

Świat radio

12/2019

12,00 zł
w tym VAT 8%

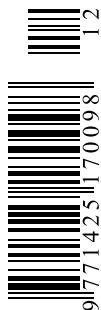


tu przejrzysz
i kupisz ten
numer

Magazyn wszystkich użytkowników eteru
KRÓTKOFALARSTWO CB RADIOTECHNIKA



TRX Hydra



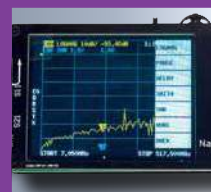
Wzmacniacze SPert HYDRO

Dwa wzmacniacze mocy z nietypowym systemem chłodzenia wodą, pokazane w Burzeninie



AnyTone AT-D578UV PRO

Radio DMR + FM z dwoma niezależnymi torami nadawczo-odbiorczymi



Analizator NanoVNA

Miniaturowy analizator anteny umożliwiający badanie anten HF/VHF/UHF



HOBBY

Velleman®

Model robota
o wysokich
walorach
edukacyjnych.



TOBBIE THE ROBOT



Tobbie jest inteligentnym robotem o sześciu nogach i zapewnia doskonałą interakcję z dziećmi.

Zestaw składa się ze 107 elementów.
Wymiary Tobbi'ego: 12,6x13,8x16,5cm.
Zasilanie: 4 baterie AAA (brak w zestawie)

Spróbuj rzucić wyzwanie Tobbiemu i sprawdź co potrafi. Stwórz dla niego labirynt lub pozwól mu podążać za Tobą. Przede wszystkim nie traktuj go jak normalnego robota, ale jako uroczonego inteligentnego przyjaciela.



W trybie „**Follow Me**” Tobbie śledzi dowolny obiekt który do niego podejdziesz i będzie podążał za nim jak posłuszny zwierzak.



W trybie „**Eksploruj**” Tobbie omija przeszkody i odnajduje trasę między nimi.

kod: **KSR18** cena: **132,50zł**

Świetny pomysł na prezent dla starszego i młodszego!

Uczy, bawi, rozwija inteligencję i poszerza wiedzę z zakresu robotyki i mechatroniki!
Opakowanie: pudełko kartonowe o wymiarach 37x23x7.5cm



14+ REKOMENDOWANY
WIEK

sklep.avt.pl

AVT Korporacja sp. z o.o.
03-197 Warszawa, ul. Leszczyńska 11

Sprzedaż wysyłkowa: handlowy@avt.pl tel.: 22 257 84 50

eprasa.pl 2405e983e

Elektronika na Święta

Pakiet świątecznych ozdób



Elementy pakietu:

- Minilutownica 12V
- Zasilacz do lutownicy
- Kalafonia ułatwiająca lutowanie
- Cyna 1mm
- Precyzyjne cążki tnące
- 4 zestawy do samodzielnego montażu:
 - AVT1653 Gwiazdka LED
 - AVT1844 Świąteczna Choinka LED
 - AVT3150 Bałwanek LED
 - AVT3250 Bombka LED
- Praktyczny organizer

kod: **AVT XMAS**

cena: **120zł**



*Pomysł
na prezent!*



sklep.avt.pl

AVT-Korporacja Sp. z o.o., 03-197 Warszawa, ul. Leszczynowa 11
Dział Handlowy tel. 22 257 84 50 e-mail: handlowy@avt.pl

Artykuł z okładki – str. 36

Transceiver Hydra wg SP2FP

HYDRA opracowany przez Pawła SP2FP jest trzecim transceiverem CW/SSB tego autora, opisywanym na łamach „Świata Radio”. Ten trzypasmowy TRX (jedna z prac konkursowych PUK 2019) jest przygotowany w formie zestawu części do samodzielnego montażu i przewidziany do pracy na pasmach 3, 7 i 14 MHz. Urządzenie pracuje z pojedynczą przemianą z p.cz. 10 MHz i zawiera syntezę z modułem DDS na układzie AD9850.



S P I S T R E Ś C I

AKTUALNOŚCI	6
Wiadomości DX-owe dla krótkofalowców	10
Zawody	13
ANTENY	
Odpowiedzi na quiz antenowy	25
TEST	
Nadajnik APRS w systemie LoRa	48
PREZENTACJA	
AnyTone AT-D578UV	20
Modulator Signal R86602	22
Analizator NanoVNA	24
Wzmacniacze chłodzone wodą	46
ŁĄCZNOŚĆ	
Pulsary, teoria i praktyka	17
Nowości MSPO 2019, część 2	26
Nisko, coraz niżej...	50
HOBBY	
Transceiver Hydra wg SP2FP	36
Audioprocetor DSP	42
Praktyka radioamatora	45
WYWIAD	
Ponad 20 lat Instytutu Łączności	52
DIGEST	
Amatorskie konstrukcje odbiorcze	54
FORUM CZYTELNIKÓW	
Porady	58
Listy	62
RYNEK I GIEŁDA	64

wewnątrz:



**KRÓTKOFALOWIEC
POLSKI**

12/2019

W numerze

Wydawca miesięcznika „Świat Radio” (12 numerów w roku):

AVT-Korporacja Sp. z o.o. ul. Leszczyńska 11,
03-197 Warszawa, tel. 22 257 84 99,
faks 22 257 84 00,
e-mail: avt@avt.pl,
www.avt.pl

Dyrektor Wydawnictwa:
Wiesław Marciniak

Adres redakcji: 03-197 Warszawa,
ul. Leszczyńska 11,
tel. 22 257 84 30,
www.swiatradio.pl
e-mail: redakcja@swiatradio.com.pl

Redaktor naczelny: Andrzej Janeczek,
e-mail: sp5ajt@swiatradio.com.pl,
tel. 22 257 84 30

Stali współpracownicy:
Armand Budzianowski SP3QFE
Krzysztof Dąbrowski OE1KDA
Wojciech Nietyska SP5FM
Tadeusz Raczek SP7HT
Ryszard Reich SP4BBU
Andrzej Sadowski SP6ECA
Piotr Skrzypczak SP2JMR
Waldemar Sznajder 3Z6AEF

**Opracowanie graficzne,
redakcja techniczna i skład:**
Maria Drozdek

Internetowy Świat Radiooperatora:
Wojciech Chabinka SP5CHW
e-mail: chabinka@swiatradio.pl

Dział Reklamy: Grzegorz Krzykowski,
tel. 22 257 84 60,
e-mail: grzegorz@swiatradio.pl

Prenumerata:
tel. 22 257 84 22,
e-mail: prenumerata@avt.pl

Nakład: 14 500 egzemplarzy



Miesięcznik
wyróżniony
Odznaką
Honorową
PZK

„Świat Radio” jest wyłącznym
reprezentantem Polski w sieci
czasopism organizacji
członkowskich IARU



Artykułów niezamówionych nie zwracamy.
Zastrzegamy sobie prawo do skracania i adiacji
nadesłanych artykułów. Za treść reklam i ogłoszeń
nie ponosimy odpowiedzialności. Opisy urządzeń
i układów elektronicznych oraz ich usprawnień
zamieszczane w SR mogą być wykorzystane wyłącznie
do własnych potrzeb. Wykorzystywanie ich do innych
celów, zwłaszcza do działalności zarobkowej, wymaga
zgody autora opisu.

Str. 24

Analizator NanoVNA

Na rynku ukazał się miniaturowych wymiarów i o bardzo przystępnej cenie analizator antenowy umożliwiający badanie anten HF/VHF/UHF. NanoVNA cieszy się dużym zainteresowaniem, szczególnie krótkofalowców, poszukujących skutecznych i tanich przyrządów pomiarowych w.c. Może pracować w zakresie częstotliwości od 50 kHz do 900 MHz.



Str. 42

Audioprocessor DSP

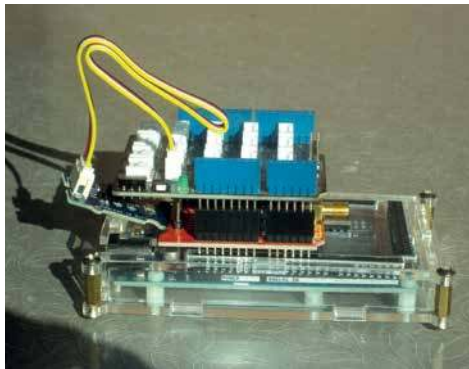
Prezentowany procesor audio (projekt konkursowy PUK 2019 zgłoszony przez Zbyska SP6LTP) został opracowany przez RX9C1M i R6DAN. Jest to urządzenie cyfrowe, którego zadaniem jest odpowiednie ukształtowanie sygnału trafiającego z mikrofonu do transceivera.



Str. 48

Nadajnik APRS w systemie LoRa

Najczęściej spotykanym sposobem transmisji danych APRS jest transmisja analogowa w postaci pakietów AX.25, kolejne miejsce zajmuje transmisja w systemach cyfrowego głosu D-STAR itp. Ostatnim, eksperymentalnym rozwiązaniem jest transmisja z rozpraszaniem widma sygnału w systemie LoRa.



Str. 20

AnyTone AT-D578UV

AnyTone AT-D578UV PRO to prawdziwe radio DMR + FM z dwoma niezależnymi torami nadawczo-odbiorczymi kompatybilne z MOTOTRBO Tier 1 and 2 z obsługą AES256. W przeciwieństwie do wielu innych radiotelefonów DMR, AT-D578UV PRO oferuje prawdziwe operacje VFO, co jest pożądane w zastosowaniach krótkofalarskich.



Zwolennicy własnoręcznego wykonania transceivera na popularne pasma amatorskie 3,5, 7 i 14 MHz będą zadowoleni z doskonałego opracowania SP2FP TRX Hydra CW/SSB.

Różne oblicza radiotechniki

Działalność radiowa obejmuje wiele dziedzin nauki i techniki, dlatego zawsze staramy się zaspakając różne zainteresowania Czytelników. W tym numerze użytkownicy łączności profesjonalnej znajdą w drugiej części relacji z MSPO kolejne nowinki techniczne dotyczące rozwiązań radiowych (anten, radiotelefonów, radiostacji, urządzeń pomiarowych...). Zarówno profesjonalistów jak i radioamatorów z pewnością zainteresuje prezentowany kieszonkowy analizator antenowy NanoVNA, który ma wiele możliwości pomiarowych i może obsługiwać szeroki zakres częstotliwości od 50 kHz do 900 MHz.

Zupełną nowością na polskim rynku jest prezentowany radiotelefon bazowo/samochodowy DMR o nazwie AnyTone AT-D578UV PRO. Warto poznać jego wszechstronne możliwości.

Zwolennicy własnoręcznego wykonania transceivera na popularne pasma amatorskie 3,5, 7 i 14 MHz będą zadowoleni ze świetnego opracowania SP2FP TRX HYDRA CW/SSB (jedna z prac konkursowych PUK 2019). Zastosowany w części odbiorczej doskonały w swojej prostocie mieszacz aktywny AD831 pozwala uzyskać wysokie parametry przemiany, a kompresor dynamiki na SSM2166 zapewni skuteczną stronę nadawczą, jak na amatorskie rozwiązanie.

Operatorzy zainteresowani własnoręcznym kształtowaniem sygnału trafiającego z mikrofonu do transceivera z pewnością zwrócą uwagę na kolejną z prac konkursowych SP6LTP, jaką jest audioprocessor DSP.

Konstruktorzy budujący wzmacniacze mocy powinni przeanalizować skuteczny sposób chłodzenia tranzystora mocy z zastosowaniem instalacji wodnej, który ostatnio wykorzystuje SP7SP w produkowanych PA, w podobny sposób jak w układzie chłodzenia silnika samochodowego. W ten sposób został wyeliminowany wielki aluminiowy radiator i hałaśliwe wentylatory.

W swoim kolejnym artykule SQ2BXXI przybliży właściwości niskich częstotliwości, czyli bardzo długie fale, które powodują pewne trudności m.in. z antenami, ale dają smak nowości i odkryć znany pionierom początków radia.

Z kolei OE1KDA chce zainteresować także radioastronomią, w tym obserwacją pulsarów (bardzo wydajnych energetycznie źródeł promieniowania gwiazd), rejestrowanych w periodycznie występujących impulsach. Krótkofalowcy zajmujący się łącznościami przez odbicia od powierzchni Księżycy (EME) mogą za pomocą swoich skutecznych anten przeprowadzać obserwacje gwiazd-pulsarów w pasmach 424 i 1294 MHz. W planowaniu obserwacji wspomaga operatora specjalne oprogramowanie odbiorcze rejestrujące wielogodzinne nagrania pulsarów i przeprowadzające analizę danych.

W drugim artykule ten sam autor dzieli się doświadczeniami związanymi z transmisją danych telemetrycznych z wykorzystaniem nadajnika APRS w systemie

LoRa. Urządzenie jest oparte na dostępnych modułach Dragino dla Arduino (Maliny), które przy mocy do 100 mW, dzięki zyskowi systemowemu wynikającemu z rozpraszania widma, osiąga znaczne zasięgi.

Serdeczne życzenia z okazji Bożego Narodzenia i nowego roku 2020!

Andrzej Janeczek

Prenumerata
naprawdę warto



Xiegu G1M G-Core

Nowy transceiver SDR



Xiegu G1M to ultrakompaktowy, prosty w obsłudze transceiver przenośny QRP, doskonale nadający się do pracy terenowej (np. aktywacje SOTA, gminy, zamki, parki itp.).

Nowy model Xiegu G1M G-Core jest następcą popularnych G1M i X1M. Jego obudowy zostały przeprojektowane i są teraz oparte na technologii SDR (Software Defined Radio) w celu poprawy wydajności, niezawodności i stabilności.

Zasilanie z zewnętrznego źródła zasilania 13,8 V pozwala na podłączenie radia do instalacji samochodowej lub do zasilacza radiokomunikacyjnego.

Niska moc wyjściowa (5W SSB/CW) i niewielki pobór prądu znacznie wydłuża czas pracy radiostacji przy zasilaniu akumulatorowym i jednoczesnym skutecznym prowadzeniu łączności.

Za pomocą gniazda jack 3,5 mm G1M może łączyć się z komputerem w celu przesyłu danych. Można też sterować radiem z poziomu PC za pomocą dodatkowych (opcjonalnych) interfejsów.

XIEGU G1M G-Core wyposażony jest w czytelny monochromatyczny wyświetlacz OLED, który wyświetla najważniejsze informacje łącznie ze spektrum widma.

Xiegu G1M G-Core oprócz architektury SDR ma dodany licznik S. TRX podczas odbioru ma możliwość obsługi modulacji amplitudy w zakresie od 500 kHz do 30 MHz. Ma też obsługę klucza CW oraz sterowanie dodatkowymi wzmacniaczami mocy (np. XPA125 / XPA125B / XPA20).

Podstawowe parametry transceivera:

- pasma nadajnik: 80, 40, 20 i 15 m
- zakres pracy odbiornika: 1,8–29,7 MHz
- tryby pracy: SSB/CW/AM (tylko odbiór AM)
- czułość odbiornika : 0,45 μ V @12 dB SI-NAD
- stabilność częstotliwości: \pm 1,5 ppm (po 30 minutach włączenia zasilania)
- moc wyjściowa audio: 0,5 W
- moc wyjściowa nadajnika: 5 W SSB (USB/LSB), CW
- napięcie zasilania: 12–15 V DC
- wymiary aluminiowej obudowy: 97×40×155 mm

Transceiver jest dostępny w Konektorze z pełną polską instrukcją obsługi.

[www.konektor5000.pl]



Rohde & Schwarz SMA100B

Generator sygnałów mikrofalowych

Generator sygnałów mikrofalowych SMA100B firmy Rohde & Schwarz jest obecnie dostępny w nowej wersji o paśmie rozszerzonym do 67 GHz (72 GHz w trybie overrange). Przyrząd ten cechuje się najmniejszymi szumami fazowymi SSB i dużą mocą wyjściową przy równocześnie bardzo małej zawartości harmonicznym.

Znajduje zastosowanie w aplikacjach wojskowych i lotniczych, systemach komunikacji bezprzewodowej i w przemyśle

półprzewodnikowym do charakteryzacji komponentów, modułów i systemów mikrofalowych. Dzięki bardzo małym szumom fazowym może generować czyste sygnały mikrofalowe o szumie fazowym SSB na poziomie -120 dBc/Hz (40 GHz, offset 20 kHz). Może pracować jako idealny oscylator LO podczas integrowania i testowania systemów radarowych.

Na częstotliwościach mikrofalowych tłumienie wprowadzane przez kable i ada-

ptery testowe nabiera dużego znaczenia. SMA100B oferuje różne stopnie wyjściowe do skompensowania tych strat. Użytkownik może dokonać upgrade'u, wpisując kod z klawiatury, bez konieczności wysłania generatora do serwisu. Dzięki opcji ultra high output power przyrząd jest w stanie zapewnić dużą moc wyjściową przy ekstremalnie małym poziomie harmonicznym. Opcja pozwala uzyskać moc wyjściową do 27 dBm @ 25 GHz. W przypadku nowego modelu 67 GHz jest to maksymalnie 23 dBm @ 40 GHz oraz maksymalnie 17 dBm @ 67 GHz.

SMA100B umożliwia płynną regulację mocy wyjściowej w zakresie ponad 70 dB bez pojawiania się przepięć na wyjściu. Po zainstalowaniu opcji ultra high output power przyrząd nadaje się idealnie do pomiaru krzywej wzmocnienia oraz wyjściowego punktu nasycenia komponentów dużej mocy, np. wzmacniaczy GaN czy też wzmacniaczy z falą bieżącą (TWTA) wykorzystywanych w satelitach.

Obecnie generatory serii SMA100B są dostępne w wariantach o paśmie 31,8 GHz, 40 GHz, 50 GHz i 67 GHz.

[www.rohde-schwarz.com]



TM2

Kontroler do odbiorników SDR TMATE TM2

TM2 służy do poprawy obsługi urządzeń i programów SDR, zwłaszcza w przypadku osób przyzwyczajonych do klasycznego sprzętu z tradycyjnymi fizycznymi pokrętkami i dużą gałką VFO. W zależności od oprogramowania oferuje on sterowanie wieloma funkcjami znanymi z tradycyjnego radiowego panelu przedniego. Podświetlany wyświetlacz LCD (z możliwością wyboru koloru) pokazuje aktualną częstotliwość, poziom sygnału, bieżący tryb itd. Dostępnych jest sześć przycisków do często używanych funkcji, na przykład do wyboru modułowej, kroku strojenia, wyciszania odbiornika itp. Dwa mniejsze i jeden duży obrotowy enkoder z ciężkimi metalowymi pokrętkami służy do wyboru częstotliwości, głośności lub kontroli szerokości filtra. Każdy z enkoderów obrotowych jest również przyciskiem, który służy np. do tymczasowego przełączania funkcji. Ogromną zaletą TM2 jest to, że kontrola programu SDR jest nadal możliwa w przypadkach, gdy inne oprogramowanie jest aktywne na pierwszym planie komputera.

Połączenie TM-2 z komputerem odbywa się za pomocą kabla USB. Sterownik używa standardowego protokołu HID dla urządzeń USB, a zatem nie wymaga specjalnych sterowników w najnowszych systemach operacyjnych. Obudowa wykonana



jest z metalu, dzięki czemu TM-2 jest solidny i trwały. Kabel USB jest dołączony do zestawu. Rozmiar 143×78×135 mm, panel przechylony o 45°, waga 780 g.

Obsługiwane programy i urządzenia:

- SDRplay RSP1A/RSP2/RSPduo + SDRUno
- Elad FDM-SW1/2
- Perseus (Microtelecom, status alfa, wymaga oprogramowania Tmate2CatControl)
- SDR-Radio Console V2
- PowerSDR (FlexRadio, status Beta, wymaga oprogramowania Tmate2CatControl)
- HPSDR PowerSDR (Apache Labs ANAN-xx Transceiver, status Beta, wymaga oprogramowania Tmate2CatConsole) [www.ercomer.pl]

Delta Electronics M2

Dynamiczny mikrofon biurkowy



Na rynku pojawił się nowy dynamiczny mikrofon biurkowy Delta Electronics M2 Amplified. Skrupulatnie zaprojektowany z mocną metalową obudową do zastosowań profesjonalnych, radiowych, krótkofalowych, w tym do CB-Radia. Zapewnia głośny i czystszy dźwięk, zbliżony do klasycznego brzmienia, które uzyskiwano

z wcześniejszych mikrofonów D104, Turner i Echomaster.

Urządzenie jest wyposażone w głowicę mikrofonową z dynamicznym odlewem kardoidalnym i zamiera prosty przycisk PTT z możliwością blokowania przycisku na wytrzymałej metalowej podstawie oraz włącznik/wyłącznik. Ma pokrętła Ton i Modułacja, którymi można łatwo regulować i precyzyjnie dostrajać do idealnego brzmienia, według własnych upodobań operatora. Podstawowe parametry mikrofonu:

- wkładka: dynamiczna / 270 Ω
 - pasmo przenoszenia: 40–1500 Hz
 - impedancja wyjściowa: 5 k
 - poziom wyjściowy: –44 dB poniżej 1,5 V
 - regulacja mocy wyjściowej: około 40 dB
 - wtyk: 4-pin Uniden/President
 - regulacja: wzmocnienia, tonów (wysokich i niskich)
 - długość kabla mikrofonowego ok. 90 cm (w spirali)
 - zasilanie: bateria 9 V
 - waga: ok. 2 kg
- Mikrofon jest dostępny w kolorze srebrnym chrom, a na specjalne zamówienie także w złotym lub czarnym chrom. [www.konektor5000.pl]

Uniwersalny moduł RFID

Wśród urządzeń RFID firmy Balluff znajduje się uniwersalny moduł BIS V 6107. Zapewnia on możliwość komunikacji z wykorzystaniem protokołów TCP/IP oraz USB. Przykładem takich zastosowań są np. te w laboratoriach oraz urządzeniach pomiarowych, a także maszynach sterowanych numerycznie.

Możliwe jest także zintegrowanie danych dostarczanych przez BIS V bezpośrednio w systemach klasy MES lub ERP bez konieczności ich tłumaczenia z różnych protokołów komunikacyjnych. Zaletą omawianego rozwiązania jest także jego niezależność od rodzaju ethernetowej sieci przemysłowej.

Nowa wersja modułu BIS V przejmuje wszystkie cechy poprzedników, począwszy od obsługi wszystkich częstotliwości używanych w RFID, poprzez możliwość podłączenia do czterech głowic równocześnie, na możliwości odczytu/zapisu nośników wysokiej prędkości skończywszy.

[www.balluff.pl]

Mobilna bramka dostępowa

Firma Kontron oferuje nowy typ bramki dostępowej do zastosowań w pojazdach. Model EvoTRAC G103 obsługuje komunikację bezprzewodową w standardach 802.11ac/bgn Wi-Fi i 4G LTE+, nadając się idealnie do aplikacji zarządzania, zdalnego dostępu i opartych na chmurze obliczeniowej. Zawiera moduł eMMC o pojemności 64 GB oraz interfejsy 2×Gigabit Ethernet, 2×CAN 2.0 A/B i 2×USB 2.0.

Jako urządzenie zaprojektowane do zastosowań w pojazdach charakteryzuje się szerokim zakresem dopuszczalnych temperatur pracy od –40 do +80°C oraz odpornością na silne udary i wibracje, wilgoć i mgłę solną. **Został zrealizowany na bazie komputera jednopłytkowego COM Express Type 6 z mikroprocesorem Atom E3845, wpiętego do płyty bazowej.**

Całość zamknięto w obudowie o stopniu ochrony IP67 z chłodzeniem pasywnym. Model EvoTRAC G103 spełnia wymogi normy CISPR25 w zakresie emisji elektromagnetycznej oraz ISO 11452-2 w zakresie odporności na zaburzenia zewnętrzne.

[www.kontron.pl]

WLAN/Bluetooth v4.2

Sterling-EWB to łatwy w zastosowaniu, niezawodny i bezpieczny moduł komunikacyjny WLAN 802.11 bgn/Bluetooth v4.2 BR/DR/LE opracowany przez firmę Laird Connectivity, którego zadaniem jest zbieranie danych z czujników i wysyłanie ich do chmury obliczeniowej, np. Amazon AWS. Jest modulem uniwersalnym o szerokim zakresie temperatur pracy od –40 do +85°C, mogącym znaleźć zastosowanie w instalacjach alarmowych, automatyce budynków oraz aplikacjach IoT i M2M.

Uzyskał międzynarodowe certyfikacje FCC (USA), IC (Canada), ETSI (Europe), Giteki (Japan) i RCM (AU/NZ). **Jego struktura wewnętrzna obejmuje moduł radiowy Cypress 4343W i mikrokontroler ST Micro STM32F412 z rdzeniem Cortex M4, obsługującym komunikację lokalną z wykorzystaniem interfejsów m.in. SPI, QSPI, USART, PCM, I2C, I2S i GPIO.**

Sterling-EWB jest kompatybilny z WICED SDK – pakietem oprogramowania umożliwiającym klientom korzystanie z łatwych w użyciu zestawu narzędzi, upraszczających realizację złożonych projektów i przyspieszających wprowadzanie urządzeń na rynek. Występuje w trzech wersjach: w postaci modułu SIP o powierzchni 10×10 mm, modułu PCB (21×16 mm) z wbudowaną anteną chipową oraz modułu PCB ze złączem antenowym u.FL. Obsługuje protokoły i algorytmy kryptograficzne WPA/WPA2, AES i TKIP.

[www.lairdconnect.com]

I N F O

Moduł nawigacyjny GNSS

Do oferty firmy STMicroelectronics trafił nowy moduł nawigacyjny GNSS, oznaczony symbolem Teseo-LIV3R, zapewniający obsługę konstelacji satelitów GPS, Glonass, Beidou i QZSS oraz zgodność z systemami wspomagania S-BAS i RTCM. Dzięki łatwej implementacji, małym wymiarom i niskiej cenie może on znaleźć szeroki zakres zastosowań w systemach śledzenia obiektów, automatycznego naliczania opłat, antykradzieżowych, lokalizacji ludzi i zwierząt, zarządzania flotą pojazdów, powiadamiania alarmowego, a także w dronach i w transporcie publicznym. **Zawiera wbudowaną funkcję licznika przebiegu z alarmem osiągniętego dystansu oraz funkcję GeoFence umożliwiającą wysyłanie alarmów, gdy urządzenie GPS wyszło poza określony obszar.**

Teseo-LIV3R zapewnia dokładność pozycjonowania 1,5 m (50% CEP), czułość -163 dBm i czas TTFF nieprzekraczający 1 s. Jest modulem łatwym w obsłudze, obsługującym komendy NMEA. Pobiera zaledwie 15 mA prądu w trybie standby z podtrzymaniem zegara RTC oraz oferuje tryby pracy continuous-fix, periodic-fix i fix-on-demand o zróżnicowanym poborze mocy, co czyni go idealnym do zastosowań w urządzeniach baterijnych.

Teseo-LIV3R jest produkowany w obudowie LCC18 o wymiarach 10,1×9,7 mm.

[www.st.com]

Wzmacniacz 10 W/2,6 GHz

Do oferty Mouser Electronics wchodzi 10-watowy, szerokopasmowy wzmacniacz mocy MAMG-100227-010COL firmy Macom, zrealizowany w technice GaN-on-Si. **Układ ten pracuje w zakresie częstotliwości od 225 do 2600 MHz, zapewniając sprawność (PAE) sięgającą 40% i wzmocnienie mocy na poziomie 22 dB.**

Jego zakres dopuszczalnych temperatur pracy wynosi od -40 do $+85^{\circ}\text{C}$, a zakres dopuszczalnych napięć zasilania sięga 36 V. MAMG-100227-010COL może znaleźć zastosowanie w wielu aplikacjach radiokomunikacyjnych, w tym również wojskowych. Jest zamykany w obudowie o powierzchni 18×14 mm z możliwością montażu w układzie top-side i bottom-side. Bazuje na tranzystorach GaN-on-Si HEMT. Jego wejście i wyjście są dopasowane do impedancji 50 Ω .

[www.mouser.com]

Modem GSM/LTE

Modem Voltan to urządzenie mikroprocesorowe, które zapewnia bezprzewodowy dostęp GSM (SMS) lub LTE (protokół Modbus TCP) dla sterowników Unitronics z serii Vision V130/V350/V430/V700 oraz SAMBA.

VLT-100-LTE rozszerza możliwości sterowników Unitronics serii Vision/SAMBA o komunikację poprzez krótkie wiadomości tekstowe SMS oraz wymianę danych za pomocą protokołu Modbus TCP/IP w trybie Client lub Server. Modem jest instalowany bezpośrednio w porcie rozszerzeń sterowników Vision/SAMBA w taki sam sposób jak inne porty V100-17-ET2 lub V100-17-RS4. Dzięki temu zastosowanie VLT-100-LTE jest tańszym rozwiązaniem niż zewnętrzne modemy innych producentów, które zazwyczaj potrzebują jeszcze dodatkowo przejściówek lub specjalnych przewodów do kompletu.

[www.elmark.com.pl]

Routery 3G/LTE

Routery 3G/LTE na dobre zadomowiły się w instalacjach przemysłowych. Ich możliwości pozwalają już nie tylko na cykliczne odpytywanie urządzeń o dane procesowe na potrzeby telemetrii, ale wykorzystywane są również w celach zdalnego serwisowania obiektu bez konieczności włączania

Baofeng DM-1702**Uniwersalny model radia DMR**

Na rynku jest dostępny cyfrowo-analogowy radiotelefon **Baofeng DM-1702** wykorzystujący technologię TDMA. Urządzenie jest w pełni zgodne ze standardem DMR i kompatybilne z Tier I i Tier II. Dzięki możliwości pracy również w trybie analogowym zastosowanie radiotelefonu DM-1702 ułatwi w przyszłości migrację z systemu analogowego na cyfrowy. Urządzenie zawiera duży kolorowy wyświetlacz zdecydowanie ułatwiający korzystanie z radia cyfrowego. Ma dwa pasma (duobander) i nadajnik o mocy 5 W z podwójnym kolorowym wyświetlaczem, klawiaturą DTMF i funkcją Dual Watch.



Podobnie jak inne radiotelefony wyposażone w technologię DMR, również Baofeng DM-1702 umożliwia prowadzenia dwóch jednoczesnych i w pełni niezależnych rozmów na tym samym kanale o szerokości 12,5 kHz (może współpracować z radiami Motorola).

Zapewnia też pracę z shiftem (dla przemienników) i ma możliwość programowania z klawiatury lub z komputera, a także automatyczne oszczędzanie energii.

DMR daje czystą i klarowną modulację (odczuwalnie lepszą niż w łączności analogowej) oraz większą oszczędność baterii, nawet do 40% w porównaniu do tradycyjnych systemów analogowych.

TDMA zapewnia szczeliny czasowe, a Vo-coder AMBE+2 łączność między systemami cyfrowymi. Z kolei obsługa IP umożliwia łączności przez sieć wewnętrzną lub zewnętrzną, opartą na własnych protokołach. Oprócz transmisji głosu jest też transmisja danych, wysyłanie i odbieranie SMS-ów.

Funkcja SMS ma na celu edycję tekstu lub utworzenie wersji roboczej do 250 znaków. Połączenie tekstowe może być wysyłane zawsze wtedy, gdy połączenie głosowe staje się niewygodne.

Najważniejsze parametry radiotelefonu:

- pasmo częstotliwości: 136–174 MHz, 400–520 MHz (nadawanie i odbiór FM)
- liczba kanałów w pamięci: 1024
- tony: CTCSS i DCS tryb normal i invert
- odstęp międzykanałowy: 6,25 kHz
- maksymalna moc nadawania: 5 W
- zasilanie: bateria 7,4 V/2200 mAh

[www.baofengtech.com]

K-STAR 100**Ultrastabilny oscylator GNSSDO**

Do oferty firmy Rutronik wchodzi nowy oscylator GNSSDO (Global Navigation Satellite System Disciplined Oscillator) z oferty HKC (Hong Kong X'tals), stanowiący rozszerzenie serii K-STAR. Zawiera on wbudowany odbiornik GNSS o czułości -167 dBm, współpracujący z satelitami systemów GPS, GLONASS, BEIDOU i GALILEO oraz wyjścia 1 PPS (Pulse per Second) i 10 MHz. Przy zapewnionej synchronizacji z satelitami model K-STAR 100 zapewnia błąd częstotliwości wyjściowej mniejszy niż $\pm 1\text{E}^{-12}$.

Podczas gdy wahania temperatury i starzenie się rezonatora pogarszają dokładność tradycyjnych oscylatorów GNSSDO po zaniku sygnału GNSS, model K-STAR 100 jest w stanie aktywnie kompensować wpływ temperatury i charakterystyki starzenia dzięki zaawansowanemu algorytmowi modelowania AOM. Dzięki temu, przy braku sygnału GNSS, jest on w stanie zapewnić błąd czasowy na wyjściu 1 PPS mniejszy od $\pm 1,5$ ms przez 24 godziny

przy wahanach temperatury nieprzekraczających 20°C .

Model K-Star 100 jest zamykany w obudowie o wymiarach 165×155×55 mm. Jego długoterminowa stabilność częstotliwości jest na poziomie $\pm 1\text{E}^{-12}$ i spełnia wymogi jakościowe standardów Stratum 2 Network Time Protocol i ITU-T Type II (G.812). Zakres zastosowań tego modelu obejmuje m.in. stacje bazowe 4G i 5G LTE-TDD, sieci energetyczne oraz zastosowania finansowe, m.in. giełdy papierów wartościowych wymagające precyzyjnego określania czasu zawieranych transakcji.

[www.rutronik.com]



Airspy HF+ Discovery

Odbiornik SDR Discovery

Airspy HF+ Discovery to nowy odbiornik SDR pracujący w zakresie częstotliwości od 500 Hz do 31 MHz i od 60 do 260 MHz. Podobnie jak Airspy HF+, Discovery działa również jako SDR Zero-IF. Otrzymanie sygnału m.cz. na wyjściu mieszcza pozwala uniknąć wielu problemów klasycznych odbiorników, ale również stawia przed twórcą nowe wyzwania. Airspy HF+ Discovery spełnia te wyzwania dzięki zastosowaniu trzech tunerów analogowych. Tuner jest poprzedzony stałoprzepustowymi filtrami i filtrami o ciągłym strojeniu. Podobnie jak w przypadku HF+, mieszcza Discovery są zaprojektowane tak, aby odrzucić sygnały harmoniczne, a tym samym zapewnić wyjątkowo dobrą liniowość i czystość widmowa wyjściowego sygnału. Jest to ważne dla czułości, ponieważ im czystszy sygnał, tym mniejsze prawdopodobieństwo, że słaby sygnał zatonie w szumie. Producent zastosował bardzo wydajne konwertery AD do digitalizacji. Sygnał wynikowy ma rozdzielczość 18 bitów, która jest następnie skalowana do 16 bitów dla transmisji przez interfejs USB 2. Taka konstrukcja odbiornika wymaga bardzo precyzyjnego AGC, aby uzyskać najlepszą możliwą czułość i wysoki zakres dynamiki. Oprogramowanie mikrokontrolera Airspy HF+ Discovery kontroluje wzmocnienie w każdym etapie pracy tunera oraz kolejnych filtrów i wzmacniaczy. Rezultatem jest zakres dynamiki wynoszący teoretycznie 113 dB, praktycznie 110 dB jest osiągane (na falach krótkich). Jest to doskonały wynik dla tak kompaktowego odbiornika w tym przedziale cenowym.



Użytkownik korzysta z bardzo dobrej liniowości i wysokiego zakresu dynamiki, ponieważ odbierane widmo jest znacznie czystsze. Ręczna regulacja wzmocnienia nie jest zazwyczaj konieczna, podobnie jak zastosowanie tłumików, przedwzmacniaczy, filtrów pasm selektywnych itp. Oprócz doskonałej charakterystyki radiowej, projektanci osiągnęli również znaczącą redukcję szumów m.cz. Kolejną atrakcją Airspy HF+ Discovery jest darmowe oprogramowanie SpyServer, oferujące łatwe w konfiguracji zdalne serwery. Wystarczy mały komputer (tani Raspberry PI lub podobny), aby przejąć funkcję serwera, do którego podłączony jest Airspy HF+. Odbiornik może być wtedy dostępny przez sieć w zwykły sposób, nawet przy kilku słuchaczach jednocześnie. Różnica w stosunku do innych koncepcji internetowych polega na tym, że przesyłane dane są w rzeczywistości sygnałem IQ, który może być następnie przetwarzany przez zwykłe oprogramowanie SDR. Urządzenie ma niewielkie wymiary (45×60×10 mm) i zawiera złącze antenowe SMA (HF + VHF). [\[www.wimo.eu\]](http://www.wimo.eu)

Laird Connectivity BL654 PA

Moduł Bluetooth 5

Firma Laird Connectivity wprowadza do oferty nowy moduł Bluetooth 5 o symbolu BL654 PA (Power Amplified), stanowiący zmodyfikowaną wersję wcześniejszego modelu BL654. Jest on polecany do aplikacji wymagających dużego zasięgu transmisji oraz pracujących w środowiskach o dużym poziomie zaburzeń elektromagnetycznych. Bazuje na układzie radiowym Nordic nRF52840 i ma wymiary 22×10×2,2 mm.

Może być programowany za pomocą komend AT lub opracowane przez Laird Connectivity środowiska smartBASIC. SmartBASIC to prosty język programowania kierowany zdarzeniami, ułatwiający tworzenie aplikacji zwłaszcza projektantom niemającym większego doświadczenia z aplikacjami Bluetooth. Znajdują się tu gotowe funkcje pozwalające



ją zastąpić setki linii kodu w języku C. Moduł BL654 PA oferuje wszystkie funkcje sprzętowe dostępne w nRF52840, np. dostęp do USB i zapewnia dużą moc wyjściową do +18 dBm dzięki wbudowanemu wzmacniaczowi Skyworks. Jest przeznaczony do pracy w środowiskach przemysłowych o zakresie temperatur otoczenia od -40 do +85°C. Jego zakres napięć zasilania wynosi od 3,0 do 5,5 V, a pobór prądu w trybie transmisji to 88

mA (dla 3 V). BL654 PA zapewnia szybkości transmisji 1 Mbps (2 Mbps, 125 kbps). Moc wyjściowa jest konfigurowana od -26 dBm do +18 dBm, a czułość odbiornika wynosi -98,5 dBm. [\[www.lairdconnect.com\]](http://www.lairdconnect.com)

ich w sieć zakładową. Mogą być też wykorzystywane jako źródło dostępu do sieci Internet, a najbardziej zaawansowane – pozwalają także na komunikację bezprzewodową Wi-Fi. Zabezpieczona łączność bezprzewodowa urządzeń stawać się będzie powoli standardem w aplikacjach przemysłowych za sprawą szeroko propagowanej idei Przemysłu 4.0 oraz SmartFactory. Nowoczesne obiekty wymagają łatwego dostępu do danych w różnych celach: diagnostycznych, serwisowych, wymiany danych procesowych czy obsługi bezprzewodowych czujników monitorujących parametry i środowisko pracy maszyn.

Routery Astraada konfigurowane są z poziomu przeglądarki internetowej. Dostęp oczywiście zabezpieczony jest loginem i hasłem; tylko uprawnione osoby mają do niego dostęp. Podając adres routera Astraada, przechodzimy do webserwera, w którym konfigurowane są wszystkie parametry pracy, w tym Wi-Fi. **W routerach Astraada sieć LAN oraz Wi-Fi mogą pracować jako niezależne sieci komunikacyjne. Brak dodatkowej konfiguracji będzie powodował, że powstanie jedna sieć, która połączy zarówno sieć LAN, jak i Wi-Fi, co ma duży wpływ na bezpieczeństwo.**

[\[www.astor.com.pl\]](http://www.astor.com.pl)

Czytniki WLAN, 3G/4G (LTE) i Bluetooth

Oprócz interfejsu przewodowego Ethernet umożliwiają obecnie bezprzewodową transmisję danych przez sieć 3G/4G i Bluetooth, również bezpośrednio do chmury obliczeniowej. **Połączenie LTE umożliwia to bez skomplikowanej integracji w istniejącej infrastrukturze IT klienta. Czujniki radiowe również mogą być integrowane z technologią RFID.**

Przykładowo, prosty czujnik światła w hali produkcyjnej może aktywować czytnik RFID po rozpoczęciu produkcji. Czytniki rodziny Ha-VIS RF-R3x0 są produkowane w oddzielnych obudowach aluminiowych ze złączami procesowymi M12. Charakteryzują się stopniem ochrony IP67. Przeszły wszelkie wymagane testy i procedury kwalifikacyjne w certyfikowanym laboratorium HARTING Group.

Mogą znaleźć zastosowanie m.in. w wózkach widłowych czy systemach identyfikacji wagonów na stacjach przeładunkowych. Uzyskały kwalifikacje pozwalające na zastosowania w taborze kolejowym. Oferta firmy HARTING obejmuje 14 typów czytników UHF RFID oraz akcesoria montażowe, transpondery i anteny.

[\[www.harting.pl\]](http://www.harting.pl)

Zestaw ewaluacyjny

Do oferty firmy Mouser wchodzi zestaw ewaluacyjny EZ-BT Mesh Evaluation Kit (ozn. CYBT-213043-MESH) wyprodukowany przez Cypress Semiconductor, umożliwiający użytkownikom ocenę funkcjonalności modułu CYBT-213043-02 EZ-BT WICED przy pracy w sieciach Mesh kompatybilnych z Bluetooth SIG. W skład zestawu wchodzi cztery płytki ewaluacyjne. Każda z nich zawiera certyfikowany moduł komunikacyjny CYBT-213043-02 EZ-BT, termistor, czujnik światła, czujnik ruchu PIR, gniazdo baterii, złącze USB, programator i most USB-UART.

CYBT-213043-02 EZ-BT bazuje na ultraenergooszczędnym, programowalnym układzie CYW20819 o dwóch trybach pracy, kompatybilnym ze specyfikacją Bluetooth 5.0. **Bardzo mały pobór mocy CYW20819 i łatwa integracja czynią go idealnym do zastosowań w aplikacjach o zasilaniu stacjonarnym i bateryjnym, wymagających obsługi sieci Bluetooth Low Energy Mesh,** takich jak czujniki bezprzewodowe, zamki elektroniczne, systemy oświetleniowe, systemy śledzenia zasobów i wszelkiego typu systemach inteligentnego budynku. Użytkownicy mogą programować zestaw CYBT-213043-MESH w środowisku IDE ModusToolbox w wersji 1.1 lub nowszej.

[\[www.mouser.com\]](http://www.mouser.com)



3D2 Rotuma Island

Tony 3D2AG planuje kolejną aktywność z Rotumy (OC-060) między 28 listopada tego roku a 5 stycznia 2020. Dokładny termin zależy od pogody i dostępnego transportu. Preferowane będą niskie pasma – 160, 80 i 40 m. Tony będzie miał do dyspozycji sporo anten, zwłaszcza na niskich pasmach – pionowe, inverted Vee. Na wyższych 5-band Spiderbeam. Zabiera dwa zestawy – transceivery IC-7300 i IC-706MKIIG oraz wzmacniacze ACOM 600S i Ameritron AL-811H 800 W. Czynny będzie na CW, SSB, RTTY i FT8/FT4. Logi z łącznościami na FT8 będą umieszczone w ClubLog po powrocie do domu. Na Rotumie nie będzie miał dostępu do Internetu. Łączności CW/SSB/RTTY będą zapisywane w logu papierowym. QSL na znak domowy, więcej szczegółów oraz terminarz pracy na pasmach pod adresem <https://www.qrz.com/db/3D2AG/P>.

8Q Maldives

Z Malediwów (AS-013) czynny będzie Fabien DF3XY. Pod znakiem 8Q7XY ma pracować w dniach 10–23 grudnia na 40–10 m emisjami SSB i FT8. QSL na znak domowy direct.

9G Ghana

Matteo IZ4YGS po październikowej aktywności pod znakiem 9G5GS powróci do Ghany w grudniu. Ma pracować do 28 grudnia na 160–20 m emisjami SSB i FT8 oraz przez satelitę Oscar-100. QSL via LoTW, eQSL, lub direct na znak domowy; dostęp do logu na ClubLog.

A35 Tonga

Masa JA0RQV ponownie czynny będzie z Tongatapu (OC-049), Tonga jako A35JP od końca listopada tego roku do listopada 2020. Tak długi pobyt ma charakter służbowy, będzie kierownikiem międzynarodowego projektu i czynny w eterze w miarę wolnego czasu. Zapowiedział, że będzie się starał w czasie pobytu wybrać się na okoliczne wyspy. Będą to Niuatoputapu (OC-191), Niuafu'ou (OC-123), Vava'u (OC-064) i Ha'apai (OC-169), więcej informacji w stosownym czasie. Aktywność na 160–6 m emisjami CW, SSB i FT8. Jego wyposażenie to IC-7300 i antena pionowa. QSL info: ClubLog, LoTW lub na znak domowy, te będą wysyłane po powrocie do domu pod koniec 2020.

Antarctica News

VP8 Halley VI British Antarctic Research Station & HF0 Polish Henryk Arctowski Station on King George Island (AN-010, WLOTA LH-0312). Sebastian SQ1SGB ma być czynny z wymienionych baz pod znakami VP8HAL i HF0ANT w okresie 20 grudnia 2019 – 8 lutego 2020. Pracować ma głównie na 40 i 20 m emisjami SSB oraz cyfrowymi – FT8 i JT65. QSL direct na znak domowy.

FK New Caledonia

Jan F6EYB aktualnie czynny jest pod znakiem FK8CJ z Noumea, Nowa Kaledonia

(OC-032). Jego pobyt tam ma trwać do końca roku. Pracuje głównie na CW, pasma od 40 m w górę. QSL via LoTW, eQSL lub na znak domowy.

FS St. Martin Island

Grupa amerykańskich operatorów – Paul K9NU, John W9ILY, Gary N9AOL, John K9EL plus Marco FS4WBS, zapowiedziała aktywność w eterze z Saint Martin Island (NA-105) w dniach 4–13 grudnia. Czynni będą na 160–6 m, preferując niższe pasma. Pracować będą głównie na CW i FT8 pod znakiem TO9M. Log będzie codziennie aktualizowany na ClubLog i LoTW. QSL via W9ILY, również przez biuro lub OQRS na ClubLog. Więcej szczegółów pod adresem <http://k9el.com/SaintMartin2019/SXM2019.htm>.

HBO Liechtenstein

Kazik DL2SBY ponownie wybiera się do Liechtensteinu. W eterze czynny będzie jako HBO/DL2SBY w dniach 21–28 grudnia na 80–10 m emisjami CW, SSB i cyfrowymi. QSL via DL2SBY, direct lub OQRS (biuro/direct) na ClubLog. Log będzie umieszczony w LoTW.

HC Ecuador

Antonio EA5RM planuje wyjazd do Ekwadoru. W dniach 2 grudnia – 3 stycznia ma być czynny pod znakiem HC3/EA5RM z Loja oraz być może HC2/EA5RM z Guayaquil. Aktywność na 40–10 m na SSB i emisjami cyfrowymi. QSL na znak domowy.

IOTA

AF-045: Goree Isl., 6W Senegal. Ekipa w składzie 6W1KI, 6W1PZ, 6W1QL, 6W7JX plus kilku innych zamierza ponownie pracować pod znakiem 6V1A z tej wyspy. Aktywność w dniach 13–15 grudnia na KF na CW i SSB z dwóch stacji.

AS-015: Penang Isl., 9M2 West Malaysia. Rich PA0RRS ponownie wybiera się na dłuższy pobyt na tej wyspie. Pod znakiem 9M2MRS czynny będzie w dniach 2 grudnia – 28 lutego 2020. Aktywność na telegrafii i emisjami cyfrowymi – RTTY, PSK, FT8 i FT4 na 40–10 m. Jego wyposażenie to Yaesu FT-450D i antena G5RV. QSL – OQRS na ClubLog, LoTW, eQSL lub via PA0RRS preferując biuro.

NA-008: Ellesmere Isl., VE Canada. Alex VE1RUS i Pierre VE3TKB będą ponownie pracować z tej wyspy do 6 grudnia. Aktywność na CW, SSB, RTTY i FT8 głównie na 40 i 20 m. QSL – OQRS w serwisie M0OXO i LoTW.

OC-142: Heron Isl., VK Australia. Steve VK2IAY będzie czynny pod znakiem VK2IAY/4 z tej lokalizacji w dniach 2–9 grudnia. Praca głównie na 20 m – w okolicach 14260 kHz tylko na SSB. QSL via G0UIH – biuro lub direct.

PY0T Trindade & Martin Vaz

To na razie mało konkretne informacje, ale skoro ten podmiot DXCC jest bardzo atrakcyjny, warto być czujnym i śledzić napływające informacje. Pod koniec października

wiadomo było, że Fernando PY1FR planuje w grudniu aktywność z tego skalistego archipelagu, Trindade & Martin Vaz (SA-010). Zalecam zaglądnąć pod adres <https://dx-world.net/py0t-py1fr-trindade-martin-vaz/>.

T8 Palau

Nobuaki JA0JHQ kolejny raz będzie pracował z Koror, Palau. Pod znakiem T88PB czynny będzie w dniach 6–8 grudnia na KF. QSL via JH0JHQ.

TR Gabon

Z Gabonu pod znakiem TR8CR pracuje Roland F8EN. Aktywność na CW ma trwać do 15 grudnia. QSL via F6AJA – direct lub biuro, dostęp do logu pod adresem <http://lesnouvellesdx.fr/voirlogs.php>.

TT Chad

Nicolas F8FQX (ex TJ3SN, TN5SN, 5T5SN, TY2CA) przeniósł się do N'Djamena, Czad, gdzie będzie przebywał przez 3–4 lata. Pod znakiem TT8SN pojawił się na pasmach, ale większej aktywności można spodziewać się od początku grudnia. Czynny będzie na KF i 6 m a QSL via LoTW i DL9USA.

V6 Micronesia

Haru JA1XGI ponownie czynny będzie jako V6K z Kosrae (OC-059), Micronezja, w dniach 2–9 grudnia. Będzie pracował na CW, RTTY i FT8 na 160–20 m, preferując 160 m oraz CW na 80 m. Szczegóły pod adresem <http://v6k.client.jp/>. QSL – OQRS na ClubLog, LoTW lub na znak domowy.

XT Burkina Faso

Harald DF2WO wybiera się ponownie do Ouagadougou, Burkina Faso, skąd będzie czynny pod znakiem XT2AW w dniach 2–20 grudnia. Aktywność w wakacyjny stylu na 160–10 m na CW, SSB i emisjami cyfrowymi – FT8, PSK31, JT65 i RTTY. QSL – OQRS w serwisie M0OXO.

Również Al F8FUA będzie czynny z tego kraju. W grudniu ma pracować pod znakiem XT2BR na CW, SSB, RTTY i FT8. Jego wyposażenie to Elecraft K3 oraz anteny Hexbeam i dipole. QSL direct lub via biuro REF. Po powrocie log będzie umieszczony w LoTW.

XW Laos

Bruce 3W3B (HS0ZCY/XU7ADF/XW1B/AA4XR), aktualnie przebywający w Da Nang, ponownie czynny będzie z Vientiane, Laos. Jako XW4XR ma pracować w dniach 4–14 grudnia na 40–6 m emisjami CW, RTTY, JT65 i FT8. QSL via E2IEIC oraz LoTW.

Z8 South Sudan

James Z81C (również P29HG i VK4GKA) jest nowym operatorem z Juby w Sudanie Południowym. Pracuje dla organizacji pozarządowej i ma tam przebywać przez 18 miesięcy. Czynny jest pod znakiem Z81C na razie do końca grudnia. Praca na SSB w wolnym czasie.

Andrzej Sadowski SP6ECA

Rubrykę redaguje
Andrzej Sadowski
SP6ECA
e-mail: andrzej.sadowski@pwr.wroc.pl
SP DX Club

PRENUMERUJ

W PRENUMERACIE

- ▶ wygodna dostawa (wprost do skrzynki pocztowej)
- ▶ przesyłka gratis!

▶ **do 50% zniżki**
za lojalność

Prenumerujesz nieprzerwanie od minimum roku? Przedłużaj prenumeratę ze zniżką lojalnościową (po zalogowaniu na www.avt.pl)

prenumerata	roczna	dwuletnia
jeśli jeszcze nie jesteś Prenumeratorem	132 zł zniżka 8%	
jeśli prenumerujesz nieprzerwanie od:	roku	120 zł zniżka 16%
	2 lat	108 zł zniżka 25%
	3 lat	96 zł zniżka 33%
	5 lat	144 zł zniżka 50%

▶ **40% zniżki**

dla Członków Polskiego Związku Krótkofalowców na roczną prenumeratę wersji drukowanej 86 zł

i korzystaj z przywilejów

(patrz na odwrocie)

prenumerata roczna
1 wydanie gratis
132 zł

prenumerata dwuletnia
8 wydań gratis
192 zł

e-prenumerata roczna
zniżka 15%
87,70 zł

e-prenumerata dwuletnia
zniżka 30%
144,40 zł

prenumerata łączona:
prenumerata wersji drukowanej (standardowa, ze zniżką lojalnościową lub dla Członków PZK)
+ równoległa e-prenumerata **ze zniżką 80%**
roczna e-prenumerata równoległa 20,60 zł
dwuletnia e-prenumerata równoległa 41,20 zł

Prenumeratę zamówisz:

- na www.avt.pl
- mailowo - prenumerata@avt.pl
- telefonicznie - 22 257 84 22
- wpłacając na konto: AVT Korporacja sp. z o.o., ul. Leszczynowa 11, 03 197 Warszawa, ING Bank Śląski 18 1050 1012 1000 0024 3173 1013

Szanowny Kliencie, od 25 maja 2018 roku w krajach Unii Europejskiej obowiązuje Ogólne rozporządzenie o ochronie danych osobowych (RODO). Zachęcamy do zapoznania się z poniższą **klauzulą informacyjną**.

Administratorem Twoich danych jest AVT-Korporacja sp. z o.o. z siedzibą ul. Leszczynowa 11, 03-197 Warszawa, e-mail: prenumerata@avt.pl. Chodzi o dane osobowe, które zbieramy, aby móc wysłać Ci nasze czasopisma w formie drukowanej lub elektronicznej oraz inne towary (np. prezenty), a także w innych prawnie usprawiedliwionych celach, w tym marketingu bezpośredniego naszych produktów i usług (tzw. uzasadniony interes administratora).

Podanie danych jest dobrowolne, ale niezbędne do zrealizowania zamówienia na prenumeratę.

Twoje dane osobowe mogą być przekazane Poczcie Polskiej, która będzie dostarczać do Ciebie przesyłki. Bez Twojej zgody nie prześlemy i nie będziemy dokonywać obrotu (nie użyczymy, nie sprzedamy) Twoich danych osobowych innym osobom lub instytucjom. Twoje dane osobowe możemy przekazać jedynie podmiotom uprawnionym do ich uzyskania na podstawie obowiązującego prawa (np. sądy lub organy ścigania) - ale tylko na ich żądanie w oparciu o stosowną podstawę prawną. Będziemy przetwarzać Twoje dane osobowe przez 5 lat od zakończenia roku obrotowego, w którym wystąpiła ostatnia płatność. Dane osobowe do celów marketingowych będziemy przetwarzać do czasu wycofania przez Ciebie zgody na przetwarzanie lub do czasu usunięcia danych.

Informujemy, że masz prawo do żądania od administratora dostępu do Twoich danych, ich sprostowania, usunięcia, ograniczenia ich przetwarzania, wniesienia sprzeciwu wobec przetwarzania Twoich danych lub ich przenoszenia. W każdej chwili możesz odwołać zgodę na przetwarzanie Twoich danych osobowych oraz możesz zażądać, by Twoje wszystkie dane zostały przez nas usunięte.

Prenumeruj
(patrz na odwrocie)

i korzystaj

Z PRZYWILEJÓW

prezent

Każdorazowo opłacenie prenumeraty jest premiowane prezentem. W tym numerze są to:

- koszulka z logo „Świata Radio”
(rozmiar L, XL)



- płyta „Koleśy klasyczne”
(różni wykonawcy)

Zamów swój prezent mailowo (prenumerata@avt.pl)

Jeśli zamawiasz prenumeratę na www.avt.pl po raz pierwszy
lub jeśli zamówisz ją po zalogowaniu na www.avt.pl, otrzymasz
kody na bezpłatne e-wydania
dowolnych naszych czasopism:

	jeśli przedłużasz prenumeratę	jeśli jesteś nowym Prenumeratorem
krok 1:	zaloguj się na www.avt.pl	zamów prenumeratę ŚR na www.avt.pl
krok 2:	przedłuż swoją prenumeratę	utworzymy Twoje konto Prenumeratora
krok 3:	po odnotowaniu wpłaty przyznamy Ci pulę kodów na darmowe e-wydania do wykorzystania na www.UlubionyKiosk.pl (kody będą dostępne po zalogowaniu na www.avt.pl w zakładce Promocje)	

rabaty i gratisy

w Klubie AVT Elektronika

- do 50% zniżki na www.sklep.avt.pl
- do 50% zniżki na www.UlubionyKiosk.pl
- bezpłatne czasopisma dla prenumerujących minimum dwa tytuły Wydawnictwa AVT (szczegóły na www.avt.pl/klub)

Barbórka 2019

Organizator: Śląski Oddział Terenowy PZK w Katowicach (OT 06 PZK).

Część HF

Termin: 4 grudnia 2019 r. od 15.30 do 17.29 UTC (obowiązuje 5 min QRT przed i po zawodach).

Pasma, emisje (godziny): 3,5 MHz, CW/SSB (15.30–16.59), PSK63 (17.00–17.29), RTTY (17.30–17.59).

Raporty:

- stacja organizatora SP9PNB: RS(T) + litera „O”
- członkowie klubów OT-06 PZK: RS(T) + litera „B” („Barbara”)
- stacje indywidualne i klubowe, które są lub były związane z przemysłem wydobywczym (górnictwo węglowe, kopalnie soli, siarki, rud żelaza, miedzi i cynku, kopalnie odkrywkowe i kamieniołomy, przemysł naftowy, maszynowy pracujący na rzecz górnictwa, uczelnie i szkoły lub ich wydziały górnicze): RS(T) + skrót „DG”
- pozostałe stacje: RS(T) + nr QSO (numeraacja ciągła)

Punktacja za QSO ze stacją:

- podającą w raporcie „O”: 10 pkt.
 - podającą w raporcie „B”: 5 pkt.
 - podającą w raporcie „DG”: 2 pkt.
 - podającą w raporcie numer QSO: 1 pkt
- Punkty na CW liczą się podwójnie.

Każdy zawodnik może zdobyć dodatkowo premię 20 pkt. za ułożenie hasła „BARBÓRKA” z ostatnich liter sufiksów znaków wywoławczych (Ó=O). Znak wybranej stacji można wykorzystać jeden raz niezależnie od emisji.

Wynik końcowy: suma punktów za QSO + premia. W razie równej liczby punktów o kolejności czołowych miejsc decyduje liczba i szybkość nawiązania łączności ze stacjami organizatora.

SWL: punktacja jak dla nadawców. Obowiązuje odebranie znaków i grup kontrolnych obu stacji. Znak stacji może być wykazany tylko raz daną emisją.

Klasyfikacja:

- A – stacje klubowe CW/SSB
- B – stacje indywidualne CW
- C – stacje indywidualne SSB
- D – stacje indywidualne CW/SSB
- E – DIGI
- F – SWL

Uwagi:

- można być sklasyfikowanym tylko w jednej grupie
- stacje organizatora nie będą klasyfikowane
- maksymalna mocy wyjściowa nadajnika 100 W

Część VHF

Termin: 4 grudnia 2019 r. od 19.00 do 20.59 UTC (obowiązuje 5 min QRT przed i po zawodach).

Pasma/emisje: 145 MHz/CW, SSB, FM (QSO przez przemienniki nie zalicza się).

Raporty: RS+ numer kolejny łączności + WW loc (np. 5901JO90OG).

Punktacja:

- za każdy 1 km odległości (QRB) – 1 pkt, QSO z własnym lokatorem – 5 pkt.
- za QSO ze stacją SP9PNB: dodatkowo premia po 50 pkt.
- każdy zawodnik może zdobyć dodatkowo premię 100 pkt. za ułożenie hasła „BARBÓRKA” z ostatnich liter sufiksów znaków wywoławczych (Ó=O). Znak wybranej stacji można wykorzystać raz.

Wynik końcowy: suma punktów za QSO + premia. W razie równej liczby punktów, o kolejności czołowych miejsc decyduje liczba i szybkość nawiązania łączności ze stacjami organizatora.

Klasyfikacja: G – stacje indywidualne i klubowe FM (stacje organizatora nie będą klasyfikowane)

Nagrody:

- za pierwsze miejsce w grupach (A, B, C, D, E, F, G): grawerton lub puchar i dyplom, pozostałe stacje – dyplomy w wersji elektronicznej do pobrania na platformie logsp
- pozostałe stacje: certyfikat udziału w zawodach

Dzienniki (HF, VHF): wyłącznie w formacie Cabrillo za pośrednictwem platformy splog, <http://logsp.pzk.org.pl/index.php> w terminie 72 godzin od zakończenia zawodów (do 07.12.2019 do godz. 17.59).

Logowanie łączności wyłącznie w czasie UTC.

Narodziny Krótkofalarstwa Polskiego 2019

Termin: 5 grudnia 2019 r. (czwartek), od 15.00Z do 15.59 Z.

Celem zawodów jest:

- upamiętnienie nawiązania przez polskiego krótkofalowca Tadeusza Heftmana TPAX pierwszej potwierdzonej łączności radiowej (6 grudnia 1925 r.) ze stacją zagraniczną – holenderskim nadawcą Tenem Katem N0PM
- umożliwienie zdobycia pamiątkowego dyplomu NKP 2019 Award
- doskonalenie umiejętności operatorskich, w tym perfekcyjnego opanowania zasad bezbłędnego prowadzenia łączności radiowych i ich logowania

Zawody są rozgrywane pod patronatem prezesa PZK (patronat medialny redakcja „MK QTC”). Zawody organizuje zespół programowy PGA (SP2FAP, SP5KP, SP4E-OO). Za realizację postanowień regulaminu odpowiedzialny jest Sylwester Jarkiewicz SP2FAP.

Uczestnicy:

Operatorzy polskich radiostacji indywidualnych i klubowych zlokalizowanych na terytorium Polski (dopuszcza się udział stacji zagranicznych).



Historyczny sukces SN7L

Grupa contestowa SN7L (Wojtek SP7HKK, Maciek SP7TEE, Zbyszek SP7MTU, Gabriel SQ7OYG, Tomek SP5XMU, Andrzej SO3Z, Olgierd SQ3SWF, Jakub SQ3PCL) brała udział w jednych z najważniejszych zawodów UKF-owych, IARU VHF 144 MHz Contest 2019 r. Nadawali ze Śnieżki 1603 m n.p.m. loc. JO70UR, osiągając historyczny wynik. Przekroczyli po raz pierwszy liczbę tysiąca QSO, granicę do tej pory nieosiągniętą przez polskich nadawców. Przeprowadzili 1080 QSO, co dało 454500 punktów i najlepszy wynik w Europie. Informację tę przekazał reakcji Wojtek SP7HKK (na podstawie wyników zgłoszonych, które najczęściej nie różnią się od oficjalnych), przy okazji dziękując wszystkim koleżankom i kolegom za każde QSO ze stacją SN7L.

Warto dodać, że z tego samego QTH w lipcowych zawodach, tj. III Próbach Subregionalnych, grupa również „wykreśliła” najlepszy wynik w Europie. Są to najlepsze osiągnięcia stacji polskiej w historii tych zawodów.

Gratulacje od redakcji ŚR dla całego zespołu SN7L.

W zawodach dopuszcza się łamanie swoich znaków wywoławczych przez „p”, „m” lub cyfrę okręgu. Obowiązuje zakaz łamania znaków przez kod QRP. Pasma: 80 m/ CW i SSB – wyłącznie w segmentach pasma przeznaczonych dla danej emisji (CW: 3510–3560 kHz, SSB: 3700–3775). Łączności mieszanych (tzw. cross-mode) nie zalicza się. Wywołanie w zawodach: na CW – „Test SP”, na SSB – „Wywołanie w zawodach”.

Rozliczenie SPDXM (stan na 30.09.2019)

Lp	Znak	Punkty	3,5	7	14	21	28	Data
1	SP5EWY	4764	949	954	958	954	949	9.18
2	SP7HT	4759	928	956	974	959	942	6.19
3	SP8AJK	4746	927	945	965	960	949	6.16
3	SP9PT	4746	930	948	966	959	943	6.19
5	SP5CJQ	4712	930	944	949	947	942	9.19
6	SP9FKQ	4697	921	942	948	947	939	9.16
7	SP4Z	4693	929	945	947	946	926	3.14
8	SP9DWT	4667	919	939	942	939	928	3.17
9	SP7CDG	4665	917	933	947	941	927	3.15
10	SP7GAQ	4664	911	938	945	942	928	12.14
11	SP6CIK	4653	918	936	941	939	919	3.19
12	SP3FAR	4651	905	938	946	937	925	9.18
13	SP7ASZ	4650	895	938	948	944	925	12.16
14	SP2JKC	4611	880	933	947	944	907	12.16
15	SP6IHE	4606	906	926	940	932	902	6.14
16	SP8FHM	4603	885	924	942	934	918	9.18
17	SP6CZ	4602	881	918	947	936	920	9.16
18	SP8HXN	4578	883	918	942	928	907	3.15
19	SP1JRF	4576	861	907	943	942	923	3.19
20	SP1S	4575	867	919	937	936	916	12.15
21	SP8IIS	4563	884	922	932	926	899	12.15
22	SP3CGK	4555	879	920	934	920	902	3.18
23	SP8FNA	4539	849	917	936	929	908	6.19
24	SP1GZF	4511	846	904	935	930	896	12.14
25	SP5ELA	4468	879	920	920	892	857	3.16
26	SP6T	4462	763	922	939	929	909	6.17
27	SP1MGM	4457	823	903	925	913	893	6.14
28	SP9CTW	4450	814	888	929	929	890	6.19
29	SP5KP	4415	822	848	936	918	891	3.18
30	SQ8J	4403	808	878	923	908	886	12.17
31	SP6EQZ	4368	763	878	928	916	883	9.19
32	SP8GSC	4333	773	885	897	908	870	3.19
33	SP5ES	4289	742	846	907	907	887	3.18
34	SQ1X	4272	730	872	901	898	871	12.17
35	SP1MWK	4257	698	856	918	907	878	3.18
36	SP6AAT	4241	696	844	959	904	838	9.18
38	SP3QDM	4213	746	863	896	870	838	9.19
37	SP6DVP	4203	805	814	902	876	806	12.18
39	SP8FB	4118	648	826	909	883	852	9.15
40	SP9HTU	4100	701	830	878	875	816	3.16
41	SP5TT	4088	615	804	900	889	880	3.19
42	SP9UH	4055	576	837	910	888	844	3.19
43	SP3DIK	4025	742	854	864	832	733	3.19
44	SP1DMD	3940	630	746	861	856	847	3.18
45	SP5UAF	3914	608	805	861	840	800	12.18
46	SP5LM	3901	677	782	870	804	768	9.18
47	SQ2GXO	3897	655	804	847	837	754	3.19
48	SP3FYX	3877	437	814	905	904	817	12.15
49	SP6OJK	3826	451	752	913	871	839	3.19
50	SP6MLX	3662	354	740	899	876	793	12.17
51	SP5JXK	3514	577	749	791	705	692	3.14
52	SQ9MZ	3493	267	753	846	826	801	9.17
53	SP6FXY	3447	251	650	872	870	804	9.19
54	SQ9DXN	3433	400	759	799	795	680	3.19
55	SP5DZE	3421	524	617	789	744	747	12.14
56	SP5ILO	3416	472	769	817	718	640	6.16
57	SP2FAV	3370	393	719	809	749	700	12.18
58	SP5DL	3331	386	679	811	778	677	12.18
59	SQ8LUV	2888	475	616	715	670	412	9.14
60	SP9RXP	2507	434	582	791	597	103	3.17

Kluby

1	SP5PBE	4539	887	929	925	908	890	3.16
2	SP2PMO	4398	820	889	921	910	858	12.10
3	SP9PDF	4373	788	869	914	919	883	9.19
4	SP3PLD	4155	730	819	891	879	836	3.12
5	SP9PRO	4053	638	802	881	890	842	9.17
6	SP1KQR	3452	448	682	802	758	762	3.18
7	SP6PAZ	3233	384	652	787	795	615	12.18
8	SP2PIK	3181	562	572	783	679	585	3.13

Zestawienie prowadzi Andrzej Baluk SP8FNA na podstawie programu Marka SP7DQR).

Łączności:

- każda stacja może w danej chwili emitować tylko jeden sygnał (na CW lub SSB)
- z tą samą stacją można przeprowadzić daną emisję tylko jedno punktowane QSO
- duplikaty, czyli łączności powtórzone tym samym rodzajem emisji, nie są punktowane, ale należy je pozostawić w logu
- zawodnikom pracującym na SSB zaleca się literowanie wg standardu ITU
- łączności muszą być logowane w czasie rzeczywistym (UTC)

Wymiana: uczestnicy zawodów wymieniają numery kontrolne złożone z raportu RS(T) oraz skrótu PGA (znajdującego się na aktualnej liście <http://pgazawody.eham.pl/lista.php> i zgodnego z oznaczeniem gminy, z której stacja pracuje w zawodach) np. na CW – 599 001EL09, na SSB – 599 001WM01 itp.

Stacje zagraniczne nadają RS(T) + 3-cyfrowy nr kolejny QSO, np. na CW – 599 001, na SSB – 59 001.

Uwagi:

- w logach obowiązuje zapis grup kontrolnych bez odstępów np. 002WM01 lub 123ZC02
- stacje z kategorii MIX stosują ciągłą numerację QSO
- nie dopuszcza się zmiany lokalizacji (PGA) stacji w trakcie trwania zawodów
- należy dołożyć maksimum staranności, aby w grupach kontrolnych (w skrócie PGA lub numerze kolejnym QSO) nie zamienić cyfry 0 (zero) z literą O (duże O)

Klasyfikacje:

- MO-MIX stacje klubowe na CW i SSB do 100 W out
- MO-CW stacje klubowe na CW do 100 W out
- MO-SSB stacje klubowe na SSB do 100 W out
- SO-MIX stacje indywidualne na CW i SSB do 100 W out
- SO-CW stacje indywidualne na CW do 100 W out
- SO-SSB stacje indywidualne na SSB do 100 W out
- SO-QRP-MIX stacje indywidualne QRP na CW i SSB do 5 W out
- SO-QRP-CW stacje indywidualne QRP na CW do 5 W out
- SO-QRP-SSB stacje indywidualne QRP na SSB do 5 W out

- OPEN-MIX stacje nadające spoza SP na CW i SSB do 100 W out
- OPEN-CW stacje nadające spoza SP na CW do 100 W out
- OPEN-SSB stacje nadające spoza SP na SSB do 100 W out

Uwagi:

Dopuszcza się w każdej kategorii korzystanie z RBN (Reverse Beacon Network)

Każda stacja, która weźmie udział w zawodach i nadesłże swój log, zostanie sklasyfikowana tylko w jednej kategorii. W grupie „OPEN” sklasyfikowane są: stacje zagraniczne, a także stacje polskie czasowo zainstalowane poza granicami naszego kraju.

W pozycji „CATEGORY” nagłówka pliku Cabrillo należy używać wyłącznie podanych wyżej oznaczeń swojej grupy klasyfikacyjnej, czyli np.: MO-MIX lub MO-CW lub MO-SSB lub SO-MIX lub SO-CW lub SO-SSB lub SO-QRP-MIX lub SO-QRP-CW lub SOQRP-SSB lub ASSISTED lub OPEN-MIX lub OPEN-CW lub OPEN-SSB.

Linia „CONTEST” nagłówka pliku Cabrillo powinna być jako druga od góry i zawierać nazwę: NKP-CONTEST.

W danej turze miesięcznej uczestnik może być sklasyfikowany tylko w jednej grupie klasyfikacyjnej. Jeżeli log zawiera łączności na CW i SSB, to zawodnik nie może się sklasyfikować w innej kategorii niż MO-MIX lub SO-MIX, lub SO-QRP-MIX, lub OPEN-MIX.

Punktacja:

Każde bezbłędne QSO – 1 pkt. Punktowane są wyłącznie łączności, podczas których obie stacje poprawnie odebrały znaki wywoławcze i numery kontrolne, a różnica czasów zalogowanych łączności w logach obu korespondentów nie przekracza 3 minut.

Wynik końcowy: suma punktów za QSO. Wyniku nie należy obliczać samodzielnie, ponieważ wykona to komputerowy program sprawdzający.

eLogi: Logi za NKP-Contest przyjmowane są w ciągu 48 godzin od chwili zakończenia zawodów za pośrednictwem ROBOTA: <http://pga-zawody.eham.pl> po wcześniejszym zarejestrowaniu każdego uczestnika. W przypadku jego awarii należy przelać na adres: pga-zawody@wp.pl.

Rozliczenie SPDXM – TOP TWENTY (stan na 30.09.2019)

Lp.	3,5	7	14	21	28		
1	SP5EWY949	SP7HT 956	SP7HT 974	SP8AJK 960	SP5EWY 949		
2	SP9PT 930	SP5EWY 954	SP9PT 966	SP7HT 959	SP8AJK 949		
3	SP5CJQ 930	SP9PT 948	SP8AJK 965	SP9PT 959	SP9PT 943		
4	SP4Z 929	SP8AJK 945	SP6AAT 959	SP5EWY 954	SP7HT 942		
5	SP7HT 928	SP4Z 945	SP5EWY 958	SP5CJQ 947	SP5CJQ 942		
6	SP8AJK 927	SP5CJQ 944	SP5CJQ 949	SP9FKQ 947	SP9FKQ 939		
7	SP9FKQ 921	SP9FKQ 942	SP9FKQ 948	SP4Z 946	SP9DWT 928		
8	SP9DWT919	SP9DWT 939	SP7ASZ 948	SP7ASZ 944	SP7GAQ 928		
9	SP6CIK 918	SP7GAQ 938	SP4Z 947	SP2JKC 944	SP7CDG 927		
10	SP7CDG917	SP3FAR 938	SP7CDG 947	SP7GAQ 942	SP4Z 926		
11	SP7GAQ911	SP7ASZ 938	SP2JKC 947	SP1JRF 942	SP3FAR 925		
12	SP6IHE 906	SP6CIK 936	SP6CZ 947	SP7CDG 941	SP7ASZ 925		
13	SP3FAR 905	SP7CDG 933	SP3FAR 946	SP9DWT 939	SP1JRF 923		
14	SP7ASZ 895	SP2JKC 933	SP7GAQ 945	SP6CIK 939	SP6CZ 920		
15	SP8FHM885	SP6IHE 926	SP1JRF 943	SP3FAR 937	SP6CIK 919		
16	SP8IIS 884	SP8FHM 924	SP9DWT 942	SP6CZ 936	SP8FHM 918		
17	SP8HXN883	SP8IIS 922	SP8FHM 942	SP1S 936	SP1S 916		
18	SP6CZ 881	SP6T 922	SP8HXN 942	SP8FHM 934	SP6T 909		
19	SP2JKC 880	SP3CGK 920	SP6CIK 941	SP6IHE 932	SP8FNA 908		
20	SP3CGK879	SP5ELA 920	SP6IHE 940	SP1GZF 930	SP2JKC 907		



Z wszelkimi pytaniami i wątpliwościami dot. interpretacji regulaminu można się zwracać, pisząc na adres pga-zawody@wp.pl.
Obliczanie wyników odbywa się po 48 godzinach od zakończenia zawodów. Punktowane są tylko bezbłędne łączności, zalogowane wg standardu UTC, z tolerancją ± 3 minuty. Wyniki zawodów będą publikowane na portalu PGA ZAWODY.

<http://pga-zawody.eham.pl>

Nocne Marki 2019

Zawody „Nocnych Marków” odbędą się jednorazowo w dniu 7 grudnia 2019 r. w godz. od 23.00 do godz. 23.59 czasu UTC. Zawody przeprowadzone zostaną emisją SSB na częstotliwościach 3700–3730 kHz. Obowiązuje podanie raportu oraz numeru QSO (5901). Operatorzy noszący imię Marek podają dodatkowo literę M (5901M), zwycięzcy wcześniejszych edycji zawodów podają dodatkowo w raporcie Z (5901Z). Punktacja za QSO

- z organizatorem Markiem SQ5GLB: 3 pkt.
- ze stacją z operatorem o imieniu Marek oraz zwycięzcami poprzednich edycji zawodów: 2 pkt.

- pozostałe łączności: 1 pkt

O zajęciu miejsca decyduje suma punktów, a w wypadku jednakowej ich liczby decyduje krótszy czas pracy w zawodach (od rozpoczęcia pierwszej łączności do rozpoczęcia ostatniej) i wcześniejsze przesłanie zgłoszenia.

Zwycięzca zawodów otrzyma jako nagrodę – Lampę Nocnych Marków.

Zgłoszenie należy wysłać do 31 grudnia 2019 r. na adres: Marek Urbanowicz SQ5GLB, skr. poczt. 49; 00-957 Warszawa 36 lub e-mail na adres sq5glb@wp.pl.

Hołd Powstańcom Wielkopolskim 1918/19

Organizator: Harcerski Klub Łączności „Wilda” SP3ZAC (współorganizator – Komenda Hufca ZHP Poznań Wilda).

Termin: 27 grudnia każdego roku od godz. 16.00 do 18.00 UTC (5 min QRT przed i po zawodach).

Pasma: 3,5 MHz – SSB i CW (zgodnie z obowiązującym band planem).

Niedopuszczalny jest udział tego samego operatora w zawodach pod dwoma różnymi znakami (np. indywidualnie i klubowo). Dopuszczalny maksymalny limit mocy stacji w zawodach: 100 W.

Wywołanie: na fonii „wywołanie w zawodach wielkopolskich”, na telegrafii „CQ SP”. Raporty:

- stacje z terenów objętych powstaniem: RS(T) + numer QSO (od 01) + skrót powiatu, np. 5901PX
- stacje z poza terenów powstania: RS(T) + numer QSO (od 01), np. 5919

Obowiązuje jedna ciągła numeracja QSO bez względu na emisję.

Klasyfikacja (grupa):

A – stacje indywidualne SSB i CW

B – stacje indywidualne SSB

C – stacje klubowe SSB i CW

D – nasłuchowcy

E – stacje indywidualne z terenów powstania SSB i CW

F – stacje indywidualne z terenów powstania SSB

G – stacje klubowe z terenów powstania SSB i CW

H – nasłuchowcy z terenów powstania

Uwaga – należy zadeklarować udział tylko w jednej grupie klasyfikacyjnej.

Punktacja: na SSB – 1 pkt, na CW – 2 pkt.

Z każdą stacją można przeprowadzić dwa QSO: jedno na CW i drugie na SSB.

Nasłuchowcy:

Nasłuch powinien zawierać znaki oraz raporty obu korespondentów. Zaliczane są punkty dawane przez obie stacje. Jedna stacja może być wykazana w nasłuchach tylko dwa razy.

Punktacja jak dla nadawców, z tym że punkty dają obydwie stacje wykazane w nasłuchu.

Mnożnik: skróty powiatów objętych Powstaniem Wielkopolskim (AL, CO, CR, GZ, GB, GQ, IN, JC, KA, ON, KT, LS, LE, MH, MO, NA, NV, OI, OD, OF, PW, PO, PX, RW, SX, SR, SI, WH, WT, WF, ZN). Każdy powiat liczony jest tylko jeden raz niezależnie od emisji.

Wynik końcowy: suma punktów za QSO \times mnożnik.

Dyplomy: za zajęcie miejsc I–III w każdej grupie klasyfikacyjnej.

Dzienniki (logi) przyjmowane będą tylko w wersji elektronicznej, w formacie Cabrillo, w ciągu 14 dni, na adres: klub@sp3zac.pl.

www.sp3zac.pl

Zawody Włocławskie 2019

Kategoria A

1. SP6DZ 53

2. SP4KHM 52

3. SP9S 51

4. SQ7CGN 50

SP9SDR 50

5. 3Z3AHK 49

SQ8PIW 49

SQ7SAU 49

Kategoria B

1. SP4G 75

2. SP3ZHP 74

3. SP3MKS 73

4. SP2XX 69

5. SP2AYC 66

Kategoria C

1. SN1T 31

2. SQ4NR 30

SP1AEN 30

SP5BMU 30

Kalendarz zawodów krajowych 2019

Grudzień

Barbórka KF 15.30, 04.12 17.59, 04.12

Barbórka UKF 19.00, 04.12 20.59, 04.12

Narodziny Krótkofalarstwa

Polskiego 15.00, 05.12 15.59, 05.12

OMP ARKii DIGI 16.00, 05.12 18.00, 05.12

Nocne Marki 23.00, 07.12 23.59, 07.12

OMP ARKii UKF 16.00, 11.12 17.59, 11.12

OMP ARKii KF 16.00, 13.12 18.59, 13.12

OMP PGA-TEST 07.00, 14.12 07.59, 14.12

Lubelski Maraton UKF 16.00, 14.12 16.59, 14.12

SP UKF Activity Contest 07.00, 15.12 12.59, 15.12

OMP PGA-DIGI 07.00, 21.12 07.59, 21.12

SP UKF Activity Contest 14.00, 21.12 14.59, 21.12

Hołd Powstańcom Wielkopolskim 1918/1919 16.00, 27.12 17.59, 27.12

Kalendarz zawodów międzynarodowych 2019

Grudzień

ARRL 160 m Contest 22.00, 06.12 16.00, 08.12

Ten-Meter RTTY Contest 00.00, 08.12 24.00, 08.12

ARRL 10 m Contest 00.00, 14.12 23.59, 15.12

OK DX RTTY Contest 00.00, 20.12 24.00, 21.12

Croatian CW Contest 14.00, 21.12 14.00, 22.12

RAEM Contest 00.00, 29.12 11.59, 29.12

DARC Christmas Contest 08.30, 26.12 10.59, 26.12

SKCC Sprint 00.00, 27.11 02.00, 27.11

Klub Krótkofalowców LOK SP2KFL
w podziękowaniu za udział w
ZAWODACH WŁOCŁAWSKICH 2019
przyznaje dyplom uczestnictwa
dla stacji

Przew. Klubu
Pawel Boland

3. SP1EPI 29

4. SP1C 28

SP3VT 28

SP4DEU 28

5. SP2AEK 27

Kategoria D

1. SP2KFL 52

2. SP2DKI 50

3. SP2ILQ 36

4. SP2FP 35

5. SQ2HXW 32

Zawody na kluczach sztorcowych

A – stacje QRP SP (do 5 W out)

SP8OOE 53781

SP9HVV 48680

SP7ASZ 48480

SQ2DYF	41256
SP7VVB	22455
SQ2DYL	17212
B – stacje SP Open	
2SP7IVO	55797
SP1EPI	54736
SN8T	54360
SP2MHD	54120
SP7OGP	53960
D – stacje zagraniczne Open	
DL2SWR	42959
UR4WG	37411
DL2OM	37116
YL3FW	14475



Zawody Małego Powstańca 2019

Kategoria A

1. SP4G	378
2. SP4AWE	329
3. SP3OKS	256
4. SP9IEK	250
SP4W	250
5. SP3VT	239

Kategoria B

1. SP9SPJ	246
2. SP4KHM	214
3. SP5PDB	203
4. SP5PDA	195
5. SP7PGK	193

Kategoria C

1. SP3ZHP	360
2. SP3ZAC	203
3. SP9ZHP	175
4. SP7ZPT	158
5. SP0ZHP	153

Kategoria D

1. SQ5JRC	103
2. SP2JBJ	79
3. SQ5NBT	70
4. SP2BMO	42

Kategoria E

1. SP-24-024	78
2. SP9-31044	40
3. SP4-208	32
4. SP9-31-080	12

Memorial Stefana Starzyńskiego 2019

Część KF CW/SSB	
MULTI-OP MIXED ST	
1. SP5ZIP	160
2. SP7PW	152

3. SN0STS	102
4. SP5KAB	101
5. SP5ZHJ	100
MIXED-OP CW	
1. SP1KGU	132
SP1AEN	132
SP2HYO	132
2. SN8T	130
3. SP4BOS	86
4. SP3KRE	78
5. SP1EPI	76
MIXED-OP SSB	
1. SP4KHM	120
2. 3Z3AHK	119
SP9IEK	119
SQ7CGN	119
3. SQ5WH	118
SQ9PCA	118
4. SP7PGK	117
SP4CGJ	117
5. SQ6NDC	116
SQ5AKY	116
MULTI-OP MIXED	
1. SP9SPJ	226
2. SP3ZHP	201
3. SP2KAC	175
SINGLE-OP MIXED	
1. SP2AYC	238
2. SQ2DYF	209
3. SP4DNX	201
4. SO3O	194
5. SP4W	189
SINGLE-OP SSB ROOKE	
1. SP9SMD	114
2. SP4BAO	106

Część KF PSK63/RTTY/HELL	
MIXED-OP MIXED ST	
1. SP7PW	32
MULTI-OP MIXED	
1. SP4KHM	85
2. SP7PGK	62
3. SP3KRE	49
SINGLE-OP MIXED	
1. SP3OKS	85
2. SQ7SAU	83
3. SQ9PPT	79
4. SP4CGJ	35
5. SQ5AKY	16

63 Dni Męstwa i Chwały (2019)

Część KF CW/SSB	
MULTI-OP MIXED PW	
1. SN75PW	222
2. SP75PW	183
3. SN1944W	112
SO1944W	112
4. SN1944P	64
MULTI-OP MIXED WM	
1. SP5KAB	96
2. SP5XVR	85
MULTI-OP MIXED	
1. SP3KWA	279
2. SP3ZHP	272
3. SP9ZHR	191
4. SP7ZKU	172
5. SP9KJU	145

MULTI-OP CW	
1. SP1KGU	168
MULTI-OP SSB	
1. HF80ENI	100
2. SP4KHM	93
3. SP4CGJ	87
4. SO5O	80
5. SP7PGK	74
SINGLE-OP MIXED	
1. SP4HHI	315
2. SP4G	273
3. SP4AWE	272
4. SP5BMU	241
5. SP3MEP	228
SINGLE-OP CW	
1. SP5ELA	188
2. SO3O	182
3. SP3VT	170
4. SP1EPI	154
5. SP5ENG	136
SINGLE-OP SSB	
1. SO5MAX	109
2. 3Z3AHK	107
3. SQ7CGN	94
4. SP4JSJ	93
5. SQ1NXW	89
Część KF PSK63/RTTY/HELL	
MULTI-OP MIXED PW	
1. SP75PW	44
SINGLE-OP MIXED	
1. SP9WZO	136
2. SP8BA	130
3. SP3OKS	122
SQ3MZ	112
SQ7SAU	112
SINGLE-OP MIXED	
4. SQ9PPT	88
5. SP4CGJ	84
MULTI-OP MIXED	
1. SP9ZHR	128
2. SP4KHM	92
3. SP7PGK	44

Dzień Łącznościowca 2019

Część KF CW/SSB	
MULTI-OP MIXED	
1. SP9ZHP	2064
2. SN5G	1402

3. SP9KAO	521
MULTI-OP CW	
1. SP1KGU	1308
2. SP9SPJ	1171
3. SP2KAC	1034
4. SP3KRE	749
MULTI-OP SSB	
1. SP9KUP	1640
2. SP4KHM	1595
3. SP9KDA	1449
4. SO5O	1317
5. SP7PGK	1196
SINGLE-OP MIXED	
1. SP2XX	2573
2. SQ2DYF	2412
3. SP2MHD	2318
4. SP4DNX	2309
5. SP4HHI	2301
SINGLE-OP CW	
1. SP9JZT	1337
2. SP5BMU	1331
3. SP1AEN	1291
4. SP4DEU	1190
5. SP7ASZ	1177
SINGLE-OP SSB	
1. SP9HZW	1545
2. 3Z3AHK	1523
3. SQ9ITA	1514
1. SP9MZK	1475
2. SQ9KDO	1459
SINGLE-OP SSB YL	
1. SP5HEN	1164
SINGLE-OP ROOKIE	
1. SP4BAO	1233
2. SO9U	1122
SINGLE-OP JUNIOR	
1. SP5PDA	1431
Część KF PSK63/RTTY/HELL	
MULTI-OP MIXED	
1. SP4KHM	549
2. SP9ZHP	399
SINGLE-OP MIXED	
1. SQ7SAU	514
2. SQ9PPT	490
3. SO3O	487
4. SO5KAY	464
5. SQ9PBV	380



Kosmiczne latarnie morskie

Pulsary, teoria i praktyka



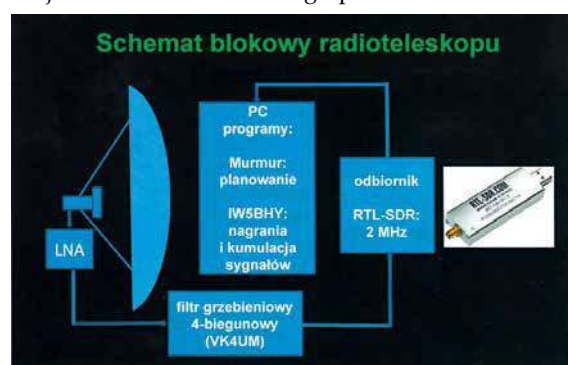
Przedstawienie pulsaru w mgławicy Kraba. Źródło: NASA

Zainteresowania łącznościami EME mogą stać się pierwszym krokiem do zajęcia się radioastronomią. Zgromadzone wyposażenie radiowo-antenowe ułatwia wówczas przejście od teorii do praktyki. Najsilniejszym źródłem promieniowania radiowego w okolicy Ziemi jest oczywiście Słońce. Kolejnymi są Księżyc – odbijający promieniowanie pochodzenia słonecznego oraz niektóre stosunkowo bliskie jak na skalę kosmiczną mgławice i gwiazdozbiory. Na falach krótkich silnym źródłem jest Jowisz, ale niestety zakłócenia pochodzenia ziemskiego poważnie utrudniają obserwacje. Ciekawymi, chociaż niełatwymi do obserwacji amatorskich źródłami są pulsary. Jak wskazuje już ich nazwa, są one źródłami promieniowania radiowego o zmiennej intensywności – promieniowania pulsującego.

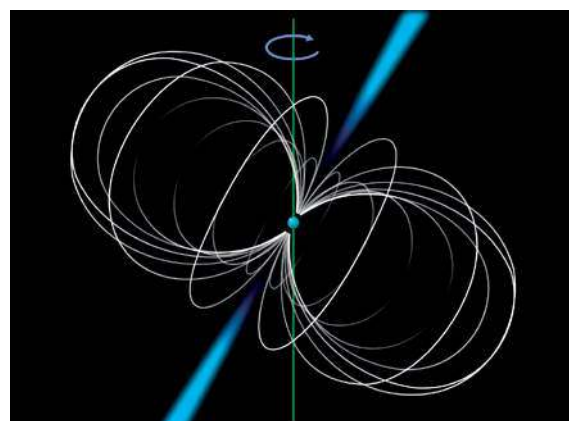
Autor pozycji [1], austriacki krótkofalowiec OE5JBL zajmujący się od ponad 35 lat łącznościami przez odbicia od powierzchni Księżyca (EME), poszedł tą samą drogą. Korzystając z parabolicznej anteny offsetowej własnej konstrukcji – o średnicy 7,3 m – przeprowadził obserwacje ponad 50 gwiazd-pulsarów w pasmach 424 i 1294 MHz (w paśmie 23 cm było ich 18, a powtarzających się w obydwu 11). Do odbioru w paśmie 70 cm korzystał on z podwój-

nego dipola z reflektorem ściannowym, a w paśmie 23 cm z anteny rozkowej. Część obserwacji została przeprowadzona przy użyciu anteny parabolicznej o średnicy 3 m, a obserwacje jednego z pulsarów (B0329+54) nawet przy użyciu 23-elementowej anteny Yagi na pasmo 70 cm (obserwacje Słońca i innych bliższych i silniejszych źródeł wymagają anten o znacznie mniejszych rozmiarach). Odebrane sygnały po wstępnym wzmocnieniu w przedwzmacniaczu tran-

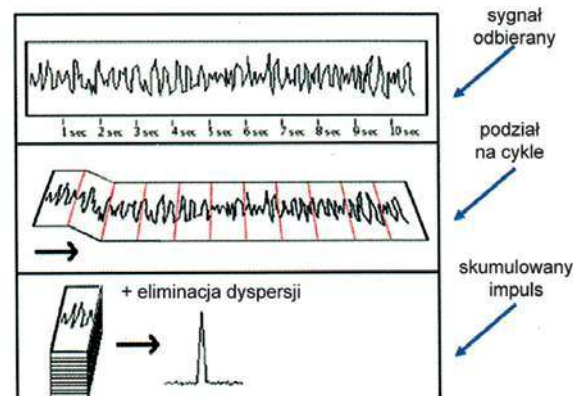
zystorowym (MGF4919 na 23 cm, 2SK571 na 70 cm) z dodatkowym stopniem na obwodzie MMIC PGA103+ były podawane przez czterobiegunowy filtr grzebienny dla pasma 70 cm lub trójbiegunowy dla pasma 23 cm na odbiornik programowalny popularnej klasy RTL-SDR, który został później zastąpiony przez odbiornik wyższej klasy Air Spy+. Konieczna jest szerokość odbieranego pa-



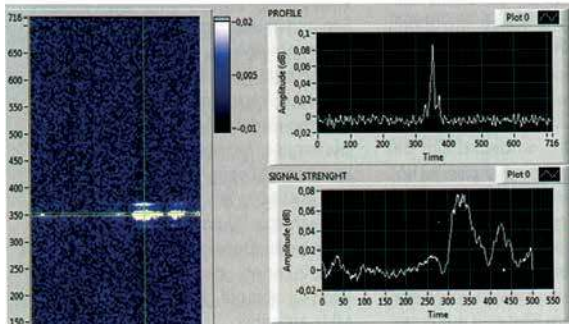
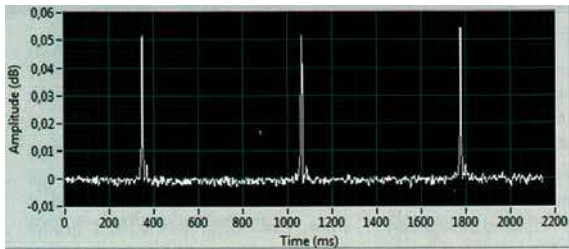
Rys. 1. Schemat blokowy układu odbiorczego. Program Murmur autorstwa IONAA dostarcza informacji o położeniu pulsara na niebie



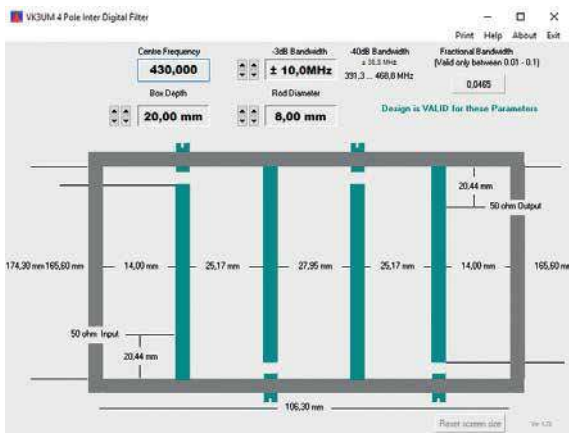
Rys. 2. Zasada funkcjonowania pulsarów. Kula w środku to pulsar, białe linie to linie pola magnetycznego (źródło: Wikipedia)



Rys. 3. Podział sygnału na okresy powtarzania i kumulacja impulsów



Rys. 4. U góry sygnał pulsara B0329+54 odległego od Ziemi o 3450 lat świetlnych, w dolnej części jego scyntylacja w trakcie pięciogodzinnej sesji rejestracji w paśmie 23 cm



Rys 5. Konstrukcja filtra grzebiennego. Grubość obudowy wynosi 20 mm, a średnica prętów 8 mm

sma 2–10 MHz (w pobliżu pasma 70 cm trudno jest znaleźć mało zakłócony podzakres o szerokości 10 MHz). Przedwzmacniacz powinien mieć współczynnik szumów poniżej 0,5 dB i wzmocnienie około 30 dB jak w przypadku łączności EME. Do odbioru i rejestracji sygnałów używane były programy autorstwa IW5BHY (oparte na Gnu-Radio).

Pulsary

W końcowej fazie życia gwiazd mogą wystąpić trzy podstawowe scenariusze. Z gwiazd o stosunkowo niewielkiej masie, przykładowo zbliżonej do masy Słońca, powstaje wówczas biały karzeł. Gwiazdy o bardzo dużej masie zmieniają się w czarne dziury, a w gwiazdach o masie średniej dochodzi najpierw do eksplozji supernowych, a następnie do implodcji pozostałego materiału. W końcowym stadium powstają gwiazdy

neutronowe o średnicach 10–30 km. Zachowanie momentu obrotowego powoduje, że ich okres obrotu gigantycznie wzrasta i leży przeważnie w zakresie od około 30 milisekund do 1–2 sekund. Ich powierzchnia porusza się z szybkością wynoszącą 10–20% prędkości światła, a pole magnetyczne osiąga wartości ekstremalne. W przypadku odchylenia się osi pola magnetycznego od osi obrotu powstaje silne promieniowanie synchronotronowe w zakresie fal radiowych. Promieniowanie to jest skupione w kierunku osi pola magnetycznego gwiazdy i wraz z jej obrotem wokół własnej osi może trafiać również przypadkowo na Ziemię. Częstotliwość odbieranych impulsów jest zależna od szybkości obrotu gwiazdy, przy czym właśnie ten impulsowy charakter nasuwa skojarzenia z latarnią morską. Natężenie pola elektromagnetycznego jest wprawdzie bardzo duże w pobliżu gwiazdy, ale w odległości tysięcy lat świetlnych od niej – na Ziemi – jest już ono bardzo słabe i trudno odbieralne. Sytuację można obrazowo porównać z obserwacją świeczki zapalanej na powierzchni Księżyca. Do profesjonalnych obserwacji pulsarów używane są radioteleskopy o średnicach anten minimum 25 m. Do obserwacji w czasie rzeczywistym przy użyciu odbiornika o paśmie przenoszenia równym kanałowi SSB konieczne byłyby nawet anteny paraboliczne o średnicach 100 m.

Obserwacje w warunkach amatorskich polegają na wielogodzinnym odbiorze sygnałów i analizie zarejestrowanych danych za pomocą odpowiedniego oprogramowania. Jest to analogiczna metoda jak fotografowanie gwiazd z bardzo długimi czasami otwarcia migawki.

W przypadku stacji przystosowanych do łączności EME wystarczy tylko niewielkie dodatkowe inwestycje. Konieczny jest odbiornik programowalny (SDR) o możliwie szerokim paśmie i przestrajany filtr grzebienny pozwalający na eliminację silnych sygnałów leżących poza pasmem odbioru. Oczywiście niezbędny jest też niskoszumowy wzmacniacz umieszczony bezpośrednio przy antenie. Maksimum promieniowania większości pulsarów leży w zakresie około 400 MHz. Do ich odbioru należy wybrać podzakres o szerokości 2–10 MHz możliwie wolny od sygnałów zakłócających. Czułość

systemu jest odwrotnie proporcjonalna do pierwiastka z szerokości pasma, dlatego też pożądana jest jego możliwie duża szerokość. Przy użyciu amatorskich anten typu Yagi zakres odbioru nie może być zbyt oddalony od pasma 432 MHz z powodu ich wąskopasmowości. Anteny paraboliczne są pod



Rys. 6. 23-elementowa antena Yagi ma zysk 18,6 dB, co odpowiada antenie parabolicznej o średnicy 2,6 m przy sprawności 50%



Rys. 7. Prosty sposób ustawiania elewacji

tym względem znacznie mniej krytyczne. Poziom zakłóceń w paśmie 23 cm jest znacznie niższy, ale niższa jest też siła odbioru pulsarów.

Oprogramowanie odbiorcze musi wspomagać operatora w planowaniu obserwacji, sterować wielogodzinnymi nagraniami pulsarów i przeprowadzać analizę danych. OE5JFL otrzymał w tej dziedzinie znaczną pomoc od autorów odpowiednich programów – IW5BHJ i I0NAA.

Dla najsilniejszych pulsarów, takich jak B0329+54, wystarczy nawet odbiór 20-sekundowy. W przypadku większości słabszych koniecznie było wiele sesji nagraniowych trwających po cztery godziny dla uzyskania pozytywnego wyniku. Podobnie jak w przypadku zwykłych łączności radiowych także i w tych przypadkach można zaobserwować wahania siły odbioru (scyntyłacje) spowodowane obecnością materii międzygwiazdowej. Ich wpływ różni się dla każdego z obserwowanych obiektów i jest niemożliwy do przewidzenia.

W trakcie nagrania mierzona i rejestrowana jest w odstępach milisekundowych moc sygnału w całym paśmie obserwacji. Moc odbieranego sygnału pulsara rośnie wraz z szerokością pasma przenoszenia odbiornika. Niestety rośnie też równocześnie prawdopodobieństwo odebrania sygnałów zakłócających. Odbierane sygnały wykazują pewną dyspersję, co oznacza, że czas ich wystąpienia jest zależny od częstotliwości. Całkowite pasmo przenoszenia jest więc dzielone na podzakresy w celu skompensowania tych różnic czasowych. Obliczenia wymagają odpowiednio wydajnego komputera.

W trakcie analizy wykorzystywana jest metoda kumulacji sygnału podzielonego na odcinki czasowe równe okresowi powtarzania impulsów pulsara. Dzięki kumulacji sygnału z kolejnych cykli jego poziom rośnie szybciej aniżeli poziom sumowanych równocześnie szumów (mają one charakter przypadkowy, podczas gdy sygnał użyteczny ma charakter okresowy) – stosunek sygnału do szumu rośnie, aż do wydobycia go z szumów. Obliczenie okresu powtarzania impulsów wymaga znacznej precyzji. Na efektywną częstotliwość powtarzania zarejestrowanych impulsów wywiera wpływ efekt Dopplera wynikający

z ruchu Ziemi oraz dryf lub niestabilności częstotliwości próbkowania układu odbiorczego. Wszelkie niedokładności w przewidywaniu okresu powtarzania sumowałyby się w wielogodzinnych nagraniach, uniemożliwiając uzyskanie pozytywnego wyniku. Przykładowo dla impulsów o długości 9 ms wymagane są dokładności rzędu $0,5 \times 10^{-6}$.

Sygnały pulsarów różnią się między sobą nie tylko siłą, ale także częstotliwością, długością impulsów, okresem powtarzania, rozproszeniem (zależnym od odległości) i kształtem impulsu.

Szczególnie interesującym obiektem jest pulsar B0531+21 w mgławicy Kraba. Powstał on w wyniku eksplozji supernowej w roku 1054. Supernowa była widoczna wówczas gołym okiem przez dwa lata. Częstotliwość powtarzania sygnału jest wysoka i wynosi 30 Hz, ale zmniejsza się o 1% co 25 lat, czyli o ponad 10^{-6} dziennie. Jego odbiór jest stosunkowo trudny, a na dodatek w ciągu impulsów pojawiają się w nieregularnych odstępach czasu impulsy 1000 razy silniejsze od przeciętnych. Impulsy te można komputerowo odfiltrować od pozostałych.

Antena o średnicy 7,3 m zapewni wprawdzie odbiór znacznej liczby pulsarów, ale niektóre najsilniejsze z nich można odebrać przy użyciu znacznie prostszych anten. Do odbioru pulsara B0329+54 OE5JFL użył 23-elementowej anteny na częstotliwość 430 MHz, o dobrym tłumieniu sygnałów docierających od tyłu i o zminimalizowanych listkach bocznych. Wielokrotnie przeprowadzone czterogodzinne sesje nagraniowe – przy szerokości pasma 2 MHz – każdorazowo kończyły się sukcesem (dla słabiej odbieranych pulsarów konieczna jest większa szerokość pasma). Pulsar ten ma częstotliwość powtarzania impulsów 1,4 Hz, czas trwania impulsu 6 ms, a docierający do Ziemi strumień promieniowania wykazuje intensywność 1,5 mJy (milijansky). Użyty sprzęt musi zapewnić odbiór szumów słonecznych z poziomem przekraczającym 6 dB przy strumieniu słonecznym SFI = 70.

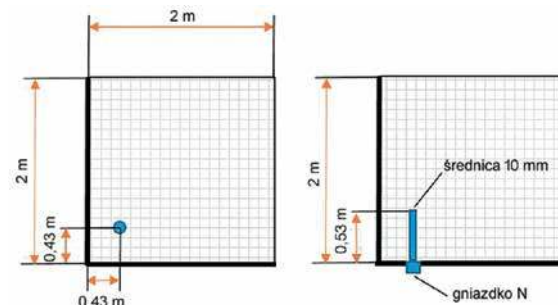
Na podst [1] i [2] opracował
Krzysztof Dąbrowski OE1KDA

Literatura i adresy internetowe

[1] Hasnnes Fasching OE5JFL, *Pulsare – Leuchttürme im All*, „QSP” 4/2019, str. 18

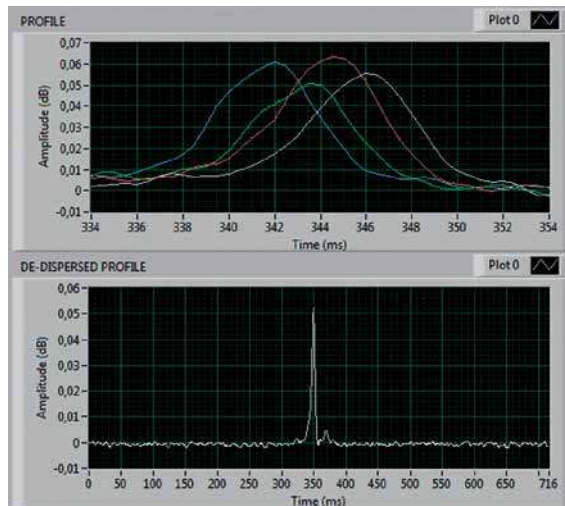


Rys. 8. Antena IW5BHJ



Rys. 9. Wymiary anteny IW5BHJ

- [2] Thomas Rapp DD2RT, *Messung eines Pulsars mit Amateurmitteln*, „UKW Berichte”, 3/2018, str. 131
- [3] <https://qsl.net/oe5jfl/pulsar/pulsar.htm> – informacje o odbiorze sygnałów pochodzących od pulsarów
- [4] iw5bhj.altervista.org – witryna IW5BHJ
- [5] <http://i0naa.altervista.org/index.php/downloads/summary/2-downloads/9-murmur-7-1-0> – program Murmur



Rys. 10. Skutki dyspersji przy odbiorze pulsara B0329+54 na częstotliwości 424 MHz. Pasma 2 MHz zostało podzielone na cztery podzakresy o szerokościach po 500 kHz. Na górnym wykresie widoczne są rozciągnięte impulsy odebrane w każdym z tych podzakresów. Przesunięcie linii niebieskiej w stosunku do białej wynosi 4 ms, a różnica częstotliwości między nimi 1,5 MHz. Typowa dyspersja wynosi około 2,9 ms/MHz dla tego pulsara i częstotliwości 420 MHz. Na wykresie dolnym widoczny jest wyraźny impuls uzyskany po usunięciu dyspersji

SPert1200HYDRO i SPert2000+HYDRO

AnyTone AT-D578UV



Na rynku pojawił się nowy radiotelefon bazowo/samochodowy DMR marki AnyTone. AnyTone AT-D578UV będzie dostępny na początku grudnia w sprzedaży w SP.

AnyTone AT-D578UV PRO to prawdziwe radio DMR + FM z dwoma niezależnymi torami nadawczo-odbiorczymi kompatybilne z MOTOTRBO Tier 1 and 2 z obsługą AES256.

W przeciwieństwie do wielu innych radiotelefonów DMR, AnyTone AT-D578UV PRO oferuje prawdziwe operacje VFO, co czyni go znacznie bardziej odpowiednim w zastosowaniach krótkofalarskich.

W AnyTone AT-D578UV PLUS można ustawić częstotliwość i inne parametry, tak jak to się dzieje w tradycyjnych radiotelefonach, zamiast korzystać tylko ze wstępnie zaprogramowanych pamięci.

Oczywiście AT-D578UV oferuje również możliwość pracy w trybie zaprogramowanych kanałów pamięci – a tych oferuje aż 4000.

Kolejną różnicą w stosunku do innych radiotelefonów DMR jest możliwość modyfikacji większości (niestety nie wszystkich) parametrów transceivera. Jest to przydatne, ponieważ nie trzeba podłączać komputera do każdej zmiany ustawień. Niemniej jednak, aby uzyskać dostęp i zmodyfikować naprawdę wszystkie ustawienia, nadal potrzeba oprogramowania

do programowania CPS i komputera.

AnyTone AT-D578UV to nie tylko „ręczne radio D878UV o większej mocy” w mobilnej obudowie. Oprócz dobrze znanych funkcji, takich jak APRS w FM i roaming DMR oraz nowa opcja Bluetooth, urządzenie oferuje teraz możliwość odbioru DMR i kanału analogowego w tym samym czasie – prawdziwy twinbander. Oczywiście można jednocześnie odbierać dwa kanały analogowe. Dla łatwego ustawienia każdy z dwóch pasm ma własną regulację głośności, które są przypisane do VFO osobno.

Moc nadawania można ustawić na czterech poziomach, a maksymalna moc wynosi 50 W na 2 m i 45 W na 70 cm.

Radiotelefon może zostać sparowany za pomocą BT z systemem audio w samochodzie, a dzięki dołączonemu do zestawu bezprzewodowemu przyciskowi PTT, który można zamontować np. na kierownicy, całkowicie uwalnia kierowcę od konieczności brania mikrofonu transceivera do ręki.

Kolejny zestaw funkcji D578UV jest bardzo obszerny:

- 4000 kanałów pamięci (cyfrowych i analogowych)
- 10 000 grup rozmównych
- 200 000 kontaktów cyfrowych pozwalających na zapisanie w radiotelefonie pełnej ogólnoswiatowej listy użytkowników DMR

W trybie analogowym obsługiwane są funkcje takie jak: DTMF, CTCSSDCS, kodowanie dwutonowe (2Tone), kodowanie pięciotonowe (5Tone) i ton 1750 Hz.

W sumie 10 przycisków (tak naprawdę 9 + przycisk na pokrętle zmiany kanałów) na radiu i mikrofonie może być indywidualnie przypisanych funkcjom, umożliwiając użytkownikom ustawienie własnych funkcji.

Jasność kolorowego wyświetlacza o przekątnej 1,77” oraz podświetlane klawisze na urządzeniu i mikrofonie można regulować w kilku etapach. Gwarantuje to idealną czytelność nawet w świetle słonecznym i bez oślepienia podczas jazdy w ciemności.

Funkcja roamingu AT-D578UV jest niezależna od położenia urządzenia. Podczas roamingu system sprawdza, czy przemiennik jest dostępny ze wstępnie zdefiniowanej listy i automatycznie ustawia go w razie potrzeby. Wyzwalaczem dla roamingu może być ręczne uruchomienie lub informacja, że ustawiony repeter jest lub nie jest już osiągalny. Kanały roamingowe można podzielić na strefy podobne do kanałów konwencjonalnych, które odpowiadają na przykład regionom geograficznym czy trasom.

Kolejną cechą do podkreślenia jest możliwość przechowywania kilku identyfikatorów DMR. Możliwe byłoby więc użycie urządzenia zarówno w profesjonalnym środowisku radiowym firmy, jak i później z innym identyfikatorem w radiu amatorskim lub kilku członków rodziny współdzieli urządzenie.

AnyTone AT-D578UV PRO jest wyposażony w odbiornik GPS, dane pozycji mogą być przesyłane drogą radiową (DMR-APRS i FM-APRS). Urządzenie ma również złącze do zewnętrznej anteny GPS znajdującej się w komplecie z radiotelefonem.

AT-D578UV jest urządzeniem dwupasmowym (VHF i UHF), na obu pasmach można pracować analogowo w FM lub cyfrowo w DMR. Dostępny jest również odbiornik WFM dla pasma radiowego FM. Złącze anteny jest typu UC1 (PL/SO259).

Na koniec należy wymienić możliwość uruchomienia w Any-Tone AT-D578UV Pro funkcji cross-band repeatera z możliwością pracy: FM/FM, FM/DMR, DMR/FM, DMR/DMR.

Funkcje AnyTone AT-D578UV PRO:

- Kolorowy wyświetlacz LCD o przekątnej 1,77 cala



- Klawiatura numeryczna na mikrofonie, 10 dowolnie konfigurowalnych klawiszy
- Obsługiwane pasma 2 m/70 cm z możliwością pracy V/U, V/U, V/V, U/U
- Wybór szerokości kanału 12,5/25 kHz (analogowy) lub stały 12,5 kHz (DMR)
- Dwa tryby pracy: cyfrowy DMR (Tier I i II), analogowy FM
- Odbiornik WFM 87,5 – 108 MHz
- Obsługa do pięciu identyfikatorów DMR
- 4 tys. kanałów pamięci
- 10 tys grup rozmownych
- 200 tys. kontaktów cyfrowych
- 250 programowalnych stref
- Wyświetlanie danych (znak wywoławczy), lokalizacji i kraju korespondenta
- Dwie szczeliny czasowe
- Obsługa wszystkich kodów kolorów CC
- Regulowana moc nadajnika: 5 W, 10 W, 25 W, 45 W/UHF/50 W/VHF
- Ton 1750 Hz
- Blokada szumów: CTCSS, DCS
- Odbiornik GPS
- Możliwość jednoczesnego odbioru: analogowy/cyfrowy, analogowy/analogowy
- Możliwość ustawienia parametrów APRS w radiu bez użycia komputera
- Funkcja VOX
- Nowy interfejs Bluetooth pozwalający na sparowanie ze słuchawką czy pokładowym systemem audio w samochodzie
- Indywidualna regulacja głośności każdego VFO
- Dual RX jednocześnie (analogowy + DMR lub analogowy + analogowy)
- Radiotelefon ma certyfikat CE (RED)



- Dwa tranzystory wyjściowe w stopniu nadajnika dla większej mocy
 - Cyfrowe szyfrowanie AES256
 - PTT Over Ride w kanale cyfrowym (pozwala przełomem rozpocząć transmisję podczas rozmowy pracownika)
 - Alert pogodowy
 - Cross-band repeater: FM/FM, FM/DMR, DMR/FM, DMR/DMR
- W komplecie z radiotelefonem AnyTone AT-D578UV Pro z GPS i z wbudowanym modulem Bluetooth jest:
- kabel zasilający
 - zewnętrzna antena GPS
 - przycisk PTT BT
 - kabel USB do ładowania bezprzewodowego PTT
 - kabel do programowania (USB/micro-USB)
 - uchwyt montażowy U z kompletem śrub
 - zapasowy bezpiecznik

HamRadioShop.pl



Dwukanałowy modulator SP-7625 2×HDMI – 1×COFDM (DVB-T) z obsługą HDCP

Modulator Signal R86602



Wśród wielu modulatorów przeznaczonych do cyfrowych instalacji telewizyjnych, oferowanych przez firmę Dipol, jest prezentowany poniżej Signal R86602. Wcześniej były opisywane inne wersje modulatorów w następujących numerach: ŚR 3/16, ŚR 10/17, ŚR 3/18, ŚR 10/18, ŚR 12/18.

Prezentowane urządzenie Signal R86602 jest modulatorem dwukanałowym (SP-7625 2×HDMI – 1×COFDM), umożliwiającym podłączenie do niego dwóch źródeł sygnału HDMI oraz zmodulowanie ich do postaci jednego cyfrowego multipleksu DVB-T COFDM.

Podstawowe cechy wyróżniające urządzenie:

- Cyfrowy modulator dwukanałowy DVB-T
- Możliwość podłączenia dwóch źródeł sygnału HDMI oraz zmodulowania ich do postaci jednego cyfrowego multipleksu DVB-T
- Kompresja kodekiem H.264 oraz automatyczny bitrate – funk-

cja AUTO dla każdego z dwóch strumieni (możliwa ręczna regulacja bitrate – funkcja MANUAL)

- Konwersja sygnału z dowolnego źródła HDMI

- Wysokiej jakości sygnał cyfrowy w standardzie HD
 - Idealny do zbiorczych instalacji TV, hoteli, sklepów RTV, galerii, pubów, itp.
 - Prosta instalacja, intuicyjna konfiguracja
 - Możliwość konfiguracji za pomocą przycisków lub przez przeglądarkę internetową
- Modulator SP-7625 2×HDMI – 1×COFDM (DVB-T) jest urządzeniem wielofunkcyjnym, które wejściowy sygnał podany na maksymalnie 2 złącza HDMI moduluje w standardzie DVB-T COFDM. Jest wyposażony w wejścia: 2×HDMI oraz port RJ-45, który służy do konfiguracji urządzenia.

Ponieważ modulator jest dwukanałowy, ma możliwość podłączenia do niego dwóch źródeł sygnału HDMI oraz zmodulowania

Dane techniczne modulatora R86602

Sekcja modulatora DVB-T	Standard	DVB-T COFDM
	Konstelacja	64QAM
	Pasmo	6 MHz, 7 MHz, 8 MHz
	Tryb FFT	8K
	Interwał bezp.	1/32
	FEC	7/8
	MER	>36 dB
	Częst. RF	50–860 MHz
	Poziom wyj. RF	70–100 dB μ V
	Impedancja	75 Ω
Wejście	Video	2 × HDMI(HDCP): typ A
	Audio	2 × HDMI: typ A
	RJ-45	10/100M IP
Encoder	Rozdzielczość	1080p @30p/25p
	Kompresja wideo	H.264/ AVC
	Kompresja audio	MPEG-1 Audio layer II (ISO/IEC 11172-3)
	Bitrate	automatyczny – funkcja AUTO ręczne ustawienie – funkcja MANUAL
	PID – ustawienia	PMT/ Video/ Audio/ PCR
	PSI	NID/ ONID/ PD.S./ TS ID
	LCN	co najwyżej 4 cyfry, maks. 1023
Ogólne	Port RJ-45	do konfiguracji
	Adres IP	192.168.1.15
	Hasło	1234
	Zasilanie	AC 100 – 240 V/50/60 Hz
	Pobór prądu	20 W
	Temp. pracy	od 0 do 45°C
	Wymiary	230×137×25 mm



Widok od strony złączy

ich do postaci jednego cyfrowego multipleksu DVB-T. Wysoką jakość obrazu zapewnia kompresja kodekiem H.264 oraz automatyczny bitrate – funkcja AUTO dla każdego z dwóch strumieni (możliwa ręczna regulacja bitrate – funkcja MANUAL). Opcje konfiguracyjne pozwalają na dołożenie strumienia wyjściowego do istniejącej już instalacji DVB-T w sposób wybrany przez administratora lub inwestora.

Źródło sygnału stanowić mogą między innymi: odtwarzacze multimedialne, rejestratory DVR, odtwarzacze Blu-ray, komputery PC czy dekodery STB. Modulator może więc posłużyć do dystrybucji treści najwyższej jakości w standardzie DVB-T, po kablu koncentrycznym w instalacjach telewizyjnych oraz instalacjach monitoringu przemysłowego.

Stosowanie modulatora nie zawsze oznaczać musi integrację z instalacją telewizji naziemnej. Zdarza się, że dystrybucja sygnału A/V w kablu koncentrycznym (po wcześniejszej zamianie na sygnał RF) jest dużo prostsza i tańsza od innych rozwiązań – szczególnie

w sytuacji, gdy sygnał ten dotrzeć ma do wielu odbiorników. Taka sytuacja ma miejsce na przykład w sklepach RTV, w których modulatory HDMI → DVB-T stosowane przy wyświetlaniu materiałów HD na kilkudziesięciu odbiornikach są doskonałą alternatywą dla splitterów i dziesiątek kabli HDMI.

Konfiguracji wszystkich parametrów dokonuje się poprzez port RJ-45 i użyciu przeglądarki internetowej (domyślny adres IP: 192.168.1.15, hasło: 1234) lub za pomocą przycisków oraz wyświetlacza zlokalizowanego na przednim panelu modulatora.

Modulator może mieć wiele zastosowań w różnych miejscach:

- Szpitale: telewizja dla pacjentów, transmisja z sal operacyjnych, edukacja studentów, monitoring, reklamy
- Sklepy i galerie handlowe: kanały promocyjne, dystrybucja sygnału wideo z odtwarzaczy DVD/Blu-ray, dystrybucja kanałów HD/SD dzięki istniejącemu okablowaniu, reklamy
- Statki, jachty, promy: telewizja pokładowa odtwarzaczy multi-



Akcesoria będące w komplecie

- mediów, kanały informacyjne, kanały GPS i nawigacyjne, monitoring
- Telewizja korporacyjna: firmowe kanały TV, kanały treningowe, wideokonferencje, edukacja, monitoring poglądowy
- Szkoły i uczelnie: transmisja z lekcji i wykładów, telewizja uczelniana, kanały informacyjne, transmisja rozsiewcza na laptopy, iPady, itp.
- Sport; telewizja na bieżniach i w salach ćwiczeń, monitoring HD, transmisja wydarzeń sportowych w wysokiej rozdzielczości

www.dipol.com.pl

REKLAMA



Modulator WS-7992 HDMI - COFDM (DVB-T)



Kod towaru: R86702



Cyfrowy modulator dwukanałowy DVB-T

- Możliwość podłączenia dwóch źródeł sygnału HDMI oraz zmodulowania ich do postaci dwóch cyfrowych multipleksów DVB-T
- Sprawdzone w wielu instalacjach modulator HDMI-DVB-T
- Konwersja sygnału z dowolnego źródła HDMI
- Wysokiej jakości sygnał cyfrowy w standardzie HD/SD
- Idealny do zbiorczych instalacji TV, hoteli, sklepów RTV, galerii, pubów, itp.
- Łatwa instalacja, intuicyjna konfiguracja

Modulator WS-7992 R86702 jest urządzeniem wielofunkcyjnym, które wejściowy sygnał, podany na złącze HDMI, moduluje w standardzie DVB-T. Urządzenie obsługuje sygnał SD i Full HD. Modulator jest wyposażony w 2 wejścia HDMI, 2 wejścia A/V (RCA) oraz wejście RF, które służy do sumowania sygnału wyjściowego z innym sygnałem telewizyjnym.

WS-7992 jest modulatorem dwukanałowym, dzięki czemu można podłączyć do niego dwa źródła sygnału oraz zmodulowania ich do postaci dwóch cyfrowych

multipleksów DVB-T. Opcje konfiguracyjne pozwalają na dołożenie strumienia wyjściowego do istniejącej już instalacji DVB-T, w sposób wybrany przez administratora lub inwestora.

Przykładowe źródła sygnału dla modulatora

to: odtwarzacze multimedialne, rejestratory DVR, odtwarzacze Blu-ray, komputery PC czy dekodery STB. Sprzęt doskonale nadaje się do dystrybucji treści najwyższej jakości w standardzie DVB-T, po kablu koncentrycznym w instalacjach telewizyjnych oraz

instalacjach monitoringu przemysłowego. Maksymalna przepływność strumienia wyjściowego wynosi, zgodnie ze standardem, 31.68 Mbit/s, przy czym maksymalna przepływność strumienia wideo to 18.0 Mbit/s.

Konfiguracji wszystkich parametrów dokonuje się przy użyciu wyświetlacza oraz przycisków umieszczonych na przednim panelu modulatora.

więcej informacji: dipol.com.pl/r86702

Analizator anteny 50 kHz–900 MHz

Analizator NanoVNA

W ostatnim czasie na rynku ukazał się miniaturowych rozmiarów i o bardzo przystępnej cenie analizator anteny umożliwiający badanie anten HF/VHF/UHF. NanoVNA cieszy się dużym zainteresowaniem, szczególnie krótkofalowców, poszukujących skutecznych i tanich przyrządów pomiarowych w.cz.

Kieszonkowy analizator anteny NanoVNA może obsługiwać szeroki zakres częstotliwości od 50 kHz do 900 MHz (pasma HF/VHF/UHF). Kompaktowa obudowa (54×85,5×11 mm) dotykowy wyświetlacz TFT 2.8". Urządzenie współpracuje z oprogramowaniem na PC, a w komplecie jest zestaw kalibracyjny.

Podstawowa różnica między analizatorem antenowym a reflektometrem to większe spektrum możliwości. Reflektometr wysokiej klasy pozwala nam na względnie dokładny pomiar tylko SWR. Natomiast analizator jest w stanie pomierzyć nie tylko dokładnie SWR, ale także impedancję falową czy reaktancję

Reflektometrem nie jesteśmy w stanie sprawdzić czy antena jest w rezonansie, a jest to bardzo istotne dla pracy anteny (niski SWR nie zawsze gwarantuje skuteczną pracę anteny).

Analizator nie wymaga podłączenia radiotelefonu do wykonania pomiaru - inaczej niż w przypadku reflektometru.

Analizator anteny NanoVNA to skuteczne podręczne narzędzie stworzone do: testowania, kontroli, dostrajania, naprawy anten oraz instalacji antenowych 50 Ω.

Dzięki niemu można dokonywać i prezentować wyniki pomiarów w czasie rzeczywistym.

Pomimo niewielkich wymiarów, możliwości pomiarowe tego analizatora są duże. Oprócz szybkiego testu dopasowania anteny, czy dostrojenia anteny do rezonansu oraz pomiarów porównawczych (np. przed i po burzy) NanoVNA zapewnia pomiar pojemności lub indukcyjności, obciążeń reaktancyjnych, wykres Smitha i pomiar charakterystyki filtrów w.cz.



Obsługa urządzenia jest bardzo prosta. NanoVNA można używać w połączeniu z komputerem (zachowywanie wykresów, ich publikację lub przetwarzanie).

Podstawowe parametry NanoVNA:

- zakres częstotliwości: 0,05-900 MHz
- język obsługiwany: angielski (nie ma polskiego)
- wyświetlacz kolorowy: 2,8" TFT (320×240)
- złącze antenowe: SMA
- moc wyjściowa: -13 dBm (maksymalnie -9 dBm)
- wbudowany akumulator: 400 mAh
- zasilanie: USB 5 V
- wymiary: 54×85,5×11 mm (bez gniazd)

Zawartość przesyłki ze sklepu Konektor: skalibrowany analizator NanoVNA, kabel połączeniowy

USB PC - USB C, kable połączeniowe SMA-M/SMA-M (2 szt.), sztuczne obciążenie do kalibracji, adaptery do kalibracji (2 szt.).

Choć każdy egzemplarz NanoVNA jest skalibrowany w serwisie (gotowy do pracy po wyjęciu z pudełka) trzeba wiedzieć, że w celu uzyskania maksymalnej dokładności, kalibrację należy przeprowadzić na zakresie, na którym później dokonujemy pomiaru (unikniemy niepotrzebnej interpolacji danych kalibracyjnych).

Kalibrację Through powinno przeprowadzać się z podłączonymi kablami które będą używane do pomiaru, zastępując badany obiekt zwarcie. Dodatkowy odcinek kabla może nie wpłynąć znacząco na tłumienie, ale na pewno zmieni on fazę sygnału.

www.konektor5000.pl



Rozstrzygnięcie konkursu z ŚR 10/2019

Odpowiedzi na quiz antenowy

Quiz antenowy opublikowany w „Świecie Radio” 10/2019 okazał się trudny, dlatego publikujemy pełne odpowiedzi (w nawiasie prawidłowe oznaczenie).

Prawidłowe odpowiedzi na zamieszczony w ŚR 10/2019 konkurs: 1b, 2a, 3b, 4c, 5a, 6a, 7a, 8b, 9b, 10b, 11b, 12b, 13b, 14b, 15a, 16b, 17a, 18b, 19c, 20a, 21c, 22c, 23c, 24a, 25a, 26c, 27b, 28a, 29a, 30c.

1 Dipol półfalowy zamknięty (pętlowy) ma w stosunku do półfalowego dipola otwartego dodatkowy zysk 0 dB (b).

2 Przy wzroście średnicy materiału dipola dla zachowania częstotliwości rezonansowej należy elementy skrócić (a).

3 Cieńsze elementy mają rezystancję większą (b).

4 Kabel koncentryczny 50 omów, przy tej samej średnicy zewnętrznej i takim samym dielektryku, ma w porównaniu z kablem 75 omów żyłę wewnętrzną grubszą (c).

5 Linia Goubau na zakresie UKF ma jeden przewód (a).

6 W linii stratnej WFS mierzony na wejściu do linii zależy od jej długości (a).

7 Sprawność stratnej linii przesyłowej zależy od WFS (a).

8 Moc odbita (RL) od anteny pochłaniana powraca do anteny (b).

9 WFS (SWR) w linii bezstratnej nie zależy od miejsca pomiaru (b).

10 Współczynnik skrócenia kabla zależy od rodzaju dielektryka (b).

11 Sprawność anteny GP jest lepsza, jeśli przeciwwagi będą nad powierzchnią morza (b).

12 Zysk anteny jest mierzony w kierunku listka najdłuższego (b).

13 Parametry anteny używanej jako odbiorcza (RX) i jako nadawcza (TX) są takie same (b).

14 Dławik (balun prądowy) w antenie symetrycznej (dipol) służy do ograniczenia prądu współbieżnego (b).

15 Duplexer służy do rozdzielania sygnałów w tym samym paśmie na dwa kanały (a).

16 Zysk anteny Yagi zależy od długości anteny (b).

17 Wysokość umieszczenia anteny Yagi wpływa na zysk anteny (a).

18 Powiększenie zysku anteny o 3 dB zwiększy poziom sygnału o 0,5 w skali S-metra (b).

19 Małogabarytowe anteny odbiorcze (Flag, Penant, Delta) mają zysk mniejszy od zysku dipola (c).

20 Małogabarytowe anteny odbiorcze (Flag, Penant, Delta) odbierają z kierunku transformatora impedancji (a).

21 Małogabarytowe anteny odbiorcze (Flag, Penant, Delta) odbierają sygnały w polaryzacji uzależnionej od usytuowania płaszczyzny pętli względem ziemi (c).

22 Pełnowymiarowa równoboczna Delta nadawcza emituje fale w polaryzacji uzależnionej od miejsca zasilania oraz jej usytuowania względem powierzchni ziemi (c).

23 Aby uzyskać emisję fal w polaryzacji pionowej, należy pełnowymiarową Deltę nadawczą usytuowaną w płaszczyźnie pionowej względem ziemi zasilać w odległości $\frac{1}{4}$ długości pętli, licząc od górnego narożnika (c).

24 Aby uzyskać poprawną pracę anten pętlowych, należy zasilać je z zachowaniem symetrii i dopasowania impedancji (a).

25 Dipol poziomy, zawieszony na wysokości $\frac{1}{4}$ długości fali roboczej nad ziemią (oraz na mniejszych wysokościach niż $\frac{1}{4}$ długości fali), będzie miał główny listek skierowany pionowo do góry (a).

26 Aby wystąpiły niskie kąty promieniowania, korzystne dla łączności ze stacjami DX, dipol poziomy powinien być zainstalowany wysoko nad ziemią. Im wyżej, tym lepiej (c).

27 Zakłócenia lokalne mają (przeważnie) polaryzację poziomą (b).

28 Specjalistyczne anteny odbiorcze Beverage odbierają sygnały z kierunku, na którym jest dołączony opornik obciążający (a).

29 Anteny krótkofalarskie Inverted V emitują (odbierają) fale w polaryzacji poziomej (a).

30 Anteny krótkofalarskie Inverted L emitują (odbierają) fale w polaryzacji pionowej oraz poziomej (c).

Wśród uczestników, którzy odpowiedzieli prawidłowo na co najmniej 20 pytań, zostały rozlosowane nagrody książkowe, a ci, którzy odpowiedzieli prawidłowo na wszystkie pytania, wzięli udział w losowaniu nagrody głównej, dwupasmowego radiotelefonu DMR AnyTone AT-D878UV ufundowanego przez Krzysztofa Dąbrowskiego OE1KDA.

Szczęśliwym zwycięzcą jest Alojzy SP9AJM z Nowego Sącza. Gratulujemy doskonałej wiedzy z techniki antenowej.



XXVII Międzynarodowy Salon Przemysłu Obronnego

Nowości MSPO 2019, część 2

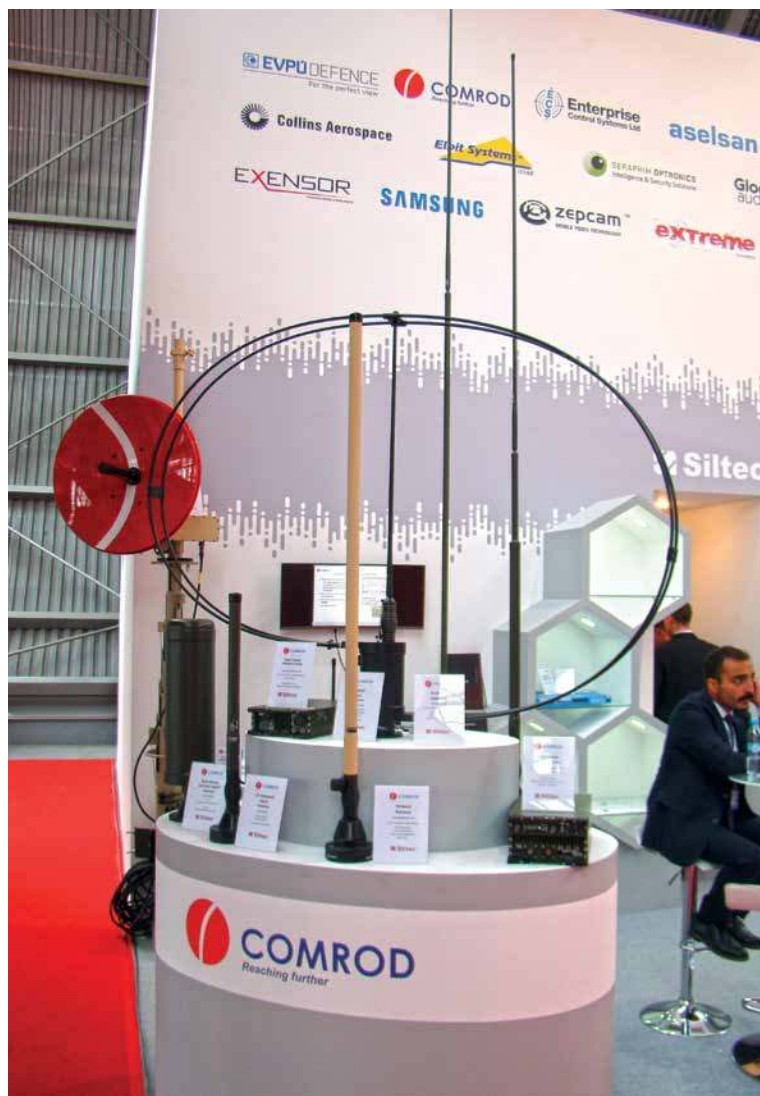
W ŚR 11/2019 zostały zaprezentowane dwie firmy z dziedziny łączności, nagrodzone Defenderami (TELDAT, Grupa WB) oraz urządzenia radiowe następujących firm: Altaris Solution, Rtcom, AM Technologies, Aksel, AP Flyer, WAVE-TEST. Prezentujemy kolejne firmy radiowe uczestniczące w MSPO 2019.

Atende

Firma Atende specjalizująca się w integracji teleinformatycznej oferowała najnowocześniejsze sieci komputerowe i centra danych oraz rozwiązania z zakresu cyberbezpieczeństwa.

Na stoisku było prezentowane Polowe Centrum Danych (STI Integrator) w wykonaniu Atende S.A.

Polowe Centrum Danych zapewnia wsparcie teleinformatyczne stanowiska dowodzenia. Odporna, modułowa (kasetowa) skrzynia transportowa zapewnia bezpieczeństwo transportu. Zasto-



sowany system teleinformatyczny jest oparty w pełni o skalowalne środowisko wirtualne z możliwością profilowania pod aktualne potrzeby (ćwiczeń, działań bojowych).

Comrod

Na stoisku Comrod (wydzielona część firmy Siltec) były prezentowane między innymi anteny na różne zakresy fal.

Jedną z nich jest antena HF NVIS LOOP HF230L_OTM. Jest to krótkofalowa kompaktowa antena od 2 do 30 MHz, przeznaczona dla platform samochodowych. Została skonstruowana tak, aby zapewnić doskonałą wydajność podczas pracy w systemie pionowym (NVIS) na odległość od 0 do 500 km w trybie ciągłym. Jest bezpośrednim

zamiennikiem istniejących anten biczowych i wykorzystuje tę samą podstawę NATO. Składa się z pętli z włókna szklanego z promiennikiem w postaci oplotu miedzianego.

Pętla promieniująca ma średnicę 150 cm, a zasilający element jest z aluminium i ma wymiary 25×15 cm. Cała konstrukcja waży 7 kg i ma odporność na wiatr 125 km/h.

Impedancja anteny wynosi od 1 Ω do 1 kΩ, a moc znamionowa 200 W PEP. Wzmocnienie dla 3,5 MHz wynosi -15 dBi i -8 dBi dla 10 MHz

W komplecie jest skrzynka antenowa dopasowująca do nominalnej impedancji 50 Ω. Wymaga zasilania o napięciu 18–32 V DC i zawiera dwa wejścia cyfrowe i port szeregowy RS485 do wprowadzania oprogramowania.



Drużną z prezentowanych anten, VHF302600TB, to trzyzakresowa antena VHE, UHF i L-Band (opcja GPS)

Jej wysokość może wynosić od 0,24 m do 1,49 m i może pracować w trzech zakresach: 30–88 MHz, 225–450 MHz i 1200–2600 MHz. Jest wyposażona w 3 złącza (VHF, UHF i L). Jest zaprojektowana do pracy na wszelkiego rodzaju pojazdach, w tym pojazdach opancerzonych. Nadaje się do pracy na schronach i do montażu na masztach lub w innych instalacjach stacjonarnych. Może zawierać opcjonalny moduł GPS zainstalowany w podstawie anteny, który może pracować w dwóch zakresach: L1 – 1575,42 ± 10 MHz, L2 – 1227,60 ± 10 MHz. VSWR w zależności od pasma jest niższy niż 3,5: 1.

Impedancja nominalna wynosi 50 Ω, a izolacja między portami jest większa od 40 dB. Moc znamionowa w pasmach VHF i UHF jest 75 W (50 W w paśmie L). Waga anteny wynosi 1,3 kg (podstawa 2,6 kg), a odporność na wiatr 125 km/h.

DGT

Na stoisku DGT były prezentowane mobilne urządzenia łączności krytycznej jako uniwersalne urządzenie w wykonaniu przenośnym lub przewoźnym, które zapewnia krytyczną łączność

grupową typu PTT w każdych warunkach.

Ważnym elementem urządzenia jest brama ROIT, umożliwiająca połączenie dowolnego radiotelefonu ręcznego lub samochodowego typu Push-to-Talk, pracującego w systemie DMR, TETRA NXDN, P25 do infrastruktury IP, aby dalej się łączyć z systemami telefonicznymi typu VOIP lub BPX, systemami dyspozytorskimi, oraz aplikacją na smartfony typu DGT PTT Conect.

Jedną z cech urządzenia jest automatyczne wyszukiwanie dróg obejściowych między wyżej podanymi sieciami, a także Wi-Fi.

Kolejnym urządzeniem oferowanym przez DGT jest między innymi Mobilny Integrator Radiowy (DGT MRI), do którego były podłączone radiotelefony różnych producentów. Podstawowym zadaniem urządzenia jest natychmiastowe połączenie systemów radiowych różnych producentów i umożliwienie ich użytkownikom bezpośredniego kontaktu głosowego. Urządzenie tworzy jednolity system łączności z identycznymi jednostkami i/oraz infrastrukturą telekomunikacyjną użytkownika. Będący na wyposażeniu DGT MSK moduł GSM umożliwia kontakt z telefonią VoIP oraz wszelkimi innymi zasobami telekomunikacyjnymi. Moduł Wi-

-Fi zestawu komunikuje się z mobilną konsolą dyspozytorską.

Na stoisku był oferowany także terminal DGT PTT Connect, realizujący usługi PTT bez ograniczeń terytorialnych przy wykorzystaniu sieci 4G/3G/Wi-Fi. Korzysta on ze zwykłych lub wzmocnionych smartfonów. DGT PTT Connect realizuje wszystkie funkcje dostępne w systemach trunkingowych. Może funkcjonować całkowicie niezależnie lub być dołączony do dowolnego systemu radiowego.

GISS

Firma GISS Sp. z o.o. oferowała produkty związane z łącznością satelitarną (terminale satelitarne VSAT typu manpack serii Cobalt, typu Fly Away jak również VSAT przewoźny i stacje HUB do 3,8 m), systemami wspomagania treningu strzeleckiego (systemy strzelnic typu Shooting House, systemy reaktywnych celów pneumatycznych), obrotem specjalnym (wyposażenie dla wojska, policji i innych służb mundurowych), telekomunikacją, bezpieczeństwem (ochrona infrastruktury krytycznej), żeglugą powietrzną – ATC oraz integracją systemów. Spółka oferuje szereg własnych rozwiązań i produkty partnerów zagranicznych.



Podczas MSPO firma GISS prezentowała produkowane terminale satelitarne. Na stoisku można było zapoznać się z terminalami działającymi na pasmach Ku oraz X dla różnych konfiguracji wielkości apertury anteny. Urządzenia firmy wykorzystywane są w Siłach Zbrojnych RP oraz charakteryzują się cechami unikalnymi dla tego rodzaju rozwiązań – w tym m.in. zintegrowanymi sensorami znacznie ułatwiającymi i przyspieszającymi proces pozycjonowania terminalu, obsługą z poziomu samego terminalu bez konieczności używania zewnętrznych urządzeń (np. laptopa), możliwością instalacji komputera wewnętrznego umożliwiającego wykorzystanie maszyn wirtualnych czy np. akceleracji kanału satelitarnego, modułowej konstrukcji.

Strategia GISS opiera się o rozwój własnych produktów i technologii w zakresie łączności satelitarnej, czego wyrazem jest aktualnie budowane Centrum Badańczo-Rozwojowe technologii łączności satelitarnych GISS Sp. z o.o. w Koniku Nowym k. Warszawy.

Harris

L3Harris Technologies jako globalny innowator w dziedzinie lotnictwa i obrony, oferował kompleksowe rozwiązania łączności dla sił powietrznych, lądowych, morskich, kosmicznych i cybernetycznych.



Na stoisku Korporacji Harris można było zapoznać się z nowymi radiostacjami Harris w wersji przenośnej oraz przewoźnej. Jedną z nowości był wielokanałowy radiotelefon ręczny VHF/UHF – model L3Harris AN/PRC-163 (poprzednio RF-335M-STC). Jest to wielopasmowa taktyczna radiostacja doreczna, która została

opracowana dla wojska i służb specjalnych, do zastosowań wymagających zabezpieczonej komunikacji głosowej i danych zgodnie z certyfikatem NSA. Pracuje w wielu pasmach i w wielu trybach. Umożliwia to zastosowanie jej w wielu sytuacjach, do komunikacji ziemia-ziemia, ziemia-powietrze i taktycznej komunikacji satelitarnej (TACSAT).

Radiotelefon L3Harris AN/PRC-163 jest zoptymalizowany pod kątem SWaP, z wiodącą w branży technologią TSM & 8209; X Mobile Ad-Hoc Networking (MANET). Wyposażony w obsługę SATCOM i ekran LCD AN o podwójnej wysokości, zapewnia komunikację zabezpieczoną za pomocą wielokanałowej architektury bezpieczeństwa L3Harris Denali.

Ma wbudowany moduł GPS – SAASM L1/L2 lub Commercial L1.

Podstawowe dane techniczne:

- zakresy częstotliwości: 30–88 i 118–174 MHz/VHF, 225–512 MHz/UHF, 300–320 MHz/UHF UL, 360–380 MHz/UHF DL, 291–318,3 MHz/UHF SATCOM UL, 243–270 MHz/UHF SATCOM DL, 30–2600 MHz/SBTW SA
- odstęp między kanałami/przepustowość: R/T 1: 5 kHz–10 MHz, R/T 2: 5 kHz–40 MHz
- strojenie częstotliwości: 10 Hz
- stabilność częstotliwości 0,5 ppm
- moc wyjściowa TX: 250 mW do 5 W, 10 W w trybie SATCOM, 3,2 W



- czułość odbiornika: -116 dBm (12 dB SINAD)
- dostępne tryby: FM/ FSK, AM/ ASK, SINCGARS, HAVEQUICK I/II; P25
- zasilanie: 9,6 do 34,3 V DC (akumulator litowo-jonowy)
- wymiary: 15,24×7,62×5,08 cm
- waga (z baterią): 1,13 kg

Kolejną nowością na stoisku była plecakowa radiostacja szerokopasmowa L3Harris Falcon IV® AN/PRC-158 przeznaczona do zapewnienia taktycznej komunikacji głosowej i transmisji danych. Jest w pełni wyposażona w zintegrowany sprzęt MUOS zgodny z certyfikatem NSA. Radiostacja umożliwia transmisję głosu i danych, a dostępne gniazdo rozszerzeń zapewnia przyszłą integrację modułów do odbioru ISR, MANET i SIGINT.

Podobnie jak AN/PRC-152A charakteryzuje się programową architekturą komunikacyjną SCA, może pracować w wielu pasmach i wielu trybach (w tym SATCOM), w szerokim zakresie częstotliwości od 30 MHz do 2500 MHz. Moc wyjściowa nadajnika to 10 W (tryb Narrowband) lub 20 W (tryby SATCOM i Wideband). Zasilanie urządzenia może wynosić 19-34 V.

Hertz Systems

Firma Hertz Systems reklamowała system antydronowy Jastrząb. Jego głównym zadaniem jest detekcja, czyli wykrycie bezzałogowego statku powietrznego jeszcze przed przekroczeniem granicy chronionego terenu, a następnie jego śledzenie w czasie rzeczywistym oraz kontrolowane sprowadzenie na ziemię lub neutralizacja w powietrzu, jeśli w jakikolwiek sposób stanowi zagrożenie dla użytkownika tego systemu. W momencie wykrycia zagrożenia system uruchamia automatyczny alarm, a następnie skutecznie neutralizuje intruza, a także może zlokalizować miejsce, w którym znajduje się operator systemu.

System ten składa się z różnego rodzaju wzajemnie uzupełniających się elementów takich jak: neutralizator ręczny, neutralizator stacjonarny, radar 360° z kamerą, radionamiernik i system zobrazowania sytuacji taktycznej.

System Jastrząb jest wyposażony w niezawodny software, mogący wykryć niezliczoną liczbę dronów symultanicznie (wykrywalność 100%). System Jastrząb może być wykorzystany stacjonar-



nie oraz na platformie mobilnej, co pozwala na szerokie zastosowanie zarówno w ochronie stałych obiektów, jak i ochronie imprez masowych. Dookólny radar umożliwia monitorowanie terenu w obrębie 360 stopni i w promieniu 3 km. System monitoruje teren w czasie rzeczywistym, odróżniając przy tym drony od samolotów załogowych i ptactwa, co całkowicie eliminuje ryzyko pomyłki.

Jednym z elementów systemu jest neutralizator wysyłający sygnał zakłócający. Pozwala on na odcięcie komunikacji pomiędzy dronem a operatorem, co powoduje jego bezpieczne sprowadzenie na ziemię, gdzie nie stanowi zagrożenia. Jest to niezwykle ważne w przypadku imprez masowych, podczas których zestrzelenie BSP mogłoby stanowić dodatkowe zagrożenie dla zgromadzonych osób.

W zakres chronionych przez Jastrzębia miejsc wchodzi: granice państwa, infrastruktura krytyczna, imprezy masowe, instytucje rządowe, obiekty strategiczne, porty lotnicze, składy amunicji, tereny wojskowe i obiekty militarne oraz zakłady karne.

KenBit

KenBIT zaprezentował aż trzy systemy łączności przeznaczone dla okrętów. Pierwszym z nich jest system łączności wewnętrznej Afrodyta, umożliwiający dwu-

kierunkową łączność głosową (TALK-BACK). Cały system składa się z trzech rodzajów elementów: bezobsługowej jednostki centralnej AF-CENT z interfejsami na osiem linii abonenckich z możliwością rozszerzenia, stacji abo-



nenckich i panelu dyspozytorskiego z wyświetlaczem graficznym OLED, klawiaturą numeryczną, klawiszami funkcyjnymi i skróconego wybierania.

Afrodyta umożliwia nadawanie komunikatów z zewnętrznego źródła do wybranych bądź wszystkich abonentów (retranslacja z rozgłośni okrętowej PA) i opcjonalnie nadawanie komunikatów przez rozgłośnię PA.

Z kolei Okrętowy System Edycji i Transmisji Wiadomości MHS PIGEON, specjalnie zaprojektowany na potrzeby okrętów Marynarki Wojennej RP, to podstawowy element okrętowej transmisji danych w kanałach łączności radiowej, służący do zapewniania odpowiedniej komunikacji i świadomości sytuacyjnej w obrębie jednej jednostki pływającej.

Trzecim rozwiązaniem jest okrętowy zintegrowany system łączności Neptun, dla obecnych i nowych okrętów wojennych polskiej Marynarki Wojennej, a tak-

że dla odbiorców eksportowych. System umożliwia prowadzenie komunikacji radiowej ze stacjami lądowymi, innymi okrętami oraz statkami powietrznymi. Zapewnia nadawanie i odbiór w pasmach HF i VHF/UHF, łączność satelitarną oraz odbiór w paśmie VLF. W zależności od konfiguracji systemu, możliwa jest łączność jawna, bądź utajniona w systemie narodowym lub NATO. Zawsze jest dostosowywany do potrzeb użytkownika końcowego, zarówno w kwestii konfiguracji systemu, jak i zaprojektowania oraz wykonania poszczególnych urządzeń wchodzących w jego skład.

Innym oferowanym systemem jest pokładowy system komunikacji BITcom do montażu na pojazdach jak wozy dowodzenia czy bojowe. Zapewnia foniczną łączność wewnętrzną z dostępem do środków radiowych z dowolnego stanowiska w trybie odsłuchu sieci radiowej oraz w trybie nadawania i odbioru. Jego radiostacje mogą

być obsługiwane zdalnie z pulpitu interkomu. Załoga pojazdu może komunikować się z operującym na zewnątrz wozu desantem za pośrednictwem należących do systemu radiotelefonów RTK-1. Istnieje też możliwość wyniesienia elementów systemu na zewnątrz i stworzenia „wynośnego” punktu łączności.

BITcom zapewnia połączenia radiowe poprzez kanały UKF/KF między abonentami analogowych i cyfrowych sieci telekomunikacyjnych. Umożliwia też szyfrowaną wymianę danych i automatyczne zobrazowanie sytuacji taktycznej z pozycjami obiektów, sił sojuszników itp. System zaopatrzony jest w odbiorniki GPS, umieszczone zarówno w urządzeniach pojazdowych, jak i radiostacjach RTK-1, dzięki czemu na ekranach BITcom może być wyświetlane aktualne położenie wszystkich żołnierzy desantu.

Kolejną nowością była Mobilna Stacja Satelitarna VSAT Tulipan, którą można zastosować na dowolnym pojeździe (opancerzonym, terenowym), na którym jest możliwość zainstalowania anteny na dachu oraz modułów elektronicznych, zasilania i zabezpieczeń przepięciowych wewnątrz pojazdu. Stacja jest przeznaczona do zapewniania łączności w skali globalnej i dostarczania usług teleinformatycznych – transmisji danych, głosu i prowadzenia wideokonferencji. Na jej wyposażenie składają się: antena satelitarna do pracy w paśmie Ku i C, antena GSM umożliwiająca wykorzystanie sieci komórkowych, antena DVB-S z automatycznym naprowadzaniem i DVB-T do odbioru telewizji satelitarnej i naziemnej, access point i antena Wi-Fi do komunikacji lokalnej, terminal wideokonferencyjny, komputer PC, serwer, kamera IP do obserwacji otoczenia i pracy anteny, urządzenia zobrazowania, routery itp.

Oprócz wyposażenia elektronicznego w samochodzie został założony m.in. także system stabilizatorów z napędem elektromechanicznym do pozycjonowania pojazdu na postoju, tak aby zapewnić stabilność anteny satelitarnej.

KenBit oferował także System Ostrzegania o Opromieniowaniu Laserowym SOL-2, przeznaczony przede wszystkim dla pojazdów lądowych, ale może być też stosowany na okrętach. System ten służy do wykrywania (z praw-



dopodobieństwem wykrycia nie mniejszym niż 0,95) i ostrzegania przed promieniowaniem laserowym pochodzącym od wskaźników celów oraz od dalmierzy laserowych z odległości od 0,4 do 6 km. Dodatkowo może on współpracować z moździerzowymi wyrzutniami pocisków dymnych. Samo połączenie SOL-2 z systemem zarządzania walką pojazdu (BMS) odbywa się poprzez interfejsy Ethernet RS232/RS485 lub magistralę CAN.

Tespol

Na stoisku Tespolu obok typowych przyrządów pomiarowych oferowanych przez firmę pokazany został nowy Body Skaner R&S® QPS201. Urządzenie zapewnia precyzyjną, szybką i wydajną kontrolę bezpieczeństwa, jednocześnie będąc niekłującym wobec sprawdzanych osób. System składa się z dwóch płaskich paneli z tysiącami anten, które emitują fale milimetrowe o bardzo niskiej mocy. Procedura skanowania trwa 64 ms, czas do uzyskania wyniku nie przekracza 2,6 sekundy. Skaner charakteryzuje niski czas przetwarzania dla najwyższej przepustowości oraz otwarta architektura. Skanowane osoby stoją prosto między panelami, jakby zwrócone w stronę lustra, trzymając ręce nieco od-



sunięte od ciała (łatwa do trzymania postawa ciała z opuszczonymi rękami). Skaner umożliwia wykrywanie wszystkich rodzajów potencjalnie niebezpiecznych obiektów (metal, ceramika, plastik, proszki, płyny itp.). Urządzenie ma wszystkie wymagane prawem certyfikaty, takie jak certyfikat Eu-

ropejskiej Komisji Lotnictwa Cywilnego (ECAC), a także certyfikat laboratorium Bundes Polizei, TSA i wiele innych.

Oprócz skanera Tespol prezentował kilka przyrządów pomiarowych firmy Tektronix. Jednym z nich był najnowszy oscyloskop MSO 5 z systemem Linux Embedded lub Windows 10. Dostępny w wersjach z 4, 6 lub 8 kanałami analogowymi w technologii FlexChannel, gdzie każdy kanał analogowy można zmienić za pomocą specjalnej 8-wejściowej sondy cyfrowej w wejścia cyfrowe, czyli maksymalnie 64 wejścia.

Pasma częstotliwości oscyloskopu wynosi 350 MHz–2 GHz, próbkowanie 6,25GS/s na kanał, a najmniejsza czułość – 500 $\mu\text{V}/\text{dz}$. Urządzenie ma duży pojemnościowy ekran dotykowy 15,6" FullHD oraz bardzo dużą rozdzielczość przetwornika 12 bit/kanał (do 16 bit w trybie High Resolution), a także nieograniczona liczbę funkcji pomiarowych i matematycznych. Nowy interfejs użytkownika jest zaprojektowany specjalnie dla ekranu dotykowego.

Tespol pokazywał też nowy oscyloskop serii MSO4 w wersji 4 lub 6 kanałów analogowych w technologii FlexChannel, gdzie każdy kanał analogowy można również zmienić za pomocą specjalnej 8 wejściowej sondy cyfrowej w wejścia cyfrowe, czyli maksymalnie 32 lub 48 wejść. Urząd-



dzenie ma duży pojemnościowy ekran dotykowy 13,3" oraz bardzo dużą rozdzielczość przetwornika 12 bit/kanal (do 16 bit w trybie High Resolution). Próbkowanie wynosi 6,25GS/s w każdym kanale.

Możliwości oscyloskopu można opcjonalnie rozszerzyć o: analizator protokołów, generator przebiegów dowolnych oraz multimetr AC/DC i częstotłomierz, co jest pomocne w pracy przy usuwaniu usterek. W zależności od modelu oscyloskopy mogą pracować w maksymalnym zakresie częstotliwości: 200 MHz, 350 MHz, 500 MHz, 1 GHz, lub 1,5GHz.

Dodatkową unikalną cechą tych oscyloskopów (serii 5 i 4) jest funkcja Spectrum View, która umożliwia niezależne nastawy podstawy czasu w tym samym kanale dla okna czasu i częstotliwości (FFT) obserwowanego przebiegu.

Transbit

Firma Transbit reklamowała między innymi najnowszą radiostację szerokopasmową R-450C-05, a także radiolinię cyfrową R-460A.

Radiostacje R-450C-05 są przeznaczone do tworzenia bezprzewodowych lokalnych (LAN) i rozległych (WAN) sieci pakietowych IPv4 (IPv6), wykorzystujących pasmo I (od 225 MHz do 400 MHz) dla kanału szerokopasmowego oraz 500–512 MHz dla kanału radiostacji bazowej (tego drugiego zakresu nie ma R-450C-01).

Radiostacje cechuje wysoka odporność na zakłócenia i niekorzystne zjawiska propagacyjne, takie jak odbicia sygnału (wielodrogowość) czy zaniki, dzięki czemu możliwa jest organizacja bezprzewodowych sieci komputerowych pomiędzy obiektami ruchomymi (np. rozpoznawczymi, dowódczo-sztabowymi czy środkami ogniowymi), jak rów-



niez sieci dostępowych dużej pojemności wyżej wymienionych obiektów ruchomych do systemu przewodowo-radioliniowego szczebla brygady–dywizji–korpusu. Powyższe cechy umożliwiają wykorzystanie R-450C-05 do tworzenia infrastruktury telekomunikacyjnej sieciocentrycznych systemów dowodzenia na szczeblu brygady–batalionu–kompanii. Radiostacje należą do najnowszej generacji urządzeń, opartych na technologii SDR i SCR – w których modulacja i sterowanie realizowane są programowo (Software Defined Radio, Software Control Radio). Radiostacja umożliwia tworzenie sieci MANET o przepustowości do 8 Mb/s i dystansie do 40 km bezpośredniej łączności. Radiostacja R-450C-05 może być instalowana w obiektach ruchomych (także opancerzonych) oraz w obiektach pracujących na postoju, np. aparatowniach RWŁC-10/T (z wykorzystaniem masztów wchodzących w skład tej aparatowni do instalacji anten). Do pracy radiostacji R-450C-05 wykorzystuje się dwie anteny o charakterystykach w zależności od potrzeb – dookólnych, sektorowych

lub kierunkowych (w przypadku montowania radiostacji w obiektach pracujących wyłącznie na postoju, każdy z ww. obiektów może być wyposażony w jedną antenę o typie zależnym od potrzeb). Podstawowym zastosowaniem radiostacji R-450C-05 jest tworzenie bezprzewodowej infrastruktury telekomunikacyjnej IPv4 (IPv6) dla potrzeb systemu dowodzenia jednostek szczebla taktycznego (np. brygad), zapewniając zarówno dowiązanie do WŁ SD znajdujących się w ruchu lub na postoju obiektów różnych typów wchodzących w skład tych jednostek, jak i ich wzajemne powiązanie.

Cyfrowa radiolinia R-460A należy do najnowszej generacji linii radiowych o dużej pojemności (HCLoS) na pasmo IV oraz III+. Oferuje ona przepustowość do 34 Mb/s lub Ethernet 1 Gb/s, jest też wyposażona w zaawansowane algorytmy do ochrony przed zagłuszeniem, zakłócaniem i przechwytywaniem informacji.

R-460A jest niezmiernie łatwa w obsłudze i utrzymaniu dzięki interfejsowi WWW i wbudowanej automatyce (np. automatycznie



ustawiana maksymalna moc nadawania). Dodatkowo R-460A może być zarządzana zdalnie z użyciem pulpitu operatora, SNMPv3 lub zewnętrznej aplikacji instalowanej na komputerze PC.

Radiolinia R-460A jest wysoce zintegrowana, łatwo konfigurowana i modularna, opracowana w celu spełnienia restrykcyjnych wymagań wojskowych. Dzięki zastosowaniu programowalnych technologii radiowych (SDR) różne tryby nadawania mogą być używane lub wdrażane w przyszłości. To wysoce zintegrowane, modułarne, sterowane przez oprogramowanie urządzenie zostało opracowane przez polskich inżynierów, aby spełniać wysokie wymagania wojskowych, technicznych i strategicznych aplikacji w systemach łączności szerokopasmowej.

R-460A dzieli się na dwa typy bloków: Blok RFU instalowany na maszcie i blok BBU instalowany pod masztem lub w kabinie, co sprawia, że radiolinia może być używana z lekkim masztem.

W podstawowym wykonaniu radiolinia pracuje w paśmie IV. Praca w paśmie III+ jest możliwa po uzupełnieniu podstawowego zestawu bloków BBU i RFU w blok RFU III+.

Umożliwia jednoczesną pracę w paśmie III i IV w zakresie częstotliwości wynoszącym od 1350 MHz do 2690 MHz i od 4,4 GHz do 5 GHz. Ma możliwość transmisji strumieniowej do 34 Mb/s w paśmie III+ i pakietowej do 200 Mb/s w paśmie IV. Zapewnia modulację QAM (QPSK), 16QAM, OFDM (64QAM, 128QAM) oraz tryby pracy radiowej FDMA. Maksymalna moc nadajnika wynosi 34 dBm.

Rohde & Schwarz

Dział urządzeń pomiarowych Rohde & Schwarz prezentował dwa przyrządy pomiarowe w.c.z.; była to swego rodzaju ich premiera:

- oscyloskop RTP i jego odmianę, która teraz dostępna jest na pasma do 13 lub 16 GHz.
- nowoczesny analizator wektorowy do pomiaru torów antenowych model ZNA z nowatorskim interfejsem obsługi przyrządu

W nowych oscyloskopach R&S RTP zostały zastosowane zaawansowane rozwiązania technologiczne, które niosą wiele korzyści dla użytkowników. Autorskie układy wejściowe (ASIC) i warstwa sprzę-

towa zdolna do przetwarzania sygnału w czasie rzeczywistym zapewniają bardzo wysoką dokładność i szybkość pomiaru – przy zachowaniu kompaktowych wymiarów przyrządu.

Oscyloskopy te cechują się znakomitymi parametrami – zachowują dobrą integralność sygnału przy szybkim tempie akwizycji. Firma Rohde & Schwarz zaprojektowała komponenty wejściowe, aby umożliwić realizację platformy z rozszerzalnym pasmem pracy od 4 do 8 GHz. Układy ASIC wykorzystane do akwizycji i przetwarzania sygnału oraz cyfrowy układ wyzwalania wysokiej precyzji pozwoliły uzyskać najwyższe na rynku tempo akwizycji wynoszące około 1 milion przebiegów na sekundę.

Przyrząd R&S RTP jest pierwszym na rynku oscyloskopem, który w czasie rzeczywistym kompensuje degenerację sygnału między źródłem a oscyloskopem, jednocześnie utrzymując wysoką szybkość akwizycji. Sprzętowe filtry kompensujące są konfigurowane na podstawie wprowadzonych przez użytkownika parametrów macierzy S. R&S RTP jest nawet w stanie wyzwać pomiar sygnałem po kompensacji charakterystyki toru sygnałowego (tzw. de-embedding).

Oscyloskop R&S RTP łączy możliwości wielu przyrządów,

pozwalając na testowanie różnych sygnałów skorelowanych w czasie za pomocą jednego urządzenia. Oferuje ponadto dodatkowe, zintegrowane narzędzia testowe, takie jak oscyloskop sygnałów mieszanych (MSO) lub wiele 18-bitowych prądowych i napięciowych kanałów o wysokiej precyzji, które umożliwiają dokładne pomiary mocy. Dzięki temu przyrząd R&S RTP jest bardzo skutecznym narzędziem do wykrywania błędów. Wszystko to osiąga przy zachowaniu kompaktowych rozmiarów przyrządu i cichej pracy, dzięki czemu doskonale nadaje się do każdego laboratorium.

Najważniejsze cechy oraz korzyści dla użytkownika:

- integralność sygnału przy pracy w czasie rzeczywistym
- układy wejściowe o wysokich parametrach
- de-embedding w czasie rzeczywistym
- sprzętowa akceleracja przetwarzania
- rozbudowane narzędzia do analizy (funkcje wielu różnych przyrządów)
- analiza skorelowanych w czasie sygnałów różnych typów
- wiele 18-bitowych kanałów wysokiej precyzji do pomiaru prądu i napięcia
- kompaktowe i konfigurowalne rozwiązanie





Ten najbardziej kompaktowy przyrząd pomiarowy o dobrych parametrach ma bardzo dużą swobodę konfiguracji, zaawansowany interfejs użytkownika oraz wiele sond pomiarowych.

Najważniejsze parametry oscyloskopów R&S RTP:

- pasmo (4 kanały analogowe): 8 GHz/RTP084, 6 GHz/RTP064, 4 GHz/RTP044
- częstotliwość próbkowania na kanał: 20 mlrd GS/s
- pamięć akwizycji na kanał: 50 mln MS (maksymalnie 2 mld)
- tempo akwizycji przebiegów: 1 mln/s
- liczba kanałów cyfrowych analizy sygnałów mieszanych: 16
- pasmo: 400 MHz
- częstotliwość próbkowania: 4 GS/s
- pamięć akwizycji 200 MS

Nowe, wydajne oscyloskopy Rohde & Schwarz są przeznaczone do zastosowań z różnych obszarów, szczególnie sektora lotnictwa i obronności, motoryzacji, przemysłu i telekomunikacji. Przyrząd R&S RTP jest w stanie przeprowadzić testy we wszystkich obszarach zastosowań, które wymagają pomiaru sygnałów w szerokim zakresie dynamicznym z dużą rozdzielczością, a także wysokiej czułości w domenie czasu i częstotliwości.

R&S ZNA jest pierwszym na świecie wektorowym analizatorem sieci obsługiwany jedynie za pomocą dotyku, przy użyciu ekranu dotykowego 12.1" (główny ekran) i drugiego ekranu 7", który

zastąpił przyciski. Mniejszy ekran zapewnia bezproblemową obsługę urządzenia.

Urządzenie oferuje znakomite parametry RF i unikalną koncepcję osprzętu, który upraszcza konfigurację pomiarową. Jego doskonała stabilność pomiarowa i śledzenie szumów pozwalają użytkownikowi na wykonywanie wymagających pomiarów elementów oraz modułów biernych i aktywnych. Dzięki swojemu innowacyjnemu podejściu, pierwszy na świecie wektorowy analizator sieci, obsługiwany jedynie za pomocą dotyku, redukuje czas potrzebny na konfigurację do minimum.

Oferowane modele R&S ZNA26 (zakres 10 MHz–26,5 GHz) i R&S ZNA43 (zakres 10 MHz–43,5 GHz) mają duży zakres dynamiki 146 dB i śledzenie szumów na poziomie 0,001 dB przy częstotliwości pośredniej 1 kHz. Te dwie właściwości są kluczowe dla pomiarów przy filtrach wąskopasmowych. Dzięki temu unikalnemu podejściu R&S ZNA może przeprowadzać pomiary równoległe dla RF i IF, dokonując ich dwa razy szybciej niż w zwykłym podejściu. Określenie charakterystyki wzmacniacza staje się łatwe dzięki zakresowi mocy 100 dB, generatorowi impulsów i modulatorowi na każdy port testowy, wszechstronnym możliwościom pomiaru intermodulacji i funkcjonalności analizatora widma.

W urządzeniu są zastosowane 4 wewnętrzne źródła sygnału spójne z fazą, 8 równoległych od-

biorników i 2 wewnętrzne lokalne oscylatory (LO). To upraszcza ustawienia testowe do charakteryzowania urządzeń przetwarzających częstotliwości, wzmacniaczy i nawet skomplikowanych modułów T/R, a także wymaga podłączenia DUT (Device under test) tylko raz. Użytkownicy mogą wykonać skorygowane wektorowo pomiary fazy, utraty mocy i opóźnienia grupowego w połowę czasu wymaganego przy konwencjonalnym podejściu i bez potrzeby stosowania miksera referencyjnego.

Użytkownik wybiera najpierw typ DUT (np. mikser bądź wzmacniacz), a następnie jest prowadzony krok po kroku przez konfigurację, aż do uzyskania pożądanych ustawień do testów. To rozwiązanie znacząco przyspiesza i ułatwia konfiguracje testowe. Ewentualnie użytkownicy mogą przyjąć tradycyjne podejście i skonfigurować pomiar indywidualnie, co zapewnia dużą elastyczność, aby sprostać nawet najbardziej wymagającym zadaniom pomiarowym.

PIT-RADWAR

Na zewnątrz hal wystawowych MSPO była wystawiona między innymi stacja radiolokacyjna NUR-15M, nazywana radarem TRS-15 Odra. Wyprodukowała ją polska firma PIT-RADWAR SA (dawniej Bumar Elektronika). NUR-15M to trójwspółrzędna stacja średniego zasięgu do wykrywania obiektów powietrznych. Określa ich współrzędne, tzn. azymut, odległość i wysokość. Identyfikuje pod względem „swój-obcy” oraz śledzi automatycznie trasę przemieszczania.

Do przetwarzania sygnałów zostały zastosowane najnowsze technologie, dzięki czemu radary generują lepszą jakość sygnału i są bardziej czułe w lokalizowaniu obiektów powietrznych. Potrafią wykrywać cele w odległości większej o kilkadziesiąt kilometrów niż „Bożena” i „Justyna” oraz znajdujące się wyżej o kilka kilometrów.

Zasięg śledzenia stacji NUR-15M to około 240 km. Pułap wykrywania wynosi prawie 30 km, a prędkość anteny osiąga 12 obr./min. Nowoczesna stacja dysponuje również systemem przetwarzania informacji o źródłach emisji zakłóceń. Do jej obsługi potrzeba kilku żołnierzy, a przygotowanie do pracy bojowej zajmuje kilkanaście minut. Dzięki temu, że żołnierze będą używać jednego urządzenia zamiast dwóch, zmniejsza się tak-

że ryzyko namierzenia ich przez przeciwnika i zwiększa się przy tym mobilność zestawu.

Inni wystawcy

Warto dodać, że po raz pierwszy na MSPO gościła Australia, przedstawiając szeroką ofertę przemysłu zbrojeniowego. Wśród kilkunastu firm znalazły się dwie z dziedziny radiokomunikacji. Pierwsza to Black Tree Technology, zajmująca się opracowaniem, produkcją i integracją kompleksowych systemów łączności radiowej, w tym satelitarnej i naziemnej, przeznaczonych do wykorzystania przez użytkowników wojskowych oraz profesjonalnych partnerów komercyjnych.

Z kolei Radio Frequency Systems zaprezentowała swoje zdolności, jeżeli chodzi o projektowanie, produkcję i instalację anten wysokich częstotliwości (HF) wraz z wyposażeniem dodatkowym. Oferowane anteny mogą być używane w systemach łączności taktycznej i strategicznej, przenośnych, mobilnych oraz stacjonarnych.

Wyjątkowym momentem targów była wizyta na stoisku Polskiej Agencji Kosmicznej (PAK) amerykańskiego astronauty, uczestnika misji Apollo 15, płk. Alfreda M. Wordena (pilot modułu dowodzenia czwartej wyprawy księżycowej z 1971 r.).



Na stoisku PAK prezentowane były między innymi:

- system łączności dyspozytorskiej (DGT Sp. z o.o. – dostawca rozwiązań komunikacyjnych i teleinformatycznych w segmencie działań na rzecz bezpieczeństwa),
- wojskowy odbiornik nawigacji satelitarnej z modulem kryptograficznym oraz makieta radaru wysokiej rozdzielczości (Hertz Systems Sp. z o.o. – firma zaj-

mująca się między innymi systemami nawigacji satelitarnej)

- model satelity radarowego (Iceye Polska Sp. z o.o. – międzynarodowy dostawca lekkich radarowych systemów obrazowania satelitarne)

XXVIII Międzynarodowy Salon Przemysłu Obronnego odbędzie się w Kielcach w dniach 8–11.09.2020 r.

REKLAMA



KRÓTKOFALARSTWO / CB RADIO / PMR

PROMOCJA GRUDZIEŃ 2019:

PRZY ZAMÓWIENIACH POWYŻEJ 200ZŁ WYSYŁKA GRATIS*

Zwrot towaru do 30 dni

*przy wpłacie na konto

www.KONEKTOR5000.pl



CRT MICRON UV EXPORT
VHF/UHF CENA: 500ZŁ 580ZŁ



SKANER UNIDEN
UBC125XLT
CENA: 600ZŁ 630ZŁ



XIEGU G90 CENA: 2200ZŁ 2300ZŁ
radiotelefon amatorski HF 20W, SDR, ATU,
kolorowy wyświetlacz, wodospad



ZASILACZ MAAS SPS-30-II 35A
CENA: 360ZŁ 400ZŁ

WYSYŁKA 24H

KONEKTOR, Brukowa 16, Łódź, tel.: 42 671 98 07, e-mail: sklep@konektor5000.pl

Projekty konkursowe PUK 2019

Transceiver Hydra wg SP2FP



TRX Hydra, opracowany przez Pawła Bożendę SP2FP, w konkursie PUK 2019 zajął drugie miejsce ex aequo z wystawionym przez SP4LVC tranzystorowym wzmacniaczem 200 W Husarek PA200. Jest to trzeci transceiver CW/SSB tego autora opisywany na naszych łamach (ŚR 1/17 – KaeFeLek 80/40 m, ŚR 3/17 – Skorpion 80 m). Trzypasmowy TRX Hydra jest już przygotowany w formie zestawu części do samodzielnego montażu i przewidziany do pracy na pasmach 3, 7, i 14 MHz. Zamieszczamy skrócony opis tego ciekawego urządzenia sporządzony na bazie dokumentacji konstruktora.

Podobnie jak poprzednie transceivery konstrukcji SP2FP, TRX Hydra pracuje z pojedynczą przemianą z częstotliwością pośrednią 10 MHz. Urządzenie zawiera filtry kwarcowe dla emisji SSB i CW oraz filtr o regulowanej szerokości przed demodulatorem.

Schemat blokowy urządzenia wyjaśniający zasadę działania i przebieg sygnałów jest pokazany na rysunku 1.

Mieszacz odbiornika jest skonstruowany na bazie układu AD831, dzięki czemu udało się osiągnąć wysoką odporność na intermodulację OIP3+20 dMm. Wzmacniacz w.cz. pośredniej jest na AD603 (45dB), a resztę wzmacnienia uzyskuje się po m.cz. na układzie SSM2166. Odbiornik zawiera układ ARW pracujący w zakresie 110 dB. Na wejściu znajdują się trzyobwodowe filtry pasmowe odbiornika przełączane przekaźnikami.

Zastosowane są aktywne filtry m.cz. drugiego rzędu w torze odbiorczym i nadawczym oraz filtr

telegraficzny m.cz. 700 Hz.

W torze nadawczym jest kompresor dynamiki SSM2166, modulator i mieszacz na układach NE612 oraz stopień mocy na RD16 i MRF186. W układzie TX-a jest też układ ALC, pomiar mocy padającej i odbitej, zabezpieczenie przed wysokim SWR.

Zastosowana rozbudowana synteza częstotliwości realizuje wiele funkcji TRX-a: VFO, RIT, XIT, S-metr, wskaźnik mocy padającej/odbitej, pomiar napięcia zasilania TX.

Nadawanie CW odbywa się bez przemiany częstotliwości. Synteza generuje częstotliwość nadawaną i dzięki temu brak jest „lustrzanek” sygnału oraz uzyskuje się miękko narastające i opadające zbocza tonu.

Funkcja „turbo enkoder” zmieniająca krok przestrajania jest zależna od szybkości kręcenia impulsatora z możliwością przełączenia na tryb kroku 10/100/1000/10000 Hz (płytką przystosowaną dla kilku rodzajów enkoderów).

W transceiverze jest zastosowany wyświetlacz alfanumeryczny LCD LED 2×16 oraz VFO z gotowym modułem DDS na układzie AD9850. Do nadania CW jest wbudowany KEYER na ATtiny85 oraz obsługa manipulatora i klucza sztorcowego. Mikrofon jest pojemnościowy od CB z wtykiem 4 pin. (gruszka).

Dla uzyskania pełnej mocy konieczne jest zasilanie napięciem 18–19 V. W tym celu wystarczy zasilacz od laptopa – najlepiej starszego typu, który nie emituje zakłóceń (np. od Dellaa). Na wyjazd w teren można korzystać z pakietu akumulatorów LI-POL LI-ION 4S, 5S.

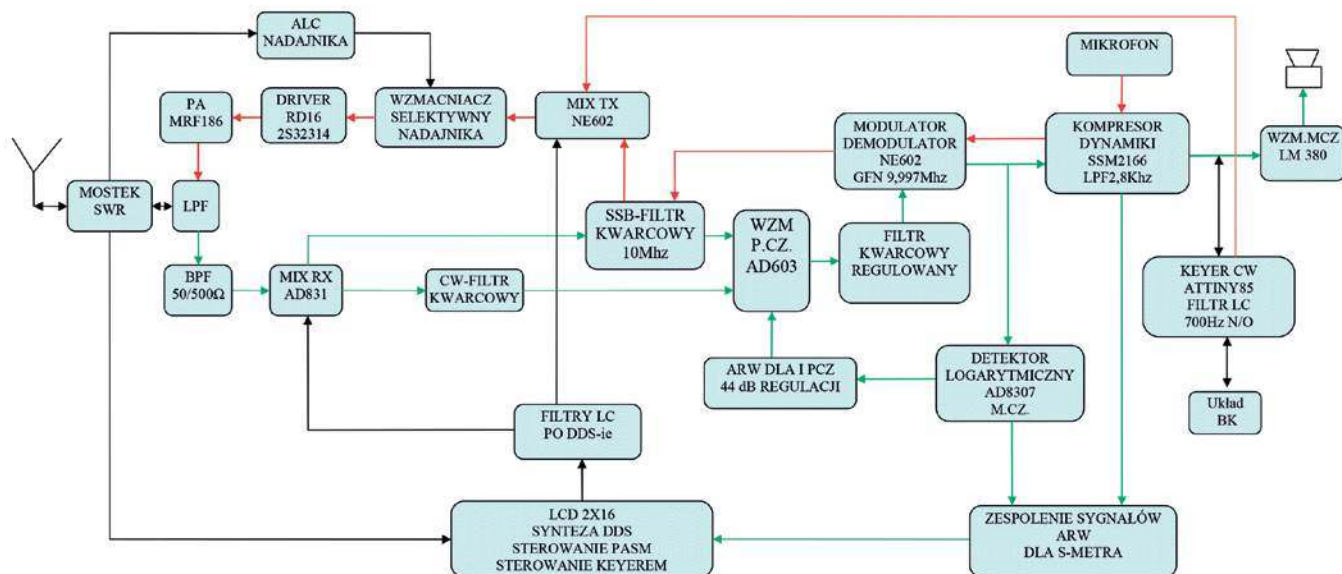
Urządzenie ma obudowę typu Z1W oraz radiator z wentylatorem sterowanym płynnie, w zależności od temperatury. Zawiera gniazda JACK 3.5 słuchawkowe i dla manipulatora CW na front panelu (z tyłu gniazdo antenowe UC1).

Podstawowe parametry urządzenia:

- pasma pracy: 80, 40, 20 m (3,5–3,8, 7–7,2, 14–14,35 MHz)
- modulacja: CW, SSB
- czułość odbiornika: 0,8–0,3 μ V (w zależności od pasma)
- moc nadajnika: 20–50 W/12–19 V
- moc wzmacniacza m.cz.: 1,5 W
- napięcie zasilania: 11–19 V DC
- pobór prądu: 300 mA przy odbiorze, do 5 A przy nadawaniu
- wymiary zewnętrzne TRX-a: 190×190×70 mm.

Schemat ideowy płyty głównej urządzenia TRX Hydra jest zamieszczony na rysunku 2.

Jest to dość zaawansowana amatorska konstrukcja zawierająca rozdzielony tor odbiorczy i nadawczy dla wysokich częstotliwości i wspólny tor małej częstotliwości oraz modulator/demodulator na jednym układzie. Wzmocnienie toru odbiorczego realizowane jest na małej i dużej częstotliwości z czego: 45 dB przypada na p.cz. 10 MHz, a 65 dB na m.cz. Część nadawcza to dość klasyczny układ zawierający: modulator, filtr kwarcowy, mieszacz, tor wzmacniacza w.cz. i końcówkę mocy z filtryami dolnoprzepustowymi. Wspólnym modułem jest układ kompresora dynamiki SSM166, który w odbior-



Rys. 1. Schemat blokowy transceiwera Hydra

niku pełni funkcję wzmacniacza z ARW dla małej częstotliwości, a w nadajniku działa jako kompresor oraz limiter dźwięku. Konieczność przełączania wielu sygnałów N/O/CW/SSB skłoniła autora do zastosowania 12 kluczy elektronicznych typu 3157. Efektem takiego przełączania jest szybka i bezgłośnie praca. Jedynym mechanicznym przekaźnikiem działającym podczas N/O jest przekaźnik antenowy. Dochodzą jeszcze przekaźniki do przełączania filtrów LPF i BPF, ale one stukają tylko podczas zmiany pasma.

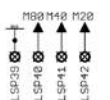
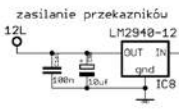
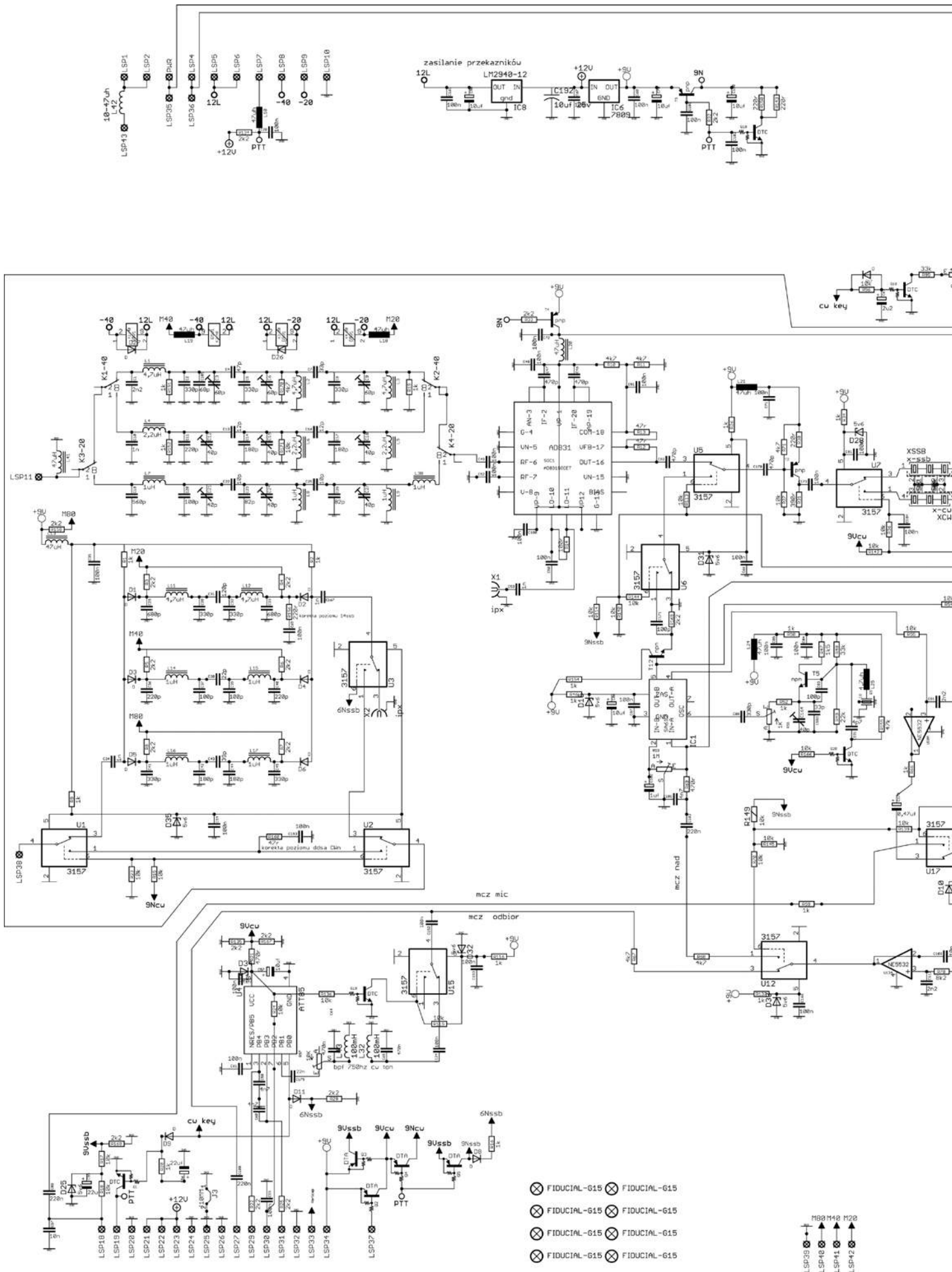
Opis toru RX (odbiornik)

Podczas odbioru sygnał z anteny, doprowadzony na obwody dolnoprzepustowe, umieszczone na płycie końcówki mocy, kolejno poprzez przekaźnik trafia na obwody wejściowe odbiornika. Zostały one tak zaprojektowane, aby dopasować impedancję anteny do oporności wejściowej mieszacza AD831. Dzięki takiemu rozwiązaniu napięcie wejściowe jest pasywnie podnoszone, uzyskując lepsze parametry szumowe. Dla każdego pasma zostało zaprojektowane inne wzmocnienie. Przy 20 m wzmocnienie jest największe i daje wyższą czułość odbiornika, kosztem parametru IP3. Dla 40 m wzmocnienie jest niższe z lepszą dynamiką, a dla 80 m różnica wynosi około 10 dB w stosunku do 20 m i jest tu zaplanowane tłumienie sygnału z najwyższą dynamiką odbiornika. Konstrukcja nie zawiera tłumika ani wzmacniacza w.cz. Doskonale w swojej prostocie mieszacz aktywny AD831 pozwala uzyskać wysokie parametry

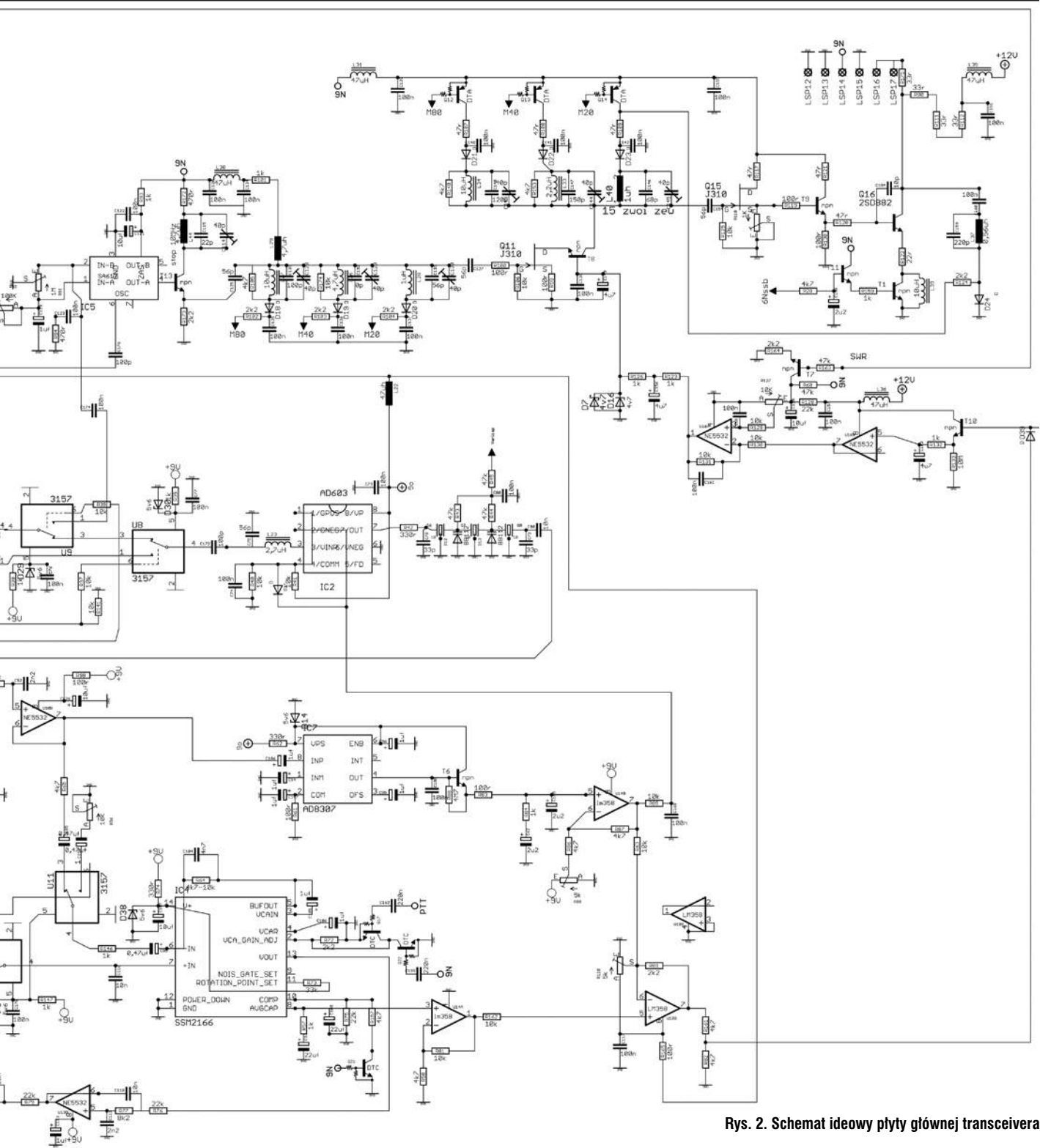
try przemiany jak na amatorskie rozwiązanie. Po nim jest układ dopasowania oporności dla filtrów kwarcowych (T2), dzięki któremu zachowują one swoją charakterystykę. Zastosowane są dwa filtry, oddzielne dla CW i SSB. Po filtrze mamy kolejne dopasowanie do wejścia wzmacniacza IC2 realizowane obwodem typu „L”. Wzmacniacz pośredniej AD603 jest niskoszumowym układem o wysokiej dynamice z regulacją wzmocnienia w zakresie 44 dB. Za jego regulację odpowiada sonda logarytmiczna AD8307. Liniowe układy detekcyjne nie spełniały swojej roli, ponieważ kość „analog” wymaga logarytmicznego sygnału sterującego względem wzmocnienia. W tej roli doskonale uzupełnia się z układem detektora logarytmicznego AD8307. Dopasowanie odpowiedniego zakresu działania

zostało dobrane eksperymentalnie i ograniczenie wzmocnienia zaczyna się od poziomu S7–S9 wzwyż. Po wzmocnieniu sygnał trafia na trzypolowy, o regulowanej szerokości, filtr kwarcowy, znajdujący się przed demodulatorem. Regulacja szerokości filtru dostępna jest ręcznie za pomocą potencjometru na froncie panelu, a jej zakres jest różny dla emisji CW i SSB. Kolejno trafia on na demodulator NE602 i po demodulacji otrzymujemy dwa sygnały m.cz. w przeciwfazie. Sygnały m.cz. są odpowiednio odebrane przez układ NE5532 (U10) działający w układzie wzmacniacza prądowego o dużej oporności wejściowej. Poprzez układy przełączające doprowadzone zostają do kolejnego wzmacniacza operacyjnego znajdującego się w strukturze kompresora dynamiki SSM2166. Wzmacniacz ten





- ⊗ FIDUCIAL-615
- ⊗ FIDUCIAL-615
- ⊗ FIDUCIAL-615
- ⊗ FIDUCIAL-615
- ⊗ FIDUCIAL-615
- ⊗ FIDUCIAL-615



Rys. 2. Schemat ideowy płyty głównej transceivera Hydra



pełni funkcję sumatora i pomimo wzmocnienia napięciowego „1” poziom podnosi się o 6 dB dzięki zsumowaniu doprowadzonych sygnałów.

Dalszy opis działania procesora dźwięku można pobrać z noty katalogowej (zbyt długi do publikacji). Generalnie pełni on funkcję wzmacniacza m.cz. z układem ARW, dającym wzmocnienie 60 dB, a podczas wysokiego poziomu wejściowego limiter zaczyna tłumić sygnał. Możliwość dobrania wielu charakterystyk pracy jest dość zawiła, ale ich krzywe dobiera się poprzez wartości kilku rezystorów zapiętych do układu. W trakcie pracy odbiorczej układ pracuje w pełnym zakresie możliwości. Podczas przełączania N/O zostaje załączone wyciszenie na około 20 ms, aby zapobiec charakterystycznemu pykaniu w głośniku. Realizowane jest to za pomocą tranzystorów Q17 i Q22. Po układzie kompresora mamy podwójny filtr dolnoprzepustowy, którego charakterystyka jest dopasowana do modulacji SSB. Przy pracy CW dołączany jest obwód LC 700 Hz, który dodatkowo zawęża pasmo, a poprzez ten obwód doprowadzony jest sygnał podsłuchu tonu telegrafii w trakcie nadawania. Po tych układach pozostaje go wzmocnić do poziomu napięcia głośnikowego i poprzez potencjometr regulacji wzmocnienia doprowadzić do układu wzmacniacza LM380 umieszczonego na płycie frontu panelu. Umieszczenie nie jest przypadkowe, ponieważ do takiego wzmacniacza łatwo przedostaje się w.cz. nadajnika (stopnia końcowego). Odpowiednio krótkie ścieżki i dobrane pojemności niwelują efekt emisji skrzeczących dźwięków w głośniku podczas nadawania. Oczywiście taki wzmacniacz można odłączać przy nadawaniu dla SSB, ale przy emisji CW mamy podsłuch tonu. Pełne ekranowanie nie zawsze jest możliwe i wymaga specjalnie zaprojektowanej obudowy. Dodatkowo przełączanie może powodować kolejne stuki w głośniku. Ponieważ mamy oddzielne dwa torry wzmocnienia z regulacją ARW o całkiem innych poziomach i zakresach napięć został specjalnie zaprojektowany układ sumatora tych napięć (zajmuje się tym układ UL14). Po odpowiednim przetworzeniu wypadkowe napięcie doprowadzone jest na wskaźnik bargrafu syntezy i podczas odbioru pełni funkcję S-metra.

Opis toru TX (nadajnik)

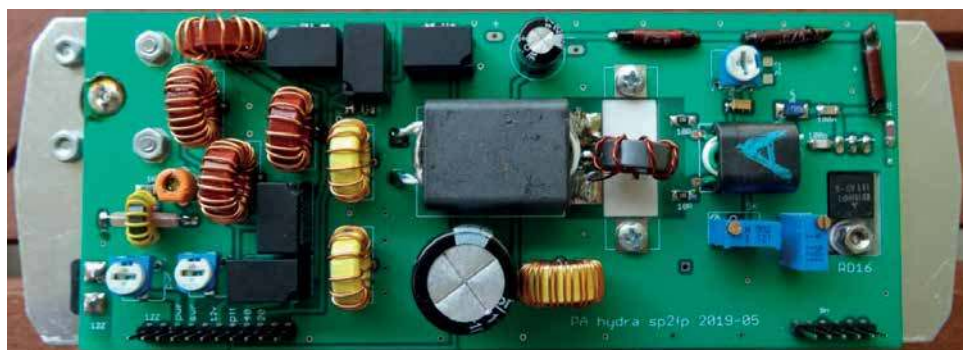
W zależności od emisji niektóre podzespoły nadajnika pełnią różne funkcje. Zaczę od SSB. Sygnał z mikrofonu poprzez filtr RC, który zapobiega przedostawaniu się w.cz., podawany jest na wzmacniacz kompresora dynamiki. Rezystor nastawny R56 ma zadanie regulacji wzmocnienia tego stopnia w zależności od poziomu sygnału z mikrofonu. Kolejne stopnie SSM2166 działają tak jak w torze odbiorczym, ale ustawienie poziomu kompresji jest znacząco zredukowane. Rezystor R157 i tranzystor Q21 zmniejszają jej wartość. Kolejno tak jak w odbiorniku poprzez aktywny podwójny filtr dolnoprze-

pustawy, sygnał podawany jest na modulator (IC1). Aby nie było różnic częstotliwości N/O, celowo został zaprojektowany jeden kwarcowy generator fali nośnej podłączony do NE602. Sygnał DSB poprzez wtórnik emiterowy (który bardzo ułatwił wykorzystanie poziomu sygnału wyjściowego z NE602) podawany jest na opisany w odbiorniku układ dopasowania oporności i podany na filtr kwarcowy SSB. Filtr może mieć szerokość 2,4–2,8 kHz oraz wykonany jako 6- lub 8-kwarcowy o różnej stromości zboczy. Po filtrze sygnał SSB trafia na mieszacz nadajnika realizowany na układzie NE602 (IC5). Do mieszacza doprowadzony jest też sygnał heterodyny. Zmieszane sygnały z dobrze



wytłumionym VFO otrzymywane są na wyjściach układu. Kolejny wtórnik emiterowy (T13) poprawił i wyrównał poziom na wszystkich zakresach. Dodatkowy obwód LC w jego kolektorze stanowi pułapkę dla sygnału SSB 10 MHz, którego wiązka przedostawała się na końcówkę mocy. Poziom ten był około 45 dB niższy niż sygnał użytecznego, a po dodaniu pułapki uzyskano kolejne 25 dB tłumienia. Nie wpłynęła ona na poziom sąsiednich częstotliwości pasmowych 7 i 14 MHz. Teraz sygnał należy odfiltrować z niepotrzebnej lustrzanej częstotliwości. Autor zastosował tu nietypowy aktywny wzmacniacz pasmowy z regulacją wzmocnienia w szerokim zakresie, które jest wykorzystane podczas działania ALC. Jego wejście to równoległe obwody LC przełączane diodami, kolejno układ kaskody z J310 i tranzystora bipolarnego NPN. Zastosowany FET ma dużą oporność wejścia, która mocno nie obciąża obwodów. W jego źródle znajduje się rezystor 100 Ω , który bardzo poprawia liniowość pracy i daje dużą odporność kaskody na przesterowanie. Z kolektora tranzystora T8, do którego podłączone są kolejne obwody LC, sygnał jest prowadzony na wzmacniacz prądowy Q15, T9 i trafia na bazę predrivera opartego na tranzystorze 2SD882. Do obwodów LC dołączone są rezystory, dzięki którym poziomy wzmocnienia – wyższe wzmocnienie dla niższych częstotliwości – są odpowiednio tłumione i wyrównane w całym zakresie pracy. Rezystory w bazach i brak pojemności w emiterach (sprężenie prądowe-szeregowo) skutecznie poprawiają liniowość, a sam predriver nie ma elementów indukcyjnych. Dołączany układ LC na wyjściu dodatkowo poprawia selektywność pasma 20 m, ponieważ w jego widmie znajduje się lustrzana częstotliwość przemiany około 4 MHz, której nie wytłumią wyjściowe filtry dolnoprzepustowe.

Podczas pracy CW synteza zmienia generowaną częstotliwość. Dla odbiornika jest to klasyczne VFO przesunięte o częstotliwość przemiany, a przy nadawaniu generuje sygnał bezpośredni widziany na wyświetlaczu (czas przełączenia około 1 ms). Pomijane są obwody po DDS-ie i jego sygnał trafia prosto na mieszacz nadajnika, który pełni funkcję regulowanego wzmacniacza (potencjometru elektronicznego). Sygnał kluczujący poprzez szereg elemen-



tów RC i tranzystor Q10 moduluje mieszacz nadawczy w takt sygnału telegraficznego. Na jego wyjściu otrzymujemy użyteczny sygnał telegraficzny z płynnie narastającym i opadającym zboczem (nie powoduje stuków w odbiorniku korespondenta). Dalej sygnał jest wzmocniony jak przy SSB, ale tranzystor predrivera jest kluczowany w emiterze poprzez T1 i T11, aby lepiej wytłumić pozostałości fali nośnej w przerwach nadawania CW. Dławik L39 został dodany w celu braku zmian składowej stałej – podczas kluczowania płynie taki sam prąd przez tranzystor kluczowany.

Teraz kilka słów o działaniu toru ALC. Zaprojektowany tor nadawczy jest dobrany z niewielkim nadwyżką wzmocnienia, wystarczającego do pokrycia nierówności na danym paśmie. Moc TRX-a jest celowo zależna od napięcia zasilania (przy 12 V – 20 W, a przy 19 V – 50 W). Do układu U16 zostaje doprowadzone napięcie zasilania, które jest referencyjne dla mocy wyjściowej. Dostarczone są też napięcia z mostka SWR, całość jest tak dobrana, aby podczas nadawania emitować zadaną moc wyjściową, chyba że podniesie się poziom odbitej i układ zredukuje napięcie sterujące wysyłane na kaskadowy wzmacniacz toru nadawczego i moc zostanie obniżona. Dzięki temu uzyskuje się zabezpieczenie tranzystorów końcowych mocy.

Tranzystorem końcowym jest MRF186 wykonany w technologii

LDMOS (ma swoje zalety i wady). Wielką zaletą jest łatwe sterowanie bramek, niewymagające dużej mocy sterującej. Wadą jest łatwe uszkodzenie tych bramek podczas przesterowania lub nieumiejętnego lutowania (podczas różnych testów uległo uszkodzeniu kilka egzemplarzy i wszystkie uszkodzenia dotyczyły bramki wejściowej). Sygnał w.cz. z płytki głównej dociera na driver z RD16 pracujący w klasie A z prądem spoczynkowym 250 mA. Po tym wzmacniaczu jest zastosowany PI filtr ograniczający pasmo powyżej 15 MHz tak, aby jak najmniej harmonicznych podać na tranzystor końcowy. Sygnał zostaje odseparowany galwanicznie i symetryzowany względem bramek. Po wzmocnieniu w MRF186 sygnał trafia na transformator mocy, który zespała obydwie kanały i doprowadza go jako sygnał niesymetryczny do obwodów dolnoprzepustowych typu podwójne PI, przełączanych przekaźnikami dla każdego pasma. Na koniec poprzez mostek SWR dociera do gniazda antenowego UC1.

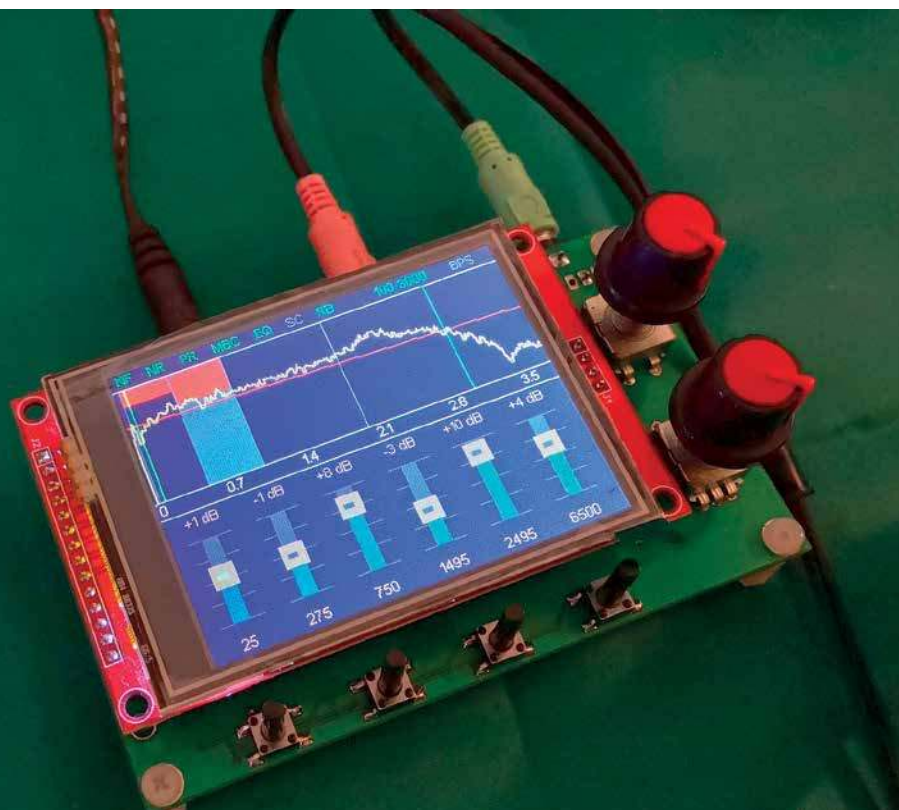
Oferowany przez Pawła SP2FP kit zawiera wszystkie elementy potrzebne do złożenia urządzenia.

Płytki montażowe PCB są fabryczne, a płyta główna ma już wlutowane maszynowo elementy SMD.

Więcej informacji na temat TRX-a jest na stronie internetowej www.sp2fp.profi-mot.pl (sp2fp@wp.pl).

Projekty konkursowe PUK 2019

Audioprocessor DSP



Jednym z ciekawszych projektów konkursowych PUK 2019 w grupie D (dowolne urządzenia odwzorowane na podstawie dostępnych opisów) jest audioprocessor DSP zgłoszony przez Zbyszka SP6LTP.

Prezentowany procesor audio do przetwarzania sygnałów z mikrofonu został opracowany przez rosyjskich krótkofalowców: RX9CIM i R6DAN. Jest to urządzenie cyfrowe, którego zadaniem jest odpowiednie ukształtowanie sygnału trafiającego z mikrofonu do transceivera.

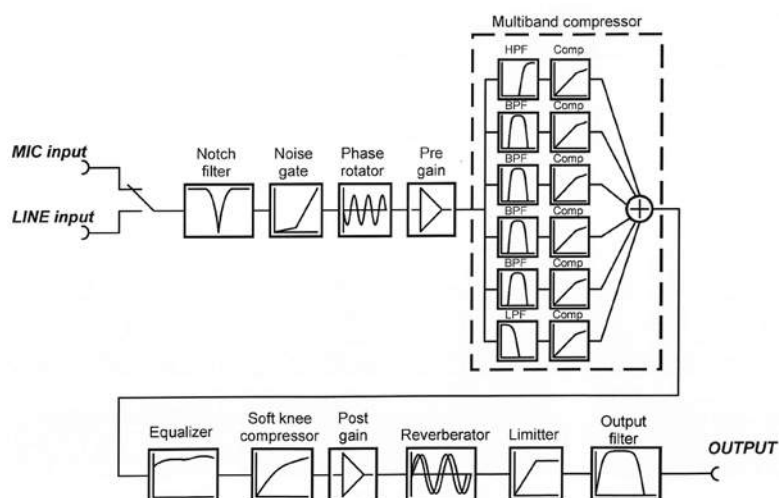
W skład urządzenia wchodzi trzy główne elementy: wydajny procesor STM32F746, wysokiej jakości kodek audio CS4272 zawierający w swoim składzie ADC oraz DAC o dużym zakresie dynamicznym oraz ekran TFT o rozdzielczości 320×240 o przekątnej 3,2 cala.

Zasadę przetwarzania sygnału ilustruje rysunek 1. W audioprocessorze można wyróżnić kilka bloków (jednostek) o regulowanych zakresach pracy:

- Filtr wycinający z zakresem regulacji częstotliwości od 5 Hz do 1 kHz w odstępach 5 Hz i szerokość pasma od 5 Hz do 300 Hz (etap 5 Hz)

- Bramy szumów o parametrach:
 - czas ataku: 0,1–20 ms (krok 0,1 ms)
 - czas regeneracji: 1–300 ms (krok 1 ms)
 - próg pracy: od 0 do -100 dB (1 dB)

- stosunek pracy: 1–20 (krok 0,1)
- Blok fazy o parametrach:
 - częstotliwość: 50–1000 Hz
 - liczba etapów: 1–30
- 6 zespołów wielopasmowego kompresora o parametrach:
 - czas ataku: 0,1–20 ms (krok 0,1 ms)
 - czas regeneracji: 1–300 ms (krok 1 ms)
 - próg pracy: od 0 do -100 dB (krok 1 dB)
 - stosunek pracy: 1–20 (krok 0,1)
 - nachylenie charakterystyki: od -40 dB do +40 dB (krok co 1 dB)
- 6-pasmowy korektor z kontrolą od -15 do +15 dB (krok co 1 dB)
- Kompresor miękkiego zbrocza o parametrach:
 - czas ataku: 0,1–20 ms (krok co 0,1 ms)
 - czas regeneracji: 1–300 ms w krokach co 1 ms
 - próg pracy: od 0 do -100 dB (krok 1 dB)
 - stosunek pracy: 1–20 (krok 0,1)
 - nachylenie krzywizny: 0–1 (krok 0,1)
- Kamera pogłosowa o parametrach:
 - opóźnienie: 1–100 ms (krok 1 ms)
 - wzmacnienie echa: 0–1 (krok 0,1)
- Filtr wyjściowy z regulacją w zakresie 0–10 000 kHz (krok 5 Hz)
- Ogranicznik o parametrach:
 - czas ataku: 0,1–20 ms (krok 0,1 ms)
 - czas regeneracji: 1–300 ms (krok 1 ms)



Rys. 1. Zasada przetwarzania sygnału

– próg pracy: od 0 do -0 dB (krok 1 dB)

W urządzeniu można wybrać filtr prostokątny (jako ogólny filtr) albo jako część kompresora o czterech stopniach prostokątności.

Na rysunkach 2 i 3 są pokazane zasadnicze części audioprocesora DSP (kodek audio i część procesora).

Na kolejnym zdjęciu widać zmontowane urządzenie na płytce (PCB można zakupić u konstruktora – rx9cim@rambler.ru).

Audioprocesor jest wyposażony w następujące złącza:

- jack 3,5 mm do podłączenia wejść i wyjść audio
- USB typu B do podłączenia przez USB do komputera
- DC 2,5 mm (2,1 mm) do połączenia zasilania

Trzeba zwrócić uwagę, że w układzie nie ma izolacji galwanicznej na wszystkich gniazdach wtykowych i w razie potrzeby,

taka izolacja musi być zrealizowana przez użytkownika!

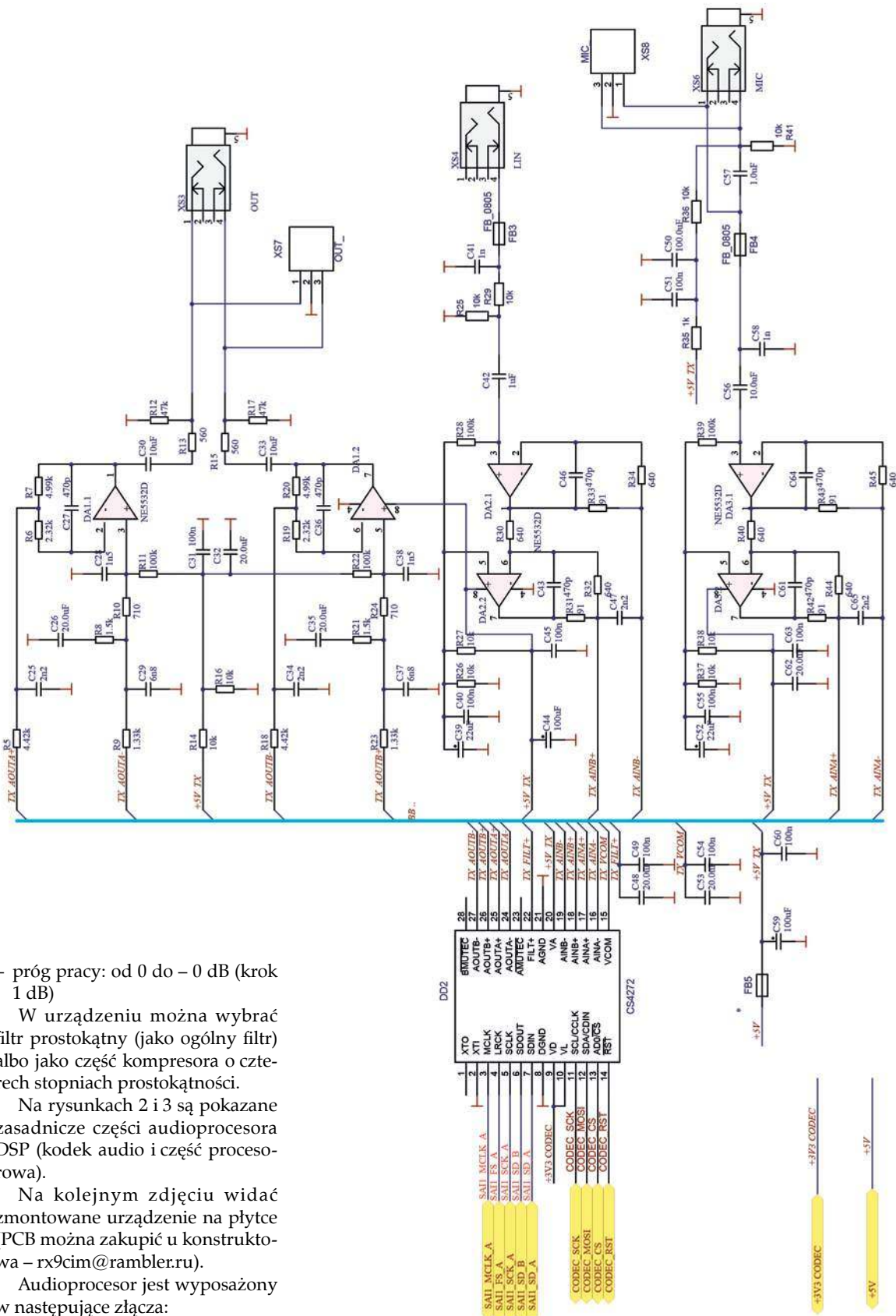
Układ jest zasilany napięciem DC o nominalnej wartości 5 V (maksymalnie poniżej 5,5 V).

Maksymalny pobór prądu jest nie większy niż 300mA. Zasila-

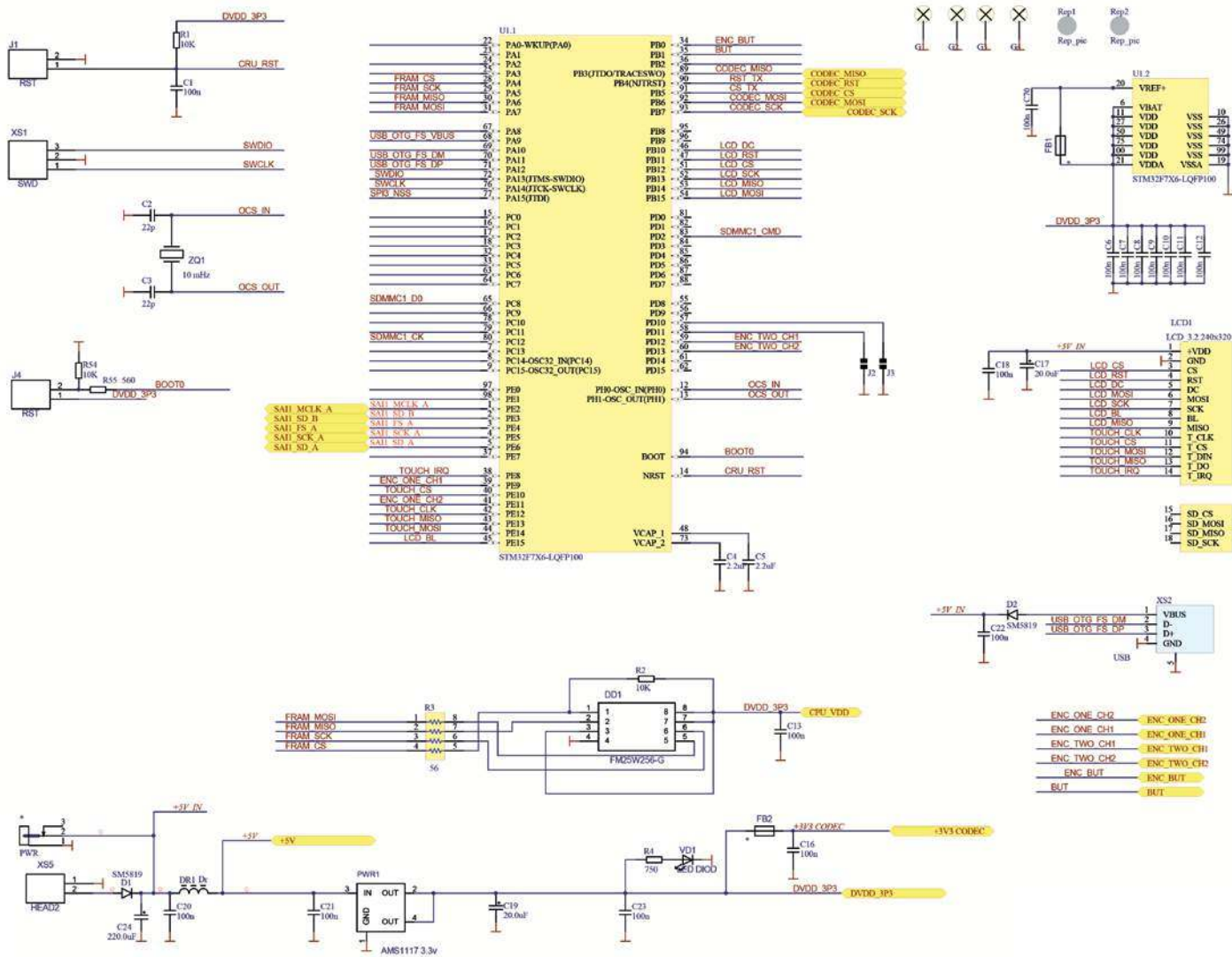
nie jest możliwe przez oddzielne gniazdo lub przez USB.

Do projektu autor załączył szczegółową instrukcję obsługi z niezbędnymi ilustracjami.

Poza ekranem dotykowym audioprocesor zawiera główne ele-



Rys. 2. Fragment schematu audioprocesora DSP z kodekiem audio CS4272



Rys. 3. Fragment schematu audioprocatora DSP z procesorem STM32F746

menty sterujące:

- dwa kodery ze zintegrowanymi przyciskami (na płytce oznaczone jako EN1 i EN2)
- cztery dotykowe przyciski (oznaczone na płytce jako S1-S4)

Aktualizacja i wstępne ładowanie oprogramowania (SW) firmware AP obsługuje następujące funkcje:

- funkcja wstępnego pobierania oprogramowania (firmware procesora) w czasie pierwszego uruchomienia
- aktualizacja oprogramowania w ramach zmontowanego urządzenia, bez konieczności demontażu obudowy

Aktualizacja oprogramowania odbywa się w ramach zmontowanego urządzenia, bez konieczności demontażu (tylko połączenie USB do komputera PC).

Przed pobraniem oprogramowania należy zainstalować program DfuSe. Można go pobrać na stronie <https://www.st.com/en/development-tools/stsw-stm32080>

http://rx9cim.ucoz.ru/load/programma_proshivki_stm32_v_dfu_rezhime/1-1-0-39.

Instrukcja: <https://megawrzuta.pl/download/05fb23565...19394.html>.

Film przedstawiający montaż i działanie audioprocatora jest na stronie <https://www.youtube.com/watch?v=Kp8O8mr2RkA>

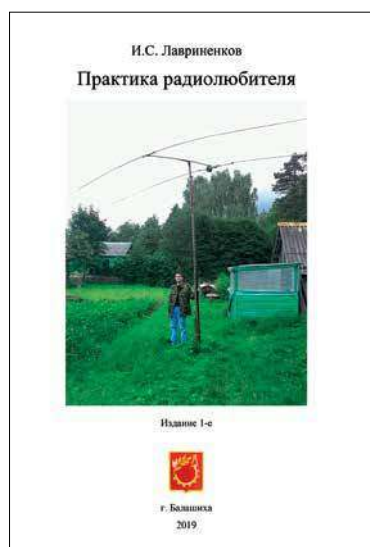
<http://www.cqham.ru/forum/showthread.php...ost1596721>



Zbiór materiałów na temat konstrukcji urządzeń radioamatorskich

Praktyka radioamatora

W tym roku ukazała się książka rosyjskiego krótkofalowca inż. Igora Lavrinenkova (R2AJA, UA3119SWL). Na 181 stronach zebrał on materiały na temat konstrukcji radioamatorskich, różne rozwiązania, które w większości własnoręcznie przetestował. Opracowanie to może stać się przewodnikiem dla osób zainteresowanych konstrukcjami krótkofalarskimi.



Ta książka mówi o projektowaniu różnych amatorskich urządzeń radiowych. Składa się z oddzielnych rozdziałów poświęconych budowie prostych nadajników, sygnałów nawigacyjnych, odbiorników SDR, anten i urządzeń dopasowujących, a także elektronicznych konstrukcji, które nie są bezpośrednio związane z amatorską komunikacją radiową.

Zawiera odpowiedzi na pytania: jak zrobić nadajnik CW lub WSPR o małej mocy, jak złożyć i rozpocząć pracę z odbiornikiem SDR, jak skonfigurować komputer do automatycznego odbierania sygnałów CW/WSPR, jak skonfigurować anteny, w tym wieloelementowe, do użytku z urządzeniami nadawczymi i odbiorczymi opisanymi w tej książce.

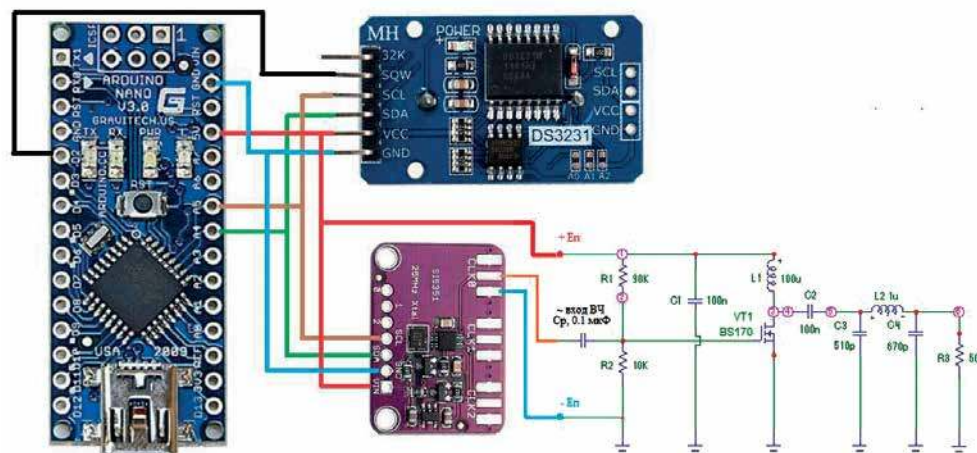
Poruszane są też inne zagadnienia, jak zasady korzystania z amatorskich sieci obserwacyjnych jako odbiorników telemetrycznych, podstawowe możliwości transmisji telemetrycznej ze sztucznych satelitów naziemnych (AES).

Wiele uwagi autor poświęca wykorzystaniu nowoczesnej bazy ele-

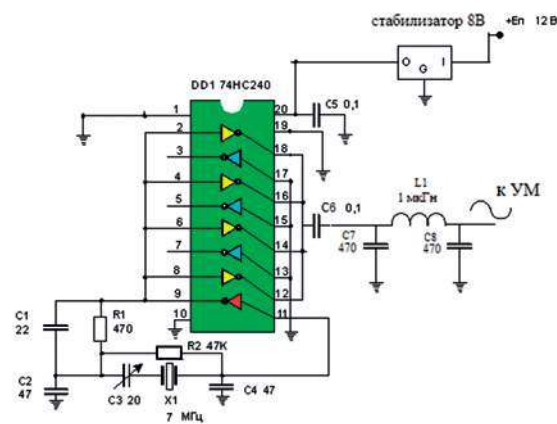
mentów i dostępnych materiałów, które czytelnik najprawdopodobniej znajdzie. Zamieszcza proponowane projekty, które mogą być już dobrze znane z innych źródeł, a także własne opracowania, przetestowane praktycznie i opatrzone ilustracjami. Cennym materiałem są schematy, wykresy i tabele pomiarów, które mogą być przydatne do samodzielnego projektowania i tworzenia prototypów.

Oto wybrane rozwiązania opisane w poszczególnych rozdziałach:

1. Nadajniki i modulacja sygnału:
 - generator okresowy na 74HC00
 - generator na fale krótkie na 74HC240 wg N7KSB
 - amatorski nadajnik z manipulacją sygnałem audio (CW/OOK)
 - amatorski nadajnik nawigacyjny na BS170 (CW/OOK)
 - generator na SI5351 ze wzmacniaczem na BS170 (WSPR/FSK)
2. Odbiorniki i praca z SDR:
 - odbiornik ZetaSDR
 - czułość i tłumienie kanału luźnego
 - konfigurowanie programów CW Skimmer i RBN
 - konfigurowanie programu WSPR 2.12 wg KIJT

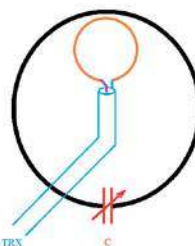


Rys. 2. Schemat radiolatarni WSPR



Rys. 1. Schemat generatora na układzie 74HC240

- niektóre cechy SDR z WSPR
- 3. Technika antenowa:
 - dopasowanie anteny za pomocą elementów LC
 - antena z ramką magnetyczną
 - antena ferrytowa
 - antena Mini Whip
 - antena na zakresy 20 m + 15 m



Rys. 3. Antena z pętlą magnetyczną

SPert1200HYDRO i SPert2000+HYDRO

Wzmacniacze chłodzone wodą

Opisane urządzenia były prezentowane podczas tegorocznego spotkania ŁOŚ w Jaworznie oraz podczas Zjazdu Technicznego SP w Burzeninie. Redakcja zwróciła się do konstruktorów, aby przybliżyli Czytelnikom zastosowane w nich rozwiązania.

Jednym z podstawowych problemów w konstrukcji wzmacniacza mocy, nie tylko radioamatorskiego, jest odpowiednie odprowadzenie od tranzystora wydzielającego się z niego podczas pracy ciepła. Nagrzewanie się elementów czynnych wzmacniacza spowodowane jest niestety brakiem stuprocentowej sprawności elementów, co oznacza, że całkowita moc wydzielona w tranzystorze mocy (w dużym uproszczeniu) to suma mocy wyjściowej w.c.z. (tej dla nas dobrej) i mocy traconej na



Dane techniczne wzmacniaczy:

	SPert 1200 HYDRO	SPert 2000+HYDRO
Moc wyjściowa	1200 W CW/SSB	2200W CW/SSB
Zasilanie	Sieć 230 V	Sieć 230 V
Sprawność	73–75%	73–75%
Zakres częstotliwości	1,8 do 50 MHz	1,8 do 50 MHz
Przełączanie pasm	automatyczne	automatyczne
Moc sterująca	20 W lub 4 W	20 W lub 4 W
Maks. SWR anteny	1:2 lub więcej dla mniej mocy	1:2 lub więcej dla mniej mocy
Użyty tranzystor	1 × LDMOS BLF188XR	2 × MRF1k5H
Pobór mocy w stanie spoczynku	15 W	20 W
Maks. pobór mocy	2 kW	3,2 kW
Zabezpieczenia:	przed przekroczeniem mocy sterującej przed przekroczeniem maksymalnej mocy wyjściowej przed przekroczeniem dopuszczalnego współczynnika SWR anteny przed przekroczeniem dopuszczalnej temperatury radiatora	
Odczyt:	aktualnego pasma rodzaju działającego zabezpieczenia mocy wyjściowej poziomu mocy padającej i odbitej aktualnej temperatury radiatora	

ciepło (tej nieporządkanej), którą musimy od tranzystora odprowadzić, aby nie uległ zniszczeniu. Stosunek całkowitej mocy pobranej przez tranzystor do mocy, oddanej jako moc w.c.z. (tej dobrej) nazywamy sprawnością tranzystora. Jeszcze niedawno standardem była sprawność typowych bipolarnych tranzystorów mocy na poziomie 50%, czyli tranzystor pobierał dwa razy więcej mocy, niż oddawał do anteny. Reszta tracona była na ciepło i musiała być odprowadzona za pomocą radiatora, dodatkowo wychładzanego wymuszonym przez wentylatory obiegiem powietrza. Powierzchnia radiatorów, liczba wentylatorów, zapewnienie odpowiedniej cyrkulacji powietrza wewnątrz obudowy wymuszały dość duże wymiary tych urządzeń, a efekty dodatkowe związane z pracą wiatraków i obiegiem powietrza wewnątrz obudowy, wytwarzały nieprzyjemny dla ucha hałas.

W podobnej technologii chłodzenia wykonywaliśmy nasze pierwsze wzmacniacze z rodziny SPert1200 i SPert1200 DeLuxe. Było nam jednak o tyle łatwiej, że współcześnie stosowane tran-

zystory wykonane w technologii LDMOS osiągają sprawność energetyczną na poziomie nie 50%, a 75%. Pozwoliło to zredukować dwukrotnie energię wydzielaną na ciepło (tą złą) i zwiększyć przez to sprawność chłodzenia przy zastosowaniu mniejszych gabarytów wzmacniacza w stosunku do starszych konstrukcji.

W walce o dalszą poprawę parametrów chłodzenia tranzystorów z odsieczą przychodzi woda. W tym przypadku czynnikiem odbierającym ciepło z tranzystorów nie jest już powietrze, a doprowadzony maksymalnie blisko do tranzystora płynny czynnik chłodzący. W dużym skrócie będę nazywał go wodą, bo w znakomitej większości zawiera H₂O, przy niewielkich ilościach substancji konserwujących wnętrze obiegu chłodzenia, obniżających temperaturę zamarzania i zapobiegających wytwarzaniu się glonów. Dlaczego jednak woda, a nie inna substancja? Tu pomogła przyroda, dając nam w niewielkiej cenie wspaniałą substancję, mającą najwyższy parametr chłodzenia ze wszystkich dostępnych związków chemicznych, w postaci ciepła właściwego. Jest to parametr, który po-

równuje ilość energii dostarczonej do tej samej objętości poszczególnych ciał stałych, ciekłych i gazowych, potrzebnej do ich podgrzania o jednakową liczbę jednostek temperatury. Woda stoi na czele tabeli tych substancji, wygrywając konkurencję z innymi gazami, cieczami, a nawet metalami, jak aluminium, miedź, srebro czy złoto! Przekładając na popularny język, aby podgrzać od temperatury np. 10°C do 20°C tę samą objętość różnych gazów, metali lub cieczy, właśnie w przypadku wody należy użyć najwięcej energii. Skoro tak, to będzie ona idealnym czynnikiem stabilizującym temperaturę naszych tranzystorów. Praktyczne wykorzystanie wody jako czynnika chłodzącego w amatorskiej elektronice było do tej pory ograniczone możliwościami technicznymi. Dopiero w ostatnich latach stały się dostępne podzespoły do budowy takich instalacji, zdolne odprowadzać energię cieplną na poziomie ponad 500 watów i więcej.

Stosowana przez nas instalacja wodna do chłodzenia tranzystora BLF188XR, MRF1k5H lub podobnych w technice LDMOS składa się z takich głównych podzespołów jak: cichobieżna pompa wraz z naczyniem wyrównawczym, blok cieplny odbierający ciepło od tranzystora, chłodnica z wentylatorem oraz przewody łączące te podzespoły. Od razu rzuca się w oczy analogia z układem chłodzenia silnika samochodowego. Jest niemal identycznie, tylko w mniejszej skali. Wyliminowaliśmy w ten sposób wielki i ciężki aluminiowy radiator i cztery hałaśliwe małe wentylatory. Została zaprojektowana nowa obudowa o bardziej „radiowych” kształtach, estetyczniejsza od poprzedniej. Zrezygnowaliśmy z dużej liczby śrubek w obudowie, które nie wszystkim przypadły do gustu. Gniazdo USB przenieśliśmy do tyłu. Sercem wzmacniacza jest podobny, zmodernizowany lekko sterownik z kolorowym wyświetlaczem 3,5”, znanym z wersji DeLuxe. Nowa seria dostała nazwę „HYDRO”, dla łatwego skojarzenia ze sposobem chłodzenia. Praca z tym wzmacniaczem jest bardziej przyjemna, chłodzenie bardziej wydajne, przy niewielkim tylko poszumie wentylatorów.

Pozytywne doświadczenia z chłodzeniem wodnym przekonały nas do stworzenia wzmacniacza o mocy ponad 2 kW, zawierającego dwa takie moduły mocy jak

w SPert1200 i SPert1200 DeLuxe. Moduły są sterowane równolegle, ich moc jest sumowana w sumatorze indukcyjnym. Zastosowaliśmy w nim bardziej wydajną pompę oraz dwa razy większą powierzchnię chłodnicę, przedmuchiwaną dwoma wentylatorami. Całość zmieściliśmy w niewiele większej obudowie niż dla wersji 1200 W. Funkcjonalnie wzmacniacz ma podobne możliwości jak „mniejszy brat”, przy dwukrotnie większej mocy oddawanej do anteny.

W celu zoptymalizowania dopasowania anten do wyjścia wzmacniacza z serii SPert1200 opracowaliśmy automatyczny tuner antenowy, umożliwiający automatyczne dostrojenie anten o impedancji od około 15 Ω do około 200 Ω. Automatyka tuneira współpracuje z automatyką wzmacniacza. Strojenie odbywa się na małej mocy 10–15 W z samego radia. W tym momencie wzmacniacz jest zablokowany. Możliwość pracy z dużą mocą pojawia się dopiero po zestrojeniu AT.

Skrzynka optymalnie współpracuje z transceiverami Icom, mającymi z tyłu 4-pinowe wyjście do sterowania zewnętrznym tunerem. Strojenie wtedy jest maksymalnie uproszczone, wystarczy wcisnąć przycisk strojenia w TRX lub w AT. Procedura rozpocznie

się automatycznie podaniem nośnej na poziomie 10 W, bez względu na aktualnie ustawioną emisję i moc w transceiverze. Proces automatycznego strojenia danej anteny na danym paśmie po raz pierwszy trwa około 8 sekund, wynik strojenia zapisywany jest do pamięci urządzenia. Ponowna próba zestrojenia w tych samych warunkach trwa już tylko ułamek sekundy.

W obudowę tunera zamontowaliśmy ręczny przełącznik trzech anten, który znakomicie ułatwi ich komutację.

Z większością transceiverów nasze wzmacniacze współpracują po „EXT ALC”. Efektem takiego rozwiązania jest automatyczne dobieranie przez wzmacniacz takiej mocy sterującej transceivera, jaka potrzebna jest do wysterowania wzmacniacza do zadanego poziomu mocy. Zapobiega to ewentualnym pomyłkom w ustawieniu mocy sterującej wzmacniacz. Praktycznie, po odpowiednim skonfigurowaniu i kalibracji wzmacniacza, jego obsługa ogranicza się do załączenia lub wyłączenia PA. Moc można regulować płynnie zarówno przed nadawaniem jak i w trakcie nadawania dowolną emisją.

Paweł Szmyd SP7SP
www.pa4u.pl



Transmisja danych telemetrycznych

Nadajnik APRS w systemie LoRa

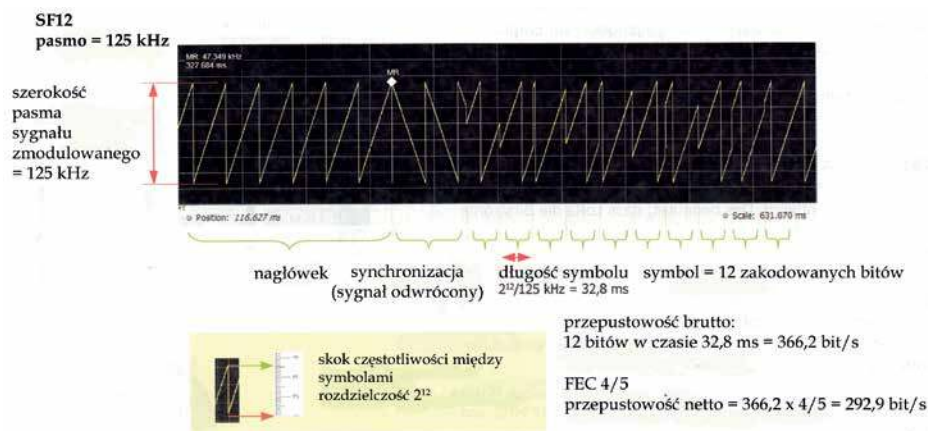
Najczęściej spotykanym sposobem transmisji danych APRS jest transmisja analogowa w postaci pakietów AX.25, kolejne miejsce zajmuje transmisja w systemach cyfrowego głosu D-STAR itp. Ostatnim, eksperymentalnym rozwiązaniem jest transmisja z rozpraszaniem widma sygnału w systemie LoRa.



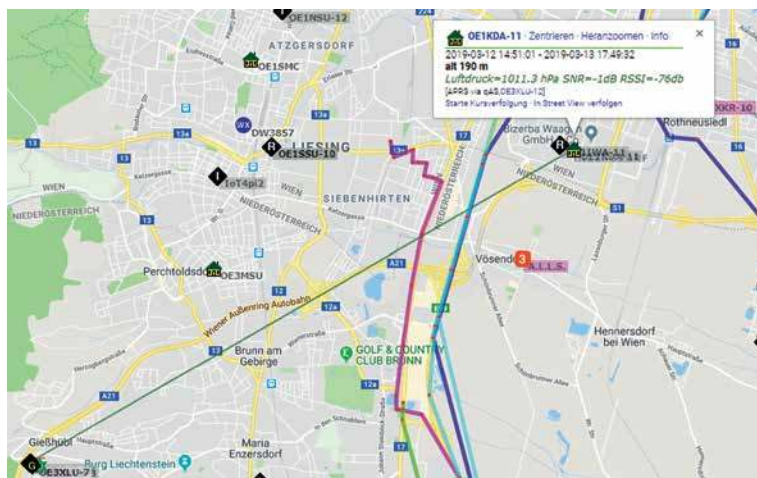
Rys. 1. Transmisja sygnału o rozproszonym widmie. Sygnał użytkowy jest rozpraszany po stronie nadawczej, a po stronie odbiorczej skupiany w identyczny sposób. Odbierane w tym samym paśmie sygnały wąskopasmowe ulegają rozproszeniu w odbiorniku i nie powodują zakłóceń

Rozwiązanie to nie jest nowością w zastosowaniach profesjonalnych, a i w krótkofalarswie jest stosowane już od kilku lat. Nazwa LoRa jest skrótem od Long Range, oznaczającego telemetryczną dalekość. W porównaniu z rozproszonymi systemami transmisji danych na dystansach kilku lub kilkunastu metrów zasięgi dochodzące do 20 i więcej kilometrów można uznać za dalekie, chociaż nie za DX-y w potocznym sensie. System LoRa oparty na transmisji z rozpraszaniem widma (ang. spread spectrum) powstał w 2013 roku i niedługo potem został zastosowa-

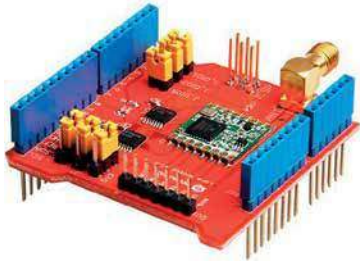
ny również przez krótkofalowców. Fabryczne moduły nadawczo-odbiorcze pracują w nielicencjonowanych zakresach 433 i 868 MHz. Krótkofalowcy korzystają oczywiście z modułów pokrywających pasmo amatorskie 70 cm (typu RFM98W-433S2 i podobnych), dzięki czemu nie obowiązują ich ograniczenia rodzaju anten, mocy i czasu nadawania. Obecnie najczęściej transmitowane są komunikaty APRS. Często oprócz współrzędnych geograficznych i treści stałych zawierają one również dane telemetryczne. Moce wyjściowe modułów LoRa leżą w zakresie od kilkunastu do 100 mW, ale dzięki zyskowi systemowemu wynikającemu z rozpraszania widma osiągnięte są znaczne zasięgi. Zysk wynikający z rozpraszania widma jest zależny od współczynnika rozpraszania i w systemie LoRa dochodzi do 20 dB. Niskie moce nadawania pozwalają na korzystanie także z zasilania bateryjnego. Dopuszczalne szybkości transmisji leżą w zakresie 180 bit/s–37,5 kbit/s, ale dla zapewnienia możliwie dużej czułości stosowane są szybkości z dolnego zakresu. Maksymalna długość transmitowanego pakietu włącznie z danymi korekcyjnymi wynosi 256 bajtów. Współczynnik rozpraszania widma przyjmuje wartości 6–12, a pasmo transmitowanego sygnału zajmuje od 7,8 do 500 kHz. W zastosowaniach krótkofalarskich stosowane są obecnie: współczynnik rozpraszania 12 (SF w terminologii LoRa), pasmo 125 kHz i współczynnik korekcji 4/5. W systemie LoRa stosowany jest uproszczony wariant rozpraszania przez kluczowanie częstotliwości (ang. frequency hopping). Zamiast kluczowania za pomocą kodu pseudoprzypadkowego występuje liniowa zmiana częstotliwości (ang. chirp – CSS). Bity danych są grupowane w 12-bitowe symbole, a zakres przemiatania liniowego (chwilowa dewiacja) jest zależny od transmitowanej wartości symbolu. Całkowita dewiacja (125 kHz) jest podzielona więc na 4096 odcinków o szerokości 30,52 Hz. Czas trwania symbolu jest równy 32,8 ms, co daje przepustowość brutto 366,2 bit/s, z której przy współczynniku korekcji FEC 4/5



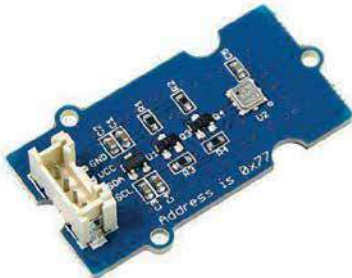
Rys. 2. Sygnał systemu LoRa zmierzony analizatorem widma (źródło: „Elektron” 5–6/2017). Pod białym wskaźnikiem rozpoczyna się nagłówek komunikatu



Rys. 3. Położenie i komunikat stacji OE1KDA-11 na tle wycinka mapy z witryny aprs.fi



Moduł Dragino dla Arduino UNO, Mega (2560), Due i Leonardo



Moduł barometryczny BMP180 (Grove)

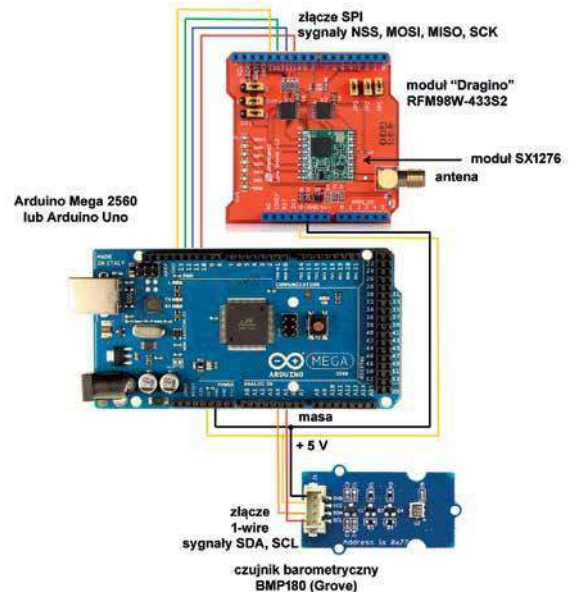
(CR) wynika przepustowość netto 292,9 bit/s. Dla przykładu transmisja 8 bajtów użytkowych trwa 925 ms. Blok danych użytkowych jest poprzedzony 8-bitowym blokiem synchronizacyjnym odróżniającym się od reszty danych odwrotnym kierunkiem zmiany częstotliwości (rys. 2). Do synchronizacji odbiornika wystarczają przeważnie tylko cztery bity. Krótkofalowcy austriacy przyjęli 433,775 MHz jako częstotliwość nadawczą stacji indywidualnych i zarazem odbiorczą bramek internetowych. Większość bramek internetowych LoRy pracuje tylko odbiorczo, ale niektóre są również wyposażone w nadajniki pracujące na częstotliwości 433,900 MHz.

Moduły RFM98W komunikują się z mikrokomputerem za pomocą 4-przewodowego złącza SPI, co wymaga dołączenia do programów dodatkowej biblioteki funkcji SPI.

W zastosowaniach amatorskich najwygodniej jest wykorzystać gotowe moduły rozszerzeń firmy Dragino dla Arduino lub Maliny oparte na modułach radiowych SX1276 (rys. 4). Są one dostępne w dwóch wariantach: z odbiornikiem GPS lub bez. Dla urządzeń pracujących ze stałego miejsca wystarczy wariant tańszy bez wbudowanego odbiornika GPS. W czasie powstawania niniejszego artykułu ich cena w Niemczech wynosiła w przybliżeniu 20 euro plus porto.

W konstrukcji OE1KDA do pomiaru ciśnienia atmosferycznego służy czujnik barometryczny BMP180 (rys. 4). W przypadku umieszczenia nadajnika na zewnątrz można skorzystać także z pomiaru temperatury otoczenia, ale przy pracy z wnętrza domu pomiar temperatury nie byłby interesujący dla odbiorców komunikatów, gdyż nie wiązałby się ze stanem pogody. Obsługę połączenia z barometrem zapewnia biblioteka Wire, natomiast jego funkcje pomiarowe są zawarte w bibliotece Barometer. Moduł jest zasilany napięciem 5 V z Arduino, a sygnały SCL i SDA znajdują się odpowiednio na wyprowadzeniach A5 i A4 mikrokomputera.

Program dla mikrokomputera Arduino Mega (2560) lub Uno jest zmodyfikowanym przez OE1KDA wariantem dostępnych w internecie programów Stuarta Robinsona z uzupełnieniami OE1KEB. Modyfikacja OE1KDA polega na usunięciu funkcji związanych z odbiorem GPS, na dodaniu obsługi czujnika ciśnienia i zastąpienie w nadawanym komunikacie informacji o napięciu zasilania przez ciśnienie atmosferyczne. Program nadaje komunikaty APRS zakodowane



Rys. 4. Schemat nadajnika OE1KDA

w standardzie E-Mic. Czytelnikom mającym doświadczenie w programowaniu Arduino nie sprawi trudności ani uzupełnienie komunikatów o dodatkowe dane, ani zastąpienie ich przez inną dowolną treść czy wykorzystanie innych rodzajów czujników. Użytkownicy niezamierzający modyfikować komunikatów muszą jedynie wprowadzić własny znak wywoławczy i współrzędne geograficzne. Zależnie od lokalnych ustaleń konieczne może być również przestrojenie na inną częstotliwość nadawania, co wymaga zmiany zawartości trzech rejestrów konfiguracyjnych. Sposób przeliczania częstotliwości nadawczej na parametry konfiguracyjne jest podany w komentarzach do programu. Również miejsca zmiany mocy nadawania, znaku i współrzędnych są odpowiednio zaznaczone w komentarzach.

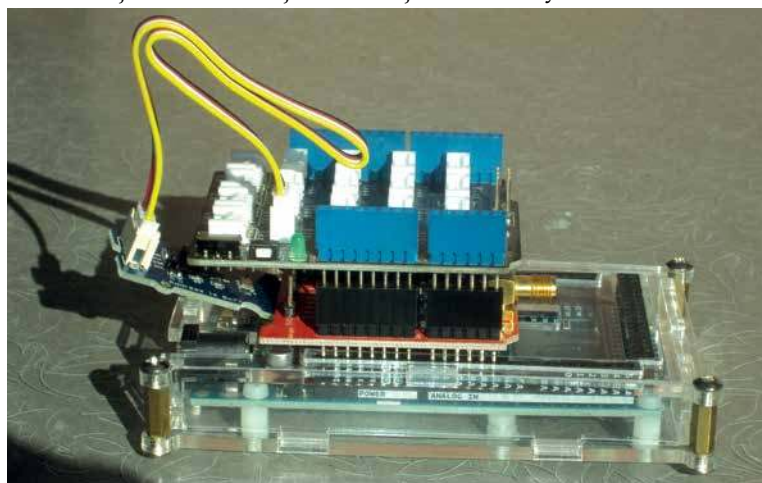
Po podłączeniu nadajnika do zewnętrznej anteny na pasmo 70 cm przy mocy wyjściowej 20 mW transmisje były odbierane przez trzy bramki APRS-LoRa znajdujące się w promieniu 8 km od QTH stacji i przekazywane do serwera aprs.fi (patrz rys. 3).

Zainteresowani czytelnicy mogą otrzymać aktualne pliki programu od autora [7]. Wymienione opracowania innych autorów są dostępne w witrynie github.com. Czytelnikom zainteresowanym transmisją danych telemetrycznych polecamy skrypt nr 33 „Amatorska telemetria” z serii „Biblioteka polskiego krótkofalowca” dostępny w witrynie „Świata Radio”.

Krzysztof Dąbrowski
OE1KDA

Literatura i adresy internetowe

- [1] www.dragino.com – witryna producenta modułów radiowych
- [2] www.progettiarduino.com – rozmaite konstrukcje z Arduino, przykłady wykorzystania czujników, programy
- [3] www.exp-tech.de – oferta modułów Dragino
- [4] <http://www.kh-gps.de/loro.htm> – wcześniejsze konstrukcje nadajników LoRa
- [5] aprs.fi – aktywność stacji APRS na tle mapy
- [6] sklep.avt.pl – oferta mikrokomputerów Arduino, czujników i innych modułów dodatkowych
- [7] krzysztof.dabrowski@oon.at



Nadajnik APRS OE1KDA. Kolejno od dołu widoczne są: mikrokomputer Arduino Mega 2560, moduł radiowy Dragino z gniazdem antenowym SMA i płytką zawierającą gniazda do podłączenia urządzeń peryferyjnych (czujników). Z boku po lewej stronie znajduje się czujnik barometryczny BMP180

Eksperymenty w zakresach VLF, ULF i SLF

Nisko, coraz niżej...

Służba Amatorska od początków swojego istnienia zawsze cechowała się dążeniem do rozwoju, opanowywaniem nowych zakresów częstotliwości, bicia rekordów zasięgu fal radiowych, wykorzystaniem nowych emisji czy propagacji, które często zawstydzają profesjonalistów i których nie pozwalała wyjaśnić ówczesna wiedza. Dziś dobrze poznany został zakres fal radiowych od fal bardzo długich aż do mikrofal. Amatorzy prowadzą także rekordowe łączności w podczerwieni, świetle widzialnym czy nawet za pomocą promieniowania radioaktywnego. Najmniej poznany i wciąż badany przez służby profesjonalne jest zakres poniżej fal bardzo długich. Niskie częstotliwości, ale za to bardzo długie fale, powodują pewne trudności, które jednak dają smak nowości i odkryć znany pionierom początków radia.

Jedną z zagadek, która powodowała ograniczony rozwój amatorskiej łączności w zakresie VLF, jest na przykład fakt, że sygnał z prostej amatorskiej stacji bardzo szybko słabnie i już w odległości kilku czy kilkunastu kilometrów nie można odebrać żadnego sygnału ale jest on odbierany kilkaset czy kilka tysięcy kilometrów dalej. Brak korespondenta z odległości kilkuset czy kilku tysięcy kilometrów oraz szybki zanik sygnału dla bliskich odległości od anteny powodował, że po wykonaniu kilku eksperymentów dalsze próby zawieszano. Dziś rozwój nowych technologii informatycznych oraz dostępne w Internecie odbiorniki

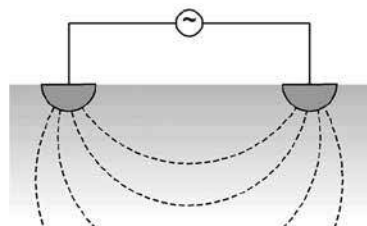
pozwalają na prowadzenie bardzo dalekich – transkontynentalnych, udanych prób.

Kamieniem milowym w amatorskich eksperymentach w zakresie VLF okazały się próby Stefana DK7FC, który w 2010 r. nadawał z anteną o wysokości około 300 m podczepioną do latawca. Już w pierwszej próbie był odbierany przez DF6NM (180 km), Paula Nicholsona (Wielka Brytania, 859 km), IK1QFK (544 km), M0BMU (655 km). W 2014 r. przeprowadzono transkontynentalne próby, w wyniku których Paul Nicholson (Wielka Brytania) odbierał Dexa W4DEX w odległości QRB=6205 km. W Polsce wiele światowych rekordów odbioru ma Jacek SQ5BPF z Warszawy.

Wykorzystanie fal radiowych w Krajowej Tabeli Przeznaczeń Częstotliwości jeszcze w zeszłym wieku zaczynało się od 10 kHz, następnie od 9 kHz, a obecnie od 8,3 kHz. Główne eksperymenty entuzjaści przeprowadzali właśnie tuż poniżej tych częstotliwości. Obecnie większość eksperymentów prowadzi się na częstotliwo-

ści 8,270 kHz, ale stosuje się też: 6,470 kHz, 5,170 kHz, 2,970 kHz, 970 Hz czy 270 Hz. Są to zakresy: VLF, ULF i SLF. Sprawność anten pionowych jest niewielka i moce emitowane w eter przy mocach dostarczanych rzędu setek watów wynoszą maksymalnie kilka mW (0,001 W), zwykle są to moce rzędu μ W (0,000001 W). Największymi problemami przy krótkich antenach pionowych jest układ dopasowania i system uziemienia. Stosuje się duże cewki dopasowujące antenę do rezonansu, co powoduje bardzo wysokie napięcie w antenie. Aby mieć pewną łączność w zakresie VLF, amatorzy podpatrzyli służby wojskowe i stosują anteny wypuszczane za pomocą latawca lub rzadziej balonu. Antena o wysokości około 100 m pozwala na skuteczne eksperymenty przy mocach nadajnika rzędu kilkuset watów. Polski rekord dla anteny pionowej to 290 km między stacją SP2KDS z Gdańska, którą odbierał Jacek SQ5BPF w Warszawie. Drugą metodą jest stosowanie anten – dipoli ziemnych (tłumaczenie autora, brak nazewnictwa w języku polskim). Są to dwie elektrody w ziemi, które zasila się prądem wysokiej częstotliwości. Prąd wnika w głąb ziemi, tworząc elektrycznie dużą pętlę. Rekordowy eksperyment z dipolem ziemnym przeprowadzono w Polsce. W Gdyni nad klifem morskim został rozciągnięty przewód o długości około 500 m między niewielkim stawem młyńskim nad Potokiem Kolibkowskim. Elektroda w stawie młyńskim był metrowej długości aluminiowy kątownik. Elektroda w Morzu Bałtyckim było około 10 m drutu spawalniczego zatopionego w wodach Zatoki Gdańskiej. Ze względu na niską cenę był to drut spawalniczy o średnicy 1,2 mm (około 160 m) i 0,8 mm (pozostała długość). Drut był rozpięty na drzewach, krzewach i innych zaroślach. Na plaży przewód był zakopany bardzo płytko w piasku.

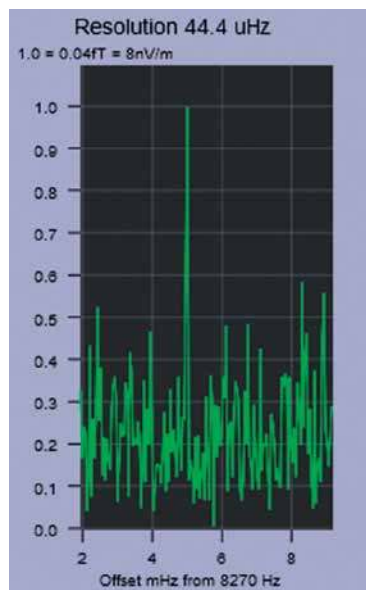
Antena dopasowująca DK7FC do anteny pionowej unoszonej za pomocą latawca



Antena dipol ziemny



Schemat eksperymentalnej anteny dipol ziemny rozciągniętej w Gdyni



Sygnal VLF nadawany z Polski i odbierany w Wielkiej Brytanii

Parametry anteny:

- napięcie w miejscu zasilania anteny: około 300 V
- impedancja anteny na 8,27 kHz: około 1200 Ω
- rezystancja zmierzona dla prądu stałego anteny: około 500 Ω
- rezystancja prądu stałego dla drutu antenowego: około 140 Ω
- moc nadajnika: mniejsza niż 100 W (obliczenia wykazują moc 75 W)
- moc emitowana z anteny: poniżej 1 μW (jedna milionowa wata. 0,000001 W)

Jako źródło sygnału został użyty wysokostabilny generator synchronizowany sygnałem GPS lub generator oparty na starym terminalu na procesorze x86, do którego wbudowano GPS uBlox Neo-7m. Zastosowany został wzmacniacz radiowęzłowy Polkat Forte 201 oraz transformator o przełożeniach 1:1, 1:4, 1:9, 1:16 i 1:25 oraz 1:36 zbudowany na dziesięciu rdzeniach B64290-L82-X830 z materiału N30 o liczbie AL=8700. Wyniki eksperymentu okazały się ciekawe:

Udało się uzyskać pierwszy ograniczony odbiór polskiej stacji amatorskiej przez Paula Nicholsona w zakresie VLF w odległości 1342 km. Odebrany został sygnał „SP” (znak wywoławczy Polski) emisją EbNaut na częstotliwości 8270,00073 Hz. Jest to również rekord odległości dla nadawania w tym paśmie z dipola ziemnego.

Pomiary za pomocą przenośnej pętlowej anteny magnetycznej o średnicy 90 cm pozwalały na odbiór składowej magnetycznej z odległości około 6 km. Dalej sygnał gwałtownie zanikał.

Tab. 1. Podział widma fal radiowych przez ITU

Częstotliwość	Długość fali	Skrót ang.	Nazwa angielska	Nazwa polska
3–30 Hz	100 tys.–10 tys. km	ELF	Extremely low frequency	
30–300 Hz	10 tys.–1 tys. km	SLF	Super low frequency	
300–3000 Hz	1000–100 km	ULF	Ultra low frequency	
3–30 kHz	100–10 km	VLF	Very low frequency	fale bardzo długie
30–300 kHz	10–1 km	LF	Low frequency	fale długie
300–3000 kHz	1000–100 m	MF	Medium frequency	fale średnie
3–30 MHz	100–10 m	HF	High frequency	fale krótkie
30–300 MHz	10–1 m	VHF	Very high frequency	fale ultrakrótkie
300–3000 MHz	1000–100 mm	UHF	Ultra high frequency	fale decymetrowe
3–30 GHz	100–10 mm	SHF	Super high frequency	fale centymetrowe
30–300 GHz	10–1 mm	EHF	Extremely high frequency	fale milimetrowe

Odbiór nad terenem o dobrej konduktywności wykazywał wzmocnienie sygnału VLF, np. odbiór na moście nad rzeką był lepszy niż na jej brzegu.

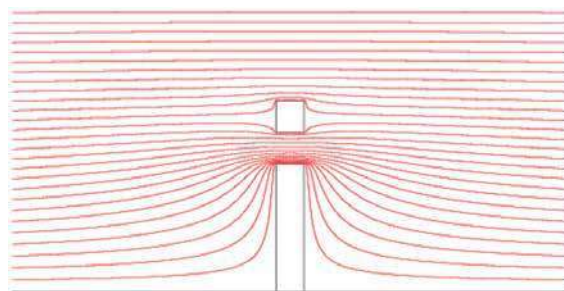
Eksperyment wykazał, że możliwe jest zastosowanie prostego i taniego amatorskiego sprzętu w celu uzyskania udanych wyników. Sprawdzała się konstrukcja autotransformatora na rdzeniach ferrytowych, który przy pracy ciągłej nawet nie okazał się choćby lekko ciepły.

Zwykle jako anteny odbiorcze stosuje się aktywne anteny odbiorcze typu Mini Whip. Anteny te muszą być połączone z ziemią lub mieć dobrą masę. Według jednej z teorii działania tych anten, pole elektryczne odbierane przez antenę jest ugięte wzdłuż metalowej konstrukcji wspornika i jego maksimum występuje w miejscu detekcji.

W amatorskich eksperymentach, ze względu na bardzo małą emitowaną moc stosuje się emisje QRSS 600, QRSS 6000 lub EbNut. Przesłanie krótkiej informacji to czas rzędu godzin.

Do pierwszych eksperymentów odbiorczych wystarczy antena Mini Whip oraz komputer z dobrą kartą dźwiękową i sygnałem 1 pps z odbiornika GPS do synchronizacji czasu. Na jeden kanał wejścia audio karty dźwiękowej podaje się sygnał z anteny a na drugi sygnał 1 pps z odbiornika GPS. Program SpectrumLab ma możliwość synchronizacji czasu za pomocą odbieranej profesjonalnej stacji radiowej VLF, ale autor nie uzyskał za pomocą tej metody zadowalających wyników.

Do pierwszych eksperymentów nadawczych wystarczy wzmacniacz radiowęzłowy z różnymi odczepami na transformatorze wyjściowym, jednak nie należy go ustawiać na pełną moc wyjściową na długie nadawanie, gdyż skończy się to uszkodzeniem tranzystorów końcowych. Jako źródło sygnału po-



trzebny jest stabilny generator synchronizowany GPS – do kupienia za kilkaset złotych w Wielkiej Brytanii. Jako najprostszą antenę nadawczą można zastosować antenę „dipol ziemny”. Literatura wywiadowcza podaje minimalną odległość dla zakresu VLF rzędu 100 m między elektrodami. Im gorsza konduktywność (przewodność) gruntu, tym lepiej będą nadawać się skały, najgorzej wilgotny i nasączony solą piasek na plaży. Elektrody powinny znajdować się w ziemi jak najgłębiej. Można również stosować ciekłe wodne (rzeki, jeziora) lub duże metalowe konstrukcje jak metalowe podziemne rurociągi. Autor prowadził eksperymenty z wykorzystaniem dwudziestodwukilometrowej długości sieci kolei wąskotorowej. Niestety ponadstuletnie szyny nie miały dobrego styku między sobą. Sieć zelektryfikowanej kolei się również nie nadaje ze względu na występowanie tzw. prądów błądzących o wartościach rzędu setek amperów oraz to, że takie podłączenie może wpływać na automatykę sterowania ruchem kolejowym.

Jedna z teorii działania anteny Mini Whip

Do prowadzenia bardziej zaawansowanych eksperymentów nadawczych potrzebny jest muzyczny wzmacniacz estradowy dużej mocy, antenowy transformator dopasowujący na rdzeniach ferrytowych oraz komputer z oprogramowaniem do emisji EbNut jako generator w zakresie VLF.

Marcin Skóra SQ2BXI

Adresy internetowe:
 R7NT: http://136.73.ru/h_history/index.htm
 Klub Niezwykłych Łączności: <https://klubnl.pl/wpr/>
 DK7FC: <https://www.qrz.com/db/dk7fc>
 DK8KW: <http://www.qru.de/>

Państwowy Instytut Badawczy – PIB

Ponad 90 lat Instytutu Łączności



Początki Instytutu Łączności sięgają 1928 roku, kiedy to z inicjatywy najwybitniejszych specjalistów w zakresie łączności radiowej utworzono Instytut Radiotechniczny (IR). Była to pierwsza polska jednostka naukowo-badawcza zajmująca się radiotechniką i radiokomunikacją. Głównym organizatorem placówki i pierwszym dyrektorem IR był prof. Janusz Groszkowski, także pierwszy prezes Polskiego Związku Krótkofalowców. Na temat aktualnej sytuacji instytucji rozmawiamy z panem dr. inż. Jerzym Żurkiem, dyrektorem Instytutu Łączności – PIB.

Red.: Jakimi pracami badawczymi zajmuje się Instytut Łączności?

Dr inż. Jerzy Żurek: W Instytucie Łączności – Państwowym Instytucie Badawczym od kilkudziesięciu lat badamy urządzenia i rozwijamy techniki wspierające komunikację. Jesteśmy zespołem wybitnych specjalistów w dziedzinie komunikacji radiowej, sieci telekomunikacyjnych, sieci szerokopasmowych, technik satelitarnych, oprogramowania dla telekomunikacji i wielu innych. Zajmujemy się największymi wyzwaniami współczesnej łączności:

siecią 5G, polem elektromagnetycznym oraz cyberbezpieczeństwem sieci i urządzeń.

Red.: Jakimi ważnymi projektami może pochwalić się Instytut Łączności?

JŻ: Instytut Łączności – PIB, jako wiodąca jednostka naukowo-badawcza prowadzi projekty o dużym znaczeniu dla państwa, np. realizuje działania dla wdrożenia sieci 5G (identyfikujemy korzyści i bariery wdrożenia 5G dla wybranych rynków i środowisk implementacji; testujemy sieci 5G w pilotażowej instalacji miejskiej; wspomagamy regulacje dla sieci 5G w Polsce). W ostatnim czasie Instytut Łączności – PIB został jednym z liderów Hubów Innowacji Cyfrowych (Digital Innovation Hub) wyłonionych przez Ministerstwo Przedsiębiorczości i Technologii. Zadaniem IŁ – PIB będzie wspieranie przedsiębiorców w cyfrowej transformacji. Realizujemy również projekt powiązany z wdrożeniem sieci 5G (SI2PEM), w ramach którego budujemy system monitoringu pola elektromagnetycznego pochodzącego od instalacji radiowych.

IŁ – PIB jest konsorcjantem projektu badawczo-rozwojowego „Zintegrowany system polityki i programów Ograniczenia Niskiej Emisji – ZONE”. Celem projektu jest m.in. rozwój opracowanego i przetestowanego narzędzia w postaci elektronicznego systemu inwentaryzacji budynków. System zawiera dane na temat izolacji termicznej, sposobu ocieplenia i emisji zanieczyszczeń przez dany budynek. Na podstawie wiarygodnych i zintegrowanych informacji mogą zostać podjęte decyzje przez podmioty administracji publicznej zajmujące się kwestią jakości polskiego powietrza.

Ważnym wydarzeniem, które miało ostatnio miejsce, było podpisanie umowy z KRRiT, w ramach której IŁ – PIB przeprowadzi prace badawczo-rozwojowe dotyczące jednoźródłowych badań mediów (telewizji, radia i internetu). Prace prowadzone będą w zakresie badań nowych typów urządzeń telemetrycznych dostępnych na

rynku, możliwości automatyzacji pomiaru konsumpcji treści dostępnych w sieciach IP; integracji danych z różnych typów paneli badawczych oraz możliwości automatyzacji monitoringu treści audycji. Takiego badania jeszcze nie było!

A już pod koniec roku, jako pierwsze laboratorium cyberbezpieczeństwa w Polsce, Instytut będzie dokonywał oceny bezpieczeństwa na zgodność z normami Common Criteria.

To są bardzo aktualne tematy.

Na przestrzeni lat Instytut Łączności opatentował blisko 250 wynalazków. Obecnie w mocy posiada aż 12 patentów. Dotyczą one m.in. wynalazienia układu do automatyzacji pomiarów pojemności baterii akumulatorów w siłowniach telekomunikacyjnych, opracowania czujki do wykrywania zmian położenia elementów urządzeń, zwłaszcza pokryw studni kanalizacyjnych, czy też układu inteligentnego gniazdka sieciowego, ciepłowodowego urządzenia grzewczo-chłodzącego i urządzenia odbiorczego do adaptacyjnego pobierania treści multimedialnych.

Red.: Czytelników „Świata Radio” najbardziej interesują zapewne projekty czy prace związane z łącznością bezprzewodową. Czy mogą uzyskać informacje na ten temat?

JŻ: W ramach projektu SI2PEM Instytut Łączności tworzy system informatyczny, który będzie gromadził dostępne wyniki pomiarów PEM w środowisku wraz z informacjami na temat lokalizacji, parametrów oraz układów antenowych urządzeń nadawczych, działających na częstotliwościach radiowych w cywilnych pasmach licencjonowanych (w tym stacji bazowych telefonii komórkowej).

Kolejnym ważnym projektem jest projekt utrzymania obecnego oraz budowy nowego Krajowego Systemu Poboru Opłat (NKSP0). Obecnie Instytut jest w trakcie realizacji wysokopoziomowego projektu technicznego, w którym odpowiada za opracowanie modułu przetwarzania danych strumieniowych wraz z interfejsem wejściowym,

modułu wirtualnych bramownic oraz modułu ratingu.

Na zlecenie Ministerstwa Finansów zbudowaliśmy i utrzymujemy system SENT-GEO do monitoringu przewozu towarów akcyzowych.

Red.: Jakie laboratoria wchodzi aktualnie w skład Instytutu Łączności?

JŻ: Instytut Łączności dysponuje pięcioma laboratoriami akredytowanymi przez Polskie Centrum Akredytacji:

Laboratorium Badań Urządzeń Telekomunikacyjnych (w Warszawie), które wykonuje badania parametrów urządzeń radiowych i narażenia osób na promieniowane pole elektromagnetyczne o częstotliwości radiowej; badania emisji i odporności na zaburzenia EMC oraz badania bezpieczeństwa użytkowania, niezbędne do przeprowadzenia oceny zgodności z wymaganiami zasadniczymi (CE) oraz Laboratorium Badań EMC (we Wrocławiu), które diagnozuje urządzenia i przyrządy w laboratorium, u producenta i w miejscu zainstalowania (in situ); prowadzi badania pola elektromagnetycznego dla celów BHP (w środowisku pracy) i ochrony środowiska (w środowisku ogólnym); działa zgodnie z systemem zapewnienia jakości, zgodnym z normą PN-EN ISO/IEC 17025. Są też dwa laboratoria wzorujące: Laboratorium Metrologii Elektrycznej, Elektronicznej i Optoelektrycznej (w Warszawie), które wzorcuje przyrządy pomiarowe w zakresie wielkości elektrycznych, optoelektrycznych oraz czasu i częstotliwości, a także Laboratorium Aparatury Pomiarowej EMC (we Wrocławiu), które wzorcuje przyrządy pomiarowe stosowane w miernictwie zaburzeń radioelektrycznych.



W Instytucie Łączności działa także Jednostka ds. Porównań Międzylaboratoryjnych, która zajmuje się organizacją i prowadzeniem programów badania biegłości.

A już pod koniec roku uruchomimy pierwsze w Polsce, akredytowane na poziomie globalnym, laboratorium cyberbezpieczeństwa.

Red.: Czym jeszcze zajmuje się Instytut Łączności?

JŻ: Instytut Łączności – PIB świadczy także usługi komercyjne: doradcze oraz szkoleniowe (jako jedyni w kraju współpracujemy z ITU – agendą ONZ, międzynarodową organizacją, która ma na celu standaryzowanie oraz regulowanie rynku telekomunikacyjnego i radiokomunikacyjnego). Posiadamy także 5 laboratoriów, które badają m.in. parametry urządzeń radiowych, kabli i osprzętu oraz parametry techno-klimatyczne, kompatybilność elektromagnetyczną (EMC) oraz bezpieczeństwo

użytkowania. Wzorujemy przyrządy pomiarowe oraz przeprowadzamy badania międzylaboratoryjne.

Jesteśmy źródłem ekspertów dla administracji rządowej, należymy do wielu międzynarodowych organizacji.

Red.: Czy zmiana logotypu jest zapowiedzią zmian w Instytucie Łączności – PIB?

JŻ: Przez ostatnie kilkanaście lat Instytut Łączności – Państwowy Instytut Badawczy rozwijał się bardzo dynamicznie, aby zaadaptować się do współczesnego świata. Zmieniał się, by nie zostać w tyle i sprościć wymaganiom XXI wieku. Ewoluuował, aby nadal zajmować ważne miejsce na polskiej i międzynarodowej mapie nauki. Odzwierciedleniem tych działań jest m.in. nowa struktura organizacyjna, w ramach której powstały nowe działy i zakłady np. Zakład Cyberbezpieczeństwa wraz z Laboratorium Oceny Bezpieczeństwa Produktów Teleinformatycznych oraz Zakład Aplikacji Multimedialnych, Telemetrii i Systemów Inwentaryzacji.

Dla podkreślenia tego ważnego etapu rozwoju dyrekcja Instytutu Łączności – PIB podjęła decyzję o zmianie logotypu, a co za tym idzie całego systemu identyfikacji wizualnej i nie jest to zmiana kosmetyczna, a prawdziwa rewolucja.

Z dr. inż. Jerzym Żurkiem, dyrektorem Instytutu Łączności – PIB, rozmawiał Andrzej Janeczek



Rodzinki wybrane z czasopism zagranicznych

Amatorskie konstrukcje odbiorcze

Z czasopism docierających do redakcji wybraliśmy kilka opisów radiowych układów odbiorczych w wykonaniu amatorskim o różnym zastosowaniu, aby każdy mógł wybrać coś interesującego dla siebie.



Odbiornik Audion („Prakticka Elektronika” 11/18)

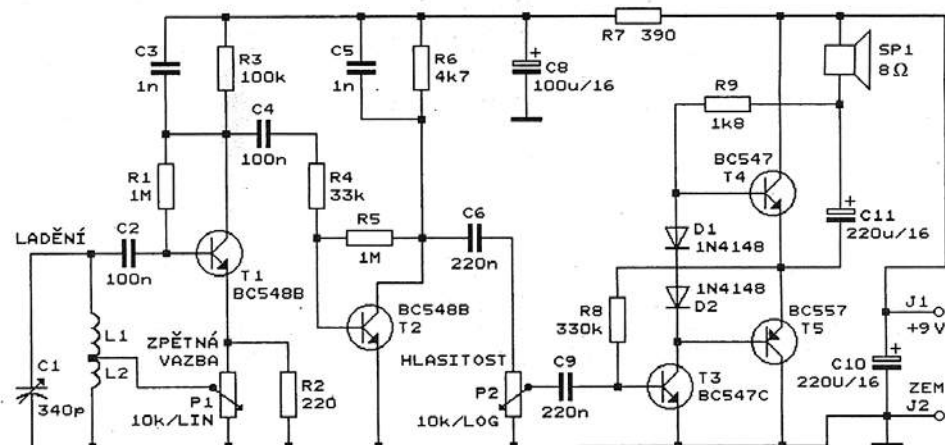
W miesięczniku „Prakticka Elektronika” 11/18 jest zamieszczony schemat odbiornika reakcyjnego (rysunek 1) na pasmo fal średnich od 0,5 do 1,6 MHz.

W tym prostym układzie została wykorzystana podwójna funkcja regeneracji i detekcji w jednym stopniu z tranzystorem T1 (układ przypomina nieco generator Hartle’a). Pomimo tak dużego uproszczenia udało się uzyskać zwiększenie czułości i selektywności odbioru.

Na wejściu antenowym znajduje się uzwojenie cewki L1+L2 wraz z kondensatorem zmiennym 340 (500) pF tworzące obwód rezonansowy.

Poziomą regenerację jest ustawiany potencjometrem P1, przez zmianę dodatniego sprzężenia zwrotnego. Wyjściowy sygnał akustyczny z detektora, odfiltrowany przez R3C3 i przez dwójnik R4C4 jest skierowany na przedwzmacniacz m.cz. z tranzystorem T2.

Po regulatorze głośności z potencjometrem P2 następuje przeciwsobny wzmacniacz małej częstotliwości z tranzystorami T3–T5. Na wyjściu jest włączony głośnik niskomowy 8/0,5 W.



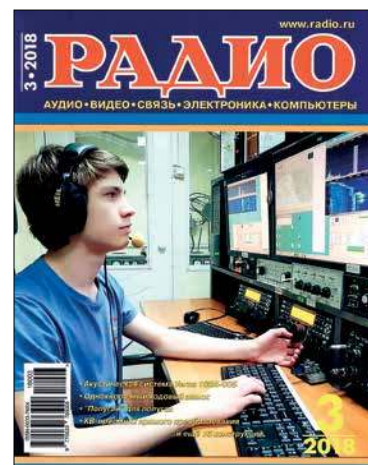
Rys. 1. Schemat odbiornika Audion

Zasilanie odbiornika odbywa się z baterii 9 V. Odbiornik można zmontować na uniwersalnej płytce drukowanej. W układzie można zastosować popularne tranzystory BC547 i BC557.

Cewka wejściowa jest anteną ramową wykonaną na drewnianym szkieletcie z listewek 20×10 mm i długości 300 mm. Na tak powstałym krzyżaku znajduje się uzwojenie cewki wykonane z drutu DNE0,4. Cewka L1+L2 liczy 20 zwojów (17 zwojów dla kondensatora 500 pF). W obydwu przypadkach L2 zawiera 5 zwojów. Na bazie tego układu można spróbować zmniejszyć liczbę zwojów, aby uzyskać odbiór silniejszych stacji w paśmie 80 m. W każdym razie ważną sprawą jest odpowiednie ustawienie potencjometru P1 na najbardziej czytelny sygnał. m.cz.

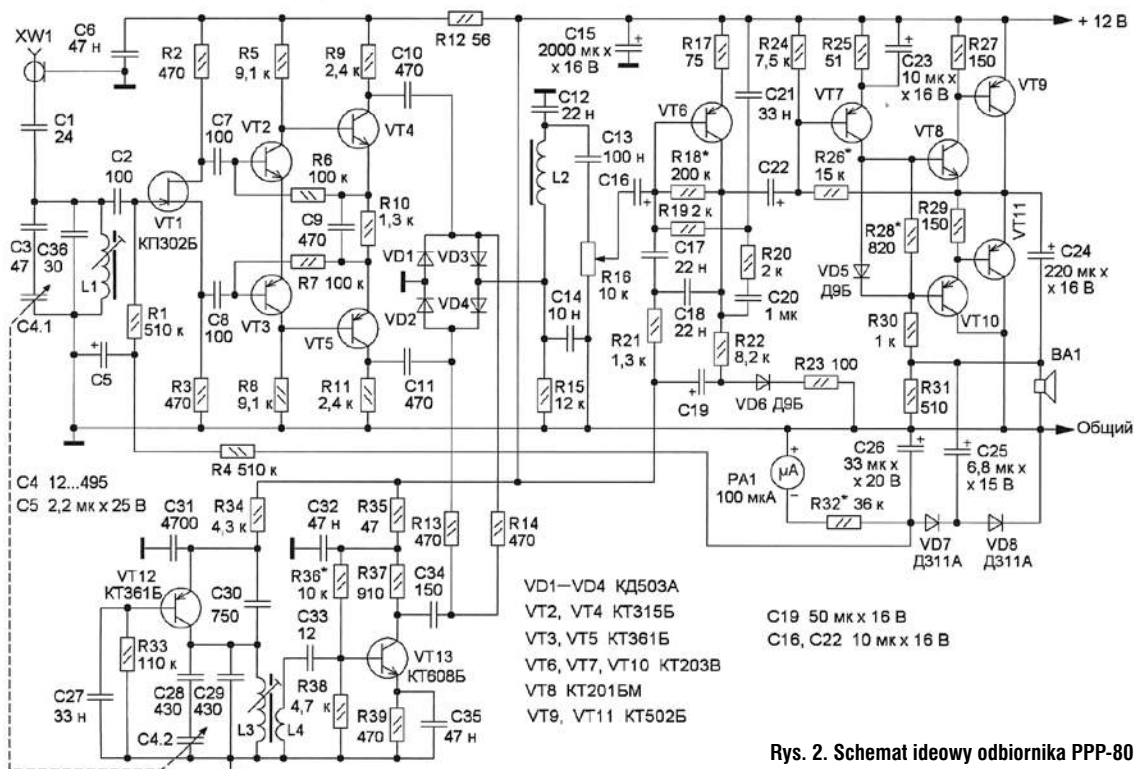
Odbiornik PPP-80-UN7BV („Radio” 3/19)

UN7BV w miesięczniku „Radio” 3/19 opisuje konstrukcję amatorskiego odbiornika o bezpośredniej przemianie częstotliwości na pasmo 80 m. Ten typ odbiornika umożliwia odbiór emisji CW/SSB i pełni taką samą funkcję jak superheterodyna, ale różni się od nich tym, że w odbiornikach



o bezpośredniej przemianie otrzymuje się sygnał bezpośrednio na częstotliwości dźwięku. W takich układach jest mniej pobocznych zakłóceń, ale trudniej jest uzyskać niską wartość szumu i wysoką czułość całego odbiornika. Ponadto, jeśli heterodyna działa na głównej częstotliwości odbioru, jej sygnał może przeniknąć do anteny i być emitowany na paśmie. W prezentowanym układzie autor starał się wyeliminować (lub zredukować) te wady. Czułość wejściowa jest nie gorsza niż 0,5 μV i nie gorsza niż transceivera UW3DI-II w tym zakresie.

Schemat układu jest zamieszczony na rysunku 2. Sygnał z anteny jest filtrowany w pojedynczym strojonym obwodzie z cewką L1 i poprzez wzmacniacz odwracający fazę jest skierowany na podwójny dwustopniowy wzmacniacz z tranzystorami VT2–VT5. Wzmocniony sygnał wejściowy (oddzielnie dla dodatniej i ujemnej połówki sinusoidy sygnału), jest podany na wejścia kołowego mieszacza z diodami VD1–VD4. Również na te same wejścia dochodzi sygnał z generatora VFO (VT12–VT13) w zakresie od 1,75 MHz do 1,9 MHz i amplitudzie około 1,5 V. Wyjściowy sygnał różnicowy poprzez filtr L2 C12 o częstotliwości obciążenia około 2–3 kHz trafia na przedwzmacniacz małej częstotliwości z tranzystorami VT6. W podwójnym przeciwsobnym stopniu końcowym pracują tranzystory VT8–VT11 sterowane poprzez układ z tranzystorem VT6. Na



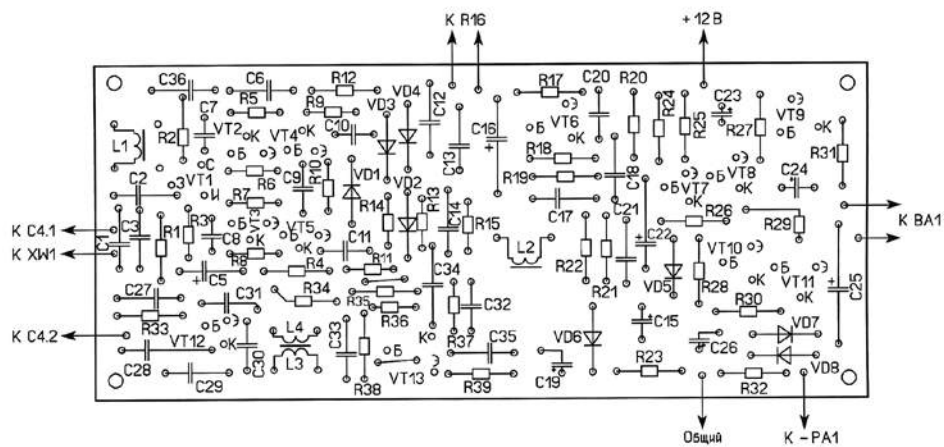
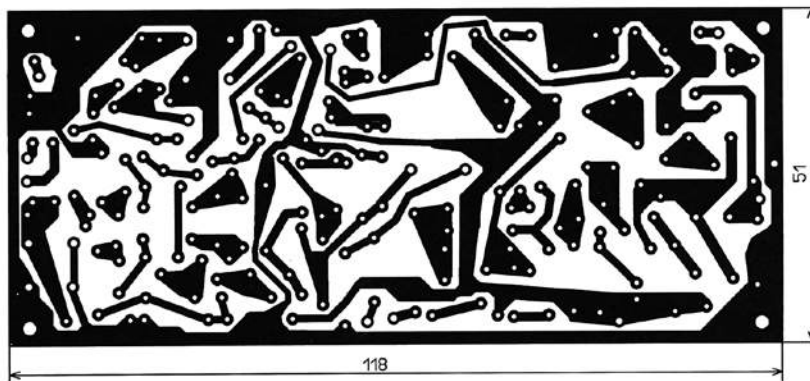
Rys. 2. Schemat ideowy odbiornika PPP-80-UN7BV

wyjsciu jest wlaczony glownik niskoomowy 8/0,5-1 W, a caly odbiornik jest zasilany napieciem 12 V. Sygnal z wyjscia glownikowego trafia rowniez na detektor automatycznej regulacji wzmacnienia z diodami VD7-VD8. Sygnal ARW zasila wskaznik S-metra oraz steruje wzmacnieniem w obwodzie bramki tranzystora VT1 (im wieksza wartosc ujemna, tym mniejsze wzmacnienie). Moc wyjsciuowa m.cz. jest na poziomie 400 mW, przy maksymalnym poborze pradu rzędu 100 mA.

Caly uklad odbiornika PPP-80, oprócz podwójnego kondensatora zmiennego C4 (2×12-295 pF), jest zmontowany na jednostronnej plytce drukowanej o wymiarach 118×51 mm (rysunek 3).

Cewka L1 została nawinięta na korpusie plastikowym 7 mm z ferrytowym rdzeniem dostrojczym i zawiera 52 zwoje drutu nawojowego DNE 0,16 mm. Z kolei cewka generatora L3 została nawinięta na korpusie plastikowym 6 mm z ferrytowym rdzeniem dostrojczym i zawiera 36 zwojów drutu nawojowego DNE 0,35 mm. Na tej cewce znajduje się uzwojenie sprzęgające w liczbie 15 zwojów.

Uzwojenie L2 zawiera 250-300 zwojów drutu DNE 0,1-0,15 mm na ferrytowym rdzeniu kubkowym K10×7×5 mm m.cz. W miejsce L2 można wstawić gotowy dławik fabryczny 100 μH lub w ostrożności rezystor 1-1,3 k.



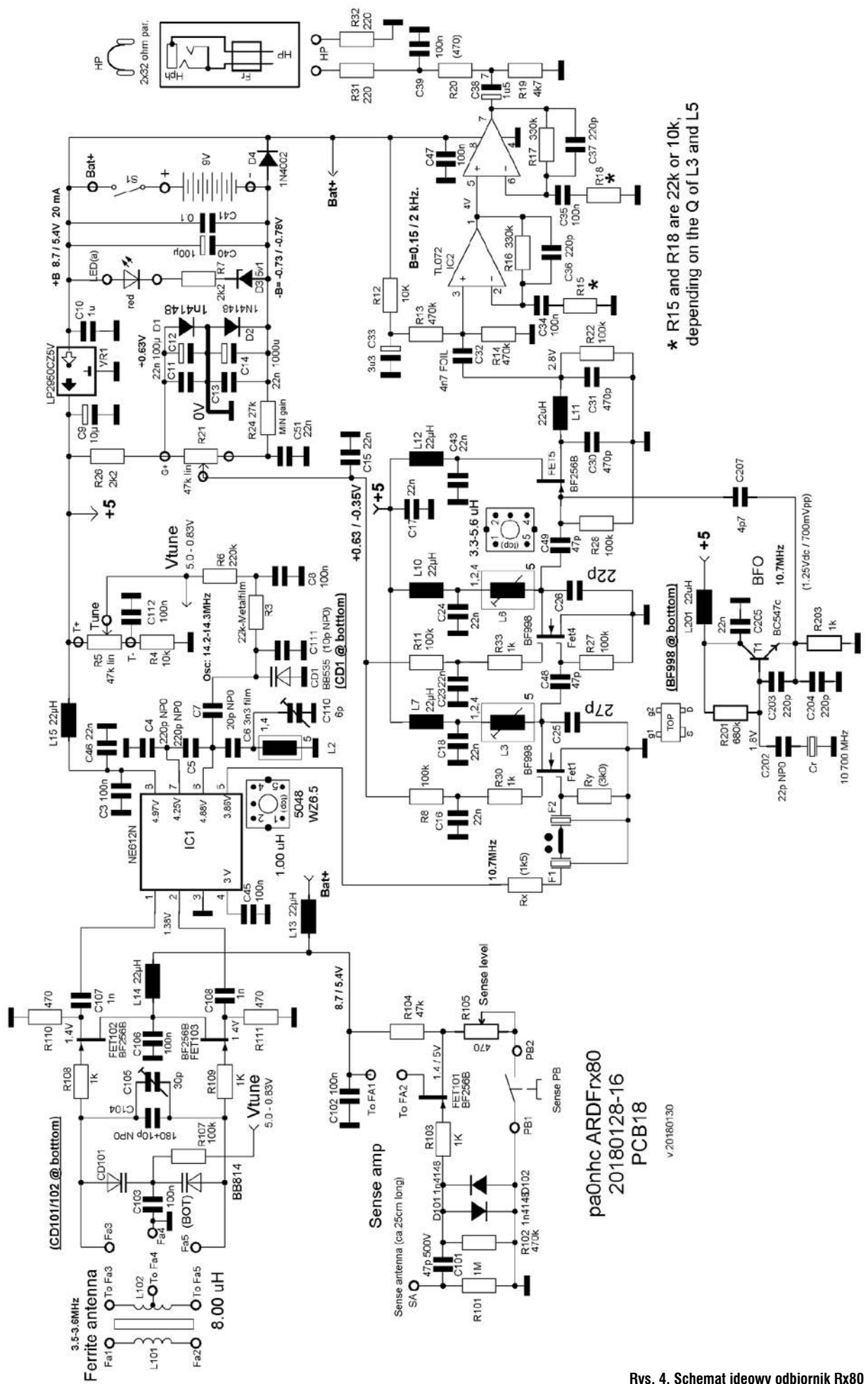
Rys. 3. Szkic płytki drukowanej i rozmieszczenie elementów na PCB

Odbiornik ARDF Rx80 („Elektron” 3/19)

PA0NHC zamieszcza w miesięczniku „Elektron” 3/19 konstrukcję amatorskiego odbiornika ARDF Rx80 przeznaczonego do łowów na lisa w zakresie 3,5-3,63 MHz. Jest to zupełnie nowy projekt, bo poprzedni odbiornik tego

autora był skonstruowany na układzie TCA440. Odbiornik pracuje w początkowym zakresie pasma 80 m i umożliwia odbiór sygnałów telegraficznych za pośrednictwem wbudowanej anteny ferrytowej oraz zewnętrznej pionowej o długości około 17 cm. Schemat ideowy urządzenia jest zamieszczony na rysunku 4. Odbiornik

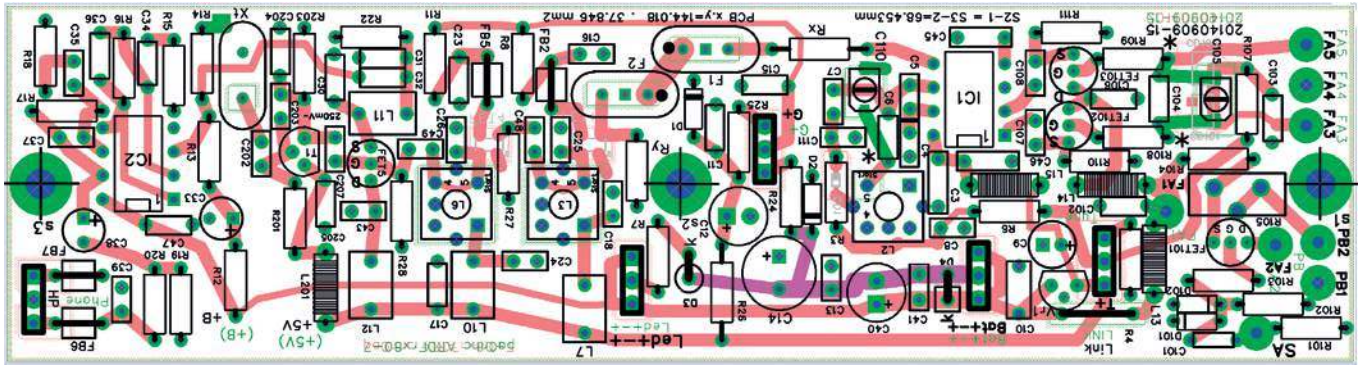




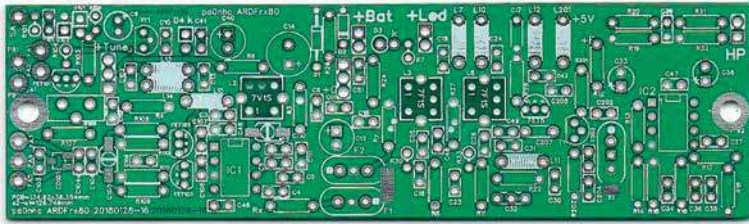
* R15 and R18 are 22k or 10k, depending on the Q of L3 and L5

pa0nhc ARDFrx80
20180128-16
PCB18

Rys. 4. Schemat ideowy odbiornik Rx80



Rys. 5. Rozmieszczenie elementów na płycie RX80



pracuje w układzie superheterodyny z częstotliwością pośrednią 10,12 MHz. Mieszacz i generator jest zrealizowany na popularnym układzie scalonym IC1 NE612N. Generator z cewką L2 jest przestrajany diodą pojemnościową. Na symetryczne wejście wzmacniacza w.c.z. tego układu jest skierowany sygnał z anteny ferrytowej poprzez podwójny wtórnik źródłowy na tranzystorach FET102 i FET103 (2×BF244B). Generator z cewką L2 jest przestrajany diodą pojemnościową CD1 (BB535) w zakresie 14,2–14,3 MHz.

Po dwukwarcowym filtrze 10,7 MHz zestawionym z dwóch rezonatorów 10M12B znajduje się wzmacniacz p.c.z. na dwóch tranzystorach Fet1 i Fet 2 (2×BF998), a następnie detektor z tranzystorem Fet 5 (BF244B). Tranzystor T1 pracuje w układzie dodatkowego generatora BFO, podającego sygnał na wejście detektora. Różnica tych dwóch sygnałów, poprzez filtr dolnoprzepustowy z cewką L11, jest skierowana na podwój-

ny wzmacniacz operacyjny m.c.z. z układem L11 (TL072). Na wyjściu drugiego wzmacniacza są włączone słuchawki.

Za pomocą przycisku PB jest załączana druga antena pomocnicza, pionowa o charakterystyce dookólnej. Odbierany sygnał jest następnie wzmacniany w układzie Fet101 i poprzez uzwojenie sprzęgające w drenie przekazywany do obwodu anteny ferrytowej. Dzięki wypadkowej charakterystyce tych dwóch anten właściwy kierunek nadajnika jest wyraźnie zauważalny, a bardzo słabe sygnały stają się silniejsze. Siła sygnału wykrywanego lisa jest regulowana za pomocą potencjometru R105.

Na uwagę zasługuje ręczna regulacja czułości wzmacniacza p.c.z. za pomocą potencjometru R21. Diody D1 i pracują w obwodzie zasilania masy, dzięki czemu zapewniają napięcie około $\pm 0,7$ V niezbędne do zasilania bramek Fet 1 Fet 2.

Regulacja i czułość są płynne, stabilne i niezależne od napięcia

akumulatora. Pobór prądu jest mniejszy niż 30 mA, a oczekiwany czas pracy akumulatora wynosi ponad 6 godzin. Dioda LED działa jako wskaźnik stanu baterii i gaśnie, gdy tylko bateria wymaga wymiany. Odbiornik został zmontowany na płycie drukowanej pokazanej na rysunku 5. Profesjonalny druk dwustronny można zamówić u konstruktora: pa0nhc@veron.nl.

W urządzeniu są zastosowane łatwo dostępne i niedrogie części. Większość z nich to tradycyjne przewlekane podzespoły, jednak ze względów oszczędnościowych i technicznych wykorzystano sześć elementów SMD: dwa trymery SMD, dwie diody pojemnościowe i dwa tranzystory FET. Jedna cewka jest nawijana własnoręcznie, ale wystarczy owinąć drutem pręt ferrytowy (np. Conrad 535575).

Została zastosowana tania obudowa ABS Hammond 1599 o wymiarach 85×170×30 mm.

Po prawej stronie obudowy znajduje się gniazdo BNC do podłączenia zewnętrznej anteny prętowej o długości 17 cm. Jako anteny można też użyć profilu aluminiowego 20×20 mm i długości 50 mm przykręconego na wierzchołku pudełka. Jako środek ochronny przed „efektem dłoni” została przyklejona z tyłu obudowy uziemiona płytką z blachy aluminiowej o wymiarach 40×150 mm.

Antena ferrytowa z cewką L102 zawiera 2×7 zwojów przewodów skrętki komputerowej CAT5 (para skręconych przewodów). Nominalna indukcyjność cewki powinna wynosić około 8 μ H (zależy od ustawienia rdzenia). Pośrodku tej cewki znajduje się uzwojenie sprzęgające L101 w liczbie 3 zwojów, takiego samego przewodu.

PA0NHC opracował też prosty nadajnik ARDF TX80 do współpracy z tym nadajnikiem, którego schemat ideowy będzie zamieszczony w kolejnym numerze ŚR.

uBITX – TRX na początek



Jestem początkującym czytelnikiem „Świata Radio” i uczę się do egzaminu, aby zdobyć licencję krótkofalowca. Pomaga mi brat, który jest zawodowym elektronikiem. To on, po przeczytaniu październikowego numeru ŚR, zaproponował, abyśmy wspólnie zmontowali transceiver uBITX. Chciałem zapytać, jaką opinię ma to urządzenie wśród użytkowników, bo nie wiem, czy warto zakupić kit do zmontowania. Będę wdzięczny za każdą odpowiedź na ten temat.

Mariusz z Białegostoku

Transceiver uBITX ma wielu krótkofalowców w Polsce (było kilka wersji). Jednym z nich jest Marcin SP5IOU, który zgodził się na opublikowanie poniższej odpowiedzi i dośłał zdjęcie swojego urządzenia.

Już po napisaniu tego tekstu, autor udoskonalił radio dodając jeden stopień m.cz., zachowując tranzystorowo-bipolarny charakter radia. Dzięki temu można słuchać na głośnik na wszystkich pasmach, również słabych sygnałów.

Jaki czas temu otrzymałem zestaw uBITX. Jest to wersja 10 W, pokrywające RX/TX 2–30 MHz. Początkowo uruchomiłem płytę „na kolanie”, ale nie byłem zadowolony, więc konstrukcja przeleżała się nieco. Moc była mała, a odbiornik głuchy.

Po prawidłowym skalibrowaniu i dobraniu częstotliwości BFO – jest taka funkcja w ustawieniach, radio ruszyło.

Włożyłem w typową obudowę E-167 – są dostępne na Allegro za 32 zł z przesyłką.

Wymaga to wywiercenia okrągłych otworów na gniazda i pokręta – prosta sprawa i prostokątnego okienka na wyświetlacz, ale to już trudniej. Obudowa jest ze stalowej blachy i już pomalowana, co utrudnia zadanie, ale skorzystałem z nowo zakupionej i zbudowanej frezarki CNC3 1830 Pro. Poradziła sobie z precyzyjnym wyfrezowaniem płyty czołowej w tej stalowej blaszce, choć wydawane dźwięki były dość niepokojące.

Zrobiłem kilka QSO na 3,5, 7 i 14 MHz.

Zalety: działa na wszystkich pasmach, a właściwie w całym zakresie od 2–30 MHz RX/TX zgodnie z opisem. Moc – zależy od pasma i anteny. Potrafi być nawet 20



W, ale też tylko 5 W, tak mam na 7 MHz. Jak podepnę GP7DX to jest nawet 18 W, a jak dipol, to tylko 5 W. Z kolei na sztucznym obciążeniu 50 Ω na 40 m jest 5 W, ale na 80 m – 16 W.

Słaby wzmacniacz m.cz. właściwie słuchawkowy, ale głośność się zwiększa, gdy głośnik/słuchawki są niskomowe. Nie mam pod ręką głośnika 4 Ω, ale znalazłem za parę złotych na ebay małe podłużne głośniki 8-omowe. Włożyłem do obudowy dwa i połączyłem równolegle. Dużą wadą jest brak automatyki, co w kontekście słuchawkowego m.cz. może dawać mocno po uszach.

Mierzylem czułość generatorem profesjonalnym. Słychać wyraźnie powyżej szumów 0,2 μV w całym zakresie (0,1 μV nieco powyżej szumów własnych).

Gdyby wzmacniacz m.cz. miał większe wzmocnienie, słychać by było takie sygnały z powodzeniem, tak że nad torem m.cz. można by popracować. Może przydałby się nawet jakiś przedwzmacniacz z automatyką. Najlepiej gdyby to był jakiś prosty, ale skuteczny gotowiec na przedwzmacniacz m. cz z ARW i sygnałem na S-metr. To by wystarczyło.

To samo tor mikrofonowy nadajnika. Przydała by się kompresja, bo w szczytach potrafi być 20 W, ale średnia moc to 2–3 W.

Widać, że potrzebny jest jakiś prosty kompresor/speech processor, mógłby być nawet w mikrofonie.

Miałem w szpargałach mikrofon do CB – TM-tech. Próbowalem różne, ale ten daje największe wysterowanie, choć to zwykły elektret. Zawarta w zestawie wkładka elektretowa jest niezła, ale chyba trzeba ją wsadzić do jakiejś obu-

dowy. Próbowalem zewnętrzny mikrofon od Baofenga, ale daje zbyt mało wysokich tonów.

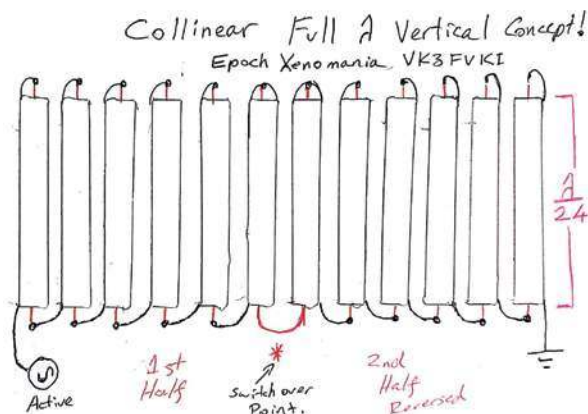
Telegrafia – działa – moc 5–20 W w zależności od pasma i anteny. Bardzo źle działa BK. Potrafi zgubić całą kropkę, szczególnie przy pracy z zewnętrznym kluczem. Nieco lepiej przy wykorzystaniu wewnętrznego klucza elektronicznego. Nie byłby to problem, gdyby można było ręcznie sterować PTT. Niestety, gdy przełączy się ręcznie na nadawanie i nadaje się kluczem, to słychać podsłuch że radio nadaje, ale moc nie wychodzi – taka zmyła. Jest to do poprawienia w oprogramowaniu.

Odbiornik ma szerokość pasma dla SSB, nie ma filtru telegraficznego, ale zastosowany 8 kwarcowy filtr drabinkowy jest dość skuteczny, ale pasmo właściwe dla SSB a nie CW.

Nadawałem bez skrzynki antenowej i stopień końcowy się tego nie boi (dwa tanie mosfety n chyba IRF 710 w końcówce w układzie przeciwobrotnym). Mam takie same w PA co daje kilkadziesiąt watów na wyjściu, a tu wysterowane tylko do 5–20 W, więc zapas mocy ogranicza do minimum (niebezpieczeństwo uszkodzenia PA). A jeśli nawet, to zastosowano tanie tranzystory.

Radio pobiera przy odbiorze 160–200 mA. Przy nadawaniu w szczytach lub na CW do 2,5 A (12,5 V). Zasilalem 13,8 V – działa i nic się nie uszkodziło, choć specyfikacja podaje 12 V napięcie zasilania.

Za te pieniądze 129 \$ za wielopasmowe radio (elektronika) zmontowane i sprzętowo zestrojone, zestaw warty zachodu, ale wymaga nieco poprawek sprzętowych jak i w oprogramowaniu.



Rys. 1. Koncepcja anteny wg VK3FVKI



Konstrukcje antenowe Adama HF7ST i wyniki pomiarów

Jest też modyfikacja na kolorowy wyświetlacz graficzny z bajerami: <http://www.hamskey.com/2018/08/ubitx-fir...7beta.html>.

Radio w niektórych sytuacjach już nie jest QRP, gdyż potrafi osiągać moc powyżej 10 W na SSB a zwłaszcza CW. Nawet 20 W output.

73's Marcin SP5IUO

Antena EX_369 Concept (harmonijka z Antypodów)



Nie wszyscy krótkofalowcy są zainteresowani DX-owaniem i dbają o maksymalną sprawność energetyczną swoich systemów antenowych. Wielu operatorów ma problemy z odpowiednią przestrzenią do budowy pełnowymiarowych anten. Trudne „uwarunkowania blokowe” często wymuszają eksperymenty z antenami kompromisowymi.

Po publikacji w ŚR 10/2019 przez Adama HF7ST jego nowatorskiej anteny opartej na CHA 250, konstruktor postanowił wy-

próbować kolejną antenę skróconą, tym razem według pomysłu australijskiego krótkofalowca. Jak widać nie wszystko już zostało wymyślone w technice antenowej. Przedstawione osiągi zachęcają do dalszych eksperymentów.



Odebrane obrazy SSTV

EX_369 Concept to pomysł naszego kolegi Epocha Xenomania VK3FVKI z Australii. Pierwszą wzmiankę o tej konstrukcji otrzymałem od Tobiasza ST8TZ, który jest poszukiwaczem skarbów krótkofalarskich.

Po obejrzeniu schematu anteny (rysunek 1) doznałem takiego samego uczucia, jak dwa lata temu, kiedy pierwszy raz zobaczyłem budowę i fotografie CHA 250. Sama koncepcja anteny wzbudziła we mnie wielką wyobraźnię i jak się okazało po kilku dniach, nie myliłem się. Antena była bez nazwy, więc poprosiłem Epocha o podanie konkretnej nazwy i tak została ona ochrzczone EX_369 Concept. EX to inicjały pseudonimu Epocha, a cyfry 3, 6, 9 są nawiązaniem do Nikoli Tesli, który jak pisze Epoch, znał doskonale wartości i zależności liczb 3, 6, 9 i 12.

W opisie anteny widnieje: fala przez 24. Z tak interesującej nas długości fali podzielonej przez 24 otrzymujemy długość 12 elementów, na których będzie pracowała nasza antena na pasmach KF. Z racji małej powierzchni do testów, byłem zmuszony zminimalizować swoje zakusy i powstała pokraczna pierwsza drapacha.

Nie byłem pewien, czy moje pierwsze starania przyniosą jakikolwiek skutek, więc użyłem kawałków różnych starych fiderów RG 58 i innych bez nazwy. Zasada „przyda się” potwierdziła się i na świeżo uciętych pałkach polskiego bambusa zawisły przyklejone taśmą izolacyjną metrowe kawałki fiderów pamiętających lata 90. ubiegłego wieku. Wiadomym



RSoISS SSTV Inter MAI-75. 9-10. X. 2019.

Odebrane obrazy z ISS/SSTV

jest, że człowiek nie ma przygotowanego ot tak szkieletu pod taką budowlę, więc kierując się dalej wyobraźnią, użyłem nowego podbieraka na ryby. Początkowo przeraziłem się robótkami ręcznymi, obrabianiem starych przewodów pod połączenia lutowane, ale po dwóch godzinach namiastka EX_369 stała na maszynie balkonowej.

Pierwsze testy pod CHA 250 F wypadły znośnie. Małą mocą 10-15 W pracowałem FT8 po Europie i nie tylko, z podkreśleniem, że moje małeństwo stroiło się w paśmie 21 i 24 MHz na metrowych kawałkach starych fiderów. W południe wywołałem kolegę miesz-

kającego koło Moskwy i przeprowadziliśmy łączność USB na częstotliwości 14186 kHz z raportami w dwie strony 55 59 przy wahających się warunkach łączności.

Moje wielkie zdziwienie nastąpiło po podłączeniu miernika SWR z pasma częstotliwości 137/145/430 MHz. SWR wskazywał od 1.07 do 1.89.

Mapy pogodowe NOAA były odbierane dobrze, łączności na przemiennikach 2/70 rewelacyjnie.

Zachęcony tymi osiągnięciami na drugi dzień wracałem po pracy z rurkami aluminiowymi anodowanymi i ruszyły prace nad konstrukcją mocniejszą, wydajniejszą i wizualnie ładniejszą. Montaż na rurze 32 mm PCV z odstępami 5 cm nie przysporzył większych trudności. Polaryzacja pozioma i pionowa nie przyniosła większych i odczuwalnych osiągnięć względem prototypu, więc postanowiłem w dalszym ciągu kierować się wyobraźnią oraz schematem i postanowiłem spróbować polaryzacji mieszanej. To był strzał w dziesiątkę. W chwili pisania tych słów, jestem po odbiorze sygnałów z dwóch dni stacji ISS emisją SSTV. Przy minimalnej mocy transmitowanego sygnału ze stacji, jakość obrazów jest bardzo dobra.

Zadowolający był także odbiór obrazów SSTV z balonu stratosferycznego wysłanego w przestrzeń 13 października 2019 roku z Celestynowa.

Dalej przyszła pora na mini-konstrukcję składającą się z 12 odcińków po około 9 cm fidera na pasmo 145/430 MHz. Połączyłem według podpowiedzi Epocha, nie dzieląc połówek fali, ale jako całość połączona została szeregowo w gwiazdę. Osiągi na przemiennikach 2 m/70 cm są rewelacyjne jak na takie małeństwo. Teraz w planach mam wersję mobilową. Wersja szkieletu UFO z fiderami o wymiarach około 52 cm również pokazała swoją siłę podczas odbioru obrazów SSTV oraz pracy na fonii 144/430 MHz. Zapraszam do eksperymentów z koncepcją anteny EX 369 Concept autorstwa Epocha VK3FVKI, czyli promienników zasilanych wewnątrz. Jest to koncepcja rozwojowa dla konstruktorów lubiących eksperymenty.

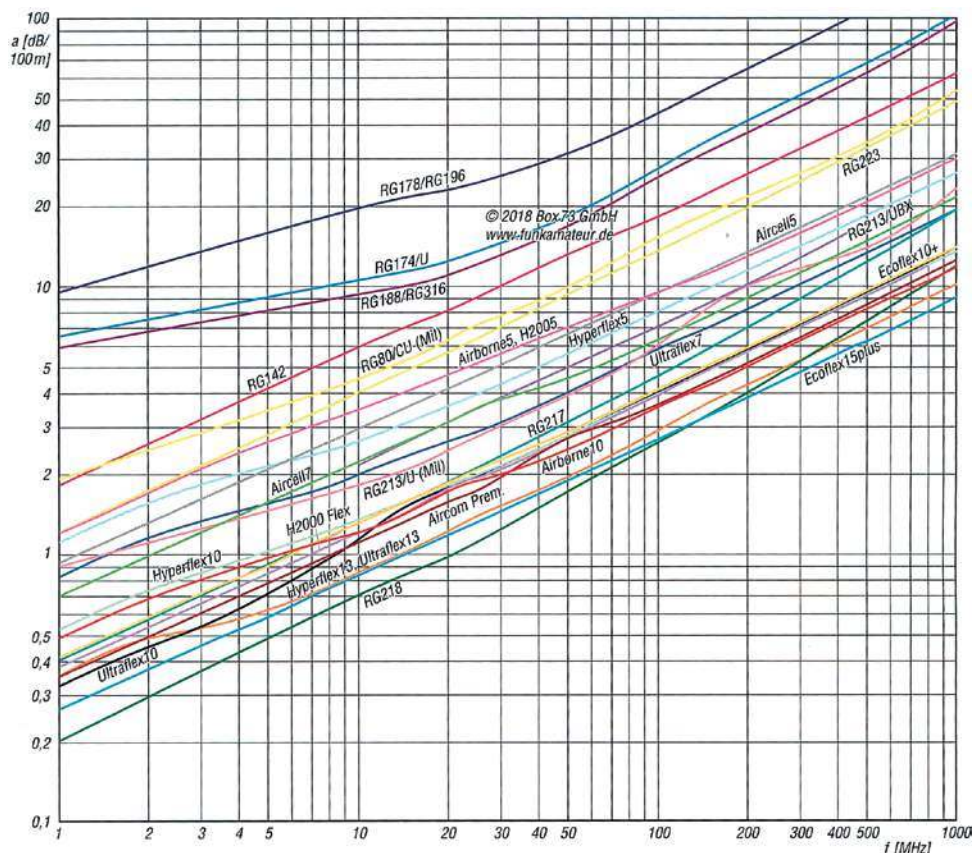
W dniu wysłania tych słów do redakcji Epoch wykonał już wersję anteny na pasmo 10 m z bardzo zadowolającymi osiągnięciami wzmocnienia.

Życzę udanych konstrukcji tej elastycznej i udanej koncepcji Epocha VK3FVKI, która według mnie osiągnie wielki sukces na świecie.

Diękuję za testy: SQ6WE, SP7KIE, SQ9LCH, SP9OHP, SQ8GBG i SP8IPJ oraz innym kolegom za krótkie łączności. Zachęcam do innych eksperymentów i publikacji bez oglądania się na innych krytykantów wszystkiego, co istnieje we wszechświecie.

Pozdrawiam wszystkich pozytywnie zakręconych kolegów krótkofalowców, a w szczególności wszystkich członków PZK OT-28 i Klubu SP9KAO.

Adam HF7ST



Rys. 2. Charakterystyka amplitudowo-częstotliwościowa tłumienia różnych kabli na odcinku 100 m w zakresie od 1 do 1000 MHz (źródło: „Funk Amateur” 5/2018)

Tłumienność kabli koncentrycznych



Dopiero zaczynam bawić się w radio. Na razie poznaję podstawy i wiem, że w urządzeniach radiowych najczęściej stosowanym kablem antenowym jest kabel koncentryczny, zwany też „koncentrykiem”. Chciałem się dowiedzieć, co to jest tłumienność falowa i od czego zależy. Często nasłuchuję na osiemdziesiątce i słyszę, jak koledzy mówią o lepszych i gorszych kablach.

Paweł z Inowrocławia

Tłumienność kabla zależy od jego struktury, a dokładniej od grubości i jakości użytych materiałów, co bezpośrednio wpływa na straty w żyłce środkowej i w dielektryku. Dodatkowe straty spowodowane eksploatacją (tzw. zmęczeniem materiału) zależą od absorpcji wilgoci oraz wieku kabla. Jednak przede wszystkim tłumienność linii transmisyjnej definiuje częstotliwość pracy urządzeń, które przesyłają i odbierają sygnał. Jak widać na rysunku 2, im wyższa częstotliwość, tym większe tłumienie.

Tłumienność falowa, wyrażona w decybelach na 100 m [dB/100 m], to parametr określający stosunek mocy sygnału na początku drogi przesyłowej (kabla) do mocy sygnału w pewnej odległości od początku drogi przesyłowej (np. 100 m).

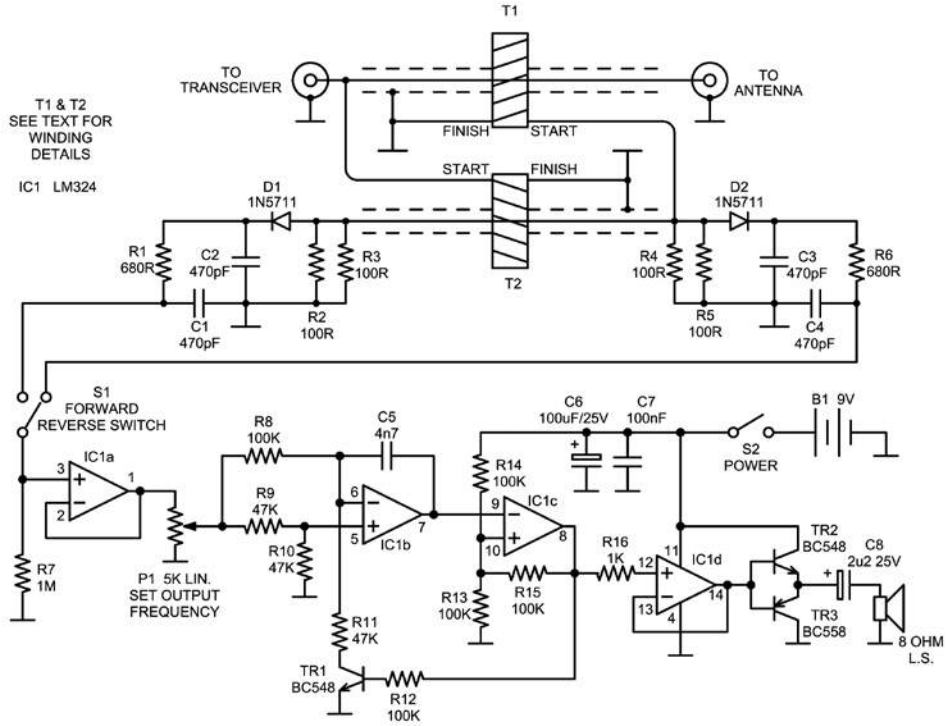
Wskaźnik SWR dla niewidomych



Wśród krótkofalowców są też niewidomi lub słabowidzący, a dostępność sprzętu dla radiowców z problemami ze wzrokiem to spory kłopot. Czy redakcja ŚR może opublikować choćby schemat wskaźnika SWR dla niewidomych? Chodzi o proste urządzenie, które będzie sygnalizowało sygnałem akustycznym dostrojenie anteny na minimum fali odbitej.

Stały Czytelnik ŚR

Audio SWR opisuje australijski krótkofalowiec VK5JST w dwumiesięczniku internetowym „Amateur Radio” 1/2019. Schemat



Rys. 3. Schemat ideowy audio SWR dla niewidomych

układu pokazany na rysunku 3 składa się z dwóch części: głowicy SWR i generatora małej częstotliwości sterowanego napięciem z detektorów głowicy.

Zamiast wykonywać głowicę od nowa, można wykorzystać istniejący układ z innego miernika lub zainstalować w posiadanym mierniku część elektroniczną z generatorem.

Zasada działania głowicy była wielokrotnie opisywana w ŚR i gdyby ktoś chciał odwzorować tę pokazaną w górnej części rysunku, to transformatory pomiarowe można wykonać z wykorzystaniem ferrytowych rdzeni toroidalnych

FT37-43. Uzwojenie pierwotne stanowi odcinek przewodu izolowanego przechodzący przez środek otworu rdzenia, a wtórne stanowi 20 zwojów drutu DNE 0,4. Obydwa transformatory muszą być wykonane identycznie. Taki układ wytrzyma 100 W (najczęściej stosowana moc w transceiverach HF) i działa w zakresie 160–6 m.

Układ elektroniczny z począwowym wzmacniaczem operacyjnym LM 324 można zmontować na małej płytce uniwersalnej. Właściwy generator VCO jest zrealizowany na wzmacniaczach IC1b i IC1c oraz dodatkowym tranzystorze TR1. Na wejściu i wyjściu generatora są wtórniki separujące na kolejnych dwóch wzmacniaczach IC1a i IC1d. Głośnik jest sterowany przez parę komplementarnych tranzystorów TR2/TR3. Całe urządzenie jest zasilane z baterii 9 V.

Wstępną częstotliwość generatora np. na 400 Hz ustawia się za pomocą potencjometru przy położeniu przełącznika w pozycji fala padająca. Po ustawieniu przełącznika w pozycji fala odbita częstotliwość generatora będzie zależała od napięcia stałego podawanego na generator VCO.

Autor podaje, że zmiany napięcia (SWR) następują podobnie jak oktawy muzyczne: dla SWR 3=200 Hz, SWR 1,5=100 Hz, SWR 1,2=50 Hz. Dla SWR bliskiego 1,0 generator wydaje dźwięk poniżej 5 Hz.



Listy prosimy kierować na adres redakcji ŚR: 03-197 Warszawa, ul. Leszczyńska 11, tel. 22 257 84 60, faks 22 257 84 44 e-mail: redakcja@swiatradio.com.pl

Łańcuch ludzi dobrej woli



To hasło, którym określamy się członkowie społeczności krótkofalarskiej, ale czy wszyscy na to miano zasługują? W aspekcie artykułów zamieszczonych w ŚR pt. „Prośba-apel” (ŚR 4/2019) i „Ham spirit po polsku” oraz „Na PZK nie ma co liczyć” (ŚR 6/2019), a także z moich doświadczeń wynika, że nie, bowiem w moim odczuciu środowisko to można podzielić na tych, którzy na to miano zasługują i na tych, którzy tylko o tej idei dużo mówią. Praktycznie do tych pierwszych należą szarzy członkowie społeczności krótkofalarskich (najczęściej do poziomu klubów), będący inspiratorami i realizatorami poczynań wyrażających w swej treści takie cechy, jak koleżeńskość, solidarność, empatia, etyka czy potrzeba wzajemnej pomocy. Do drugich zarządy różnych struktur organizacyjnych PZK, dla których wymienione cechy są w praktycznej ich działalności niedostrzegalne. Czy taki stworzony przeze mnie fikcyjny podział faktycznie istnieje w społeczności krótkofalarskiej – poddaję ocenie Szanownych Czytelników, a materiałem poglądowym niech będą ww. artykuły i moje ostatnie doświadczenie.

Mam ukończony 86. rok życia i od wielu lat choroby mocno utrudniające sprawność fizyczną. Od ponad 40 lat jestem nadawcą, członkiem OT PZK nr 06 w Katowicach, posiadam także złotą Odznakę Honorową PZK. Od wielu lat nie pracuję na pasmach KF z uwagi na brak możliwości zainstalowania należącej anteny, a ostatnie lata (ze względu na stan zdrowia) nawet prowizorycznego LW. Brak ten uzupełniałem opracowaniami callbooków i wykazów znaków nadawców SP. Rok 2018, prócz tego, że zakończyłem pracę nad wykazem znaków, był także rokiem dramatu rodzinnego, po który trudno mi się pozbierać do dnia dzisiejszego. Życie jednak płynnie dalej. Poprawę mojej sytuacji psychicznej widziałem w powrocie do pracy na pasmach KF. Powrócił jednak problem anteny. Ja jej zainstalować nie dałem rady. Z różnych przyczyn nie potrafił tego zrobić też syn. I tu na początku roku 2019 przyszedł mi z pomocą kolega klubowy z Chorzowa (OT-29), zawieszając mi prowizorycznie LW 21,5 m. Niemożność jej dostrajania i uszkodzony transceiver nie pozwoliły na pracę na pasmach. Na kolejne moje kłopoty zareagował przyjaciel z Olštyna Ryszard SP4BBU, który poinformował mnie, że kolega z Rybnika wyraził chęć udzielenia mi pomocy w naprawie transceiwera. Efektem tej pomocy koledy z Rybnika i Jastrzębia-Zdroju naprawili mi nieodpłatnie uszkodzony TS-450SAT i FT-726R.

Kolega SP4BBU przedstawił mi także napisany do ŚR artykuł o potrzebie udzielenia mi pomocy w wykonaniu i zainstalowaniu anteny KF. W tekście tym (z przyczyn osobistych) nie byłem personalnie wymieniony, a ewentualne propozycje udzielenia mi pomocy miały być do mnie kierowane przez autora apelu. Ponieważ nie chciałem ponownie angażować kolegi z Chorzowa do wymiany zainstalowanej wcześniej anteny – akceptowałem projekt apelu.

Początkiem marca zwrócił się do mnie przyjaciel z Tenczynka (OT-12), oferując wykonanie i zainstalowanie anteny KF, na co wyraziłem zgodę. Efektem tej zgody była wstępna ocena rodzaju anteny, przyjazd po kilku dniach do mnie dwu kolegów z Wojkovic (OT-31) i po godzinie wisiał wykonany i zainstalowany LW 19,5 m. Nowo zainstalowana antena sprawowała się dobrze i mogłem rozpocząć pracę na 3,5 i 7 MHz. Zainstalowanie anteny i rozpoczęcie pracy na pasmach spowodowały jednak to, że mający ukazać się w ŚR artykuł stał się bezprzedmiotowy. Podjęta próba jego wycofania stała się technologicznie niemożliwa, gdyż artykuł miał się ukazać już w kwietniu.

Dla mnie praktycznie sytuacja antenowa zakończyła się pomyślnie, a praca na pasmach pozwalała mi trochę zapominać o chorobach i tragicznych przeżyciach. W lipcu br. kol. SP4BBU przekazał mi zgłoszenia ofert udzielenia mi różnych form pomocy w zainstalowaniu anteny KF (będących odpowiedzialną w wcześniej ogłoszony apel) przez Kolegów z Katowic, Mikołowa, Tuchomia i Warszawy. Z żadnej z nich nie skorzystałem, gdyż miałem już antenę powieszoną.

Wykorzystując sytuację, chciałem jeszcze raz serdecznie podziękować przyjacielowi z Tenczynka (OT-12) i Ryszardowi SP4BBU (OT-50), Kolegom krótkofalowcom z Chorzowa, Katowic i Taczisowa (OT-29), Rybnika, Jastrzębia-Zdroju i Wojkovic (OT-31), to dzięki nim, dzięki ich empatii, poczuciu koleżeńkości, solidarności i etyki krótkofalarskiej mogłem wrócić na pasma. Dziękuję także tym, którzy z tych samych pobudek odpowiedzieli na apel opublikowany w ŚR 4/2019.

Nie była mi jednak dana spokojna praca na pasmach. Bodajże w sierpniu zadzwonił do mnie pan prezes OT-06 SP9HTY, obrazony i z pretensjami wynikającymi ze skierowanego między innymi do niego przez autora artykułu w ŚR zarzutu o braku zainteresowania się udzieleniem mi pomocy w zainstalowaniu anteny i żądaniu pisemnego potwierdzenia, że ja do niego o taką pomoc nie występowałem. Pomimo, że było to prawdą – odmówiłem. Przyczyną odmowy były fakty, iż pan prezes doskonale znał moją sytuację, gdyż był kilkakrotnie w moim domu

i wiedział, że ja sam anteny nie zawieszę i że wcześniej o taką pomoc wykonaniu dla mnie anteny zwracał się do niego kolega z Tenczynka.

Po tej rozmowie dowiedziałem się o kolejnych artykułach zamieszczonych w czerwcowym ŚR przez kolegów SP4BBU i SP6BOW. Artykuł kol. SP4BBU został opublikowany, kiedy jeszcze nie było żadnego odzewu na wcześniej opublikowany apel. Rozczarowany zaistniałą sytuacją autor, zarzucił brak poczucia solidarności i ham spirit nie tylko krótkofalowcom indywidualnym, ale przede wszystkim członkom zarządów różnych struktur organizacyjnych PZK, w tym także SP9HTY, prezesowi OT-06 w Katowicach. W drugim artykule kol. SP6BOW skomentował treść apelu i w oparciu o swoje doświadczenia potwierdził w całości zarzuty braku zainteresowania i reakcji na ewentualne potrzeby i pomoc dla starszych wiekiem krótkofalowców, zwłaszcza ze strony zarządów różnych PZK-owskich struktur organizacyjnych.

Niestety, także z moich doświadczeń wynika, że dla tych struktur PZK ideały, takie jak koleżeństwo, solidarność organizacyjna, ham spirit, nie są ideałami przewodnimi w bieżącej działalności organizacyjnej. Aktualnie realizowaną ideą przewodnią wydaje się pojęcie członek = składka (reszta idei się nie liczy), z której to „nowej idei” wynika, iż „old timer” za wpłacaną na rzecz PZK składkę może sobie co najmniej ponarżać na swoje choroby w czasie spotkań eterowych klubu SP OTC (o ile jest jego członkiem). Przejawem niewłaściwie rozumianego w szerokim sensie słowa „ham spirit”, wydaje się także reakcja (między innymi) pana prezesa OT-06 na pytanie autora na temat braku pomocy starszym nadawcom. Były to tematy problemowe i zadane w środkach publicznych, w związku z czym odpowiedzi (o ile ktoś chciałby ich udzielić) winny być kierowane do autora i też w środkach publicznych. Tym czasem pan prezes wybrał inną drogę. W imię „obrony dobrze rozumianego pojęcia ham spirit” wybrał drogę cichą. Najpierw telefonicznie zaatakował mnie, chcąc uzyskać pisemne potwierdzenie, że nie zwracałem się do niego o pomoc, a ponieważ takowego nie uzyskał, zmienił taktikę, „przekazując uprzejmie” kolegom drogą e-mailową informację, że syn mój ma znak SP9NRR i że mam się zwrócić do niego, aby mi zrobił i powiesił antenę. Panie prezesie OT-06, po co było tyle wysiłku. Przecież pan wiedział również i o tym, że syn nie może zrobić mi anteny, a że jest moim synem, to krótkofalowcy wiedzieli już od 1992 r. z okładek moich callbooków i wykazów znaków nadawczych SP, których jest

współautorem. Na tak rozumiany przez pana „ham spirit” i środki jego utrwalania, mam tylko jedną odpowiedź... nie chcę mieć takiego prezesa oddziału, a w związku z tym, że nie mogę zmienić prezesa, to zmieniam oddział.

Pozytywne idee nie są jednak obce dla części krótkofalowców, o czym świadczą opisanie przeze mnie przykłady jak i fakty odpowiedzi na apel. Na pewno koleżdy ci, oraz wielu innych, będą te idee kultywowali niezależnie od tego, czy są lub będą członkami PZK, z czym zarządzający strukturami PZK powinni poważnie się liczyć. To oni tworzą i będą tworzyć „łańcuchy ludzi dobrej woli” i chwala im za to.

Na zakończenie chciałem poinformować, że aktualnie jestem ponownie bez anteny. Przy LW 19,5 m przetarła się linka na konarze drzewa, na którym była zawieszona i antena spadła. Reanimowanego LW 21,5 m pod koniec września br. zniszczyło złamane wicherą drzewo, o konar którego był zaczepiony. Mam już zapewnienie Kolegów, że zainstalują nowego LW.

Zbyszek SP9LDB

ex. czł. OT-06 w Katowicach

Mój stary jest hamsiakiem, cd.



Jakiś czas temu w „Świecie Radio” publikowaliśmy tzw. pasty, czyli rodzaj współczesnych humoresek autorstwa Marcina SP5XMI. Powracamy do nich po dłuższej przerwie.

Znak



Był sobie wieczór, siedzieliśmy w chatce i słuchaliśmy na 7 MHz. Nagle usłyszeliśmy słaby sygnał stacji z polskim prefiksem HF. Ale to jest ha ef ZERO. Zero, czyli polska ekspedycja na Szetlandach. A dokładniej jest to jeden jedyny taki znak. – Ooo, to znaczy, że chłopaki Mewę z przerobioną syntezą napravili albo amatorskie radio zawieźli i nadają. Fajnie, wreszcie kogoś stamtąd słycać. Jejkę jak dawno z nimi łączności nie miałem. To jeszcze w mieście, na najstarszym radiu było! Teraz mogliby jeszcze się na telegrafii odezwać, jak to kiedyś robili.

Ojciec natychmiast obrócił antenę we właściwym kierunku. Tu jednak sygnału nie było. Zupełnie.

– A może w drugą stronę? Propagacja jest kapryśna, nigdy nie wiesz, którędy ci sygnał przyniesie. Albo i nie przyniesie. Przekręcaj!

Czekamy, rotor pracowicie kręć anteną, stopień za stopniem przekręca. Sekundy wydają się dłuższe w nieskończoność. Ojciec w tym

czasie opowiada, jak to z własnej samoróbki na płytce SP5WW i drogim filtrze kwarcowym PP9 z Omi-gu wołał stację HF0POL.

– Wołałem chyba trzy godziny, ochryplem, lampę PL500 zgotowałem, ale w końcu się udało. Z radości podskakiwałem jak dziecko, nie mogłem potem zasnąć, takie emocje były. Zobacz, kartkę mam w klaserze do dziś, to jedna z najcenniejszych kueselek jest. I teraz znowu są aktywni, zaraz ich zawołamy.

Zanim antena się przekręciła, tranzystorowy wzmacniacz był już gotowy. Sygnał był bardzo słaby, widocznie propagacja kiepska, ale stary się nie przejmuje. Ma półtora kilowata w odwodzie, stacker na czterdziestkę i własną determinację. Nie wiadomo, co mocniejsze.

– Hotel Foxtrott ZERO Papa Oscar Lima tu Sierra Papa...

Nic.

Antena wycelowana precyzyjnie na Szetlandy, moc wychodzi, powinni słyszeć.

Woła kolejny raz, linijka diodowa we wzmacniaczu do końca zielonej skali dochodzi. Tysiąc pięćset watów jak w pysk dał i to do dobrej anteny. Odpowiedzi jednak brak Nic.

– No ja rozumiem, wtedy miałem tylko dipol i starego grata a teraz? Pod butem moc, na kracie antena, muszą słyszeć.

Pomyślałem, by odpalić potwórka i dmuchnąć w stackera jeszcze więcej mocy, ale coś mnie tknęło i zacząłem szukać ich sygnału na innych antenach. Po przełączeniu na poziomą deltę, sygnał mało nie wyrwał głośnika – a to znaczy, że jest to bliska stacja. Leci z Polski po NVIS-ie. Na krótkiej antenie namiar z dziewiątego okręgu.

Nagle stary się zrobił czerwony. Już go zacząłem uspokajać, ale on po raz pierwszy od dłuższego czasu zajrzał do komputera. Gdy zobaczył na QRZ.com informację o tym, że ten znak to teraz ma ktoś, kto zamierza startować z niego w zawodach, myślałem, że stary od razu wybuchnie. Bez zwyczajowego syczenia.

– To są badziewiarze. Okręgową liga. Rok ma znak i co, już HF0POL bierze, bo wolny? Bo mu wolno, tak? Świętości żadnych nie zna, nie wie, że kiedyś ten znak mogła mieć tylko jedna stacja, która z tamtego rejonu nadaje. A teraz będzie psuł dobre wrażenie na KF? Wszyscy to słyszą!

– Tato, ale on ma kiepską antenę. Daleko nie polecą.

– Nie rozśmieszaj mnie, bo mam

zajady. To już się stało i przez takiego patafiana znowu dobre imię krótkofalowców w naszym kraju pada na pysk. Zobacz, nawet loggery pokazują, że HF0 to Szetlandy, polska ekspedycja. To samo na qrz.com. Porażka!

No to nieźle się zaczyna, może powinienem pójść po popcorn? Stary już się nakręcił, nic go z tej drogi nie odwiedzie:

– Ja to bym dał mu kopa w dupsko, takiego, by na te Szetlandy poleciał, okład z lodu na zad przykładął, a potem dopiero nadawał. Obyczajów nie zna, niczego nie uszanuje!

– Tato, ale dla niego to znak jak każdy inny, gdy chłopaki nadawali z Szetlandów, to on mógł mieć kilka latek i jeszcze czytać nie umiał, że o pisaniu nie wspomnę.

– Oni wszyscy tacy są, pisać do dziś się nie nauczyli. Zobacz na tego hamsiaka, na forum się produkuje. Błędy, i to jakie! Przeszukałi wszystkie biurka, grzebali nawet w starej szafie, do dupy nie zajrzeli, on tam miał ortografię!

W ten sposób udało się płynnie przejść do problemów bieżących. Ojciec już się loguje na forum, zaraz coś jadowitego odpisze, już kombinuje. Wtem!

– Co za chamstwo, za co mnie zablokowali?

Dzień, jak co dzień.

Bez holajzy ani rusz



Agregat warczy, produkuje ciepło, wszystko niby w porządku, ale stary jednak coś kombinuje. Poszedł do pomieszczenia agregatu, ogląda jeden z zaworów od obwodu chłodnicy, który chyba nie do końca się domyka. Ja to już wiem... on zaraz powie...

– Droselklapa tandetnie blindowana i tera ryksztosuje.

– Tato, to już Tuwim napisał.

– Wszystko jedno, ale zawór zwrotny półcalowy padł i jak teraz sąsiad będzie bimberek pędził? No leje się i leje, muszę zakręcić.

– I musi się lać! Dana woda podlegająca ciśnieniu napotykając na otwór, czyli szczelinę, wypływa. Praw fizyki pan nie zmienisz, nie bądź pan głab.

– Ty mi tu nie cytuj Dziewońskiego, tylko zakręcaj. Bierz francuza, gazrurkę i naprawiamy.

Zakręciliśmy, obwód przełączony na rezerwową, ojciec właśnie wymienia zawór. A knie!

Tak sobie pomyślałem – trzeba zrobić słownik wyrazów bliskoznacznych i niecenzuralnych.

Marcin SP5XMI

9000 pamięci!, Trunktracer III, nowy zapakowany, cena 989 zł.
Zielona Góra.
Tel. 605 380 492

Wzmacniacz KF 160-10 m (10 pasm) na 2 lampach Q 04. Moc wyjściowa 800 W. Cena i warunki odbioru do uzgodnienia. Bydgoszcz.
Tel. 602 248 182

Yaesu FT-2980, 80 W mocy wyjściowej, zmodyfikowane wbudowany HI-CUT filtr, odblokowany TX 136-174 MHz, DCS, CTCSS, ARTS, DTMF, EPCS, 221 pamięci – 799 zł. Zielona Góra.
Tel. 605 380 492

Yaesu FT-450 D, DSP, all mode, KF/6 m, skrzynka antenowa, TCXO, filtry, odblokowany, nowy, gwarancja – 3049 zł.
Zielona Góra.
Tel. 605 380 492

Yaesu FT-70 D analogowo-cyfrowy RX 108-580 MHz, 1105 pamięci, modulacje AM, NFM, C4FM, Fusion, nowy, gwarancja – 876 zł. Zielona Góra.
Tel. 605 380 492

Yaesu FT-891, HF+50 MHz, odblokowana, DSP, TCXO, potrójna przemiana częstotliwości, nowa, zapakowana – 2949 zł. Zielona Góra.
Tel. 605 380 492

Yaesu VX-6E, odblokowany, TX 40-580 MHz, RX 504 kHz – 999 MHz, 1000 pamięci, nowy, zapakowany, gwarancja – 775 zł. Zielona Góra.
Tel. 605 380 492

Zamienię

Lampę 6P45S lub podobną zamienię **na 6DQ5**.
Łódź. Tel. 692 667 873.
E-mail: sp7byu@onet.eu

Inne

Poszukuję **schematu wzmacniacza KF na tranzystorze IRF630**. Łódź.
Tel. 692 667 873.
E-mail: sp7byu@onet.eu

Skompletuj swoją biblioteczkę książkami: „Wywołanie ogólne” (wspomnienia nadawców z kilku krajów) oraz powieścią sensacyjną o krótkofalowcach pt. „Agent nadaje”.
Olsztyn.
Tel. 89 527 12 10 (wieczorem).
E-mail: sp4bbu@wp.pl

Zlecę wykonanie zasilacza do TRX tranzystorowego o mocy 100 W. Zasilacz będzie wykonany z przerobionego zasilacza komputerowego.
Łódź.
Tel. 692 667 873.
E-mail: sp7byu@onet.eu

Urządzenie do grawerowania SIGNOGRAPH 25 DIAMANT SET



brennenstuhl



SIGNOGRAPH 25 wykorzystuje częstotliwość prądu zmiennego. Wibracje rydla grawerują znaczną ilość punktów, które to łącznie stapiają się w jedną linię. Można grawerować w takich materiałach, jak: np. żelazo, stal, szkło, metale kolorowe, kamień, glina ceramiczna, tworzywa sztuczne, drewno itp. Świetnie nadaje się do personalizowania narzędzi, urządzeń, rowerów, maszyn itp. W zestawie 4 wysokiej jakości końcówki do grawerowania

kod: 1500760 175zł
sklep.avt.pl handlowy@avt.pl tel.: 22 257 84 50



Sklep nie tylko dla elektroników...

- Zestawy AVT do samodzielnego montażu
- Zestawy uruchomieniowe, gotowe moduły
- Programatory
- Części i podzespoły elektroniczne
- Zasilacze, przetwornice
- Ładowarki, akumulatory
- Mierniki, oscyloskopy, generatory
- Lutownice i akcesoria lutownicze
- Walizki narzędziowe, organizery
- Megafony, nagłośnienie PA
- Oświetlenie LED
- Narzędzia
- Chemia
- Książki
- Akcesoria RTV, komputerowe i samochodowe
- Sprzęt dyskotekowy
- oraz wiele innych...



Zapraszamy



AVT-Korporacja Sp. z o.o.,
03-197 Warszawa, ul. Leszczynowa 11
Dział Handlowy tel.: (22) 257 84 50 handlowy@avt.pl
www.sklep.avt.pl

Ten-Tech
 Dystrybutor sprzętu radiokomunikacyjnego
 W ofercie posiadamy radiostacje amatorskie, morskie, lotnicze oraz profesjonalne. Konstrukcje tradycyjne oraz SDR (Software Defined Radio). Tunery antenowe manualne i automatyczne. Mikrofony, głośniki oraz zestawy słuchawkowe. Anteny, wzmacniacze oraz niezbędne akcesoria dla każdego radiooperatora.
 tel. 0-12 376-82-27, kom. 604-544-449, 604-797-410 **Sklep internetowy** www.ten-tech.pl
 Jesteśmy autoryzowanym dealerem firm **FlexRadio Systems, Maas, Ten-Tec, WinRadio, AirNav Systems, Heil Sound**

ANTENY KOMUNIKACYJNE
 HF - VHF - UHF - CB RADIO - WIFI - GPS - GSM - LTE - DVB-T
 Dla : Służb - Transportu - Wojska - Lotnictwa - Taxi - Krótkofalarstwa Jachtów - Siatków - Pojazdów Specjalnych - Aut Łukaszewych i Ciężarowych Urzędzeń Telemetrycznych - Transmisji Danych - Obiektowe - Przenośne Projektowanie i wykonywanie anten na zamówienia Indywidualne Produkcja - Serwis - Porady - Projekty - Montaż - Pomiar - Akcesoria

Producent Anten, Systemów Komunikacyjnych i Elektroniki
MITCOM ELECTRONIC
 WWW : mitcom-electronic.pl
 E-mail: mitcom.electronic@gmail.com
 Tel/Fax: +4858 685-85-86

dipol
Konwerter HDMI - UTP SIGNAL
 Umożliwia przesyłanie sygnału HDMI 4K x 2K przez skrętkę komputerową kategorii 6 lub wyższej.
 W skład zestawu wchodzi nadajnik i odbiornik.

- Zasięg transmisji:
 - 60 m dla trybu 4K x 2K @30 Hz
 - 30 m dla trybu 4k x 2K @60 Hz
- Wbudowany przedłużacz sygnału pilota (IR)
- Transmisja jednym przewodem
- Prędkość transmisji: do 18 Gb/s

więcej informacji:
www.dipol.com.pl/H3603

RJK RADIOTECHNIKA
Wzmacniacz tranzystorowy KF + 6 m
 Wersja HYDRO – chłodzenie cieczą, cichsze i bardziej wydajne.
 Wersja 1200 W i 2000+ W
 Producent: RJK-Radiotechnika
 Tel. 505 007 760, www.pa4u.pl

HAMSERVICE
 P.H.U. ALCOM – Aleksander Drożdż
KENWOOD – ICOM – YAesu
 Bielsko-Biała, Mikolaja Reja 16
 Tel. 601 178 997, e-mail: sp9nk@wp.pl
 Firma istnieje od 1989 r.

Miernik napięcia z rejestratorem USB CEM DT-171V

- Zakres pomiaru napięcia stałego DC: 0 - 30V
- Pojemność pamięci: 32000 rekordów
- Częstotliwość próbkowania: 0.0025s - 24h
- Zasilanie bateria litowa 3,6V (1/2AA) typ 14250
- Wymiary 130x30x25mm

DT-171V
184zł
sklep.avt.pl handlowy@avt.pl tel.: 22 257 84 50

AnyTone AT-D568UV PRO

2 niezależne VFO
DMR + FM, 50W
GPS, APRS, BT, AES256
 pełen tryb VFO, obsługa 5 DMR ID, 4.000 kanałów, 200.000 users, 250 stref, 10.000 grup rozmownych, bezprzewodowy przycisk PTT oraz programator w komplecie

1950 PLN
 OFERTA SPECJALNA

Bezpośredni importer
 ICOM, TYT, AnyTone, Baofeng, Zastone, AnySecu
www.HamRadioShop.pl
 tel. 602 675 847
 tel. 602 751 086
 tel. 42 648 2177
info@hamradioshop.pl

OBD2 Bluetooth - Interfejs ELM-327 - skaner diagnostyki samochodów

- odczyt/kasowanie błędów w standardzie OBD2 / EOBD / JOBD / CAN
- bezprzewodowa obsługa (Bluetooth)
- wymiary: 50x25x20mm

w zestawie płyta CD z oprogramowaniem

ARD-6875
21zł
sklep.avt.pl, tel.: (22) 257 84 50, handlowy@avt.pl

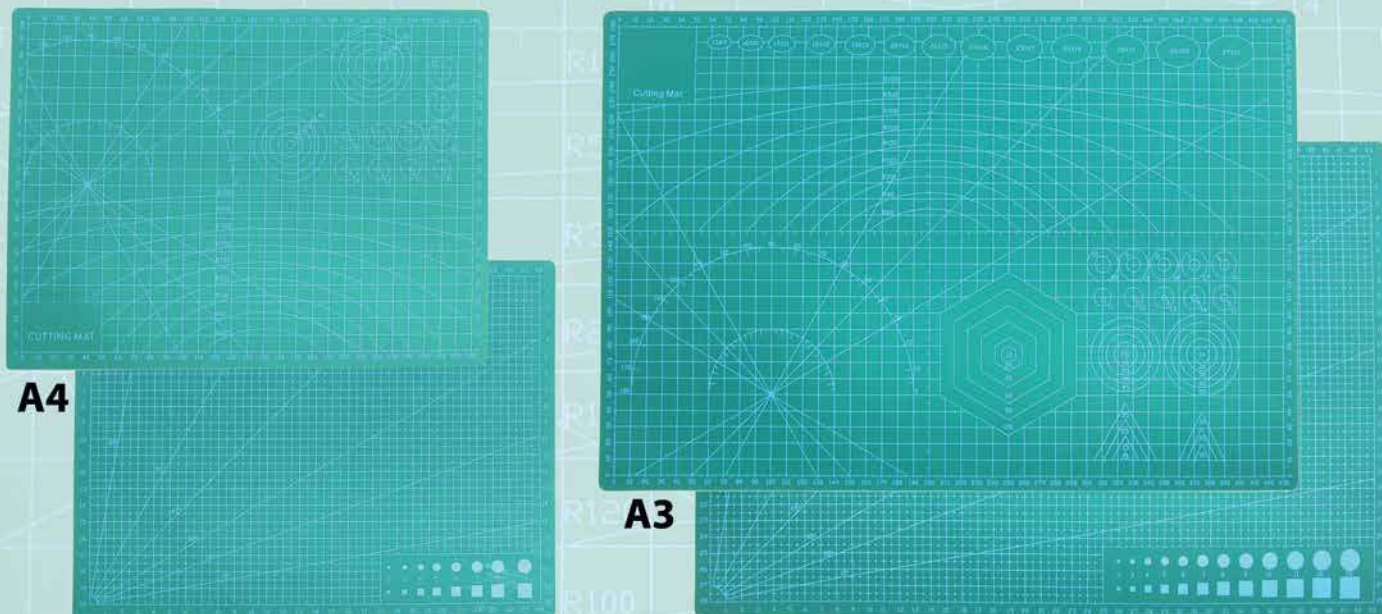
2-stronne maty modelarskie

Specjalne maty 5-warstwowe do wszelkich prac modelarskich, wykonane z gumowego tworzywa samoregenerującego się przy nacięciach (nie należy jednak nacinać maty zbyt głęboko i ze zbyt dużą siłą). Maty usprawniają wszelkie prace, chronią i wyrównują blat. Są antypoślizgowe, nie tępią noży. Po obu stronach znajdują się linie pomocnicze, szablony oraz kąty a także miara wraz z liniami równoległymi.

Kod: KC09053; (A4 30x22cm); cena: **14,00 zł**

Kod: KC09052; (A3 45x30cm); cena: **25,00 zł**

Kod: KC09054; (A2 60x45cm); cena: **43,00 zł - nowość!**



sklep.avt.pl handlowy@avt.pl tel.: 22 257 84 50

E-prenumerata to:

- najszybszy dostęp do nowego wydania magazynu
- wygodne archiwum na www.avt.pl
- hipertekstowy spis treści i wyszukiwarka
- wbudowane linki – klikasz i jesteś na odpowiedniej stronie WWW

Zamów e-prenumeratę (.pdf) na www.avt.pl/prenumerata/elektroniczne

e-prenumerata
roczna z rabatem
15% – 87,70 zł

e-prenumerata
dwuletnia z rabatem
30% – 144,40 zł

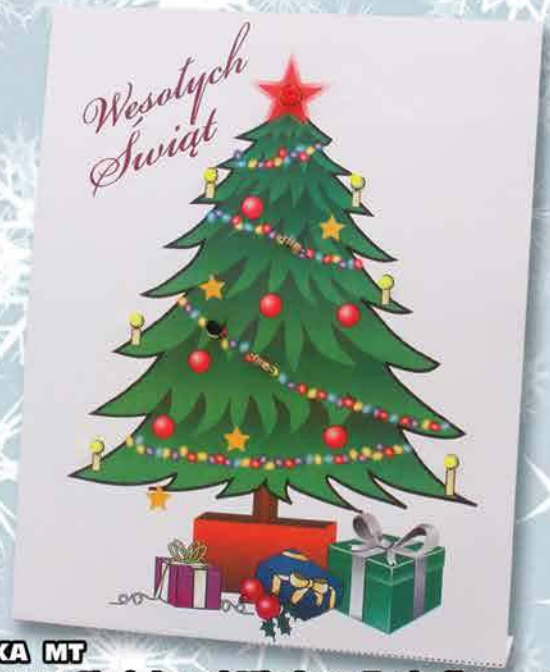
**Prenumeratory
wersji drukowanej**
za równoległe
e-wydania płać
tylko 20% ceny:
21,60 zł/rok
i 43,20 zł/2 lata



Wolisz wersję papierową? Zamów prenumeratę na www.avt.pl/prenumerata/drukowane



AVT1986
Animowana bombka LED 3D



CHOINKA MT
Świąteczna Choinka od Młodego Technika



AVT1988
Animowana choinka LED 3D



AVT1844
Świąteczna Choinka LED dla każdego



AVT1900
Animowany Bałwan LED



AVT3150
Bałwanek LED dla każdego



AVT3250
Bombka LED dla każdego



AVT1717
Miniaturowa Choinka LED





KRÓTKOFALOWIEC

POLSKI

ISSN 1230-9990

nr 12/2019 659

Polski Związek Krótkofalowców jest wiodącą organizacją, skupiającą osoby zainteresowane różnymi formami łączności radiowej i wykorzystaniem ich dla rozwoju własnego i dobra społecznego. PZK dba o rozwój służby radioamatorskiej i radioamatorskiej satelitarnej w Polsce. PZK jest reprezentantem osób zainteresowanych technikami radiowymi wobec instytucji państwowych i organizacji społecznych, krajowych i zagranicznych.

„Krótkofalowiec Polski” – organ prasowy ZG PZK od 1928 roku
Wydawca: ZG PZK
Druk: Wydawnictwo AVT Warszawa, Polski Związek Krótkofalowców

Redakcja:
redaktor naczelny: Tadeusz Pamięta SP9HQJ,
sp9huj@pzk.org.pl

Sekretariat ZG PZK:
ul. Modrzewiowa 25, 85-635 Bydgoszcz
adres do korespondencji: skr. poczt. 54,
85-613 Bydgoszcz 13
e-mail: hqpk@pzk.org.pl, www.pzk.org.pl

Siedziba w Warszawie:
ul. Augustyna Kordeckiego 66 lok. U1, 04-355 Warszawa
Adres sekretariatu ZG PZK i do korespondencji b.z.
Konto bankowe: 34 2030 0045 1110 0000 0408 9110

Centralne Biuro QSL – adres jw.

Prezydium ZG PZK:
- Waldemar Sznajder 3Z6AEF – prezes PZK, 3z6aef@pzk.org.pl
- Roman Bał SP9MRN – wiceprezes PZK
- Tadeusz Pamięta SP9HQJ – wiceprezes PZK, sp9huj@pzk.org.pl
- Jan Dąbrowski SP2JLR – skarbnik PZK, sp2jlr@pzk.org.pl
- Piotr Skrzypczak SP2JMR – sekretarz PZK, sp2jmr@pzk.org.pl
- Jerzy Gomoliszewski SP3SLU – zastępca członka Prezydium

Główna Komisja Rewizyjna:
- Jerzy Jakubowski SP7CBG – przewodniczący GKR PZK,
sp7cbg@pzk.org.pl
- Zdzisław Sieradzki SP1II – wiceprzewodniczący GKR PZK,
sp1ii@wp.pl
- Ireneusz Kołodziej SP6TRX – sekretarz GKR, sp6trx@pzk.org.pl
- Krzysztof Joachimiak SQ2JK – członek GKR, sq2jk@wp.pl

Inne funkcje przy ZG PZK:
- Konsultant-koordynator przemienników analogowych i cyfrowych PZK: Przemysław Bienias SQ6ODL, sq6odl@pzk.org.pl
- Konsultant-koordynator węzłów APRS PZK: Tomasz Pyda SP8NCG, sp8ncg@wp.pl

EMC Manager PZK
Przedstawiciel PZK w Polskim Komitecie Normalizacji
Przedstawiciel PZK w IARU Komitecie C7:
Marek Bury SP1JNY, sp1jny@wp.pl

Award Manager PZK:
Wiesław Postawka SQ9V, awards@pzk.org.pl

ARDF Manager:
Tomasz Deptulski SP2RIP, deptulski@wp.pl

IARU-MS Manager:
Mirosław Sadowski SP5GNI, sp5gni@gmail.com

Contest Manager:
Kazimierz Drzewiecki SP2FAX, sp2fax@wp.pl

Manager-koordynator ds. łączności Krzysowej PZK (EmCom Manager):
Michał Wilczyński SP9XWM, sp9xwm@gmail.com
z-ca Hubert Anysz SP5RE,

Manager OH PZK:
Marek Nieznański SP9HTY, sp9hty@interia.pl

KF Manager PZK:
Marek Kulinski SP3AMO, sp3amo@pzk.org

Oficer łącznikowy IARU-PZK:
Paweł Zakrzewski SP7TEV, sp7tev@wp.pl

Administrator portalu i systemów informatycznych PZK:
Zygmunt Szumski SP5ELA, e-mail: admin@pzk.org.pl

ARISS Kontakt Koordynator:
Sławomir Szymanowski SQ300K

Koordynator PZK ds. Sportów PZK:
Grzegorz Rendchen SP9NU

Redakcja Radiowego Biuletynu Informatycznego PZK:
Jerzy Tadeusz Kucharski SP5BLD
www.rbi.ampr.org, sp5bld@wp.pl, sp5bld@poczta.onet.pl

Redakcja zastrzega sobie prawo do skracania i redagowania nadesłanych tekstów. Redakcja nie ponosi odpowiedzialności za treść ogłoszeń i reklam. Zastrzega sobie prawo do niepublikowania reklam, które mogą być kontrowersyjne lub naruszać prawa osób trzecich, w tym czytelników.

Drodzy Czytelnicy!

Każdy miesiąc obfituje w wiele zdarzeń krótkofalarskich, a najwięcej tych zdarzeń ma miejsce w klubach i oddziałach, ponieważ tam toczy się prawdziwe życie krótkofalarskie. Jest to właściwy kierunek, ponieważ inne jest zadanie centrali – funkcja administracyjna i koordynacyjna, a jednocześnie stwarzanie warunków prawnych, organizacyjnych i innych do uprawiania krótkofalarskiego hobby. Na przestrzeni ostatnich dwóch miesięcy widać było wzmożoną aktywność naszych krótkofalowców działających w terenie. Za nami ważne zawody międzynarodowe pod nazwą CQ WW DX Contest, które zmobilizowały wielu nadawców do poprawy stanu posiadania dotychczasowych osiągnięć. Również niektóre zawody krajowe stanowiły podstawę do wzmożenia aktywności na pasmach radiowych. Zaakcentowaliśmy swoją obecność w związku z Dniem Niepodległości 11 listopada br. W związku z Jazz Jamboree on the Air w dniach 18–20 października br. operatorzy gdyńskiego klubu SP2ZIE pracowali pod znakiem okolicznościowym SN2JOTA. Było też kilka ważnych spotkań integracyjnych, w tym między innymi „Krótkofalarska Barbórka 2019” w Rybniku-Niedobczycach, coroczne spotkanie w Puszczy Kozienickiej, a także 3 zebrania oddziałowe tj. Nadzwyczajne Walne Zebranie Sprawozdawczo-Wyborcze Sudeckiego OT PZK, Sprawozdawcze Walne Zebranie Członków Praskiego Oddziału Terenowego PZK oraz Walne Zebranie Nadnoteckiego OT PZK. Ograniczone ramy naszego miesięcznika nie pozwalają na szczegółowe informacje o każdym zdarzeniu. Odsyłamy zatem naszych Czytelników do śledzenia klubowych i oddziałowych stron internetowych, na których jest wiele ciekawych informacji. Grudzień, jako ostatni miesiąc roku, niech będzie dla nas czasem refleksji nad naszymi dokonaniem: sukcesami i niepowodzeniami, jakie przydarzyły się nam w upływającym roku. W związku ze świętami Bożego Narodzenia życzymy naszym Czytelnikom odpoczynku i relaksu w gronie najbliższych osób, a w chwili wolnej skorzystania z uroków krótkofalarskiego hobby.

Tadeusz Pamięta SP9HQJ, redaktor naczelny KP



Po posiedzeniu Prezydium ZG PZK

Ostatnie w tym roku planowe posiedzenie Prezydium Zarządu Głównego PZK odbyło się 19 października 2019 r. w Siemianowicach Śląskich. W posiedzeniu uczestniczyli wszyscy członkowie prezydium oraz przedstawiciele Głównej Komisji Rewizyjnej PZK: Jerzy Jakubowski SP7CBG (przewodniczący), Zdzisław Sieradzki SP1II (wiceprzewodniczący) i Ireneusz Kołodziej SP6TRX (sekretarz).

Najważniejsze sprawy rozpatrzone na posiedzeniu:

Kooptacja Kol. Romana Bała SP9MRN do składu Prezydium ZG PZK (objął funkcję wiceprezesa ds. organizacyjnych – Statut PZK par. 25 pkt. 1, Regulamin ZG PZK par. 10 pkt. 1).

Omówienie sytuacji finansowej PZK i stanu wykorzystania środków z odpisów podatkowych 1% OPP przez oddziały terenowe w kontekście wykonania uchwały ZG PZK nr 591/01/17 (środki niewydatkowane przez OT mają być przeznaczane na

pokrycie wydatków realizowanych z budżetu centralnego ZG (szczegóły zob. treść uchwały).

Omówienie sytuacji w Oddziale Terenowym PZK OT-10 w Krakowie, a szczególnie braku obsługi systemu OSEC przez osoby uprawnione (Kol. Prezes oddziału), co skutkuje niewykazywaniem członkostwa w Związku, pomimo opłacenia składek w regulaminowym terminie!

Uchwała o zwołaniu 7 grudnia 2019 r. posiedzenia Zarządu Głównego PZK (miejsce posiedzenia: Łódź, główny cel: ustalenie budżetu PZK na rok 2020).

Omówienie przygotowań do obchodów 90-lecia powstania Polskiego Związku Krótkofalowców.

Podjęcie uchwał w sprawie ogłoszenia zamiaru odznaczenia Złotą Odznaką Honorową Kolegów: Janusza Tylkowskiego SP1TMN, Piotra Markowskiego SP2AYC, Marka Kulińskiego SP3AMO i Andrzeja Janeczka SP5AHT.

Przypominam, że w związku ze zmianą na funkcji Skarbnika PZK, wszelkie sprawy związane z finansami Związku (w tym wnioski o dofinansowanie imprez regional-

nych i ogólnopolskich – termin: 31.10.2019) należy uzgodnić z Kol. Janem SP2JLR, który pełni obecnie funkcję Skarbnika PZK.

Sprawy leżące w kompetencjach wiceprezesa ds. organizacyjnych Związku proszę kierować do Kol. Maćka SP9MRN. Dotyczy to wszelkich spraw związanych z działalnością oddziałów i klubów terenowych, regulaminów jednostek organizacyjnych, komisji stałych i powoływanych do wykonania zadań jednostkowych oraz nadzór i koordynowanie działalności wydawniczej PZK. Nadzór i koordynowanie działalności Centralnego Biura QSL i okręgowych QSL Managerów pozostają w gestii Kol. Jana SP2JLR.

Info: Waldemar Sznajder 3Z6AEF, prezes PZK

Groźne 5G? Resort zdrowia walczy o normy

Ministerstwo Zdrowia pracuje nad projektem rozporządzenia, które określi nowe normy dopuszczalnych poziomów pól elektromagnetycznych (PEM). Normy te są istotne m.in. w kontekście rozwoju sieci telekomunikacyjnych, zwłaszcza planowanej sieci 5G.

Do tej pory normy PEM ustalało Ministerstwo Środowiska. Zmienia to jednak wchodząca w życie 25 października nowela tzw. megaustawy, czyli ustawy o wspieraniu rozwoju usług i sieci telekomunikacyjnych. Przewiduje ona, że rozporządzenie określające zróżnicowane dopuszczalne poziomy pól elektromagnetycznych w środowisku będzie wydane przez ministra zdrowia w porozumieniu z ministrem cyfryzacji. Jak poinformował resort zdrowia w odpowiedzi na pytania PAP, trwają obecnie prace nad tym rozporządzeniem. „Aktualnie resort zbiera opinie polskich instytutów naukowych zajmujących się problematyką ochrony zdrowia w kontekście oddziaływania pól elektromagnetycznych na zdrowie człowieka. Obecnie jest za wcześnie, aby przedstawiać konkretne wartości dopuszczalnych poziomów pól elektromagnetycznych” – podało Ministerstwo Zdrowia.

W tej chwili polskie normy są jednymi z ostrzejszych w Europie. Maksymalny dopuszczalny poziom pól elektromagnetycznych w Polsce to 0,1 W/m kw., podczas gdy w większości krajów unijnych wynoszą do 2 W/m kw. dla częstotliwości w zakresie 10–400 MHz, między 2 a 10 W/m kw. dla częstotliwości w zakresie 400–2000 MHz i 10 W/m kw. dla częstotliwości w zakresie 2000 MHz – 300 GHz.

Z zapowiedzi przedstawicieli rządu wynika jednoznacznie, że normy te zostaną podniesione. O takiej potrzebie wielokrotnie mówił minister cyfryzacji Marek Zagórski, uzasadniając to rozwojem sieci telekomunikacyjnych. Chodzi zarówno o przepustowość obecnych sieci komórkowych,

jak i wdrożenie sieci 5G. „Ten poziom norm, który mamy dzisiaj, jest blokujący dla rozwoju. Na całym świecie te normy są wielokrotnie wyższe, a w Japonii nawet 100-krotnie wyższe niż to jest w tej chwili w Polsce” – mówił Zagórski np. w rozmowie z PAP, zaznaczając, iż rząd chce dialogu społecznego w tej sprawie.

Plany rozwoju sieci, a zwłaszcza zagęszczenie sieci nadajników potrzebne do budowy 5G wzbudza wiele pytań o oddziaływanie na zdrowie i możliwą szkodliwość promieniowania elektromagnetycznego (PEM) w telekomunikacji. Przeciwnicy rozwoju technologii 5G wskazują, że przy zagęszczeniu anten planowanym przy 5G co drugi obywatel będzie narażony na stałe działanie bardzo słabych pól elektromagnetycznych, a brak wystarczających badań, które wskazywałyby, że nie jest to szkodliwe. Ich głosy okazały się na tyle istotne, że na etapie prac senackich z nowelizacji megaustawy usunięto przepisy, które bezpośrednio ułatwiały budowę sieci 5G. Odpowiedzią na te obawy było także – jak mówił szef MC Marek Zagórski – właśnie m.in. przeniesienie prerogatywy wydawania rozporządzenia dot. norm PEM z Ministerstwa Środowiska do Ministerstwa Zdrowia, a także planowana budowa systemu publicznej informacji o polu elektromagnetycznym.

Sieć 5G (sieć telekomunikacyjna piątej generacji) to nowy, intensywnie rozwijany standard telekomunikacyjny. Ma umożliwić pięćdziesięcio – a nawet stukrotne zwiększenie prędkości transmisji w porównaniu do obecnych sieci 4G. Taka technologia ma przyspieszyć m.in. rozwój Internetu Rzeczy (Internet of Things – IoT), usług telemedycyny, autonomicznych pojazdów czy inteligentnych miast. Komisja Europejska chce, by kraje członkowskie miały szerokie pokrycie siecią technologii 5G do 2025 roku. Według wskazań Komisji, do 2020 roku sieć 5G ma być dostępna na zasadach komercyjnych w przypadku co najmniej jednego dużego miasta w każdym kraju członkowskim.

*Źródło informacji: PAP/as/, lista dyskusyjna VOT PZK (SP3U)
Info: SP5ELA*



NIEDZIELNY PORANEK. ZDJĘCIE GRUPOWE 15 Z 22 UCZESTNIKÓW ZJAZDU. KOLEDZY, KTÓRYCH NIE MA NA FOTOGRAFII, Z PRZYCZYNU OBIEKTYWNYCH OPUŚCIŁI NAS W SOBOTĘ WIECZOREM LUB WCZEŚNIE RANO W NIEDZIELĘ

Komentarz Wojtka SP3U

Niewątpliwie pole o dużym natężeniu jest niebezpieczne i wymaga umiejętnego obchodzenia się z nim – zgoda. Aktualnie, graniczne 15 W EIRP to jednak jest drastycznie mało.

Patrząc na tę dyskusję w kontekście uznania choć części naszych krótkofalarskich instalacji za bezpieczne, jeśli nie będą przekraczać ustalonych nowych norm. Może granica 15 W EIRP także zostałaby rozsądnie przesunięta. Ta granica strasznie przeszkadza w budowie anten kierunkowych UKF, bo zysk anteny zwiększa parametr: moc EIRP.

P.S. Czytałem o stanowisku (do sądu), w którym ustalono, że wiązka główna anten radioamatorskich jest kierowana w górę, a więc tam, gdzie nie przebywają ludzie, co może być przesłanką do uznania instalacji za niepodlegające restrykcjom zgłoszeń instalacji znacząco oddziałujących na środowisko.

73, Wojtek SP3U

Po zjeździe SPEmCom PZK

W dniach 4–6 października br. w Inowrocławiu odbył się IV Zjazd Zarządu i Koordynatorów Sieci SPEmCom. Zjazd, poza wystąpieniem piszącego tę relację, w którym omówiłem genezę i historię powstania łączności kryzysowej w PZK od 1992 roku, zajmował się najważniejszymi sprawami dotyczącymi funkcjonowania i rozwoju sieci SPEmCom. W Zjeździe uczestniczyły łącznie 22 osoby, w tym 4 gości. Pozostali to członkowie zarządu SPEmCom oraz koordynatorzy poszczególnych sieci. Nie zawsze są to sieci o zasięgu wojewódzkim, co wynika z chęci i czasem możliwości współdziałania na danym terenie.

Podczas zjazdu były omawiane następujące tematy:

- współpraca pomiędzy strukturami SPEmCom i administracją wszystkich szczebli,
- pozyskiwanie pomieszczeń oraz możliwości budowy infrastruktury dla potrzeb



- łączności
- bezpieczeństwa,
- perspektywy współpracy z Wojskami Obrony Terytorialnej,
- rozwój sieci Winlink,
- uporządkowanie ewidencji i struktur poszczególnych sieci EmCom,
- przyszła struktura i forma organizacyjna Klubu Łączności Krzysowej.

Ten ostatni temat będzie przedmiotem głosowania w ramach zarządu SP9EmCom.

Drugim blokiem, jak zwykle, były prezentacje poszczególnych sieci. W sumie było ich 9 i były one bardzo interesujące. Zwłaszcza że niektóre z nich pokazywały znacznie szerszy niż tylko łączność zakres działania poszczególnych sieci. Obrady zjazdu były bardzo konstruktywne, a głosy w dyskusji świadczyły o dużym zaangażowaniu uczestników w sprawy bezpieczeństwa. Bazą logistyczną zjazdu była niepubliczna bursa szkolna w Inowrocławiu, co przełożyło się na bardzo niskie koszty organizacyjne.

Info i foto Piotr SP2JMR

60-lecie Klubu Łączności SP9KJM

19 października 2019 r. o godzinie 16.00 w Willi Fitznera w Siemianowicach Śl., pod patronatem Prezydenta Siemianowic Śl. Rafała Piecha, odbyła się uroczystość 60-lecia Siemianowickiego Klubu Łączności SP9KJM, w której wzięło udział około 40 osób. W spotkaniu tym wzięła udział zastępca Prezydenta Siemianowic Śl. Marta Suchanek-Bijak, pełnomocnik siemianowickich organizacji pozarządowych Elżbieta Nieszperek, przedstawiciele ZW LOK w Katowicach, ZM LOK w Siemianowicach Śl., członkowie Głównej Komisji Rewizyjnej i Prezydium Zarządu Głównego PZK, członkowie siemianowickiego klubu SP9KJM oraz inne osoby. W spotkaniu wzięła również udział powszechnie znany w środowi-

sku polskich krótkofalowców Jan Motyka OK2BIQ, mieszkaniec Tyru w Czechach, organizator corocznych spotkań integracyjnych krótkofalowców polskich, czeskich i słowackich. Przedstawiciele Prezydium i GKR PZK, przed uroczystością 60-lecia klubu SP9KJM, już od godziny 10.00 obradowali w siemianowickim Domu Kultury „Chemic” tj. w siedzibie OT-06 PZK i siedzibie klubu SP9KJM, po czym po obradach udali się na uroczystość 60-lecia klubu SP9KJM.

W czasie spotkania najbardziej wyróżniający się członkowie klubu, przedstawiciele Prezydium i GKR PZK uhonorowani zostali okolicznościowym Medalem 75-lecia LOK, Medalem 60-lecia klubu SP9KJM oraz innymi pamiątkami. Honorowy Prezes Klubu SP9KJM – Eugeniusz SP9IIA, w uznaniu wieloletnich zasług na rzecz klubu SP9KJM, uhonorowany został okolicznościowym grawertonem i odznaczeniami.

Zastępca prezydenta Siemianowic Śl. Pani Marta Suchanek-Bijak przekazała zespołowi klubowemu podziękowania za wieloletnie działania rozwijające Siemianowice Śl. na falach eteru podczas



PREZES KLUBU SP9KJM W SIEMIANOWICACH ŚL. TADEUSZ SP9HQJ PROWADZĄCY SPOTKANIE



OKŁADKA PŁYTY DVD Z MONOGRAFIĄ TADEUSZA SP9HQJ PT. „HISTORIA KLUBU SP9KJM – WYDANIE DRUGIE”



OKOLICZNOŚCIOWY MEDAL Z OKAZJI 60-LECIA KLUBU SP9KJM

licznych łączności krajowych i międzynarodowych i stwierdziła, że siemianowiccy krótkofalowcy są swoistymi radiowymi ambasadorami Siemianowic Śl. W uznaniu wieloletnich zasług klubu, na ręce prezesa klubu Tadeusza SP9HQJ przekazała okolicznościowe pismo z podziękowaniem. Również przedstawiciele LOK i PZK na ręce prezesa klubu przekazali okolicznościowe grawertyony.

Przed spotkaniem prezentowane były migawki filmowe przedstawiające różne



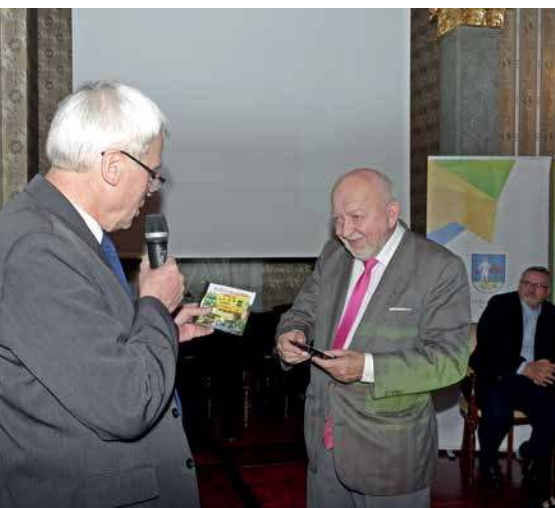
UCZESTNICY SPOTKANIA



HONOROWY PREZES KLUBU EUGENIUSZ KURZEJA SP9IIA OTRZYMUJE OKOLICZNOŚCIOWY GRAWERTON OD PREZESA KLUBU TADEUSZA SP9HQJ



CZŁONKOWIE PREZYDIUM ZG PZK ODZNACZENI MEDALEM 70-LECIA LOK. OD LEWEJ: WICEPREZES ŚLĄSKIEJ ORGANIZACJI WOJEWÓDZKIEJ LOK STANISŁAW KOWARCZYK, PREZES PZK WALDEMAR SZNAJDER 3Z6AEF, SEKRETARZ PZK PIOTR SKRZYPCZAK SP2JMR, SKARBNIK PZK JAN DĄBROWSKI SP2JLR ORAZ KIEROWNIK DOMU KULTURY „CHEMIK” ZBIGNIEW KRUPSKI. OBOK NA FOTELU PREZES ZM LOK W SIEMIANOWICACH ŚL. MARIAN ODZYK



JAN MOTYKA OK2BIQ OD TADEUSZA SP9HQJ OTRZYMUJE OKOLICZNOŚCIOWY MEDAL 60 LAT SP9KJM I NAJNOWSZE OPRACOWANIE PT. „HISTORIA KLUBU SP9KJM – WYDANIE DRUGIE”



ZASTĘPCA PREZYDENTA SIEMIANOWIC ŚL. MARTA SUCHANEK-BIJAK WRĘCZA PREZESOWI KLUBU SP9KJM TADEUSZOWI SP9HQJ PISMO POCHWALNE

aspekty działania klubu, a po wręczeniu odznaczeń Tadeusz SP9HQJ przedstawił dokonania klubu na przestrzeni 60 lat, jak też plan zamierzeń klubu na najbliższe lata. Spotkaniu towarzyszyła miniwystawa historycznego sprzętu radiowego, w tym między innymi radiostacja RBM 1, R 105 D, odbiornik R 31. Uczestnicy spotkania otrzymali najnowsze opracowanie Tadeusza SP9HQJ – monografię pt. „Historia klubu SP9KJM – wydanie drugie” na płycie DVD w formacie PDF. Z tej okazji nakręcono okolicznościowy film, ale ograniczony czas spotkania nie pozwolił na jego prezentację. Film ten można obejrzeć na stronie klubowej www.sp9kjm.pl lub bezpośrednio w serwisie You Tube. Na stronie klubowej ukazała się również monografia Tadeusza SP9HQJ. Zarząd klubu dziękuje wszystkim przybyłym na spotkanie.

Info: Tadeusz SP9HQJ



OKOLICZNOŚCIWE GRAWERTONY DLA KLUBU SP9KJM



PREZENTACJA OKOLICZNOŚCIOWEJ KARTY QSL

P.S. Informacja na temat sobotniego spotkania, wraz z wieloma zdjęciami, ukazała się na siemianowickim portalu „Reporterskim okiem”: <http://www.siemianowice.pl/aktualnosci/uroczystosc-60-lecia-klubu-lacznosci-sp9kjm.15115/> oraz na stronie klubowej SP9KJM <http://sp9kjm.pl/index.php/2019/10/22/uroczystosc-60-lecia-klubu-lacznosci-sp9kjm-w-siemianowicach-sl/#more-2016>.

Zapraszamy do odwiedzania strony klubowej: <http://sp9kjm.pl> oraz do Facebooka: <https://www.facebook.com/SP9KJM/>

Podziękowania dla PZK

8 października br., w Bydgoskim Centrum Organizacji Pozarządowych i Wolontariatu, odbyło się IV Bydgoskie Forum Organizacji Pozarządowych. W czasie forum odbyły się 3 panele dyskusyjne na tematy: początków działalności stowarzyszeń, pomysłów i realizacji przedsięwzięć na rzecz lokalnej społeczności oraz pozyskiwania środków na działalność stowarzyszeń.

Kolejnym elementem Forum były uroczyste obchody pierwszej rocznicy otwarcia BCOPiW. Jednym z punktów tej uroczystej części były podziękowania dla uczestników Pikników Organizacji Pozarządowych. Pikniki odbywają się od 4 lat na Wyspie Młyńskiej w Bydgoszczy, a Polski Związek Krótkofalowców był zawsze na nich reprezentowany. W pierwszym roku stoisko PZK wystawiał Bydgoski Klub Krótkofalowców SP2PBY, natomiast trzy kolejne edycje były obsługiwane przez Klub Krótkofalowców „Enigma” SP2PBM. Obydwa kluby zrzeszone w OT-04 PZK. Z ramienia klubu SP2PBM w Forum uczestniczył Krzysztof SQ2JK, który odebrał z rąk Prezydenta Bydgoszczy Rafała Bruskiego podziękowania dla PZK.

O taką jak powyżej aktywność lokalnych środowisk zabiegamy jako „centrala”. M.in. na tego typu działalność przeznaczone są środki z 1% na PZK jako OPP. To jest promocja krótkofalarstwa jako hobby użytecznego społecznie i jedna z dróg na uświadomienie społeczeństwu, kim my jesteśmy i tego, że możemy być przydatni na wypadek katastrof i nieszczęść wszelakich, wreszcie żeby przestano się bać nas i naszych anten.

Info: Piotr SP2JMR



OD LEWEJ: PIOTR SP2JMR, WIKTOR SP7EBM I JAN SP2JLR

Złota Odznaka Honorowa dla Wiktora SP7EBM

20 października 2019 r. w Konstancjowie Łódzkim, wspólnie z Janem SP2JLR oraz Zbyskiem SP7MTU odwiedziliśmy kol. Wiktora Gagasa SP7EBM. Przypięliśmy Wiktorowi Złotą Odznakę Honorową PZK nadaną uchwałą ZG PZK 15 czerwca 2019 r. przez ZG PZK.

Wiktor SP7EBM, będący obecnie w znacznej niedyspozycji, nestor łódzkiego środowiska krótkofalowców, w minionych latach wychował kilka pokoleń krótkofalowców, konstruował urządzenia KF i UKF, a jako miłośnik emisji cyfrowych zajmował czołowe miejsca w zawodach zarówno krajowych, jak i zagranicznych. Przez wiele lat był członkiem Zarządu łódzkiego OT PZK i popularyzatorem techniki krótkofalarskiej.

Info SP2JMR, foto SP7MTU

Sanbeskido 2019

Jak co roku, 12 października krótkofalowcy z Czech, Austrii, Słowacji i Polski spotkali się w gospodarstwie „U Liberdy” w Tyrze koło Trzyńca w Czechach na spotkaniu Sanbeskido, a organizatorem imprezy był Janek OK2BIQ i Janek SQ9DXT. Pogoda w tym roku dopisała, dzięki czemu na świeżym powietrzu można było delektować się czeskim piwem, knedlikami z gulaszem i podziwiać piękne jesienne widoki gór i lasów. Na spotkaniu obecni byli również krótkofalowcy z Łodzi tj.: Kasia SQ7OYL, Joanna SP7TOY, Przemek SP7VC



OD LEWEJ: PRZEMEK SP7VC I JANEK OK2BIQ



UCZESTNICY SPOTKANIA W TYRZE



HUBERT SP9MDY PRACUJĄCY Z TERENU TYRY

i Janek SP7TOP. Czynna była stacja OK/SP7VC, która nawiązała wiele łączności na KF. Będziemy z przyjemnością wspominać pobyt w Tyrze i już teraz zapowiedzieliśmy nasz przyjazd w przyszłym roku.

Info: Janek SP7TOP

Podsumowanie akcji dyplomowej „Pierwsze Powstanie Śląskie”

8 listopada 2019 roku w siedzibie Śląskiego Oddziału Terenowego PZK w Katowicach odbyło się podsumowanie zawodów pod nazwą „I Powstanie Śląskie”, którego organizatorem był Śląski OT PZK w Katowicach przy współudziale Rybnickiego OT PZK, Klubu LOK SP9KDU w Tarnowskich Górach oraz Śląskiej Chorągwi ZHP. Dla przypomnienia: zawody te odbywały

się od 15 sierpnia do 15 września br. Prezes Śląskiego OT PZK w Katowicach stwierdził, że w zawodach wzięło udział 46 stacji pracujących 10 emisjami na 13 pasmach radio-



OKOLICZNOŚCIOWY GRAWERTON DLA ROBERTA SQ9FMU



MARIUSZ SP9MRP OTRZYMUJE OD PREZESA OT-06 PZK W KATOWICACH MARKA SP6HTY OKOLICZNOŚCIOWY GRAWERTON ORAZ KARTY QSL



OD LEWEJ: TADEUZ SP9TBT, MAREK SP9HTY, ZBYSZEK SQ9CXC, ROBERT SQ9FMU I MARIUSZ SP9MRP

wych i nawiązano łączność z 142 krajami, uzyskując łączny wynik 31 423 łączności. To doskonały wynik świadczący o zainteresowaniu polską zagmatwaną historią sprzed 100 lat. Szczegóły i regulamin akcji dyplomowej znajduje się na stronie <http://pzk.katowice.pl/index.php?news&nid=131> Dyplomy w wersji elektronicznej są do pobrania ze strony: <https://logsp.pzk.org.pl/a/ps1919/index.php>.

W czasie spotkania, w którym uczestniczyło około 10 osób Marek SP9HTY wręczył okolicznościowe grawertony oraz okolicznościowe karty QSL Mariuszowi SP9MRP, Robertowi SQ9FMU i Zbyszkowi SQ9CXC za największą aktywność w zawodach i propagowanie historii powstań śląskich. Or-

ganizatorzy akcji dyplomowej dziękują operatorom polskim za liczny udział w tym ważnym przedsięwzięciu o charakterze patriotycznym.

Info: Tadeusz SP9HQJ

Wyniki zawodów SP DX Contest 2019

Informuję, że 18.09.2019 r. zostały opublikowane skorygowane wyniki zawodów SP DX Contest 2019. Korekta dotyczyła tylko wyników stacji zagranicznych. Wyniki stacji SP są bez zmian. Wszystkie stacje startujące w zawodach SP DX Contest 2019 mogą samodzielnie pobrać swoje certyfikaty (dyplomy) za zawody. Na stronie wyników, po wybraniu swojej kategorii i „wejściu” na swój znak pojawia się log po obliczeniach. Można go poddać analizie, tak samo jak każdy inny log dowolnej sklasyfikowanej stacji. W prawym górnym rogu ekranu jest do pobrania certyfikat, który można sobie wydrukować. Portal zawodów SP DX Contest 2019: <https://spdxcontest.pzk.org.pl/2019/index.php>.

Wyniki SP DX Contest 2019: <https://spdxcontest.pzk.org.pl/2019/results.php>

Komisja SP DX Contest 2019

Info: SP5ELA

Wiesława Janeczek SP5BZX – wspomnienie

10 października 2019 odeszła od nas Wiesława Janeczek SP5BZX. Była operatorem stacji SP5PMT w Muzeum Techniki, a przez kilka lat redaktorem „Krótkofalowca Polskiego”. Z domu pracowała rzadko, bo

poświęcała swój wolny czas potrzebom naszego środowiska.

Zapamiętajmy ją jako redaktora „Krótkofalowca Polskiego” (edycja 1992–1995). Była w nim tłumaczem tekstów, wykonywała skład każdego numeru, przygotowywała szatę graficzną, odpowiadała na korespondencję od czytelników, tworzyła bazy adresowe prenumeratorów...

Nie byłoby naszego czasopisma bez pracy Wiesi. Pamiętajmy o tym.

Zegnamy Wiesię – dobrego człowieka, życzliwego wszystkim. Zamyka się bezpowrotnie ważny rozdział w polskim krótkofalarstwie.

Spoczywaj w spokoju! Zostaniesz w naszej wdzięcznej pamięci.

Łączymy się też w tych trudnych chwilach z Andrzejem SP5AHT – mężem Wiesi.

Tomasz SP5CCC



ZBYSZEK SQ9CXC OTRZYMUJE OKOLICZNOŚCIOWY GRAWERTON OD PREZESA OT 06 PZK MARKA SP9HTY

SILENT KEYS

W OSTATNIM CZASIE ODESZLI OD NAS
NA ZAWSZE KOLEDZY:

WIESŁAW FIDYT SP9GNP

**KRZYSZTOF MAŃKOWSKI
SP3GXH**

ANDRZEJ GACA SP2BLC

**WIESŁAWA JANECEK
SP5BZX**

**ADAM GRZEGORZEWSKI
SP6EBK**

STEFAN KURYŁKO SP4YR

CZEŚĆ ICH PAMIĘCI!

ROZNA PRENUMERATA W CENIE 120 ZŁ

czyli płacisz za 10 wydań (12 zł x 10), a dostajesz 12!



Zamów na www.avt.pl/prenumerata

INFO: prenumerata@avt.pl

Obecnym i przeszłym Użytkownikom sprzętu

PRESIDENT

*składamy najserdeczniejsze życzenia z okazji
Świąt Bożego Narodzenia oraz Nowego 2020 Roku
President Electronics Poland*



PRESIDENT
www.president.com.pl