

INDEKS 332739 ISSN 1425-1701

świat radio 3/2020

12,00 zł
w tym VAT 8%



tu przejrzysz i kupisz ten numer

wewnątrz

KRÓTKOFALOWIEC
nr 3 (662)/2020
POLSKI

Magazyn wszystkich użytkowników eteru
KRÓTKOFALARSTWO CB RADIOTECHNIKA

ADALM-PLUTO



Icom IC-9700

Transceiver z SDR pracujący na 2 m, 70 cm i 23 cm analogowymi emisjami CW, SSB i FM, a także cyfrowo w D-STAR.



XIEGU G90

Kompaktowy i prosty w obsłudze przenośno-przewoźny transceiver SDR z emisjami SSB, CW oraz AM.



Modem Hytera DTM-6000

Modem danych DTM-6000 do do systemu łączności trunkingowej DMR.

Stacje lutownicze 80W

zakres regulacji temperatury: od 100°C do 420°C



RTC-24/80W 467zł
(cyfrowy odczyt temperatury)



RT-24/80W 320zł
(analogowy odczyt temperatury)



Lutownice



SL-230 235zł
70W; 230Vac;
regulacja temperatury



LERT-24 197zł
60W; 24Vac; bez złącza;
regulacja temperatury



LES-1 60W 166zł
LES-1 80W 166zł
24Vac; złącze DIN 6pin

Groty i akcesoria

groty	kod handlowy	L [mm]	D [mm]	T [mm]	W [mm]
stożkowe 	GROT GD1 044	18	0,4		
	GROT GD1 045	18	0,8		
	GROT GD1 046	18	1,2		
	GROT GD1 047	25	0,4		
	GROT GD1 048	25	0,8		
ścięte dwustronnie 	GROT GD2 049	18		0,8	2,4
	GROT GD2 050	18		1,2	3,2
	GROT GD2 051	25		0,4	1,6
	GROT GD2 052	25		0,8	2,4
ścięte jednostronnie 	GROT GD3 053	18	1,6		
	GROT GD3 054	18	2,4		
	GROT GD3 055	18	4,0		
	GROT GD3 056	25	1,6		
	GROT GD3 057	25	2,4		



Groty GD - cena za 1 sztukę: 19zł

Grot ART: 30zł

PODST PL-2 (podstawka pod LES-1) 62,50zł

PODST PL-3 (podstawka pod LERT-24, SL-230) 62,50zł

Gąbka Elwik: 6,50zł



Grot ART 8mm, skośnie ścięty, przeznaczony do lutowania witraży.

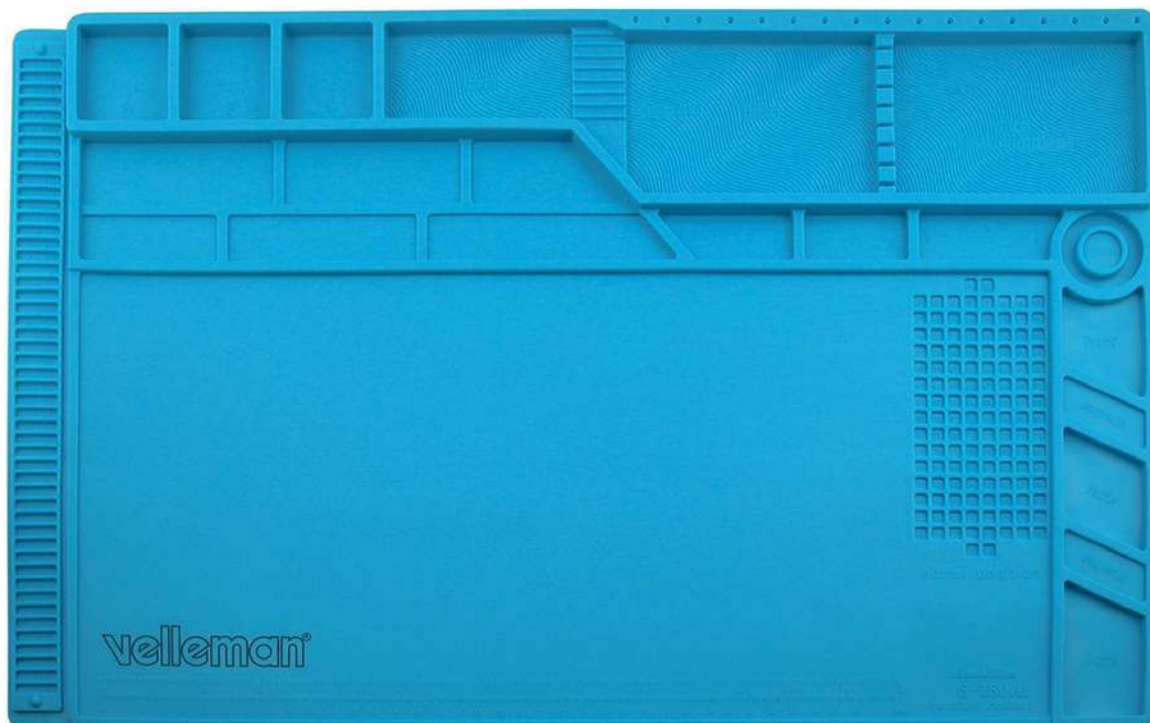
Niezwykłe funkcjonalna, elastyczna mata silikonowa AS12 idealna do serwisu GSM, foto i precyzyjnych urządzeń elektronicznych. Pozwala utrzymać porządek a prace serwisowe przebiegają sprawniej i przyjemniej.



TOOLS

velleman®

SILIKONOWA MATA SERWISOWA



- wymiary: 550x350 mm
- wykonana z silikonu odpornego na temp. do ok. 500°C
- numerowane przegrody na drobne elementy
- linijka o długości 38cm
- 3 magnesy dzięki którym nie zgubimy nawet najdrobniejszych śrubek naprawianego urządzenia
- specjalne otwory w których można mieć "pod ręką" najpotrzebniejsze wkrętaki precyzyjne



AS12
98zł



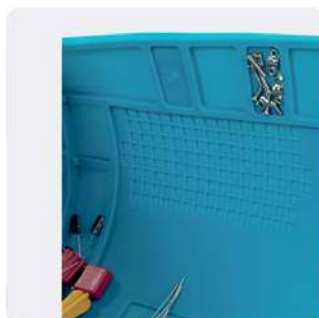
MATERIAŁ:
SILIKON ANTYSTATYCZNY



ODPORNY NA
TEMPERATURĘ DO 500°C



NUMEROWANE PRZEGRODY
NA PODZESPOŁY I ELEMENTY
ORAZ UCHWYTY NA NARZĘDZIA



przykładowe wyposażenie
miejsca pracy (narzędzia
należy dokupić oddzielnie)



AS12

sklep.avt.pl

AVT-Korporacja Sp. z o.o., 03-197 Warszawa, ul. Leszczyńska 11
Dział Handlowy tel.: (22) 257 84 50 e-mail: handlowy@avt.pl

Artykuł z okładki – str. 22

ADALM-PLUTO i Oscar-100

W artykule jest opisany zestaw uruchomieniowy opracowany do celów edukacyjnych przez wiodącego producenta analogowych układów scalonych firmę Analog Devices. Przeznaczony jest głównie dla studentów, inżynierów, ale także dla samouków. Urządzenie zdobyło przebojem serca krótkofalowców, w tym szczególnie miłośników łączności satelitarnych.



S P I S T R E Ś C I

AKTUALNOŚCI	6
Wiadomości DX-owe dla krótkofalowców	10
Zawody	13
TEST	
ICOM IC-9700	18
ADALM-PLUTO i Oscar-100	22
PREZENTACJA	
Modem DTM-6000 Hytera	21
XIEGU G90	37
ŁĄCZNOŚĆ	
Metoda Weavera dla bystrzaków	44
ŚWIAT KF/UKF	
Z życia klubów i oddziałów PZK	28
HOBBY	
Różne rozwiązania PUK 2019	48
WYWIAD	
Telegrafia to moja ulubiona emisja	38
DIGEST	
Amatorskie transceivery QRP, cd.	54
FORUM CZYTELNIKÓW	
Porady	58
Listy	62
RYNEK I GIEŁDA	64

wewnątrz:



**KRÓTKOFALOWIEC
POLSKI**

3/2020

**Wydawca miesięcznika „Świat Radio”
(12 numerów w roku):**

AVT-Korporacja Sp. z o.o. ul. Leszczyńska 11,
03-197 Warszawa, tel. 22 257 84 99,
faks 22 257 84 00,
e-mail: avt@avt.pl,
www.avt.pl

Dyrektor Wydawnictwa:
Wiesław Marciniak

Adres redakcji: 03-197 Warszawa,
ul. Leszczyńska 11,
tel. 22 257 84 30,
www.swiatradio.pl
e-mail: redakcja@swiatradio.com.pl

Redaktor naczelny: Andrzej Janeczek,
e-mail: sp5ah@swiatradio.com.pl,
tel. 22 257 84 30

Stali współpracownicy:
Armand Budzianowski SP3QFE
Krzysztof Dąbrowski OE1KDA
Wojciech Nietyksza SP5FM
Tadeusz Raczek SP7HT
Ryszard Reich SP4BBU
Andrzej Sadowski SP6ECA
Miroslaw Sadowski SP5GNI
Piotr Skrzypczak SP2JMR
Waldemar Sznajder 3Z6AEF

**Opracowanie graficzne,
redakcja techniczna i skład:**
Maria Drozdek

Internetowy Świat Radiooperatora:
Wojciech Chabinka SP5CHW
e-mail: chabinka@swiatradio.pl

Dział Reklamy: Grzegorz Krzykawski,
tel. 22 257 84 60,
e-mail: grzegorz@swiatradio.pl

Prenumerata:
tel. 22 257 84 22,
e-mail: prenumerata@avt.pl

Nakład: 14 500 egzemplarzy



Miesięcznik
wyróżniony
Odznaką
Honorową
PZK

**„Świat Radio” jest wyłącznym
reprezentantem Polski w sieci
czasopism organizacji
członkowskich IARU**



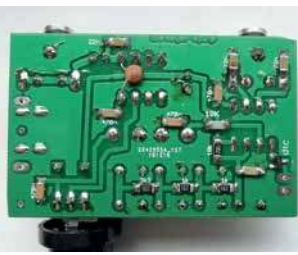
Artykułów niezamówionych nie zwracamy.
Zastrzegamy sobie prawo do skracania i adustacji
nadesłanych artykułów. Za treść reklam i ogłoszeń
nie ponosimy odpowiedzialności. Opisy urządzeń
i układów elektronicznych oraz ich usprawnień
zamieszczone w ŚR mogą być wykorzystane wyłącznie
do własnych potrzeb. Wykorzystywanie ich do innych
celów, zwłaszcza do działalności zarobkowej, wymaga
zgody autora opisu.

W numerze

Str. 21

Modem DTM-6000 Hytera

Firma Hytera zaprezentowała wydajne rozwiązanie SCADA do systemu łączności trunkingowej DMR. Opisany modem DMR DTM-6000 zapewnia wszystko, czego potrzeba do bezpiecznej i niezawodnej eksploatacji systemu w istniejącym systemie łączności trunkingowej.



Str. 48

Różne rozwiązania PUK 2019

Kontynuujemy opis prac konkursowych PUK 2019. W tym numerze sterownik klucza telegraficznego (SP2FP), krótkofalarski narzędziownik GPS dla SOTA (SP2Z), falomierz absorpcyjny (SP2OFS), filtr sieciowy HF-2500 (SP7NJ i SQ7BFS) oraz nawijarki cewek koszykowych (SP3JML).

Str. 18

ICOM IC-9700

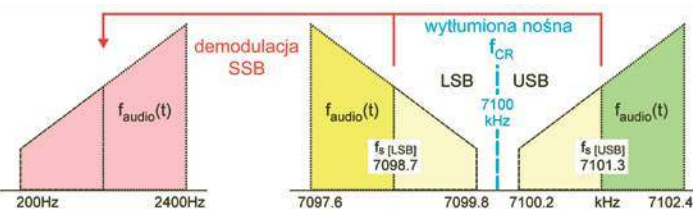
IC-9700 jest najnowszym dziełem Icoma przeznaczonym dla miłośników pracy na UKF-ie. TRX pracuje w pasmach 2 m, 70 cm i 23 cm analogowymi emisjami CW, SSB i FM, a także cyfrowo w systemie D-STAR. Najistotniejszą rzeczą jest jednak zastosowana w nim technika SDR.



Str. 44

Metoda Weavera dla bystrzaków

Podstawą emisją foniczną na HF jest modulacja SSB. Uzyskiwanie jednej wstęgi bocznej odbywa się najczęściej za pomocą metody filtrowej lub fazowej. W artykule jest opisany trzeci sposób generowania i demodulacji sygnałów SSB, tak zwana metoda Weavera.



Pomimo przyjaznej konstrukcji i przeznaczenia zestawu zarówno dla profesjonalistów, jak i radioamatorów, od użytkownika ADALM-PLUTO wymaga się nieco doświadczenia z zaawansowaną elektroniką.

Wszechstronny ADALM-PLUTO

Tematyka radia definiowanego programowo SDR jest znana Czytelnikom od kilkunastu lat. Na naszych łamach są systematycznie prezentowane nowe fabryczne transceiweri i odbiorniki pracujące w tej nowej technologii. Co jakiś czas publikujemy także rozwiązania zaprojektowane i przetestowane przez krótkofalowców.

Kilka lat temu dla osób chcących zapoznać się z techniką SDR firma Analog Devices przygotowała i nadal rozprawdza zestaw uruchomieniowy ADALM-PLUTO. Ten profesjonalny zestaw zawiera praktycznie wszystko, co konieczne od strony sprzętowej, aby rozpocząć praktyczną przygodę z SDR (odbiornik-nadajnik SDR, anteny, kabel USB oraz mostek SMA). Dużą jego zaletą jest dość atrakcyjna cena oraz doskonale parametry urządzenia, w tym nienaganna jakość modulacji SSB

Nic dziwnego, że w ostatnim czasie ADALM-PLUTO jest wykorzystywany przez wielu krótkofalowców, także do łączności z satelitą QO-100. Nie są do tego potrzebne żadne dodatkowe konwertery w górę czy w dół. Przydają się jednak pewne optymalizacje w układzie, które praktycznie przetestował i opisał Mirek SP5GNI. W swoim artykule konstruktor skupił się głównie na zastosowaniu transceiweria do łączności satelitarnych. Potencjał, jaki kryje w sobie ten SDR, jest jednak dużo większy. Aż trudno wyobrazić sobie, że w ciągu kilku sekund po zmianie oprogramowania można przejść np. z odbioru ulubionej stacji FM do odbioru sygnału GPS, szyfrowanej transmisji cyfrowej w standardzie Wi-Fi czy do funkcji telefonu GSM.

Bardzo ciekawą alternatywą, szczególnie dla osób zainteresowanych nasłuchem pasm radiowych, może być przekształcenie zestawu w odbiornik szerokopasmowy czyli skaner. Po pobraniu z sieci oprogramowania, zainstalowaniu driverów oraz bibliotek, możliwy jest odbiór i demodulacja sygnałów z szerokiego pasma częstotliwości. Ponadto dostępne programy umożliwiają rozszerzenie możliwości zestawu np. o dekodowanie FM Stereo, odbiór telewizji analogowej czy DAB i DVBT.

Pomimo przyjaznej konstrukcji i przeznaczenia zestawu zarówno dla profesjonalistów, jak i radioamatorów, od użytkownika ADALM-PLUTO wymaga się nieco doświadczenia z zaawansowaną elektroniką.

Operatorów pracujących na UKF-ie z pewnością zainteresuje kolejny test transceiweria IC-9700. Możliwości, które daje ten SDR, są na tyle szerokie, że zamieszczony artykuł może przekazać jedynie pierwsze wrażenia użytkownika.

Na prośbę Czytelników kontynuujemy w dziale Digest opisy budowy prostych układów nadawczo-odbiorczych na fale krótkie, które są interesujące i atrakcyjne od zawsze, nawet w czasach łatwego zakupu wielu urządzeń fabrycznych.

Oprócz wspomnianych transceiwerów interesujące powinno być także dodatkowe wyposażenie radiostacji, gdzie opisane są kolejne ubiegłoroczne prace konkursowe na przydatne urządzenia krótkofalarskie. Zamknięcie tematyki PUK planowane jest za miesiąc.

Przyjemnej lektury!

Andrzej Janeczek

Prenumerata naprawę warto



Rohde & Schwarz FSV3000 i FSA3000

Analizatory widma Rohde & Schwarz



Firma Rohde & Schwarz opracowała do nowej technologii 5G NR dwa nowe analizatory widma średniej klasy, **FSV3000** i **FSA3000**. Są one dostępne w różnych wariantach, pokrywających pasmo do 44 GHz. Model FSV3000 umożliwia wykonywanie złożonych procedur pomiarowych w możliwie najprostszy i najszybszy sposób. Jego łatwa obsługa i duża szybkość prowadzenia pomiarów pozwalają na zastosowania zarówno w laboratoriach, jak i na liniach produkcyjnych. Przyrząd zapewnia szerokość pasma pomiarowego do 200 MHz, wystarczającą do rejestracji i analizy np. jednocześnie dwóch nośnych 5G NR.

Model FSA3000 o szerokości pasma pomiarowego do 400 MHz, szerokim zakresie dynamicznym i bardzo małymi szumach

fazowych na poziomie -120 dBc/Hz, oferuje parametry zarezerwowane wcześniej dla przyrządów klasy high-end. Może znaleźć zastosowanie w wymagających aplikacjach, np. przy linearyzacji wzmacniaczy mocy, rejestracji krótkich impulsów i charakteryzacji sygnałów ulotnych w funkcji częstotliwości.

Analizatory FSV3000 i FSA3000 ułatwiają rozwiązywanie problemów związanych ze zdarzeniami rzadko występującymi i konfigurowanie złożonych pomiarów. Dzięki interfejsowi GUI kierowanemu zdarzeniami, za każdym razem, gdy wystąpi z góry określone zdarzenie, wykonywane jest odpowiednie działanie, np. zapis zrzutu ekranu lub danych I/Q.

Funkcja pomiarów automatycznych skraca czas konfiguracji samego przyrządu. Po

naciśnięciu przycisku parametry takie, jak częstotliwość środkowa, zakres i amplituda odniesienia, są ustawiane automatycznie w oparciu o zastosowany sygnał. W przypadku pomiarów standardowych, takich jak ACLR i SEM, funkcja pomiarów automatycznych wybiera odpowiednią tabelę parametryczną. Na zautomatyzowanych liniach produkcyjnych komputery zewnętrzne mogą przejąć kontrolę nad przyrządami za pomocą poleceń SCPI.

Dodatkowo wbudowany rejestrator SCPI ułatwia tworzenie wykonywalnych skryptów, ponieważ wszystkie dane wprowadzane manualnie są tłumaczone na komendy SCPI lub innych popularnych języków programowania, jak C++, Python czy Matlab. FSV3000 i FSA3000 zapewniają inteligentną kontrolę generatora sygnałów, pomagającą podczas konfigurowania systemu z generatorem sygnałowym produkcji Rohde & Schwarz.

Zmiany ustawień analizatora są przechwytywane bezpośrednio przez generator, a analizator może wyświetlać interfejs użytkownika generatora, co pozwala na obsługę całej konfiguracji pomiarowej z pojedynczego ekranu. Funkcje rejestratora SCPI analizatora i generatora mogą zostać sprzężone. FSV3000 i FSA3000 zostały zaprojektowane do pracy w szybkich, zautomatyzowanych systemach testowych.

[www.rohde-schwarz.com]

MS2760A

Analizator Anritsu USB

Firma Anritsu wprowadza do oferty dwa ultraprzenośne analizatory widma na zakres fal milimetrowych, współpracujące z komputerem za pośrednictwem portu USB. Model **Spectrum Master MS2760A** występuje w 8 wersjach na zakres częstotliwości pracy od 9 kHz do 32, 44, 50, 70, 90, 110, 145 lub 170 GHz. Z kolei Spectrum Master MS2762A to model o podwyższonej czułości, również dostępny w 8 wersjach. Różni się większą dolną częstotliwością pracy, wynoszącą 6 GHz.

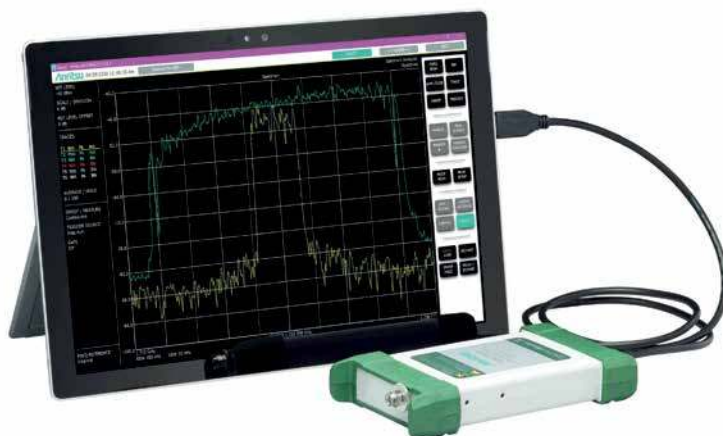
MS2760A i MS2762A to analizatory łączące bardzo małe wymiary z bardzo szerokim zakresem dynamicznym, umożliwiającym inżynierom projektowym i produkcyjnym przeprowadzanie podstawowych pomiarów widmowych, m.in. mocy w kanale, zajmowanego pasma, mocy w kanale przylegającym i poziomu harmonicznych na sygnałach CW o częstotliwości do 170 GHz. Są przyrządami ekonomicznymi, przeznaczonymi do prowadzenia weryfikacji parametrów w coraz powszechniejszych aplikacjach na zakres fal milimetrowych. Mogą znaleźć zastosowanie w działach badawczo-roz-

wojowych, radarach samochodowych, radioastronomii, radarach wojskowych wysokiej rozdzielczości, łączach mikrofalowych i wszelkiego typu aplikacjach mmWave pracujących powyżej 110 GHz. Model MS2762A o podwyższonej czułości zapewnia szerokość zakresu dynamicznego wynoszącą typowo 108 dB @ 70 GHz i współczynnikiem DANL równym -141 dB w paśmie od 6 do 90 GHz. W pozostałych podzakresach wartości DANL przed-

stawiają się następująco: -136 dB (90–110 GHz), -129 dB (110–145 GHz) oraz -122 dB (145–170 GHz).

Do analizatorów MS2760A i MS2762A dostępne są akcesoria w postaci ekstenderów USB, kabli współosiowych opancerzonych, anten tubowych, adapterów falowodowych, precyzyjnych tłumików i adapterów współosiowych.

[www.anritsu.com]



ICOM IC-PW2

Nowy wzmacniacz mocy 1 kW



IC-PW2 to nowy tranzystorowy wzmacniacz firmy ICOM o mocy 1000 W. Jest skonstruowany w oparciu na najnowszych tranzystorach LDMOS i zapewnia pełny zakres pasm amatorskich, włącznie z pasmem 6 m.

Urządzenie jest wyposażone w port LAN do zdalnego sterowania, ale może też być obsługiwane z komputera PC. Kolorowy ekran dotykowy TFT LCD umożliwia intuicyjną zmianę ustawień. Osobny kontroler (166×89 mm) pozwala zachować więcej wolnego miejsca na biurku, a sam wzmacniacz może być ukryty (np. pod stołem czy za ścianą).

Wzmacniacz gwarantuje liniowość i niezawodną pracę na wszystkich pasmach amatorskich KE, od 160 m do 10 m, a także w paśmie 50 MHz. Oferuje pełną moc 1 kW przy emisjach CW oraz RTTY oraz 1 kW PEP przy SSB. Ma też wbudowane pełne zabezpieczenia oraz automatyczny tuner antenowy.

Urządzenie zawiera dwa wejścia oraz sześć wyjść, które można dowolnie konfigurować. W przypadku połączenia wzmac-

niacza z transceiverami Icoma możliwe jest sterowanie wzmacniacza z poziomu transceiverów.

Podstawowe parametry wzmacniacza:

- zakresy częstotliwości: 1,800–1,999 MHz, 3,500–3,999 MHz, 7,000–7,300 MHz, 10,100–10,150 MHz, 14,000–14,350 MHz, 18,068–18,168 MHz, 21,000–21,450 MHz, 24,890–24,990 MHz, 28,000–29,700 MHz, 50,000–54,000 MHz
 - moc wyjściowa: 1 kW (180–264 V AC), 500 W (90–132 V AC)
 - maksymalna moc sterująca: 100 W
 - zasilanie: 180–264 V AC lub 90–132 V AC
 - emisje niepożądane: < -60 dB/Hz, < -70 dB/50 MHz
 - impedancja wejściowa: 50 Ω
 - zakres impedancji wyjściowej skrzynki antenowej: 16,7–150 Ω
 - VSWR: 1,5 : 1 lub mniej
 - zakres temperatur pracy: od -10°C do +40°C
 - złącza antenowe: SO-239 (2 wejścia, 6 wyjść)
 - wymiary: 425×435×149 mm
- [www.icomeurope.com]

SDG1032X (2062X)

Generatory funkcyjne AWG



Oferta aparatury pomiarowej firmy Siglent powiększyła się o dwa tanie generatory funkcyjne AWG: SDG1032X o paśmie 30 MHz i SDG1062X o paśmie 60 MHz. Są to generatory 2-kanalowe z zastosowaną techniką EasyPulse eliminującą wady standardowych generatorów DDS. Pozwala ona uzyskać przebiegi o małej zawartości jitteru, regulowanym cyklu pracy w pełnym zakresie częstotliwości i krótkich czasach przełączania.

Szerokość impulsu wynosi tu minimum 32,6 ns i może być regulowana z krokiem 100 ps. Czas narastania może być regulowany w zakresie od 16,8 ns, również z rozdzielczością 100 ps. Generatory serii SDG1000X zawierają wyświetlacz 4,3" o rozdzielczości 480×272 pikseli oraz interfejsy USB Host, USB Device i LAN (opcjonalnie GPIB).

Pracują z szybkością próbkowania 150 MSps i 14-bitową rozdzielczością pionową. Oferują funkcje modulacji (AM, DSB-AM, FM, PM, FSK, PSK, PWM), Burst, Sweep, łączenia przebiegów z obu wyjść i licznika częstotliwości (0,1 Hz–200 MHz).

Funkcja Harmonics umożliwia generowanie fali sinusoidalnej wraz z maksymalnie 10 harmonicznymi o zdefiniowanej fazie i amplitudzie. Producent dostarcza oprogramowanie EasyWave do definiowania przebiegów AWG.

[www.siglent.com]

5G powstaje na Politechnice Łódzkiej

Ericsson, Instytut Łączności (Państwowy Instytut Badawczy) oraz Politechnika Łódzka zawarły umowę z Ministerstwem Przedsiębiorczości i Technologii – obecnie Ministerstwem Rozwoju, aby utworzyć tzw. Hub Innowacji Cyfrowej. Kluczowym elementem projektu będzie budowa sieci 5G na terenie Kampusu Politechniki Łódzkiej.

Ericsson odpowiada za budowę radiowej sieci dostępowej (RAN) w technologiach 4G i 5G. Firma dostarczy rozwiązania sieci rdzeniowej wraz z systemem zarządzania, a także zapewni utrzymanie infrastruktury. Wydzielona i niezależna sieć telekomunikacyjna obejmie swoim zasięgiem kluczowe budynki kampusu Politechniki Łódzkiej. Budowa sieci rozpoczęła się pod koniec ubiegłego roku, a jej uruchomienie planowane jest w drugim kwartale 2020 r.

Hub Innowacji Cyfrowej 5G będzie świadczył obsługę przedsiębiorców z sektora MŚP działających lub zainteresowanych działalnością w obszarze technologii 5G. Poza tym Hub 5G będzie pełnił funkcję publicznego centrum innowacji, które połączy wszystkie podmioty w łańcuchu wartości technologii 5G. Podmiotami działającymi w ekosystemie 5G są dostawcy infrastruktury i technologii oraz operatorzy sieci i izby handlowe, organizacje badawcze, technologiczne i innowacyjne, a także placówki naukowe.

Dopięciem całości ze strony Politechniki Łódzkiej jest budowa Centrum Kompetencji 5G i Portalu Informacyjno-Komunikacyjnego 5G.

[www.ericsson.pl]

Generator funkcyjny ASG

Miniaturowy generator funkcyjny ASG opracowany przez firmę AtlanTecRF łączy małe rozmiary z bardzo dobrymi parametrami w.c. Umożliwia generowanie sygnałów o częstotliwości wyjściowej od 25 do 6000 MHz z przestrajaniem co 1 kHz. Jego szumy fazy przy częstotliwości sygnału wyjściowego 1 GHz wynoszą -106 dBc/Hz w odległości 100 kHz od nośnej. Moc wyjściowa może być regulowana w zakresie do +13 dBm w krokach co 0,1 dB. Sterowanie funkcjami przyrządu odbywa się cyfrowo przez interfejsy USB, RS232 lub Ethernet; producent dostarcza oprogramowanie dla środowiska Windows. O stabilności częstotliwości wyjściowej decyduje wbudowany generator TCXO, którego maksymalny błąd wynosi ±1 ppm w całym dopuszczalnym zakresie temperatur otoczenia od -20 do +50°C. Możliwe jest też podłączenie zewnętrznego wzorca częstotliwości z zakresu 10–50 MHz. Model ASG jest zamykany w obudowie o wymiarach 100×72×21 mm.

[www.atlantecrf.com]

Pierwsza sieć hybrydowa TETRA 5G

Pod koniec ubiegłego roku Airbus z powodzeniem zakończył testy próbne 5G, które zostały wykonane w Kantonie w Chinach, polegające na wykorzystaniu rozwiązania Tactilon Agnet, umożliwiającego połączenie działającej na żywo sieci 5G z siecią TETRA.

Dzięki zastosowaniu bezpiecznej aplikacji użytkownicy końcowi z agencji rządowych w Kantonie mogą teraz korzystać z pełnej interoperacyjności między dwiema sieciami. Ponadto Tactilon Agnet zapewnia płynne usługi głosowe i transmisję danych między użytkownikami w sieci TETRA a tymi korzystającymi z 5G, w tym połączenia grupowe i indywidualne, usługi przesyłania wiadomości tekstowych, udostępniania wideo i danych, a także funkcje pozycjonowania geograficznego i funkcje Naciśnij i Mów (PTT – Push to Talk) Tactilon Agnet firmy Airbus – najnowocześniejsza profesjonalna aplikacja i platforma współpracy dla użytkowników biznesowych i użytkowników o znaczeniu krytycznym – została zainstalowana na różnych urządzeniach wykorzystywanych przez sieć rządową w Kantonie. Dotyczy to smartfonów, bezpiecznych telefonów z podwójnymi systemami operacyjnymi, tzw. osobistych kamer noszonych i smartfonów satelitarnych.

I N F O

Sieć TETRA współużytkowana przez wiele organizacji rządowych Kantonu, wdrożona przez Airbus, jest pierwszą siecią hybrydową w regionie Azji i Pacyfiku. Jest ona połączona z sieciami 4G od wszystkich trzech operatorów sieci komórkowych (China Telecom, China Mobile i China Unicom). Sieć udowodniła już swoją wysoką niezawodność podczas wysokiej rangi spotkania Fortune Global Forum, które odbyło się pod koniec 2017 roku. Dostarczona dla organizatorów tego wydarzenia pierwsza hybrydowa sieć Tetra i LTE spełniła wszelkie ich oczekiwania, zapewniając bezpieczeństwo uczestników i sprawną organizację.

Współużytkowana sieć radiowa rządu w Kantonie jest jedną z największych miejskich sieci Tetra na świecie. Obsługuje ponad 50 000 abonentów sił policyjnych, straży pożarnej i pogotowia ratunkowego, lokalnych przedsiębiorstw użyteczności publicznej i biura reagowania kryzysowego.

[www.tetraforum.pl]

Cyfrowy kontroler antenowy

STHVDAC-253C7 to cyfrowy kontroler antenowy sterujący przestrajalnymi kondensatorami, pozwalający ograniczyć powierzchnię płytki drukowanej, liczbę podzespołów i pobór mocy w obwodach w.cz. smartfonów i innych urządzeń radiowych. **Przy współpracy z produkowanymi przez STMicroelectronics kondensatorami serii STPTIC w układzie dopasowania impedancji i strojenia częstotliwości pozwala prawie całkowicie wyeliminować wpływ parametrów środowiskowych**, zapewniając mniejszy procent odrzuconych połączeń, szybszą transmisję danych i dłuższy czas pracy na baterii.

Układ został wykonany w procesie 0,18 μm BCD8 i jest zamknięty w obudowie WLCSP flip-chip o rozkładzie wyprowadzeń 0,35 mm. W stosunku do wcześniejszej wersji charakteryzuje się dwukrotnie mniejszą powierzchnią i dwukrotnie mniejszym poborem prądu. Dodatkowo, może współpracować z najnowszymi, miniaturowymi cewkami w obudowach 0402 i nie wymaga zewnętrznej diody Schottky'ego.

Jako wysokonapięciowy przetwornik C/A, specjalnie zaprojektowany do generowania napięć polaryzujących przestrajalne kondensatory, STHVDAC-253C7 zawiera trzy wyjścia do regulacji trzech różnych pojemności w wielozakresowych telefonach GSM/WCDMA/LTE. Firma STMicroelectronics dodała do układu również konwerter DC-DC Boost, niezbędny do generowania napięć polaryzacji w całym zakresie napięć przestrajania od 0 do 24 V.

STHVDAC-253C7 akceptuje standardowe komendy MIPI RFFE (RF Front-End) z transceivera. Ponadto obsługuje trzy identyfikatory RFFE Unique Slave IDs (USID), co umożliwia współpracę z trzema różnymi antenami. Oferuje trzy tryby pracy: Normal, w którym przełączenie do nowej wartości napięcia następuje w czasie 10 ms, Turbo o minimalnym czasie stabilizacji napięcia wyjściowego oraz Glide z możliwością programowania opóźnienia w zakresie od 512 μs do 16,84 ms, zapewniający łagodną charakterystykę przełączania.

[www.st.com]

Moduł komunikacyjny 1LV

Nowo opracowany moduł komunikacyjny 1LV (ozn. LBE-E59B1LV) firmy Murata został zrealizowany na bazie chipsetu CYW43012 (Cypress) obsługującego standardy komunikacyjne Wi-Fi 802.11a/b/g/n + Bluetooth 5.0 BR/EDR/LE w pasmach 2,4/5 GHz. Jego szybkość transmisji wynosi 72,2 Mbps w przypadku połączeń Wi-Fi i 3 Mbps dla połączeń Bluetooth. Sekcja WLAN obsługuje interfejs SDIO v2.0 SDR25, natomiast sekcja Bluetooth korzysta z 4-żyłowego interfejsu UART oraz PCM dla danych audio.

CYW43012 oferuje zaawansowane sprzętowe mechanizmy i algorytmy koegzystencji, zapewniające optymalne pa-

Baofeng BF-T6

22-kanałowy radiotelefon FRS



Baofeng BF-T6 to radiotelefon FRS o mocy 0,5 W obsługujący 22 kanały w paśmie FRS. W komplecie znajdują się dwa radiotelefony.

Urządzenia są zasilane z akumulatorów (w zestawie) i zawierają wiele przydatnych

funkcji: 10 dźwięków przywoławczych, 38 tonów CTCSS, blokadę klawiatury, wbudowaną latarkę, monitor.

Funkcja VOX pozwala na pracę bez użycia rąk, a skaner umożliwia szybkie odnalezienie właściwego kanału do rozmów, zaś podświetlenie ekranu przydaje się w warunkach ograniczonej widoczności.

Dane techniczne Baofeng BF-T6:

- liczba kanałów: 22 (pasmo FRS)
- wymiary: 140×550×35 mm
- zasilanie: akumulator Li-Ion 1300 mAh
- moc nadajnika: 500 mW ERP
- modulacja: FM – F3E
- wymiary: 140×550×35 mm

Zawartość opakowania: radiotelefon Baofeng BF-T6 w kolorze czarnym (2 szt.), bateria 3,7 V / 1300 mAh (2 szt.), zasilacz sieciowy 230 V / USB (2 szt.), kabel USB do ładowania radiotelefonu (2 szt.).

[www.HamRadioShop.pl]

Eurotech ReliaGATE 10-14

Zmodernizowana bramka

Firma Eurotech rozszerza ofertę modułów komunikacyjnych o nową bramkę dostępową IoT o oznaczeniu **ReliaGATE 10-14**, stanowiącą zmodernizowaną wersję wcześniejszego modelu ReliaGATE 10-12. Zawiera ona mocniejszy mikroprocesor i pamięć o większej pojemności (do 4 GB RAM, do 64 GB eMMC, slot microSD), co pozwala na zastosowania w bardziej wymagających przemysłowych aplikacjach IoT. W nowej wersji wprowadzono też złącze Display Port do podłączenia wyświetlacza. ReliaGATE 10-14 charakteryzuje się zwartą, niskoprofilową konstrukcją nadającą się do montażu na szynie DIN w istniejących szafach sterowniczych.

Biorąc pod uwagę coraz większe znaczenie kompleksowego bezpieczeństwa przy wdrażaniu usług IoT, bramkę ReliaGATE-10-14 zaprojektowano tak, aby spełniała wymogi nowych standardów bezpieczeństwa, określonych w normie IEC 62443-4-1/2. Bramka oferuje w tym zakresie mechanizm antysabotażowy, zapewniający wykrywanie i zgłaszanie prób nieautoryzowanego dostępu oraz funkcje secure boot i TPM 2.0. Z kolei nowa technologia monitorowania mocy wejściowej pozwala sprawdzać regularnie warunki pracy i wykrywać anomalie, ułatwiając prowadzenie konserwacji zapobiegawczej.

Bramka ReliaGATE 10-14 jest kompatybilna z wprowadzoną wcześniej na rynek bramką dostępową LoRa (ozn. ReliaLORA 10-12) oraz z modułem wejść-wyjść ReliaIO 10-12, co pozwala zwiększyć jej funkcjonalność.

Ważniejsze cechy:

- mikroprocesor NXP i.MX 8M z rdzeniem Cortex A53



- opcje komunikacji bezprzewodowej: Wi-Fi, BLE, LTE/3G/2G, LTE/3G/2G (2×SIM)
- interfejsy przewodowe: 2×Gigabit Ethernet, 2×USB 2.0 host, 2×RS-232/RS422/RS-485, 4×DI, 2×DO, 2 wejścia analogowe 12-bitowe
- izolacja optyczna na analogowych i cyfrowych liniach I/O
- odporność na cyberataki: zabezpieczenie sprzętowe, TPM 2.0 i opcjonalnie IEC 62443-4-1/-4-2
- przemysłowy zakres temperatur pracy (od -20 do +70°C) i szeroki zakres napięć zasilania (9-30 V DC) z ochroną przepięciową, analogowe i cyfrowe linie I/O z izolacją optyczną
- zabezpieczone i izolowane porty USB i szeregowo
- możliwość współpracy z zewnętrznymi modułami, np. LoRA, DI/O, wejściami analogowymi

[www.eurotech.com]

Ferguson DAB+ 150

Radio cyfrowe DAB+/FM

Radio Ferguson Digital DAB+150 jest urządzeniem, które idealnie sprawdzi się w kuchni, w pokoju dziecięcym lub biurze. Konstrukcja ma interesujący kształt retro i zawiera unikalne materiały: pełna drewniana laminowana obudowa PVC, metalowa siateczka głośnika z chromowanym pierścieniem. Zawiera teleskopową antenę UKF i duży wyświetlacz LCD z podświetleniem.

Radio ma dość prostą obsługę i umożliwia odbiór najnowszych stacji cyfrowego radia, a także tradycyjne kanały z częstotliwości UKF.

System RDS (Radio Data System) wyświetla na ekranie urządzenia dodatkowe informacje od nadawcy np. tytuł i wykonawcę aktualnie nadawanego utworu. Dodatkowo urządzenie zostało wyposażone w praktyczny wyświetlacz LCD z podświetleniem.

Radio Ferguson DAB+150 jest wyposażony w przydatną funkcję programowania czasu jego wyłączenia. Do dyspozycji jest również funkcja radiobudzika, która na życzenie obudzi muzyką z ulubionego programu. Dzięki zintegrowanym wejściom na nośniki USB oraz karty SD istnieje dodatkowo możliwość odtwarzania plików audio w formacie MP3 (również ID3).



Podstawowe parametry radia:

- zakres częstotliwości DAB +: 174,928 MHz ~ 239,200 MHz
- zakres częstotliwości FM: 87,5 MHz ~ 108 MHz
- liczba komórek pamięci: 10 stacji DAB+
- wejście USB: odtwarzanie audio (MP3/WMA)
- wejście karty SD: odtwarzanie audio (MP3/WMA)
- zgodność z ERP 2 dla wyższej wydajności energetycznej
- zużycie mocy (w trybie pracy): 20 W
- zegar z dwoma alarmami
- maksymalny pobór mocy: 15 W
- moc wyjściowa: 5 W RMS (10% THD)
- napięcie wejściowe: DC 12 V
- wymiary: 235×140×145 mm
- waga: 1,7 kg

[www.c4i.pl]

ICOM IC-FR5300/IC-FR6300

Cyfrowy przemiennik Simulcast VHF/UHF

Wprowadzany na rynek nowy cyfrowy przemiennik ICOM IC-FR5300/IC-FR6300 jest kontynuacją poprzedniego modelu analogowo-cyfrowego IC-FR5100/FR6100. Urządzenie zawiera dwa kanały w jednej obudowie i jest kompatybilne z cyfrowymi systemami Simulcast, które pozwalają zwiększyć zasięg przez dodanie w sieci przemienników z tą samą parą częstotliwości. Dzięki temu nie ma potrzeby przeprogramowywania radia podczas dodawania przemiennika w celu rozszerzenia zasięgu. Moduł kanałowy UR-FR5300/FR6300 może być używany jako przenośny przemiennik w istniejących „martwych punktach”. Umożliwia budowę systemów radiokomunikacyjnych zapewniających natychmiastową, niezawodną komunikację na

dużych obszarach, w terenach górskich, w tunelach, na autostradach oraz w miejscach, gdzie nie występuje infrastruktura IP. Takie rozwiązanie redukuje prawie do zera czas potrzebny na odszukanie wybranego terminalu w sieci oraz czas na wybór właściwej stacji bazowej.

Konstrukcja zawiera 12-znakowy wyświetlacz matrycowy oraz 32 komórki pamięci i umożliwia instalację w 19-calowej szafce. Zawiera sygnalizację tonową CTCSS, DTCS oraz odczyt kodu RAN, a także skanowanie normalne i priorytetowe.

Moc wyjściowa przemiennika wynosi 50 W przy 50% cyklu pracy (25 W przy 100% cyklu pracy).

[www.icomeurope.com]



rametry połączeń WLAN i Bluetooth. Zawiera wbudowany stos protokołów IPv6 oraz obsługuje pakiety TCP keepalive, dzięki czemu mikroprocesor host może pozostawać w trybie uśpienia przy aktywnym połączeniu sieciowym. Moduł 1LY współpracuje z zewnętrznym mikroprocesorem host, np. PSoC6, i.MX RT, STM32 i i.MX, pracującym pod kontrolą systemów operacyjnych Linux i RTOS.

Jest zamykany w miniaturowej, ekranowanej obudowie LGA o wymiarach 10,0×7,2×1,4 mm. Może znaleźć zastosowanie w przemysłowych aplikacjach IoT, systemach inteligentnego budynku, sieciach czujników, bramkach dostępowych itp. W porównaniu z wcześniejszym odpowiednikiem 1DX (CYW4434W), zapewnia mniejszy nawet o 60% pobór mocy, w zależności od trybu pracy.

[www.murata.com]

Miniaturowy znacznik RFID

Na rynku ukazał się miniaturowy znacznik RFID o symbolu LXTBKZMCMG-010, zaprojektowany specjalnie do identyfikacji narzędzi chirurgicznych w związku z zaostreniem regulacji UDI (Unique Device Identification). Jest to znacznik zapewniający poprawną pracę nawet po zamocowaniu na powierzchni metalowej, obsługujący protokoły ISO18000-63 i EPC Global Gen2v2. Pracuje w paśmie UHF 865–928 MHz. Zawiera 128 bitów pamięci EPC i 32 bity pamięci użytkownika o czasie retencji określanym przez producenta na 50 lat. LXTBKZMCMG-010 bazuje na układzie scalonym Monza R6P firmy Impinj. Jest produkowany w obudowie o wymiarach 6,0×2,3×2,0 mm. Zapewnia zasięg transmisji sięgający 1,5 m po zamontowaniu na powierzchni metalowej. Może pracować w zakresie temperatur otoczenia od -40 do +85°C.

Do oferty firmy Texas Instruments wchodzi pierwsze na rynku wielokanałowe głowice w.cz. AFE o paśmie 6 GHz z bezpośrednim próbkowaniem sygnałów, przeznaczone do szerokopasmowych, wieloantenowych systemów komunikacyjnych. Układy te zawierają 14-bitowe przetworniki C/A i A/C o szybkości próbkowania odpowiednio do 9 GSps i 3 GSps. Pozwalają na realizację systemów z bezpośrednim próbkowaniem sygnału w.cz. pracujących w paśmie C, bez potrzeby dołączania dodatkowych stopni konwersji częstotliwości z lokalnymi oscylatorami, mieszaczami, wzmacniaczami i filtrami. Występują w dwóch wersjach: dwukanałowej AFE7422 i czterokanałowej AFE7444, pozwalających ograniczyć powierzchnię montażową o 75% w porównaniu z obwodami bazującymi na elementach dyskretnych. Mogą znaleźć zastosowanie w systemach radarowych, SDR, 5G i innych pracujących z dowolną częstotliwością z zakresu od 10 MHz do 6 GHz.

[www.balluf.com]

Bezprzewodowy hotspot

Bezprzewodowy Hotspot Westermo RT-310 jest przeznaczony do sieci mobilnych w pasmach 2,4 GHz i 5 GHz, mogący pracować w bardzo trudnych warunkach środowiskowych. Westermo RT-310 z powodzeniem może być wykorzystany np. w transporcie publicznym czy przemysłowych aplikacjach wideo. Jest zgodny ze standardami sieciowymi IEEE 802.11, dzięki czemu zapewnia szybką i niezawodną komunikację bezprzewodową. RT-310 może pracować w wielu różnych aplikacjach, takich jak np. systemy sterowania i nadzoru, bezprzewodowa komunikacja głosowa, transmisja wideo czy hotspot Wi-Fi dla pasażerów. Po wstępnej konfiguracji można nim zarządzać zdalnie za pomocą standardowej przeglądarki internetowej lub protokołu SNMP. Urządzenie może mieć zdalną zmianę konfiguracji oraz aktualizację oprogramowania, a dzięki optymalizacji parametrów nadajnika i odbiornika zapewnia lepszy od przeciętnego zasięg oraz wysoką prędkość transmisji do 450 Mbit/s. Jest optymalizowane pod kątem specjalnych wymagań aplikacji transportowych, dzięki czemu zapewnia niezawodność przy szerokim zakresie temperatur pracy.

[www.tekniska.pl]

**VK9N****Norfolk Island**

Janusz SP9FIH kontynuuje aktywność z Norfolk Isl. (OC-005) jako VK9NK. DX-cluster wykazuje jego dużą aktywność na SSB na 17, 20 i 40 m oraz na niższych pasmach na FT8. Na Norfolk będzie czynny do 12 kwietnia. Informacje w SR 1/2020 oraz <http://vk9nk.expeditions.org>.

3B9 Rodrigues Island

David F8AAN będzie czynny z Rodrigues Island (AF-017) w dniach 9–18 marca. Pracował będzie pod znakiem 3B9AN lub 3B9/F8AAN na 160–15 m na telegrafii. QSL na znak domowy lub OQRS na ClubLog.

3D2 Fiji, H4 Solomon Islands, YJ Vanuatu

W marcu ciąg dalszy trasy Willa AA4NC i Rona AA4VK (<https://aa4vk.com/>) po Pacyfiku: 1–2 marca czynni będą pod znakami H44NC i H44VK z Guadalcanal, Wyspy Salomona; 3–5 marca jako YJ0NC i YJ0VK z Vanuatu; 6–10 marca jako 3D2AA i 3D2VK z Fidżi. Praca na CW, FT8, FT4 i SSB na wszystkich pasmach. QSL za aktywność AA4NC via EA5GL, QSL AA4VK direct do AA4VK.

4S Sri Lanka

Ponownie do Sri Lanki (AS-003, WLOTA 0762) wybiera się Peter DC0KK. Jako 4S7KKG czynny będzie z miejscowości Moragalla do 30 marca. Preferuje emisje cyfrowe i CW. QSL na znak domowy – direct lub biuro DARC. Łączności w LoTW i ClubLog.

9J Zambia

Rune LA7THA wspólnie z LA3BO, LA3MHA, LA8OM, LA9KKA, LA9VPA, LB8DC, DK6SP, OE5CWO i OE7PGI wybierają się do Zambii. W dniach 5–15 marca będą pracować pod znakiem 9J2LA na 160–6 m emisjami CW, SSB, FT8 – Fox & Hound plus nieco RTTY. Wyposażenie to transceivery Elecraft K3S, Icom IC-7300 i Charly25 SDR; wzmacniacze Juma 1000 i SPE Expert 1.3K FA. Anteny – na niskie pasma pionowe, 20–10 m łącznie z WARC Hexbeam wg SP7IDX. Strona wyprawy: <http://9j2la.com/>. QSL – OQRS w serwisie M0OXO, jeśli będzie dostęp do Internetu, log będzie umieszczany on line w ClubLog, a informacje na Facebooku.

BV Taiwan

Członkowie Amateur Radio Taipei (ART) zapowiadają aktywność w zawodach CQWW WPX SSB Contest (28–29 marca) z Taoyuan pod znakiem BPOP. Operatorami będą Tang BM2AAV, Eddie BV2DD, Evan BV2KS i Jie BV3UB. QSL via BPOP lub via ART QSL Service.

CE0Y Easter Island

W dniach 19–30 marca Mike VE7ACN czynny będzie z Wyspy Wielkanocnej jako CE0Y/VE7ACN. Praca na 80–10 m i być może 160 m na CW oraz SSB. QSL na znak domowy, OQRS na ClubLog lub LoTW.

FM Martinique

Miguel EA1BP zapowiedział udział w zawodach CQWW WPX SSB Contest pod znakiem TO7BP z Martyniki. Poza zawodami będzie pracował na pasmach KF jako FM/EA1BP. QSL na jego znak domowy przez biuro.

IOTA

AS-068: Rastorguyev Isl., UA9 Asiatic Russia. Zespół rosyjskich operatorów w składzie

UA9KDF, UA9LDD, UA0BA, RW0BG i RT9K wyrusza na północ. Wyprawa pod nazwą Artic Legends Expedition 2020 ma pracować z wyspy Rastorguyev pod znakiem RI0B. Grupa spotyka się w komplecie 12–13 marca na stacji meteo w miejscowości Sopochnaya Karga, skąd ruszają do celu. Tyle było wiadomo pod koniec lutego; aktualności na <http://legendsarctic.com/> (strona w jęz. rosyjskim).

AS-206: Sado Isl., JA Japan. Take JA8COE ma pracować z tej wyspy w dniach 19–22 marca. Praca pod znakiem JA8COE/0 na KF na CW, FT8 i SSB. QSL na znak domowy lub OQRS na ClubLog.

EU-013: Jersey Isl., GJ Jersey. W marcu grupa krótkofalowców niemieckich plus SP1EG organizuje aktywność z wyspy Jersey w dniach 7–16 marca. Praca pod znakiem klubowym MH0ESP na CW, SSB i emisjami cyfrowymi. QSL via SP1EG.

NA-008: Ellesmere Isl., VE Canada. Alex VE1RUS i Pierre VE3TKB będą pracować pod znakiem VY0ERC z stacji Eureka Amateur Radio Club położonej na wyspie Ellesmere. Aktywność do 28 marca na SSB, CW, FT8 i RTTY głównie na 40 i 20 m. QSL – OQRS w serwisie M0OXO lub LoTW.

J2 Djibouti

Grupa niemieckich operatorów – Tom DJ6TF, Manfred DK1BT, Wolf DL4WK, Annette DL6SAK, Tom DL7BO, Sigi DL7DF, Frank DL7UFR plus Leszek SP3DOI, wybiera się w marcu do Dżibuti. W dniach 4–16 marca czynni będą na 160–10 m emisjami CW, SSB i cyfrowymi. Pracować będą z trzech stacji wyposażonych w transceivery Elecraft K2, 3×Icom IC7300, cztery wzmacniacze, anteny – pionowe na 160 i 80 m, loop na 40 i 30 m, Spiderbeam na 20–10 m, loop na 20, 15 i 10 m oraz beverage. QSL via DL7DF, direct lub biuro DARC. W systemie LoTW log będzie umieszczony po 6 miesiącach. Więcej na <http://www.dl7df.com/j2>.

KH8 Swains Island

Kolejna duża aktywność z Pacyfiku w marcu. Grupa pod przywództwem Hansa DL6JGN będzie czynna z wyspy Swains (OC-200) w dniach 10–25 marca pod znakiem W8S. Operatorami będą Hans DL6JGN, Ronald PA3EWP, Uwe DJ9HX, Axel DL6KVA, Dieter DJ9ON, Steve AG4W, Adrian KO8SCA, Martin PA4WM, Gerben PG5M i Rainer DL2AMD. Aktywność na wszystkich pasmach KF na CW, SSB, FT8 i RTTY z czterech stacji pracujących 24 h/dobę z dwóch obozów. Podstawowe wyposażenie to transceivery K3/K3S i wzmacniacze Expert 1.3K-FA /1.5K-FA. Anteny to pionowe na 160 i 80 m, VDA i fazowane pionowe na 40 i 30 m, VDA, hexbeam i pionowe na 20–10 m oraz odbiorcze – zestawy K9AY i beverage. Wszystkie komputery logujące pracować będą w sieci a obozy będą sprzęgnięte przez Wi-Fi.

Wyspa ta to niezamieszany koralowy atol o powierzchni ok. 1,5 km². Geograficznie należy do grupy wysp Tokelau, politycznie podlega administracji amerykańskiej, a jest

prywatną własnością rodziny Jennings. Więcej na <https://swains2020.ildxt.eu/>. Dodam jeszcze, że SP DX Club dołożył swoją cegiełkę jako jeden ze sponsorów wyprawy.

PJ4 Bonaire

Phil N2HX będzie czynny z Bonaire (SA-006, WLOTA LH-1279) pod znakiem PJ4/N2HX w dniach 1–15 marca. Aktywność na różnych pasmach KF emisjami SSB, RTTY i FT8. QSL via N2HX.

T30 Western Kiribati

Alex 5B4ALX wybiera się na Pacyfik. Ma pracować w eterze z wyspy Tarawa, Kiribati (OC-017), od 18 marca do 2 kwietnia. Czynny będzie pod znakiem T30ET na SSB, CW, RTTY i FT8 na 160–6 m. Na FT8 używał będzie trybu multi-answer protocol – to nie jest to samo co tryb Fox & Hound. Jak na wyprawę typu one-man-expedition zabiera ze sobą mnóstwo sprzętu. Transceivery – 2×IC-7300, dwa wzmacniacze po 500 W, 4×zasilacze 40 A, 2×laptop Wintest i FT8 soft. Anteny – 15, 12 i 6 m Quad; 20 i 17 m półfalowe pionowe; 60, 40 i 30 m pionowa, 160 i 80 m Inverted L. Więcej na <http://www.5b4alx.cloud/t30et-tarawa-atoll-2020/>. QSL – preferowane OQRS na ClubLog, LoTW lub biuro via IZ4AMS.

TU Ivory Coast – Côte d'Ivoire

Grupa belgijskich operatorów organizuje wyprawę do Wybrzeża Kości Słoniowej. Skład ekipy to Roger ON7TQ (Team Leader), Olivier ON4EL, Ron ON1DX, Ief ON6KX i Kevin SWL. W dniach 23 marca – 3 kwietnia będą pracować pod znakiem TU2R na 160–10 m emisjami CW, SSB, RTTY i FT8. Czynne będą 3 stacje – po jednej na CW, SSB i emisjach cyfrowych. Wyposażenie: na CW SunSDR2 Pro + wzmacniacz Expert 1.3KW, na SSB K3 Elecraft + Expert 1.3KW, digi T5590 + wzmacniacz RM KL505-V. Anteny – 1×6 pasmowy Hexbeam, 1×5 pasmowy Spiderbeam, 1×inverted L na 160 i vertical na 80 m/60 m, 1×vertical na 40 & 80 m, 1×30 & 40 m, 1×Vertical Wire Kelemen 40, 20, 15 i 10 m. QSL via ON1DX, direct lub biuro. Log w LoTW. Będzie można zażyczyć sobie kartę przez biuro przez OQRS. Strona: <https://tu2r.wordpress.com>.

VP8 South Orkney Islands

Kolejna duża aktywność to VP8PJ z Signy Island, Południowe Orkneje (AN-008). Od 21 lutego do 6 marca grupa doświadczonych 14 operatorów pod wodzą Dave'a K3EL czynna będzie na wszystkich pasmach na CW, SSB, RTTY i FT8. Wyposażenie to transceivery 7×Elecraft K3S, wzmacniacze Elecraft KPA-500, SPE i OM. Bogate wyposażenie w anteny – polecam stronę wyprawy <https://sorkney.com/>. Łączności będą dostępne na serwerze niemal w czasie rzeczywistym, adres <https://www.m0urx.com/oqrs/logsearch.php?dxcallsign=VP8PJ>. QSL via M0URX – direct 5 USD, biuro OQRS u M0URX, swoich papierowych nie należy wysyłać, karty przez biuro będą wysyłane po 12 miesiącach.

Andrzej Sadowski SP6ECA

Rubrykę redaguje Andrzej Sadowski SP6ECA
e-mail: andrzej.sadowski@pwr.wroc.pl
SP DX Club

PRENUMERUJ

roczna prenumerata drukowana

1 wydanie gratis

132,00 zł

dwuletnia prenumerata drukowana

6 wydań gratis

216,00 zł

roczna prenumerata cyfrowa

2 e-wydania gratis

96,00 zł

dwuletnia prenumerata cyfrowa

6 e-wydań gratis

172,80 zł

Prenumeratorzy wersji drukowanej za równoległe do niej e-wydania płacą jedynie **20% ceny**:
opłata za e-prenumeratę równoległą wynosi

23,00 zł/rok i 46,00 zł/2 lata

▶ **do 50% zniżki**
za lojalność

Wieloletni Prenumerator po kilku latach nieprzerwanej prenumeraty zyskuje **DO 50% ZNIŻKI**. Jeśli prenumerujesz Świat Radio, wszystkie dane nt. swojej prenumeraty znajdziesz teraz po zalogowaniu na www.avt.pl/prenumerata. Co szczególnie ważne – znajdziesz tam również propozycje przedłużenia Twojej prenumeraty, które uwzględniają przysługujące Ci zniżki lojalnościowe.

prenumerata	roczna	dwuletnia
jeśli jeszcze nie jesteś Prenumeratorem	132,00 zł (1 numer gratis)	
jeśli prenumerujesz nieprzerwanie od:	roku	216,00 zł (6 wydań gratis)
	2 lat	
	3 lat	180,00 zł (9 wydań gratis)
	5 lat	144,00 zł (12 wydań gratis)

▶ **rabat 40%**

tylko dla Członków Polskiego Związku Krótkofalowców –
roczna prenumerata w cenie 86,00 zł!

i korzystaj z przywilejów

(patrz na odwrocie)

Prenumeratę zamówisz:

- na www.avt.pl
- mailowo – prenumerata@avt.pl
- telefonicznie – 22 257 84 22
- wpłacając na konto: AVT Korporacja sp. z o.o., ul. Leszczyńska 11, 03 197 Warszawa, ING Bank Śląski 18 1050 1012 1000 0024 3173 1013

Administratorem Twoich danych osobowych jest AVT-Korporacja sp. z o.o., ul. Leszczyńska 11, 03-197 Warszawa, prenumerata@avt.pl.

Przetwarzamy Twoje dane, aby móc wysłać Ci nasze czasopisma w formie drukowanej lub elektronicznej oraz inne towary (np. prezenty), a także w innych prawnie usprawiedliwionych celach, w tym marketingu bezpośredniego naszych produktów i usług (tzw. uzasadniony interes administratora). Podanie danych jest dobrowolne, ale niezbędne do zrealizowania zamówienia na prenumeratę.

Twoje dane osobowe przekazujemy Poczcie Polskiej, która dostarcza do Ciebie przesyłki. Bez Twojej zgody nie prześlemy i nie będziemy dokonywać obrotu (nie użyjemy, nie sprzedamy) Twoich danych osobowych innym osobom lub instytucjom. Twoje dane osobowe możemy przekazać jedynie podmiotom uprawnionym do ich uzyskania na podstawie obowiązującego prawa (np. sądy lub organy ścigania) – ale tylko na ich żądanie w oparciu o stosowną podstawę prawną. Będziemy przetwarzać Twoje dane osobowe przez 5 lat od zakończenia roku obrachunkowego, w którym wystąpiła ostatnia płatność. Dane osobowe do celów marketingowych będziemy przetwarzać do czasu wycofania przez Ciebie zgody na przetwarzanie lub do czasu usunięcia danych.

Informujemy, że masz prawo do żądania od administratora dostępu do Twoich danych, ich sprostowania, usunięcia, ograniczenia ich przetwarzania, wniesienia sprzeciwu wobec przetwarzania Twoich danych lub ich przenoszenia. W każdej chwili możesz odwołać zgodę na przetwarzanie Twoich danych osobowych oraz możesz zażądać, by Twoje wszystkie dane zostały przez nas usunięte.

Prenumeruj

(patrz na odwrocie)

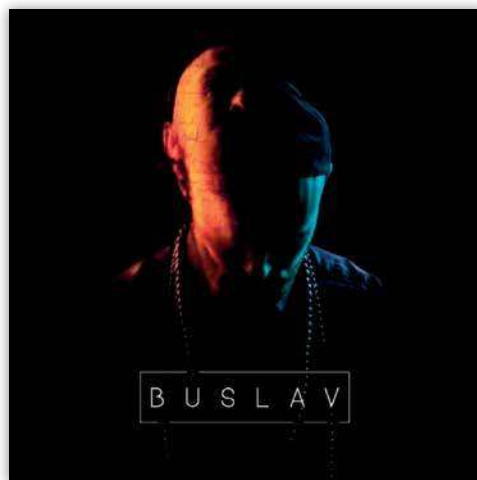
i korzystaj

Z PRZYWILEJÓW

prezent

Każdorazowo opłacenie prenumeraty jest premiowane prezentem. W tym numerze są to do wyboru:

- koszulka z logo „Świata Radio”
(rozmiar L, XL)



- płyta „Buslav”

Zamów swój prezent mailowo (prenumerata@avt.pl)

Jeśli zamawiasz prenumeratę drukowaną na www.avt.pl po raz pierwszy
lub jeśli zamówisz ją po zalogowaniu na www.avt.pl, otrzymasz

kody na bezpłatne e-wydania

dowolnych naszych czasopism:

	jeśli przedłużasz prenumeratę	jeśli jesteś nowym Prenumeratorem
krok 1:	zaloguj się na www.avt.pl	zamów prenumeratę ŚR na www.avt.pl
krok 2:	przedłuż swoją prenumeratę	utworzymy Twoje konto Prenumeratora
krok 3:	po odnotowaniu wpłaty przyznamy Ci pulę kodów na darmowe e-wydania do wykorzystania na www.UlubionyKiosk.pl (szczegóły promocji na www.avt.pl)	

rabaty i gratisy

w Klubie AVT Elektronika

- do 50% zniżki w Sklepie AVT (szczegóły na www.avt.pl/klub-elektronika)
- prenumeratorzy mają od 30 do 50% zniżki na zakupy na www.UlubionyKiosk.pl (wystarczy podczas zamówienia powołać się na swój numer prenumeraty)
- bezpłatne czasopisma dla prenumerujących minimum dwa tytuły Wydawnictwa AVT (szczegóły na www.avt.pl/klub)

SP YL Contest 2020

Do udziału w zawodach zaprasza się operatorów radiostacji indywidualnych, klubowych (tylko operator YL) oraz nasłuchowców.

Termin: 7 marca 2020 r. w godz. 6.00–7.00 UTC.

Pasma: 3,5 MHz – zgodnie z obowiązującym podziałem pasma.

Rodzaje emisji: CW i SSB (nie zalicza się łączności mieszanych).

Punktacja za nawiązanie łączności:

- ze stacją klubową SP9PYL: 20 pkt.
- z kobietą krótkofalowcem członkiem SPYLC: 15 pkt.
- z kobietą krótkofalowcem niebędącą członkiem SPYLC: 10 pkt.
- z posiadaczem dyplomu SPYLC: 5 pkt.
- z kolegami krótkofalowcami radiostacji indywidualnych: 1 pkt

Stacje klubowe z operatorem OM nie będą klasyfikowane i nie mogą rozdawać punktów.

Z każdą stacją można nawiązać jedno QSO bez względu na rodzaj emisji.

Wywołanie: na SSB: „wywołanie w zawodach YL”, na CW: dla YL „CQ OM”, dla OM „CQ YL”.

Raporty.

OMs: RS/T + numer kolejny łączności od 001, np. 59 001.

YLs niebędące członkiniami SPYLC: RS/T + numer kolejny + YL np. 59 001YL.

YLs będące członkiniami SPYLC: RS/T + numer kolejny + litera C np. 59 001C.

Posiadacze dyplomu SPYLC: RS/T + numer kolejny + litera A np. 59 001A.

Krótkofalowcy kobiety posiadające znak nadawcy lub znak nasłuchowcy mogą rozdawać punkty ze stacji klubowej przez podanie właściwego raportu. Punkty są rozdawane tylko z jednej wybranej opcji tzn. np OM nie może rozdawać punktów jako sumę OM + dyplom, a YL nie może rozdawać punktów jako sumę YL + dyplom.

Wynik końcowy: suma zdobytych punktów
Uwaga nasłuchowcy: każdy znak stacji pracującej w zawodach może być wykazany w dzienniku zawodów maksymalnie 3 razy zaś punkty daje tylko jedna (podkreślona) z dwóch stacji.

Klasyfikacja:

- A – radiostacje indywidualne kobiet krótkofalowców
- B – radiostacje klubowe z operatorką kobietą
- C – radiostacje indywidualne kolegów krótkofalowców
- D – stacje nasłuchowe

Za zajęcie od I do III miejsca wg klasyfikacji przewidziane są dyplomy, za I miejsca puchary ufundowane przez Prezesa ZG PZK. Dzienniki w formie Cabrillo należy przesłać w terminie 7 dni e-mailem, na adres:

sp9pkz@op.pl. Do logowania łączności należy wykorzystać program DQR_Log ze strony sp7dqr.waw.pl.

Uwaga: stacje klubowe winny podać w zgłoszeniu znak operatorki (nadawczy lub SWL).

Jeśli uczestnik zawodów spełni warunki dyplomu „SP-YL-C” otrzymuje dyplom bez potrzeby oczekiwania na karty QSL i wysyłania zgłoszenia. Aby otrzymać Dyplom wystarczy przesłać wpłatę 7 zł na adres klubu.

O Puchar Burmistrza Miasta Jarosławia 2020

Celem zawodów jest promocja Jarosławia oraz złożenie hołdu tym, którzy brali udział w wyzwoleniu tego miasta w dniu 27 lipca 1944 r.

Do udziału w zawodach zaprasza się operatorów radiostacji indywidualnych i klubowych SP (udział stacji zagranicznych mile widziany).

Termin: 8 marca 2020 r. (niedziela) od godz. 6.00 do 7.00 czasu UTC (7.00–8.00 czasu lokalnego).

Pasma: 3,5 MHz – SSB (moc do 100 W).

Punktacja za nawiązanie łączności:

- ze stacją klubową organizatora SP8PEF: 20 pkt.

– z krótkofalowcem odznaczonym medalem „Zasłużony dla Rozwoju Krótkofalarstwa na terenie Miasta Jarosławia”: 10 pkt.

– ze stacjami posiadającymi „dyplom Jarosław”: 5 pkt.

– z pozostałymi stacjami indywidualnymi i klubowymi: 1 pkt

Rozdawanie punktów jest możliwe tylko w jednej grupie, bez możliwości ich łączenia.

Uczestnicy zawodów wymieniają raporty składające się z raportu RS i trzycyfrowego numeru łączności np. 59/002 (organizator podaje dodatkowo skrót JA np. 59/001/JA). Krótkofalowcy posiadający medal podają dodatkowo skrót MJ np. 59/001/MJ, a stacje posiadające dyplom „Jarosław” podają dodatkowo numer posiadanego dyplomu np. 59/001/126 lub 59/001/A24.

Stacje, członkowie Klubu SP8PEF oraz stacje z terenu miasta Jarosławia podają ponadto w raporcie punkty do dyplomu: Jarosław: np. 59/001/JA + 2 pkt.

Klasyfikacja:

- A – radiostacje indywidualne – posiadacze medalu i dyplomu „Jarosław”
- B – pozostałe radiostacje indywidualne
- C – radiostacje klubowe
- D – najaktywniejsza radiostacja organizatora



W dniu 25.01.2020 w siedzibie ZG LOK w Warszawie odbyło się uroczyste podsumowanie ubiegłorocznych zawodów organizowanych przez Ligę Obrony Kraju.

Od lewej: Jerzy Szawarski SP5SSB (prezes OT25 PZK), Ewa Michałowska SP5HEN (puchar za 1. miejsce w Zawodach Dzień Łącznościowca 2019 w kategorii SINGLE-OP SSB YL), Włodzimierz Karczewski SQ5WWK (kierownik Wydziału Szkolenia i Sportów Łączności LOK).

Gratulacje dla wszystkich nagrodzonych krótkofalowców!

Wynik końcowy: suma zdobytych punktów pomnożona przez liczbę łączności.

Nagrody:

- za zajęcie I miejsca w poszczególnych grupach: puchar lub okolicznościowy grawerton
- za zajęcie miejsca I-III w każdej grupie: dyplom

Uczestnicy zawodów proszeni są o przysłanie w terminie do 14 marca br. czytelnego

zestawienia przeprowadzonych łączności, które winno zawierać: adres pocztowy grupę klasyfikacyjną, wykaz stacji wraz z punktacją, datę i czas łączności raport nadany i odebrany.

Zestawienie należy przesłać na adres: Klub Łączności SP8PEF, 37-500 Jarosław, skr. pocztowa 127 lub e-mail: ot35@o2.pl.

Jeśli uczestnik zawodów spełni warunki Dyplomu „Jarosław” – otrzymuje dyplom bez potrzeby wysyłania zgłoszenia. Aby otrzymać dyplom wystarczy dokonać wpłaty na adres klubu P8PEF w wysokości 10 zł a informację o dokonaniu wpłaty należy dołączyć do zestawienia. Dyplom jest bezterminowy, a łączności (nasłuchy) z jarosławskimi krótkofalowcami indywidualnymi, oraz stacjami klubowymi i okolicznościowymi pracującymi z terenu miasta Jarosławia zalicza się od 1 stycznia 1980 r. (pasma i emisje dowolne).

Punktacją: QSO na KF – 2 pkt. na UKF – 4 pkt. Koszt dyplomu: 10 zł dla stacji SP i 5 IRC dla EU i DX.

Wymagania: stacje SP – 10 pkt.; EU – 5 pkt.; DX – 3 pkt.

Zgłoszenia potwierdzone przez klub lub dwóch nadawców oraz wpłatę należy wysłać na adres: Klub Łączności SP 8 PEF, 37-500 Jarosław, skrytka pocztowa 127 z dopiskiem na kopercie i dowodzie wpłaty „Dyplom Jarosław”.

O Statuetkę „Syrenki Warszawskiej” 2020

Cel: Uczczenie kolejnej rocznicy ustanowienia Warszawy stolicą Polski (18 marca 1596 r. Zygmunt III Waza przeniósł stolicę z Krakowa do Warszawy).

Organizatorzy: Klub SP5PAT działający przy Stowarzyszeniu na „Fali Profilaktyki” oraz Rybnicki OT PZK.

Uczestnicy: Stacje indywidualne, klubowe oraz stacje z spoza SP. Za uczestników uważa się operatorów, którzy przeprowadzili w zawodach minimalnie 15 QSO. Logi stacji nie spełniających tego kryterium będą użyte tylko i wyłącznie do kontroli.

Termin: 21 marca 2020 r. (sobota) od 16.00-17.30 UTC.

Pasmo: 3,5 MHz

Wywołanie w zawodach: na SSB – „Zawody Syrenki”, na CW – „SP TEST”.

Emisje: CW i SSB łącznie w segmentach przewidzianych do pracy daną emisją. Z tą samą stacją można przeprowadzić punktowane QSO tylko raz, niezależnie od emisji.

Klasyfikacje:

- A – Stacje indywidualne SSB
- B – Stacje indywidualne CW
- C – Stacje indywidualne i klubowe MIX (SSB i CW)
- D – Stacje indywidualne QRP MIX (CW i SSB)
- E – Stacje SWL MIX

Uwaga: uczestnik musi wyraźnie określić w jakiej klasyfikacji startuje. W zawodach obowiązuje ograniczenie mocy do 100 W, w grupie QRP 5W CW i 10W SSB.

W kategorii MIX obowiązuje ciągła numeracja QSO.

Stacje QRP nie mogą łamać swojego znaku przez /QRP.

W grupie SWL nie mogą brać udziału krótkofalowcy z licencją nadawcy.

Grupy kontrolne:

- stacje z SP: RS(T) + 3-cyfrowy nr QSO + skrót powiatu (np. 59(9)001WM)
- stacja z poza SP: RS(T)+3 cyfrowy nr QSO (np. 59(9)001)

Punktacją:

- za QSO na CW – 2 pkt. za SSB – 1 pkt
- stacje organizatora, kluby i członkowie „S” – na CW – 10 pkt. za SSB – 5 pkt.

Mnożnika nie stosuje się, a wynik końcowy to suma uzyskanych punktów.

W razie jednakowej liczby punktów o kolejnym miejscu decydować będzie krótszy czas pracy w zawodach.

Nagrody:

- za zajęcie I miejsca puchar (statuetka) „Syrenki Warszawskiej” i dyplom
- za zajęcie miejsc II-VI: dyplomy. W miarę pozyskania sponsorów mogą być wylosowane nagrody dodatkowe

Dyplomy będą rozsyłane drogą elektroniczną.

Dzienniki zawodów tylko w wersji elektronicznej (plik w formacie Cabrillo) należy nadsyłać na adres garkowo@gmail.com w ciągu 72 godzin po zawodach.

Rozliczenie SPDXM (stan na 31.12.2019)

Lp	Znak	Punkty	3,5	7	14	21	28	Data
1	SP5EWY	4764	949	954	958	954	949	9.18
2	SP7HT	4759	928	956	974	959	942	6.19
3	SP8AJK	4746	927	945	965	960	949	6.16
3	SP9PT	4746	930	948	966	959	943	6.19
5	SP5CJQ	4712	930	944	949	947	942	9.19
6	SP9FKQ	4697	921	942	948	947	939	9.16
7	SP4Z	4693	929	945	947	946	926	3.14
8	SP9DWT	4673	921	940	943	940	929	12.19
9	SP7CDG	4665	917	933	947	941	927	3.15
10	SP7GAQ	4664	911	938	945	942	928	12.14
11	SP6CIK	4653	918	936	941	939	919	3.19
12	SP3FAR	4651	905	938	946	937	925	9.18
13	SP7ASZ	4650	895	938	948	944	925	12.16
14	SP2JKC	4611	880	933	947	944	907	12.16
15	SP6IHE	4606	906	926	940	932	902	6.14
16	SP8FHM	4603	885	924	942	934	918	9.18
17	SP6CZ	4602	881	918	947	936	920	9.16
18	SP8HXN	4578	883	918	942	928	907	3.15
19	SP1JRF	4576	861	907	943	942	923	3.19
20	SP1S	4575	867	919	937	936	916	12.15
21	SP8IIS	4563	884	922	932	926	899	12.15
22	SP3CGK	4555	879	920	934	920	902	3.18
23	SP8FNA	4542	852	917	936	929	908	12.19
24	SP1GZF	4511	846	904	935	930	896	12.14
25	SP5ELA	4468	879	920	920	892	857	3.16
26	SP6T	4462	763	922	939	929	909	6.17
27	SP1MGM	4457	823	903	925	913	893	6.14
28	SP9CTW	4450	814	888	929	929	890	6.19
29	SP5KP	4415	822	848	936	918	891	3.18
30	SP8J	4403	808	878	923	908	886	12.17
31	SP6EQZ	4368	763	878	928	916	883	9.19
32	SP8GSC	4333	773	885	897	908	870	3.19
33	SP5ES	4289	742	846	907	907	887	3.18
34	SQ1X	4272	730	872	901	898	871	12.17
38	SP3QDM	4266	786	871	900	871	838	12.19
35	SP1MWK	4257	698	856	918	907	878	3.18
36	SP6AAT	4241	696	844	959	904	838	9.18
37	SP6DVP	4204	805	814	902	876	807	12.19
39	SP8FB	4118	648	826	909	883	852	9.15
40	SP9HTU	4100	701	830	878	875	816	3.16
41	SP5TT	4088	615	804	900	889	880	3.19
42	SP9UH	4055	576	837	910	888	844	3.19
43	SP3DIK	4025	742	854	864	832	733	3.19
44	SP1DMD	3940	630	746	861	856	847	3.18
45	SP5UAF	3914	608	805	861	840	800	12.18
46	SP5LM	3901	677	782	870	804	768	9.18
47	SQ2GXO	3897	655	804	847	837	754	3.19
48	SP3FYX	3877	437	814	905	904	817	12.15
49	SP6OJK	3826	451	752	913	871	839	3.19
50	SP6MLX	3662	354	740	899	876	793	12.17
57	SP2FAV	3569	411	775	848	785	750	12.19
51	SP5JK	3514	577	749	791	705	692	3.14
52	SQ9MZ	3493	267	753	846	826	801	9.17
58	SP5DL	3486	523	686	816	780	681	12.19
53	SP6FXY	3453	251	652	875	871	804	12.19
54	SQ9DXN	3433	400	759	799	795	680	3.19
55	SP5DZE	3421	524	617	789	744	747	12.14
56	SP5ILO	3416	472	769	817	718	640	6.16
59	SQ8LUV	2888	475	616	715	670	412	9.14
60	SP9RXP	2507	434	582	791	597	103	3.17
Kluby								
1	SP5PBE	4539	887	929	925	908	890	3.16
2	SP2PMO	4398	820	889	921	910	858	12.10
3	SP9PDF	4373	788	869	914	919	883	9.19
4	SP3PLD	4155	730	819	891	879	836	3.12
5	SP9PRO	4053	638	802	881	890	842	9.17
6	SP1KQR	3452	448	682	802	758	762	3.18
7	SP6PAZ	3234	384	653	787	795	615	12.19
8	SP2PIK	3181	562	572	783	679	585	3.13

Zestawienie prowadzi Andrzej Baluk SP8FNA na podstawie programu Marka SP7DQR).

Rozliczenie SPDXM – TOP TWENTY (stan na 31.12.2019)

Lp.	3,5	7	14	21	28		
1	SP5EWY949	SP7HT 956	SP7HT 974	SP8AJK 960	SP5EWY 949		
2	SP9PT 930	SP5EWY 954	SP9PT 966	SP7HT 959	SP8AJK 949		
3	SP5CJQ 930	SP9PT 948	SP8AJK 965	SP9PT 959	SP9PT 943		
4	SP4Z 929	SP8AJK 945	SP6AAT 959	SP5EWY 954	SP7HT 942		
5	SP7HT 928	SP4Z 945	SP5EWY 958	SP5CJQ 947	SP5CJQ 942		
6	SP8AJK 927	SP5CJQ 944	SP5CJQ 949	SP9FKQ 947	SP9FKQ 939		
7	SP9FKQ 921	SP9FKQ 942	SP9FKQ 948	SP4Z 946	SP9DWT 929		
8	SP9DWT921	SP9DWT 940	SP7ASZ 948	SP7ASZ 944	SP7GAQ 928		
9	SP6CIK 918	SP7GAQ 938	SP4Z 947	SP2JKC 944	SP7CDG 927		
10	SP7CDG917	SP3FAR 938	SP7CDG 947	SP7GAQ 942	SP4Z 926		
11	SP7GAQ911	SP7ASZ 938	SP2JKC 947	SP1JRF 942	SP3FAR 925		
12	SP6IHE 906	SP6CIK 936	SP6CZ 947	SP7CDG 941	SP7ASZ 925		
13	SP3FAR 905	SP7CDG 933	SP3FAR 946	SP9DWT 940	SP1JRF 923		
14	SP7ASZ 895	SP2JKC 933	SP7GAQ 945	SP6CIK 939	SP6CZ 920		
15	SP8FHM885	SP6IHE 926	SP9DWT 943	SP3FAR 937	SP6CIK 919		
16	SP8IIS 884	SP8FHM 924	SP1JRF 943	SP6CZ 936	SP8FHM 918		
17	SP8HXN883	SP8IIS 922	SP8FHM 942	SP1S 936	SP1S 916		
18	SP6CZ 881	SP6T 922	SP8HXN 942	SP8FHM 934	SP6T 909		
19	SP2JKC 880	SP3CGK 920	SP6CIK 941	SP6IHE 932	SP8FNA 908		
20	SP3CGK879	SP5ELA 920	SP6IHE 940	SP1GZF 930	SP2JKC 907		



W temacie podawać należy tylko znak np. SQ5ABG (plik logu: znak.cbr np. sq5abg.cbr jako załącznik e-maila).

50-lecie Działalności Klubu SP 8 PEF

Celem zawodów jest uczczenie 50. rocznicy działalności Międzyzakładowego Klubu SP8PEF przy Burmistrzu Miasta Jarosławia. Do udziału w zawodach zaprasza się operatorów radiostacji indywidualnych i klubowych z SP z mocą do 100 W (stacje zagraniczne mile widziane).

Zawody odbędą się w dniu 22 marca 2020 r. (niedziela) od godz. 7.00 do 7.45 czasu lokalnego.

Pasma: 3,5 MHz – emisja SSB.

Punktacją za nawiązanie łączności:

- ze stacją klubową organizatora 3Z 50 PEF: 20 pkt.
- z krótkofalowcami posiadającymi medal Zasłużony dla rozwoju Krótkofalarstwa na terenie Miasta Jarosławia: 15 pkt.
- ze stacjami posiadającymi dyplom „Jarosław”: 10 pkt.
- z pozostałymi stacjami indywidualnymi i klubowymi: 5 pkt.

Uczestnicy zawodów wymieniają raporty składające się z raportu RS i trzy cyfrowego numeru łączności np. 59-001; operator posiadający medal podaje dodatkowo MJ np. 59-001-MJ; stacje posiadające dyplom JAROSŁAW podają dodatkowo numer tego dyplomu np. 59-001-124 lub 59-001-A24 (rozdawanie punktów możliwe tylko w jednej grupie, bez możliwości łączenia).

UWAGA: Za uczestnika zawodów uważa się stacje które przeprowadzą minimum 5 łączności (wymienione w minimum 5 logach).

Klasyfikacja:

- A – radiostacje indywidualne posiadacze medalu i dyplomu „Jarosław”
- B – pozostałe radiostacje indywidualne
- C – radiostacje klubowe
- D – radiostacje zagraniczne
- E – najaktywniejsza radiostacja organizatora zawodów

Wynik końcowy: dla stacji indywidualnych i klubowych to suma zdobytych punktów pomnożona przez liczbę łączności

Nagrody:

- za zajęcie I miejsca w poszczególnych grupach: grawerton
- za zajęcie od I do III miejsca w każdej grupie: dyplom

Fundatorem grawertonów i dyplomów jest burmistrz miasta Jarosławia.

Wyniki zawodów ogłoszone zostaną w terminie trzech miesięcy od zakończenia zawodów i podane do wiadomości w masowych środkach przekazu obowiązujących w PZK a grawertyony i dyplomy wręczone zostaną na planowanym okolicznościowym spotkaniu lub wysłane bezpośrednio do

uczestników zawodów na koszt organizatora zawodów.

Uczestnicy zawodów proszeni są o przesłanie w terminie do 28.03.2020 r. czytelnego zestawienia przeprowadzonych łączności, które winno zawierać grupę klasyfikacyjną, wykaz stacji datę i czas łączności (lokalny) raport nadany i odebrany.

Zestawienie z wpisaną punktacją należy przesłać na adres: Klub Łączności SP8PEF, 37-500 Jarosław, skr. poczt. 127 lub pocztą elektroniczną – e-mail: ot35@o2.pl.

Uwaga! Jeśli uczestnik zawodów spełni warunki dyplomu „Jarosław” otrzymuje dyplom bez potrzeby wysyłania odrębnego zgłoszenia. Aby otrzymać dyplom wystarczy dokonać wpłaty na adres Klubu w wysokości 10 zł. a informację o dokonaniu wpłaty należy umieścić na zestawieniu z udziału w zawodach.

SP UKF Six Hours Contest

Cel: zwiększenie aktywności stacji polskich w zawodach międzynarodowych w pasmach VHF/UHF/SHF/MW.

Organizator: Ogólnopolski Klub Krótkofalowców SP UKF

Współorganizatorzy: Dolnośląski Oddział Terenowy PZK Nr 01, Łódzki Oddział Terenowy PZK Nr 15, Stowarzyszenie Europejskie Centrum Radiokomunikacji Amatorskiej Góra Chełmiec, Redakcja „Świata Radio” (patronat medialny).

W zawodach mogą brać udział wszyscy radioamatorzy SP oraz zagraniczni, posiadający zezwolenia do pracy w pasmach 50 MHz – 47 GHz.

Uczestnicy muszą pracować zgodnie z regulaminem i duchem zawodów oraz mocą nie większą, niż dopuszczalna w licencji.

Terminy: pierwsze soboty miesiąca (aktualne terminy w kalendarzu zawodów).

Czas trwania: od godz. 14.00 UTC do 19.59 UTC.

Pasma: 50 MHz – 47 GHz.

SP UKF Six Hours Contest: I tura – marzec, II tura – maj, III tura – czerwiec, IV tura – lipiec, V tura – sierpień.

Rodzaje emisji: A1A (CW), J3E (SSB), F3E (G3E) (FM).

W paśmie 50 MHz, praca emisją F3E (FM) jest niedozwolona – zgodnie z K.T.P.Cz. z dnia 27.12.2013 poprawka POL.30.

Kategorie:

SINGLE – stacja obsługiwana przez jednego operatora, bez pomocy operacyjnej innej osoby w czasie trwania zawodów

MULTI – stacja obsługiwana przez wielu operatorów

SINGLE DX – stacja zagraniczna obsługiwana przez jednego operatora, bez pomocy operacyjnej innej osoby w czasie trwania zawodów

MULTI DX – stacja zagraniczna obsługiwana przez wielu operatorów

Łączność z daną stacją na danym paśmie wolno przeprowadzić tylko jeden raz, niezależnie od tego czy jest to stacja stała, przenośna czy mobilna oraz niezależnie od emisji.

Jeżeli została ponownie przeprowadzona łączność na tym samym paśmie, tylko w jednej łączności można zaliczyć punkty i należy wyraźnie zaznaczyć, że jest to duplikat. Pozostałe procedury zaleca stosować zgodnie z ogólnymi warunkami zawodów oraz VHF Manager Handbook v.8.12 November 2018.

Raporty

Uczestnicy zawodów zobowiązani są do przestrzegania wspólnych procedur dla ważnego QSO (opis w VHF Manager Handbook v.8.12 November 2018).

Obowiązuje nadanie i odebranie raportu, numeru kolejnego łączności oraz pełnego 6-znakowego lokatora.

Łączności na każdym paśmie rozpoczynają się od numeru 001.

Pozostałe procedury powinny być zgodne z ogólnymi warunkami zawodów oraz VHF Manager Handbook v.8.12 November 2018.

Punktacją: wg zasady jeden punkt za kilometr.

Wynik roczny jest sumą punktów z 5 tur zawodów (klasyfikacja jednopasmowa).

Nagrody

Za klasyfikację jednopasmową we wszystkich kategoriach, pobrać można dyplomy elektroniczne.

Przewiduje się nagrody specjalne dla uczestników zawodów.

Wśród wszystkich uczestników zawodów, rozlosowane zostaną nagrody rzeczowe.

Dzienniki

Dzienniki za zawody powinny być sporządzone w postaci elektronicznej w formacie REGITEST/EDI/ spełniające wymagania Managers Handbook v.8.12 November 2018.

Termin wysyłki dzienników, nie później niż w drugi poniedziałek po weekendzie zawodów.

Adres wysyłkowy dla dzienników za zawody: <http://logsp.pzk.org.pl>.

Zawody SP UKF

Celem zawodów jest nabycie umiejętności pracy w zawodach oraz zwiększenie aktywności stacji polskich w pasmach VHF/UHF

Organizator zawodów: Ogólnopolski Klub Krótkofalowców SP UKF

Współorganizatorzy zawodów: Dolnośląski Oddział Terenowy PZK Nr 01, Łódzki Oddział Terenowy PZK Nr 15, Stowarzyszenie Europejskie Centrum Radiokomunikacji Amatorskiej Góra Chełmiec, Redakcja „Świata Radio” (patronat medialny)

Kalendarz zawodów krajowych 2020

Marzec		
SP AC 144 MHz	18.00, 03.03	22.00, 03.03
OMP ARKI KF	16.00, 05.03	18.00, 05.03
OMP ARKI KF	18.00, 05.03	20.00, 05.03
SP YL Contest	06.00, 07.03	07.00, 07.03
O Puchar Burmistrza Miasta		
Jarosławia	06.00, 08.03	07.00, 08.03
SP UKF SIX Hours Contest	14.00, 07.03	19.59, 07.03
SP AC 432 MHz	18.00, 10.03	22.00, 10.03
OMP ARKI KF	16.00, 12.03	18.00, 12.03
SPAC 50 MHz	18.00, 12.03	22.00, 12.03
PGA Test	07.00, 14.03	07.59, 14.03
Lubelski Maraton UKF	16.00, 14.03	16.59, 14.03
SPAC 1,3 GHz	18.00, 17.03	22.00, 17.03
O Statuetkę Syrenki Warszawskiej	16.00, 21.03	17.29, 21.03
SPAC 2,3 GHz	18.00, 24.03	22.00, 24.03
50 lat działalności Klubu SP8PEF	06.00, 22.03	06.45, 22.03
PGA Test	07.00, 28.03	07.59, 28.03

Kalendarz zawodów międzynarodowych 2020

Marzec		
AGCW YL-CW Party	19.00, 03.03	21.00, 03.03
ARRL Inter. DX Contest, SSB	00.00, 07.03	24.00, 08.03
Open Ukraine RTTY Championship	18.00, 07.03	13.59, 08.03
AGCW QRP Contest	14.00, 14.03	20.00, 14.03
EA PSK31 Contest	16.00, 14.03	16.00, 15.03
BARTG HF RTTY Contest	02.00, 21.03	02.00, 23.03
Russian DX Contest	12.00, 21.03	22.00, 17.03
CQ WW WPX Contest, SSB	00.00, 28.03	24.00, 29.03

W Zawodach Aktywności FM mogą brać udział wszyscy radioamatorzy SP, posiadający zezwolenia do pracy w pasmach 145 MHz oraz 433 MHz. Uczestnicy Zawodów Aktywności FM muszą pracować zgodnie z regulaminem i duchem zawodów oraz mocą nie większą, niż dopuszczalna w zwykłych licencjach. Zawody Aktywności FM odbywają się w każdą trzecią niedzielę miesiąca i rozpoczynają się o godz. 07.00 UTC i kończą się o 13.00 UTC.

Współzawodnictwo OT PZK w SP DX Contest 2019

We współzawodnictwie Oddziałów Terenowych PZK w Zawodach SP DX CONTEST 2019 zwyciężył Rybnicki Oddział Terenowy PZK (OT 31). Gratulacje!

Lp.	OT	Wynik	Stacje	Stan OT	Współczynnik	Punkty	QSO
1	OT 31	372654	56	140	40.00%	931637	9331
2	OT 73	231583	25	89	28.08%	824729	6102
3	OT 04	182689	27	127	21.25%	859716	6315
4	OT 20	129487	26	163	15.33%	844670	5231
5	OT 15	128414	29	268	10.82%	1186823	7473
6	OT 18	126316	14	107	13.08%	965722	5279
7	OT 28	117112	18	71	25.35%	461984	3790
8	OT 16	113205	23	77	29.87%	378994	2919
9	OT 27	101198	23	125	18.40%	552198	4261
10	OT 09	99412	19	164	11.58%	858482	5275

Pełna tabela sporządzona przez powołaną komisję (SP5ELA, SQ9HZM, SQ9V) znajduje się na stronie PZK: www.pzk.org.pl.

Pasma: 2m: od 145,2125 MHz do 145,5625 MHz (odstęp kanałowy 12,5 kHz); pasmo 70cm: od 433.400 MHz do 433.575 MHz (odstęp kanałowy 12,5 kHz).

Rodzaje emisji: F3E (G3E) (FM).

Kategorie: 6H SINGLE – stacja obsługiwana przez jednego operatora, bez pomocy operacyjnej innej osoby w czasie trwania zawodów.

Łączność z daną stacją na danym paśmie wolno przeprowadzić tylko jeden raz, niezależnie od tego czy jest to stacja stała, przenośna czy mobilna. Jeżeli została ponownie przeprowadzona łączność na tym samym paśmie, tylko w jednej łączności można zaliczyć punkty i należy wyraźnie zaznaczyć, że jest to duplikat. Pozostałe procedury muszą być zgodne z ogólnymi warunkami zawodów oraz VHF Manager Handbook v7.51.

Uczestnicy zawodów zobowiązani są do przestrzegania wspólnych procedur dla ważnego QSO (opis w VHF Manager Handbook – rozdział 7.1). Obowiązuje nadanie i odebranie raportu, numeru kolejnego łączności oraz pełnego 6-znakowego lokatora. Pozostałe procedury muszą być zgodne z ogólnymi warunkami zawodów oraz VHF Manager Handbook v.7.51.

Punkty za łączności liczone są wg zasady jeden punkt za kilometr.

Wynik roczny jest sumą punktów z 12 tur zawodów.

Za klasyfikację wielopasmową oraz jednopasmową, automatycznie wysyłane będą dyplomy elektroniczne.

Przewiduje się także nagrodę w postaci grawertonu za pierwsze miejsce w klasyfikacji wielopasmowej, w kategorii 6H SINGLE.

Dzienniki za zawody powinny być sporządzone w postaci elektronicznej w formacie REG1TEST (EDI) spełniające wymagania pkt. 5.3.13 VHF Managers Handbook

v.7.51. Termin wysyłki dzienników: nie później niż w drugi poniedziałek po weekendzie zawodów.

Adres wysyłkowy dla dzienników za zawody: <http://logsp.pzk.org.pl>

W sprawach nie uregulowanych w niniejszym regulaminie, należy stosować zalecenia IARU Region 1 zawarte w VHF Managers Handbook v.7.51 Maj 2016.

<http://www.sp5kcr.eu/index.php/regulamin-y-zawodow-lok/103-regulamin-y-krotkofalarskie/2034-regulamin-12-omp-arkii-edycja-2017-2019>.

Współzawodnictwo Maraton Aktywności SP-UKF 2019

Klasyfikacja generalna

SP6GWB	2211
2. SP6MLK	1594
3. SP4MPB	1495
4. SP2MKO	1464
5. SP6GZZ	1250
6. SP1JNY	1197
7. SP2JYR	1014
8. SP6A	939
9. SP1MVG	923
10. SP3RNZ	675

Kategoria Najlepsza Kobieta

1. SP7RFE	586
-----------	-----

Kategoria Przyrost Punktowy

1. SQ9KPA	32
2. SP1MVG	29
3. SP8DXZ	23
4. SP8WJW	22
5. SP6DHH	22
6. SP6MLK	6

Kategoria Potwierdzone Lokatory

1. SP6GWB	1843
2. SP6GZZ	1618
3. SP4MPB	1606
4. SP2MKO	1589
5. SP6MLK	1501
6. SP6A	1130

Kategoria Aktywność na Mikrofalach

1. SP6GWB	911
2. SP6MLK	464
3. SP4MPB	402
4. SP1JNY	329
5. SP5QAT	252
6. SP2MKO	156

Kategoria Aktywność na VHF/UHF

1. SP2MKO	1308
2. SP6GWB	1300
3. SP6GZZ	1245
4. SP6MLK	1130
5. SP4MPB	1093
6. SP2JYR	1014

Kategoria Aktywność na EME CW, SSB

1. SP7DCS	1037
2. SP3XBO	328
3. SP4MPB	40
4. SP6MLK	33
5. SP1JNY	24
6. SQ7D	10

Kategoria Aktywność na EME MGM

1. SP2OFW	1401
2. SP4MPB	760
3. SQ7D	551
4. SP1JNY	540
5. SP3XBO	478
6. SP5GDM	414

**Współzawodnictwo
SP-Contest
Maraton 2019**

Kategoria SO-CW

1. SP1AEN	1446
2. SP4W	1403
3. SP5BMU	1193
4. SP4HHI	888
5. SP9BCH	821

Kategoria SO-MIX

1. SP2XX	1332
2. SP3CYY	791
3. SN8T	757
4. SP2AYC	723
5. SP4AWE	721

Kategoria SO-SSB

1. SP8FB	1332
2. 3Z3AHK	1238
3. SP9IEK	1223
4. SP8FO	1024
5. SQ7CGN	1092

Kategoria SO/MO-QRP MIX

1. SQ2DYF	848
2. SP3MKS	826
3. SP3ASZ	391
4. SP7EWD	358
5. HF5WIM	318

Kategoria MO-CW

1. SP9PKM	1154
2. SP2KAC	983
3. SP7PKI	332

Kategoria MO-MIX

1. SP3KWA	869
2. SP3ZHP	650
3. SN5O	482
4. SP4KHM	461
5. SP9ZHP	331

Kategoria MO-SSB

1. SP4KHM	1446
2. SP9KUP	600
3. SN7X	579
4. SP5KAB	516
5. SP9KAO	400

**Memoriał
Stefana Starzyńskiego
2019**

MIXED-OP-MIXED ST

1. SP1ZIP	160
2. SP75PW	152
3. SN0STS	102
4. SP5KAB	101
5. SP5ZHJ	100

MIXED-OP-CW

1. SP1KGU	132
SP1AEN	132
SP2HYO	132
2. SN8T	130
3. SP4BOS	86

4. P3KRE	78
5. SP1EPI	76

MIXED-OP-SSB

1. SP4KHM	120
2. 3Z3AHK	119
SP9IEK	119
SQ7CGN	119
2. SQ5WH	118
SQ9PCA	118
SP7PGA	118
3. SP4CGJ	117
4. SQ6NDC	116
SQ5AKY	116
5. SQ7SAU	115
MULTI-OP MIX	
1. SP9SPJ	226
2. SP3ZHP	201
3. SP2KAC	175
SINGLE-OP MIX	
1. SP2AYC	238
2. SQ2DYF	209
3. SP4DNX	204
4. SO3O	194
5. SP4W	189

SINGLE-OP SSB ROCKIE

1. SP9SMD	114
2. SP4BAO	106

PSK31/RITTY/HELL MIX

MIXED-OP MIXED ST	
1. SP75PW	85

MULTI OP MIX

1. SP4KHM	85
2. SP4PGK	62
3. SP3KRE	49

SINGLE-OP MIX

1. SP3OKS	85
2. SQ7SAU	83
3. SQ9PPT	79
4. SP4CGJ	35
5. SQ5AKY	16

**SP QRP Contest
2019**

Kategoria A

1. SP9PKM	780
2. SQ4NR	702
3. SP4AWE	666
SP7LIE	666
4. SP5CCC	630
5. SP5BMU	560

Kategoria B

1. SP4KHM	363
2. SO5MAX	352
3. SN5L	348
SQ9ITA	348
4. SP8FO	308
5. SP9IEK	286

Kategoria C

1. SP3MKS	1275
2. SP3ZHP	1260
3. SQ2DYF	1066
4. SP9KJU	638
5. SP9EMI	572

Kategoria D

1. SP7ASZ	608
2. HF5WIM	360
SQ9RFC	360
3. SP2GOW	96



Kategoria E

1. SP7O	504
2. SP8TJK	490
3. SP3QDX	320
4. SQ3REI	120
5. SQ1NXO	119

Kategoria F

1. SP3KWA	1014
2. SP2AEK	666
3. SP3GTS	567
4. SP9LVZ	280
5. SP7IFX	159

Kategoria G

1. SP4-208	32
------------	----

**Ham Spirit Contest
2019**

A - Stacje nadawcze KF SSB

1. SP4KHM	74
3Z3AHK	74
2. SQ9ITA	71
SQ3LMY	71
3. SP4JSJ	70
4. SQ5AKY	69
SP9NLU	69
5. SQ9KWY	64
SQ9PBO	64

B - Stacje nadawcze KF CW

1. SP2MW	74
2. SP4AWE	38
SP1AEN	38
SP3CW	38
3. SP5BMU	36
SNIT	36
SP2GVN	36
SP5ENG	36
SP4HHI	36
4. SP7EWD	32
5. SP8BXL	26

C - Stacje nadawcze KF MIX (CW+SSB)

1. SQ2DYF	105
2. SP3KWA	96
SP2AYC	96
3. SP2MHD	95
4. SN8T	94
SP3MKS	94
5. SP9ZHR	93

D - Stacje nasłuchowe KF

1. SP4-208	34
------------	----

E - Stacje KF z woj. łódzkiego

1. SN7X	74
2. SP7RFF	71
3. SQ7SAU	68
4. SP7TEX	67
5. SQ7CGN	64

F - Stacje nadawcze UKF

1. SP8WJW	5353
-----------	------

2. SQ7OFB	4419
3. SQ9PCA	3989
4. SQ9MLZ	3899
5. SQ7BFC	3870

H - Stacje KF PSK31

1. SP9MOV	31
2. SQ9PBV	30
SP4KHM	30
SP6LUP	30
3. SQ5AKY	29
SQ9IAB	29
4. SP3OKS	28
5. SP2KAC	27

I - Stacje KF PSK31 z woj. łódzkiego

1. SQ7SAU	23
2. SP7PGK	17
3. SQ7RF	8

J - Stacje UKF PSK31

1. SQ9PBV	1747
2. SP7PGK	1306
3. SP9MOV	1041
4. SQ9MOA	1035
5. SQ7OFB	605

**Hołd Powstańcom
Wielkopolskim 1918/19
(edycja 2019)**

Kategoria A

1. SP2XX	118
2. SP5ELA/8	970
3. SP9H	960
4. SP4HHI	876
5. SP8HWM	860

Kategoria B

1. SP9IEK	845
2. SO5MAX	480
3. SQ9PCA	451
4. SQ8PIW	448
5. SP4JSJ	396

Kategoria C

1. SP3KWA	1260
2. SP4KHM	814
3. SP9KJU	612
4. SP5ZIP	576
5. SP9ZHR	420

Kategoria E

1. SP3MEP	768
2. SP3MKS	711
3. SP3LWP	585
4. SP2DKI	530
5. SP3LOZ	416

Kategoria F

1. SQ3M	462
2. SP3P	342
3. SQ3MZ	231
4. SP3MEO	147
5. SP3REB	98

Kategoria G

1. SP3PWL	920
2. SP2KPD	550
3. SN3P	450
4. SP3ZHP	160
5. SP3ZCS	114

Intrygująca radiostacja na pasma 2 m, 70 cm i 23 cm

ICOM IC-9700



Możliwości, które daje IC-9700, są na tyle szerokie, że niniejszy artykuł może przekazać jedynie pierwsze wrażenia użytkownika. Opis techniczny od razu przyciąga uwagę operatorów pracujących na UKF-ie. Odbierany sygnał jest zaraz na początku toru przetwarzany na postać cyfrową i jego dalsza obróbka następuje cyfrowo. Szybkości pracy obecnych przetworników analogowo-cyfrowych (a/c) pozwalają na zastosowanie tego konceptu najwyżej w paśmie 70 cm. Dla pasma 23 cm następuje przemiana częstotliwości na pośrednią 341 MHz i dopiero na niej zachodzi przetwarzanie na postać cyfrową. Szczęśliwie pasmo 23 cm jest zainstalowane standardowo i nie wymaga zakupu dodatkowego modułu, jak w modelach poprzednich (IC-910, IC-9100).

Cyfrowa obróbka sygnałów zapewnia nie tylko dobre parametry dla wielkiej częstotliwości, ale również nowoczesne możliwości filtrowania sygnałów. Do najważniejszych parametrów odbiornika

należą czułość, selektywność i odporność na przesterowania. Autor testu nie wykonywał jednak ich pomiarów. Radiostacja sprawdziła się dobrze w kilku zawodach w ostatnim czasie. Bardzo przydatny okazał się wskaźnik wodospadowy pozwalający na zorientowanie się, gdzie należy szukać korespondentów.

Oprócz pracy emisjami analogowymi IC-9700 pracuje również w systemie cyfrowego głosu D-STAR, a w paśmie 23 cm pozwala także na korzystanie z szybkiej transmisji danych D-STAR (DD) z przepływnością 128 kbit/s. Miłośnicy łączności satelitarnych mogą skorzystać z trybu śledzenia (kompensacji efektu Dopplera) w tym samym kierunku dla obu kanałów (do i od satelity) lub w kierunkach przeciwnych. Dla zwiększenia stabilności częstotliwości radiostacja może korzystać z sygnału wzorcowego 10 MHz. Moc nadajnika leży w granicach 0,5–100 W w paśmie 2 m, 0,5–75 W w paśmie 70 cm i 0,1–10 W w paśmie 23 cm.

Wyposażenie standardowe i dodatkowe

Do wyposażenia standardowego należą ręczny mikrofon HM-219, kabel zasilający dla napięcia 13,8 V, instrukcje obsługi w kilku językach, zapasowe bezpieczniki i wtyczka zapadkowa. Producent oferuje również akcesoria dodatkowe, takie jak uchwyt do montażu w samochodzie (MB-118), rączka (MB-123), kabel do transmisji danych (OPC-2350LU), przejściówka do złącza zdalnego sterowania na RS-232 (CT-17) i program do zdalnego sterowania przez sieć (RS-BA1 w wersji 2.0).

Ergonomia

Radiostacja, bez uwzględnienia wystających elementów, ma wymiary 240×94×238 mm i masę 4,7 kg, dzięki czemu można ją zaliczyć do urządzeń niedużych. Ręczny mikrofon HM-219 ma obudowę prostą i funkcjonalną. Jest ona zgrabna i dobrze leży w ręce. Oprócz przycisku nadawania mi-



IC-9700 jest wyposażony w ekran dotykowy

krofon ma na górnej ściance przyciski do strojenia w górę i w dół. Metalowe ucho służy do zawieszenia go na haczyku lub nawet na gwóźdź.

Wygląd przedniej ścianki można podsumować stwierdzeniem „identyczna z IC-7300”. Już z tego powodu IC-9700 można uznać za faktyczne uzupełnienie linii produktów Icoma o sprzęt UKF.

W pierwszym rzędzie zwraca uwagę duży kolorowy ekran dotykowy, służący do obsługi radiostacji (dodatkowo do gałek i przycisków). Zmiana rodzaju emisji wymaga przypadkowo naciśnięcia na napis USB, po czym na ekranie pojawia się menu kontekstowe pozwalające na jej zmianę. Zawiera ono punkty SSB, CW, RTTY, AM, FM, DV i DD (dla szybkiej transmisji danych). Naciśnięcie pozycji MHz częstotliwości powoduje

wyświetlenie elementów dotykowych do zmiany pasm, a pozycji kHz – na dobór kroku przestrajania. W części przypadków rozróżniana jest też długość dotyku, co pozwala na wywołanie różnych funkcji za pomocą tego samego klawisza.

Odbiorniki główny (MAIN) i pomocniczy (SUB) mają własne oddzielne regulatory siły głosu i wzmocnienia w.cz. lub progu blokady szumów. Ich naciśnięcie powoduje wywołanie dalszych funkcji. Dłuższe naciśnięcie dolnej gałki powoduje przełączanie między trybami pracy z pojedynczym odbiornikiem lub z dwoma.

Duża gałka strojenia jest umieszczona po prawej stronie u dołu, tak aby ułatwić przestrajanie za pomocą palca włożonego w jej wgłębieniu. Opór mechaniczny gałki zmienia się za pomo-

cą znajdującego się poniżej przełącznika. Druga ważna (wciskana) gałka jest położona po prawej stronie wyświetlacza i nosi podpis Multi/CLR. Służy ona do zmiany ustawień parametrów w trakcie pracy w eterze. Może być to przykładowo regulacja mocy nadajnika albo szybkości telegrafowania kluczem elektronicznym. Dalsze istniejące fizycznie elementy obsługi pozwalają na różnicowe przestrajanie odbiornika (RIT), przełączanie VFO A i B, włączanie eliminatora szumów itp. Poniżej ekranu znajdują się klawisze o zmiennych wyświetlanych na ekranie funkcjach. Służą one m.in. do wywoływania menu albo sterowania wskaźnikiem wodosпадowym. Gniazdko mikrofonu ma 8 kontaktów, a do podłączenia słuchawek zastosowano gniazdko zapadkowe 3,5 mm. Radiostacja ma szczelinę dla modułu pamięci SD o maksymalnej pojemności 32 GB. Pozwala to na nagrywanie prowadzonych łączności, zapis ustawień, wymianę ich z komputerem i zapis ujęć z ekranu radiostacji.

Na tylnej ściance uwagę zwraca pracujący cicho wentylator o wymiarach 80×80 mm. Jego obroty są regulowane w zależności od temperatury panującej wewnątrz obudowy.

W trakcie pracy w zawodach z dodatkowym wzmacniaczem mocy IC-9700 pracowała przy 24% mocy i mimo częstego nadawania telegraficznych wywołań z pamięci wentylator rzadko się włączał.

Z tyłu znajdują się też trzy gniazda antenowe: PL (UC-1) dla pasma 2 m oraz dwa gniazda N odpowiednio dla pasm 70 cm i 23 cm. Na wejściu sygnału



Widok tylnej ścianki z rzucającym się w oczy dużym cicho pracującym wentylatorem i trzema gniazdkami antenowymi oddzielnymi dla każdego pasma. Gniazdko LAN pozwala na połączenie z siecią lokalną, SMA służy do podłączenia wzorca częstotliwości, a ACC – do sterowania dodatkowym wyposażeniem



Korzystanie z nagranych wywołań (transmitowany jest: tekst 1)



Program RS-BA3A (dla Androida) lub RS-BA3I (dla iPada) pozwala na bezpośredni dostęp do przemienników sieci D-STAR przez Internet. Przemienniki muszą być wyposażone w oprogramowanie 3 generacji. W odróżnieniu od innych typów radiostacji Icom zamiast kabla OPC-2350LU wystarczy połączenie przy użyciu kabla ethernetowego

wzorcowego 10 MHz zastosowano gniazdko SMA. Gniazdko ethernetowe (LAN) umożliwia połączenie radiostacji z siecią lokalną, a gniazdko USB już od dawna należy do standardowego wyposażenia. Oprócz tego z tyłu znajduje się gniazdko dla urządzeń dodatkowych (Acc) oraz gniazdko zapadkowe dla głośnika i klucza telegraficznego.

Odbiornik w praktyce

Najlepszym sposobem zbadania odbiornika jest jego wypróbowanie w zawodach w pracy z eksponowanym miejscem i z dużymi skutecznymi antenami. Okazało się wówczas, jak cenną pomoc stanowi wskaźnik wodospadowy informujący na bieżąco o aktywności na paśmie. Szerokość wyświetlanego pasma jest regulowana i w praktyce okazało się, że wygodnie było ograniczyć się do zakresu ± 25 kHz, unikając w ten sposób wyświetlania zbyt dużej liczby stacji naraz. Wskaźnik wodospadowy ma dwa tryby pracy: wyświetlanie podzakresu wokół częstotliwości pracy i wyświetlanie podzakresu o stałych częstotliwościach granicznych. Oprócz tego na wskaźniku można wyświetlać przebieg sygnału niskiej częstotliwości.

Literatura i adresy internetowe

- [1] Stefan Hüpper
DH5FFL, Spannender
SDR-Transceiver für 2
m, 70 cm und 23 cm,
„CQDL” 7/2019, str. 23
[2] krzysztof.dabrowski@oon.at

Identycznie jak w przypadku odbiorników analogowych można zaobserwować te same niekorzystne efekty: skierowanie anteny na bardzo silną stację powoduje zakrycie przez nią węższego lub szerszego wycinka pasma. W starszych typach radiostacji można było te zakłócenia jedynie usłyszeć, natomiast tutaj są one również widoczne na wskaźniku. Obrócenie anteny w bok od stacji zakłócającej umożliwia połączenia ze słabszymi stacjami pracującymi na zbliżonych częstotliwościach.

Zwiększenie odporności na zakłócenia intermodulacyjne daje funkcja IP-Plus zapewniająca korzystniejsze warunki pracy przetwornika analogowo-cyfrowego. Eliminację sygnałów zakłócających ułatwia też płynna regulacja szerokości pasma przenoszenia (ang. passband tuning). Do włączenia (cyfrowej) funkcji służy przycisk ekranowy, a do zmiany ustawień – gałka Multi/CLR. Przełączany jest też współczynnik kształtu charakterystyki filtra (SHARP/SOFT).

W trakcie zawodów okazało się, że zarówno selektywność, jak i odporność na modulację skrośną można uznać za dobrą w porównaniu z wieloma starszymi modelami.

Porównanie z IC-910 wykazało zbliżoną czułość obu modeli przy odbiorze odległych radiolatarni, ale dokładna ocena wymagałaby zbadania na stanowisku pomiarowym.

Producent podaje czułość wersji europejskiej przy filtrze o charakterystyce łagodnie opadającej (SOFT), z włączonymi przedwzmacniaczem i funkcją IP-Plus:

- dla SSB (pasma 2,4 kHz, 12 dB SINAD) – poniżej -6 dB μ V
- dla AM (pasma 4 kHz, głębokość modulacji 60%, 12 dB SINAD) – poniżej 0 dB μ V
- dla FM (pasma 7 kHz, modulacja 60%, 12 dB SINAD) – poniżej -6 dB μ V

Umieszczony na górze obudowy głośnik daje, w połączeniu z własnościami rezonansowymi obudowy, dobrą jakość głosu. Do odbioru najcichszych sygnałów i tak przydatne są słuchawki.

Nadajnik

Moce 100 W na 2 m, 75 W na 70 cm i 10 W na 23 cm są zupełnie wystarczające do osiągania sukcesów na pasmach bez dodatkowego stopnia mocy. W trakcie zawodów autor korzystał jednak

z dołączonego wzmacniacza mocy. Do jego połączenia z gniazdkiem pomocniczym Acc pasował kabel od IC-910. Raporty korespondentów potwierdziły dobrą jakość modulacji SSB, a kompresor mowy zapewniał odpowiedni poziom wysterowania. Przy emisji FM korespondenci zalecali jednak dokonanie drobnych zmian w ustawieniach graficznego korektora barwy dźwięku.

W menu służą do tego celu m.in. punkty SET, Tone Control/TBW, Tx. Pozwalają one na regulację poziomu tonów niskich i wysokich (TX Bass, TX Treble) i szerokości pasma przenoszenia (TBW WIDE, TBW MID, TBW NAR). Ocena jakości dźwięku jest zasadniczo sprawą subiektywną, ale pewne ustawienia pasują lepiej do pracy DX-owej, a inne do lokalnej.

Pozostałe uwagi

Radiostacja dysponuje szczyliną dla pamięci SD (o pojemnościach do 2 GB) i SDHC (o pojemnościach do 32 GB). W pamięciach tych można zapisać ustawienia i zawartość pamięci kanałowych, protokoły łączności i odbioru i ich nagrania, treść automatycznych odpowiedzi w systemie D-STAR, zdekodowane dane RTTY, ujęcia z ekranu stacji, spisy znaków odbieranych stacji w systemie cyfrowym, spisy przemienników i pozycji GPS itd. Łatwość wymiany modułów pamięci pozwala każdemu z operatorów na korzystanie z własnej wygodnej dla niego konfiguracji. Dużą wygodę przy pracy w zawodach daje korzystanie z nagranych wywołań. Do wyboru tekstów służą przyciski ekranowe T1–T8. Odstęp czasu między transmisjami wywołań można dobrać w zależności od potrzeb.

Podsumowanie

W IC-9700 zastosowano nowoczesne rozwiązania techniczne umieszczone w niedużej obudowie. Plusem jest także standardowe wyposażenie w pasmo 23 cm. Fascynujące są również wskaźniki widma i wodospadowy, i ogólnie koncepcja układu z bezpośrednią przemianą analogowo-cyfrową. Radiostacja okazała się nowoczesnym urządzeniem dającym dużo radości operatorowi.

Wypożyczona przez Icoma do testu radiostacja nosiła numer seryjny 13001127.

Na podst. [1] opr. Krzysztof Dąbrowski OE1KDA

Nowy system SCADA DMR od Hytera



Modem DTM-6000 Hytera

W ubiegłym roku firma Hytera zaprezentowała wydajne rozwiązanie SCADA do systemu łączności trunkingowej DMR. Zapewnia ono niezawodną i bezpieczną komunikację głosową oraz transmisję danych w ramach jednego systemu.



SCADA (Supervisory Control And Data Acquisition) to standaryzowany system, który monitoruje i wizualizuje procesy techniczne, a także nimi steruje. Może być zastosowany w wielu firmach, między innymi w przedsiębiorstwach wodociągowych, zakładach energetycznych, w firmach produkcyjnych, a także w wielu innych lokalizacjach. Obsługuje wszystkie istotne protokoły (IEC 60870-5-101 (RS232, RS485), IEC 60870-4-104 (IP), DNP3, Modbus) i z tego względu rozwiązanie SCADA firmy Hytera wraz z wydajnym modemem DMR DTM-6000 zapewnia wszystko, czego potrzeba do bezpiecznej i niezawodnej eksploatacji systemu w istniejącym systemie łączności trunkingowej. Rozwiązanie to umożliwia transfer wszelkiego rodzaju informacji poprzez system DMR, niezależnie od podłączonych urządzeń lub zastosowanych aplikacji oprogramowania SCADA po stronie klienta.

Rozwiązanie SCADA do systemów łączności trunkingowej DMR firmy Hytera wyróżnia się wysoką dostępnością (dzięki wielostopniowej koncepcji redundancji) oraz standardem bezpieczeństwa. Ekranowana na zewnątrz infrastruktura zamkniętego systemu łączności radiowej DMR niezawodnie chroni dane wrażliwe. Dodatkowo system oferuje także opcję szyfrowania przez użytkowników końcowych, Electronic Serial Number Check (ESN) i możliwość uwierzytelniania.

Modem danych DTM-6000 firmy Hytera oferuje szerokie spektrum funkcji i umożliwia duży zasięg podczas transmisji danych. Model ten zapewnia możliwość podłączenia do dwóch RTU (Remote Terminal Units) w celu monitorowania urządzeń i sterowania nimi. Dotyczy to np. czujników, liczników oraz urządzeń Programmable Logic Controller (PLC). RTU można podłączać zarówno poprzez IP, jak i szeregowo. Dzięki temu rozwiązanie SCADA firmy Hytera zapewnia wartość dodaną podczas migracji analogowego systemu radiowego do systemu cyfrowego. Modem jest wyposażony w interfejsy: szeregowy COM1 / COM2 (RS232, RS485 DB9), 2×Ethernet (10/100 M Baza T, RJ45).

Konfiguracja modemu danych DTM-6000 odbywa się w wygodny sposób, zdalnie poprzez Wi-Fi i nie potrzeba do tego przewodu. Aktualizacje firmware'u również można realizować zdalnie. System zarządzania siecią (NMS) infrastruktury systemowej łączy w sobie wszystkie opcje i funkcje do zarządzania konfiguracją, błędami i wydajnością modemu danych.

Gwarancję maksymalnej elastyczności zapewniają różnorodne możliwości instalacji: montaż ścienny, montaż szynowy, montaż płaski.

Podstawowe parametry DTM-6000:

- Zakres częstotliwości: VHF: 136–174 MHz, UHF: 400–470 MHz
- Stabilność częstotliwości: $\pm 0,5$ ppm (od -30°C do 60°C)
- Moc nadajnika: 1–25 W (regulowana)
- Selektywność sąsiednich kanałów: 60 dB @ 12,5 kHz
- Tłumienie pozapasmowe: 40 dB @ 12,5 kHz
- Ethernet: $0,3 \mu\text{V}$ / BER 5%
- Tłumienie pozapasmowe: 40 dB @ 12,5 kHz
- Poziom emisji niepożądanych: < -57 dBm
- Napięcie zasilania: 10–30 V DC
- Zakres temperatur pracy: od -30°C do $+60^{\circ}\text{C}$
- Wymiary: $199,5 \times 186 \times 58$ mm
- Waga: $\leq 2,5$ kg

REKLAMA

Zestaw uruchomieniowy TRX

ADALM-Pluto i Oscar-100

Nazwa ADALM-Pluto znana jest już wielu amatorom, nie tylko krótkofalowcom. Skrót ADALM oznacza Analog Devices Active Learning Module. Jest to zestaw uruchomieniowy (zwany dalej skrótowo Pluto) opracowany do celów edukacyjnych przez wiodącego producenta analogowych układów scalonych firmę Analog Devices. Przeznaczony jest głównie dla studentów, inżynierów, ale także dla samouków. Wygląda na to, że urządzenie zdobyło przebojem serca krótkofalowców, w tym szczególnie miłośników łączności satelitarnych. Dlaczego? O tym dalej.

Zestaw Pluto wymaga od użytkownika nieco doświadczenia z zaawansowaną elektroniką. Jednak mimo złożonej konstrukcji jest bardzo przyjazny dla użytkownika. Stosunek jego osiągnięć i możliwości do ceny jest trudny do pobicia.

Konstrukcja modułu oparta jest na układzie scalonym AD9363, przeznaczonym do aplikacji komórkowych 3G/4G w zakresie 325 MHz do 3,8 GHz. AD9363 to mocno zintegrowany podwójny transceiver, ale w naszym urządzeniu wykorzystany jest tylko jeden kanał. Firma Analog Devices produkuje również w tej samej technologii układ jednokanałowy pracujący w znacznie szerszym zakresie częstotliwości. Jest możliwość wykonania bardzo prostej „hakerskiej” modyfikacji zestawu Pluto, która umożliwi emulację jego pracy w trybie AD9364, a przez to znaczne poszerzenie pasma odbieranych częstotliwości do zakresu aż od 70 MHz do 6 GHz,

choć prawdopodobnie kosztem pewnych odstępstw od specyfikacji katalogowych.

Za obsługę AD9363 i komunikację z użytkownikiem odpowiada układ typu System-on-Chip Xilinx XC7Z010. Układy SoC zawierają kompletny system elektroniczny, w tym przypadku programowalną macierz bramek FPGA, pamięć, różne interfejsy (w tym USB) oraz dwurdzeniowy procesor typu ARM Cortex-A9. Domyślnie aktywny jest tylko jeden rdzeń, ale także w tym przypadku istnieje prosta „hakerska” metoda na uruchomienie drugiego rdzenia i znaczne zwiększenie możliwości komputera. Tak – bo Pluto to w rzeczywistości samodzielny komputer z zainstalowanym systemem Linux. Możliwych jest mnóstwo aplikacji (oscyloskop, systemy łączności bezprzewodowej, radia SDR) w oparciu o dostępne w sieci materiały, oprogramowanie i biblioteki, ale celem niniejszego artykułu jest konkretne

zastosowanie zestawu Pluto do komunikacji z pierwszym geostacjonarnym satelitą amatorskim Es'hail-2, zwanym także Oscar-100 – w skrócie QO-100. Do tego celu na szczęście nie jest potrzebna ani znajomość systemu Linux, ani języków programowania...

Krótkie przypomnienie o satelicie geostacjonarnym QO-100:

- wąskopasmowy przemiennik liniowy odbiera w zakresie 2400,050–2400,300 MHz, nadaje w zakresie 10,48955–10,4898 GHz
- po przemianie częstotliwości w powszechnego użytku konwerterze TV-SAT sygnał znajduje się (dla emisji wąskopasmowych) w zakresie od 739,55 MHz do 739,80 MHz
- szerokopasmowy transponder odbiera w zakresie 2401,500–2409,500 MHz, nadaje w przedziale 10,491–10,499 GHz (przeznaczony jest głównie do amatorskiej telewizji cyfrowej)
- Pluto jest idealny do celów satelitarnych z kilku powodów:
 - ma bardzo szeroki zakres częstotliwości pracy RX i TX
 - odbiornik ma dużą szerokość pasma (do 6 MHz)
 - możliwa jest jednoczesna praca RX i TX (pełny duplex), można odbierać swoją emisję
 - można przestrajając jedną gałką odbiornik i nadajnik przy dowolnym przesunięciu ich częstotliwości
 - można go łatwo modyfikować, szczególnie jego oprogramowanie wewnętrzne
 - jest energooszczędny (zasilanie z portu USB)
 - ma niewielkie rozmiary
 - jest stosunkowo tani...

Trzeba jednak mieć świadomość ograniczeń zestawu Pluto. Jest to w końcu platforma edukacyjna i ćwiczeniowa. Zestaw ma plastikową obudowę i nie ma praktycznie żadnych elementów ekranujących, stąd jest wrażliwy na zewnętrzne zakłócenia. W praktyce najlepiej przełożyć go do obudowy metalowej. Sygnały generowane w układzie nie są sinusoidalne, lecz raczej prostokątne. Dla przykładu – sygnał wejściowy odbiornika jest mie-



Rys. 1. Zestaw ADALM-Pluto

szany z sygnałem z generatora lokalnego o dużej zawartości harmonicznych. Na szczęście w przypadku odbioru sygnału naturalnie wąskopasmowego o częstotliwości ok. 740 MHz przesyłanego kablem koncentrycznym z konwertera satelitarnego nie ma to większego znaczenia. Ale jeśli chcielibyśmy odbierać sygnały w paśmie amatorskim 2 m, to będziemy słyszeli również stacje nadające w paśmie 70 cm, a nawet 23 cm! Na terenach zamieszkałych zwykły RTL-SDR będzie dużo lepszy. Oczywiście w takim przypadku problem można rozwiązać poprzez zastosowanie dobrych filtrów pasmowych na wejściu RX Pluto. Podobnie jest z sygnałem TX – w większości przypadków filtry dolnoprzepustowe lub środkowoprzepustowe w torze nadawczym będą niezbędne, najlepiej zaraz na wyjściu urządzenia. W naszym przypadku też można w zasadzie obyć się bez filtra TX, ponieważ harmoniczne nadawanego sygnału 2,4 GHz – nawet jeśli nie zostaną w pełni odfiltrowane przez selektywny zewnętrzny wzmacniacz mocy i antenę nadawczą – emitowane są w kosmos...

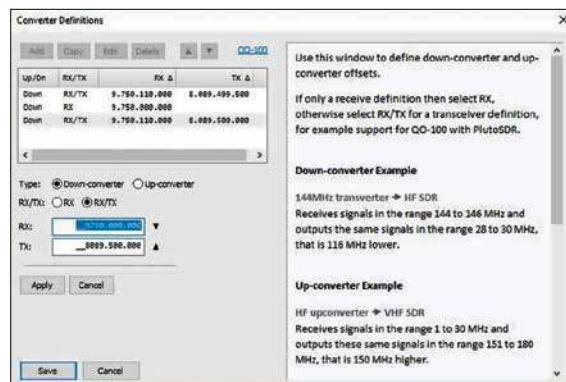
Slabym punktem Pluto jest także generator sygnału wzorcowego 40 MHz. Jest on zbyt mało stabilny termicznie do celów radiokomunikacyjnych, szczególnie przy pracy na gigahercowych częstotliwościach, gdzie stopień powielania generatora lokalnego jest duży. Jest wiele sposobów rozwiązania tego problemu. Niewątpliwie najlepszym (i najdroższym) rozwiązaniem jest zastosowanie wzorca GPSDO stabilizowanego z systemu GPS, układ płytki drukowanej Pluto umożliwiła stosunkowo łatwe wprowadzenie takiego sygnału. Jednak tańszą metodą jest zastąpienie oryginalnego oscylatora przez inny, dużo stabilniejszy mikromoduł – np. ASVTX-13-C-40.000-105-T (40 MHz, 1,8V, 0,5 ppm). DG9BFC (szukaj na qrz.com) umieścił moduł na małej płytce w miejscu mniej narażonym na bezpośredni wpływ ciepła wydzielanego przez układ AD9363. Dodatkowo w celu wyrównania temperatury płytki zastosował skuteczny system pasywnego chłodzenia poprzez metalową obudowę z wykorzystaniem silikonowych taśm termoprzewodzących.

Autor poszedł inną drogą. Oryginalny oscylator został wylutowany przy wykorzystaniu kawałka

drotu srebrzonego 1 mm wygiętego w kształcie U w celu podgrzania wszystkich 4 wyprowadzeń jednocześnie. Moduł ASVTX-13-C-40.000-105-T jest znacznie mniejszy od oryginalnego (2×1,6 mm). Po usunięciu nadmiaru lutowni nowy oscylator został delikatnie położony i dolutowany przy użyciu minimalnej ilości cyny. Na powierzchniach układów scalonych Pluto zostały naklejone małe radiatory, w obudowie wywiercono otwory, a pod górną ścianką obudowy umieszczono wentylatorek (aby był cichszy zasilany jest z 5 V przez rezystor 56 omów).

Producent Pluto zaleca uaktualnienie firmware (czyli wewnętrznego programu obsługi modułu) do najnowszej wersji dostępnej na odpowiedniej stronie Analog Devices. Ale w naszym przypadku mamy do dyspozycji firmware przeznaczony dla radioamatorów. Opracował go F5OEO, a zawsze najnowsza wersja jest do ściągnięcia pod adresem <http://firmware.hackhamradio.com/>. Po ściągnięciu pliku pluto.frm należy podłączyć Pluto poprzez kabel micro-USB do komputera i odczekać, aż w systemie Windows 10 pojawi się urządzenie PlutoSDR. Należy go otworzyć za pomocą Eksploratora i plik pluto.frm trzeba skopiować do głównego katalogu PlutoSDR, gdzie znajdują się pliki konfiguracyjne. Po skopiowaniu nie należy wyjmować kabla, trzeba użyć typowej aplikacji do odłączania dysków USB „Wysuń Device”, ale – uwaga! – należy wybrać opcję odłączenia dysku, a nie całego urządzenia, czyli „Wysuń PlutoSDR(X:)”. Niebieska dioda LED1 w Pluto będzie szybko migać przez kilka minut, należy cierpliwie czekać, aż urządzenie uruchomi się ponownie i zgłosi się w systemie Windows jako pamięć masowa (wcześniejsze odłączenie zasilania może spowodować nieodwracalne zablokowanie systemu Pluto!).

Wersja firmware F5OEO została stworzona przede wszystkim, aby umożliwić pracę Pluto jako nadajnika sygnału amatorskiej telewizji cyfrowej DATV DVB-S. Analogową telewizją ATV (choć zawsze była to niszowa tematyka) amatorzy zajmowali się od bardzo dawnych lat. Po przejściu stacji telewizyjnych i satelitarnych na kodowanie cyfrowe krótkofalowcy nie pozostali w tyle. Dostępny sprzęt i oprogramowanie do telewizji cyfrowej umożliwia osiągnięcie



Rys. 2. Okno ustawień konwertera programu SDR Console

znacznie lepszej jakości obrazu niż w ATV, mimo że stosuje się mniejsze rozdzielczości, szybkości transmisji oraz szerokości pasma niż „prawdziwa” telewizja cyfrowa. Oczywiście Pluto po modyfikacji może być stosowany do pracy nie tylko na pasmach satelitarnych, ale i na innych w dopuszczalnym zakresie jego częstotliwości pracy.

Nowy firmware, poza modulatorem DATV DVB-S/S2, obejmuje:

- Analogowy modulator TV wykorzystujący tryb NASA Apollo (w fazie rozwoju) HackTV
- SSB
- SSTV
- Cyfrowy modulator dźwięku FreeDV Codec2
- Sygnał PTT
- Rysowanie grafik na widmie.

Dużo informacji można znaleźć w pliku info.html, który po aktualizacji F5OEO pojawi się w głównym katalogu Pluto. Dotyczą one głównie trybów cyfrowych, do pracy SSB w praktyce są zbędne. Z pewnością właśnie praca na fonii wzbudza największe zainteresowanie. Wobec ciągle trwającego minimum propagacyjnego może to być jedyna możliwość nawiązania łączności z S0, EL, 3B8, Y1, 9X, BY, FR, V5... Zasięg odbioru i nadawania obejmuje pół świata, przy czym zawsze są warunki do łączności i nie ma ograniczeń czasowych na QSO jak na satelitach niskoorbitalnych. Zakres częstotliwości pracy jest stosunkowo szeroki, w sumie 250 kHz. Dodatkowo system antenowy, czyli najczęściej czasza satelitarna z konwerterem LNB i anteną nadawczą, nie wzbudza podejrzeń osób postronnych i jest niedrogi.

Praca na CW w przypadku Pluto jest utrudniona, ponieważ nie ma możliwości kluczowania nośnej w urządzeniu. Należy zastosować generator sinusoidalny 800 Hz i wchodzić sygnałem kluczowanym poprzez wejście

audio komputera i program obsługi radia SDR. W paśmie QO-100 czasem można także zaobserwować obecność modulacji SSTV czy cyfrowych KG-STV, FreeDV, FT8, EasyPal czy ROS, tu także nie ma przeciwwskazań w wykorzystaniu Pluto.

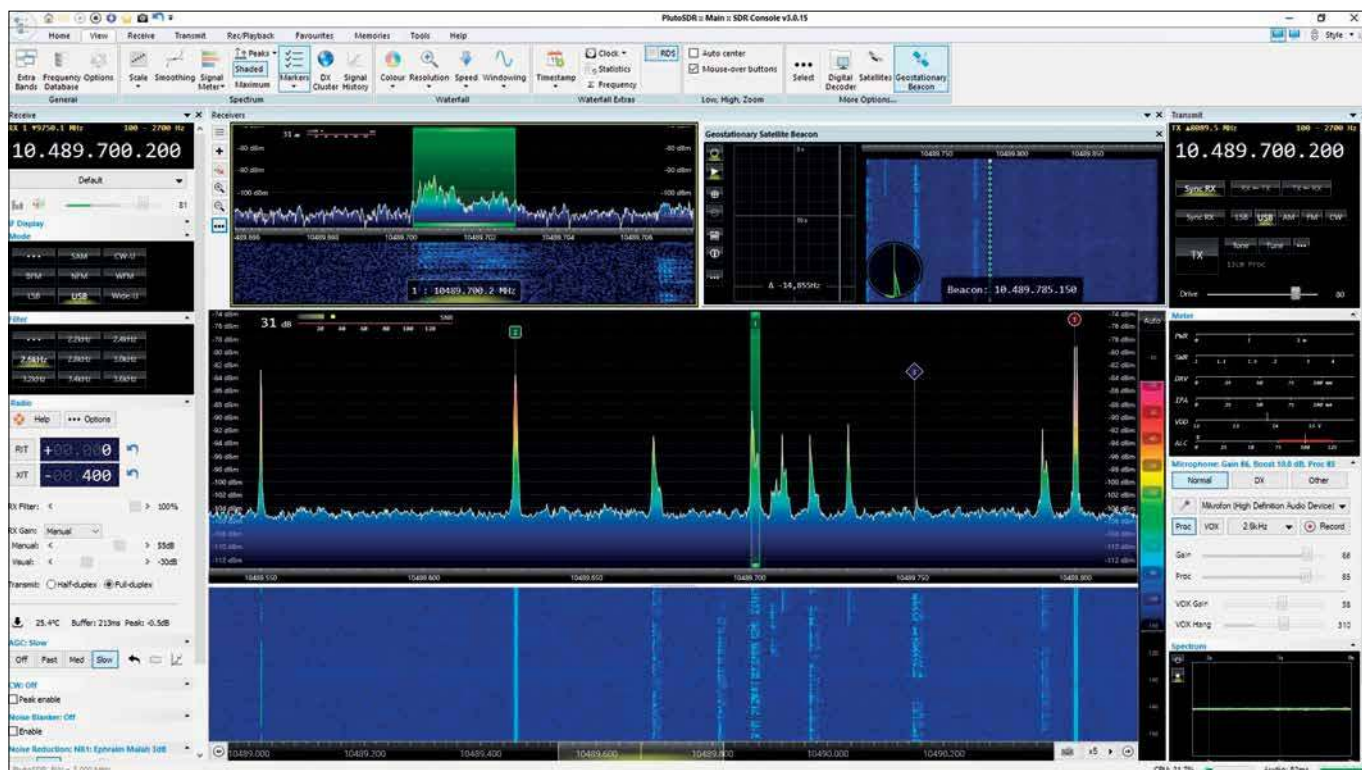
Pluto ma tylko 4 złącza i nic więcej. Aby można go było nawiązać radiem, potrzebny jest komputer i program obsługi. Nawet jeśli jest dostępnych kilka aplikacji, społeczność satelitarna wyraźnie zdecydowała, że liczy się tylko jedna – SDR Console. Jest to znakomity software z podglądem całego widma, obsługujący wiele urządzeń SDR, w tym oczywiście ADALM-Pluto. Aplikacja ma szereg bardzo zaawansowanych opcji, obsługuje wszystkie standardowe tryby i modulacje, wyświetlacze widma i wodospadu są w pełni konfigurowalne. Program wykorzystuje przetwarzanie DSP zarówno w torze odbiorczym, jak i nadawczym, obsługa oraz przetwarzanie są bardzo intuicyjne i wygodne. Program jest do ściągnięcia ze strony <https://www.sdr-radio.com/>. Po zainstalowaniu należy podłączyć Pluto i uruchomić SDR Console. W zakładce Home wybieramy Select Radio, następnie Definitions..., Search, PlutoSDR. Jeśli chcemy, aby częstotliwości wyświetlania w panelach odbiornika i nadajnika odpowiadały częstotliwości down-link, to

zaznaczamy Converter selection, Edit, Add, Down-converter i wpisujemy „RX: 9750.000.000” oraz „TX: 8089.500.000” jak na **rysunku 2**. Należy pamiętać o wciśnięciu Apply i Save. Po uruchomieniu warto poświęcić kilka godzin na poznanie obsługi, możliwości i opcji programu SDR Console.

Jedno z wielu możliwych ustawień okien programu dostosowane do obsługi QO-100 przez Pluto przedstawiono na **rysunku 3**. W centralnej części znajduje się widmo odbieranego pasma satelity QO-100 w zakresie pracy transpondera liniowego 10489,550–10489,800 MHz, a poniżej wodospad. Powyżej po lewej stronie jest okno pokazujące wycinek pasma, na który ustawiony jest odbiornik. Po jego prawej stronie jest okno „Geostationary Sattelite Beacon”, służące do stabilizacji częstotliwości odbioru. To bardzo cenna opcja tego programu, która wykorzystuje fakt, że QO-100 nadaje w sposób ciągły sygnał telemetryczny BPSK na częstotliwości 10 489,800 MHz. Jeśli w tym oknie znajdziemy i wybierzemy za pomocą myszy linię odpowiadającą emisji beacons, a następnie klikniemy trójkąt po lewej stronie, to odbiornik będzie synchronizowany za pomocą jego częstotliwości, a więc częstotliwości odbiornika będą skalibrowane. Pozwala to skompensować uchyb oraz płynięcie częstotliwości odbioru,

a przede wszystkim generatora lokalnego konwertera satelitarnego, umieszczonego w ognisku anteny parabolicznej. Uchyb ten, w przeliczeniu na 10-gigahercową częstotliwość wejściową, może wynosić nawet 200 kHz! W przypadku standardowych zastosowań komercyjnej TV-SAT to nie jest istotne, ale w naszym przypadku ma to zasadnicze znaczenie. Jeśli przy pierwszym uruchomieniu systemu (oczywiście po ustawieniu pozycji anteny) w oknie beacons nie widać jego linii, oznacza to, że uchyb konwertera LNB jest większy niż 100 kHz. W tej sytuacji należy zmodyfikować odpowiednią częstotliwość „RX:” w opisanym wyżej oknie „Converter selection”. Częstotliwość ta jest widoczna w lewym górnym rogu wyświetlacza częstotliwości, który znajduje się w panelu odbiornika „Receive” po lewej stronie ekranu (w tym przypadku 9750.1).

Panel obsługi odbiornika ma wszystkie elementy niezbędne do ustawień parametrów odbioru, w tym bardzo skuteczne cyfrowe filtry redukcji szumów. Natomiast okno „Transmit” po prawej stronie służy do sterowania nadajnikiem Pluto. Wciśnięcie przycisku „...” otwiera okno ustawień nadawania, gdzie jest wiele opcji ustawień sygnału audio – wzmocnienie, filtry, bramka szumowa itp. Procesor sygnałowy, włączany przyciskiem Proc, działa bardzo skutecznie.



Rys. 3. Przykładowy ekran programu SDR Console

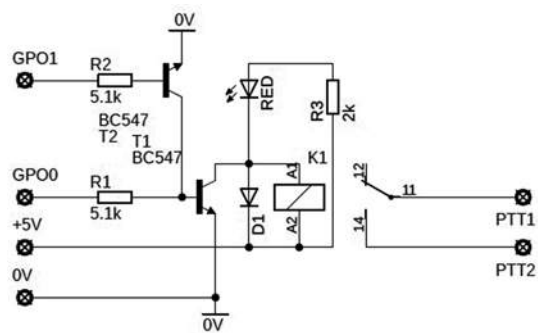
W dolnej części znajduje się użyteczne okno podglądu sygnału modulującego. Sygnał mikrofonowy oczywiście podawany jest za pośrednictwem karty dźwiękowej komputera.

Aby zmniejszyć problemy z zasilaniem przez złącze danych USB, można użyć drugiego gniazda micro-USB i podłączyć do wydajnego źródła zasilania USB. Przy poborze prądu rzędu 400 mA komputery stacjonarne sobie radzą, problem może dotyczyć mniejszych komputerów. Wykorzystanie napięcia 5 V dostarczanego na dowolne złącze USB do zasilania innych układów w obudowie z płytką Pluto jest trudne. Ze względu na zaawansowaną konstrukcję płytki nie ma dobrego miejsca na dolutowanie kabla do zasilania w taki sposób, aby uniknąć spadków napięcia na układach i bardzo cienkich ścieżkach PCB. Dlatego w przypadku podłączenia do „normalnego” komputera warto zachować zasilanie poprzez złącze USB Data WYŁĄCZNIE dla Pluto, a wszystkie pozostałe układy (np. wzmacniacz, przetwornica step-up, układ PTT oraz wentylator) zasilac z dodatkowego zasilacza 5 V, np. ładowarki USB.

Dodatkowa funkcja firmware F5OEO to możliwość sterowania PTT (np. wzmacniaczem mocy) z programu SDR Console przy wykorzystaniu wyjść GPO systemu Pluto. Schemat układu pokazany jest na rysunku 4; jest on na tyle prosty, że można go zmontować na płytce uniwersalnej i umieścić w jednej obudowie z płytką Pluto.

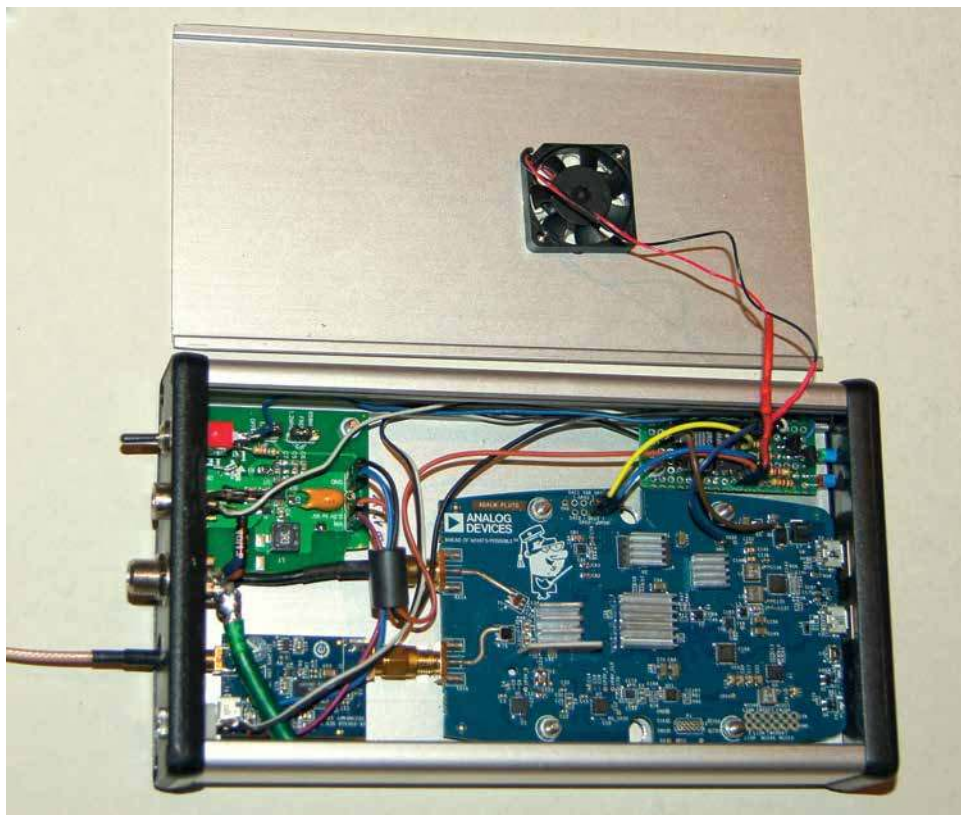
Rozwiązanie zestawu domowej części systemu autora do łączności przez QO-100 przedstawia rysunek 5. Powyżej płytki Pluto znajduje się układ PTT. Z lewej strony na dole umieszczono wzmacniacz nadajnika CN0417. Jest to płytka uruchomieniowa firmy Analog Devices z układem typu ADL5606. Sygnał SSB na częstotliwości 2,4 GHz w Pluto ma poziom rzędu 3 dBm w szczycie (2 mW), a więc wymaga wzmocnienia. Do komfortowej pracy na SSB wystarczy moc dostarczona do anteny od 1 W do 10 W – w zależności od typu anteny oraz rozmiaru czaszy satelitarnej. Ze względu na straty w fiderze na tak dużej częstotliwości optymalny byłby montaż całego zestawu wraz ze wzmacniaczem bezpośrednio pod anteną. Rozwiązanie takie jest kłopotliwe ze względu na potrzebę zapewnienia

szczelności obudowy, a sterowanie Pluto musiałoby odbywać się za pośrednictwem kabla ethernetowego lub bezprzewodowo po Wi-Fi, ponieważ możliwości wykorzystania kabla USB są ograniczone do kilku metrów. Częstszym rozwiązaniem jest zastosowanie dodatkowego wzmacniacza dołączonego do wyjścia TX w celu skompensowania strat w kablu. Według pomiarów autora wzmacniacz CN0417 dla częstotliwości 2,4 GHz ma wzmocnienie 23 dB i pracuje liniowo do 24 dBm na wyjściu (250 mW). Bardziej dostępnym i tańszym rozwiązaniem jest użycie modułu wzmacniacza



Rys. 4. Dodatkowy układ PTT do zestawu ADALM-Pluto

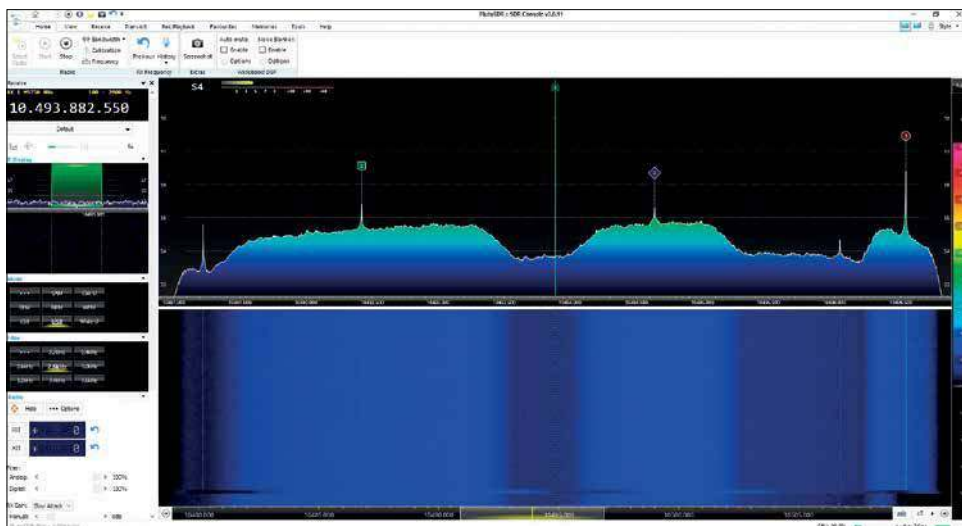
szerokopasmowego, łatwego do nabycia na chińskich portalach aukcyjnych. Moduły z oznaczeniem „F= 5-6000MHz” mają wzmoc-



Rys. 5. Pluto i dodatkowe płytki w obudowie metalowej



Rys. 6. Zestaw antenowy wraz ze wzmacniaczem do satelity QO-100



Rys. 7. Widmo transpondera szerokopasmowego w oknie SDR Console

nienie 18 dB i pracują liniowo do 13 dBm na wyjściu, czyli tylko do 20 mW – jest to mniej niż podają na stronach sprzedawcy. Aby nie przekroczyć tej wartości, należy ograniczyć sygnał wyjściowy TX za pomocą suwaka Drive w oknie „DSP Transmit” do 75%. Moduły z oznaczeniem „SPF5189Z” mają wzmocnienie 12 dB i pracują liniowo do 21 dBm na wyjściu (130 mW). W zależności od długości i jakości kabla można sobie pozwolić na umieszczenie końcowego wzmacniacza mocy bezpośrednio za systemem z Pluto lub (lepiej) po drugiej stronie kabla, bezpośrednio przy antenie nadawczej, jak na rysunku 6.

Jako wzmacniacz końcowy najpopularniejszy jest WiFi Booster EP-AB003, po drobnych przeróbkach da się z niego wycisnąć na wyjściu moc rzędu 3 W. Można także PA zmontować samemu, np. w oparciu o płytkę opracowaną przez DJOABR. W obudowie z Pluto w lewym górnym rogu na rysunku 5 jest widoczny układ do

zasilania konwertera satelitarne (jak wiadomo, konwertery TV-SAT są zasilane po kablu koncentrycznym). Aby uniknąć wprowadzania dodatkowego napięcia 12 V do wnętrza obudowy, zastosowano przetwornicę podwyższającą napięcie z 5 V na 12 V (w tym przypadku z układem TPS61085, można znaleźć wiele gotowych płytek step-up).

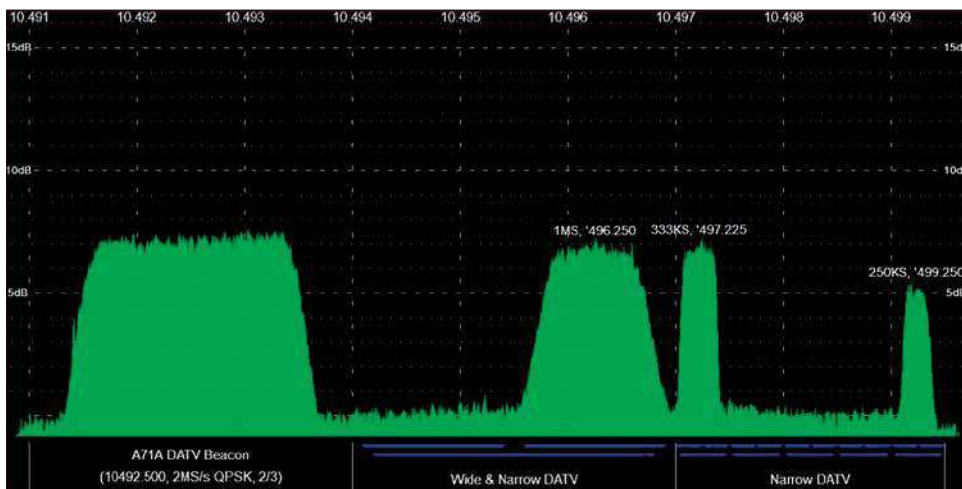
Przy okazji autor zamontował przełącznik umożliwiający podwyższenie napięcia pracy przetwornicy i zasilania konwertera z 18 V, dzięki czemu można łatwo zmieniać polaryzację odbioru na typu H w celu odbioru sygnału z transpondera szerokopasmowego. Napięcie to jest doprowadzone do wejściowego gniazda typu F poprzez dławik 10 μ H, a sygnał RX z płytki Pluto poprzez kondensatory separujące 15 pF || 10 nF. Można zamiast tego zastosować gotowy rozdzielacz DC/RF (nazywany często Bias-T).

O ile uruchomienie pracy SSB via QO-100 jak to opisano powy-

żej jest stosunkowo łatwe, o tyle wykorzystanie transpondera szerokopasmowego i opanowanie amatorskiej telewizji cyfrowej DVB-S2 to nieco wyższa szkoła jazdy. Rysunek 7 pokazuje odbierany sygnał z anteny satelitarnej dla ustawionej szerokości pasma 6 MHz i napięcia zasilania konwertera satelitarne podniesionego z 12 do 18 V (zmiana polaryzacji z V na H). Sygnał o łagodnych zboczach o szerokości ok. 2 MHz to nadawany w sposób ciągle beacon – video DATV (DVB-S2, 2MS/s QPSK), pozostałe to dwie transmisje DATV w paśmie transpondera szerokopasmowego. Należy zwrócić uwagę na to, że pokazane widmo sygnału odbieranego jest obcięte na krańcach – po prostu pasmo odbiornika nie obejmuje całego 8-megahercowego zakresu transpondera. W praktyce pasmo odbiornika warto ograniczyć do maks. 3 MHz. Po pierwsze – węższe pasma mają odpowiednio niższe transfery danych USB, co zmniejsza problemy spowodowane przez interfejs USB w Pluto; po drugie – w trybie full duplex suma pasm odbioru i nadawania nie może przekraczać 3 MHz.

W systemie Windows odbiór DATV on-line umożliwia program Windows Realtime DVB-S Demodulator for Es'hail-2 & Amateur TV (szukać programu i instrukcji w sieci pod nazwą DVB-S2 Demod GUI). Program jest nieco kłopotliwy w obsłudze, wymaga pewnej wprawy w ustawieniach, aby zmusić go do dekodowania sygnału. Zasadniczą sprawą jest dostatecznie silny sygnał (stosunek (sygnał+szum)/szum > 7 dB), co zależy od skuteczności systemu odbiorczego. Wydaje się, że minimalny rozmiar czaszy anteny satelitarnej to 120 cm, oczywiście prawidłowo ustawionej. Sposoby regulacji anteny można znaleźć w Internecie.

Do ustawień parametrów odbioru w programie DVB-S2 Demod GUI niezwykle przydatny jest monitor on-line pasma przemiennika szerokopasmowego QO-100 <https://eshail.batc.org.uk/wb/>. Pokazuje on w czasie rzeczywistym spektrum przemiennika szerokopasmowego wraz z ważnymi informacjami – częstotliwości środkowe i typ (szybkość) transmisji danych. Na rysunku 8 po lewej stronie widać widmo sygnału beacona DATV nadawanego w sposób ciągły przez stację A71A. Jest to kilkuminutowy film

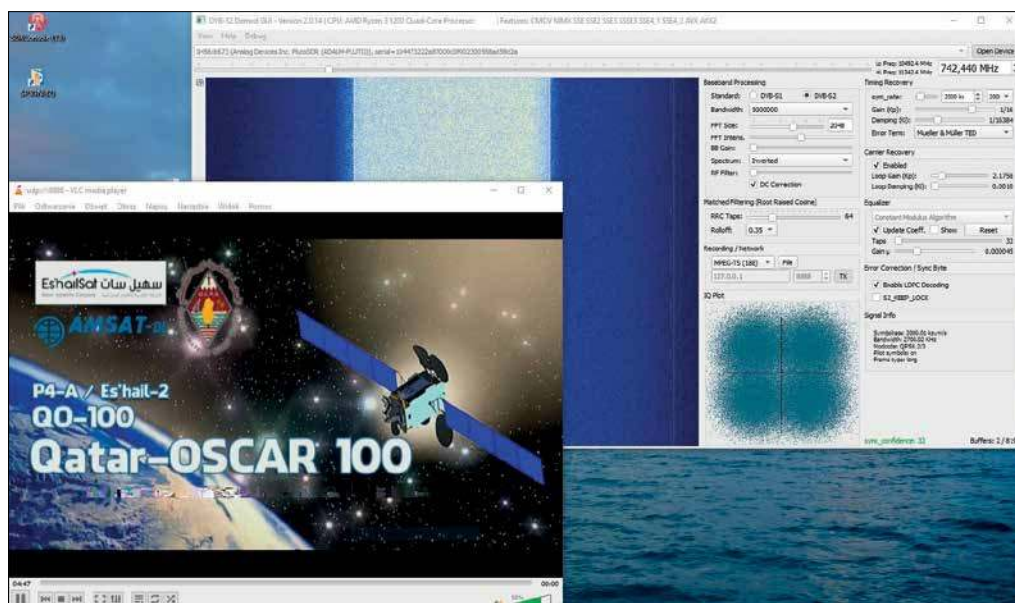


Rys. 8. Widmo transpondera szerokopasmowego w oknie monitora internetowego

informacyjno-propagandowy opowiadający o przygotowaniach do umieszczenia satelity ES'hail-2 na orbicie. Eksperymenty z odbiorem DATV warto zacząć właśnie od tego sygnału. Po prawej stronie widoczne są 3 sygnały użytkowników.

Po wprowadzeniu aktualnych informacji do programu DVB-S2 Demod GUI, ustawieniu sygnału dokładnie na środku wodospadu i wykonaniu opisanej w instrukcji procedury – w oknie „IQ Plot” powinniśmy otrzymać obraz podobny do tego z rysunku 9, tzw. konstelację. Oznacza to prawidłową synchronizację i dekodowanie sygnału cyfrowego DATV. Strumień wideo najlepiej odbierać za pomocą darmowego programu VLC Media Player. Po jego instalacji i otwarciu należy ustawić właściwy port udp: kliknąć „Plik”, następnie „Otwórz strumień w sieci (n)...”, wpisać adres udp://@8888, a następnie kliknąć „Odtwarzaj (p)”. Powinniśmy w oknie VLC zobaczyć emitowany materiał. Jego jakość i płynność odtwarzania zależy od wielu czynników, jak siła sygnału, ustawienia po stronie nadawczej, właściwy dobór parametrów odbioru, ale także od cierpliwości i doświadczenia odbiorcy. Warto poeksperymentować, zresztą odbiór jest jak najbardziej możliwy także przy użyciu zwykłego odbiornika USB RTL-SDR. Emitowane treści są różne – zdjęcia, obrazy na żywo z kamery wideo, filmy o lokalnym kolorycie, ale także bardzo ciekawe materiały techniczne, dotyczące doświadczeń technicznych użytkowników. Można naprawdę wiele się nauczyć!

Zanim zaczniesz się nadawać, należy zainstalować odpowiedni program do tworzenia i edycji plików źródłowych. Najczęściej stosowana jest bezpłatna aplikacja Open Broadcaster Software (<https://obsproject.com/download>). Program OBS Studio ma polską wersję językową. Umożliwia on tworzenie programów poprzez wybór źródła (okno, obraz, film, kamera) i tworzenie scen, które można wysyłać jako strumień danych do Pluto, aby zmodulować



Rys. 9. Odbiór cyfrowej telewizji amatorskiej przez satelitę QO-100

sygnał 2,4 GHz. Po wprowadzeniu w kolejności: Ustawienia, Strum, Serwer komendy `rtmp://192.168.2.1:7272/,2408,DVBS2,QPSK,333,23,0`, i wciśnięciu w oknie głównym „Rozpocznij stream”, Pluto przełączy się na nadawanie i wygeneruje na wyjściu TX sygnał DATV z aktualnie aktywną sceną zgodnie z ustawionymi parametrami – na częstotliwości 2408 MHz, w standardzie DVB-S2, modulacja typu QPSK, 333 KS/s, parametr FEC = 2/3, a końcowe 0 oznacza maksymalną moc Pluto.

Do nadawania poprzez QO-100 potrzebny jest wzmacniacz 2,4 GHz stosunkowo dużej mocy, co najmniej 20 W. Informacji na ten temat należy szukać w Internecie, to samo dotyczy wielu innych zagadnień związanych z zestawem ADALM-Pluto i satelitą Es'hail-2, na które nie znalazło się tu miejsce.

Zestawy ADALM-Pluto oraz CN0417 zostały udostępnione do eksperymentów dzięki uprzejmości firm Richardson RFPD, dystrybutora komponentów dla aplikacji RF, oraz Analog Device, wiodącego producenta analogowych układów scalonych.

Mirosław Sadowski
SP5GNI

Pomocne

strony internetowe:

<https://wiki.analog.com/university/tools/pluto>

<https://www.pabr.org/radio/qo100sdr/qo100sdr.en.html>
https://wiki.batc.org.uk/Custom_DATV_Firmware_for_the_Pluto
<https://hf5l.pl/adalm-pluto-do-qo100-i-nie-tylko/>
<https://hf5l.pl/eshail-2-dla-poczatkujacych/>

REKLAMA

ADALM-PLUTO

wejdź do świata SDR



ANALOG DEVICES
AHEAD OF WHAT'S POSSIBLE™
analog.com/SDR

W wielu oddziałach terenowych PZK odbywały się spotkania noworoczne oraz zjazdy sprawozdawczo-wyborcze. W 28. finale Wielkiej Orkiestry Świątecznej Pomocy uczestniczyli też krótkofalowcy, między innymi na Mazowszu, organizując pracę stacji SN28WOŚP.

Z życia klubów i oddziałów PZK

9. Konferencja ARISS

Amateur Radio on the International Space Station – ARISS, to wspólne przedsięwzięcie międzynarodowych stowarzyszeń radioamatorskich i agencji kosmicznych wspierających Międzynarodową Stację Kosmiczną (ISS). Specjalne wsparcie dla ARISS zapewniają, Amerykańskie Centrum Postępu w Nauce w Kosmosie (CASIS) oraz Narodowa Agencja Aeronautyki i Przestrzeni Kosmicznej (NASA). ARISS koordynuje i realizuje zadania pozwalające umieścić w przestrzeni kosmicznej, na pokładzie Międzynarodowej Stacji Kosmicznej, radioamatorskie

stacje nadawczo-odbiorcze m.in. do łączności głosowych, cyfrowych i telewizyjnych, aby wykorzystać je na potrzeby edukacji uczniów na całym świecie. Jednym z takich programów jest zaplanowana szkolna łączność ARISS (ARISS school contact).

Głównym celem ARISS jest zachęcanie do poznawania nauk ścisłych, technologii, inżynierii, sztuki i matematyki (STEAM) poprzez przygotowania i prace z uczniami w ramach organizacji łączności radiowej między astronautami radioamatorami – członkami załogi przebywającymi w czasie połączenia na pokładzie ISS, a uczniami w szkole. W ten sposób uczniowie, nauczyciele a także rodzice pogłębiają swoją wiedzę o kosmosie, technologiach kosmicznych i radiu amatorskim. ARISS oferuje uczniom okazję do krótkofalarskiej przygody, bezpośredniej rozmowy z członkami załogi Międzynarodowej Stacji Kosmicznej, która może zaowocować w przyszłości chęcią do rozmów krótkofalarskich z innymi radiooperatorami na całym świecie lub do pogłębiania swojej wiedzy technicznej z radiokomunikacji.

Organizacja ARISS składa się z pięciu regionów. ARISS Europa przyjmuje dwa razy do roku

(orientacyjnie są to miesiące: luty, marzec oraz wrzesień, październik) dokumenty (wniosek oraz program edukacyjny) od kandydatów – zespołów, które chcą podjąć się zorganizowania w swojej placówce edukacyjnej wydarzenia, podczas którego mogą porozmawiać drogą radiową z astronautą w kosmosie.

Obecnie dokumenty można składać do 27 marca 2020 roku. Więcej informacji na ten temat można znaleźć na stronie internetowej ARISS Europa: <http://www.ariss-eu.org/school-contacts>. Zespoły ubiegające się o udział w programie powinny składać się ze współpracujących ze sobą nauczycieli i krótkofalowców.

Aby przystąpić do programu, należy przygotować wymagane dokumenty oraz skompletować potrzebne wyposażenie. Zespoły muszą też odpowiednio wszystko zaplanować. Pomocą w tym zakresie służą mentor ARISS z Polski oraz koordynator PZK ds. szkolnych łączności ARISS. Od kilku lat funkcjonuje wspólne forum – Ogólnopolska Konferencja Uczestników i Sympatyków Programu ARISS, podczas której uczestnicy mogą wymieniać się wiedzą i doświadczeniem, nawiązywać współpracę, a przede wszystkim



Micol Ivancic IU2LXR, prezes ISS Fan Club



W konferencji uczestniczyło 80 osób. Aula ZST w Ostrowie Wielkopolskim



Od lewej: Waldemar 3Z6AEF, Micol IU2LXR, Armand SP3QFE, Sławek SQ300K

dowiedzieć się, jak zaplanować i zorganizować realizację programu w swojej szkole.

W Zespole Szkół Technicznych w Ostrowie Wielkopolskim w dniu 26 października 2019 roku odbyła się 9. taka konferencja. Uczestniczyło w niej około 80 osób: uczniów, nauczycieli, krótkofalowców a także innych zainteresowanych. Zaproszeni prelegenci zaprezentowali piętnaście wystąpień.

Od kilku lat konferencja odbywa się pod honorowym patronatem Wielkopolskiego Kuratora Oświaty – pani Elżbiety Leszczyńskiej i Starosty Ostrowskiego – pana Pawła Rajskego. Honorowym przewodniczącym konferencji tradycyjnie był Gaston Bertels ON4WF – były przewodniczący ARISS oraz ARISS Europa, który w tym roku podczas swojej prezentacji dokonał podsumowania działalności ARISS w ostatnim okresie.

O planach ARISS na 2020 rok i lata następne opowiedział Oliver Amend DG6BCE – przewodniczący ARISS Europa i wiceprzewodniczący ARISS International. Poinformował, że w 2020 roku na pokładzie ISS ma być umieszczony nowy sprzęt radioamatorski, w tym system amatorskiej telewizji cyfrowej o zupełnie nowych możliwościach (nazwa robocza HAM TV2) oraz system ARISS nowej generacji IORS. Interoperacyjny System Radiowy (ang. IORS – Interoperable Radio System) to radiostacja firmy Kenwood zintegrowana z nowym wielonapięciowym zasilaczem (Multi-Voltage Power Supply, ang. MVPS). Jest to duży krok naprzód, gdyż sprzęt radioamatorski będzie można eksploatować na stacji kosmicznej niezależnie od systemu zasilania (28 V lub 120 V). O sprzęcie tym opowiadał już na wcześniejszych kon-

ferencjach Gaston Bertels ON4WF, a teraz wizja ta stała się rzeczywistością, gdyż w chwili pisania tego artykułu Frank Bauer KA3HDO poinformował, iż ARISS uzyskał wszystkie zgody na uruchomienie i przechowywanie pierwszego urządzenia IORS na pokładzie ISS. IORS ma zostać dostarczony do stacji w ramach misji Space-X CRS-20, najprawdopodobniej już w marcu 2020 r. Misja CRS-20 dostarczy również platformę Bartolomeo, z której będzie można wymienić przewód antenowy ARISS, tak by wspierać przyszłe operacje Bartolomeo. Ponadto ARISS we współpracy z AMSAT i biurem edukacyjnym Europejskiej Agencji Kosmicznej – ESERO, planuje uruchomić szereg projektów skierowanych do szkół.

Przewodniczącym pierwszej sesji był Armand Budzianowski SP3QFE, mentor ARISS Europa, członek grupy technicznej ARISS HTT i reprezentant naszego regio-



IORs składa się z radiostacji JVCKenwood D710GA i zasilacza wielonapięciowego (MVPS). Radiostacja wyświetla tylko kanały, a nie częstotliwości, jak to ma miejsce w krótkofalarskich urządzeniach radiowych JVCKenwood TM-D710GA



O historii podboju Księżyca opowiadał dr Przemysław Bartczak (UAM)



Tomasz Salwach SQ6QV – telewizja DVB-S via QO-100

nu w ARISS International. Przybliżył uczestnikom, na czym polega uprawiane hobby, jakim jest krótkofalarstwo. Przedstawił zadania i struktury organizacyjne ARISS, wprowadził uczestników w zagadnienia związane z organizacją łączności ARISS w szkole.

Wyjątkowym gościem i prelegentem 9. konferencji była Micol Ivancic IU2LXR z Włoch, która jest prezesem ISS Fan Club (issfanclub.eu) oraz jednym z operatorów telemostowej stacji naziemnej ARISS – IK1SLD. W swoich wystąpieniach przybliżyła działalność stowarzyszenia ISS Fan Club oraz portalu internetowego issfanclub.eu. Opowiedziała też o zespole i zadaniach wykonywanych przez stację naziemną IK1SLD.

Aby przystąpić do programu ARISS, należy zorganizować odpowiedni zespół ludzi, opracować program edukacyjny, wypełnić wniosek, a dokumenty wysłać do Menedżera Szkolnych Łączności ARISS Europa. Sławomir Szymanowski SQ3OOK, który jest Koordynatorem PZK ds. szkolnych łączności ARISS w Polsce – wyjaśnił, w jaki sposób przygotować wymagane dokumenty.

Druga sesja konferencji była związana z tematami naukowymi i popularyzującymi naukę. Tę sesję poprowadził Sławomir Szymanowski, a pierwszy wykład wygłosiła dr Sylwia Nasiłowska z Parku Naukowo-Technologicznego „Świerk”. Interesujące dla uczestników konferencji wystąpienie pt. „Teledetekcja w analizie środowiska geograficznego” uświadomiło nam, że techniki zobrazowań teledetekcyjnych są wykorzystywane w różnych dziedzinach działalności człowieka, często tam, gdzie tego nie spodziewalibyśmy się. Z pewnością dla wielu osób była to okazja do pogłębienia swojej

wiedzy na temat środowiska, jego badania i ochrony.

W 2019 roku minęło 50 lat od lądowania człowieka na Księżycu i organizatorzy konferencji zadbali o to aby, przybliżyć wydarzenia z tamtych lat. O historii podboju Księżyca opowiadał dr Przemysław Bartczak (Instytut Obserwatorium Astronomiczne UAM). Dla młodszych uczestników konferencji była to często zupełnie nowa wiedza na ten temat.

Dr Armand Budzianowski (Narodowe Centrum Badań Jądrowych) przestawił zagadnienia związane z chemią w kosmosie, koncentrując się tematycznie na dwóch związkach chemicznych, dwutlenku węgla i wodzie. Prezentacja była inspiracją na dodatkowe zajęcia, które można zrealizować w ramach przygotowań do łączności radiowej ARISS (program edukacyjny). Warto bowiem zauważyć i wykorzystać fakt, że wiele zagadnień realizowanych w ramach podstawy programowej chemii wiąże się z eksploracją i badaniem kosmosu. Wystąpienie miało też na celu zachęcenie nauczycieli do tego, by kładli możliwie duży nacisk na działalność praktyczną uczniów, co czyni lekcje chemii (i nie tylko) bardziej atrakcyjnymi, ułatwia zapamiętywanie wiedzy i może zachęcić uczniów do uczenia się.

Trzecia sesja miała charakter techniczny. W 2019 roku uruchomiono transpondery radioamatorskie na katarskim geostacjonarnym satelicie komunikacyjnym Es’hail2 (QO-100). Olgierd Pilarczyk SQ3SWF opowiedział nam o tej nowej erze w satelitarnych łącznościach krótkofalarskich. Olgierd omówił możliwości i zasady pracy przez satelitę oraz minimal-

ne wymagania sprzętowe konieczne do prowadzenia łączności.

Przez satelitę Es’hail2 radioamatorzy mogą prowadzić łączności w systemie telewizji cyfrowej w standardzie DVB-S. Tomasz Salwach SQ6QV opowiedział o zasadach przesyłania sygnałów telewizji cyfrowej, zaprezentował sprzęt nadawczo-odbiorczy, a uczestnicy konferencji mogli zobaczyć odbierany z satelity sygnał telewizyjny na stanowisku zainstalowanym w... auli szkolnej. Tomek jest pierwszym radioamatorem z Polski, który przeprowadził dwustronne łączności DATV przez tego satelitę. Prezentując swoje łączności wideo pokazał, jak w niedalekiej przyszłości mogą wyglądać łączności radioamatorskie z astronautą na ISS, korzystającym z „HAM Video 2”, o czym wcześniej wspomniał w swoim wystąpieniu Oliver Amend. Taka łączność z poruszającym się po niebie obiektem względem obserwatora na Ziemi spowoduje, że będzie to większe wyzwanie nawijania stałej łączności radiowej w przeciwieństwie do pozornie nieruchomego Es’hail-sata.

Pozostając w temacie łączności satelitarnych, Zbigniew Głuchowicz SQ2EAR zaprezentował wykonany przez siebie rotor AZ/EL do lekkich anten kierunkowych. Opis rozwiązania można znaleźć w Internecie, natomiast na konferencji mogliśmy zobaczyć działające urządzenie i wysłuchać rad wykonawcy. Krzysztof Pokorski SQ7IQA specjalnie na konferencję zbudował makietę anteny VHF/UHF, która jest umieszczona na module Columbus na ISS. Jest to ta antena, z której astronauta korzystają podczas niektórych szkolnych łączności ARISS.



Stanowisko do odbioru sygnału DVB-S z QO-100. Armand SP3QFE przystąpił ręką oświetlacz, aby pokazać, że obraz odbierany jest na żywo z satelity



Anteny i rotor Zbyszka SQ2EAR

Kontynuacją wątku poświęconego Księżycowi było wystąpienie Armanda Budzianowskiego SP3QFE, w którym opowiedział o tym, jak grupa polskich krótkofalowców wysłała w systemie SSTV w kierunku Księżycy obrazki przygotowane uprzednio przez dzieci. Wydarzenie odbyło się w ramach Global Astronomy Month 2012. Odbity od Księżycza sygnał radiowy został odebrany przez radioteleskop CAMRAS w Holandii, z którego zdekodowano obrazy. Wydarzenie było możliwe dzięki krótkofalowcom z Kłodzkiej Grupy EME. Na dzieci – uczestników tamtych wydarzeń – czekają specjalne certyfikaty, które w 2019 roku trafiły na ręce Armanda. Certyfikaty te przedstawiają obraz przed wysłaniem w stronę Księżycza oraz obraz odebrany (nieco zdeformowany po przebyciu tak długiej drogi radiowej). Ponadto są podpisane przez kilkanaście osób z całego świata, które były organizatorami tamtego wydarzenia. Jeśli ktoś nie otrzymał takiego certyfikatu, to jest proszony o kontakt z Armandem SP3QFE.

Tradycją jest, że konferencja to okazja do uroczystego wręczenia podziękowań za działalność na rzecz propagowania krótkofalarstwa i zaangażowania na rzecz ARISS. Wręczono również Złote Odznaki Honorowe Polskiego Związku Krótkofalowców (PZK). Otrzymali je członkowie PZK z 27. Oddziału Terenowego Południowej Wielkopolski: Grzegorz Dobrychłop, SP3RNZ oraz Jerzy Gomołiszewski, SP3SLU. Kilka tygodni wcześniej takie odznaki podczas spotkania w Burzeninie odebrali z OT 27 PZK: Bogdan Szkudlarek

SP3LD i Jerzy Smoczyk SP3GEM.

Zorganizowanie konferencji było możliwe dzięki współpracy i wsparciu: Polskiego Związku Krótkofalowców, Starostwa Powiatowego w Ostrowie Wielkopolskim, Stowarzyszenia Przyjaciół Szkoły „ZAP-Edukacja” z Ostrowa Wielkopolskiego, Oddziału Terenowego 27. PZK Południowa Wielkopolska, Ostrowskiego Klubu Krótkofalowców SP3POW, Stowarzyszenia Krótkofalowców i Radioamatorów „Delta” oraz innych podmiotów i osób prywatnych.

Program ARISS jest realizowany przez partnerów z agencji ko-

smicznych jak: Narodowa Agencja Aeronautyki i Kosmosu – NASA z USA, Federalna Agencja Kosmiczna – Roskosmos z Rosji, Europejska Agencja Kosmiczna – ESA, Narodowe Centrum Badania Kosmosu – CNES z Francji, Japońska Agencja Odkrywania Przestrzeni Kosmicznej – JAXA, Kanadyjska Agencja Kosmiczna – CSA, we współpracy z Radioamatorską Korporacją Satelitarną AMSAT i organizacjami krótkofalowców zrzeszonymi w Międzynarodowej Unii Radioamatorskiej – IARU, w tym Polski Związek Krótkofalowców – PZK. Finansowanie działalności ARISS odbywa się poprzez wpłaty różnych darczyńców na konto ARISS (ariss.org). Głównymi sponsorami ARISS są: ISS National Labs (poprzednia nazwa to CASIS) oraz NASA SCA-N - Space Communication and Navigation.

Dziękujemy przewodniczącemu ARISS International Frankowi Bauerowi KA3HDO za owocną dyskusję i cenne sugestie uwzględnione w tym artykule. Dziękujemy Wydawnictwu AVT za wsparcie oraz za promocję krótkofalarstwa. Autorem zamieszczonych zdjęć jest Michał Plewa, który wykonał je na zlecenie organizatorów konferencji.

Armand SP3QFE
i Sławek SQ3OOK

SEDINA – SPDXC 2020

Tradycją szczecińskiej grupy kontestowej SEDINA jest uczestnictwo w zawodach SP DX Con-



Team w komplecie



SPDXC 2019 (od lewej): SP1EG, SQ3PMX i SP1F

test z zagranicy. Kilkanaście lat temu mała grupa (SP1DPA, SP1O, SP1MVG i SP1EG) wystartowała z Brandenburgii pod znakiem DP5E. Impreza była bardzo udana, nawiązano wiele interesujących kontaktów (radiowych i personalnych). Wówczas zapadła decyzja, że takie wyprawy będą powtarzane każdego roku. Z upływem czasu grupa się rozrastała, zmieniali się operatorzy, ale podstawowa grupa pozostała ta sama.

W 2016 roku koledzy wystartowali z Moroculien pod dwoma znakami jednocześnie z jednego pomieszczenia klubowego. Jest to możliwe, jeśli używa się znaków LG5LG oraz SJ9WL. W latach następnych przybywało kolegów zainteresowanych tą formą zawodów.

Przełomowym okazał się rok 2017, kiedy wystartowano z Niemiec pod znakiem DF0SP, wówczas, po zawodach, podczas uroczystego wieczornego spotkania podsumowującego padła propozycja uściślenia współpracy polsko-niemieckiej. W Polsce wystąpiono o znak „odwrotny”, czyli SP0DF pod którym mieszane (DL/SP) zespoły startują w zawodach z Polski np. RSGB IOTA 2019 z wyspy Wolin – EU-132.

W ubiegłym roku stwierdzono, że można wystartować z dwóch różnych lokalizacji. Jeden zespół pracował z Litwy, jako LY19SP

zajmując trzecie miejsce w kategorii MOMB MIXED, a drugi zespół z Malty, jako 9H6P zajmując czwarte miejsce MOMB MIXED.

W roku bieżącym powstały już trzy propozycje kontestowe:

- SJ9WL/LG5LG z Moroculien, prace koordynuje Radek SP1O
- LY20SP z Litwy, prace koordynuje Tomek SPIIT
- CR3W z Madery, prace koordynują: Adam DJ0IF oraz Wiesiek SP1EG.

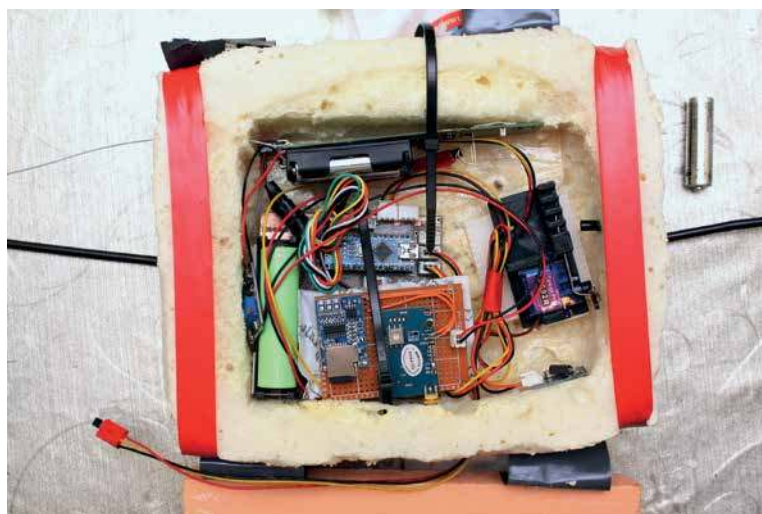
W imieniu SP1EG i pozostałych operatorów serdecznie zapraszamy do łączności i sportowej rywalizacji podczas SP DX Contest 2020. Za wszystkie aktywności karty QSL wysyłane są za pośrednictwem Biura QSL PZK.

Final WOŚP na Mazowszu

Od kilku lat kluby SP5WWL oraz SP5YAM propagują krótkofalarstwo wśród młodzieży m.in. poprzez misje balonów krótkofalarskich. W ubiegłym roku, od Zjazdu Technicznego Krótkofalowców w Burzeninie (7–8 września), odbyły się kolejne misje balonowe: 13 października i 7 grudnia.

W tym roku z okazji 28. finału WOŚP koledzy z SP5WWL oraz SP5YAM, przy współpracy z MASR, przeprowadzili lot nowego komputera pokładowego. 12 stycznia wypuścili w Markach balon z modulem SSTV wraz z obrazkiem wylicytowanym na rzecz WOŚP (wewnątrz kapsuły niespodzianka dla znalazcy). W tych eksperymentach uczestniczyli krótkofalowcy: Grzesiek SP5MGS, Krzysiek SQ5NWI, Jarek SP5JRM, Maciek SP5NKF, Karol SP5CPU, Bartek SP5WIB, Tomek SP5WAB, Marcin SQ5SJW oraz dzieci i młodzież.

Na krótko przed startem, po ostatnich poprawkach i decyzji o użyciu w misji zapasowego modułu SSTV, Krzysiek SQ5NWI z Grzeskiem SP5MGS przygotowali plik SSTV. Do serii zdjęć i grafik dołączyli wygrany obrazek z aukcji i fragment piosenki Voo Voo – hymnu WOŚP. Z boiska szkolnego zostały wypuszczone dwa balony, foliowy jako pilot, a tuż po nim lateksowy o masie powłoki 200 g jako główny z podczepionym ładunkiem. Zawierał on między innymi dwa termometry i DHT22 (termometr i czujnik wilgotności), a ich pomiary wysyłane były w ramach RITTY i APRS; jeden termometr był przy akumulatorze, drugi przy chemicznym ogrzewaczu do dłoni. W ramach



Kapsuła ze sprzętem



Arek SP5BDA z odnalezionym ładunkiem



Stanowisko klubu SP5POT

wysyłana była również informacja o napięciu akumulatora oraz poborze prądu.

Całą akcję – od składania w całość do wypuszczenia – filmował i relacjonował na żywo w Internecie Rysiek SQ9MDD.

Odcięcie ładunku zadziałało dokładnie tam, gdzie zostało wcześniej zaplanowane. Informacja w ramce i dane z odbierających stacji pokazały szybkie opadanie uwolnionego ładunku, który po dwóch dniach został odnaleziony przez Arka SP5BDA.

Pozostała część ładunku – tracker RTTY/APRS, poleciał dalej i wyłądował niedaleko Pińska na Białorusi. Jego los pozostaje niezany.

<https://wstratosfere.pl/2020/01/13/12-stycznia-lot-testowy-nowego-komputera-pokladowego>

Warto dodać, że w finale Wielkiej Orkiestry Świątecznej Pomocy brali też udział członkowie

klubów SP5MASR oraz SP5POT, którzy grali z Orkiestrą w Pomiechówku, Górze Kalwarii i Radomiu. W eterze można było usłyszeć radiostację klubową SN28WOSP. Pracowali głównie na pasmach 80 m, 40 m i 2 m. Opowiadali też odwiedzającym stoisko o krótkofalarstwie i Mazowieckiej Amatorskiej Służbie Ratunkowej.

Biorąc pod uwagę opisaną powyżej działalność ekipy balonowej klubów SP5WWL oraz SP5YAM, tak dużego udziału krótkofalowców w WOŚP na Mazowszu jeszcze chyba nie było.

Podsumowania zawodów LOK

W podsumowaniu zawodów organizowanych przez ZG LOK, jakie miało miejsce 25 stycznia br. w siedzibie ZG LOK w Warszawie, wzięło udział 22 krótkofalowców. Przybyli przedstawiciele PZK, LOK, ZHP i uczestnicy indywidualni. Jak zwykle zebranie otworzył Kierownik Sportów Łączności LOK Włodzimierz SQ5WWK,

który podsumował mijający rok 2019 w rywalizacji sportowej oraz przedstawił plany zamierzeń w Sportach Łączności na rok 2020. Kolega Włodzimierz złożył również gratulacje wszystkim uczestnikom oraz zwycięzcom zawodów za ich udział w zawodów organizowanych przez WSiŚL BZG LOK.

Mówił o konieczności rozwijania krótkofalarstwa i o potrzebie organizowania zawodów. Ze smutkiem stwierdził, że coraz mniej kobiet bierze udział w zawodach. Z tego powodu został zmieniony regulamin dotyczący pracy kobiet na telegrafii. Teraz wszyscy pracujący na CW są klasyfikowani w tej samej grupie.

Jerzy SP5SSB (prezes WOT PZK OT25) mówił z optymizmem o potrzebie współpracy trzech organizacji: PZK, LOK, ZHP. Zwrócił uwagę, że tylko ścisła współpraca tych organizacji może być gwarantem dalszego rozwoju krótkofalarskiego hobby w Polsce. Po przemówieniach nastąpiło to, na co wszyscy czekali: odczytanie wyników zawodów LOK za 2019 r. i wręczenie nagród w postaci pięknych pucharów.

W dalszej części spotkania wrę-



Od lewej: Jerzy Szawarski SP5SSB (prezes OT25 PZK), Janek SP5FHF (puchar dla klubu SP5ZIP za Memoriał Stefana Starzyńskiego 2019), Włodzimierz Karczewski SQ5WWK (kierownik Wydziału Szkolenia i Sportów Łączności LOK)

czono puchary oraz medale zwycięzcom 13. Otwartych Mistrzostw Polski Amatorskich Radiostacji Klubowych i Indywidualnych – Edycja 2018/2019. Wręczone zostały również puchary zwycięzcom: Otwartych Ogólnopolskich Zawodów Krótkofalarskich pn. Dni Ligi Obrony Kraju i Żołnierza Polskiego, Otwartych Ogólnopolskich Zawodów Krótkofalarskich pn. W Hołdzie Uczestnikom Powstania Warszawskiego, Otwartych Ogólnopolskich Zawodów Krótkofalarskich pn. Dzień Łącznościowca oraz Otwartych Ogólnopolskich Zawodów Krótkofalarskich pn. Robinsonowie Warszawscy – Powroty 1945 i IV Memoriału Stefana Starzyńskiego. Jedną z laureatek była kol. Ewa – SP5HEN (KURA), która w zawodach Dzień Łącznościowca w kategorii SINGLE-OP SSB YL zajęła 1. miejsce (zdjęcie w dziale Zawody).

Po zakończeniu części oficjalnej nastąpiła część nieoficjalna, przy kawie i słodkim poczęstunku.

Uczestnicy uroczystego spotkania dyskutowali i wymieniali poglądy na tematy związane z uczestnictwem w zawodach krótkofalarskich krajowych i międzynarodowych oraz o problemach w klubach łączności. Padły między innymi propozycje dotyczące regulaminów zawodów.

Przygotowania do spotkania ŁOŚ 2020

W tym roku po raz czternasty Polski Związek Krótkofalowców oraz kluby z Olesna i Wielunia, or-

ganizują Ogólnopolskie Spotkanie Krótkofalowców ŁOŚ. Jak informuje Marek SP9UO, mają spore doświadczenie i wspólnie przygotowują arcyciekawy program, aby podczas spotkania każdy znalazł coś miłego dla siebie. Do dyspozycji jest duży teren i miejsca dla nikogo nie zabraknie, a wszyscy goście są bardzo mile witani. Na pewno będą niespodzianki, więc w imieniu organizatorów serdecznie zapraszamy w dniach 28–31.05.2020 do Jaworzna (gmina Rudniki, pow. Olesno, woj. opolskie).

Wspomnienia o Cyrylu SP1BC

Jak już informowano w KP 2/2020, w dniu 14 grudnia 2019 r. odbył się w Darłowie Walny Zjazd Sprawozdawczo-Wyborczy OT 22 PZK. W części nieoficjalnej zjazdu, uczestnicy spotkania ze wzruszeniem wysłuchali wspomnień o Cyrylu Zalewskim SP1BC, jakie przedstawił Janusz Zalewski (syn). Był to fragment historii krótkofalarstwa na Pomorzu.

Poniżej zamieszczamy życiorys Cyryla Zalewskiego SP1BC (1907–1988).

Cyryl Zalewski urodził się w dniu 16.07.1909 r. w Tucholi na Pomorzu. W 1915 r. rodzina państwa Zalewskich zamieszkała we wsi Gostyczyn w powiecie tucholskim, gdzie Cyryl przez cztery lata uczęszczał do niemieckiej szkoły powszechnej a w rodzinnym domu uczył się języka polskiego i historii. W latach 1919–22 uczęszczał do gimnazjum matematyczno-przyrodniczego w Grudziądzu

i Bydgoszczy. Duże koszty utrzymania w ośrodkach miejskich były przyczyną powrotu Cyryla do domu we wsi Mała Kolonia, gdzie jego ojciec otrzymał 12-hektarowe gospodarstwo.

Przez trzy lata pozostawał w domu. W 1925 r. rozpoczął naukę w Państwowym Seminarium Nauczycielskim w Tucholi.

W okresie nauki w gimnazjum i w seminarium wykazywał bardzo duże zainteresowanie radiotechniką. Ojciec finansował mu zakup literatury fachowej zarówno niemieckiej, jak i mało dostępnej w języku polskim. Nauczyciele z seminarium udostępniili Cyrylowi w bursie pomieszczenie, w którym mógł zajmować się budową odbiorników radiowych i innych urządzeń.

Po ukończeniu seminarium w 1930 r. otrzymał pracę jako nauczyciel w szkole powszechnej w miejscowości Kruszcze w powiecie chojnickim. Sporą część zarobionych pieniędzy przeznaczal na zakup literatury, podzespołów i przyrządów, które pozwalały mu na samokształcenie w dziedzinie elektrotechniki. W szkole tej pracował do 1934 r. tj. do czasu redukcji etatów. W dniu 5.08.1934 r. zawarł związek małżeński z Janiną, nauczycielką ze szkoły podstawowej w Kłodawie powiat Chojnice, która wywodziła się z Jarosławia. Po urodzeniu pierwszego syna Juranda Cyryl z rodziną przenieśli się do małej osady leśnej Widno, gdzie żona otrzymała pracę jako nauczycielka. W miejscowości tej nie było energii elektrycznej. Wraz z miejscowymi drwalami stawia wieżę siłowni wiatrowej i słupy pod linię elektryczną. Zamontował prądnicę prądu stałego o napięciu 24 V. Córka Marysia zamieszkała już w pokoju z oświetleniem elektrycznym. Prąd elektryczny był niezbędny do realizacji pasji życiowej Cyryla. Ponadto mógł zająć się zarobkowo naprawą radioodbiorników i innych urządzeń elektrycznych. Budował także nowe odbiorniki radiofoniczne.

W 1936 r. wstąpił do Polskiego Związku Krótkofalowców. Został członkiem Morskiego Klubu Krótkofalowców w Gdyni i otrzymał znak PL 477.

Rok później otrzymał mianowanie na stanowisko nauczyciela kierującego przy szkole I stopnia w Skoszewie powiat Chojnice. Tam też zaszła go II wojna światowa.

Pierwszą licencję otrzymał 1.04.1938 r. ze znakiem SP1SE (nr upow.



Organizatorzy ŁOŚ 2020 po sprzątaniu terenu spotkania (od lewej): Zbyszek SP6CNU, Sławek SQ70IU, Marcin SQ70VZ, Marek SP9UO, Zdzisław SQ6IUF, Iza SP9KDA, Marcin SQ9WRT z żoną Agatą i synami, niżej Janek SP7KED i Włodek SQ7CGN (fot. Kazik SP7SZN)

251). Mieszkał wówczas w miejscowości Widno. Z tego czasu zachowały się karty QSL za łączność ze stacją ON4IE z 23.10.1938 r. i PA-0DE z 22.01.1939 r.

W latach 1940–43 pracował jako kierowca w Nadleśnictwie Laska pow. Chojnice.

Był też pod pseudonimem Urus członkiem Tajnej Organizacji Wojskowej Gryf Pomorski. Zajmował się szyfrowaniem meldunków.

Czwartego maja 1943 r. został aresztowany przez Gestapo i uwięziony w Gdańsku. Po kilku tygodniach przesłuchań, jako politycznie podejrzewany osadzony został w obozie koncentracyjnym w Stutthofie. Zachowały się listy, które pisał z obozu do żony. Ze względu na dobrą znajomość języka niemieckiego Cyryl był lepiej traktowany niż inni współwięźniowie. Z jego usług korzystali Niemcy. Naprawiał im radioodbiorniki i z tego tytułu mógł przebywać w różnych częściach obozu. Cyryl pomógł naprawić radiostację, w posiadaniu której byli jeńcy rosyjscy. Po jakimś czasie Niemcy wykryli radiostację.

Podczas ewakuacji obozu na przełomie stycznia i lutego 1945 r. panowały wysokie mrozy. Więźniowie, a w tym Cyryl pędzeni byli w tzw. Marszu Śmierci do podoboju w Lęborku. W pierwszych dniach marca 1945 r. w godzinach nocnych wykorzystał nieatrakcyjność strażników i uciekł. Po dwóch dniach dotarł do domu.

Już 17 stycznia 1946 r. zgłosił gotowość do pracy w szkolnictwie. Kolejno pracował w szkołach w miejscowości Rolbik i Brzeźno Szlacheckie.

W wakacje 1946 r. władze oświatowe poleciły mu zorganizowanie polskiej szkoły na zie-

miach wyzwolonych. Trafił do Biesowic pow. Miastko. Była to szkoła dwuklasowa z mieszkaniami dla dwóch nauczycieli. Od 1.09.1946 r. podjął pracę w tej szkole. W 1948 r. zorganizował miejscowych robotników rolnych w gromadzkim kole Społecznego Komitetu Radiofonizacji Kraju.

Zbudował wzmacniacz do radiowęzła o mocy 60 W. Miał też do dyspozycji odbiornik radiowy „AGA” oraz urządzenie do automatycznego załączania radiowęzła.

W dniu 5.09.1948 r. uruchomił radiowęzeł dla 35 abonentów indywidualnych oraz świetlicy wiejskiej, przedszkola, szkoły podstawowej. Eksploatacja i utrzymanie też należały do Cyryla.

Licencje powojenną ze znakiem SP1SE otrzymał 24.11.1949 r. razem ze Zdzisławem SP3SJ, Janem SP1KM oraz stacją oddziału PZK w Poznaniu SP5ZPZ.

Kolejne zezwolenie otrzymał 24.06.1952 r. już ze znakiem SP1BC. Na początku pracował głównie na 3,5 MHz.

W 1950 r. zrezygnował z pracy nauczycielskiej i zatrudnił się w łączności. Budował kolejne radiowęzły a następnie zatrudniony został w Zakładzie Usług Radiotechnicznych w Słupsku przy ul. Wojska Polskiego. Po uruchomieniu w Słupsku nadajnika Polskiego Radia w 1959 r. został zatrudniony na stanowisku operatora. Pracował w Radiofonicznej Stacji Nadawczej w Słupsku, której kierownikiem był Romuald Szanel SP1AHK. W 1962 r. do obowiązków zespołu nadajnika PR doszły dodatkowe obowiązki obsługiwanego pierwszego słupskiego przemiennika TV. W Słupskim Ośrodku Nadawczym Polskiego Radia i TVP pracował do chwili przejścia na emeryturę w 1978 r.



Cyryl SP1BC był kierownikiem radiostacji klubu LOK SP1KOO w Warcinie koło Miastka. W latach 70. powstał klub SP1PBG przy Radiofonicznej Stacji Nadawczej w Słupsku. Prezesem klubu został Cyryl SP1BC, sekretarzem Marek SP1MK.

Cyryl był członkiem Wojewódzkiej Komisji Egzaminacyjnej PZK. Egzaminował m.in. Marka SP1MK.

W 1979 r. wstąpił do SP OTC. Uczestniczył w wielu zawodach krótkofalarskich m.in.: Harcerska Fala 73, Maraton Warszawski 78, XXXIV-lecie Manifestu PKWN, Lasy Łochowa 84.

W kwietniu 1988 r. SP OTC nadał Cyrylowi tytuł Nestora Polskiego Związku Krótkofalowców. Mieszkał pod adresem Ciecholub poczta Biesowice. Był człowiekiem bardzo popularnym i lubianym.

Za aktywną pracę zawodową otrzymał wiele odznaczeń państwowych i PZK.

Cyryl SP1BC zmarł w dniu 26.12.1988 roku i został pochowany na cmentarzu w Biesowicach.

W uznaniu wielkich zasług dla oświaty w dniu 4.06.2016 r. szkole podstawowej w Biesowicach nadano imię Janiny i Cyryla Zalewskich.

Wykorzystane materiały:

- opracowanie Ryszarda SP3CUG, Jerzego SP8TK, Jerzego SQ2NIA
- zdjęcia i notatki syna Cyryla, Janusza Zalewskiego
- materiały inne: <http://www.historia-chojnic.pl/artykuly/materiały/II-wojna-swiatowa/144/fakty-i-mity-lesni-ludzie>



Cyryl Zalewski SP1BC_Antoni Zębik SP7LA_Klemens Kortala SP2BE

Andrzej Włodarczyk SP1JX (1939–2008)

Andrzej Włodarczyk urodził się 20.02.1939 r. w Łodzi. Po ukończeniu szkoły podstawowej w 1952 r. uczestniczył w kursie krótkofalarskim zorganizowanym przez LPŻ w Łodzi i zdał egzamin, a we wrześniu 1953 r. otrzymał licencję nasłuchową o znaku SP7011. Interesował się radiotechniką i historią ruchu krótkofalarskiego w Polsce. Aktywnie uczestniczył w zajęciach klubu LPŻ, który miał siedzibę na ulicy Piotrkowskiej 125. Brał udział w próbach łączności w pasmie 80 m pomiędzy Komen-



SP1JX, Łódź, 1962 r.

dą Wojewódzką Straży Pożarnej w Łodzi, gdzie był zdeponowany nadajnik SP7LW, a wozem strażackim z urządzeniem zbudowanym przez kolegów klubowych (służby mundurowe w tym czasie nie dysponowały własnym sprzętem mobilnym). W 1954 r. Andrzej otrzymał licencję SP7UAJ. Wspólnie z kilkoma krótkofalowcami skopiowali radiotelefon wojskowy Andrzeja Gamdzyka (późniejszego SP5PO) i zbudowali kilka sztuk urządzeń przystosowanych do pracy w paśmie 2 m. Utworzona została sieć UKF-owa, a wszyscy używali znaku SP7UAJ łamanego przez numer odpowiadający kolejnemu operatorowi. I tak Andrzej pracował pod znakiem SP7UAJ/3. Uważali to działanie za legalne do czasu, gdy we wszystkich domach zjawili się przedstawiciele UB z nakazem rewizji i wezwaniem na spotkanie. Andrzej miał dodatkowy problem, bo miał w swych zbiorach, które zostały zarekwirowane wraz ze sprzętem, karty QSL łącznie z potwierdzeniem nasłuchu AA2USA.

W 1954 r. Andrzej w ramach zespołu łódzkiego uczestniczył w przygotowaniach do Polnego Dnia pod znakiem SP7AUJ. W 1955 r. wziął udział w PD UKF w ekipie SP7KAN. Po reaktywowaniu PZK zrezygnował z przynależności do LPŻ, ale nie zrezygnował z owocnej współpracy z kolegami klubowymi.

Własną licencję ze znakiem SP7JX otrzymał 15 czerwca 1957 r. a pierwszą łączność przeprowadził w dniu 22.06.1957 r. Na wyposażeniu miał nadajnik CO RL12P10 i przerobiony odbiornik „Fuschprecher” oraz antenę VS1AA. Pod tym znakiem pracował prawie wyłącznie na falach krótkich i do 1966 r. zaliczył 162 podmioty DXCC.

W 1959 r. Andrzej został powołany do wojska i trafił do marynarki wojennej (służył m.in. na ORP

„Gryf” i ORP „Iskra”). W 1965 r. zmienił stan cywilny, a rok później został na stałe mieszkańcem Ustki. Od 1966 r. rozpoczął pracę w eterze pod znakiem SP1JX i zainteresował się falami UKF. Należał w tym czasie do grupy najaktywniejszych UKF-owców na 2 m i 70 cm. Dużo czasu poświęcał na pracę poprzez zorze polarne oraz w zawodach: QRP, SPDX Contest, UKF DX Maraton. W latach siedemdziesiątych mocno angażował się w pracę poprzez satelity amatorskie. W 1997 wrócił na fale krótkie, gdzie zaliczył ponad 250 podmiotów. Po zakończeniu służby wojskowej podjął pracę w Morskiej Obsłudze Radiowej Statków w Gdyni i był kierownikiem placówki serwisowej sprzętu radio-nawigacyjnego przy PPiUR „Korab” w Ustce, aż do emerytury.

Był jedynym serwisantem gwarancyjnym na Pomorzu Środkowym skandynawskiej firmy Simrad. W latach 70. był operatorem stacji klubowej SP1PBM przy CSSMW w Ustce i Klubu Łączności ZHP przy LO w Ustce oraz w latach 80. kierownikiem radiostacji SP1KVM w Klubie Łączności LOK w Ustce.

Po wymianie w latach 70. w PPiUR „Korab” radiotelefonów lampowych FM302 na urządzenia tranzystorowe dokonał ich adaptacji dla potrzeb krótkofalowców na pasmo 2 m i członkowie Radioklubu LOK „Apogeu” w Postominie utworzyli pierwszą na Pomorzu Środkowym sieć UKF, która funkcjonowała do końca 1981 r. (stan wojenny).

Był źródłem wiedzy krótkofalarskiej i technicznej dla oko-

licznych radioamatorów. Chętnie wykonywał im niezbędny sprzęt, którego nie było w sklepach. Dla stacji SP1KIZ wykonał potrajacz waraktorowy na 432 MHz na bazie nadajnika LOK – NU144 i konwerter lampowy na E88CC. Kierował uruchomieniem przemiennika postomińskiego SR1P.

Był członkiem PK UKF (nr 69). W 1994 r. wstąpił do SP OTC (nr 093). W latach 1995–1998 r. był przewodniczącym Komisji Rewizyjnej PK UKF. Przez wiele lat prowadził kolportaż pisma „DUBUS”. Aktywnie propagował krótkofalarstwo, a na dowód tego jest licencja SP1UJX najstarszego syna. Był zawsze duszą towarzystwa, człowiekiem lubianym i podziwianym. ZG PZK w 1985 r. wyróżnił Andrzeja SP1JX Honorową Odznaką PZK (nr 413). Zmarł 2.03.2008 r i został pochowany na cmentarzu w Ustce.

TNX: Pani Irenie XYL Andrzeja, SP1CNV, HF1L.

opr. SP3CUG, SQ2NIA, SP1II

Na jednym z forów dyskusyjnych padła propozycja, aby w związku z tegorocznym jubileuszem 90-lecia Polskiego Związku Krótkofalowców publikować do końca tego roku w miesięczniku „Świat Radio” wspomnienia o zasłużonych krótkofalowcach, ze wszystkich okręgów SP (1–9).

Redakcja ŚR jest otwarta na takie propozycje, pod warunkiem że niezbędne materiały historyczne (teksty i zdjęcia) dotrą, z co najmniej miesięcznym wyprzedzeniem, na adres: redakcja@swiatradio.com.pl.



Ślesin, 1997 r. (od lewej): Stanisław SP7GV, Bogusław SP2ATF, Tadeusz SP7FP, Tadeusz SP5BWO, Andrzej SP1JX

Przenośno-przewoźny transceiver SDR

XIEGU G90

XIEGU G90 to najnowszy kompaktowy, prosty w obsłudze transceiver SDR przenośno-przewoźny z zaawansowaną funkcjonalnością typową dla radiostacji ze znacznie wyższej półki cenowej.

TRX jest oferowany na polskim rynku od trzech miesięcy i zbiera bardzo pozytywne recenzje krótkofalowców.



Zakres pracy TX wynosi 1,8–30 MHz (tylko pasma amatorskie), a RX 0,5–30 MHz (bez przerw). Obsługiwane są podstawowe emisje: SSB, CW oraz AM. Radiostację G90 charakteryzuje świetna relacja ceny do możliwości.

Mimo niewielkich rozmiarów konstruktorom udało się wyposażyć G90 w takie funkcje jak: analizator widma z funkcją wodospadu, automatyczna skrzynka antenowa i miernik SWR.

Dzięki solidnej metalowej obudowie doskonale nadaje się do pracy terenowej (np. aktywacje SOTA, gminy, zamki, parki itp.). Separowany panel sterujący umożliwia wygodny montaż w aucie.

XIEGU G90 jest wyposażony w czytelny kolorowy wyświetlacz TFT 1,8 cala, który pokazuje wiele przydatnych informacji.

Analizator widma z funkcją wodospadu ma szerokość pasma w zakresie ± 24 kHz.



Zasilanie z zewnętrznego źródła zasilania 13,8 V pozwala na podłączenie radia do instalacji samochodowej, zasilacza radiokomunikacyjnego lub akumulatora.

Optymalna moc wyjściowa 20 W i niewielki pobór prądu znacznie wydłużają czas pracy radiostacji przy zasilaniu akumulatorowym i jednoczesnym skutecznym prowadzeniu łączności.

Wbudowany miernik SWR z funkcją skanowania zakresu częstotliwości pozwala sprawdzić stan dopasowania anten w czasie rzeczywistym. Na pokładzie jest też ATU, które pozwala dopasować antenę w przypadku braku możliwości zastosowania anten rezonansowych. Skrzynka antenowa w Xiegu G90 jest zaskakująco efektywna – znacznie lepsza niż w najpopularniejszych radiostacjach producentów japońskich.

Gniazdo I/Q oraz kabel USB/CAT (będący w komplecie z radiostacją) pozwala na sterowanie radiem z poziomu komputera oraz na pracę emisjami cyfrowymi. Xiegu G90 można rozszerzyć o port CE-19 (np. do modemów cyfrowych) oraz wzmacniacz mocy XPA-125B (do 125 W).

Wyłącznym polskim dystrybutorem marki Xiegu jest Konektor Radiokomunikacja z siedzibą w Łodzi. Pełna polska instrukcja, polska gwarancja.

REKLAMA



ANYTONE AT-778UV EXPORT
VHF/UHF 25W CENA: 500ZŁ 600ZŁ



XIEGU G90 HF 20W, SDR, ATU
CENA: 2200ZŁ 2300ZŁ



YAESU FT-65 5W VHF/UHF
CENA: 445ZŁ 485ZŁ



NanoVNA H
ANALIZATOR ANTENOWY: 0.05-1500MHZ
CENA: 400ZŁ 450ZŁ



SKANER UNIDEN
UBC125XLT
CENA: 600ZŁ 630ZŁ



CENA: 215ZŁ 240ZŁ
DIAMOND X30N
DŁUGOŚĆ 130CM
2M/70CM



ZASILACZ MAAS CENA:
SPS-30-II 35A 360ZŁ 400ZŁ

KONEKTOR
radiokomunikacja

PROMOCJA MARZEC 2020:

PRZY ZAMÓWIENIACH POWYŻEJ 400ZŁ WYSYŁKA GRATIS*

Zwrot towaru
do 30 dni

*przy wpłacie na konto

www.KONEKTOR5000.pl

WYSYŁKA 24H

KONEKTOR, Brukowa 16, Łódź, tel.: 42 671 98 07, e-mail: sklep@konektor5000.pl

Rozmowa z Moniką SQ5ASO

Telegrafia to moja ulubiona emisja



Monika SQ5ASO w ciągu ostatnich lat, pracując na telegrafii w zawodach krajowych, zajmuje czołowe miejsca w kategorii pań. Również w ostatniej edycji Ogólnopolskich Zawodów Krótkofalarskich o Mistrzostwo Polski Amatorskich Radiostacji Klubowych i Indywidualnych w części CW/YL zajęła 1. miejsce.

Red.: Jaki wpływ na rozwój Twoich zainteresowań miał tata Janek SP5FHF oraz rodzina?

SQ5ASO: Od najmłodszych lat, jak pamiętam, byłam blisko radiostacji. A to zasługa taty. Gdy tata pracował, to często przesiadywałam przy radiostacji lub na kolanach. Tak mnie to zafascynowało, że w wieku szkolnym zaczęłam wpisywać łączności do papierowego dziennika. A w tych czasach były tylko papierowe dzienniki. Po pewnym czasie tata poinformował mnie, że wujek też ma licencję. Tego było za dużo. Skoro i wujek ma licencję, to dlaczego ja nie mogę jej mieć. Zaczęłam powoli przygotowywać się. A były to nasłuchy. Tata zawsze mówił, że jak chcę dobrze prowadzić łączności,

to muszę słuchać pracy innych krótkofalowców. I tak zaczęła się moja droga do krótkofalarstwa.

Red.: Opowiedz, proszę, o samym egzaminie, jak się przygotowywałeś i czy były jakieś trudności.

SQ5ASO: Egzamin pamiętam doskonale. Jeśli chodzi o przygotowania do egzaminu, to miałam ułatwiony start dzięki tacie. Tata wprowadzał mnie w tajniki krótkofalarstwa od najmłodszych lat. Nauczył mnie wszystkiego. Pracy fonią i telegrafią. Tak więc jak poszłam na kurs, to już bardzo dużo umiałam. Egzamin wypadł bardzo dobrze nie tylko teoretyczny, ale też praktyczny. Najbardziej denerwowałam się o telegrafię. Ale nieżyjący już pan Waclaw SP5WL był

surowy i wyrozumiały. Jakoś udało mi się zaliczyć z jakimś błędem telegrafię. I właśnie pan Waclaw, pamiętam jak dziś, powiedział, że początki są zawsze najtrudniejsze. Później będzie już tylko łatwiej. Po zaliczeniu egzaminu byłam tak szczęśliwa, że z niecierpliwością czekałam na przydzielenie mi znaku. I tak w 1994 roku otrzymałam licencję ze znakiem SQ5ASO. Oczywiście pierwsze co było, to radiostacja. Ale wszystko z umiarem. Tata pomógł mi w opanowaniu emocji. I tak zaczęłam swoją pracę w eterze.

Red.: Dlaczego telegrafia stała się Twoją ulubioną emisją i kiedy postanowiłaś się jej nauczyć?

SQ5ASO: Jak mówiłam, telegrafii nauczyłam się dużo wcześniej przed pójściem na kurs dzięki mojemu tacie, który dużo łączności prowadził właśnie emisją CW. Patrząc, jak tata nadaje telegrafią, która nie przeszkadza domownikom, też zaczęłam pracę tą emisją. Początki faktycznie były trudne. To coś zupełnie innego niż praca na fonii. Ale dzięki temu mogłam brać udział w zawodach, gdzie była kategoria mix. Z biegiem czasu, a szczególnie gdy powiększyła mi się rodzina, telegrafia stała się wręcz nieodzowna. Dziecko mogło spać spokojnie, a ja nie denerwowałam się, że córkę obudzę. I tak telegrafia dzięki tacie, jak też córce, stała się moją podstawową emisją do łączności. Już nie byłam tak oblegana przez kolegów, jak to miało miejsce na fonii.

Red.: A jak wyglądało wyposażenie Twojej stacji i pierwsze łączności pod własnym znakiem?

SQ5ASO: Wyposażenie mojej radiostacji to przyjemne wspomnienie. Było tego trochę. A to wszystko dzięki mojemu tacie. Mieszkając wspólnie, nie było sensu mieć osobnych radiostacji. Więc pracowałam na tym, co było w domu. A była to niezapomniana RBM, na której wspaniale się odbierało stacje z całej Europy, gdyż nie było

takich zakłóceń, jakie są teraz. Była Wołna. Tu już zupełnie inaczej się odbierało telegrafię. Potem była radiostacja FT101. To już duży profesjonalizm. Komfort jakich mało. Aż przyszedł czas na nowocześniejszy sprzęt, jakim jest FT857 oraz FT2000. I tu okazało się, że to jest radiostacja z prawdziwego zdarzenia. A małe FT857, tata postanowił, że będzie używane na wyjazdy i tak do dzisiaj pracuję na FT2000 z anteną W3DZZ.

Red.: Czy praca zawodowa nie utrudnia Ci realizacji hobby?

SQ5ASO: Na początku trochę było trudno pogodzić pracę i opiekę nad dzieckiem z pracą na radiostacji. Ale potrzeba jest matka wynalazków. Po powrocie z pracy do domu, najpierw dziecko. Z biegiem czasu nauczyłam się planować swój czas i to pozwoliło mi częściej pracować na radiostacji. Teraz, gdy córka jest dorosła, to wiadomo, że nie ma żadnego problemu i mogę pracować w każdej wolnej chwili.

Red.: Opowiedz, proszę, o swoich osiągnięciach w rywalizacji MPARKI.

SQ5ASO: Moje osiągnięcia w zawodach MPARKI to przede wszystkim zasługa pracy w innych zawodach. A różnie to bywało. Raz certyfikat za udział w zawodach, innym razem dyplom lub jakaś nagroda. I tu przyszyła refleksja: jeśli jest jakaś nagroda, to czemu nie zajmując jakiegoś dobrego miejsca. I tak zaczęłam na poważnie traktować zawody. A były to takie jak np. Pisanek Wielkanocny, Święto Wojska Polskiego, Tydzień LOK, Syrenka Warszawska czy najważniejsze dla pań Dzień Kobiet oraz wiele innych zawodów. Aż przyszedł czas na MPARKI. W tych zawodach była możliwość pracy na telegrafii w kategorii pań. To było coś dla mnie. Początki były oczywiście nie najlepsze jak zawsze, ale mój upór przyniósł w końcu sukces. I tak od roku 2016 zajmowałam pierwsze miejsce w każdej edycji zawodów. Niestety w tym roku będzie ciężko z powodu zmiany pracy. Ale jak tylko będę mogła, to będę startowała w zawodach.

Red.: Z jakimi klubami krótkofalarskimi jesteś związana?

SQ5ASO: Pierwszym klubem był klub, do którego uczęszczał mój tata, czyli SP5KMD. Następnym klubem, do którego należałam, był klub SP5KCR znajdujący się w ZG

LOK. Niestety, po zmianach, jakie nadeszły i tata odszedł z tego klubu, już nie jestem w żadnym klubie. Miałam propozycję z SP5KAB, ale postanowiłam, że nie będę należała do żadnego klubu, tym bardziej, że nie jestem członkiem PZK.

Red. Czym dla Ciebie jest krótkofalarstwo, patrząc z perspektywy czasu?

SQ5ASO: Patrząc z perspektywy czasu, myślę, że krótkofalarstwo to wspaniałe hobby. Daje ono wiele satysfakcji. Praca na fonii czy na telegrafii daje możliwość poznania wielu osób na całym świecie. Dzięki krótkofalarstwu do dzisiaj utrzymuję kontakty z dużą grupą amatorów krótkofalarstwa nie tylko w Europie.

Red.: Co według Ciebie należałoby zrobić, aby zwiększyć aktywność na pasmach koleżanek i kolegów?

SQ5ASO: Co należałoby zrobić? To jest ciężkie pytanie. Ostatnio wyczytałam, że w USA też jest problem i krótkofalarstwo się starzeje. Że tam średnia wieku jest powyżej 50 lat. A u nas to samo. Podejrzewam, że bardzo łatwy dostęp do Internetu przy zbyt małej aktywności PZK w propagowaniu naszego jakże wspaniałego hobby jest tego przyczyną. Mając tak potężny



SQ5ASO w terenie, lata 90. XX wieku

orę, jakim jest Internet, PZK powinno czynnie włączyć się do propagowania krótkofalarstwa. Być może to wzmogłoby aktywność na pasmach. Jest też radioreaktywa-



Monika SQ5ASO podczas odbierania nagrody za zawody MPARKI

cja, ale to za mało. Być może jest jeszcze jeden czynnik. Brak chęci do wolontariatu. A bez zaangażowania się w propagowanie naszego krótkofalarstwa niczego nie osiągniemy. Ja, pracując nie tylko w zawodach, jak też kilka innych koleżanek, nie jesteśmy w stanie



uzdrowić krótkofalarstwa. Co do kobiet, to myślę, że być może pomogłoby, gdyby PZK zniósł dla kobiet wymóg członkostwa w PZK w celu otrzymywania kart QSL. Ale to tak na marginesie.

Red.: Co według Ciebie należałoby zrobić, aby zwiększyć zainteresowanie krótkofalarstwem wśród młodzieży?

SQ5ASO: Aby zwiększyć zainteresowanie krótkofalarstwem to jak mówiłam, należałoby włączyć do tego Internet. Bez tego w dzisiejszych czasach trudno myśleć o jakichkolwiek sukcesach. I tu jest duże pole do popisu dla PZK. Można też propagować w harcerstwie. Ale tam muszą robić to osoby, które są związane z harcerstwem. Pozostają jeszcze szkoły. Być może gdyby kluby weszły w bliższy kontakt ze szkołami, to może coś z tego by wyszło.

Red.: Czy będziesz uczestniczyć w marcowych zawodach SPYL Contest 2020?

SQ5ASO: Niestety, tegoroczna praca w zawodach SPYL stoi pod znakiem zapytania. Wszystko zależy od mojego pracodawcy. Jestem oddelegowana i jak dostanę na ten czas wolne, to na pewno wystartuję.

Red.: Jak, w ogólności, oceniasz krótkofalarstwo jako hobby dla młodzieży?

SQ5ASO: Hobby bywają różne. Nasze jest trochę elitarne, jak golf. Gdy się chce, to można się tym zainteresować. Wszystko zależy od podejścia osoby propagującej i słu-

chających. Dla młodzieży może to być interesująca sprawa. Jest tu trochę fizyki, matematyki i być może trochę innych dziedzin, które mogą ich zainteresować. Podam przykład mojej bratanicy, która chodzi do 3. klasy szkoły podstawowej. I tu wielki ukłon w stronę wychowawczyni. Uczniom zadała do domu temat: *Napisz alfabetem Morse'a swoje imię i nazwisko*. Może tu jest droga dla rozwijania naszego hobby wśród młodzieży?

Red.: Jakie masz krótkofalarskie plany na ten rok?

SQ5ASO: Plany na ten rok? To ciężko powiedzieć. Jak mówiłam, jestem aktualnie oddelegowana i nie mam możliwości pracy na radiostacji. Ale po powrocie do Warszawy z większą energią włączę się w wir pracy na pasmach amatorskich. Na pewno będę czuła głód krótkofalarstwa. A będzie to zwykła praca, jak też praca w zawodach. W tym roku na pewno nie zwyciężę w MPARKI, ale pozostaje wiele innych zawodów, w których będę mogła się wykazać. Ale muszę czekać...

Red.: Dziękuję za rozmowę i życzę dalszych sukcesów, nie tylko w zawodach. Mam nadzieję, że Twój puchar za MPARKI 2019, po powrocie do kraju będzie czekał na Ciebie w domu.

SQ5ASO: Również dziękuję za rozmowę i zapraszam koleżanki oraz kolegów do uczestnictwa w marcowych zawodach SPYL Contest 2020.

Z Moniką SQ5ASO rozmawiał
Andrzej SP5AHT

Pionierzy polskiego krótkofalarstwa

Saga braci Odyńców

Uważa się, że bracia Odyńcowie byli najbardziej zasłużonymi działaczami krótkofalarstwa polskiego i polskiej radiofonii w okresie, gdy obie te dziedziny dopiero się kształtowały.

Stanisław i Janusz Odyńcowie, prekursorzy polskiego krótkofalarstwa i radiofonii, urodzili się i dzieciństwo spędzili na Kaukazie. Ojciec pochodził z rodu Bargrynowskich herbu Odyńiec. Rodzice wyjechali z Warszawy na Kaukaz, szukając tam źródeł szybkiego wzbogacenia. Niestety nadzieje te nie spełniły się. Ojciec niespodziewanie zmarł, pozostawiając rodzinę w bardzo trudnej sytuacji materialnej. Wdowa Natalia z dwunastoletnim Stanisławem i siedmioletnim Januszem wróciła do Polski, zamieszkując w Warszawie.

Po ukończeniu szkoły średniej Stanisław wyjechał do Paryża, podejmując studia na wydziale architektury. Z powodu pogarszającej się sytuacji finansowej wrócił do Warszawy i kontynuował studia w Szkole Sztuk Pięknych. Trudne warunki ekonomiczne, z jakimi borykała się rodzina, uniemożliwiły mu ukończenie studiów.

Młodzi Odyńcowie imali się różnych zawodów i interesów, dążąc do zdobycia majątku i godnej pozycji społecznej. Stanisław odziedziczył po ojcu żyłkę do interesów. W roku 1914 zorganizował wytwórnię kuchenek polowych dla armii rosyjskiej. Przerwane to zostało wkroczeniem armii niemieckiej do Warszawy. Niezrażony tym zorganizował przedsiębiorstwo odbudowy kościołów Pomet-Polski Metal, które niestety szybko zbankrutowało. Stanisław Odyńiec podjął więc decyzję wyjazdu z kraju i udał się do Francji. Janusz został w Polsce. Miał on szerokie zainteresowania techniczne, które później rozwinęły się w ruchu radioamatorskim.

We Francji Stanisław zetknął się ze stawiającą pierwsze kroki szeroko pojętą radiofonią i radioamatorstwem, zwanym wówczas „radiofilstwem” i zaczął zgłębiać tajniki tej wiedzy. W tym samym czasie, już w niepodległej Polsce, również pojawiły się pierwsze próby tworzenia radiofonii. Szczególnie waż-

ną rolę odegrało tu wojsko, skąd rekrutowała się pierwsza kadra radiotechników i radiooperatorów, takich jak np. Janusz Groszkowski – późniejszy pierwszy prezes Polskiego Związku Krótkofalowców. Stanowili oni trzon kadry pracowników radiokomunikacji, radiofonii i powstającego szkolnictwa radiotechnicznego. W dniu 3 czerwca 1924 r. zatwierdzona została przez Senat dawno oczekiwana ustawa „o poczcie, telegrafii i telefonii”, która stwarzała podstawy do dalszych poczynań. Efektem tego było ukazanie się rozporządzenia Ministra Przemysłu i Handlu w październiku 1924 r. w sprawie zakładania, utrzymywania i eksploataowania urzędzeń radiotechnicznych oraz w sprawie wyrobu sprzętu radiotechnicznego i handlu tym sprzętem.

Na przełomie roku 1923/1924 Stanisław Odyńiec wraca do kraju i włącza się w działalność rodzącej się radiofonii. Jednocześnie zawiera związek małżeński z Ludwiką Kaszyn, który przetrwał do roku 1927. Widząc olbrzymie zainteresowanie społeczeństwa radiem, przy braku podstawowej popularnej literatury na ten temat, Stanisław postanowił wraz z bratem Januszem wypełnić tę lukę. We wrześniu 1924 r. ukazał się pierwszy numer „Dwutygodnika dla Miłośników Radio-Telegrafii i Radio-Telefonii” pod nazwą „Radio-Amator”.

Redaktorem naczelnym tych pism został Stanisław, a wydawcą Janusz Odyńiec. Redakcja wówczas mieściła się przy ul. Wilczej 20 w Warszawie. Ich nazwiska jako redaktorów i wydawców tego pisma figurowało przez blisko cztery lata. Jednocześnie bracia byli zaangażowani w popularyzację i rozwój ruchu radioamatorskiego w Polsce oraz przy nadawaniu próbnym programów Polskiego Towarzystwa Radiotechnicznego. Pomieszczenia redakcyjne stały się ośrodkiem skupiającym osoby zainteresowane



Stanisław Odyńiec, zbiory Narodowego Archiwum Cyfrowego

radiem oraz radioamatorstwem. Prowadzone były podstawowe szkolenia z zakresu obsługi aparatów radiowych i instalowania anten oraz budową podstawowych układów radiowych. W związku ze zdarzającymi się coraz częściej trudnościami uzyskiwania zezwoleń od władz na zakładanie radioklubów, redakcja RA opracowała wzorcowy statut radioklubu. Został on zaakceptowany przez Ministerstwo Spraw Wewnętrznych. W oparciu o ten statut powstało wiele klubów w kraju.

Bracia Odyńcowie widząc, jakie problemy stwarzały władze państwowe licznym tworzącym się przedsiębiorstwom radiotechnicznym, zwołali 19 września 1924 r. posiedzenie powołujące do życia Zrzeszenie Przedsiębiorstw Radiotechnicznych w Polsce. Jak się okazało, miało to wielkie znaczenie dla dalszego rozwoju radiofonii i popularyzacji radia w Polsce. Dalszym sukcesem radioamatorów skupionych wokół redakcji

RA było powołanie na przełomie marca i kwietnia 1925 r. Centralnego Komitetu Polskich Zrzeszeń Radiotechnicznych, będącego naczelną reprezentacją wszystkich stowarzyszeń radiotechnicznych w Polsce, którego wiceprezesem został St. Odyniec.

Bracia Odyniecowie zwrócili również uwagę na potrzebę powołania związku dziennikarzy radiotechnicznych, a także zorganizowania ogólnokrajowej wystawy radiowej. Z każdym dniem powstawały nowe radiokluby, w których zbiorowo słuchano audycji radiowych, gdyż nabycie, posiadanie i używanie indywidualnie odbiornika radiowego, zwanego wówczas „radiostacją odbiorczą”, wymagało zezwolenia władz. Początkowo wymóg był taki, że posiadacz odbiornika musiał być osobą pełnoletnią i mieć obywatelstwo polskie. Obowiązywały również ograniczenia w stosunku do osób zamieszkałych w piętnastokilometrowym pasie przygranicznym.

W celu koordynacji pracy w lutym 1925 r. kluby i radioamatorzy w nich działający połączyli się w ogólnokrajowy Międzyklubowy Komitet Radioamatorów. W tym czasie Odyniecowie otrzymali informację z Zachodu, że w Święta Wielkanocne 1925 r. w Paryżu odbędzie się Międzynarodowy Kongres Radioamatorów. Natychmiast w lutowym i marcowym RA z 1925 r. ukazała się informacja pt. „Międzynarodowy Kongres

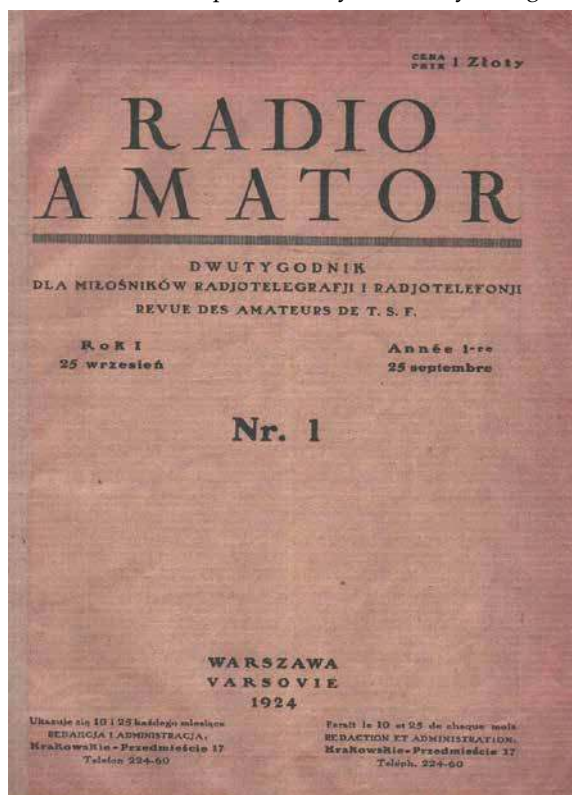
miłośników radio”. Omawiała ona szczegółowo zbliżający się Kongres oraz zapraszała do udziału w nim Polaków. Z zapisanych do wyjazdu 12 osób na Kongres wyjechało 9. Pozostałym przeszkodziły utrudnienia paszportowe. Udział w Kongresie wzięło około 300 osób reprezentujących 25 narodowości. Przy stole prezydyjnym zasiadło siedmiu delegatów najpoważniejszych grup narodowościowych radioamatorów. Wśród nich był przedstawiciel Polski – Stanisław Odyniec. Po czterodniowych obradach został jednogłośnie przyjęty statut organizacji IARU, wzorowany na statucie ARRL. W numerze majowym RA z 1925 r. ukazało się dokładne sprawozdanie z obrad Kongresu założycielskiego IARU (Międzynarodowa Unia Krótkofalowców). Kolejne numery coraz więcej miejsca poświęcały „amatorstwu nadawczemu i falom krótkim”. W redakcji powstało ogólnodostępne laboratorium radiotechniczne.

W numerze wrześniowym RA z 1925 r. St. Odyniec zaproponował rejestrację amatorów nadawców krótkofalowców pracujących bez zezwolenia, bo nie było wówczas regulacji prawnych tego hobby. Opracował też system przydzielania znaków nadawczych stosownie do uchwały Kongresu IARU w Paryżu. Wydrukowane zostały na koszt redakcji pierwsze druki potwierdzenia dokonywanych łączności, czyli popularne karty QSL. Redakcja również pośredniczyła w przesyłkach tych kart. Było to, można powiedzieć, pierwsze Biuro QSL w naszym kraju. Od tej chwili pomieszczenia redakcji stały się ośrodkiem skupiającym czynnych nadawców polskich. Trzeba zaznaczyć, że redakcja posiadała swój znak wywoławczy TPAB. Na łamach RA coraz więcej było zamieszczanych artykułów technicznych, poświęconych krótkofalarstwu. Prowadzona była stała rubryka fal krótkich, gdzie zamieszczano informacje o dokonywanych nasłuchach stacji zagranicznych i przeprowadzanych łącznościach polskich nadawców.

Koniec roku 1925 przyniósł sukces polskiego krótkofalowca. Tadeusz Heftman TPAX w dniu 6 grudnia 1925 r. przeprowadził pierwszą, potwierdzoną kartą QSL, łączność ze stacją holenderską N-0PM. Data ta jest oficjalną datą początków krótkofalarstwa polskiego!



W dniach 2–13 czerwca 1926 r. z inicjatywy „Radio-Amatora” Centralny Komitet Polskich Zrzeszeń Radiotechnicznych, zorganizował w salach Szkoły Podchorążych w Warszawie pierwszą Ogólnokrajową Wystawę Radiową pod patronatem ministra spraw wewnętrznych, ministra wyznań religijnych oraz ministra przemysłu i handlu. Prezesem komitetu wykonawczego wystawy został gen. inż. Czesław Rybiński. W myśl założeń organizatorów, wystawa składała się z 5 działów: dydaktyczno-naukowego, radioamatorskiego, przemysłowo-handlowego, wojskowego i radiokomunikacji publicznej. Dział radioamatorski był podzielony na trzy sekcje: ogólną, eksponatów nadesłanych i praktyki radioamatorskiej. Bogatą część wystawy miała sekcja 82 eksponatów nadesłanych z całego kraju, ilustrujących min. pracę radioamatorów w zakresie radiokomunikacji na falach krótkich. Wystawione były również dyplomy, otrzymane karty QSL oraz zdjęcia krótkofalowców polskich i z innych krajów przy



swoich radiostacjach. Były m.in. konstrukcje urządzeń nadawczo-odbiorczych. Wystawili je TPAL, TPAX i TPAV, otrzymując wyróżnienia w postaci złotych medali od organizatorów oraz brązowych medali od władz wojskowych. Dział ten cieszył się bardzo dużym zainteresowaniem zwiedzających w tym także oficjalnych przedstawicieli władz państwowych. Na skutek dużego zainteresowania społeczeństwa wystawą, zostały zorganizowane podobne w innych miastach Polski. Efektem tego był znaczny wzrost zainteresowania społeczeństwa radioamatorstwem i krótkofalarstwem. Przyniosło to wymierne korzyści w postaci powstających nowych radioklubów, a co się z tym wiąże, szybki rozwój rodzącego się w Polsce krótkofalarstwa.

Bracia Odyńcowie, działając na polu rozwoju krótkofalarstwa polskiego nie zapominali o rodzącym się polskim „broadcastingu”, czyli radiofonii. Brali czynny udział w pracach nad kształtem organizacyjno-prawnym przyszłej polskiej radiofonii. Szczególna rola przypadła tu St. Odyńcowi, który był wówczas jedną z czołowych postaci Polskich Zrzeszeń Radiotechnicznych. Zrzeszenia te walczyły o to, by koncesje radiofoniczne były wydawane podmiotom z przewagą kapitału polskiego. Po długich i żmudnych pertraktacjach z władzami cel został osiągnięty. W dniu 18 sierpnia 1925 r. minister przemysłu i handlu podpisał koncesję na prowadzenie radiofonii publicznej w Polsce. Koncesjonariuszem została grupa pod nazwą „Polskie Radio”, na czele której stało pięć osób, a wśród nich Zygmunt Chamiec, który odegrał w okresie późniejszym czołową rolę związaną z rozwojem radiofonii polskiej, a także w życiu St. Odyńca. We wrześniowym numerze RA znalazła się informacja na ten temat z komentarzem: „Narodziny radia w Polsce były straszliwie ciężkie, jak chyba w żadnym innym kraju w Europie”. Trzeba powiedzieć, że była to wielka zasługa upartych polskich radiofilów w tym braci Odyńców, którzy byli niezłomnym motorem tego przedsięwzięcia. Regularne audycje Próbną Stacją Radiofoniczną Polskiego Towarzystwa Radiotechnicznego w Warszawie rozpoczęła nadawać od 26 listopada 1925 r. Stacja emitowała swój sygnał codziennie od 18.00 do 20.00 na fali 385 m. Zakończyła swoją działal-

ność w eterze 14 marca 1926 r. Doskonałym konferansjerem był St. Odyńiec, prowadząc bardzo często skrzynkę odpowiedzi „listów do radia”. Również dużą rolę odgrywał Janusz Odyńiec prowadzący sprawy techniczno-administracyjne w PTR.

Nowo powstała Spółka Akcyjna Polskie Radio, której dyrektorem został Z. Chamiec, zaczęła kompletować dział administracyjny i techniczny Polskiego Radia. Dużym zaskoczeniem dla braci Odyńców, jak i dla innych pracowników PTR, którzy tak ogromny wkład włożyli w podwaliny radiofonii polskiej, było całkowite pominięcie przez dyrektora Z. Chamca braci Odyńców przy kompletowaniu personelu Polskiego Radia. Była to klęska życiowa, zwłaszcza dla Stanisława Odyńca. Zaważyła ona na jego przyszłym życiu. Na skutek zaistniałych kontrowersji z Z. Chamcem dotyczących perspektywicznej wizji rozwoju polskiej radiofonii rozwiązała się nadzieje Stanisława na odegranie czołowej roli w Polskim Radiu. Podjął on decyzję o emigracji do Argentyny w roku 1928. Został tam wykładowcą na uniwersytecie katolickim. Ożenił się z właścicielką sklepu jubilerskiego. Nabył też posiadłość nad oceanem, w której gościł w okresie wojny II wojny światowej Witolda Gombrowicza. Stanisław zmarł w latach 60. ubiegłego wieku w Argentynie.

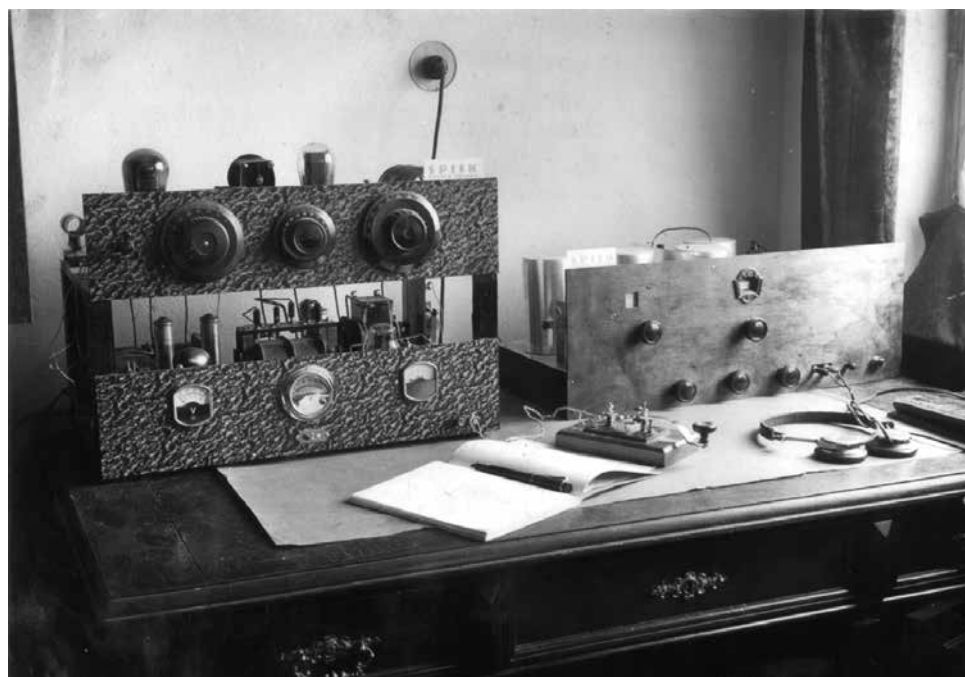
Natomiast Janusz Odyńiec pozostał w kraju. Usiłował jeszcze do około roku 1932 wydawać pismo „Wiadomości Radiowe”, które okazało się efemerydą (wydawnictwo



nieregularne), gdyż Polskie Radio odmawiało udostępniania mu aktualności programowych. W okresie późniejszym Janusz pracował w Centralnym Okręgu Przemysłowym (COP), a we wrześniu 1939 r. ewakuował się do Rumunii. Później przez Francję trafił do Anglii. W roku 1941 zmarł nagle na serce w metrze, podczas nalotu na Londyn. Matka braci Natalia Odyńiec zmarła w roku 1948.

Jest rzeczą bezsporną, że bracia Odyńcowie byli najbardziej zasłużonymi działaczami krótkofalarstwa polskiego i polskiej radiofonii w okresie, gdy obie te dziedziny dopiero się kształtowały.

Opracował na podstawie roczników „Radio-Amatora” oraz posiadanych materiałów źródłowych Jerzy Miśkiewicz SP8TK

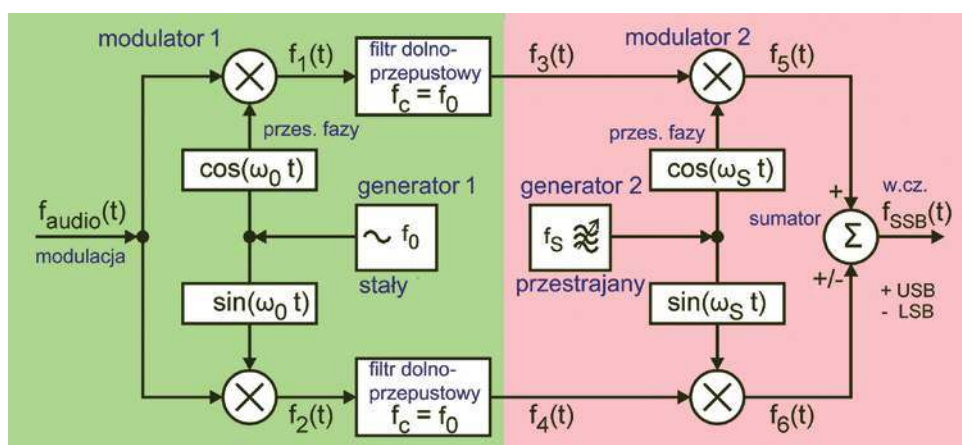


Radiostacja SP11K (zdjęcie z kolekcji SP5CCC)

Formowanie sygnału SSB

Metoda Weavera dla bystrzaków

Podstawową emisją foniczną na HF jest modulacja jednowstęgowa SSB (Single SideBand) charakteryzująca się znaczną oszczędnością mocy i szerokości pasma w stosunku do pierwotnej modulacji amplitudy AM. Uzyskiwanie jednej wstęgi bocznej – górnej (Upper SideBand, USB) lub dolnej (Lower SideBand, LSB), z dużym wytłumieniem bez fali nośnej, odbywa się najczęściej za pomocą metody filtrowej lub fazowej.



Rys. 1. Schemat blokowy modulatora SSB dla metody D.K. Weavera

Trzecia metoda generowania i demodulacji sygnałów SSB została opracowana przez D.K. Weavera w roku 1956. Rozwiązanie układowe jest stosunkowo proste: zawiera dwa modulatory kwadraturowe, dwa identyczne filtry dolno-przepustowe i dwa generatory kwadraturowe. Dzięki łatwości

realizacji jest ona powszechnie stosowana w cyfrowej obróbce sygnałów. Po metodach filtrowej i fazowej jest to historycznie rzecz biorąc trzecie rozwiązanie i stąd też bierze się jej najczęściej używana nazwa. Obie wcześniejsze metody są wprawdzie układowo bardziej skomplikowane, ale są łatwiejsze do zrozumienia dla hobbystów aniżeli metoda Weavera. W niniejszym opracowaniu autor stara się przybliżyć jej działanie, opierając się jedynie na podstawowych wiadomościach z matematyki i trygonometrii.

Modulator

Na rysunku 1 przedstawiony jest schemat blokowy modulatora Weavera. Sygnał m.cz. o ograniczonym paśmie jest podawany na wejścia dwóch modulatorów zrównoważonych. Częstotliwość generatora podnośnej f_0 jest doprowadzona do wejścia obu modulatorów z różnicą fazy 90 stopni (sin, cos). Ich sygnały wyjściowe przechodzą przez identyczne filtry dolno-przepustowe FDP (o częstot-

liwościach granicznych równych częstotliwości podnośnej) do kolejnych modulatorów kwadraturowych, do których doprowadzone są kwadraturowe (przesunięte wzajemnie o 90 stopni) sygnały z generatora w.cz. o częstotliwości f_s . Suma sygnałów wyjściowych modulatorów daje sygnał górnej wstęgi bocznej (USB), natomiast różnica – dolną wstęgę (LSB).

W dalszej analizie sygnałów występujących w układzie posługujemy się wzorami podanymi w dodatku [A1]. Dla łatwiejszego zrozumienia zrezygnowano z dokładniejszego uwzględnienia amplitud i faz sygnałów, przyjmując wszystkie amplitudy jako równe 100% (1) i kąty fazowe wynoszące 0 stopni. Uproszczenie to nie ma żadnego wpływu na dalsze wyjaśnienia zasad pracy.

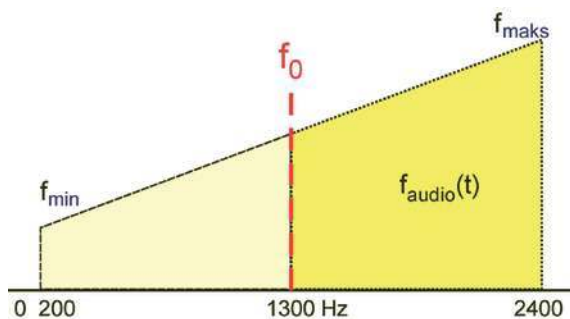
Rysunek 2 przedstawia widmo typowego sygnału mowy. Częstotliwość f_0 leży na środku jego pasma i wynosi $f_0 = (f_{min} + f_{maks}) / 2$.

Mnożenie sygnałów wejściowych modulatora przy użyciu wzorów [TR1] i [TR3] daje w wyniku przebiegi $f_1(t)$ i $f_2(t)$ o identycznych widmach, ale różniące się w fazie.

Wstawiając do wzorów [1] i [2] częstotliwość środkową 1300 Hz i granice pasma 200–2400 Hz otrzymujemy na wyjściu składowe o częstotliwościach zarówno dodatnich, jak i ujemnych (rys. 3). Oczywiście częstotliwości ujemne nie istnieją fizycznie, a jedynie matematycznie. Dla wyjaśnienia sprawy konieczne jest przypomnienie sobie podstaw rachunku na liczbach zespolonych. Liczby zespolone zawierają oprócz dobrze wszystkim znanej części rzeczywistej również część urojonej, przedstawianą na wykresach na osi położonej prostopadłe do osi liczb rzeczywistych (w elektrotechnice odpowiada to przesunięciu w fazie o 90 stopni). W matematyce liczby urojone są poprzedzone literą i (łac. imaginaria),

Ramka A1 – wzory trygonometryczne

- $\cos(x) * \cos(y) = \cos(x-y) + \cos(x+y)$ [TR1]
- $\sin(x) * \sin(y) = \cos(x-y) - \cos(x+y)$ [TR2]
- $\cos(x) * \sin(y) = \sin(x+y) - \sin(x-y)$ [TR3]
- $\cos(-x) = \cos(x) \quad | \quad \sin(-x) = -\sin(x)$ [TR4]



Rys. 2. Widmo sygnału mowy

$$\begin{aligned}
 f_1(t) &= f_{\text{audio}}(t) * f_0(t) \quad | \omega = 2\pi f \\
 &= \cos(\omega_{\text{audio}} * t) * \cos(\omega_0 * t) \\
 &= \cos((\omega_{\text{audio}} - \omega_0) * t) \\
 &\quad + \cos((\omega_{\text{audio}} + \omega_0) * t) \quad [1]
 \end{aligned}$$

$$\begin{aligned}
 f_2(t) &= f_{\text{audio}}(t) * f_0(t) \quad | \omega = 2\pi f \\
 &= \cos(\omega_{\text{audio}} * t) * \sin(\omega_0 * t) \\
 &= \sin((\omega_{\text{audio}} + \omega_0) * t) \\
 &\quad - \sin((\omega_{\text{audio}} - \omega_0) * t) \quad [2]
 \end{aligned}$$

$$f_3(t) = \cos((\omega_{\text{audio}} - \omega_0) * t) \quad [3]$$

$$f_4(t) = -\sin((\omega_{\text{audio}} - \omega_0) * t) \quad [4]$$

w elektrotechnice dla uniknięcia niejasności związanych z symbolicznymi oznaczeniami prądów stosowana jest litera *j*. Liczby te występują m.in. w analizie pracy obwodów prądu zmiennego i pozwalają na elegancki zapis matematyczny zjawisk. Są to przykładowo urojone oporności (reaktancje) cewki lub kondensatora przy przepływie prądu zmiennego o dowolnej częstotliwości. W układach zawierających zarówno reaktancje, jak i oporności rzeczywiste, wypadkową oporność zespoloną (impedancję) oblicza się, dodając geometrycznie (wektorowo) składowe rzeczywistą i urojoną.

Dla wyjaśnienia sprawy posłużmy się wzorami [TR4] z ramki. Przebieg kosinusoidalny z ujemnym argumentem (częstotliwością) jest identyczny jak dla argumentu dodatniego. Dla przebiegu sinusoidalnego różnica między sinusoidami z argumentem ujemnym i dodatnim odpowiada przesunięciu w fazie o 180 stopni, czyli zmianie znaku przed sinusem. Wszystkie składowe (wyniki obliczeń) na częstotliwościach ujemnych leżą więc w zakresie częstotliwości dodatnich symetrycznie wokół częstotliwości zerowej, jak to przedstawia **rysunek 4**.

W dalszych obliczeniach nie musimy się więc przejmować ujemnymi częstotliwościami i możemy postępować dalej tak, jakby istniały naprawdę, a wyniki okażą się zaskakujące.

Sygnały zmodulowane $f_1(t)$ i $f_2(t)$ są następnie filtrowane za pomocą filtrów dolnoprzepustowych o częstotliwości granicznej $f_0 = 1300$ Hz. Po usunięciu w ten sposób składowych o częstotli-

wościach > 1300 Hz (fgr filtru) otrzymujemy przebiegi $f_3(t)$ i $f_4(t)$ (wzory [3], [4]).

Są one następnie podawane na kolejną parę modulatorów kwadraturowych, gdzie modulują nośną wielkiej częstotliwości $f_s(t)$. Przebiegi zmodulowane opisują równania [5] i [6] oparte na wzorach [TR1] i [TR2].

W wyniku dodania równań [5] i [6] otrzymuje się górną wstęgę boczną USB [7], a w wyniku ich odjęcia – dolną LSB [8].

Równanie [9] przedstawia postać ogólną sygnału SSB (patrz ramka A2). f_{cr} oznacza tutaj wytłumioną nośną, znak plus odnosi się do wstęgi górnej, a minus do dolnej.

W trakcie transmisji ulegają zmianom jedynie częstotliwości akustyczne f_{audio} , a częstotliwość nośna f_{cr} , względnie jej pulsacja ω_{cr} , pozostaje stała. Argumenty funkcji kosinus zawierają dwie stałe częstotliwości f_s i f_0 , czyli odpowiadające im pulsacje (częstotliwości kołowe) ω_s i ω_0 . Razem wzięte dają one częstotliwość nośną f_{cr} , patrz równania [10] i [11].

Zmiana nadawanej wstęgi wymaga nie tylko przełączenia operacji arytmetycznej, ale także przestrojenia częstotliwości f_s ze względu na różnicę znaków

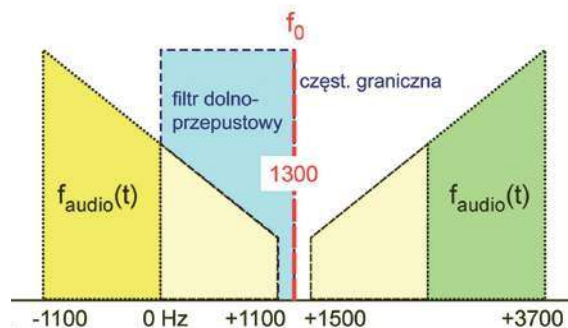
$$f_5(t) = \cos((\omega_s - \omega_{\text{audio}} + \omega_0) * t) + \cos((\omega_s + \omega_{\text{audio}} - \omega_0) * t) \quad [5]$$

$$f_6(t) = -\cos((\omega_s - \omega_{\text{audio}} + \omega_0) * t) + \cos((\omega_s + \omega_{\text{audio}} - \omega_0) * t) \quad [6]$$

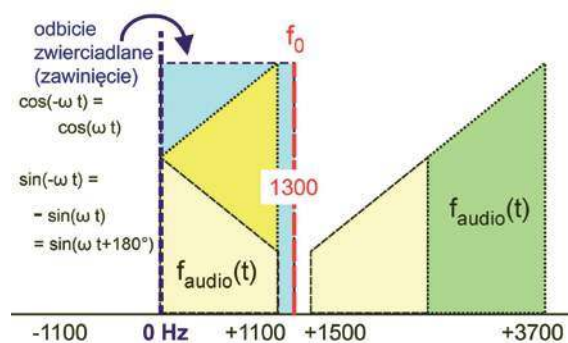
$$\text{Suma:} \quad f_{\text{USB}}(t) = f_5(t) + f_6(t) = \cos((\omega_s + \omega_{\text{audio}} - \omega_0) * t) \quad [7]$$

$$\text{Różnica:} \quad f_{\text{LSB}}(t) = f_5(t) - f_6(t) = \cos((\omega_s - \omega_{\text{audio}} + \omega_0) * t) \quad [8]$$

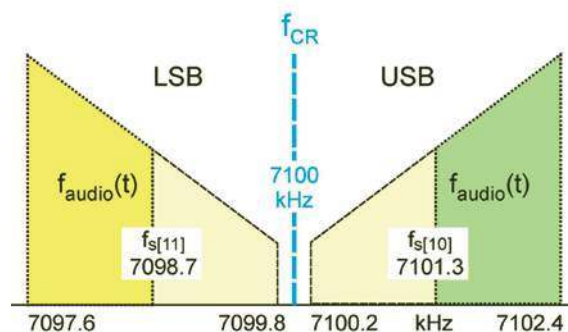
$$f_{\text{SSB}}(t) = \cos((\omega_{cr} \pm \omega_{\text{audio}}) * t) \quad [9]$$



Rys. 3. Widma sygnałów wyjściowych modulatorów $f_1(t)$ i $f_2(t)$



Rys. 4. Alternatywne przedstawienie widma sygnału o częstotliwościach ujemnych



Rys. 5. Widmo sygnału SSB dla wytłumionej nośnej 7100 kHz

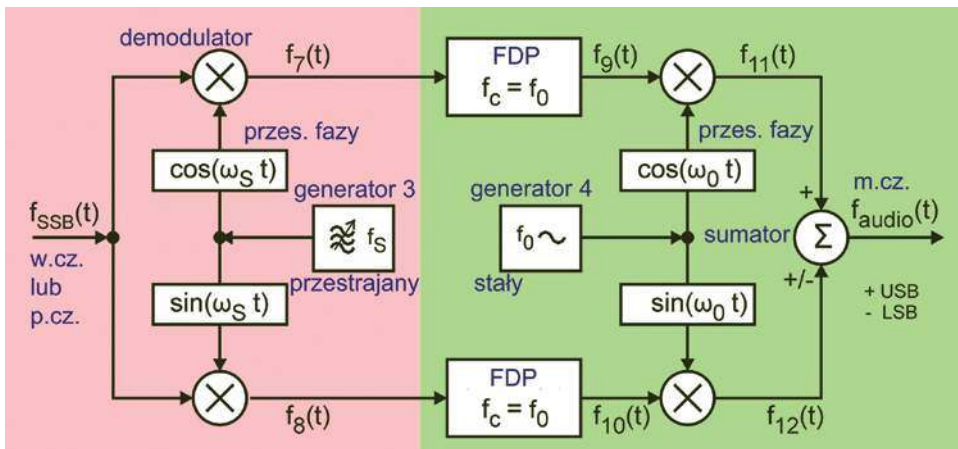
$$\begin{aligned}
 f_6(t) &= f_s(t) * f_4(t) \\
 &= \sin(\omega_s * t) * \sin(-\omega_4 * t) \\
 &= -\cos((\omega_s - \omega_{\text{audio}} + \omega_0) * t) \\
 &\quad + \cos((\omega_s + \omega_{\text{audio}} - \omega_0) * t) \quad [5]
 \end{aligned}$$

$$\begin{aligned}
 f_6(t) &= f_s(t) * f_4(t) \\
 &= \sin(\omega_s * t) * \sin(-\omega_4 * t) \\
 &= -\cos((\omega_s - \omega_{\text{audio}} + \omega_0) * t) \\
 &\quad + \cos((\omega_s + \omega_{\text{audio}} - \omega_0) * t) \quad [6]
 \end{aligned}$$

$$f_{USB}(t) = f_5(t) + f_6(t) = \cos((\omega_{CR} + \omega_{audio}) * t) \quad | \quad \omega_{CR} = \omega_S - \omega_0 \quad [10]$$

$$f_{LSB}(t) = f_5(t) - f_6(t) = \cos((\omega_{CR} - \omega_{audio}) * t) \quad | \quad \omega_{CR} = \omega_S + \omega_0 \quad [11]$$

$$f_{SSB}(t) = \cos(\omega_{SSB} * t) \quad | \quad \omega_{SSB} = \omega_{CR} \pm \omega_{audio} \quad [12]$$



Rys. 6. Schemat blokowy demodulatora Weavera

$$f_7(t) = f_S(t) * f_{SSB}(t) \quad | \quad \omega = 2\pi f$$

$$= \cos(\omega_S * t) * \cos(\omega_{SSB} * t)$$

$$= \cos((\omega_S - \omega_{SSB}) * t) + \cos((\omega_S + \omega_{SSB}) * t) \quad [13]$$

$$f_8(t) = f_S(t) * f_{SSB}(t) \quad | \quad \omega = 2\pi f$$

$$= \sin(\omega_S * t) * \cos(\omega_{SSB} * t)$$

$$= \sin((\omega_S + \omega_{SSB}) * t) - \sin((\omega_S - \omega_{SSB}) * t) \quad [14]$$

$$f_9(t) = \cos((\omega_S - \omega_{SSB}) * t) \quad [15]$$

$$f_{10}(t) = -\sin((\omega_S - \omega_{SSB}) * t) \quad [16]$$

Ramka A2 – rodzaje modulacji

$$f_{AM}(t) = A_{CR} * \cos(\omega_{CR} * t + \varphi_{CR}) + A * \cos(\omega_{CR} - \omega_{audio} + \varphi_A) * t + A * \cos(\omega_{CR} + \omega_{audio} + \varphi_A) * t$$

$$f_{DSB}(t) = A * \cos(\omega_{CR} - \omega_{audio} + \varphi_A) * t + A * \cos(\omega_{CR} + \omega_{audio} + \varphi_A) * t$$

$$f_{SSB}(t) = A_{SSB} * \cos(\omega_{CR} \pm \omega_{audio} + \varphi_{SSB}) * t \quad [\pm \rightarrow LSB (-), USB (+)]$$

$\omega = 2\pi f$, CR = nośna

w operacjach w obu przypadkach. Przykładowo przyjmując częstotliwość nadawania (wytłumionej nośnej w.cz.) 7100 kHz i pomocniczej podnośnej 1300 Hz, otrzymujemy dla transmisji górnej wstęgi częstotliwość generatora f_s równą 7101,3 kHz, a dla transmisji dolnej wstęgi – 7098,7 kHz. Dla cyfrowo sterowanych syntezerów częstotliwości przestrojenie takie nie stanowi żadnego problemu.

Wzbudnica SSB dla metody Weavera może być zrealizowana analogowo, w oparciu o cyfrową obróbkę sygnałów i w sposób mieszany.

W rozwiązaniu analogowym stosowane są mieszacze podwójnie zrównoważone (kołowe), mniej lub bardziej rozbudowane filtry dolnoprzepustowe LC albo RC i analogowe generatory. Dla cyfrowej obróbki sygnałów konieczne są procesory sygnałowe, przetworniki A-C i C-A, mikroprocesory i programowalne matryce FPGA. Do sterowania pracą wzbudnicy służy program pracujący na mikroprocesorze. W rozwiązaniach mieszanych cyfrowo realizowana jest część niskiej częstotliwości (zaznaczona zielonym tłem na rys. 1), a analogowo część

wielkiej częstotliwości (zaznaczona tłem czerwonym). W identyczny sposób realizowane są demodulatory opisane w następnym punkcie.

Demodulator

Zamieniając miejscami generatory 1 i 2 z rysunku 1, otrzymujemy demodulator dla trzeciej metody. Sygnał SSB jest mieszany w pierwszej parze demodulatorów z kwadraturowym sygnałem generatora w.cz. lub p.cz. o częstotliwości f_s (pulsacji ω_s).

Sygnały wyjściowe $f_7(t)$ i $f_8(t)$ obliczane są na podstawie wzorów [TR1], [TR3] i [TR4], zamieszczonych w ramce A2.

Składowe o częstotliwościach różnicowych, niższych od częstotliwości granicznej filtrów dolnoprzepustowych $\cos((\omega_s - \omega_{SSB}) * t)$ ze wzoru [13] i $\sin((\omega_s - \omega_{SSB}) * t)$ ze wzoru [14], są przepuszczane przez filtry, natomiast składowe o częstotliwościach sumarycznych $\cos((\omega_s + \omega_{SSB}) * t)$ i $\sin((\omega_s + \omega_{SSB}) * t)$ są eliminowane. Na wyjściach filtrów otrzymuje się więc przebiegi $f_9(t)$ i $f_{10}(t)$. W rzeczywistości, ponieważ charakterystyki częstotliwościowe filtrów dolnoprzepustowych odbiegają od idealnie prostokątnych, na ich wyjściach występują szczytkowe składowe drugich wstęg bocznych.

Po demodulacji sygnałów [15] i [16] w drugiej parze demodulatorów kwadraturowych przy użyciu podnośnych $\cos(\omega_0)$ i $\sin(\omega_0)$ otrzymuje się sygnały wyjściowe

$$f_{11}(t) = f_9(t) * f_0(t) \quad | \quad \omega = 2\pi f$$

$$= \cos((\omega_{SSB} - \omega_S) * t) * \cos(\omega_0 * t)$$

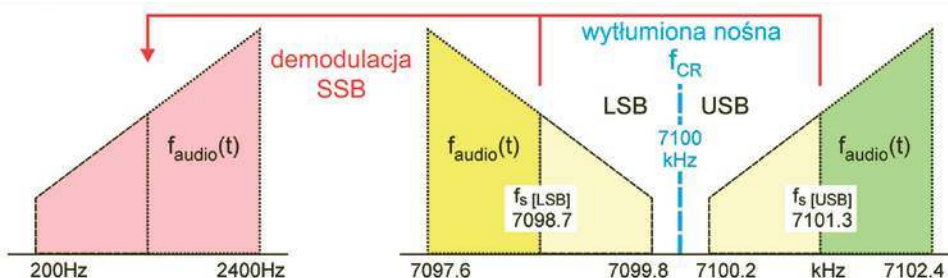
$$= \cos((\omega_{SSB} - \omega_S - \omega_0) * t) + \cos((\omega_{SSB} - \omega_S + \omega_0) * t) \quad [17]$$

$$f_{12}(t) = f_{10}(t) * f_0(t) \quad | \quad \omega = 2\pi f$$

$$= -\sin((\omega_{SSB} - \omega_S) * t) * \sin(\omega_0 * t)$$

$$= -[\cos((\omega_{SSB} - \omega_S - \omega_0) * t) - \cos((\omega_{SSB} - \omega_S + \omega_0) * t)]$$

$$= -\cos((\omega_{SSB} - \omega_S - \omega_0) * t) + \cos((\omega_{SSB} - \omega_S + \omega_0) * t) \quad [18]$$



Rys. 7. Demodulacja SSB przy odbiorze w paśmie 40 m

m.cz. $f_{11}(t)$ i $f_{12}(t)$.

Po dodaniu do siebie równań [17] i [18] otrzymujemy wynik [19], natomiast po ich odjęciu wynik [20].

Równania [21] i [22] przedstawiają we wspólnej postaci definicje ze wzorów [10], [11] i [12].

Po podstawieniu równań [21] i [22] do [19] i [20] eliminuje się zmienne ω_s i ω_0 , a pozostaje jedynie składowa małej częstotliwości ω_{audio} [23], [24].

Jak wynika z [TR4], ujemny argument kosinusa w [24] w niczym nie przeszkadza, a jego skutek jest podobny do zamiany przewodów na doprowadzeniach głośnika. Na ilustracji 7 przedstawiono działanie demodulatora przy odbiorze stacji w paśmie 40 m. Analogicznie jak w przypadku modulatora również demodulator można zrealizować na trzy wymienione powyżej sposoby.

Ze względu na to, że charakterystyki przenoszenia filtrów dolnoprzepustowych w modulatorze i w demodulatorze odbiegają od idealnie prostokątnych, na ich

$$f_{11}(t) = \cos((\omega_{\text{SSB}} - \omega_s - \omega_0) * t) + \cos((\omega_{\text{SSB}} - \omega_s + \omega_0) * t) \quad [17]$$

$$f_{12}(t) = -\cos((\omega_{\text{SSB}} - \omega_s - \omega_0) * t) + \cos((\omega_{\text{SSB}} - \omega_s + \omega_0) * t) \quad [18]$$

$$\text{Suma: } f_{\text{audio}}(t) = f_{11}(t) + f_{12}(t) = \cos((\omega_{\text{SSB}} - \omega_s + \omega_0) * t) \quad [19]$$

$$\text{Różnica: } f_{\text{audio}}(t) = f_{11}(t) - f_{12}(t) = \cos((\omega_{\text{SSB}} - \omega_s - \omega_0) * t) \quad [20]$$

wyjściach występują częściowo słumione składowe częstotliwościowe drugich (niepożądanych) wstęg. Przy częstotliwości pomocniczej podnośnej leżącej w środku pasma akustycznego te niepożądane składowe znajdują się w kanale nadawanym, natomiast dla podnośnych leżących poza nim np. 2600 Hz występowałyby one w kanale sąsiednim. Sprawę tę omówiono dokładniej w poz. [3].

Jeżeli mimo szczegółowego wyjaśnienia zasady pracy układów opartych na metodzie Weavera pozostały jeszcze jakieś niejasności, autor odpowie chętnie na pytania kierowane na adres [2].

Reinhardt Weber DC5ZM

Tłum. i opr. Krzysztof Dąbrowski OE1KDA

$$\omega_{\text{SSB(USB)}} = \omega_s - \omega_0 + \omega_{\text{audio}} \quad [21]$$

$$\omega_{\text{SSB(LSB)}} = \omega_s + \omega_0 - \omega_{\text{audio}} \quad [22]$$

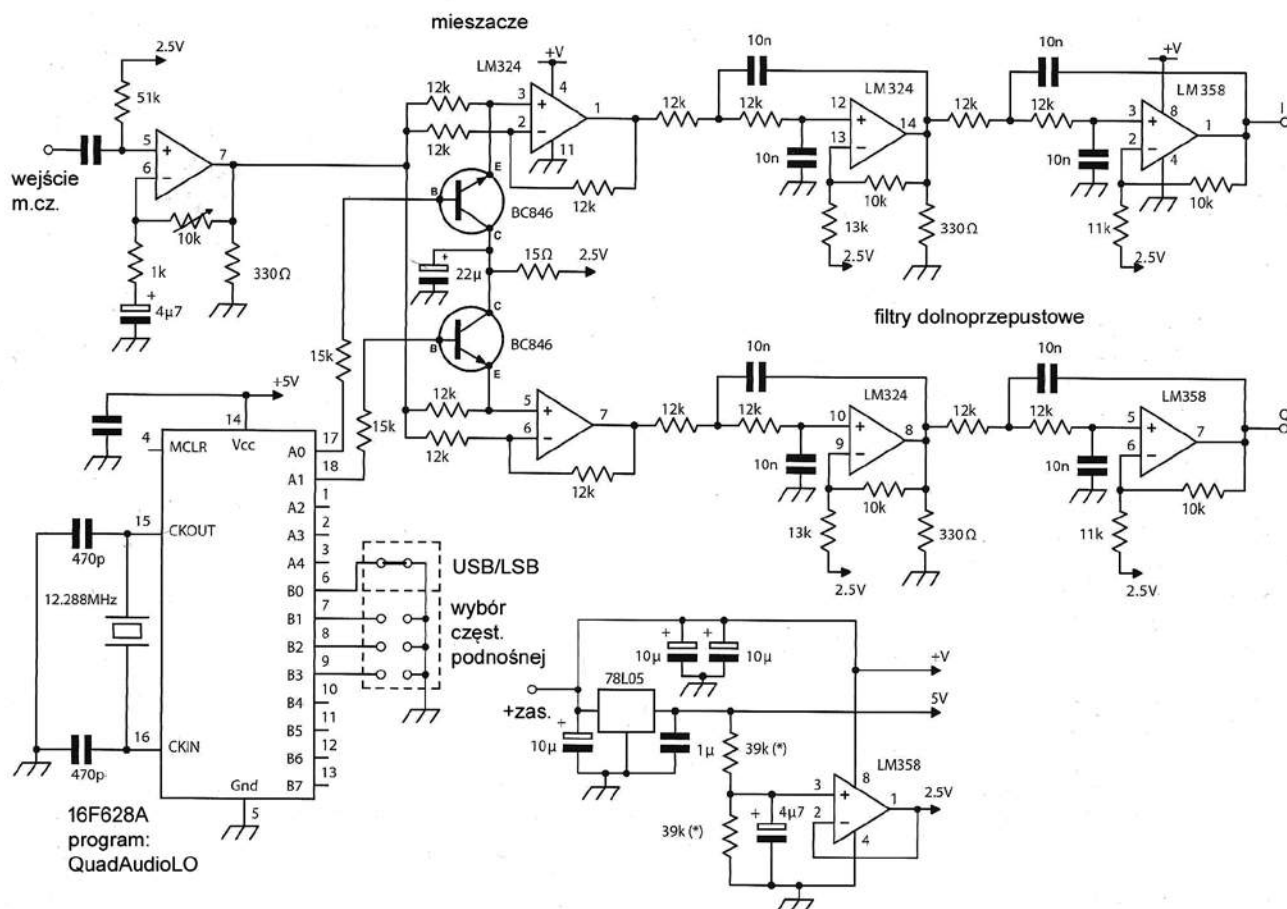
$$f_{\text{audio(USB)}}(t) = \cos(\omega_{\text{audio}} * t) \quad [23]$$

$$f_{\text{audio(LSB)}}(t) = \cos(-\omega_{\text{audio}} * t) \quad [24]$$

Literatura

i adresy internetowe

- [1] Reinhardt Weber DC5ZM, SSB – Weaver for Dummies
- [2] weber.r1@t-online.de – adres DC5MZ
- [3] Krzysztof Dąbrowski OE1KDA, Wzbudnica SSB Weavera, „Świat Radio” 2/2017, str. 45
- [4] krzysztof.dabrowski@aon.at



Rys. 8. Schemat demodulatora dla metody Weavera. Sygnał m.cz. jest podawany na mieszacze pracujące na wzmacniaczach operacyjnych o wzmacnieniu przełączanym pomiędzy +1 i -1. Na ich wyjściach znajdują się filtry dolnoprzepustowe o częstotliwości granicznej 1,3 kHz (na poziomie -3 dB). Mikroprocesor PIC pracuje jako generator kwadraturowy dostarczający podnośnej 1,6 kHz co pozwala na otrzymanie sygnału zdemodulowanego o paśmie 300 Hz – 2,9 kHz. Program dla mikroprocesora jest dostępny pod adresem www.g4jnt.com/QuadAudioLO.zip. Można zastosować inne dowolne rozwiązanie generatora podnośnej dające falę prostokątną. Wejściowy sygnał m.cz. powinien mieć pasmo ograniczone do 3,5 kHz. Źródło: „RadCom” 5/2016

Prace konkursowe PUK 2012 (Przydatne Urządzenia Krótkofalarskie), cd.

Różne rozwiązania PUK 2019

Kontynuujemy opisy kolejnych prac konkursowych zgłoszonych podczas ubiegłorocznego konkursu PUK: sterownik klucza telegraficznego (SP2FP), krótkofalarski narzędziownik GPS dla SOTA (SP2Z), falomierz absorpcyjny (SP2OFS), filtr sieciowy HF-2500 (SP7NJ i SQ7BFS) i nawijarki cewek koszykowych.

Sterownik klucza telegraficznego (SP2FP)

Sterownik klucza telegraficznego zgłoszony w konkursie PUK przez Pawła SP2FP to „mini YACK keyer” z filtrem audio i wzmacniaczem m.cz. Może on służyć jako doskonały generator treningowy lub profesjonalny keyer do TRX-a, a jego rozmiary mogą pozwolić na zamontowanie w podstawie klucza. Urządzenie jest wzorowane na opracowaniu DK3LJ z modyfikacjami oraz zmianami AI4SV i KC9ON.

Autor zastosował wzmacniacz m.cz. zasilany niskim napięciem, dostarczający sygnał na głośnik lub słuchawkę. Opracował płytkę i dorobił filtr LC kształtujący sygnał tonu na sinusoidalny.

Układ jest przystosowany do zasilania napięciem 3–5 V z akumulatora od telefonu komórkowego z możliwością zasilania i ładowania poprzez kabel z wtykiem micro-USB.

Schemat urządzenia jest zamieszczony na **rysunku 1**.

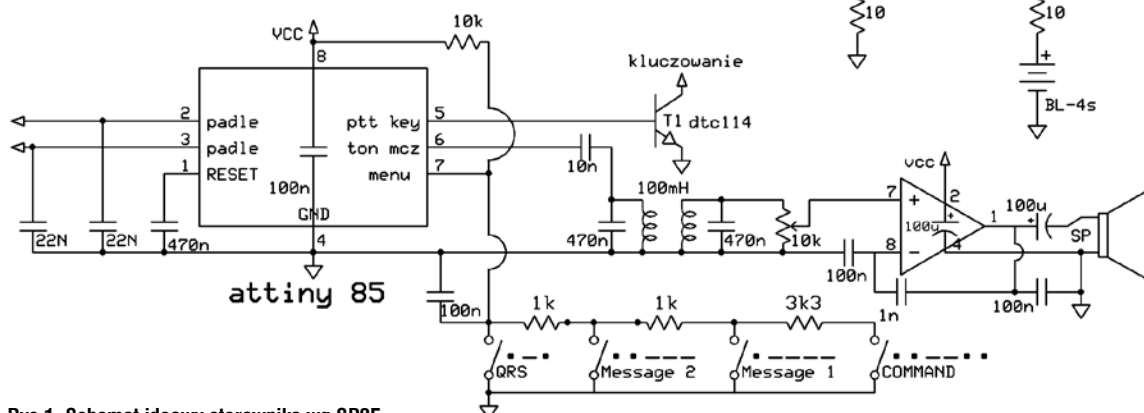
Zadaniem mikroprocesora Attiny85 jest generowanie impulsów odpowiadających czasowi trwania kropki i kreski, mogący sterować nadajnikiem telegraficznym. Sterowanie może odbywać się

przez podawanie masy tranzystorem (otwarty kolektor), którego dopuszczalny maksymalny prąd może wynosić 150 mA oraz napięcie 40 V. Pierwotny układ miał wadę, generował prostokątne impulsy m.cz., przez co ton był nieprzyjemny dla ucha. Po zastosowaniu prostego pasywnego filtra LC dla częstotliwości 700 Hz udało się otrzymać sygnał sinusoidalny z łagodnym narastaniem i opadaniem, które minimalizuje efekt stukania.

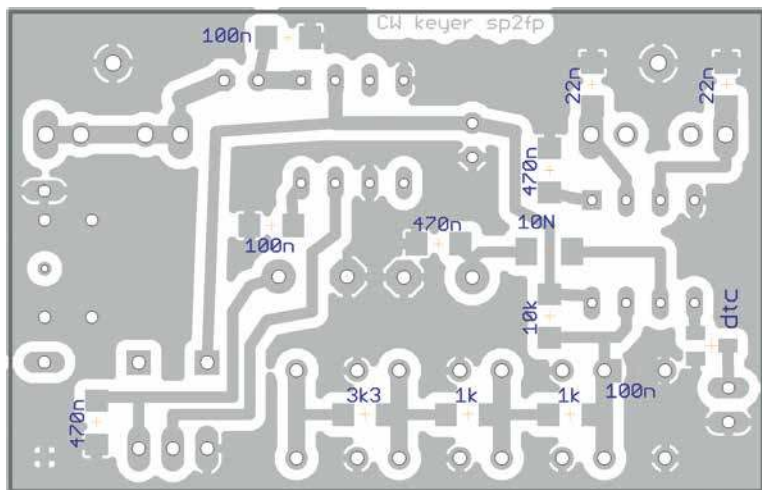
Na **rysunku 2** jest pokazana prototypowa płytka drukowana, która wymagała zmiany opisanych wartości elementów (zmiany kondensatorów: 22 nF na 100 nF, 470 nF na 100 nF; zamiany rezystora 10 k na kondensator 10 nF). Bez tych zmian sygnał będzie przesterowany oraz następuje lekkie zniekształcenie sygnału wzmacniacza m.cz. Dodatkowo dołożony kondensator 100 nF pod przyciskiem QRS wyeliminuje trzaski styków switch, a kondensator 1 nF między nogą 1 i 8 wzmacniacza TDA eliminuje nieprzyjemny szum ze wzmacniacza. Wszystkie te poprawki są już naniesione na schemat.

Na płytce są zainstalowane przyciski pozwalające na łatwą obsługę menu i trybów pamięci.

Znajdują się też gniazda: jack do manipulatora dwustykowego, słuchawek lub głośnika oraz micro-USB (dzięki któremu możemy zasilać i ładować podłączony akumulator).



Rys 1. Schemat ideowy sterownika wg SP2F



Rys. 2. Płytką drukowana sterownika SP2F

PCB jest przystosowana dla słuchawek z wtykiem stereo, a przy zastosowaniu wtyku mono należy przeciąć ścieżkę między pinami pod gniazdem słuchawkowym (w przeciwnym razie następuje zwarcie wyjścia wzmacniacza audio).

Zastosowany do zasilania akumulator typu BL4s lub podobny ma wewnętrzne zabezpieczenie przed przeładowaniem i nadmiernym rozładowaniem.

Z uwagi na niebezpieczeństwo podczas zwarcia i innych niepożądanych skutków związanych z zasilaniem układu tego typu ogniwem należy zwracać uwagę podczas jego podłączania. Na wszelki wypadek na płytce znajduje się szeregowy rezystor 10 Ω , który ogranicza prąd ładowania do maks. 170 mA, zabezpiecza on także akumulator przed skutkami zwarcia układu na płytce drukowanej.

Poniżej podano sposób uruchomienia i opis poszczególnych funkcji „mini YACK keyer” pochodzą z zamieszczonej w sieci instrukcji (tłumaczenie Arek SQ2DMX).

Podczas załączenia zasilania keyer nadaje „HI”. Po pierwszym włączeniu uruchamia się w trybie IAMBIC B z prędkością 15 WPM, ale ustawienia można dostosować do własnych upodobań.

Klucz sztorcowy podłącza się tego samego gniazda jack. Można używać zarówno wtyku mono, jak i stereo – wówczas środkowy konektor (kreska) należy zewrzeć do masy.

W przypadku wtyku mono, przy włączaniu układ automatycznie przełączy się w tryb klucza sztorcowego.

Jeśli opcjonalne przyciski PLAY1, PLAY2, QRS i RESET są

wyprowadzone, będą działały w trybie klucza sztorcowego, ale przycisk COMMAND nie będzie przyjmował komend.

Opis przycisków funkcyjnych (opcjonalnych):

- COMMAND – wejście do trybu poleceń – poniżej lista ustawień
- PLAY1 – odtwarzanie zawartości komórki pamięci nr 1 nadaje message 1
- PLAY2 – odtwarzanie zawartości komórki pamięci nr 2 nadaje message 2
- QRS – każde naciśnięcie powoduje obniżenie prędkości nadawania o 5 WPM nadaje R

Domyślnie ustawioną prędkość można przywrócić poprzez wyłączenie i włączenie zasilania lub naciśnięcie przycisku RESET.

Zmiany prędkości nadawania można dokonać przez wciśnięcie i trzymanie przycisku COMMAND i naciskanie dźwigni kropek lub kreski na kluczu (kropki zmniejszają, a kreski zwiększają prędkość nadawania). Podczas zmiany prędkości nadawania TRX nie jest kluczowany – (nadajnik nie pracuje).

TRYB POLECEŃ / Command mode – wejście do trybu poleceń, co zostanie potwierdzone poprzez nadanie znaku zapytania „?”. Kolejne wciśnięcie przycisku powoduje powrót do normalnej pracy keyera i zostanie potwierdzone nadaniem „OK”.

W „trybie poleceń” TRX nie jest kluczowany – działa jednak podsłuch nadawania. Ustawienia poszczególnych funkcji są dokonywane poprzez nadanie poszczególnych znaków – lista poniżej.

Po 6 s nieaktywności układ wróci do trybu normalnej pracy, nadając na końcu „OK”.

Jeśli podczas wprowadzania komendy popełniony zostanie błąd

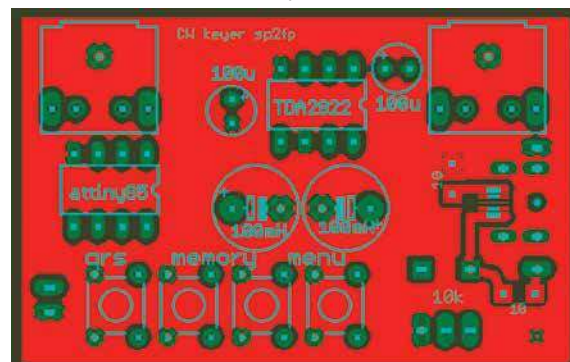
lub układ nie rozpozna komendy, zostanie nadany ciąg ośmiu kropek. Jeśli komenda zostanie wprowadzona poprawnie, układ nada „R”.

Zaleca się, aby po ustawieniu układu kluczowania według własnych upodobań, zablokować możliwość zmiany głównych ustawień: 1, 2, A, B, D, E, I, K, L, R, S, X.

Dokonuje się tego poprzez nadanie znaku „0” (zero) – usłyszymy LOCK. Ponowne wprowadzenie tej komendy powoduje odblokowanie edycji głównych ustawień.

Podstawowe komendy:

- H – PLAY1 – odtworzenie komórki pamięci nr 1 (w zależności od ustawień kluczowanie „z ręki” może być dozwolone). Wciśnięcie przycisku COMMAND natychmiast zatrzymuje nadawanie z komórki pamięci
- 5 – PLAY2 – jw. – komórki pamięci nr 2
- 1 – RECORD1 – nagranie komórki pamięci nr 1 – układ nada „1” – można wprowadzić tekst o długości maksymalnie 100 znaków. Po 5 s bezczynności wprowadzony tekst zostaje odtworzony i zapisany w pamięci EEPROM. Wprowadzenie tej komendy („1”) bez wpisania wiadomości powoduje wyczyszczenie komórki pamięci
- 2 – RECORD2 – jw. dla komórki pamięci nr 2
- G – QRS –5 WPM – „nadawaj wolniej” – powoduje tymczasowe zmniejszenie prędkości nadawania o 5 WPM. Powrót do domyślnej prędkości następuje po wciśnięciu przycisku RESET lub wyłączeniu i włączeniu zasilania
- Q – QRQ +5 WPM – tymczasowe zwiększenie prędkości kluczowania o 5 WPM
- W – aktualna prędkość – układ odpowiada, nadając aktualną prędkość kluczowania WPM
- P – wysokość tonu – układ umożliwia wybranie wysokości tonu odsłuchu. Zostanie nadana sekwencja kropek i w tym czasie można zmieniać wysokość





tonu, przyciskając łopatkę manipulatora – odpowiednio kreski lub kropki. Po 5 s bezczynności układ nada „OK” i powróci do trybu poleceń

- U – strojenie/TUNE – układ kluczuje TRX ciągłą nośną maksymalnie przez 20 s. Wyjście z trybu strojenia następuje po naciśnięciu klucza telegraficznego
- Komendy układu kluczowania
- A – IAMBIC A – ustawia tryb kluczowania IAMBIC A
- B – IAMBIC B – ustawia tryb kluczowania IAMBIC B
- D – priorytet kreski – przy ściśnięciu łopatek manipulatora nadawane są kreski
- L – tryb ostatniego znaku – ostatni wciśnięty znak będzie nadawany przy ściśnięciu łopatek manipulatora
- X – zamiana łopatek – zamiana łopatek manipulatora

Komendy nadawania i odsłuchu

- I – odwrócenie nadawania – normalnie tej komendy się nie modyfikuje – ustawia kluczowanie TRX stanem wysokim lub niskim
- K – wyłączenie kluczowania – słychać tylko podsłuch nadawania – radio nie nadaje
- S – podsłuch nadawania – włączenie lub wyłączenie generatora podsłuchu nadawania podczas nadawania – w trybie poleceń podsłuch nadawania zawsze działa

Inne funkcje:

- C – trener znaków – układ nadaje wygenerowane losowo znaki krótkofalarskie – po usłyszeniu znaku należy nadać go kluczem do radia – jeśli nadamy poprawnie, układ nada „R” i wygeneruje kolejny znak. W przypadku

pomyłki usłyszymy ciąg 8 kropek – układ nada znak ponownie i będzie czekał na poprawne nadanie znaku z powrotem, przez operatora. W przypadku 10 s bezczynności układ wróci do trybu poleceń

- Z – trener zaawansowany – podobny do poprzedniego, jednak tutaj po poprawnym odesłaniu znaku prędkość kolejnego nadawanego znaku, zostanie zwiększona o 1 WPM. W przypadku błędu – znak będzie nadany z prędkością mniejszą o 1 WPM. Na końcu sesji układ nada statystyki – prędkość nadawania, liczbę wygenerowanych znaków, liczbę poprawnie odebranych znaków. Wciśnięcie podczas treningu przycisku COMMAND spowoduje niezaliczenie ostatniego znaku
- N – tryb beaconnu – układ odpowie znakiem N – po czym można wprowadzić liczbę z zakresu 0 do 9999. Po 5 s układ odeśle wprowadzoną liczbę i nada „R” po czym wróci do normalnego trybu pracy. Zawartość komórki pamięci numer 2 będzie wówczas nadawana w odstępach N-sekund – gdzie N to liczba wprowadzona przez użytkownika z zakresu 0 do 9999. Ustawienia te zapisywane są w pamięci EEPROM, więc układ klucza może być z powodzeniem używany w nadajnikach do łowów na lisa. Nadanie w tym trybie

wartości 0 (zero) powoduje wyłączenie funkcji beacon

Główne ustawienia:

- R – RESET – wszystkie ustawienia wracają do wartości domyślnych oprócz zawartości komórek pamięci. Zostają przywrócone ustawienia prędkości nadawania, zamiany łopatek manipulatora, kluczowania stanem HI/LO, wysokość tonu podsłuchu nadawania oraz ustawienia układu kluczowania. Prędkość będzie ustawiona na 15 WPM a tryb na IAMBIC B
- V – wersja oprogramowania – klucz odpowie nadaniem aktualnej wersji oprogramowania
- 0 (zero) – blokowanie ustawień – blokuje lub odblokuje zmianę głównych ustawień oprócz ustawień prędkości nadawania i odsłuchu. Dzięki niej przypadkowe komendy w trybie poleceń nie będą dawać drastycznych zmian pracy

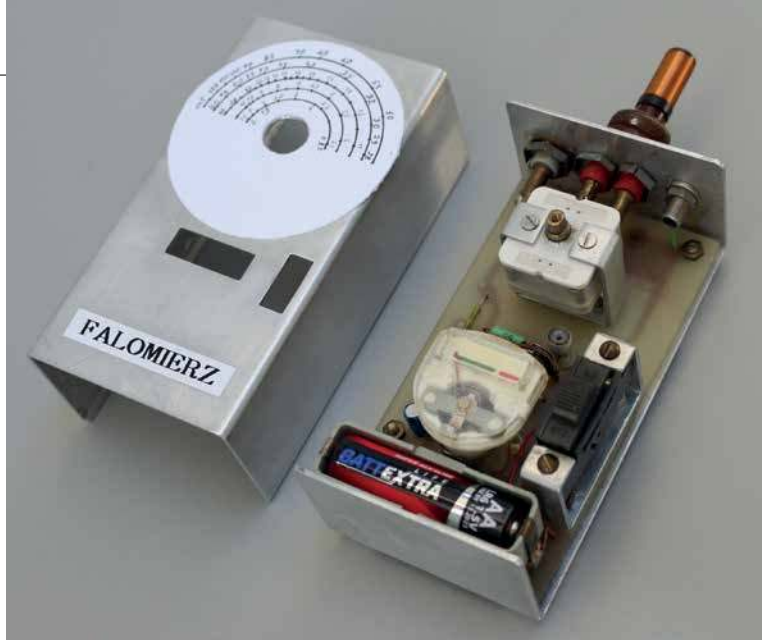
<http://sourceforge.net/projects/yack/>

<http://kc9on.com/store/cw-kits/mi-ni-yack-iambic-keyertrainer/>
http://www.profiomot.pl/sp2fp/keyer_attiny85/Keyerattiny85.html

Falomierz absorpcyjny (SP20FS)

Falomierz absorpcyjny Jakuba SP20FS jest prostym w budowie urządzeniem analogowym, bardzo przydatnym urządzeniem w pra-





cowni radioamatora. Projekt jest skierowany głównie do początkujących elektroników, którzy budują własne urządzenia nadawczo-odbiorcze. Trzeba zaznaczyć, że urządzenie nie jest przyrządem pomiarowym, lecz wskaźnikiem określającym przybliżone wartości częstotliwości i wielkości pola w.cz. Pomimo tego, przyrząd może spełniać wiele pożytecznych funkcji i być przydatny podczas:

- strojenia toru nadawczego
- określania przybliżonej częstotliwości sygnału w.cz.
- wyznaczania przybliżonego kierunku promieniowania anteny
- określania przybliżonej wielkości pola w.cz. dla danej częstotliwości i danego miejsca, np. w otoczeniu stanowiska pracy operatora radiostacji
- znajdowania miejsc występowania strzałek napięcia zakłócającego w linii podczas jej promieniowania

Schemat elektryczny falomierza jest przedstawiony na rysunku 3.

Zasadniczym elementem urządzenia jest strojony odwód rezonansowy, w skład którego wchodzi nieekranowana wymienna cewka, umieszczona na zewnątrz przyrządu, oraz kondensator obrotowy zaopatrzonego w podziałkę częstotliwości.

Działanie falomierza jest proste. Jeżeli obwód rezonansowy znajdzie się w polu oddziaływania energii w.cz. oraz gdy częstotliwość fali będzie zgodna z częstotliwością rezonansową obwodu LC, to obwód zostanie pobudzony i dioda DG 51 wysteruje wzmacniacze tranzystorowe T1 i T2. Wychylenie wskaźnika uA będzie zależało od wielkości energii w.cz.

Dla pokrycia pasma w zakresie 0,85–145 MHz konstruktor nawinął sześć wymiennych cewek w obudowach po kwarcach. W nawia-

nie zostały podane przybliżone indukcje uzwojeń (przypis redakcji).

Zakresy pracy cewek: L1 0,85–2 MHz (130 μ H), L2 2,1–5,5 MHz (20 μ H), L3 5–12 MHz (3 μ H), L4 11–30 MHz (800 nH), L5 28–80 MHz (120 nH), L6 54–145 MHz (30 nH).

Kondensator strojieniowy C=250 pF wyskalowany został dla sześciu wymiennych cewek.

Układ jest zasilany baterią LR6 1,5 V i pobiera 0,5–2 mA. Obudowa jest metalowa, wykonana przez konstruktora z blachy aluminiowej o grubości 1 mm.

Filtr sieciowy HF-2500 (SP7NJ i SQ7BFS)

Paweł SP7NJ i Łukasz SQ7BFS zgłosili zaawansowany technicznie filtr sieciowy HF2500 zaprojektowany do zasilania, filtrowania i ochrony sprzętu radiowego przed wpływem zakłóceń występujących w sieci zasilającej.

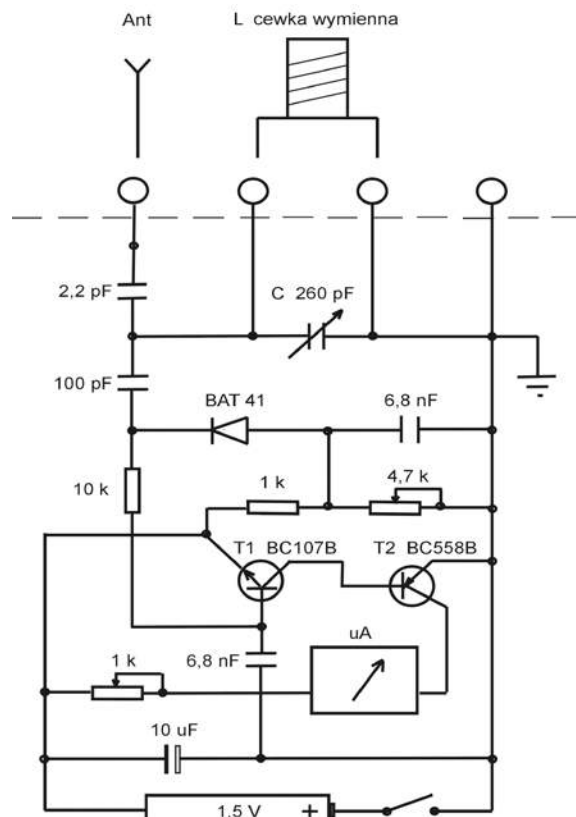
Filtr skutecznie tłumia zakłócenia sieci zasilającej, do której przedostają się z zasilaczy impulsowych, źle zabezpieczonego sprzętu elektronicznego, zasilaczy lamp LED, silników elektrycznych.

Konstrukcja filtra jest zoptymalizowana do tłumienia szczególnie uciążliwych transmisji danych wykorzystujących sieć energetyczną.

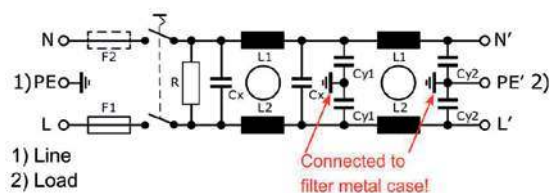
Zastosowanie:

- wzmacniacze mocy do 1,6 kW
- transceivery KF i UKF
- modemy do emisji cyfrowych
- odbiorniki nasłuchowe, skanery
- agregaty prądotwórcze
- układy sterowania i kontroli
- ładowarki impulsowe

Urządzenie charakteryzuje się skutecznym działaniem dwustronnym: separuje zakłócenia pochodzące z urządzeń do sieci oraz zakłóceń z sieci zasilającej do użytkowanych urządzeń.



Rys. 3. Schemat ideowy falomierza wg SP20FS



Rys. 4. Schemat ideowy filtra sieciowego zaczerpnięty z Internetu

W układzie filtra zawarte są dwie niezależne podwójne gałęzie filtrujące zbudowane w oparciu o najwyższej jakości metalizowane kondensatory przeznaczone do pracy w warunkach prądu przemiennego, również o charakterze impulsowym oraz specjalistyczne rdzenie EMI typu SM100. Na **rysunku 4** został zamieszczony schemat ideowy filtra sieciowego zaczerpnięty z Internetu (podobny do zastosowanego w HF-2500).

Parametry techniczne HF-2500:

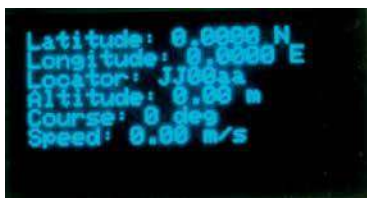
- moc użytkowa wyjściowa 2,5 kW
- moc szczytowa maksymalna 3,6 kW
- napięcie znamionowe 230 V 50–60 Hz
- tłumienie szumów i zakłóceń: >40 dB/10 kHz–1 MHz, >120 dB/1–500 MHz

Krótkofalarski narzędziownik GPS dla SOTA (SP2Z)

Krótkofalarski narzędziownik GPS dla SOTA Bartosza SP2Z pełni funkcję wzorca czasu, synchronizowanym zegarem atomowym satelitów GPS. Umożliwia automatyczne wyznaczanie lokatora QTH oraz pomiar położenia i parametrów ruchu, a także zapis



Ekran nr 1. Aktualny czas, data oraz liczba satelitów w zasięgu



Ekran nr 2. Aktualne współrzędne geograficzne wraz z parametrami ruchu (prędkość, kierunek)



Ekran nr 3. Współrzędne zapisane w pamięci, odległość i kurs do zapamiętanego punktu oraz sugerowana zmiana kierunku marszu (<-, ->, =, Q). Dłuższe przytrzymanie przycisku wyboru zapisuje aktualne współrzędne jako współrzędne celu (WP)



wybranego położenia w pamięci EPROM. Dzięki tym cechom można łatwo oszacować odległości do zapamiętanego punktu oraz wskazać kierunek i nawigację do zapamiętanego punktu.

Układ jest zasilany z akumulatora Li-Pol i ma wbudowaną ładowarkę.

Urządzenie ma za zadanie dostarczyć radioamatorowi przydatne informacje takie jak: dokładny czas i data, lokator QTH i współrzędne geograficzne, prędkość, wysokość, aktualny kurs, kurs powrotny do zapisanego punktu wraz z jego korekcją w trakcie ruchu.

Schemat projektu wykorzystujący moduł Arduino Nano oraz odbiornik GPS jest pokazany na **rysunku 5**. Za zasilanie odpowiedzialny jest akumulator Li-Pol 18650 wraz z modulem ładowarki. Urządzenie sterowane jest dwoma przyciskami (menu, select). Dane wyświetlane są na wyświetlaczu OLED, który znakomicie sprawdza się przy słabym oświetleniu.

W dalszym rozwoju autor planuje dodanie funkcjonalności wyznaczania godziny wschodu i zachodu słońca w zależności od położenia geograficznego użytkownika oraz umożliwić zapisanie większej liczby lokalizacji.

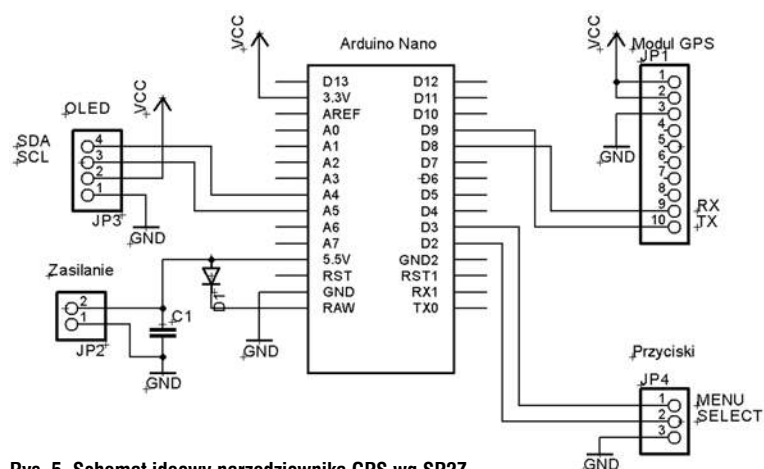
Opis modułu Arduino Nano znajduje się pod adresem <https://store.arduino.cc/arduino-nano>, a opis modułu GPS (ARE0077) pod adresem <http://www.arduino.cc/en/Products?i-d=products&cmd=9&pid=77>, dostęp 08.2019.

Nawijarki cewek koszykowych

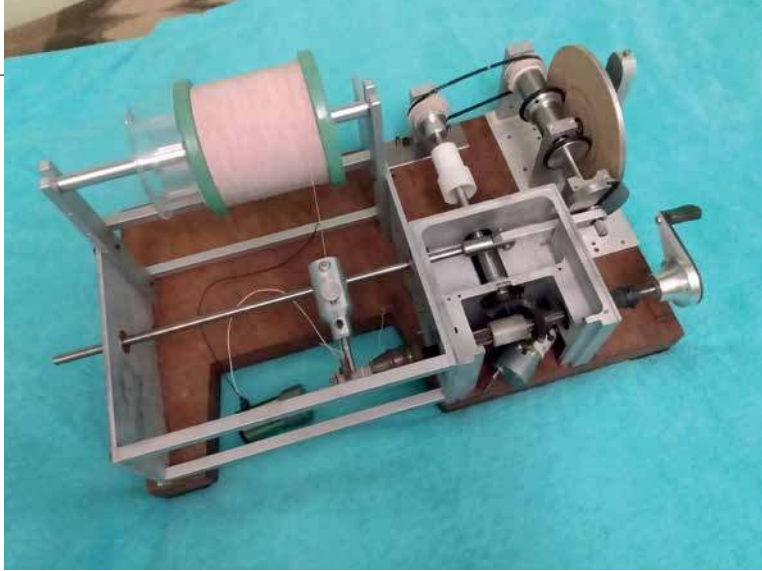
Lech SP3JML zgłosił na konkurs PUK 2019 zdjęcia oraz rysunki wykonawcze dwóch nawijarek do uzwojeń (cewek) koszykowych.

Pierwsza nawijarka „analogowa” wykonana przez autora w 1986 r. jest aktualnie modernizowana poprzez zastosowanie elektronicznego licznika zwojów. Na podstawie ze skleji znajduje się korpus z wrzecionem – uchwytem karkasów cewek z napędem ręcznym lub silnikiem DC i regulacją obrotów. Na **rysunku 6** jest przedstawiona kinematyka napędu i ruchu wodzika nawijarki. Z osi wrzeciona, przez przekładnię kątową, napęd jest przeniesiony na oś napędzającą tarczę korbowodu o regulowanym skoku suwadła wodzika (podajnika drutu). Poprzez zastosowanie dwóch napędów w jednej osi jest dobierany stosunek R1 do R2 na tarczy przekładni ciernej. Napęd (odbierany i nadawczy) jest zrealizowany z wykorzystaniem dwóch łożysk nałożonych na siebie. Element podajnika drutu można odwodzić od karkasu i przesuwając w dowolne liniowe położenie na suwadle, a suwadło (ośka) jest sprzężone śrubowo z ramieniem korbowodu.

Druga nawijarka „cyfrowa” jest wykonana w oparciu o odzyskane elementy po sprzęcie poligraficznym (ośki, tulejki, silniki krokowe...). Całością zarządza „stepper processor” dla napędu wrzeciona i napędu korbowodu z suwadłem podajnika drutu. Z kolei enkoder podaje informację od osi wrzeciona do licznika zwojów i do układu



Rys. 5. Schemat ideowy narzędziownika GPS wg SP2Z



Nawijarka z 1986 r.

elektroniki odpowiedzialnego za skok zwoju nawijanej cewki koszykowej.

W prostszej wersji zostały użyte dwa generatory taktu dla sterowników silników krokowych uruchamianych jednym poleceniem w taki sposób, że obydwa silniki pracują synchronicznie, ale silnik korbowodu zawsze z wyprzedzeniem, w zależności od średnicy licy. W wersji napędu ręcznego enkoder podaje informację o liczbie obrotów (zwojów) oraz dane do sterowania układem elektronicznego odpowiedzialnego za prawidłowy ruch korbowodu i skok suwadła.

Prezentację tej nawijarki konstruktor planuje zrealizować na spotkaniu ŁOŚ 2020.

Cewki koszykowe mają zastosowanie w obwodach elektronicznych wielkiej częstotliwości

i są nawijane zazwyczaj licą lub przewodem izolowanym bawełną czy jedwabiem, co jest pożądane także z mechanicznego punktu widzenia, ponieważ przewód

DNE o izolacji emaliowanej nie zapewnia wystarczającego tarcia do utrzymania kolejnych zwojów pod dużym kątem podczas nawijania.

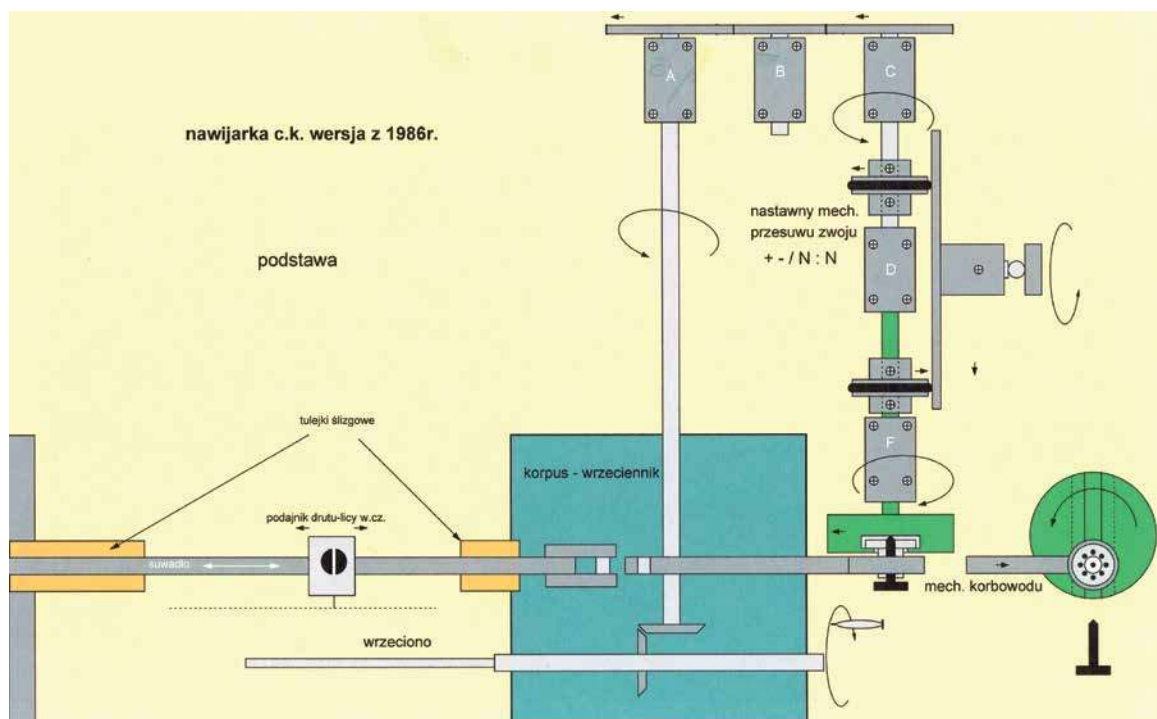
Idea nawijania koszykowego polega na tym, aby zwoje drutu w sąsiadujących warstwach przebiegały pod największym, jak najbardziej zbliżonym do 90 stopni kątem.

Dzięki temu uzyskuje się małą pojemność pasożytniczą, w porównaniu z innymi typami uzwojeń o takiej samej liczbie zwojów. Efektem ubocznym jest większa indukcja rozproszenia, z uwagi na większe wymiary takiego uzwojenia.

Cewki koszykowe były powszechnie stosowane w starych radiodbiornikach lampowych na fale długie i średnie.



Nawijarka z 2018 r.



Rys. 6. Kinematyka napędu i ruchu wodzika

Rodzynki wybrane z czasopism zagranicznych

Amatorskie transceivery QRP, cd.

Kontynuujemy opisy budowy prostych układów nadawczo-odbiorczych na fale krótkie, które są interesujące i atrakcyjne od zawsze, nawet w czasach łatwego zakupu wielu urządzeń fabrycznych. Z czasopism docierających do redakcji wybraliśmy kilka opisów konstrukcji transceiverów HF w wykonaniu amatorskim o różnym zastosowaniu, aby każdy mógł wybrać coś interesującego dla siebie.

Transceiver CW/40 m („QST” 12/19)

KIRO w „QST” 12/19 prezentuje kit skonstruowanego przez siebie transceivera CW na pasmo 40 m. Urządzenie można zmontować w kilka godzin, a nie w cały weekend, jak bardziej skomplikowane kity.

Transceiver pracuje w początkowym zakresie pasma od około 7,017 do 7,047 MHz.



Strojenie odbywa się za pomocą 10-obrotowego potencjometru, zaś dwucyfrowa skala częstotliwości pokazuje końcową wartość w kilohercach, powyżej 7 MHz.

Moc wyjściowa jest regulowana w zakresie od 0 do 5 W lub więcej za pomocą potencjometru na tylnym panelu sterowania.

Czułość odbiornika jest na poziomie $0,15 \mu\text{V}$ (MDS), a selektywność $350 \text{ Hz}/-6\text{dB}$, którą zapewnia ostry filtr kwarcowy, przystosowany do odbioru pojedynczego sygnału. Tłumienie sygnałów harmonicznych jest lepsze niż -55 dBc . Oceny siły sygnału można dokonać za pomocą wskaźnika LED zainstalowanego na przednim panelu, obok tłumika odbiornika 12 dB.

Transceiver jest zasilany z akumulatora o napięciu 12 V lub zasilacza sieciowego 12–13,8 V. Pobór prądu przez odbiornik jest niższy niż 50 mA, a nadajnika mieści się w zakresie 400–800 mA.

PCB w zestawie ma już wlotowane maszynowo 104 części SMT. Oprócz tego jest zainstalowanych fabrycznie 16 dodatkowych podzespołów. Płytkę dostarczaną nabywcy kitu jest przetestowana i wymaga wmontowania jedynie 24 komponentów.

Elementy indukcyjne są wstępnie nawinięte na rdzeniach toroidalnych, co dodatkowo oszczędza czas przy składaniu kitu. Również pokrętło cyfrowe jest fabrycznie zamontowane i przetestowane. W komplecie znajduje się również wiązka okablowania panelu przedniego. Obudowa (w kilku wariantach kolorystycznych) jest wykonana z odlewanej aluminium, malowana proszkowo z wstępnie nawierconymi otworami w celu przyspieszenia końcowego montażu.

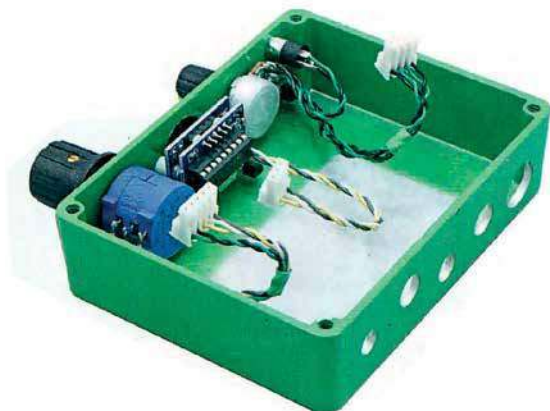
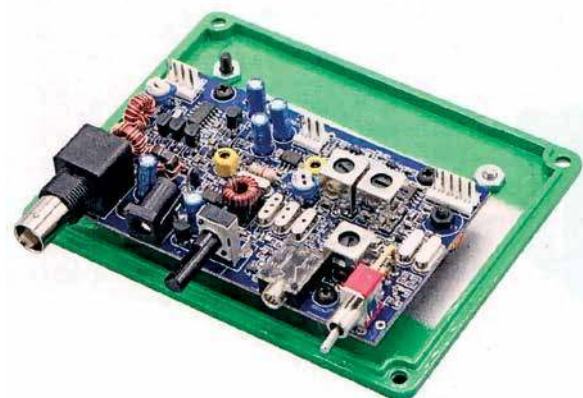
Transceiver CW QCX („Elektron” 9/19)

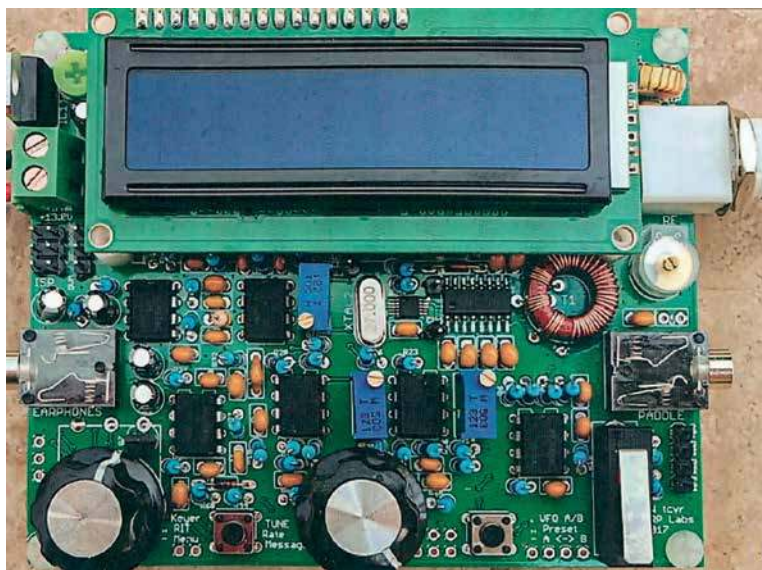
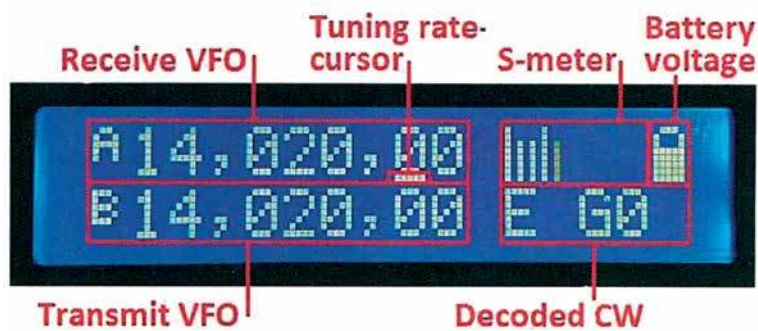
PA0GTB prezentuje w miesięczniku „Elektron” 9/19 transceiver CW QCX dostępny na różne pasma HF w formie zestawu do samodzielnego montażu, rozprowadzanych przez firmę QRP Labs.

Dostępne są wersje transceivera dla pasm HF: 80, 60, 40, 30, 20 lub 17 m.

Transceiver ma rozbudowane menu, VFO A/B/split, wbudowany dekodery telegrafii CW oraz elektroniczny klucz CW, wbudowany tryb pracy beacons WSPR do analizy wydajności anten i analizy propagacji fal radiowych. Wbudowany jest także klucz sztorcowy do nadawania CW!

Łatwa w budowie, jednopłytkowa konstrukcja, $10 \times 8 \text{ cm}$, wszystkie elementy sterujące są zamontowane na płycie.





Do poprawnego zmontowania i uruchomienia urządzenia wymagana jest jedynie umiejętność lutowania elementów przewlekanych. Elementy do montażu powierzchniowego, w tym dwa układy scalone SMD, są już fabrycznie wlutowane. Nie jest także wymagany żaden specjalistyczny sprzęt pomiarowy ani umiejętności programowania. Po zmontowaniu układu wystarczy dostroić obwody na maksimum lub minimum (w zależności od parametru) wartości numerycznej pokazywanej na wyświetlaczu LCD.

Dwustronna płytką drukowaną jest profesjonalnie wykonana technika sitodruku.

Moc wyjściowa nadajnika wynosi około 3–5 W CW (w zależności od napięcia zasilania). Zalecane napięcie zasilania 7–16 V. Wzmacniacz mocy pracuje w klasie E, dzięki czemu tranzystory nie nagrzewają się nawet bez radiatorów.

TRX zawiera układ eliminujący kliki sygnału CW, a na wyjściu jest 7-elementowy filtr dolnoprzepustowy.

Na uwagę zasługuje 2-wierszowy wyświetlacz LCD 16×2 cm z niebieskim podświetleniem.

Dekoder telegrafii (CW) jest wspomagany cyfrowym przetwarzaniem sygnału, wyświetla na ekranie w czasie rzeczywistym odebraną informację CW, a także wartość S-metra.

Odbiornik zawiera filtr CW 200 Hz (no-ringing), który charakteryzuje się wysoką selektywnością z co najmniej 50 dB tłumieniem wstęgi bocznej. Synteza VFO pracuje na bazie układu Si5351A z obrotowym enkoderem strojenia.

Zastosowane jest pełne lub częściowe QSK (semi-QSK) z wykorzystaniem szybkiego półprzewodnikowego przełączania nadawania / odbierania VFO A / B Split, RIT, CW offset. Przydatna jest także konfigurowalna częstotliwość i głośność sidetonu.

Na obudowie są dostępne złącza: zasilanie, gniazdo klucza 3,5 mm, gniazdo słuchawek stereo 3,5 mm, wyjście RF BNC. Mikroprzełącznik switch może być używany jako prosty prosty klucz Morse'a.

Urządzenie ma wbudowany generator sygnału testowego i narzędzia do zestrojenia oraz wykonania regulacji ustawień. Do testów i strojenia są dostępne następujące urządzenia: woltomierz, miernik mocy RF, licznik częstotliwości, generator sygnału.

Na uwagę zasługuje beacon mode, obsługujący automatyczną pracę w trybie CW lub WSPR oraz interfejs do podłączenia GPS do kalibracji częstotliwości odniesienia oraz zachowania czasu (dla WSPR).

Transceiver CW HT-1A („RadCom” 8/19)

KH2SR prezentuje w miesięczniku „RadCom” 8/19 kit transceivera telegraficznego HT-1A.

Jest to kompaktowe dwuzakresowe urządzenie nadawczo-odbiorcze na pasma 20/40 m, dostarczane w formie zestawu lub w pełni zmontowane. Wymiary urządzenia wynoszą 110×59×104 mm, a waga około 400 g. Montaż TRX-a jest prosty, bo na płytce są wlutowane wszystkie części SMD, a należy tylko przylutować elementy przewlekane.

Urządzenia umożliwia pracę w dwóch pasmach częstotliwości: 7,0–7,2 MHz i 14,0–14,35





MHz. Mimo że TRX jest przystosowany tylko do CW, to jednak ma możliwość odsłuchu sygnałów SSB. Zawiera również rozszerzony zakres odbioru, który obejmuje pasma pomiędzy 5,9–16 MHz, co oznacza odbiór krótkofalowy także w paśmie 10 MHz. Pasma filtru RX-a jest ustawione na około 300 Hz dla CW i 1,8 kHz dla SSB. Tłumienie pozapasmowe jest nie gorsze niż -50 dBc. Odbiornik jest zaskakująco czuły, biorąc pod uwagę wielkość i cenę radia.

Moc wyjściowa nadajnika wynosi 5 W przy zasilaniu 12 V (może być zwiększone do 15 V). W razie potrzeby transceiver może być zasilany z baterii 9 V. Wewnątrz obudowy znajduje się miejsce na zainstalowanie wewnętrznego akumulatora litowo-jonowego. Pobór prądu podczas odbioru wynosi około 60 mA przy włączonym podświetleniu wyświetlacza i tylko około 45 mA, gdy podświetlenie jest wyłączone. Podczas nadawania HT-1A pobiera prąd około 1 A.

HT-1A nie jest wyposażony w żaden wewnętrzny głośnik, jednak wewnątrz obudowy jest dużo miejsca na zainstalowanie małego głośnika i wzmacniacza audio. HT-1A ma kilka funkcji, do których należą: 16 programowalnych przez użytkownika kanałów pamięci, wbudowany keyer dla iambic paddles, pełne QSK, RIT, XIT, AGC, S-meter, a nawet wybór tonów. Wbudowany keyer jest regulowany w zakresie 5–40 słów na minutę i domyślnie ustawiony na 15 WPM.

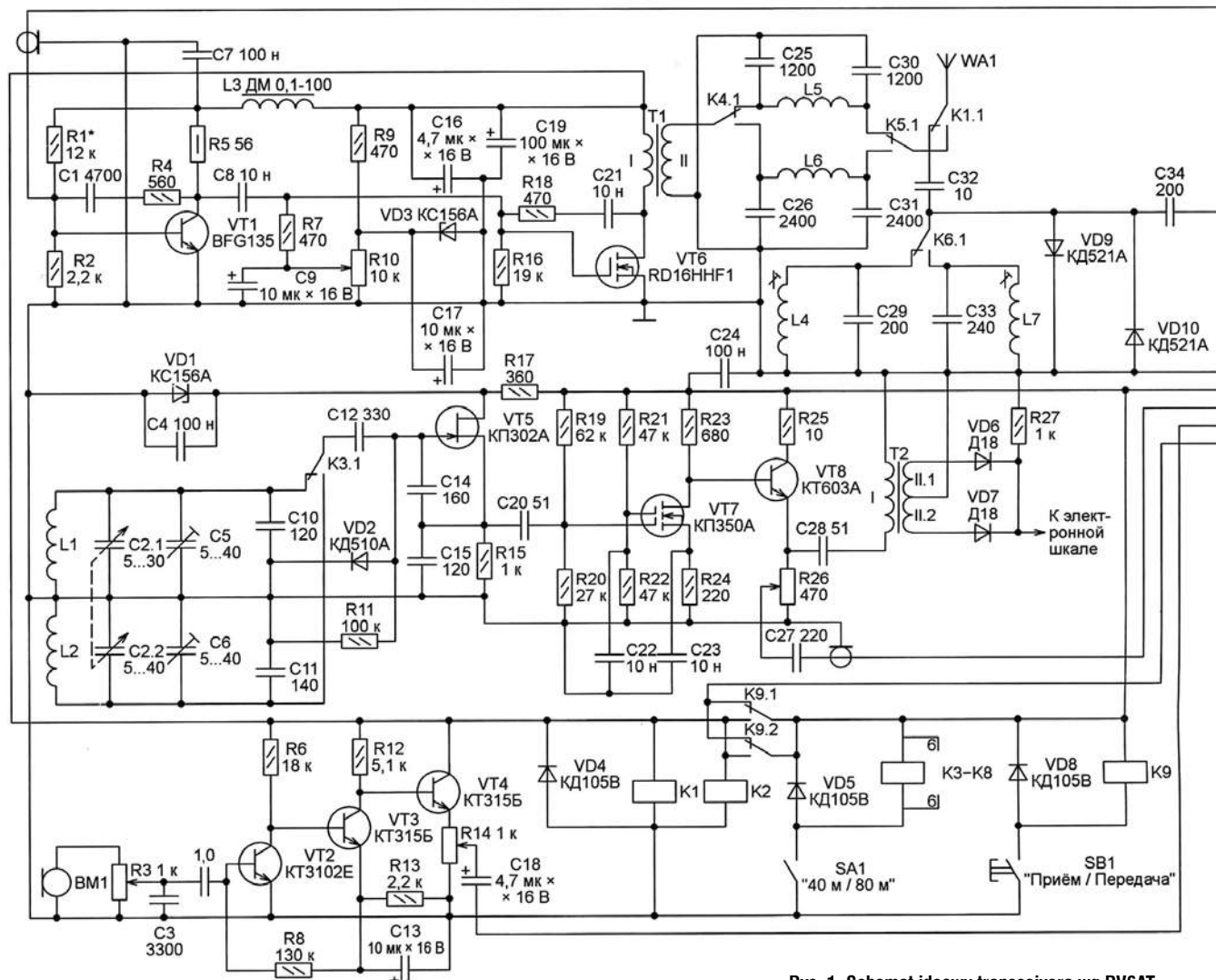
Dzięki interfejsowi składającemu się tylko z 2 przycisków, 2 pokręteł i włącznika, TRX jest łatwy i przyjemny w użyciu (możesz nauczyć się obsługi HT-1A w zaledwie kilka minut, bez konieczności czytania instrukcji obsługi).

Transceiver homodynowy („Radio” 10/19)

RV6AT w miesięczniku „Radio” 10/19 opublikował opis skonstruowanego przez siebie dwupasmowego transceivera z wykorzystaniem mieszacza (modulatora) na dwóch tranzystorach dwubramkowych. Jest to prosty i tani układ fawo-homodynowy na 80 i 40 m, który autor poleca początkującym radioamatorom, aby mogli prowadzić na nim pierwsze łączności z krótkofalowcami (zdjęcie urządzenia i rozmowa z konstruktorem jest zamieszczona w dziale Wywiad w ŚR 2/2020).

Podstawowe parametry urządzenia:

■ zakresy częstotliwości: 3,587–3,802 MHz, 7,027–7,200 MHz



Rys. 1. Schemat ideowy transceivera wg RV6AT

- modulacja: SSB
- szerokość zajmowanego pasma: <math><4,5\text{ kHz}</math>
- czułość odbiornika: $0,5\ \mu\text{V}$
- moc nadajnika: 15 W
- tłumienie fali nośnej: 50 dB
- tłumienie drugiej wstęgi bocznej: 20 dB
- napięcie zasilania: 11–15 V DC
- pobór prądu: 200 mA przy odbiorze, 1,4 A przy nadawaniu

Schemat ideowy urządzenia jest pokazany na rysunku 1. Przy odbiorze pracuje wzmacniacz z tranzystorem dwubramkowym VT9, z wyjścia którego sygnał jest skierowany na pasywny układ mieszacza z wykorzystaniem dwóch dwubramkowych tranzystorów VT10 i VT11.

Ten rewersyjny mieszacz (przy nadawaniu modulator) pracuje jak klucz, zamykając obwód z częstotliwością równą podwójnej częstotliwości generatora. Jego cenną właściwością jest to, że generator musi być nastrojony na częstotliwość dwukrotnie mniejszą niż częstotliwość sygnału wejściowego, co jest bardzo pożądane

sygnał akustyczny jest uzyskiwany jako różnica częstotliwości sygnału z lokalnego generatora i częstotliwości sygnału wejściowego.

Dzięki zastosowaniu prostych przesuwników fazowych w.c.z. (R44–R45, C46) i m.c.z. (R49, R50, C51, C52) oraz odwracających fazy sygnału na autotransformatorze T5 udało się wytłumić w dostatecznym stopniu zbędną wstęgę boczną (przepuścić LSB).

Sygnał m.c.z. odbiornika poprzez dolnoprzepustowy filtr z cewkami L10–L11 jest skierowany na selektywny filtr z układem DA1, a następnie na przedwzmacniacz z tranzystorem VT12 i wzmacniacz DA2.

Podczas nadawania układ modulatora pracuje w drugą stronę i dokonuje formowania sygnału SSB bezpośredniego na częstotliwości nośnej. Na dolnoprzepustowy filtr m.c.z. jest podany sygnał ze wzmacniacza mikrofonowego VT2–VT3–VT4. Wyjściowy sygnał SSB jest skierowany na driver z tranzystorem VT1, a następnie

L2: 50 zwojów drutem DNE 0,25 mm na plastikowym karkasie o średnicy 20 mm.

L4 i L9: 24 zwoje drutem DNE 0,2 mm na korpusie z rdzeniem ferrytowym o średnicy 5 mm.

L5: 9 zwojów drutem DNE 1 mm o średnicy 15 mm bez karkasu (długość nawinięcia 38 mm).

L6: 9 zwojów drutem DNE 1 mm o średnicy 15 mm bez karkasu (długość nawinięcia 35 mm).

L7 i L8: 42 zwoje drutem DNE 0,2 mm na korpusie z rdzeniem ferrytowym o średnicy 5 mm.

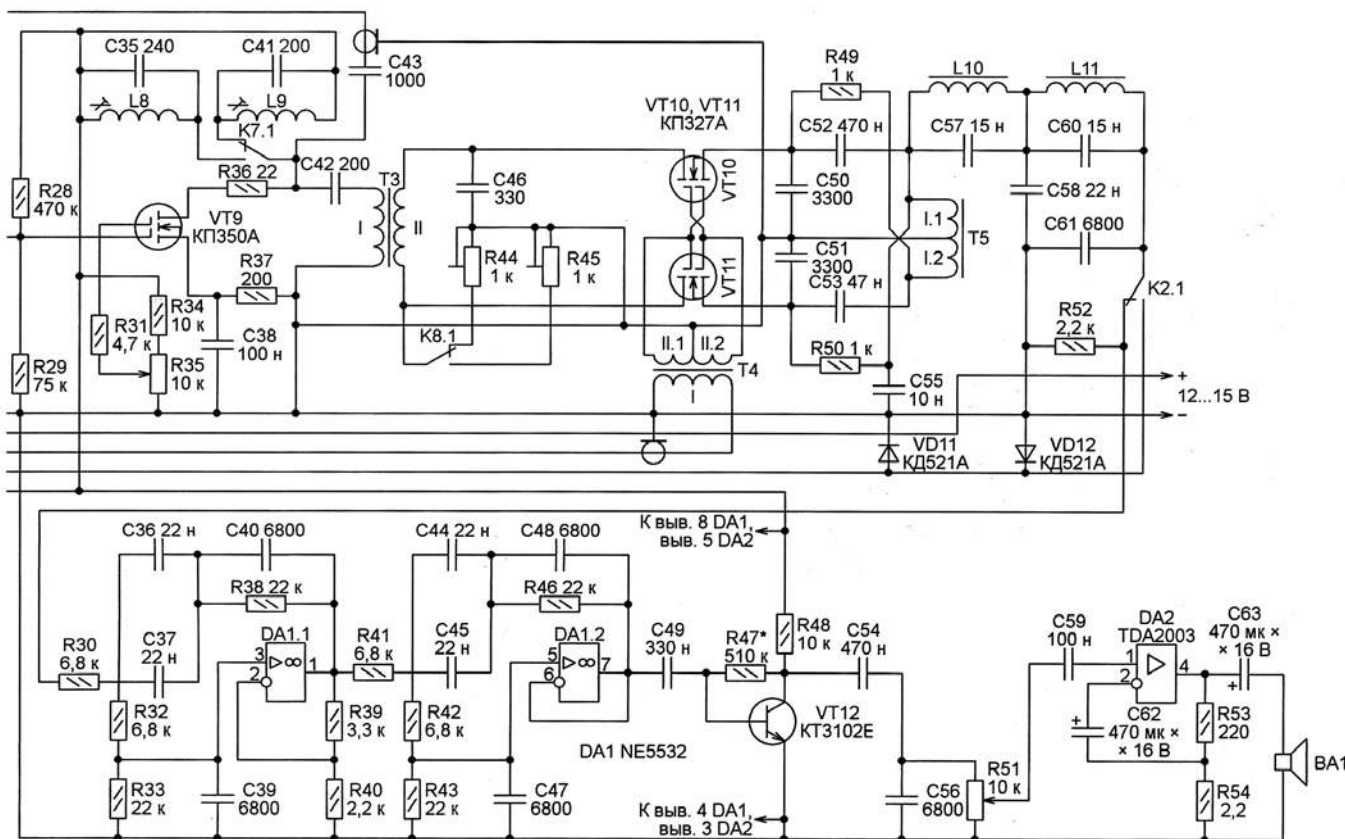
L10 i L11: po 250 zwojów DNE 0,1 mm na rdzeniu ferrytowym K16×8×4 z materiału 2000HH.

Transformatory są nawinięte na ferrytowe rdzenie wg następującego sposobu:

T1: I – 2 zwoje, II – 6 zwojów, drutem DNE0,5 mm na rdzeniu ferrytowym K16×8×4 z materiału 100BC.

T2 i T4: 12–14 zwojów, drutem DNE0,2 mm na rdzeniu ferrytowym K10×5×4 z materiału 400HM.

T5: dwa uzwojenia po 500 zwojów podwójnie złożonym drutem DNE 0,1 mm na ferrytowym rdze-



z uwagi na większą stabilność generatora oraz mniejszą możliwość przenikania sygnału generatora przez obwód wejściowy do anteny. Podczas odbioru układ działa na zasadzie bezpośredniej przemiany częstotliwości, w którym

na wzmacniacz mocy z tranzystorem VT6.

Poniżej są zamieszczone dane nawojowe cewek:


L1: 30 zwojów drutem DNE 0,5 mm na ceramicznym karkasie o średnicy 20 mm.

niu kubkowym K16×8×4 z ferrytu 2000NN (można wykorzystać transformator wyjściowy m.c.z. z odbiornika kieszonkowego – podwójne uzwojenie pierwotne).





Tuner antenowy CG Antenna CG-3000

 Chciałbym sprezentować i zainstalować w klubie tuner antenowy. Koledzy mówią mi, że najlepszy byłby automatyczny CG-3000, bo jest montowany bezpośrednio przy antenie. Jest drogi, ale w przeciwieństwie do klasycznych skrzynek antenowych montowanych przy transceiverze, faktycznie doprowadza do rezonansu antenę dla danej częstotliwości. Czy możecie mi doradzić, jak to jest z tymi tunerami?

Michał Dobrowolski

Ten temat był wielokrotnie poruszany na łamach naszego czasopisma. Doskonale artykuł na ten temat zamieścił Rafał SQ5FWR z firmy ERcomER w ŚR 1/2012. Warto więc przypomnieć, dlaczego warto wybrać CG-3000:

- jest to prawdziwy coupler antenowy
- działa dokładnie na tej samej zasadzie jak znany tuner innej amerykańskiej firmy SGC (model SG-230), ale jest ponad połowę tańszy, ma lepsze parametry (więcej komórek pamięci) i jest doskonale wykonany
- tuner dostraja anteny w całym zakresie 1,6–30 MHz już od zaledwie 8 m długości (w zakresie 6–30 MHz wystarczy antena o długości jedynie 2,4 m)
- jest to idealne rozwiązanie dla wszystkich mających problemy z rozwieszeniem długich anten, tym bardziej jeśli myślimy również o paśmie 160 m

Zewnętrzny tuner montowany bezpośrednio przy antenie zapewnia maksymalną skuteczność (sprawność) anteny, bo tuner montowany przy nadajniku stroi antenę razem z linią transmi-

syjną (kablem koncentrycznym). CG-3000 stroi optymalnie samą antenę i dla kabla antenowego zapewnia już właściwą impedancję 50 Ω, nie powodując strat. Precyzyjnie dostraja anteny typu Long Wire, dipol (bez konieczności stosowania baluna), Delta (pętlowe), anteny pionowe (verticale) oraz mobilne anteny typu Whip. Współpracuje z każdym typem transceivera (sterowanie poprzez detekcję sygnału w.cz.). Moc w.cz. doprowadzona do tunera – do 200 W PEP. Ma 200 komórek pamięci, dzięki którym znacznie skraca czas kolejnego strojenia (do < 1 s). Kompaktowe wymiary: 310×240×72 mm (L×W×H), waga zaledwie 1,8 kg. Wodoodporna i odporna na warunki zewnętrzne konstrukcja oraz promieniowanie UV. Zasilanie 12 V, pobór prądu przy strojeniu < 0,8 A.

Tuner zaprojektowany jest w układzie typu Pi i zapewnia bardzo dużą szerokopasmowość. Zawiera 9 cewek indukcyjnych (0–32 μH) i po 5 kondensatorów po stronie wejścia (0–6300 pF) i wyjścia układu (0–755 pF). Elementy te dają w rezultacie 245055 różnych kombinacji, co zapewnia dobranie optymalnych wartości i bardzo precyzyjne dostrojenie anteny.

Do zalet CG-3000 z pewnością zaliczymy uniwersalność i doskonałe parametry potwierdzone testami oraz wieloma opiniami krótkofalowców na portalu eHam.net oraz innych stronach w Internecie.

Trzeba zwrócić uwagę, że w tego typu urządzeniach powinniśmy unikać dla anten typu Long Wire długości anteny, która jest równa połowie długości fali pasma lub jej wielokrotnością. Zależności harmoniczne między pasmami powodują, że np. rezonansowa

antena dla pasma 3,5 MHz będzie miała bardzo dużą impedancję dla pasm 7 MHz, 14 MHz i 28 MHz, która może osiągać nawet wartość 5 kΩ – wyjaśnia w swoim artykule Martin G8JNJ i poleca w nim uniwersalne długości, takie jak 7,2 m lub 9,2 m dla anten typu Vertical i 19,4 m, 22,8 m lub 34,3 m dla dłuższych anten drutowych typu LW.

Zamaskowana antena na pasmo 2 m

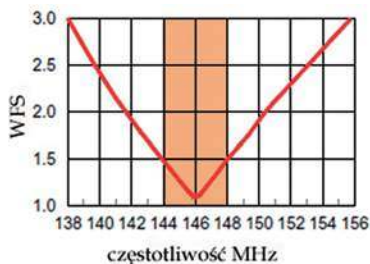


W otoczeniu nastawionym nieprzyjaźnie do anten amatorskich i wszelkich innych poza antenami własnego telefonu komórkowego i satelitarną, konieczne może być ukrycie anten krótkofalarskich. Jednym ze sposobów jest zamaskowanie ich tak, aby z wyglądu przypominały cokolwiek innego.

W tomie 32 „Biblioteki polskiego krótkofalowca” Krzysztof OE1KDA opisuje antenę szczelinową na pasmo 70 cm wykonaną z parabolicznego talerza satelitarnej anteny telewizyjnej o średnicy 60 cm. Konstrukcja tej anteny polega na wycięciu w metalowej czaszy szczeliny o szerokości 3–4 mm, długości 34 cm i podłączenia kabla zasilającego w tak dobranej odległości – 3,5 cm – od zwarcia na końcu szczeliny, aby impedancja wejściowa anteny wyniosła tam 50 omów. Wektor pola elektrycznego jest skierowany prostopadle do długości szczeliny,



Wygląd anteny. Dla zmylenia przeciwnika warto zainstalować ramię i jakąś niepotrzebną już głowicę odbiorczą. Zamiast prawdziwego ramienia metalowego można też umocować plastikową lub drewnianą atrapę, która nie wywierałaby ujemnego wpływu na promieniowaną falę



Rys. 1. Współczynnik fali stojącej w amerykańskich granicach pasma 2 m dla konstrukcji z poz. [2]



Sposób podłączenia kabla zasilającego

więc dla uzyskania polaryzacji pionowej – dla pracy przez przemienniki – szczelina powinna być położona poziomo. Antena konstrukcji DL6FBB wygląda więc dla laików radiowych jak zwykła niebudząca sprzeciwów antena satelitarna. Anteny szczelinowe są rozwiązaniami komplementarnymi do anten dipolowych i jako takie zapewniają również podobny zysk (teoretycznie 2,14 dB) i mają podobne charakterystyki kierunkowości o kształcie ósemki.

Z uwagi na zainteresowanie Czytelników ŚR taką anteną, ale na pasmo 145 MHz, redakcja poprosiła autora o zajęcie się tym tematem. Oto kolejne opracowanie na bazie opisu w miesięczniku „QST” 3/2016.

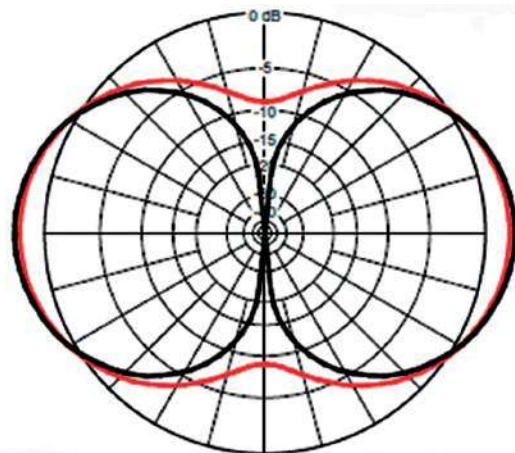
Szczelina anteny na pasmo 2 m powinna być trzykrotnie dłuższa niż w opisanym konstrukcji na 70 cm, co wymagałoby zastosowania czaszy parabolicznej o odpowiednio większej średnicy. Na szczęście podobnie jak w przypadku anten dipolowych szczelina nie musi tworzyć linii prostej. Dzięki załamaniu jej na końcach unika się nieporęcznych rozmiarów użytej do konstrukcji anteny satelitarnej.

W konstrukcji z poz. [2] w eliptycznej tarczy anteny satelitarnej (55×80 cm) wycięta została szczelina o szerokości odpowiadającej grubości brzeszczotu piłki do metalu i całkowitej długości 99 cm. Pozioma część środkowa ma długość 61 cm, a pionowe odcinki końcowe – po 19 cm. Dokładne położenie szczeliny na powierzchni czaszy jest nieistotne. Nie wymaga ona ani przykrycia, ani wypełnienia materiałem izolacyjnym o podobnym kolorze, gdyż i tak mało rzuca się w oczy.

Konstruktor eksperymentował z szerokościami szczelin dochodzącymi do 12 mm, ale doszedł do wniosku, że czym węższa szczelina, tym mniej zwraca uwagę sąsiadów. Niezależnie od jej szerokości możliwe jest uzyskanie WFS poniżej 1,5 w całym paśmie 2 m (rys. 1).

Impedancja wejściowa szczeliny zasilanej na środku wynosi 493 Ω i odwrotnie jak dla dipola maleje w kierunku jej krańców. Obliczając z proporcji, dla uzyskania impedancji 50 Ω na zaciskach wejściowych powinny one znajdować się w przybliżeniu w odległości 0,05 λ, czyli 10,5 cm od krańca. Odległość ta nie jest krytyczna. Z pomiarów przeprowadzonych przez konstruktora wynikało, że WFS poniżej 1,5 można było uzyskać dla odległości 8–12 cm. Żyłki kabla są podłączone do czaszy za pomocą śrub M3, a otwory można wywiercić w odległościach po około 5 mm od brzegów szczeliny. Dla zapewnienia dobrego kontaktu elektrycznego należy usunąć lakier wokół otworu. W6NBC eksperymentował również ze sprzężeniem pojemnościowym przez warstwę lakieru, a dla uzyskania dostatecznej pojemności korzystał z podkładki o większej średnicy. Dławik tłumiący prądy asymetrii składa się z sześciu zwojów koncentrycznego kabla zasilającego opasanych wiązadłami lub taśmą klejącą odporną na wpływy otoczenia i promieniowanie ultrafioletowe.

Czasza anteny może być umieszczona pionowo lub lekko uniesiona, aby bardziej wyglądała na skierowaną w stronę satelity. Charakterystyka promieniowania jest pokazana na rysunku 2. W płaszczyźnie poziomej antena jest skierowana w stronę używanego przemiennika. Teoretycznie możliwe byłoby nawet wykorzystanie anteny jednocześnie do odbioru telewizji i do celów



Rys. 2. Charakterystyka promieniowania w płaszczyźnie pionowej. Linią czarną przedstawiono wyniki symulacji dla szczeliny prostej, a czerwoną – dla załamanej

krótkofalarskich, ale kierunki odbioru satelity i przemiennika przeważnie się nie pokrywają, a transmisje w paśmie 2 m mogłyby zakłócać odbiór telewizyjny. Lepiej więc, aby telewizyjna głowica odbiorcza pozostała tylko atrapą.

Krzysztof Dąbrowski OE1KDA

Literatura i adresy internetowe

- [1] www.swiatradio.com.pl – odnośnik „Biblioteka radioamatora”
- [2] John Portune W6NBC, *An efficient 2 m antenna disguised as a TV satellite dish*, „QST” 3/2016, str.37
- [3] krzysztof.dabrowski@aon.at

Antena Dipol 5/R B na pasmo 4 m

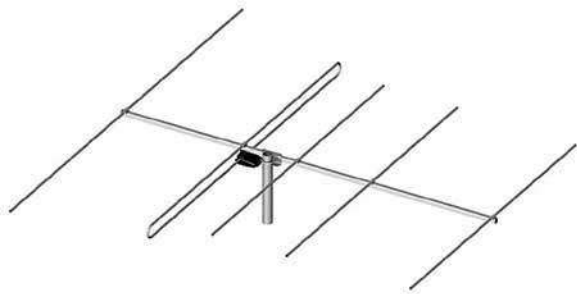


Jestem początkującym radioamatorem i prowadzę nasłuchy na pasmach VHF za pomocą skanera.

Zauważyłem, że dołączenie do niego dobrej anteny Yagi daje znacznie większą liczbę odbieranych stacji i mniejsze szumy. Znalazłem w swoich zapasach na strychu całkiem sprawną ukaefową antenę radiofoniczną. Była ona zainstalowana w naszym domu pod koniec ubiegłego wieku. Antena ma symbol A0510 i mam pytanie, czy nadawałaby się do odbioru pasm krótkofalarskich? Bardzo proszę o opublikowanie w ŚR sposobu przeróbki anteny radiowej, aby lepiej dopasować do skanera czy transeivera (może w przyszłości będę nadawał).

Marcin Kleniewski

Antena o symbolu A0510 była produkowana przez firmę Dipol jako Dipol 5/R B i w komplecie zawierała symetryzator. Jest to pięcioelementowa Yaga przystosowa-



na do częstotliwości pracy 66–74 MHz o zysku 5–8 dB (promienowanie przód/tył: 8 dB) i jak najbardziej nadaje się do nasłuchu amatorskiego pasma 4 m (70 MHz). Charakteryzuje się solidną konstrukcją, bo części aktywne anteny są z aluminium o średnicy 10 mm, a stalowe elementy konstrukcyjne są ocynkowane galwanicznie.

Kilka lat temu była publikowana przeróbka tej anteny do pracy także nadawczej w paśmie 70 MHz wg SP6GZZ. Operacja polega na wywierceniu nowych otworów w boomie celem uzyskania nowego rozstawienia elementów.

Nowe wymiary anteny obliczone w programie MMANA są następujące:

- odległości [m]: R-W – 0,64, R-D1 – 1,04, R-D2 – 1,56, R-D3 – 2,26
- długości elementów [m]: R – 2,15, W – 2,05, D1 – 1,94, D2 – 1,92, D3 – 1,90

Elementy wydłuża się, np. wbijając rurkę lub pręt 8 mm i nakładając brakującą rurkę 10 mm (rurki można skrócić blachowkrętami). Wibrator należy rozciąć na końcach i uzupełnić jak wyżej do wymaganych wymiarów (można zrobić nowy wibrator z nowej rurki).

Taka antena przy zastosowaniu dopasowującego transformatora 1:4 (50 Ω) ma po przeróbkach znacznie lepsze parametry:

- długość elektryczna: 0,53 lambda
- zysk anteny Gd: 7,47 dBd
- zysk anteny Gi: 9,62 dBi
- tłumienie przód/tył: 14 dB
- oporność falowa: 162 Ω/40,5 Ω
- współczynnik fali stojącej (SWR): 1:1,24

Radiotelefon FTL-1011



Jestem uczniem klasy maturalnej LO i w szkolnym klubie łączności z łamów „Świata Radio” dowiedziałem się o łącznościach amatorskich. Spodobało mi się to hobby, zacząłem więc przygotowywać się do egzaminu. Teraz przerażam zestawy pytań zamieszczone w archiwalnych numerach ŚR.

Dostałem od zaprzyjaźnionego kolegi, którego ojciec jest leśnikiem, zezłomowany radiotelefon FTL-1011. Podobno jest sprawny, ale nie mamy do niego opisu ani instrukcji.

Czy można go wykorzystać na potrzeby krótkofalarskie? Napiszcie, proszę, coś o tym sprzęcie, bo może bardziej doświadczeni koledzy wykorzystają to urządzenie. A może ktoś przestrzajał na pasma amatorskie ten radiotelefon i podzieli się swoją wiedzą na ten temat?

Prenumeratorka ŚR
z okolic Warszawy

FTL-1011 jest przeznaczony do łączności w radiokomunikacji lądowej jako stacja bazowa, przewoźna lub retransmisyjna (standard MIL-STD 810 C/D/E). Moc nadajnika wynosi około 60 W, a częstotliwość pracy radiotelefonu obejmuje 12 kanałów VHF przeznaczonych między innymi dla wojska i służb leśnych. Dane o częstotliwościach kanałów przechowywane są w pamięci EEPROM i są łatwo programowane z wykorzystaniem komputera PC oraz specjalnego interfejsu. Wyświetlacz LED pokazuje numer wybranego kanału oraz stan funkcji priorytet i przeszukiwanie. Jest też CTCSS, 4 rodzaje skaningu, w tym skaning z priorytetem.

Odbiornik to podwójna superheterodyna z częstotliwościami pośrednimi 16,9 MHz i 455 kHz.

Obudowa i montaż są bardzo solidne, a niezawodność urządzenia jest zapewniona poprzez zastosowanie wysokozintegrowanego montażu powierzchniowego i chassis wykonanego z aluminiowego odlewów ciśnieniowego.

W skład kompletu oprócz radiotelefonu FTL-1011 wchodzi mikrofon ręczny MH-25A8J, przewód zasilający, zestaw mocujący radiotelefon w samochodzie.

Wyposażenie opcjonalne FTL-1011: MD-12A8J – mikrofon stółowy, MLS-100/MLS-200 – głośnik zewnętrzny, RMK 11/12 – panel wynośny.

Podstawowe parametry FTL-1011:

- zakres częstotliwości: 29–52,5 MHz
- liczba kanałów: 12 (opcja 24)
- typ emisji: 16K0F3E
- odstęp międzykanałowy: 12,5 kHz lub 25 kHz
- stabilność częstotliwości: lepsza niż ±20 ppm
- impedancja anteny: 50 Ω



- napięcie zasilania: 10,8–15,6 V DC
- pobór prądu: czuwanie – 300 mA, odbiór – 700 mA, nadawanie – 9 A
- moc wyjściowa nadajnika: do 60 W
- maksymalna dewiacja: ± 5,0 kHz (25 kHz), ± 2,5 kHz (12,5 kHz)
- emisje niepożądane: > 70 dB
- zniekształcenia modulacji: < 5%
- impedancja mikrofonowa: 600 Ω
- czułość odbiornika: 0,25 μV/12 dB SINAD
- selektywność: > 80 dB/25 kHz, 65 dB/12,5 kHz
- tłumienie sygnałów niepożądanych: > 80 dB
- moc wyjściowa audio: 5 W/4 Ω
- wymiary: 160×50×180 mm
- waga 1,5 kg

Wydaje się, że ten radiotelefon FM, przystosowany do odstępów międzykanałowych 12,5/25 kHz nie będzie za bardzo przydatny w paśmie 50 MHz. Z powodu różnych rastrów kanałów w bandplanie 6 m (FM – 20 kHz) są tylko dwa pasujące do pracy kanały: 51,450 MHz i 51,550 MHz.

A może ktoś przestrzajał na pasma amatorskie ten radiotelefon i podzieli się swoim doświadczeniem w tym zakresie?

Odbiorniki R311 i R313



Podczas spotkań krótkofalarskich można na stoiskach firm z demobilem spotkać różnego rodzaju stare odbiorniki wojskowe, dawno wycofane ze służb profesjonalnych. Moją uwagę zwróciły dwa takie urządzenia o symbolach R311 i R313. Ciekaw jestem czy w dzisiejszych czasach te stare radia retro mogą się do czegoś przydać. „Świat Radio” kupuję od dwóch lat, ale tam akurat nie znalazłem nic na ich temat. Może były opisywane we wcześniejszych numerach? Pozdrawiam i czekam na odpowiedź.

Krystian Mamut

Model R311 wchodził na wyposażenie Wojska Polskiego w połowie lat 50. i jest odbiornikiem przenośnym, gdyż może być zasilany z jednego akumulatora 2NKN24 poprzez przetwornicę napięcia. Jest lampową superhe-



Odbiornik R311



Odbiornik R313

terodyną z pojedynczą przemienną częstotliwości (częstotliwość pośrednia 465 kHz) i zawiera 8 jednakowych lampach ŻŻ27Л. Umożliwia odbiór sygnałów telefonicznych i telegraficznych i ma 2 wyjścia (słuchawkowe i linowe). Dokładność skalowania korygowana jest za pomocą kalibratora kwarcowego.

Zakres częstotliwości odbioru wynosi od 1 MHz do 15 MHz. Czulość dla odbioru fonicznego jest nie gorsza niż $7,5 \mu\text{V}$, a dla odbioru telegraficznego około $3 \mu\text{V}$.

Odbiornik może być wykorzystany na nasłuch stacji amatorskich CW/SSB w pasmach 160, 80 40 i 20 m.

Model R313 to także lampowy odbiornik na zakres UKF od 60 MHz do 300 MHz. Umożliwia odbiór emisji AM, FM, CW, SSB. Zasilany jest blok zasilacza z sieci 110/220 V lub ze specjalnej przetwornicy z akumulatorami.

Pod koniec lat 70. zastępowany nowszą wersją, całkowicie tranzystorową R-313M2.

Odbiornik może być wykorzystany na nasłuch stacji amatorskich FM, a także CW/SSB w paśmie 2 m.

Prototypowe płytki stykowe



Przeglądając różne czasopisma elektroniczne spotkałem układy prototypowe montowane na polach stykowych. Napiszcie coś na ten temat, bo jestem ciekaw czy można w ten sposób budować także eksperymentalne układy radiowe?

Tomasz Maliszewski

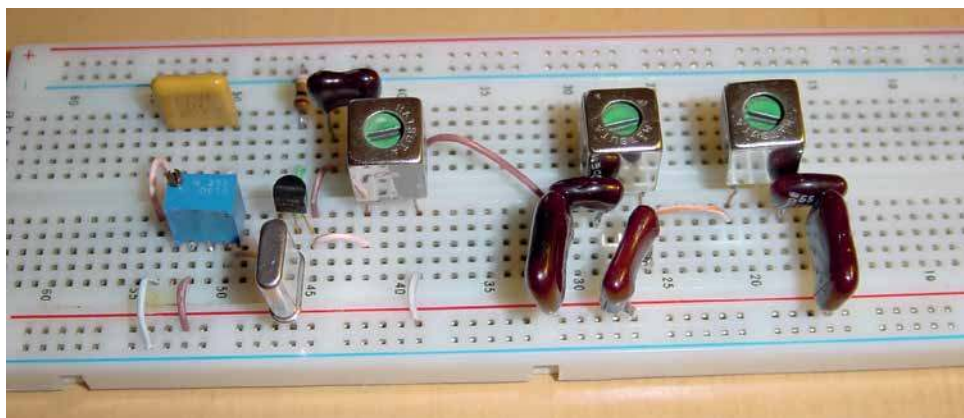
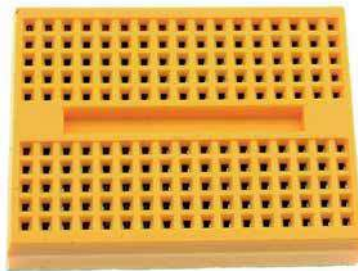
Uniwersalne płytki stykowe (Solderless Breadboard) umożliwiają szybką realizację projektów elektronicznych bez konieczności lutowania i wykonywania płytki drukowanej. Mają zastosowanie przy budowie układów prototypowych,

testach, pomiarach itp. Wystarczy po prostu wsadzić elementy (rezystory, kondensatory, diody, układy scalone...) i dokonać odpowiednich połączeń zgodnie z realizowanym schematem ideowym. Zaletą takiego rozwiązania jest przejrzystość połączeń (w porównaniu do tzw. montażu na pająka), oraz szybki i łatwy proces montażu na płytce.

Na przykład prototypowa płytka stykowa SD47NW zawiera aż 3260 pól i nadaje się do bardziej skomplikowanych układów. Pokazany na zdjęciu układ radiowy został zmontowany na płytce stykowej SD11NW zawierającej 830 pól. Płytki te zawierają zaczepty znajdujące się z boku płytki umożliwiają łączenie kilku z nich w jeden większy moduł, a taśma klejąca na spodzie umożliwia przytwierdzenie modułu na stałe do podłoża.

Pokazana na zdjęciu żółta prototypowa płytka stykowa to SD17NW zawiera 170 pól i z powodzeniem nadaje się do testowania mniej skomplikowanych układów na jednym układzie scalonym. Jeszcze mniejsza płytka stykowa mini o symbolu SD1NW ma 25 pól i z powodzeniem nadaje się do najprostszyc układów z jednym tranzystorem.

Płytki takie, dostępne między innymi w AVT (www.sklep.avt.pl), umożliwiają budowanie prostych eksperymentalnych układów radiowych na niższe zakresy HF (bez problemu na fale średnie). W ofercie znajdują się też różnokolorowe przewody montażowe, umożliwiające połączenia pomiędzy stykami.



Listy prosimy kierować na adres redakcji ŚR: 03-197 Warszawa, ul. Leszczyńska 11, tel. 22 257 84 60, faks 22 257 84 44 e-mail: redakcja@swiatradio.com.pl

Apel



Szanowne Koleżanki i Koledzy!

W związku z szerzącą się agresją i językiem nienawiści wobec PZK uważam za stosowne zwrócić uwagę dyskutantom, aby ograniczyli snuć teorię spiskowych o rzekomych przekrętach i złodziejstwie w organach naszego stowarzyszenia, jakim jest Polski Związek Krótkofalowców.

Sugestie i gorycz zawarta w wypowiedziach byłych działaczy PZK jest słuszna i zasadna. Wypowiedzi innych członków PZK należy uznać w dużej mierze za konstruktywne i powinny być brane przez funkcyjnych pod uwagę. Natomiast sugestie i złośliwych insynuacji innych krótkofalowców nie można traktować poważnie, gdyż świadomie nie są oni członkami naszej organizacji, więc jak to mówią „co komu do domu, jak chata nie jego?”. Krótkofalowcem czynnym jestem prawie 60 lat i także nie miałem lekko w tym hobby. Prowadziłem w szkole średniej klub harcerski SP1ZAN. Będąc nauczycielem w szkole zawodowej, LOK zaferował mi współpracę, na którą przystałem i wtedy także nie było lekko. Aby mnie upokorzyć, wyrzucano mnie z PZK i zabrano licencje.

Przetrwiałem to i obecnie stoję w obronie naszej organizacji jako jedynej słusznej do reprezentowania nas, krótkofalowców SP, wobec urzędów rządowych i samorządowych.

A teraz do rzeczy – wszyscy mający dobre chęci, wiedzę i czas mogą zaistnieć dla dobra i rozwoju naszej organizacji. Trzeba tylko dać się wybrać na reprezentanta w klubie, w oddziale, na delegata czy na członka ZG PZK, a nawet do Prezydium czy GKR.

Osoby, które nie chcą być członkami naszej organizacji, nie mogą funkcjonować w jej strukturach i próbować jej uzdrawiać. Przecież funkcyjni w klubach, oddziałach, w Zarządzie Głównym, Prezydium czy GKR działają bezpłatnie dla wspólnego dobra, angażując swój czas, zdrowie czy pieniądze i nie są złodziejami, jak się na forach twierdzi. Znam PZK od lat 60., kiedy to siedziba ZG mieściła się w gmachu w Warszawie, na ulicy Nowy Zjazd 1. Z przyjemnością wspominam te czasy, kiedy to prezesem był Anatol SP5CM a sekretarzem generalnym PZK Krzysztof SP5HS.

Często jeździłem z Pomorza do Warszawy na nagrywanie w Polskim Radiu komunikatów RBI PZK, prowadzonych przez Mieczysława SP5RM. Nikt mnie nie pytał jako ucznia czy mam pieniądze na pociąg czy autobus mimo, że PZK był dotowany przez państwo i posiadał całe piętro etato-



wych urzędników.

Przyszła nowa demokracja, a nie zabrano o przejęcie użytkowanego przez PZK gmachu. Rozpoczęła się wieloletnia tułaczka naszego związku. Wszędzie kazano płacić za pomieszczenia, prąd i ogrzewanie. Upadła większość klubów, także LOK-u, gdyż ich majątkiem zawładnęli samochodziarze. Osoby niewybrane do władz PZK zaczęły tworzyć nowe stowarzyszenia i zabiegać o osobowość prawną, aby legalnie wchodzić w posiadanie sprzętu i uzyskiwać dotacje.

Nie będę odnosił się do szczegółów opisanych w listach do redakcji „Świata Radio”, bo nie ma już co płakać nad rozlanym mlekiem. Przecież to Wasi członkowie będący delegatami OT wybrali za Waszym przyzwoleniem takie Prezydium i GKR. Więc do kogo żale o małą aktywność władz? Każdy oddział ma swojego reprezentanta w ZG PZK, który postępuje świadomie i zgodnie z obowiązującym nadal statutem.

Punkt zwrotny funkcjonowania Prezydium PZK nastąpił po trzech latach zamieszania czynionego przez Jerzego HF1D, który rozgłaszał wątpliwe informacje, niby jako GKR, której przecież większości już nie było. Jeszcze

słowo odnośnie do składek członkowskich. Po kilku latach braku korekty składek członkowskich Zarząd Główny PZK zagłosował za jej zwiększeniem na pokrycie inflacji. Wiele osób nawet z tego powodu zrezygnowało z dalszego członkostwa w PZK. A szkoda, bo uszczuplili i tak skromne środki na finansowanie działalności związku. Proszę to przemyśleć, że obecna składka PZK to zaledwie jedna paczka najgorszych papierosów miesięcznie, a koszty funkcjonowania związku corocznie rosną niezależnie od podejmowanych decyzji. Dla porównania przykład z podobnej organizacji, to jest Polskiego Związku Hodowców Gołębi Pocztowych, gdzie roczna składka wynosi 500 zł, a udział gołębia w lotach to kolejne 20 zł, przy czym reprezentację członka związku stanowi 50 gołębi. Przecież jest to dziesięciokrotnie więcej niż w naszym związku, a mimo to autentyczni hobbyści nie wypominają tego kierującym ich organizacją. Proszę zastanowić się, czy nasza działalność jest tak droga, jak się ciągle sugeruje? Zapewne również brak szczegółowych informacji z podejmowanych działań organów PZK wprowadza spore zamieszanie w gronie dyskutantów. Problem ten może rozwiązać rzecznik

Listy do redakcji

prasowy PZK, który wkrótce zostanie powołany.

Wybraliście w oddziałach nowych członków do Zarządu Głównego PZK oraz delegatów na KZD, który odbędzie się za kilka miesięcy. Niech wybiorą oni solidnych funkcyjnych, tak aby cała nasza rzesza krótkofalarska była wreszcie zadowolona z funkcjonowania naszej organizacji, ku dobru wszystkich zainteresowanych.

Pozdrawiam całe grono krótkofalarskie SP!

Zdzisław SP111

Wspomnienia SQ2EEQ, cd.



Mieliśmy w klubie trzech kolegów, którzy wyróżniali się dobrą znajomością telegrafii – to pan Jasiu, nasz kierownik, pan Marek dojeżdżający z Sopotu i wreszcie pan Zenek. Chociaż ci dwaj pierwsi koledzy byli dobrzy, to pan Zenek był znakomity. Drobnej postury, lekko zgarbiony, z nieodłącznym papierosem w ustach i lekkim grymasem na twarzy, zakładał słuchawki na głowę, skupiał wzrok na suficie i odpływał. Nadawał bardzo szybko, ale dokładnie, jego telegrafia była porównywalna z nadawaną przez automat. Od samego początku staraliśmy się go naśladować, z czym związana jest zabawna historia. Otóż na początku nauki nadawania zwraca się uwagę u kursanta na ułożenie ręki na kluczu, prawidłowe objęcie gałki klucza, i temu podobne szczegóły. Zauważyliśmy, że ułożenie dłoni pana Zenka na gałce klucza jest dalekie od wzorcowego, a mimo to jest lepszym telegrafistą od wszystkich pozostałych. Jego kciuk i wskazujący palec obejmowały gałkę mniej więcej jak należy, środkowy palec znajdował się już nie całkiem tam, gdzie powinien, natomiast dwa ostatnie palce wbrew wszelkim zasadom odstawały od pozostałych i sterczały nad dźwignią klucza, celując w sufit. Byliśmy pewni, że stosując takie ułożenie ręki na kluczu, osiągniemy błyskawiczne postępy i zaczęliśmy pana Zenka naśladować.

Okazało się to bardzo trudne i zupełnie nam nie wychodziło. Po mniej więcej dwóch tygodniach takich prób, robionych bez wiedzy instruktora, zostaliśmy jednak nakryci. Zdumiony instruktor wyjaśnił, że pan Zenek ma z czasów wojny ranę postrzałową dłoni, i kiedy nadaje, tak mu się dłoń naturalnie układa. Inaczej nie może...

Naukę telegrafii zaczyna się od nauki odbioru znaków w określonej kolejności, której nie wolno zmieniać. Naszymi instruktorami byli wymienieni wcześniej starsi koledzy, którzy mieli różne podejście do naszej nauki. Zdarzało się im tę kolejność zmieniać, wyprzedzać, łączyć naukę odbioru z nadawaniem. Na egzaminie wymagana była umiejętność odbioru min. 7 grup znaków na minutę, zatem na tyle niewiele, że mimo problematycznego przygotowania jakoś poradziłem sobie z egzaminem i otrzymałem upragnione świadectwo operatora.

Natychmiast po egzaminie przystąpiłem do budowy własnej radiostacji. Dużo wcześniej wybrałem odpowiedni dla siebie schemat. Znalazłem taki, który mi bardzo odpowiadał, w książce „Amatorskie urządzenia krótkofalowe”, autorstwa znakomitego krótkofalowca, pracownika Instytutu Łączności w Warszawie, pana Ryszarda Girulskiego, SP5QQ. Wybrałem układ jednopasmowego nadajnika telegraficznego na 3,5 MHz z generatorem na lekko, w zakresie 15–20 kHz „przeciągany” kwarcu. Ze względu na ograniczoną do 15 W moc nadajnika nie było problemu z zasilaczem ani z lampą stopnia mocy. Zastosowałem popularną wówczas pentodę telewizyjną typu PL81. Mimo nietypowego napięcia żarzenia (ok. 21 V) i związanych z tym kłopotów zdecydowałem się na wykorzystanie lamp, które jako niepełnowartościowe, odrzucone z produkcji, klub otrzymywał z Unimoru. Niektóre rzeczywiście miały jakieś wady, ale większość bardzo dobrze nadawała się do zastosowań radioamatorskich. Konstrukcja mechaniczna nadajni-

ka wzorowana była na urządzeniach wykonywanych przez Inka SP2RO, sposób montażu oczywiście też. Jako odbiornika używałem wybranego egzemplarza US9, przekaznik antenowy zastosowałem z radiostacji RBM. Jak to się wówczas często zdarzało, swojego urządzenia nigdy nie „zamknąłem w obudowie”...

W niecały rok po rozpoczęciu pracy trafiłem do wojska, oczywiście do podoficerskiej szkoły łączności w Mrągowie. Niestety, zamiast do szkolenia w jednej z kilkunastu kompanii telegrafistów trafiłem do jednego z dwóch plutonów radiomechaników. Zaważyło posiadanie dyplomu technika łączności, mimo moich próśb o skierowanie na naukę „titania”, jak to się wtedy mówiło, mowy nie było o innym przydziale niż do „naprawiaczy”. Po ukończeniu 5-miesięcznego kursu podstawowego pozostałem tam w tzw. kompanii obsługi na etacie radiomechanika poligonu szkolnego. Moim zadaniem było utrzymanie w ruchu ok. 20 radiostacji lotniczych dużej mocy, KF i UKF, zainstalowanych w salach wykładowych i na samochodach (stynne wtedy Stary 66). Diagnostyka była nieskomplikowana, naprawy też – w razie uszkodzenia wymieniano się całe bloki i odsyłało je do wyspecjalizowanych warsztatów naprawczych.

Początek służby wojskowej we wspomnieniach nie kojarzy mi się najlepiej, i to wcale nie z powodu uciążliwości ogólnowojskowych. Od momentu jej rozpoczęcia, w trakcie mojego pobytu w jednostce ktoś, prawdopodobnie w Tczewie, nadawał pod moim znakiem i prowadził łączności telegraficzne, czego dowodem były przychodzące do centralnego biura QSL karty na mój znak, potwierdzające nawiązanie łączności. Po kilku przestuchaniach przez oficera WSI uwolniono mnie od zarzutu popełnienia tego bardzo poważnego wówczas wykroczenia, w czym pomogły, jak się później dowiedziałem, znów karty QSL, ale z datą i godziną prowadzenia łączności w momencie, kiedy byłem w jednostce „pod okiem” odpowiednich służb. Jednak po zakończeniu służby wojskowej nie udało mi się odzyskać licencji złożonej przed pójściem do wojska, zgodnie z ówczesnymi przepisami, poprzez ZW PZK do depozytu w Ministerstwie Łączności. Mimo podejmowanych prób, odmawiano mi jej zwrotu i na usilne dopytywania w końcu usłyszałem, że „tak w ogóle, to lepiej się tym nie interesujcie”.

Na moje „dlaczego?” usłyszałem stynne – „już wy wiecie dlaczego...”.

Nie wiedziałem; nie wiem do dzisiaj, hi.

Stanisław SQ2EEQ



W radioklubie, 1964/5, kierownik p. Jasiu (z lewej) i autor wspomnień

Sprzedam używany **woltomierz 24286**. Stan bdb, 100% sprawny. Wyprodukowany w ZSRR. Parametry DCV: -3-45 V, ACV: ~ 3-45 V. kΩ: 1-50. Po wpłacie pieniędzy na konto wysyłam za 20 zł - 30 zł. Sobów. Tel. 516 620 567. E-mail: yaesu15@wp.pl

Sterownik do rotorów

RAU, RAK, SPX 390-430 zł (<http://hf5l.pl/gni-r5/>) lub azymut/elewacja 590 zł (<http://hf5l.pl/gni-r6/>). Warszawa

E-mail: sp5gni@gmail.com

Uniden BCT 15/800

skaner nasłuchowy pasmo 25-1300 MHz, dekoduje Ericssona - Edacsa, Motorolę, LTR i inne, 9000 pamięci!, Trunktracker III, nowy zapakowany, cena 989 zł. Zielona Góra. Tel. 605 380 492

Yaesu FT-2980, 80 W

mocy wyjściowej, zmodyfikowane wbudowany HI-CUT filtr, odblokowany TX 136-174 MHz, DCS, CTCSS, ARTS, DTMF, EPCS, 221 pamięci - 799 zł. Zielona Góra. Tel. 605 380 492

Yaesu FT-450 D, DSP, all mode, KF/6 m, skrzynka antenowa, TCXO, filtry, odblokowany, nowy, gwarancja - 3049 zł. Zielona Góra. Tel. 605 380 492

Yaesu FT-70 D analogowo-cyfrowy RX 108-580 MHz, 1105 pamięci, modulacje AM, NFM, C4FM, Fusion, nowy, gwarancja - 876 zł. Zielona Góra. Tel. 605 380 492

Yaesu FT-891, HF+50 MHz, odblokowana, DSP, TCXO, potrójna przemiana częstotliwości, nowa, zapakowana

- 2949 zł. Zielona Góra. Tel. 605 380 492

Yaesu VX-6E, odblokowana, TX 40-580 MHz, RX 504 kHz - 999 MHz, 1000 pamięci, nowy, zapakowany, gwarancja - 775 zł. Zielona Góra. Tel. 605 380 492

Zamienię

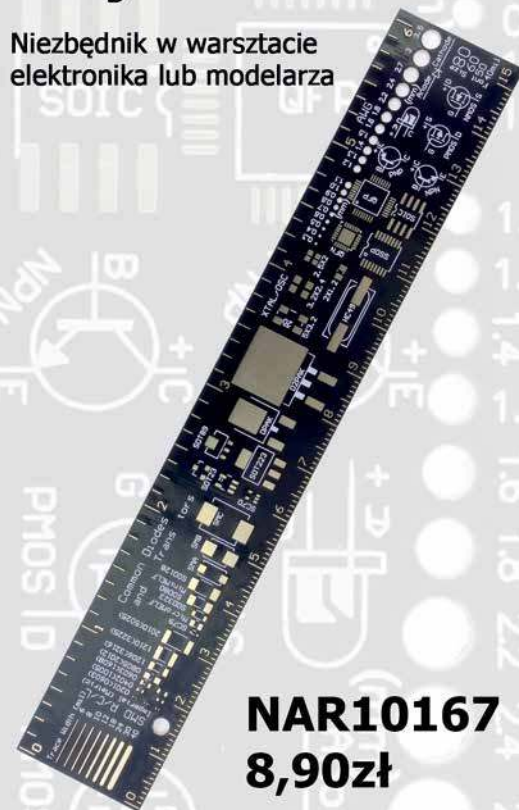
Lampę 6P45S lub podobną zamienię **na 6DQ5**. Łódź. Tel. 692 667 873. E-mail: sp7byu@onet.eu

Inne

Skompletuj swoją biblioteczkę książkami: „Wywołanie ogólne” (wspomnienia nadawców z kilku krajów) oraz powieścią sensacyjną o krótkofalowcach „Agent nadaje”. Olsztyn. Tel. 89 527 12 10 (wieczorem). E-mail: sp4bbu@wp.pl

Linijka wzorcowa

Niezbędnik w warsztacie elektronika lub modelarza



NAR10167
8,90zł

sklep.avt.pl handlowy@avt.pl tel.: 22 257 84 50



Sklep nie tylko dla elektroników...

- Zestawy AVT do samodzielnego montażu
- Zestawy uruchomieniowe, gotowe moduły
- Programatory
- Części i podzespoły elektroniczne
- Zasilacze, przetwornice
- Ładowarki, akumulatory
- Mierniki, oscyloskopy, generatory
- Lutownice i akcesoria lutownicze
- Walizki narzędziowe, organizery
- Megafony, nagłośnienie PA
- Oświetlenie LED
- Narzędzia
- Chemia
- Książki
- Akcesoria RTV, komputerowe i samochodowe
- Sprzęt dyskotekowy
- oraz wiele innych...



Zapraszamy



AVT-Korporacja Sp. z o.o.,
03-197 Warszawa, ul. Leszczynowa 11
Dział Handlowy tel.: (22) 257 84 50 handlowy@avt.pl
www.sklep.avt.pl



Wzmacniacz tranzystorowy KF + 6 m

**Wersja HYDRO –
chłodzenie cieczą, cichsze
i bardziej wydajne.**

Wersja 1200 W i 2000+ W

Producent: RJK-Radiotechnika
Tel. 505 007 760, www.pa4u.pl



ANTENY KOMUNIKACYJNE

HF - VHF - UHF - CB RADIO - WIFI - GPS - GSM - LTE - DVB-T

Dla : Służb - Transportu - Wojska - Lotnictwa - Taxi - Krótkofalarstwa
Jachtów - Statków - Pojazdów Specjalnych - Aut Lokalnych i Ciężarowych
Urzędów Telemetrycznych - Transmisji Danych - Obiektowe - Przenośne
Projektowanie i wykonywanie anten na zamówienie Indywidualne
Produkcja - Serwis - Porady - Projekty - Montaż - Pomiar - Akcesoria



Producent Anten, Systemów Komunikacyjnych i Elektroniki

MITCOM ELECTRONIC

WWW : mitcom-electronic.pl
E-mail: mitcom.electronic@gmail.com
Tel/Fax: +4858 685-85-86

Kamera, rejestrator Video BLACKBOX DVR F600BLOW z kamerą cofania

- Wyświetlacz: 4,3 cala LCD
- Rejestrator wideo: 1920 x 1080 Full HD, 30 fps
- Wyświetlanie daty i godziny
- Detekcja ruchu
- G-sensor



122zł
kod: 78-528

sklep.avt.pl handlowy@avt.pl tel.: 22 257 84 50

Ładowarka, zasilacz USB

everActive

- całkowita moc wyjściowa: 25W
- do 2.4A na gniazdo USB
- 4 porty USB



28,70zł
kod: SC-400

sklep.avt.pl handlowy@avt.pl tel.: 22 257 84 50

18 elementowy zestaw wkrętek POWERMAT PM-WK-18Z

Wkrętki tradycyjne:

- 4 płaskie (6x38mm, 5x75mm, 6x100mm, 8x150mm)
- 4 krzyżowe (PH2x38mm, PH1x75mm, PH2x100mm, PH3x150mm)

Wkrętki precyzyjne:

- 3 płaskie (2x50mm, 2.5x50mm, 3x50mm)
- 2 krzyżowe (PH0x50mm, PH00x50mm)
- 5 TORX (T6x50mm, T7x50mm, T8x50mm, T9x50mm, T10x50mm)

Organizer - stojak z możliwością zawieszenia na ścianie
Magnetyczne końcówki

**PM0720
39zł**



sklep.avt.pl handlowy@avt.pl tel.: 22 257 84 50

37 elementowy zestaw wkrętek i bitów POWERMAT PM-WK-37Z

Wkrętki tradycyjne:

- 4 płaskie (6x38mm, 5x75mm, 6x100mm, 8x150mm)
- 4 krzyżowe (PH2x38mm, PH1x75mm, PH2x100mm, PH3x150mm)
- uchwyt do bitów 60mm

Wkrętki precyzyjne:

- 3 płaskie (2x50mm, 2.5x50mm, 3x50mm)
- 2 krzyżowe (PH0x50mm, PH00x50mm)
- 3 TORX (T6x50mm, T8x50mm, T10x50mm)

Bity Cr-V 20x25mm:

- 4 płaskie (4, 4.5, 5.5, 6)
- 6 krzyżowe (PH0, 2xPH1, 2xPH2, PH3)
- 4 TORX (T20, T25, T30, T40)
- 6 HEX (2, 2.5, 3, 4, 5, 6)

Organizer - wieszak na ścianie
Magnetyczne końcówki

**PM0721
49zł**



sklep.avt.pl handlowy@avt.pl tel.: 22 257 84 50

Miernik LCR-T4 - tester tranzystorów, rezystorów, cewek, kondensatorów, diod i innych elementów

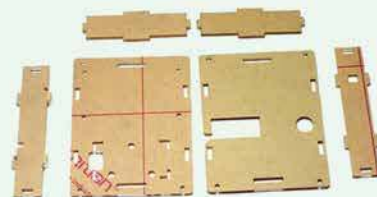
Tester elementów elektronicznych z dużym, czytelnym wyświetlaczem z powodzeniem przetestuje diody, rezystory, tranzystory, cewki itd. Dzięki temu miernikowi sprawdzisz większość elementów stosowanych w elektronice.

Absolutny niezbędnik w warsztacie majsterkowicza!

- prosta obsługa, szybkość testu: ok. 2 - 10s
- graficzny wyświetlacz LCD 128x64
- osobne pole do testowania elementów SMD
- automatyczne przejście w stan uśpienia
- zasilanie: bateria 9V (brak w zestawie)

Tester LCR-T4 zmierzy:

- NPN, PNP, MOSFET N P, JFET
- tyrystory,
- triaki,
- rezystory,
- diody,
- cewki,
- kondensatory (rozładuj przed pomiarem!)
- i inne elementy



ARD-6837 (miernik) **38zł**

ARD-7919 (obudowa) **9zł**

Do miernika polecamy dedykowaną obudowę z przezroczystego tworzywa (obudowa do samodzielnego złożenia) Przed montażem należy zdjąć papier ochronny!

sklep.avt.pl handlowy@avt.pl tel.: 22 257 84 50

E-prenumerata to:

- najszybszy dostęp do nowego wydania magazynu
- wygodne archiwum na www.avt.pl
- hipertekstowy spis treści i wyszukiwarka
- wbudowane linki – klikasz i jesteś na odpowiedniej stronie WWW

Zamów e-prenumeratę (.pdf) na www.avt.pl/prenumerata/elektroniczne

e-prenumerata
roczna

96,00 zł
2 e-wydania gratis

e-prenumerata
dwuletnia

172,80 zł
6 e-wydań gratis

**Prenumeratory
wersji drukowanej** za
równoległe e-wydania
płacą tylko 20% ceny:
23,00 zł/rok
i 46,00 zł/2 lata



Wolisz wersję papierową? Zamów prenumeratę na www.avt.pl/prenumerata/drukowane

AVT 700 Narzędzia dla elektroników hobbystów

W zestawie AVT700 znajdują się podstawowe narzędzia i materiały używane w pracowni elektronicznej. Zestaw idealny dla zaczynających przygodę z elektroniką.



W zestawie:

- miernik cyfrowy z przewodami pomiarowymi
- lutownica kolbowa 230 VAC o mocy 25W
- odsysacz do cyny
- cząłki boczne
- cyna \varnothing 1 mm we folie
- srebrzanka
- przewód montażowy



AVT 701 Zestaw rezystorów - 660 elementów

W zestawie AVT701 znajdują się rezystory (z wyprowadzeniami) do montażu przewlekane o mocy 0.125-0.25W - w sumie 660 sztuk.



- | | | | |
|-------------------------|---------------------------|---------------------------|---------------------------|
| • 10 Ω - 5szt. | • 750 Ω - 5szt. | • 10 k Ω - 20szt. | • 270 k Ω - 10szt. |
| • 22 Ω - 5szt. | • 820 Ω - 10szt. | • 12 k Ω - 10szt. | • 330 k Ω - 10szt. |
| • 33 Ω - 5szt. | • 910 Ω - 10szt. | • 15 k Ω - 10szt. | • 390 k Ω - 10szt. |
| • 47 Ω - 5szt. | • 1 k Ω - 20szt. | • 18 k Ω - 10szt. | • 470 k Ω - 10szt. |
| • 68 Ω - 5szt. | • 1.2 k Ω - 10szt. | • 22 k Ω - 20szt. | • 560 k Ω - 10szt. |
| • 100 Ω - 5szt. | • 1.5 k Ω - 10szt. | • 27 k Ω - 10szt. | • 680 k Ω - 10szt. |
| • 150 Ω - 5szt. | • 1.8 k Ω - 10szt. | • 33 k Ω - 10szt. | • 820 k Ω - 5szt. |
| • 180 Ω - 5szt. | • 2.2 k Ω - 10szt. | • 36 k Ω - 10szt. | • 1 M Ω - 20szt. |
| • 220 Ω - 10szt. | • 2.7 k Ω - 10szt. | • 39 k Ω - 10szt. | • 1.2 M Ω - 5szt. |
| • 270 Ω - 10szt. | • 3.3 k Ω - 10szt. | • 47 k Ω - 20szt. | • 1.5 M Ω - 5szt. |
| • 330 Ω - 10szt. | • 3.9 k Ω - 10szt. | • 56 k Ω - 10szt. | • 2.2 M Ω - 5szt. |
| • 360 Ω - 10szt. | • 4.7 k Ω - 20szt. | • 68 k Ω - 10szt. | • 3.3 M Ω - 5szt. |
| • 390 Ω - 10szt. | • 5.6 k Ω - 10szt. | • 82 k Ω - 10szt. | • 4.7 M Ω - 5szt. |
| • 470 Ω - 10szt. | • 6.8 k Ω - 10szt. | • 100 k Ω - 20szt. | • 6.8 M Ω - 5szt. |
| • 510 Ω - 10szt. | • 7.5 k Ω - 10szt. | • 120 k Ω - 10szt. | • 10 M Ω - 5szt. |
| • 560 Ω - 10szt. | • 8.2 k Ω - 10szt. | • 180 k Ω - 10szt. | |
| • 680 Ω - 10szt. | • 9.1 k Ω - 10szt. | • 220 k Ω - 10szt. | |



AVT 701/E3 Zestaw rezystorów - 800 elementów

Zestaw najbardziej popularnych rezystorów (z wyprowadzeniami) do montażu przewlekane o mocy 0,25 W i tolerancji 5%. W sumie 800 sztuk rezystorów (+/- 8szt.) z szeregu E3 (wielokrotność: 10, 22, 47) - Ω , k Ω , M Ω .



- | | |
|---------------------------|---------------------------|
| • 10 Ω - 50szt. | • 10 k Ω - 50szt. |
| • 22 Ω - 50szt. | • 22 k Ω - 50szt. |
| • 47 Ω - 50szt. | • 47 k Ω - 50szt. |
| • 100 Ω - 50szt. | • 100 k Ω - 50szt. |
| • 220 Ω - 50szt. | • 220 k Ω - 50szt. |
| • 470 Ω - 50szt. | • 470 k Ω - 50szt. |
| • 1 k Ω - 50szt. | • 1 M Ω - 50szt. |
| • 2.2 k Ω - 50szt. | |
| • 4.7 k Ω - 50szt. | |

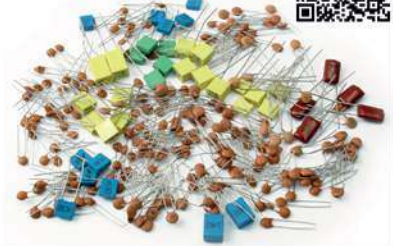


AVT 702 Kondensatory - 265 elementów

W zestawie AVT702 znajdują się kondensatory ceramiczne i monolityczne (z wyprowadzeniami) do montażu przewlekane.



- | | |
|---------------------------------|--------------------------|
| Kondensatory ceramiczne: | • 4.7 nF - 10szt. |
| • 47 pF - 10szt. | • 6.8 nF - 10szt. |
| • 6.8 pF - 10szt. | • 10 nF - 10szt. |
| • 10 pF - 10szt. | • 15 nF - 10szt. |
| • 22 pF - 10szt. | • 22 nF - 10szt. |
| • 33 pF - 10szt. | • 100 nF - 20szt. |
| • 47 pF - 10szt. | Kondensatory MKT: |
| • 100 pF - 10szt. | • 33 nF - 5szt. |
| • 150 pF - 10szt. | • 47 nF - 5szt. |
| • 270 pF - 10szt. | • 100 nF - 10szt. |
| • 330 pF - 10szt. | • 220 nF - 5szt. |
| • 470 pF - 10szt. | • 330 nF - 5szt. |
| • 1 nF - 10szt. | • 470 nF - 5szt. |
| • 1.5 nF - 10szt. | • 680 nF - 5szt. |
| • 2.2 nF - 10szt. | • 1 μ F - 5szt. |
| • 3.3 nF - 10szt. | |



AVT 703 Kondensatory elektrolityczne - 100 elementów

W zestawie AVT703 znajdują się kondensatory elektrolityczne (z wyprowadzeniami) do montażu przewlekane.



- 1 μ F/50V - 10szt.
- 2.2 μ F/50V - 10szt.
- 4.7 μ F/50V - 10szt.
- 10 μ F/50V - 10szt.
- 47 μ F/25V - 10szt.
- 100 μ F/25V - 25szt.
- 220 μ F/25V - 5szt.
- 470 μ F/25V - 5szt.
- 1000 μ F/25V - 10szt.
- 2200 μ F/25V - 5szt.



AVT 704 Półprzewodniki - 76 elementów

W zestawie AVT704 znajdują się diody, tranzystory, mostki prostownicze i stabilizatory (z wyprowadzeniami) do montażu przewlekane.



- 1N4007 dioda 1A/50V - 10szt.
- 1N4148 dioda 0,15A/75V - 20szt.
- diody Zenera 0,4W:
 - 3V3 - 2szt.
 - 6V8 - 2szt.
 - 9V1 - 2szt.
 - 15V - 2szt.
- diody LED:
 - czerwona - 2szt.
 - żółta - 2szt.
 - zielona - 2szt.
- mostek prostowniczy - 1szt.
- tranzystory NPN:
 - BC547 (548) - 10szt.
 - BD135 (137, 139) - 2szt.
- tranzystory PNP:
 - BC557 (558) - 10szt.
 - BD136 (138, 140) - 2szt.
- tranzystor BUZ11 - 1szt.
- stabilizator napięcia:
 - 7805 +5V/1A - 1szt.
 - 7812 +12V/1A - 1szt.
 - 7912 -12V/1A - 1szt.
- MCR100 tyrystor - 2szt.



AVT 705 Elementy mechaniczne - 600 elementów

W zestawie AVT705 znajdują się śruby, nakrętki, podkładki i blachowkręty.



- | | |
|----------------------|-----------------------|
| • śruby: | • M2 - 40szt. |
| • M2x12mm - 20szt. | • M2.5 - 40szt. |
| • M2x19mm - 20szt. | • M2.5 - 40szt. |
| • M2.5x12mm - 20szt. | • M3 - 90szt. |
| • M2.5x19mm - 20szt. | • M4 - 50szt. |
| • M3x12mm - 40szt. | • podkładki: |
| • M3x19mm - 40szt. | • M2 - 40szt. |
| • M3x25mm - 10szt. | • M3 - 40szt. |
| • M4x12mm - 20szt. | • M4 - 30szt. |
| • M4x16mm - 20szt. | • blachowkręty |
| • M4x25mm - 10szt. | • 3x10 - 50szt. |



AVT 706 Elementy stykowe - 48 elementów

W zestawie AVT706 znajdują się najczęściej stosowane złącza i włączniki.



- DIP Switch 2-pozycyjny - 1szt.
- DIP Switch 6-pozycyjny - 1szt.
- gniazdo bezpiecznika przykręcane - 1szt.
- listwa kolbowka Goldpin 1x40 kątowna - 1szt.
- listwa kolbowka Goldpin 1x40 prosta - 2szt.
- listwa kolbowka Goldpin 2x40 prosta - 1szt.
- JUMPER w trzech kolorach - 15szt.
- przycisk mikrowłch 6mm - 5szt.
- złącze śrubowe ARK2/5mm - 3szt.
- złącze śrubowe ARK3/5mm - 3szt.
- przełącznik MTS102 - 2szt.
- przełącznik MTS202 - 1szt.
- przełącznik MTS103 - 1szt.
- przełącznik suwakowy - 1szt.
- przyciski RESET \varnothing 5 w trzech kolorach - 3szt.
- zatrząsk do baterii 9V - 2szt.
- przełącznik obrotowy 1x12 pozycji - 1szt.
- przełącznik ON/OFF 'kwadrat' - 1szt.
- przełącznik ON/OFF 'koło' - 1szt.
- przełącznik MRS-101A-C3 6A/250VAC - 2szt.



AVT 707 Przetworniki dźwięku - 17 elementów

W zestawie AVT707 znajdują się popularne przetworniki dźwięku i złącza stosowane do ich podłączenia.



- głośnik 8 Ω / 0,5 W - 2szt.
- blaszka piezo o średnicy 27 mm - 2szt.
- przetwornik piezo z wbudowanym generatorem - 2szt.
- mikrofon elektretowy - 2szt.
- wtyki i gniazdo stereo mini jack - 2 komplety
- wtyki i gniazdo mono jack - 1 komplet



AVT 708 Układy cyfrowe + podstawki - 28 elementów

W zestawie AVT708 znajdują się podstawowe układy cyfrowe serii TTL i CMOS w obudowach DIL oraz podstawki ułatwiające ich montaż.



- 7400 - cztery 2-wejściowe bramki NAND
- 74HC04 - sześć inwerterów
- 7442 - dekodер dziesiętny
- 74153 - dwa multiplexery z 4 na 1
- 4001 - cztery 2-wejściowe bramki NOR
- 4011 - cztery 2-wejściowe bramki NAND
- 4013 - dwa przerzutniki D
- 4017 - licznik Johnsona
- 4035 - uniwersalny rejestr 4-bitowy
- 4040 - 12-stopniowy licznik dwójkowy
- 4066 - cztery klucze analogowe
- 4093 - cztery 2-wejściowe bramki NAND z układem Schmitta
- 4511 - dekodер BCD do wyświetlacza 7-segmentowego LED
- 4520 - dwa 4-stopniowe liczniki dwójkowe
- podstawki DILL4 i DIL16





KRÓTKOFALOWIEC

POLSKI

ISSN 1230-9990

nr 3/2020 662

Polski Związek Krótkofalowców jest wiodącą organizacją, skupiającą osoby zainteresowane różnymi formami łączności radiowej i wykorzystaniem ich dla rozwoju własnego i dobra społecznego. PZK dba o rozwój służby radioamatorskiej i radioamatorskiej satelitarnej w Polsce. PZK jest reprezentantem osób zainteresowanych technikami radiowymi wobec instytucji państwowych i organizacji społecznych, krajowych i zagranicznych.

„Krótkofalowiec Polski” – organ prasowy ZG PZK od 1928 roku
Wydawca: ZG PZK
Druk: Wydawnictwo AVT Warszawa, Polski Związek Krótkofalowców

Redakcja:
redaktor naczelny: Tadeusz Pamięta SP9HQJ,
sp9huj@pzk.org.pl

Sekretariat ZG PZK:
ul. Modrzewiowa 25, 85-635 Bydgoszcz
adres do korespondencji: skr. poczt. 54,
85-613 Bydgoszcz 13
e-mail: hqpk@pzk.org.pl, www.pzk.org.pl

Siedziba w Warszawie:
ul. Augustyna Kordeckiego 66 lok. U1, 04-355 Warszawa
Adres sekretariatu ZG PZK i do korespondencji b.z.
Konto bankowe: 34 2030 0045 1110 0000 0408 9110

Centralne Biuro QSL – adres jw.

Prezydium ZG PZK:

- Waldemar Sznajder 3Z6AEF – prezes PZK, 3z6aef@pzk.org.pl
- Roman Bał SP9MRN – wiceprezes PZK
- Tadeusz Pamięta SP9HQJ – wiceprezes PZK, sp9huj@pzk.org.pl
- Jan Dąbrowski SP2JLR – skarbnik PZK, sp2jlr@pzk.org.pl
- Piotr Skrzyżczak SP2JMR – sekretarz PZK, sp2jmr@pzk.org.pl
- Jerzy Gomoliński SP3SLU – zastępca członka Prezydium

Główna Komisja Rewizyjna:

- Jerzy Jakubowski SP7CBG – przewodniczący GKR PZK,
sp7cbg@pzk.org.pl
- Zdzisław Sieradzki SP1II – wiceprzewodniczący GKR PZK,
sp1ii@wp.pl
- Ireneusz Kołodziej SP6TRX – sekretarz GKR, sp6trx@pzk.org.pl
- Krzysztof Joachimiak SQ2JK – członek GKR, sq2jk@wp.pl

Inne funkcje przy ZG PZK:

- Konsultant-koordynator przemieniennych analogowych i cyfrowych PZK: Przemysław Bienias SQ6ODL, sq6odl@pzk.org.pl
- Konsultant-koordynator węzłów APRS PZK: Tomasz Pyda SP8NCG, sp8ncg@wp.pl

EMC Manager PZK

Przedstawiciel PZK w Polskim Komitecie Normalizacji
Przedstawiciel PZK w IARU Komitecie C7:
Marek Bury SP1JNV, sp1jny@wp.pl

Award Manager PZK:

Wiesław Postawka SQ9V, awards@pzk.org.pl

ARDF Manager:

Tomasz Deptulski SP2RIP, deptulski@wp.pl

IARU-MS Manager:

Miroslaw Sadowski SP5GNI, sp5gni@gmail.com

Contest Manager:

Kazimierz Drzewiecki SP2FAX, sp2fax@wp.pl

Manager-koordynator ds. łączności Krzysowej PZK

(EmCom Manager):
Michał Wilczyński SP9XWM, sp9xwm@gmail.com
z-ca Hubert Anysz SP5RE,

Manager OH PZK:

Marek Nieznański SP9HTY, sp9hty@interia.pl

KF Manager PZK:

Marek Kulinski SP3AMO, sp3amo@pzk.org

Oficer łącznikowy IARU-PZK:

Paweł Zakrzewski SP7TEV, sp7tev@wp.pl

Administrator portalu i systemów informatycznych PZK:

Zygmunt Szumski SP5ELA, e-mail: admin@pzk.org.pl

ARISS Kontakt Koordynator:

Sławomir Szymanowski SQ300K

Koordynator PZK ds. Sportów PZK:

Grzegorz Rendchen SP9NU

Redakcja Radiowego Biuletynu Informatycznego PZK:

Jerzy Tadeusz Kucharski SP5BLD
www.rbi.ampr.org, sp5bld@wp.pl, sp5bld@poczta.onet.pl

Redakcja zastrzega sobie prawo do skracania i redagowania nadesłanych tekstów. Redakcja nie ponosi odpowiedzialności za treść ogłoszeń i reklam. Zastrzega sobie prawo do niepublikowania reklam, które mogą być kontrowersyjne lub naruszać prawa osób trzecich, w tym czytelników.

Drodzy Czytelnicy!

Do Krajowego Zjazdu Delegatów PZK coraz bliżej i w oddziałach terenowych PZK odbywa się ożywiony ruch, ponieważ odbywają się tam zjazdy sprawozdawcze i sprawozdawczo-wyborcze, na których wybierane są nowe składy osobowe zarządów, oddziałowych komisji rewizyjnych, delegatów na KZD PZK. W toku dyskusji niemal we wszystkich oddziałach zauważalny jest jeden, podstawowy problem: w jaki sposób pozyskiwać młody narybek do naszego hobby. Na ten temat pisałem w poprzednim wydaniu miesięcznika. Problem jednak jest i należy go rozwiązać, aby ruch krótkofalarski nie zaniknął. W związku z 90-leciem PZK zapraszamy aktywistów oddziałowych i klubowych do podejmowania dalszej aktywności w swoich lokalnych środowiskach i otwarcia się na zewnątrz, aby nasza aktywność została dostrzeżona przez lokalne władze i społeczeństwo. Mogą to być okolicznościowe seminaria, pokazy i odczyty w domach kultury czy w innych miejscach. Zapraszamy też do licznego udziału w zawodach krajowych i międzynarodowych. Jeśli chodzi o zawody krajowe, to poza comiesięcznymi zawodami organizowanymi przez Zespół PGA, ZG LOK i PK UKF, w marcu br. odbędą się Zawody SP YL, Lubelski Maraton UKF oraz Zawody o Statuetkę „Syrenki Warszawskiej”, do których zachęcamy naszych operatorów. Kalendarz zawodów krajowych na rok 2020 znajduje się na stronie: <http://www.swiatradio.com.pl/virtual/modules.php?name=NuCalendar>. Szczegółowy kalendarz zawodów organizowanych przez PK UKF na rok 2020 znajduje się na stronie: <https://pk-ukf.pl/kalendarz-zawodow-2020/>. Szczegółowy kalendarz zawodów PGA na rok 2020 znajduje się na stronie: <http://www.swiatradio.com.pl/virtual/modules.php?name=NuCalendar>.

Do ciekawszych zawodów międzynarodowych należą Zawody Marcowe (dawniej nazywane I Próby Subregionalne), które będą miały miejsce od 7 marca br. od godz. 14.00 UTC do 8 marca do godz. 14.00 UTC. Są to zawody w pasmach od 50 MHz i powyżej. Regulamin tych zawodów wg regulaminu IARU znajduje się na: https://pk-ukf.pl/wp-content/uploads/2018/08/IARU_R1_Regulamin_zawod%C3%B3w_PL_2018.pdf.

Z okazji Międzynarodowego Dnia Kobiet życzymy naszym Paniom wszystkiego najlepszego i powodzenia we wszystkich aspektach życia, w tym w aspekcie krótkofalarskim.

Redaktor naczelny KP
Tadeusz Pamięta SP9HQJ

Akcja dyplomowa 100 lat PIP

W Kielcach na terenie Politechniki Świętokrzyskiej 24 stycznia 2020 r. odbyło się podsumowanie krótkofalarskiej akcji dyplomowej „100 lat Państwowej Inspekcji Pracy”. Akcja dyplomowa krótkofalowców została przeprowadzona przez Okręgowy Inspektorat Pracy w Kielcach, Polski Związek Krótkofalowców przy współpracy z Politechniką Świętokrzyską. Nawiązywała ona do podpisania 3 stycznia 1919 r. przez Marszałka Józefa Piłsudskiego dekretu tymczasowego o urządzeniu i działalności inspekcji pracy. Udział w niej mogą brać wszystkie amatorskie stacje klubowe i indywidualne stacje nadawcze i nasłuchowe zlokalizowane na terytorium Polski oraz stacje zagraniczne.

Jak podkreślał prezes Polskiego Związku Krótkofalowców Waldemar Sznajder (uczestnik tego spotkania), polega ona na tym, że uruchamiane są radiostacje ze specjalnymi znakami wywoławczymi, które w ograniczonym czasie, zazwyczaj kilku tygodni, nawiązują połączenia radiowe z radioamatorami na całym świecie. Jest to okazja do promocji wydarzenia i poinformowania korespondentów i innych słuchających o rocznicy i szczegółach wydarzenia itd.

List od Głównego Inspektora Pracy Wiesława Łyszczka do uczestników spotkania odczytał Doradca Głównego Inspektora Pracy Grzegorz Nieradka.

Dzisiejsze spotkanie jest potwierdzeniem zasadności stałego rozwijania inicjatyw prewencyjno-promocyjnych przez Państwową Inspekcję Pracy. Jako Urząd staramy się bowiem dotrzeć do jak naj-



UCZESTNICY SPOTKANIA 24.01.2020 W KIELCACH

większej liczby osób, stosując urozmaicone formy przekazu, napisał Wiesław Łyszczek.

Szef GIP zaznaczył, że inicjatywa środowiska krótkofalowców to ciekawe przedsięwzięcie, które połączyło pasję z popularyzacją wiedzy o inspekcji pracy, jej historii i roli, jaką odgrywa w dniu dzisiejszym.

Podczas imprezy wystąpili: Rektor Politechniki Świętokrzyskiej prof. dr hab. inż. Wiesław Trąpczyński, dr inż. Józef Ciosmak oraz Tomasz Ciepiewski i Paweł Tatarczuch. Zaprezentowano m.in. chlubne karty polskiego krótkofalarstwa, tj. Enigma, radiostacja Błyskawica czy wsparcie dla ratownictwa w latach 1927 i 1997.

Szczegółowe informacje w tej sprawie znajdują się na stronie: https://www.pip.gov.pl/pl/wiadomosci/107504,krotkofalowcy-promuja-jubileusz-pip.html?fbclid=IwAR1fr66y1-fAZKu_w85XgsYVTqImCF5qx2IM0DU6SsU_Q6zb_DhNYgo9Uxg.

Info: Piotr SP2JMR

Otwarcie Centrum Nauki – Radiostacja Stare Babice

Prezes PZK Waldemar Sznajder 3Z6AEF 25 stycznia br. uczestniczył w dużej imprezie będącej uroczystą galą inauguracyjną – Centrum Nauki – Radiostacja Stare Babice. Uroczystość odbyła się w sali widowiskowej Domu Kultury Stare Babice, a patronował jej Prezydent RP Andrzej Duda.

Uczestnikami uroczystości byli między innymi szef gabinetu politycznego Ministerstwa Obrony Narodowej Łukasz Kudlicki, wicestarosta powiatu warszawskiego zachodniego Wojciech Biały, a także przedstawiciele sejmiku województwa mazowieckiego, samorządu powiatu, rady gminy Stare Babice oraz wójtowie i burmistrzowie reprezentujący okoliczne gminy. Na sali zasiedli również przedstawiciele świata nauki, biznesu, przemysłu i handlu oraz liczne stowarzyszenia i fundacje. Spe-

cialnymi gośćmi była delegacja ze Szwecji, z dyrektora Radiostacji Grimeton, Camilla Lugnet, na czele.

Gala rozpoczęła się od powitania zasiadających na sali gości oraz osób oglądających transmisję na żywo w internecie. Na estradę został zaproszony wójt gminy Stare Babice Sławomir Sumka, który odczytał podpisanę przez Prezydenta Polski uzasadnienie przyznania Patronatu Narodowego. Następnie wójt, odwołując się do historii, wyraził nadzieję na godną i dostatnią przyszłość mieszkańców gminy Stare Babice oraz zaznaczył, jak ważna jest edukacja dzieci. Po przemówieniu wójta nastąpiła projekcja filmu przygotowanego specjalnie na tę okazję.

Po filmie, konferansjer zaprosił uczestników gali do podpisania „Deklaracji Aktu Inauguracyjnego”. Pierwszą złożyła swój podpis dyrektorka Camilla Lugnet, następnie wójt Sławomir Sumka oraz pozostali goście (w tym prezes PZK) reprezentujący wiele różnych podmiotów. Deklarację podpisało łącznie 159 osób.

Galę uświetniły również inspirujące wykłady profesorów Jacka Cichońskiego „Od

Marconiego do smartfonu. Bardzo krótka historia”, Przemysława Urbańczyka „Archeologia współczesności” oraz samej pani dyrektorki radiostacji Grimeton „Światowe dziedzictwo o globalnym zasięgu”. W przerwie przed koncertem można było podziwiać wystawę poświęconą Radiostacji Babice, która została przygotowana przez stowarzyszenie Park Kulturowy Transatlantycka Radiotelegraficzna Centrala Nadawcza.

Po przerwie swój koncert zagrała Żeńska Orkiestra Salonowa Polskiej Grupy Górniczej pod dyrekcją Grzegorza Mierzińskiego. Wydarzenie uświetnił śpiew dwójga wspaniałych wokalistów: Vincenta Schirmachera – tenora Opery Wiedeńskiej oraz Lucyny Jarząbek. Orkiestra specjalnie na tę okazję przygotowała trzy utwory związane z Babicami: poloneza A-dur op. 40 Fryderyka Chopina, *Przysłuchkę* Moniuszki oraz *Warszawiankę*. Wszystkie trzy utwory stanowiły przedwojenne sygnały wywoławcze Polskiego Radia, które na granicę nadawało z Babic. Na zakończenie konferansjer jeszcze raz zaapelował do uczestników o wspólne tworzenie „Centrum Nauki – Radiostacja Transatlantycka”.

Informacje, zdjęcia i filmy z Uroczystej Gali znajdują się na stronach:

<https://dlapilota.pl/wiadomosci/polska/gala-inauguracyjna-centrum-nauki-radiostacja-transatlantycka>

<https://www.facebook.com/GminaStareBabice/photos/pcb.2963461553665967/2963460473666075/?type=3&theater>

<https://kampionoski.eu/2019/01/powstanie-muzeum-babickiej-radiostacji.html>

https://www.youtube.com/watch?v=hadrXaOT_9A&feature=share&fbclid=IwAR3bOblsvFKfIKUCIdEMRI-PnEjBp-amaNOA2pxlwrFKtLLy8eZ7JAxe-g

<https://www.polskieradio.pl/399/7977/Artykul/2447920,Rozpoczelo-dzialalnosc-Centrum-Nauki-Radiostacja-Transatlantycka?fbclid=IwAR1FvB0zx7DaOEGfvc8OdVEy6XTcQxym8u4egbTuHTQAVBeXcVt3aTlJZR4>.

Info: Komunikat PZK Nr 04/2020 z dnia 29 stycznia 2020 r.



UCZESTNICY UROCZYSTEJ GALI W STARYCH BABICACH. PIERWSZY Z PRAWY PRZES PZK WALDEMAR SZNAJDER 3Z6AEF



STANISŁAW SP1VL ODZNACZONY PRZEZ PIOTRA SP2JMR OKOLICZNOŚCIOWYM DYPLOMEM. OBOK: PREZES OT JANUSZ SP1TMN

Walne Zebranie Zachodniopomorskiego OT PZK

Walne Zebranie Sprawozdawczo-Wyborcze Zachodniopomorskiego Oddziału Terenowego PZK odbyło się 25 stycznia 2020 r. w siedzibie Zachodniopomorskiego Uniwersytetu Technologicznego w Szczecinie, a uczestniczyło w nim 55 członków ZOT PZK, co stanowiło 32% ogółu członków OT. Gościem zebrania był sekretarz ZG PZK SP2JMR Piotr Skrzypczak. Uczestnicy zebrania dokonali wyboru nowego Zarządu Oddziału, Oddziałowej Komisji Rewizyjnej ZOT PZK oraz delegatów na Krajowy Zjazd Delegatów PZK. W skład zarządu ZOT PZK wybrano:

- Prezes – Janusz Tylkowski SP1TMN.
- Sekretarz – Stefan Jaworski SP1JJY.
- Skarbnik – Kamil Matysek SQ1M.
- Członek Zarządu Oddziału – Romuald Świlczewski SQ1FYX.
- Członek Zarządu Oddziału – Tomasz Murgabia SP1IT.

W skład Oddziałowej Komisji Rewizyjnej wybrano:



ZEBRANIE SKIERNIEWICKIEGO OT PZK OD LEWEJ KRZYSZTOF SP7UTZ, ZBIGNIEW SP7HOV, CZESŁAW SP7CNK I STANISŁAW SP7DAX

- Przewodniczący – Tadeusz Kowalczyk SP1WWS.
 - Członek OKR – Mirosław Stefanowicz SQ1SNU.
 - Członek OKR – Robert Hełmiński SP1D.
- Delegatami na Zjazd Krajowy Delegatów PZK zostali wybrani: Janusz Tylkowski SP1TMN oraz Stefan Jaworski SP1JJY.

Link do zdjęć z zebrania: <https://photos.app.goo.gl/pW6mxc7Gz6mHRWYm9>.

Info: Janusz SP1TMN
Zdjęcia: Stefan SP1JJY

Walne Zebranie Skierniewickiego OT PZK

W niedzielę, 26.01.2020 r. o godz. 10.30 (w drugim terminie) w Klubie „Oaza” przy ulicy J. Iwaszkiewicza 13 w Skierniewicach odbyło się Walne Zebranie Sprawozdawczo-Wyborcze Skierniewickiego Oddziału Terenowego PZK (OT24 PZK), w którym uczestniczyło 16 członków OT24, co stanowiło 44% spośród wszystkich członków OT. Zebrani udzielili absolutorium ustępującemu Zarządowi, po czym wybrano nowe

organy władz Skierniewickiego Oddziału Terenowego PZK nr 24.

Wybrano trójosobowy Zarząd Oddziału w następującym składzie:

- Prezes: Mariusz SQ7OTI.
- Skarbnik: Andrzej SQ5FBI.
- Sekretarz: Tomasz SP7TK

Zastępcami Członka Zarządu wybrani zostali: Michał SQ7M i Krzysztof SP7UTZ.

Wybrano też Oddziałową Komisję Rewizyjną w następującym składzie:

- Przewodniczący: Cezary SP7MJX
- Członkowie: Elżbieta SP7RFE, Adam SP7MTI

Zastępcami członka OKR wybrani zostali: Grzegorz SP7MJR i Piotr SQ5PMB.

Delegatem na KZD PZK został wybrany Andrzej SQ5FBI, natomiast zastępcą delegata – Mariusz SQ7OTI. Na stałego przedstawiciela OT24 w Zarządzie Głównym w PZK wybrano Andrzeja SQ5FBI. Zastępcą stałego przedstawiciela OT24 w Zarządzie Głównym wybrano Mariusza SQ7OTI. Na Walnym Zebraniu zdecydowano o wysokości oddziałowej na dotychczasowym poziomie tj. 60 zł. na rok.

Info: Andrzej SQ5FBI, skarbnik OT24

Zebranie Śląskiego OT PZK w Katowicach

1 lutego br. w Domu Kultury „Chemik” w Siemianowicach Śl. odbyło się Zebranie Sprawozdawcze Śląskiego Oddziału Terenowego PZK w Katowicach, w którym na ogólną liczbę 178 członków OT udział wzięło 25 osób, co stanowiło 14%. W zebraniu tym wzię udział prezes PZK Waldemar 3Z6AEF i wiceprezes PZK Tadeusz SP9HQJ. Przed przystąpieniem do procedowania, zebrani chwilą ciszy uczcili pamięć zmarłych w ostatnich latach członków Oddziału.

Sprawozdanie z działalności OT 06 złożył prezes Marek Nieznalski SP9HTY informując zebranych o prowadzonych przez Oddział akcjach dyplomowych (m.in. „Ratownicstwo Górnicze”, „Barbórka”, „100. Rocznica I Powstania Śląskiego”), uruchomieniu przemiennika SR9E, spotkaniach integracyjnych na Czantorii, Kubalonce, na „Leśnej Polanie” w Lublińcu, a także w Tyrze – w Czechach.



ZACHODNIOPOMORSKI OT – FRAGMENT SALI OBRAD



OD LEWEJ: MAREK SP2NNO, PREZES PZK WALDEMAR 3Z6AEF, ARTUR SQ9BDB, MAREK SP9HTY I HENRYK SP9FHZ



HENRYK JEGŁA SP9FHZ (Z LEWEJ) ODZNACZONY MEDALEM 75-LECIA LOK PRZEZ TADEUSZA SP9HQJ. W GŁĘBI OD LEWEJ: PREZES OT 06 PZK MAREK SP9HTY I PREZES PZK WALDEMAR 3Z6AEF

Przy okazji zwrócił uwagę na zawirowania związane z funkcjonowaniem OKR i tzw. „szorstkiej przyjaźni” z tym organem kontrolnym. W tej sprawie trwała ożywiona dyskusja, w której uczestniczył głównie Maciej SP9DQY i prezes Oddziału. Gwoli prawdy, zwrócić należy uwagę na fakt, iż OKR to organ kontrolny, który powinien ściśle współpracować z OT i zwracać uwagę na ewentualne niedociągnięcia OT, ale jednocześnie jest to organ kontrolny podlegający kontroli GKR PZK. Sprawozdanie z działalności skarbnika i Okręgowego QSL Managera złożył Artur Służałek SQ9BDB, informując zebranych o dobrej sytuacji finansowej oddziału i sytuacji związanej z obrotem kart QSL.

W toku zebrania delegatami na KZD PZK zostali wybrani: Marek Nieznalski SP9HTY oraz Artur Służałek SQ9BDB. Na zastępców delegatów na KZD PZK wybrano Henryk Jegłę SP9FHZ i Jana Madeckiego SQ9DXT.

Prezes PZK Waldemar 3Z6AEF omówił aktualną sytuację w PZK, zwracając uwagę na podejmowane inicjatywy centralne i terenowe w związku z 90-leciem PZK, jak też aktualną sytuację finansową PZK, stwierdzając, że jest to sytuacja stabilna i pozwala na realizację bieżących zobowiązań PZK. Przy okazji pochwalił Zarząd OT za właściwe wykorzystanie środków z tytułu 1% odpisu z OPP. Zwrócił

również uwagę na fakt, iż w czerwcu br. odbędzie się Krajowy Zjazd Delegatów PZK, na którym zostaną wybrane nowe władze PZK. Poinformował również o Konferencji I Regionu IARU, która będzie miała miejsce w tym roku w miejscowości Novi Sad w Serbii. Prezes PZK wspominał również o uroczystej Gali Inauguracyjnej Centrum Nauki – Radiostacja Stare Babice, jaka miała miejsce 25 stycznia br., a także zwrócił uwagę na fakt, iż wszystkie kluby i oddziały mają problem z pozyskiwaniem młodych adeptów krótkofalarstwa i należy podejmować wysiłki, aby rozwiązać ten problem.

Miłym akcentem Zebrania było wyróżnienie sekretarza OT 06 PZK Henryka Jegły SP9FHZ Medalem 75-lecia LOK przez wiceprezesa PZK i jednocześnie prezesa klubu SP9KJM w Siemianowicach Śl. Tadeusza SP9HQJ. Przy okazji Tadeusz SP9HQJ poinformował zebranych o wznowieniu od marca br. przez klub SP9KJM w Siemianowicach Śl. giełd krótkofalarskich na terenie Domu Kultury „Chemik” w Siemianowicach Śl. Wynik losowania urzędzenia na UKF tj. Baofenga okazał się szczęśliwy dla Mieczysława Kołodziejkiego SP9NWN.

Info: Tadeusz SP9HQJ

Walne Zebranie Krakowskiego OT PZK

11 stycznia 2020 r. odbyło się Nadzwyczajne Wyborcze Walne Zebranie Krakowskiego OT PZK (OT 12 PZK), podczas którego zostali wybrani delegaci na Krajowy Zjazd Delegatów PZK, który odbędzie się w czerwcu br. i będzie służył powołaniu na nową kadencję składu Prezydium oraz Głównej Komisji Rewizyjnej PZK. Wybrano dwóch delegatów na KZD PZK tj.: Michała Wilczyńskiego SP9XWM i Pawła Gorgonia SP9OM. Zastępcami delegatów zostali wybrani: Tomasz Półtorak SP9SCZ i Marian Kaganek SP9DEM. Nowo wybranym gratulujemy i życzymy owocnej pracy i dobrych wyborów podczas KZD PZK 2020.

Info: Michał SP9XWM

Krótkofowcy w latarni morskiej w Darłowie

Podobnie jak w ubiegłym roku, zespół w składzie: Jarosław SP1C, Ryszard SP1FJZ, Piotr SP1GZF oraz Dariusz SQ1OD, spotkał się na latarni morskiej w Darłowie w celu wzięcia udziału w zawodach CQ WW 160-Meter CW Contest. W trakcie zawodów nawiązano ponad 800 łączności. Propagacja było raczej słaba i większość połączeń nawiązano ze stacjami europejskimi. Nasz sprzęt to: TS-480, Icom Pro III, ACOM 1000 oraz antena dipol. W trakcie zawodów na latarni zagościło wielu krótkofalowców, a byli to: Jacek SP1CNV, Zdzisław SP1II, Mi-rek SP1NY, Andrzej SQ1GU, Karol SQ1KUK oraz Marcin LB00G. Wielkie uznanie należy się Piotrowi SP1GZF, który jako gospodarz ogarnął całą logistykę w sposób perfekcyjny.

Info: Jurek SQ2NIA



OD LEWEJ: JAREK SP1C, DAREK SQ1OD, RYSZARD SP1FJZ I PIOTR SP1GZF



OD LEWEJ: ZDZISŁAW SP1II, PIOTR SP1GZF, RYSZARD SP1FJZ, JACEK SP1CNV, DAREK SQ1OD I JAREK SP1C



PIOTR SP1GZF NA STANOWISKU OPERATORSKIM



GRZEGORZ SQ2MTK PRACUJĄCY NA SPRZĘCIE POWIATOWEGO CENTRUM ZARZĄDZANIA KRYZYSOWEGO W TCZEWIE

Ćwiczenia SPEmCom

W poniedziałek, 3 lutego 2020 w godz. 20–21 czasu lokalnego odbyły się próby łączności kryzysowej sieci EmCom Polskiego Związku Krótkofalowców. Testy miały zasięg ogólnokrajowy, a stacja SP5MASR będąca stacją prowadzącą na częstotliwości 3,715 MHz z Warszawy nadawała swoje komunikaty. Ćwiczenia polegały na nawiązaniu i uzyskaniu potwierdzenia nawiązania łączności ze stacją prowadzącą, a nie tylko na wysłuchaniu nadawanych przez nią informacji.

W testach wzięło udział kilkadziesiąt stacji amatorskich z całej Polski – dokładną ich liczbę zna operator stacji prowadzącej SP5MASR, bardzo sprawnie prowadzący i kierujący ćwiczeniami.

W ćwiczeniach wzięła udział stacja Tczewska Amatorskiej Sieci Łączności Kryzysowej o znaku SP2KMH. Po raz pierwszy operatorzy tej stacji nadawali, za zgodą starosty i z udziałem obserwatorów Powiatowego Centrum Zarządzania Kryzysowego w Tczewie z pomieszczenia Powiatowego Centrum Zarządzania Kryzysowego w Starostwie Powiatowym w Tczewie, wykorzystując do tego celu urządzenia zasilające, instalację antenową i radiostację FTdx1200, stanowiące wyposażenie PCZK.

Przeprowadzone próby wykazały właściwe funkcjonowanie sprzętu, w tym anten krótkofalowych umieszczonych na dachu budynku starostwa, zainstalowanych i konserwowanych przez tczewskich krótkofalowców, oraz urządzeń zasilających przystosowanych do zapewnienia kilkugodzinnej pracy radiostacji pełną mocą w przypadku zaniku napięcia zasilającego 230 V.

Słyszalność większości stacji nadających z terenu całej Polski była dobra, natomiast słyszalność stacji prowadzącej, nadającej z Warszawy, była dostateczna. Powodem nieco gorszej słyszalności w Tczewie stacji prowadzącej były zakłócenia występujące na paśmie, pochodzące od pracy na tej samej lub zbliżonej częstotliwości stacji nie biorących udziału w ćwiczeniach. Z przykrością należy stwierdzić, że niektórzy operatorzy nie dorośli do

udziału w wymianie informacji na pasmach amatorskich, a podstawowe zasady pracy w eterze zostały przez nich dawno zapomniane. Tak, zapomniane, bo uważa: (w pojedynczych na szczęście przypadkach) dotyczy to niestety, starszych i doświadczonych operatorów, od których „z automatu” należałoby wymagać więcej.

Ćwiczenia obejmujące swoim zasięgiem cały kraj odbywają się w poniedziałki, od godz. 20 czasu lokalnego na częstotliwości 3.728 MHz ± QRM i są prowadzone przez operatorów stacji wiodącej, wyznaczonej każdorazowo przez zarząd EmCom PZK. W ćwiczeniach biorą udział stacje należące do amatorskich sieci łączności kryzysowej EmCom PZK, nie mniej jednak mile widziana jest też aktywność stacji indywidualnych, pod warunkiem przestrzegania przez te stacje zaleceń stacji prowadzącej.

Info i zdjęcie: Stanisław SQ2EEQ

Akcje dyplomowe

„Bravo Bydgoszcz”

W dniach 17–31 stycznia 2020 r. 3 bydgoskie radiokluby, tj.: Bydgoski Klub Krótkofalowców SP2PBY, Klub Krótkofalowców „Enigma” SP2PBM oraz Harcerski Klub Łączności „Emiter” SP2ZCI, pod patronatem Bydgoskiego Oddziału Terenowego PZK (OT04) zorganizowały akcję dyplomową dla uczczenia 100. rocznicy powrotu Bydgoszczy do macierzy. Dla zdobycia dyplomu należało przeprowadzić co najmniej po 1 QSO ze stacjami: 3Z100BY, HF100BY, SN100BY, SP100BY. Jest już aktywna bogato ilustrowana strona akcji, która znajduje się pod linkiem: <http://100by.ot04.pl/pl/strona-glowna/>. Akcja dyplomowa sponsorowana była przez Prezydenta Miasta Bydgoszczy.

Info: Piotr SP2JMR



„100. Rocznicą Powrotu Torunia do Wolnej Polski”

W celu uczczenia 100. rocznicy powrotu Torunia do wolnej Polski, Klub Krótkofalowców PZK Fort IV przy Towarzystwie Miłośników Torunia oraz Oddział Toruński Polskiego Związku Krótkofalowców organizują akcję dyplomową „100. Rocznicą Powrotu Torunia do Wolnej Polski”. Aby otrzymać dyplom, należy uzyskać min. 100 pkt. za łączności ze stacjami SN1920T i SP2TMT, oraz z członkami klubu SP2TMT. Akcja dyplomowa trwa od 6 stycznia do 20 grudnia 2020 roku. Regulamin dyplomu znajduje się na stronie: <http://www.otpz26.org/index.php?pokaz=sub/dyp>.

Info: Mariusz SQ2BNM



„100. Rocznicą Powrotu Chojnic do Polski”

Krótkofalowcy zrzeszeni w Klubie Łączności LOK SP2KFQ w Chojnicach, postanowili włączyć się w obchody 100. rocznicy powrotu swojego miasta w granice II Rzeczypospolitej, organizując z tej okazji akcję dyplomową. W okresie od 24 stycznia do 31 grudnia 2020 na pasmach czynna będzie stacja okolicznościowa HF100CH, która wraz ze stacjami członków klubu SP2KFQ przydzielać będzie punkty do dyplomu. Krótkofalowcy, którzy w powyższym okresie zgromadzą min. 100 pkt., mogą wystąpić do organizatora akcji o wydanie pamiątkowego dyplomu. Regulamin akcji dostępny jest na stronie: http://www.sp2kfq.pl/dyplom_100/index_100.html.

Info: Klub SP2KFQ w Chojnicach





SN7L – 1. miejsce w Europie w zawodach IARU VHF 144MHz

Miło nam poinformować czytelników naszego miesięcznika, że ekipa w składzie: Wojtek SP7HKK, Maciek SP7TEE, Zbyszek SP7MTU, Gabriel SQ7OYG, Tomek SP5XMU, Andrzej SO3Z, Olgierd SQ3SWF i Jakub SQ3PCL, pracując pod znakiem SN7L w jednym z najważniejszych zawodach UKF-owych IARU tj. w VHF 144MHz Contest we wrześniu 2019 roku ze Śnieżki (JO70UR), zdobyła I miejsce w Europie. Przeprowadzono 1060 zaliczonych QSOs, co dało najlepszy wynik w Europie w kategorii wieku operatorów (MO). Wyprzedzono tym samym wiele stacji klubowych z lokalizacji o większej aktywności na pasmach UKF.

Oficjalne wyniki podane są na stronie: https://iaru.oevsv.at/v_upld/prg_resultstable.php. Dyplom naszego Zespołu znajduje się na stronie: https://iaru.oevsv.at/v_upld/prg_awardpdf.php?cont_id=7&part_id=4444, natomiast zestawienie wśród stacji polskich (MO) – na stronie: <http://vhfcontests.pk-ukf.pl/?contest=778>.

Info: Jacek SP1CNV

Mieczysław Czarnecki SP3CMX – krótkofalowiec i podróżnik, cd.

W poprzednim numerze naszego miesięcznika przedstawiliśmy sylwetkę Mieczysława Czarneckiego SP9CMX łączącego krótkofalarską pasję z podróżowaniem po świecie i fotografią. Poniżej wypowiedź Mieczysława, traktująca o jego pasji:

Dzięki krótkofalarstwu mogłem osiągnąć zapewne więcej jak przeciętni ludzie bez konkretnego, dobrego hobby i celu w życiu. Licencję SWL SP3-7127 otrzyma-

łem w roku 1965, a dwa lata później licencję nadawcy SP3CMX. Kiedyś nie było tak łatwo jak teraz. Sprzęt do uprawiania krótkofalarstwa nie był dostępny w sklepach i trzeba było go zbudować samemu. Na urządzeniach własnej konstrukcji zaliczyłem ponad 300 krajów wg DXCC. Dzięki krótkofalarstwu mogłem skończyć dobrą szkołę średnią, uzyskując tytuł elektronika i kontynuować dalszą naukę na politechnice, uzyskując tytuł inżyniera elektronika, co pozwalało mi mieć prawie zawsze dobrą pracę, zgodnie z zainteresowaniami i niewielkimi zarobkami. Prowadziłem też własną firmę C-ELECTRONIC. Prawie zawsze, jak była potrzeba zmiany auta, to było mnie stać na nowy samochód dobrej marki.

Od ponad czterech lat jestem na emeryturze i mogę realizować swoją pasję podróżowania, zwiedzania pięknych miejsc na świecie, poznawania innych kultur i żyjących tam ludzi. Najczęściej podróżuję z radiostacją, testując propagację z różnych zakątków świata i spotykając się z krótkofalowcami poznanym wcześniej na pasmach radiowych. Do tej pory odwiedziłem osobiście 45 krajów na 6 kontynentach. Mam plan osobistego odwiedzenia 100 krajów wg DXCC i 7 kontynentów. Biorąc pod uwagę fakt, że aktywni krótkofalowcy żyją przynajmniej o 20% dłużej jak średnia danej populacji i też moje zamiłowanie do życia w zgodzie z naturą, jest duża szansa, że zrealizuję ten plan.

Ponad rok temu z Markiem SP3GVX okrążyłem Ziemię w 12 dni, pokonując ponad 52 000 km samolotami regularnych linii lotniczych. Wystartowaliśmy 21 września 2018 r. z Berlina w kierunku południowo-wschodnim i wróciliśmy 3 października 2018 r. z kierunku północno-zachodniego do Berlina. W czasie 6 lotów pokonaliśmy ponad 52 000 km, przebywając łącznie 50 godzin w powietrzu. Odwiedziliśmy 4 kontynenty i następujące kraje: Singapur 9V1, Australię – Sydney VK2, Chiny – Pekin BG, Kolumbię Brytyjską w zachodniej Kanadzie – Vancouver VE7, Islandię – Keflavik TF

i Niemcy – Berlin DL. W czasie tego okrążenia globu przekroczyliśmy równik, zwrotnik Raka i zwrotnik Koziorożca. Najdłużej przebywaliśmy w Sydney i w Vancouver, skąd przeprowadziłem wiele łączności radiowych na falach krótkich i na przemiennikach pod znakiem VE7/SP3CMX, głównie ze stacji Barry'ego VA7GEM w Vancouver. Trasa przebiegała tak jak na klipie <https://youtu.be/h5vQT97mPPg>. Było to bardzo ciekawe i kształcące doświadczenie. Film zrealizowany telefonem nie oddaje tego, co można zobaczyć na własne oczy i przeżyć osobiście, poznając różnych ludzi i ich kulturę. To wszystko też można było zrealizować we własnym zakresie dzięki krótkofalarstwu, obniżając znacząco koszt tego przedsięwzięcia. Brałem też udział w wyprawie na najdalej oddaloną od lądu wyspę świata – Bouvet Island 3Y0I. Na <http://sp3cmx.qrz.pl> przedstawiam też kilka zdjęć z podróży i mojej aktywności radiowej. Można też wiele więcej zobaczyć na moich filmach opublikowanych na YouTube na profilach sp3cmx i mieczar. Na stronie SPOTC jest moja biografia krótkofalarska <http://spotc.pzk.org.pl/sylwetki-sp/lista-krotkofalowcow/268-mieczyslaw-czarnecki-sp3cmx> i tutaj ze zdjęciami na stronie RBI <http://www.rbi.ampr.org/news.php?readmore=597>. Natomiast na profilu <http://qrz.com/db/SP3CMX> i mojej starej stronie domowej <http://www.ampr.poznan.ws/users/sp3cmx/> jest też trochę informacji o moich podróżach. A tutaj jest link do filmu z 12-dniowej podróży dookoła świata https://www.youtube.com/watch?v=W29Tk1eZn_w&t=324s.

Pozdrawiam wszystkich krótkofalowców, życząc dużo przyjemności z uprawiania naszego pięknego hobby/sportu, jakim jest krótkofalarstwo i zapraszam do łączności na pasmach KF i UKF, emisjami CW, SSB, RTTY, SSTV, DTV, FT4, FT8, JT65, FM, DV, etc.

W tym roku obchodzimy 90. rocznicę powstania Polskiego Związku Krótkofalowców. Niewiele krajów na świecie ma taki piękny i długi staż. W związku z tym odbędzie się w tym roku wiele ciekawych imprez upamiętniających ten fakt. 19 stycznia 2020 r. odbyły się Zawody SPOTC – 90 lat PZK w których uczestniczyło wielu znakomitych krótkofalowców, a dla zwycięzców przygotowano piękne grawerony, dyplomy i inne trofea. Szanujmy to, co mamy. Wszędzie na świecie obserwuję fakt wspierania przez lokalnych krótkofalowców swoich macierzystych organizacji. W tym jest nasza siła.

73 – Mietek

<http://qrz.com/db/SP3CMX>

SILENT KEYS

W OSTATNIM CZASIE ODSZEŁ OD NAS
NA ZAWSZE KOLEGA:

JAN FRĄSZCZAK SP9FJJ

CZEŚĆ JEGO PAMIĘCI!

Uniwersalny multimetr UT139S to nowoczesne urządzenie pomiarowe z praktycznymi funkcjami, np.: pomiar wartości skutecznej True RMS czy bezkontaktowy detektor napięcia zmiennego (NCV).

Czytelny wyświetlacz LED typu EBTN z 31 segmentowym bargrafem ułatwia odczyt pomiarów.

Pomiary:

- napięcie DC: $600V \pm(0.5\% + 2)$
- napięcie AC: $600V \pm(0.8\% + 3)$
- prąd DC: $10A \pm(0.7\% + 2)$
- prąd AC: $10A \pm(1\% + 3)$
- rezystancja: $60M\Omega \pm(0.8\% + 2)$
- pojemność: $99.99mF \pm(4\% + 5)$
- częstotliwość: $10Hz \sim 10MHz \pm(0.1\% + 4)$
- temperatura: $-40^{\circ}C \sim 1000^{\circ}C \pm(1\% + 4)$

Wyświetlacz:

- LCD (Black EBTN)
- maksymalne wskazanie: 5999
- wymiary 58 x 36mm
- podświetlenie
- bargraf 31 segmentów

Funkcje, cechy:

- True RMS
- NCV - bezkontaktowy detektor napięcia AC
- wybór zakresu: automatyczny; ręczny
- funkcja REL (pomiar wartości względnej)
- Data Hold
- test ciągłości obwodu
- test diody
- filtr LPF/LoZ (ACV)
- współczynnik wypełnienia [Duty Cycle]: 0.1% - 99.9%
- zasilanie: 2x bateria AA 1.5V
- masa: 345g
- wymiary: 170 x 80 x 48mm

W zestawie:

- miernik,
- przewody pomiarowe,
- baterie,
- sonda temperatury typu K



UT-139S
205zł



sklep.avt.pl

AVT-Korporacja Sp. z o.o., 03-197 Warszawa, ul. Leszczyńska 11
Dział Handlowy tel.: (22) 257 84 50 e-mail: handlowy@avt.pl

PRESIDENT



Zadbamy
O TWOJE BEZPIECZEŃSTWO
na drodze

www.president.com.pl