

INDEKS 332739 ISSN 1425-1701

świat radio

6/2021

12,00 zł
w tym VAT 8%



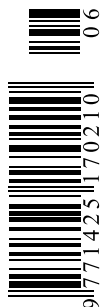
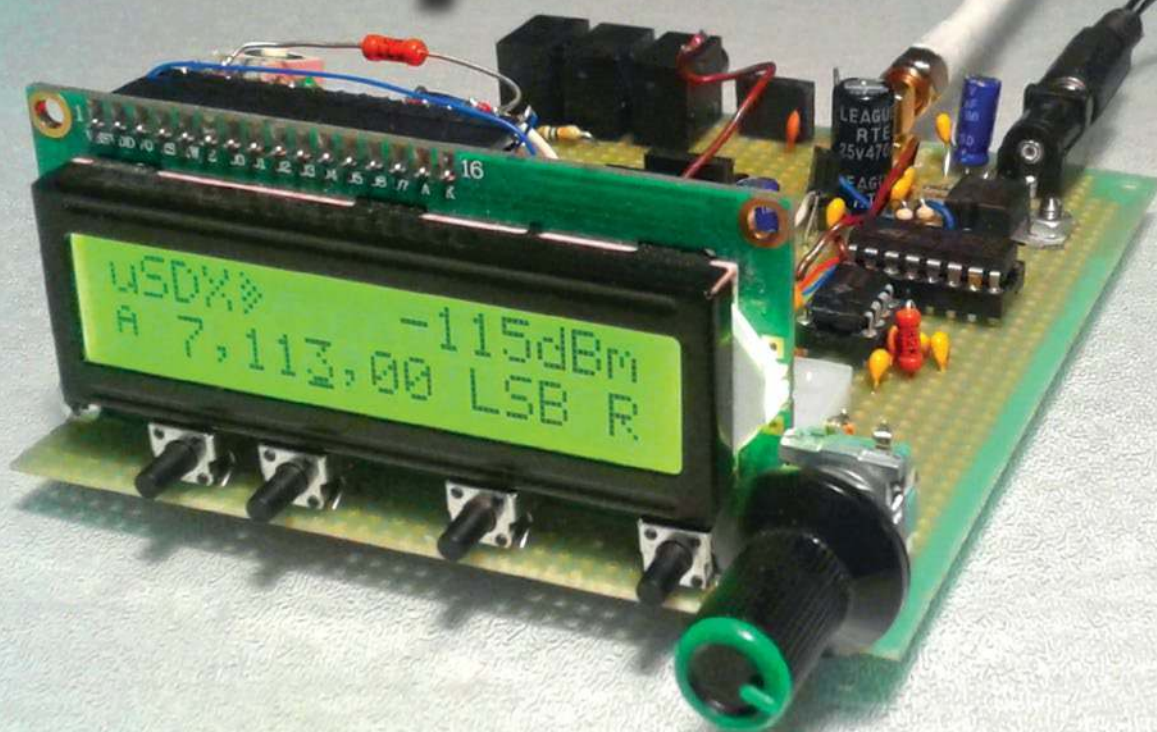
tu przejrzysz
i kupisz ten
numer

wewnątrz

KRÓTKOFALOWIEC
nr 6 (675)/2021
POLSKI

Magazyn wszystkich użytkowników eteru
KRÓTKOFALARSTWO CB RADIOTECHNIKA

Odbiornik μ SDX-RX



FOT. SPKGM



Yaesu FT-818ND

Mały i uniwersalny transceiver FT-818ND o mocy nadajnika 6 W jest idealny na wakacje



Radiotelefon VIPER II

Radiotelefon standardu PoC z oferty RADMOR-u oferuje m.in. połączenia grupowe



Technologia PoC Hytera

Radiotelefony Push-to-Talk over Cellular obsługują zaawansowane funkcje PMR

ICOM



iridium
connected

Satelitarna komunikacja do pracy w terenie i w biurze



- Kompaktowy kształt
- Wodoodporna obudowa IP67
- Wysokiej mocy głośnik 1500 mW



Film promocyjny!



- Do użytku w budynkach i pojazdach
- Zasilanie anteny przez PoE
- Interfejs użytkownika taki jak w IC-SAT100



SATELITARNE PTT

IC-SAT100



SATELITARNE PTT

IC-SAT100M

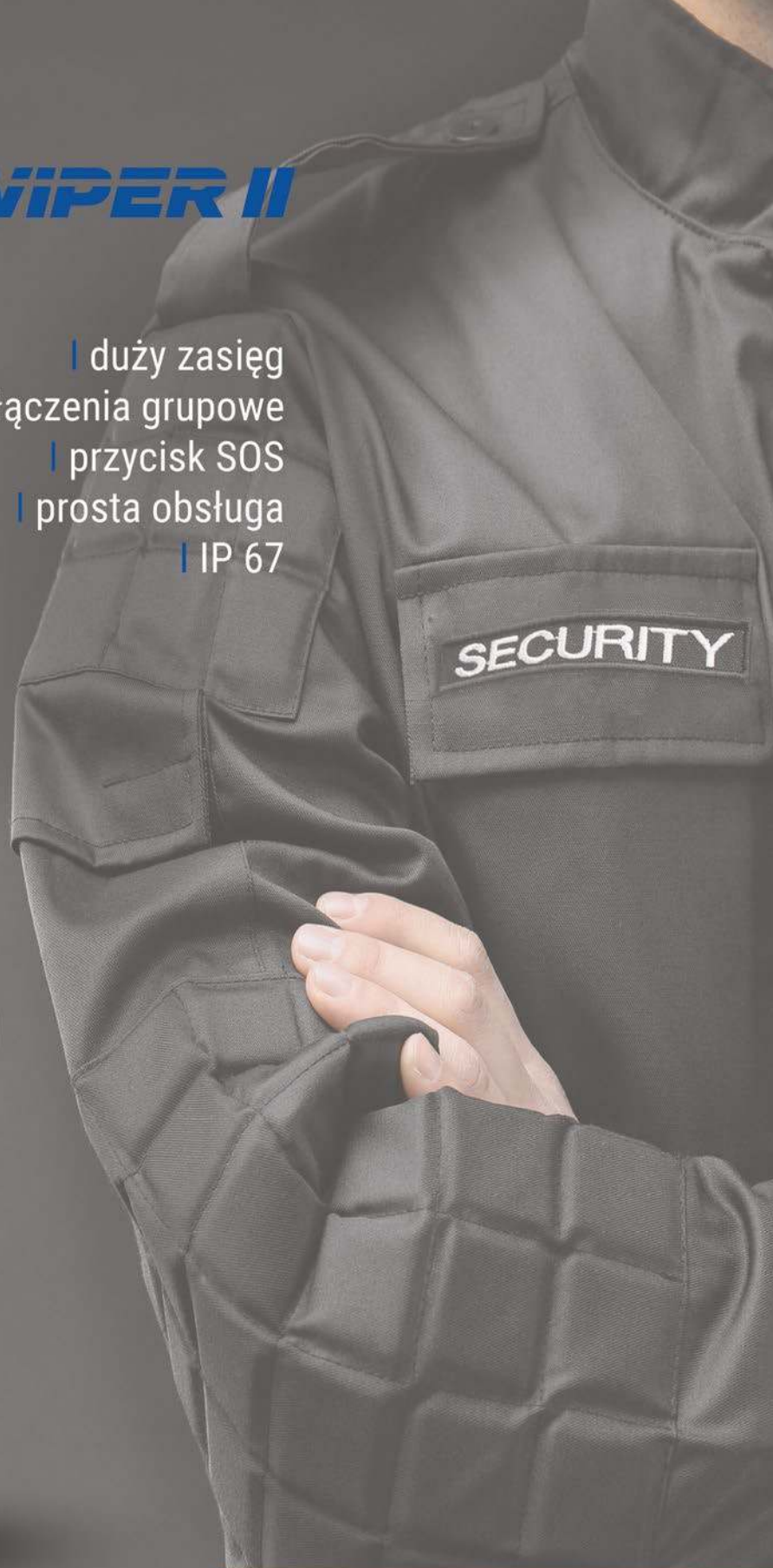
Icom (Europe) GmbH, Auf der Krautweide 24, 65812 Bad Soden am Taunus, Germany

e-mail: sales_pl@icomeurope.com, www.icomeurope.com

Przedstawiciel handlowy – Bartłomiej Mazurek, tel. 509 344 325

RADIOTELEFON **VIPER II**

- | duży zasięg
- | połączenia grupowe
- | przycisk SOS
- | prosta obsługa
- | IP 67



www.wbgroup.pl

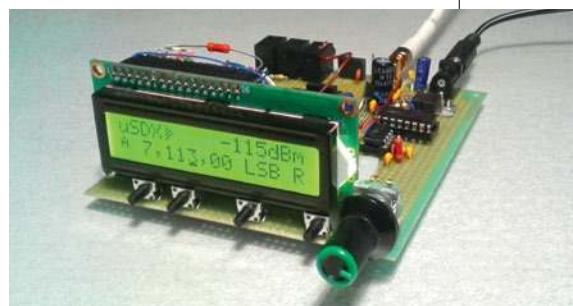
GRUPA WB 

Niewielki i poręczny radiotelefon. Pracuje w systemach opartych na sieciach komórkowych i Wi-Fi, dlatego nie wymaga zezwolenia UKE. Przeznaczony dla użytkowników, którym potrzebna jest komunikacja grupowa – firmy ochrony mienia i osób, galerie handlowe, magazyny wielkopowierzchniowe itp.

Artykuł z okładki – str. 46

Odbiornik μ SDX-RX

Skonstruowany i opisany przez SP5GNI odbiornik μ SDX-RX to prosty i tani odbiornik radiowy SDR, który umożliwi odbiór sygnałów z modulacją AM, FM, SSB i CW w szerokim zakresie częstotliwości. Urządzenie powstało na bazie transceivera QRP μ SDX, prezentowanego w ŚR 2/2021.



S P I S T R E Ś C I

■ AKTUALNOŚCI	6
Wiadomości DX-owe dla krótkofalowców	10
Zawody	11
■ PREZENTACJA	
RADMOR: Naciśnij i mów	18
Technologia PoC Hytera	20
Antenowe maszty teleskopowe Spiderbeam	21
■ ANTENY	
Antena Moxona na 50 MHz	22
■ TEST	
Transceiver na wakacje	24
■ ŚWIAT KF/UKF	
Z życia klubów i OT PZK	28
■ WYWIAD	
Krótkofalowiec z przypadku	32
■ RADIO RETRO	
Racal RA-17 L	38
■ ŁĄCZNOŚĆ	
Protokół NPR	42
■ HOBBY	
Klucz alfabetu Morse'a	44
Odbiornik μ SDX-RX	46
ATU-500 (1000) EXT 7x7	51
■ DIGEST	
Dodatkowe wyposażenie radiostacji, część 4	52
■ FORUM CZYTELNIKÓW	
Porady	56
Listy	60
● RYNEK I GIEŁDA	62

wewnątrz:



**KRÓTKOFALOWIEC
POLSKI**

6/2021

Wydawca miesięcznika „Świat Radio”

AVT-Korporacja Sp. z o.o. ul. Leszczynowa 11,
03-197 Warszawa, tel. 22 257 84 99,
faks 22 257 84 00,
e-mail: avt@avt.pl,
www.avt.pl

Dyrektor Wydawnictwa:
Wiesław Marciniak

Adres redakcji: 03-197 Warszawa,
ul. Leszczynowa 11,
tel. 22 257 84 30,
www.swiatradio.pl
e-mail: redakcja@swiatradio.com.pl

Redaktor naczelny: Andrzej Janeczek,
e-mail: sp5aht@swiatradio.com.pl,
tel. 22 257 84 30

Stali współpracownicy:
Armand Budzianowski SP3QFE
Krzysztof Dąbrowski OE1KDA
Adam Grzenia SQ9S
Tadeusz Raczek SP7HT
Ryszard Reich SP4BBU
Andrzej Sadowski SP6ECA
Miroslaw Sadowski SP5GNI
Piotr Skrzypczak SP2JMR
Waldemar Sznajder 3Z6AEF

**Opracowanie graficzne,
redakcja techniczna i skład:**
Maria Drozdek

Internetowy Świat Radiooperatora:
Wojciech Chabinka SP5CHW
e-mail: chabinka@swiatradio.pl

Dział Reklamy: Grzegorz Krzykawski,
tel. 22 257 84 60,
e-mail: grzegorz@swiatradio.pl

Prenumerata:
tel. 22 257 84 22,
e-mail: prenumerata@avt.pl

„Świat Radio” jest wyłącznym
reprezentantem Polski w sieci
czasopism organizacji
członkowskich IARU



Wydawnictwo
AVT należy
do Izby
Wydawców
Prasy



Miesięcznik
wyróżniony
Odznaką
Honorową
PZK



Artykułów niezamówionych nie zwracamy. Zastrzegamy sobie prawo do skracania i adiacji nadesłanych artykułów. Za treść reklam i ogłoszeń nie ponosimy odpowiedzialności. Opisy urządzeń i układów elektronicznych oraz ich usprawnień zamieszczone w ŚR mogą być wykorzystane wyłącznie do własnych potrzeb. Wykorzystywanie ich do innych celów, zwłaszcza do działalności zarobkowej, wymaga zgody autora opisu.

Str. 22

Antena Moxona na 50 MHz

Anteny Moxona dzięki załamaniu końców promiennika i reflektora są mniejsze niż Yagi. Opisana antena ma dodatkowo dwa direktory i zapewnia doskonałe parametry. Umożliwia uzyskanie możliwie największego zysku i tłumienia wstecznego przy minimalnym WFS dla 50,2 MHz.



Str. 44

Klucz alfabetu Morse'a

Opisany przez SP7Q klucz alfabetu Morse'a to manipulator CW z użyciem czujników nacisku AD1115. Dzięki wbudowanemu komparatorowi można było zastosować mikrokontroler ATTINY85 do ustawiania progów i funkcji autoregulacji.

Str. 24

Transceiver na wakacje

Prezentowany mały i uniwersalny transceiver FT-818ND o mocy nadajnika 6 W wygląda identycznie, jak jego poprzednik FT-817, pokrywa te same zakresy od 1,8 do 430 MHz oraz te same emisje AM, FM, SSB, CW i cyfrowe. Odbiornik pracuje w zakresach 100 kHz–56 MHz, 76–154 MHz i 420–470 MHz.



Str. 38

Racal RA-17 L

Racal RA-17 był jednym z najbardziej udanych odbiorników radiokomunikacyjnych HF po II wojnie światowej. Był instalowany w wielu instytucjach rządowych, a także szeroko na całym świecie. Artykuł zawiera historię firmy Racal i opis odbiornika RA-17 L wraz z pętlą Wadleya.



μSDX-RX to prosty i tani szerokopasmowy odbiornik radiowy SDR, który może zaspokoić wymagania nie tylko początkujących nastawców.

Sprzęt na wakacje

W związku ze zbliżającymi się wakacjami, które miejmy nadzieję będą bardziej bezpieczne niż ubiegłoroczne, między innymi ze względu na akcje szczepień, przygotowaliśmy kilka propozycji odnośnie do sprzętu radiowego. Zaczęć od testu transceivera FT-818ND, następcy legendarnego FT-817.

Właśnie minęło dwadzieścia lat, kiedy firma Yaesu wprowadziła na rynek ultranowoczesny, przenośny transceiver małej mocy FT-817 o takich możliwościach, o jakich wówczas nie śniło się wielu krótkofalowcom. Ten niewielkich wymiarów, szerokopasmowy transceiver umożliwił pracę wszystkimi podstawowymi emisjami i na wszystkich pasmach amatorskich fal krótkich oraz UKF (2 m, 70 cm). Trzy lata później powstała zmodernizowana wersja o oznaczeniu FT-817ND, o takich samych parametrach elektrycznych, lecz z pewnymi udoskonaleniami w stopniu końcowym oraz zasilaniu. Obydwa modele są dostępne do dziś i używane wszędzie: w samochodzie, na spacerze, w domu czy na biwaku.

Firmy zajmujące się dystrybucją tych urządzeń są wciąż zachwycone ich poziomem sprzedaży. Trudno się dziwić, że TRX jest chętnie kupowany, skoro jest jednym z tańszych transceiverów multiband o uniwersalnym zastosowaniu.

Dwa lata temu Yaesu wprowadziło do sprzedaży odmłodzoną wersję radiostacji FT-817 o oznaczeniu FT-818. Bezpośrednie porównanie obu radiostacji wykazało, że producent, idąc z duchem czasu, zdołał unowocześnić model bez znaczących zmian konstrukcyjnych, ale ze zwiększoną mocą 6 W, nowym pasmem 60 m czy opcjonalnym generatorem TCXO, który jest potrzebny mikrofalowcom do pracy w połączeniu z transwerterami.

FT-818ND również ma moc 6 W przy napięciu zasilania 13,8 V, stabilizowany temperaturowo generator sterujący TCXO-9 (poprzednio należał on do akcesoriów dodatkowych) i wewnętrzny akumulator niklowo-wodorkowy SRH-32MH.

Dzięki temu FT-818ND to niedrogi transceiver KF/VHF/UHF dla każdego – początkującego, bo ma wszystko, co potrzeba, żeby zacząć uprawiać hobby, ale i dla zaawansowanego, szczególnie na wakacjach, kiedy chce być aktywny w eterze, niezależnie od miejsca pobytu, preferowanej emisji czy pasma.

Oczywiście sam transceiver, szczególnie QRP, wymaga dobrej anteny i podniesionej tak wysoko, jako tylko możliwe. Z praktyki wiadomo, że antena o mniejszym wzmocnieniu zainstalowana wysoko będzie dawała lepszy sygnał niż ustawiona nisko z większym wzmocnieniem. Pomocne będą tu prezentowane antenowe maszyny teleskopowe Spiderbeam, które są idealne w podróży, do instalacji na działkach, czy przy aktywacji gór lub wysp. O zaletach tych konstrukcji najlepiej świadczą dane liczbowe. Najtańszy z oferowanych modeli, czyli masz 7m Mini, po złożeniu ma zaledwie 71 cm i łącznie z pokrowcem waży tylko 1 kg.

Kolejnym ciekawym opisywanym rozwiązaniem jest proste radio definiowane programowo z Arduino Nano, które może być świetną propozycją do samodzielnego wykonania podczas wakacji. μSDX-RX to prosty i tani szerokopasmowy odbiornik radiowy SDR, który może zaspokoić wymagania nie tylko początkujących nastawców.

Prenumerata naprawę warto



Konstruktor tego urządzenia, zmontowanego na uniwersalnej płytce drukowanej, jest Mirek SP5GNI, stały współpracownik redakcji. Cieszy fakt, że układ powstał niejako na bazie opisanego w lutym wydaniu ŚR transceivera QRP μSDX.

Przyjemnej lektury!

Andrzej Janeczek

Rohde & Schwarz SMM100A

Generator sygnałów wektorowych

Producenci najnowocześniejszych urządzeń 5G, chcący przetestować cały zakres częstotliwości pracy 5G NR FR1 i FR2, spodziewają się wykonać to za pomocą pojedynczego generatora sygnału. Umożliwia to nowy generator sygnałów wektorowych SMM100A firmy Rohde & Schwarz, prezentujący charakterystyki w.c. w całym zakresie częstotliwości od 100 kHz do 44 GHz. Obejmuje on wszystkie pasma używane przez dowolne standardy bezprzewodowe,

w tym LTE i 5G NR, a także najnowsze standardy WLAN Wi-Fi 6 i Wi-Fi 6E (do 7,125 GHz). Maksymalna szerokość pasma modulacji, wynosząca 1 GHz, spełnia wymogi najbardziej wymagających standardów bezprzewodowych, takich jak IEEE 802.15.4z Ultra-Wideband (HRP-UWB).

SMM100A oferuje maksymalną moc wyjściową +18 dBm, eliminując potrzebę stosowania zewnętrznych wzmacniaczy.

Duża szerokość pasma modulacji oraz małe współczynniki EVM i ACPR zapewniają wysoką jakość sygnału i powtarzalne wyniki testów. Przyrząd jest dostępny w 6 wariantach o maksymalnej częstotliwości pracy od 6 GHz do 44 GHz i szerokości pasma modulacji od 120 MHz do 1 GHz. Użytkownicy mogą w każdej chwili wykonać upgrade poprzez wprowadzenie kodu. Dostępne są trzy tryby pracy zarówno generowania sygnałów w czasie rzeczywistym z wykorzystaniem wewnętrznego generatora baseband, jak i ARB, umożliwiające wytwarzanie przebiegów definiowanych za pomocą oprogramowania symulacyjnego WinIQSIM2. SMM100A zawiera dużą wewnętrzną pamięć ARB o pojemności 2 G próbek i zapewnia maksymalną szybkość próbkowania 1,2 GSps. W zastosowaniach produkcyjnych zaletą jest tryb szybkiego przełączania sekwencji testowych Multi-Segment.

Dzięki wbudowanemu rejestratorowi makr SCPI użytkownicy mogą łatwo tworzyć programy do zdalnego sterowania. Ponadto mogą uruchamiać skrypty Matlab lub Python kompatybilne nie tylko z modelem SMM100A, ale również z większością dostępnych obecnie generatorów sygnałów wektorowych z oferty Rohde & Schwarz.

[www.rohde-schwarz.com]



Rohde & Schwarz ZNH

Analizator sieci wektorowych

Rohde & Schwarz wprowadza do oferty dwuportowy, ręczny analizator sieci wektorowych o paśmie 26,5 GHz, wyposażony w funkcje analizy kabli i anten oraz pomiaru parametrów macierzy rozproszenia. Analizator R&S ZNH jest łatwy w obsłudze i konfiguracji oraz charakteryzuje się małymi gabarytami, pozwalającymi na prowadzenie pomiarów w terenie.

Model ZNH ułatwia identyfikację i naprawę wadliwych kabli w.c. i komponentów systemów komunikacyjnych. Pozwala mierzyć charakterystyki komponentów w zakresie częstotliwości do 26,5 GHz, zarówno przy pracach laboratoryjnych, jak i w terenie. Realizuje pełne, 2-portowe pomiary parametrów S. Wbudowany tłumik krokowy na obu portach wejściowych zapewnia ochronę przed przeciążeniem. Architektura z czterema odbiornikami pozwala na prowadzenie pełnej kalibracji UOSM (Unknown through – Open – Short – Match).

ZNH charakteryzuje się niskim poziomem szumów (0,0025 dB RMS), zakresem dynamiki wynoszącym 100 dB i maksymalną mocą wyjściową 0 dBm. Dodatkowe opcje miernika mocy, pomiarów impulsowych, wave ratio i wave quantities umożliwiają szybkie testowanie systemów radarowych i satelitarnych. Opcje te mogą być odblokowane w wewnętrznym oprogramowaniu za pomocą kodu.

Analizator jest chłodzony pasywnie. Charakteryzuje się małą masą i małymi gabarytami, długim czasem pracy na akumulatorze i wygodną obsługą. Szeroko rozstawione, duże przyciski umożliwiają jego obsługę w rękawiczkach, co jest przydatne podczas pracy w terenie. 7-calowy wyświetlacz z ekranem dotykowym multi-touch pozwala na obsługę przyrządu za pomocą gestów, podobnie jak w smartfonach.

ZNH jest łatwy w obsłudze. Początkujący użytkownicy mogą obsługiwać go nawet bez wcześniejszego przeszkolenia. Funkcja kreatora umożliwia wstępną konfigurację sekwencji testowych, zmniejszając liczbę błędów. Darmowe oprogramowanie InstrumentView i MobileView umożliwia przesyłanie wyników pomiarów prowadzonych w terenie bezpośrednio do laboratorium.

[www.rohde-schwarz.com]



Himunication HM-130

Przenośny radiotelefon morski



Na rynku jest dostępny przenośny radiotelefon morski Himunication HM-130, pływający (Float'n'Flash) z diodą sygnalizacyjną.

Urządzenie zawiera duży czytelny wyświetlacz, jest bardzo proste w obsłudze i ma szybki dostęp do kanału ratunkowego 16/9 oraz możliwość podłączenia anteny jachtowej / zewnętrznej.

Na szczególną uwagę zasługuje wodoodporna obudowa (według normy IP6), która zapewnia również utrzymanie

się na powierzchni wody, a czerwona dioda jest widoczna zarówno w ciągu dnia, jak i nocą. Wbudowany czujnik powoduje, że dioda aktywuje się sama po kontakcie z wodą.

Radiotelefon jest wyposażony w ATIS (System Automatycznego Nadawania Numeru Identyfikacyjnego), który używany jest w kilku krajach do identyfikacji łodzi na

wewnętrznych szlakach wodnych. Aby go użyć, łódź musi mieć nadany numer ID przez odpowiedni urząd. Jest to 10-cyfrowy numer zaczynający się od cyfry 9. Numer ten wpisywany jest jednorazowo z klawiatury urządzenia.

Himunication HM-130 jest fabrycznie wyposażony w akumulator litowo-polimeryowy o dużej pojemności 1200 mAh.

W komplecie jest ładowarka sieciowa ze stacją dokującą.

Dane techniczne HM-130:

- zakres częstotliwości: 155–163 MHz (155,450–162,425 MHz nadawanie, 155,450–163,275 MHz odbiór) – modulacja: FM (16K0G3E)
- odstęp międzykanałowy: 25 kHz
- stabilność częstotliwości: ± 5 PPM
- moc wyjściowa: 5 W / 1 W
- standardowa temperatura pracy: $-20 \sim +55^\circ\text{C}$
- normalne napięcie robocze: 7,4 V (niskie napięcie robocze 6,8 V)
- wymiary: 120×65×40 mm (bez anteny), 280×65×40 mm (z anteną)
- waga: ok. 244 g (z baterią, anteną, klipsem)

[www.avantiradio.pl]

President Randy III

Ręczny radiotelefon CB

President Randy III to najnowszy radiotelefon przenośny (ręczny) na bezpłatne pasmo CB od renomowanej firmy President. W skład bardzo dobrze wyposażonego zestawu, przystosowanego zarówno do pracy w terenie, jak i w samochodzie, wchodzi ładowarka sieciowa 230 V oraz antena elastyczna o długości ok. 20 cm. Antena ręczna przeznaczona jest do pracy w otwartej przestrzeni, używana w aucie ma symboliczny zasięg – potrzebna jest antena CB zewnętrzna.

Radiotelefon może być obsługiwany poprzez funkcję VOX, co jest szczególnie przydatne podczas jazdy samochodem (nie trzeba odrywać rąk od kierownicy).

Radio umożliwia wybór mocy nadawania 4 W/1 W, co jest szczególnie przydatne przy nadawaniu z mocą 1 W akumulator wystarczy na dłuższą pracę.

Na uwagę zasługuje wysoka jakość chromowanej obudowy oraz wytrzymałość konstrukcji (uszczelki).

Parametry radiotelefonu:

- zakres pracy: 26,960–27,400 MHz
- zasilanie: 7,4 V (opcja przenośna) / 13,2 V (zasilanie w pojeździe/domu)
- liczba kanałów: 40
- emisja: AM/ FM
- moc nadawania: do 4 W
- kody: CTCSS/38 tonów, DCS/104 tony
- złącze mikrofonowe: jack $\varnothing 2,5$

- impedancja anteny: 50 Ω
 - głośnik: 8 Ω , 1 W
 - wymiary: 152×66,5×37 mm (wysokość z zamontowaną anteną 340 mm)
 - waga: ok. 300 g z akumulatorem
- Zestaw radia President Randy III to: akumulator, antena ręczna S-20, adapter samochodowy 12 V, ładowarka sieciowa, wieszak mikrofonowy, klips do paska, smycz.

[www.president.com.pl]



eprasa.pl 35cab896fc

Radio Tech Day Ericsson

Podczas czwartej edycji Radio Tech Day Ericsson zademonstrował sześć najnowszych rozwiązań, jakie powstają w polskim Centrum R&D. Pokazano między innymi kolejną generację urządzeń z rodziny RAN Compute Baseband, nowe i najbardziej wydajne BB6648 i BB6641. Zostały one zaprojektowane tak, by sprostać wymaganiom wysokiej przepływności dla sieci 5G. Przedstawiono również zastosowania Machine Learningu w projektach rozwoju oprogramowania sieci RAN oraz Ericsson Spectrum Sharing. ESS umożliwia wdrożenie technologii 5G NR w oparciu o pasmie LTE. Niektóre z funkcjonalności tego rozwiązania powstają właśnie w Polsce.

Ericsson zademonstrował także swój Router 6673, który został wybrany jako jeden z finalistów w konkursie Leading Light 2020 w kategorii „Najbardziej innowacyjny produkt telekomunikacyjny”.

Do wydarzenia zaproszono Startup WorkRoomGroup, który pokazał Platformę ConnectedVR. Umożliwia ona symulację, treningi i komunikację w spersonalizowanej przestrzeni wirtualnej rzeczywistości. Ericsson współpracuje z WorkRoomGroup w ramach projektu 5S pilotowanego przez Łódzką Specjalną Strefę Ekonomiczną.

W Łodzi i Krakowie działa centrum badawczo-rozwojowe, a w Tczewie produkowany jest sprzęt radiowy gotowy obsłużyć 4G i 5G. Efekty pracy polskich inżynierów wykorzystują operatorzy telekomunikacyjni w wielu krajach świata, w Polsce są nimi Play i Polkomtel. W przyszłości sprzęt znad Wisły zostanie wykorzystany do budowy sieci 5G w Polsce oraz w innych krajach Europy.

[www.ericsson.pl]

Czujniki mocy do 67 GHz

Rohde & Schwarz zwiększa maksymalną częstotliwość pracy 3-ścieżkowych diodowych czujników mocy NRP67S i NRP67SN. Są to czule przyrządy o małych gabarytach i masie, charakteryzujące się dużą szybkością i dokładnością pomiaru, których szerokie pasmo pracy od 50 MHz do 67 GHz pozwala obecnie poszerzyć zakres zastosowań o sieci bezprzewodowe WiGig IEEE 802.11ay i 802.11ad, naziemne krótkodystansowe łącza bezprzewodowe pracujące w zakresie fal milimetrovych oraz łącza bezprzewodowe do transmisji danych między satelitami, pracujące na częstotliwości 60 GHz. Szybkość 10 tys. pomiarów/s oraz duża dokładność i szeroki zakres dynamiki od -70 dBm do 20 dBm były dotąd nieosiągalne w tak szerokim zakresie częstotliwości.

Dzięki obsłudze najnowszych standardów Wi-Fi i Wireless HD pracujących powyżej 57 GHz, a także niemal wszystkich innych używanych obecnie technologii komunikacji bezprzewodowej, NRP67S/SN są uniwersalnymi czujnikami do pomiaru mocy w infrastrukturze bezprzewodowej. Mogą współpracować z miernikiem mocy R&S NRX, wybranymi generatorami i analizatorami sygnałów firmy Rohde & Schwarz oraz z komputerem PC z zainstalowanym oprogramowaniem wirtualnego miernika mocy R&S NRPV. Zawierają interfejs Ethernet do obsługi zdalnej. Obsługują standardowy protokół USBTMC (USB Test and Measurement Class), co ułatwia integrację z systemami pomiarowymi.

Czujniki mocy R&S NRPxxS/SN wykorzystują trzy oddzielne ścieżki diodowe, z których każda działa w optymalnym zakresie mocy detektora. W rezultacie średnią moc można wyznaczyć z dużą dokładnością, niezależnie od rodzaju modulacji. Na wyniki pomiarów nie mają wpływu sygnały zakłócające ani harmoniczne. Czujniki NRPxxS/SN zachowują się więc podobnie, jak termiczne czujniki mocy, ale zapewniają znacznie większą szybkość pomiaru. Ponadto oferują szeroki zakres dynamiczny 93 dB z dolnym limitem już od -70 dBm. W przeciwieństwie do konwencjonalnej technologii multipath, zakresy pomiaru sąsiadnych diod w czujnikach NRPxxS/SN zachodzą na siebie na szerokość 6 dB. Wszystkie ścieżki są mierzone w sposób ciągły i równocześnie.

I N F O

Ostateczny wynik pomiaru uzyskuje się poprzez przyjęcie odpowiednich wag dla wyników z poszczególnych ścieżek. Zapewnia to płynne przejście między ścieżkami pomiarowymi oraz eliminuje problemy związane z przełączaniem między nimi, takie jak efekt histerezy, dodatkowe opóźnienia pomiaru czy nieliniowość różnicowa. Opatentowana architektura czujnika poprawia również stosunek sygnału do szumu i zwiększa szybkość pomiaru w obszarze przejściowym.

[rohde-schwarz.com]

Bramka dostępową smartLink

Bramka dostępową smartLink HW-DP firmy Softing Industrial Automation zapewnia niezależny od sterownika dostęp do sieci PROFIBUS DP. To niewielkie urządzenie, mogące być integrowane bez wpływu na działanie istniejących instalacji, realizuje komunikację w ramach Industry 4.0 w nowych i istniejących sieciach.

SmartLink HW-DP V1.01 zapewnia dostęp do danych procesowych i diagnostycznych z urządzeń PROFIBUS i HART podłączonych do zdalnych wejść/wyjść PROFIBUS. Ponadto umożliwia bezpieczny eksport danych do dowolnego systemu wewnątrz i na zewnątrz sieci firmowej. Użytkownicy, chcący dostosować architekturę komunikacyjną do nowoczesnych systemów IoT, mogą zintegrować smartLink z istniejącymi instalacjami łatwo i ekonomicznie. Dane istotne dla procesów optymalizacji są udostępniane innym aplikacjom za pośrednictwem otwartych, ustandaryzowanych interfejsów, takich jak HART IP i FDT. Oznacza to, że każdy klient HART IP, taki jak AMS Device Manager firmy Emerson lub Android Dev-ComDroid, może być używany do konfigurowania parametrów, monitorowania i oceny urządzeń peryferyjnych za pośrednictwem tych otwartych standardów komunikacyjnych.

[www.industrial.softing.com]

Bezprzewodowa rejestracja danych

Nowy system bezprzewodowej rejestracji danych RTR500B firmy T&D zapewnia większe bezpieczeństwo transmisji i wygodę użytkownika. Obejmuje on rejestratory współpracujące ze stacjami bazowymi. Korzysta z tego samego systemu krótkodystansowej komunikacji bezprzewodowej pomiędzy rejestratorem i stacją bazową, co w przypadku poprzednich modeli, natomiast jest obecnie kompatybilny ze standardem HTTPS, zwiększającym bezpieczeństwo danych. Co więcej, ustawienia konfiguracyjne mogą być obecnie modyfikowane nie tylko za pośrednictwem komputera PC, ale również z poziomu smartfona lub z chmury obliczeniowej, co daje użytkownikom większą wygodę i elastyczność.

System obejmuje trzy typy jednostek bazowych: RTR500BW zapewniającą transfer danych do chmury obliczeniowej lub serwera za pośrednictwem łącza bezprzewodowego, lub przewodowego LAN, RTR500BC zapewniającą transmisję danych do komputera za pomocą kabla USB oraz RTR500BM zapewniającą transmisję danych przez sieć 4G. Ta ostatnia ma się pojawić na rynku w kwietniu 2021. Ponadto, do oferty T&D wchodzi nowe modele rejestratorów danych do pomiaru temperatury, wilgotności, napięcia i prądu (4–20 mA) oraz do rejestracji sygnałów impulsowych. Są one kompatybilne z wcześniejszymi rejestratorami serii RTR-500.

[www.tandd.com]

Wzmacniacze na pasmo C

Do oferty podzespołów w.c.z. firmy Qorvo wchodzi dwa nowe wzmacniacze mocy na pasmo C, charakteryzujące się dużą sprawnością i dwukrotnie większą mocą wyjściową od wzmacniaczy poprzedniej generacji, przy tych samych gabarytach. Są one produkowane na podłożach GaN. Zawierają wbudowane obwody dopasowujące, eliminujące konieczność dołączania zewnętrznych elementów w.c.z.

Różnią się maksymalną mocą wyjściową, wynoszącą 100 W w przypadku QPA2309 oraz 50 W w przypadku

TYT MD-9600 VHF/UHF SP-DMR

Uniwersalny radiotelefon DMR

TYT MD-9600 to nowoczesny cyfrowy radiotelefon DMR do zastosowań mobilnych i stacjonarnych. Wykorzystuje on technologię TDMA i jest w pełni zgodny ze standardem DMR ESTI TS 102 361-1, -2, -3 oraz jest kompatybilny z systemem MotoTRBO Tier I i II.

MD-9600 charakteryzuje się dużą mocą wyjściową 50 W (VHF) lub 45 W (UHF) oraz solidną i wytrzymałą obudowę spełniającą wymogi standardu militarnego MIL-STD-810C/D/E. Poza trybem cyfrowym DMR umożliwia łączność w trybie analogowym, dzięki czemu możliwe jest używanie w sieciach radiowych opartych na tradycyjnych rozwiązaniach. Wyposażony jest w szereg przydatnych funkcjonalności: wywołania indywidualne i grupowe, sygnalizacja ANI, szyfrowanie mowy, zdalne wyłączenie, włączanie i blokada radiotelefonu, obsługa wiadomości cyfrowych, książka kontaktów, programowalne przyciski funkcyjne, pełna obsługa tonów CTCSS i kodów DCS, blokowanie hasłem, 250 stref, do 16 kanałów na strefę, 1000 kanałów pamięci, duży i kolorowy wyświetlacz LCD, głosowe podpowiedzi nastaw, możliwość aktualizacji oprogramowania, funkcje alarmowe, skanowanie kanałów.

Parametry techniczne radiotelefonu:

- zakres częstotliwości: 136–174 MHz/VHF, 400–480 MHz/UHF
- liczba kanałów: 1000
- odstęp międzykanał: 6,25, 12,5, 25kHz
- napięcie zasilania: DC 13,8 V
- impedancja anteny: 50 Ω
- wymiary: 143×50×175 mm
- Moc wyjściowa: L: 25 W H:50 W (VHF); L: 25 W H:45 W (UHF)
- moc audio: 5 W
- czułość odbiornika: DMR: 0,30 μV; FM: 0,22 μV
- modulacja: 4FSK: 7K60FXD/7K60FXE; FM: 11K0F3E/16K0F3E

Radiotelefon może być dostępny jako TYT MD-9600 GPS, czyli z wbudowanym modulem GPS, który można programować przez komputer za pomocą kabla z zestawu.

[www.ercomer.pl]



HRD-737

Kieszonkowy odbiornik radiowy

Na rynku jest dostępny kieszonkowy odbiornik HRD737 o wielu zakresach odbiorczych i LCD z dużymi czytelnymi cyframi podświetlanymi na pomarańczowo. Umożliwia nasłuch szerokiego zakresu fal krótkich z CB i ultrakrótkich (VHF), łącznie pasmem lotniczym. Zapewnia najlepszy odbiór poza dużym terenem zurbanizowanym z nadajnikami radiowymi dużych mocy. Niewielkie wymiary i zasilanie bateryjne (litowo-jonowe) w sam raz nadaje się do nasłuchu w terenie. Model HRD-737 ma wbudowany głośnik i gniazdo na słuchawki. Sterowanie odbywa się za pośrednictwem przycisków. Odbiór szerokopasmowy w zakresie KF-VHF łączy w sobie dodatkowo od-

biornik CB radia oraz odbiornik pasma lotniczego. Pasma są podzielone na podzakresy: AM – fale długie, SW – fale krótkie, CB – szerszy zakres pasma CB-radia oraz AIR – lotniczy zakres i VHF odbiór modulacji FM (wąski i szeroki), dodatkowo FM – zakres stacji komercyjnych 88–108 MHz. Radio bez rozciągania anteny w mieście nieźle odbiera zakres radiofoniczny 88–108 MHz (możliwy odbiór stereo bez zniekształceń, nawet przy słabych sygnałach).

Podstawowe parametry HRD737:

- zakresy odbiornika: AM – 520–1720 kHz, SW – 2,3–30 MHz, CB – 25–28 MHz, FM – 88–108 MHz, AIR – 118–136 MHz, VHF – 30–230 MHz (FM-N/FM-W)
- czułość odbiornika: AM – 3 μV, SW – 40 dBμV, CB – 1 μV, FM – 2 μVK, AIR – 2 μV, VHF – 2 μV
- zasilanie zewnętrzne: 5 V
- zasilanie wewnętrzne: 3,7 V
- akumulator: 700 mAh/3,7 V Li-Ion
- minimalne napięcie zasilania: 2 V
- separacja kanałów w stereo: >32 dB
- gniazdo słuch.: 3,5 mm stereo (2×32 Ω)
- moc audio: maksymalnie 200 mW
- maksymalne zniekształcenia: 0,5%
- wbudowany głośnik: 4 Ω/1W (średnica 40 mm)
- wymiary: 103×60×15 mm

[www.inradio.pl]



eprasa.pl 35cab896fc

Anytone AT-D578UV-PRO

Radiotelefon a-c DMR



Anytone AT-D578UV-PRO to radiotelefon analogowo-cyfrowy DMR, kompatybilny z MOTOTRBO Tier 1 i 2. Oferuje rzeczywiste nastawy częstotliwości VFO, 4000 komórek pamięci i inne parametry, tak jak w tradycyjnych radiotelefonach, zamiast korzystać tylko ze wstępnie zaprogramowanych pamięci jest możliwość modyfikacji większości parametrów urządzenia. Oprócz dobrze znanych funkcji, takich jak APRS w FM i roaming cyfrowy oraz nowa opcja Bluetooth, AT-D578UV-PRO oferuje teraz możliwość odbioru DMR i kanału analogowego w tym samym czasie, jak prawdziwy twinbander. Oprócz tego można jednocześnie odbierać dwa kanały analogowe. Dla łatwego ustawienia

każde z dwóch pasm ma własną regulację głośności, która jest przypisana do każdego VFO indywidualnie.

Maksymalna moc nadawania wynosi 50 W na 2 m i 45 W na 70 cm.

Duża pamięć daje możliwość konfiguracji 10000 grup rozmównych oraz do 200 000 kontaktów cyfrowych i pozwala przechowywać w urządzeniu pełną ogólnosiatową bazę danych użytkowników DMR. W trybie analogowym obsługiwane są funkcje takie jak DTMF, CTCSS i DCS, a także kodowanie za pomocą tonów dwu- i pięcotonowych.

Anytone AT-D578UV jest wyposażony w odbiornik GPS, dane pozycji mogą być przesyłane drogą radiową (DMR-APRS i FM-APRS). Urządzenie ma również złącze do zewnętrznej anteny GPS. AT-D578UV jest urządzeniem duobandowym dla 2 m (VHF) i 70 cm (UHF), na obu pasmach można pracować analogowo w FM lub cyfrowo w DMR. Dostępny jest również odbiornik WFM dla pasma radiowego FM.

Wymiary zewnętrzne radiotelefonu wynosi 188×141×40 mm, a waga około 1000 g.

[www.konektor5000.pl]

Midland M-88

Radio CB w rozmiarze 1 DIN



Midland M-88 to najnowszy radiotelefon samochodowy CB AM/FM, bardzo zaawansowany technologicznie i spełnia wszystkie europejskie normy krajowe. Urządzenie jest ultrapłaskie (tylko 7 cm głębokości) z możliwością mocowania do szyby, dzięki znajdującemu się w komplecie uchwytowi z przysawką o dużej średnicy. Pozostałe wymiary w standardzie DIN, zasilanie 12/24, głośnik w przednim panelu, duży, kolorowy kontrastowy wyświetlacz i wiele dodatkowych funkcji z możliwością uaktywnienia VOX w wersji eksportowej.

M-88 to niezwykle wszechstronne radio, dające zaadaptować się do wielu lokalizacji w kabinie pojazdu, wyposażone w miernik SWR, którym w każdej chwili można sprawdzić dopasowanie anteny.

Załączone w komplecie akcesoria dają dużą swobodę w wyborze miejsca montażu. Montaż w standardowym otworze DIN, na płaskiej części kokpitu czy na przedniej szybie pozwala wygospodarować miejsce

na Midlanda 88 w każdym samochodzie osobowym, ciężarówce, kamperze...

Urządzenie zawiera wydajne filtry przeciwzakłóceniu (Noise Blanker i filtr wysokich częstotliwości HIC) zapewniające komfortowy i zrozumiały odsłuch. Z kolei funkcja DS (Digital Squelch) dba o czysty odbiór, bez irytujących szumów tła. Mikrofon wyposażony w przyciski zmiany kanałów i przywołanie kanału priorytetowego znacznie poprawia wygodę i komfort obsługi.

Duży, kolorowy, czytelny w każdych warunkach wyświetlacz pokazuje wiele informacji o aktualnym stanie i nastawach radia. Tryb alarmowy umożliwia wezwanie pomocy bez naciśnięcia przycisku nadawania. Dostępność do wielu dodatkowych funkcji pozwala na personalizację parametrów pracy wygodną dla każdego użytkownika. Oprócz powyższych funkcji jest także automatyczne włączanie po podaniu zasilania, pamięć czterech kanałów, funkcja PA, jednoczesny nasłuch dwóch kanałów (Dual Watch DW), skaner, roger beep, SWR (ochrona końcówki mocy).

Najważniejsze dane techniczne:

- moc wyjściowa: 4 W
- modulacja: AM/FM
- zasilanie: 12/24 V
- pobór prądu: ok. 2 A
- wymiary: 188×77×57 mm
- waga: 677 g

[www.alan.pl]

QPA2310. Oba są zamykane w obudowach QFN o wymiarach 7×7×0,82 mm.

Przesuwniki fazowe znajdują zastosowanie w wielu aplikacjach, z których najbardziej znaną jest sterowanie wiązką w antenowych szykach fazowanych. Są to zespoły anten, niewymagające gimbała do zapewnienia stabilizacji wiązki. Bez nich antena i/lub satelita muszą fizycznie korygować swoje położenie w trzech wymiarach, aby nie stracić wybranego celu z pola widzenia – co może być zadaniem trudnym, zwłaszcza gdy wymagana jest dokładność na poziomie ułamków stopnia.

Zamiast tego w antenowych szykach fazowanych wiązka jest kierowana poprzez przesuwanie faz sygnałów emitowanych przez każdy promieniujący element w strukturze. **Antenowe szyki fazowane były początkowo stosowane w aplikacjach wojskowych, ale od pewnego czasu znajdują też zastosowanie w komercyjnych aplikacjach satelitarnych, np. do odbioru telewizji w samolotach.**

Przesuwniki fazowe są stosowane średnio w 40% systemów z antenowymi szykami fazowanymi. Nowe przesuwniki opracowane przez firmę Vaunix, kontrolowane z komputera przez port USB, zapewniają kontrolę fazy w pełnym zakresie 360° z rozdzielczością 1°.

Ich maksymalny czas przełączania wynosi 10 ms. Straty wtrącone wynoszą typowo 5 dB, a maksymalnie 7 dB. Dostępne są modele na cztery różne zakresy częstotliwości: 1–2 GHz, 2–4 GHz, 4–8 GHz i 8–12 GHz.

[www.vaunix.com]

Mikrokontrolery z wbudowaną sekcją radiową

Nuvoton Technology wprowadza na rynek nową rodzinę mikrokontrolerów NuMicro M031BT z wbudowaną sekcją radiową BLE 5.0/2,4 GHz. Układy te pracują z częstotliwością taktowania do 48 MHz. Zawierają do 128 KB pamięci Flash i 16 KB pamięci SRAM. Poza obudowami radiowymi BLE 5.0 i 2,4 GHz zostały wyposażone w wiele funkcji peryferyjnych cyfrowych i analogowych, wykorzystywanych w przemysłowych układach sterowania. Są zamykane w obudowach QFN48 o powierzchni 5×5 mm, pozwalających nie tylko ograniczyć wymiary płytki drukowanej, ale też uprościć projektowanie obwodu w.c.z.

Mikrokontrolery NuMicro M031BT pracują z maksymalną mocą sygnału w.c.z. równą +8 dBm i zapewniają czułość -94 dBm. Pozwalają uzyskać szybkość transmisji danych do 2 Mbps oraz charakteryzują się bardzo dobrymi parametrami w.c.z., zapewniającymi niezawodną transmisję danych na dużą odległość w zatłoczonym paśmie 2,4 GHz. Z tego względu nadają się idealnie do zastosowań w przemysłowych aplikacjach IoT, instalacjach smart home, elektronicznej użytkowej itp.

W celu ochrony własności intelektualnej, mikrokontrolery serii NuMicro M031BT zostały wyposażone w blok SPROM (Security Protection ROM) zabezpieczający pamięć Flash, zapewniający niezależny i bezpieczny zaszyfrowany obszar wykonywania krytycznego kodu programu. Bity blokady pamięci Flash zapobiegają nieautoryzowanemu dostępowi z zewnątrz do pamięci firmware i zapewniają ochronę przed zapisem. 96-bitowy, indywidualny numer identyfikacyjny chipa (UID) i 128-bitowy unikalny numer identyfikacji klienta (UCID) zapewniają dodatkową ochronę kodu.

Pozostałe cechy:

- zakres napięć zasilania: 1,8–3,6 V,
- dzielnik sprzętowy: 32-bitowy
- maksymalna liczba kanałów PDMA: 5
- przetwornik A/C: 16-kanałowy 12-bitowy o szybkości próbkowania 2 MSps, 12-kanałowy modulator PWM o częstotliwości pracy do 96 MHz,
- interfejsy: SPI/I2S (24 MHz), 3×UART (6 MHz), 2×I²C, USCI z możliwością konfiguracji w trybach UART, I²C lub SPI.

[www.nuvoton.com]



3Y Bouvet Island

W maju Intrepid-DX Group poinformował o planach kolejnej ekspedycji na Bouvet. Ken LA7GIA i Paul N6PSE są szefami wyprawy 3Y0J, która ma wylądować tam na początku 2023. Strona wyprawy <https://3y0j.com/>. Ciekawe będzie porównanie budżetów ekspedycji – 3Y0I to 267 000 USD, 3Y0J – 764 000 USD.

4U1UN United Nations

Na stronie United Nations Amateur Radio Club 4U1UN na Facebooku pojawiła się informacja o kłopotach z odbiorem słabszych stacji. Problemem jest wysoki poziom zakłóceń, często osiąga on poziom S9, czasem +10 dB ponad. Lokalizacja pionowej anteny na wysokości 150 m ponad poziom ulicy w centrum Manhattanu w budynku nafaszerowanym współczesną elektroniką telekomunikacyjną nie zapewnia niskiego poziomu tła. Niemniej jednak 4U1UN pojawia się często na pasmach – 40 do 17 m na telegrafii.

5R Madagascar

Po 21 latach w Senegalu Daniel 6W7RP przeniósł się na wyspę Nosy Be (AF-057), Madagaskar. Teraz jest czynny pod znakiem 5R8RP. Jego wyposażenie jest dość skromne w porównaniu z tym, czego używał w Senegalu – FT-1000MP i antena pionowa R8. QSL direct na adres na Madagaskarze.

5U Niger

Adrien F4IHM ponownie ma pracować z Niamey, Niger pod znakiem 5UAIHM do 15 czerwca. Będzie czynny na CW i SSB na 40 oraz 20 m, warto nasłuchiwać około 17 UTC gdyż czas na pracę w eterze ma ograniczony. QSL via F4IHM, direct lub biuro.

6O Somalia

Ali EP3CQ powrócił pod koniec kwietnia do Mogadiszu na kolejne dwa miesiące. W wolnym czasie pracuje głównie na FT8 na różnych pasmach pod znakiem 6O100. Jest pracownikiem agencji ds. bezpieczeństwa ONZ i czas na pracę w eterze ma ograniczony. Jego wyposażenie to FT-450D 100 W i antena Little Tarheel II plus SE-360. QSL direct na adres w Berlinie – no IRC. Aktualności na QRZ.com oraz Twitter <https://twitter.com/EP3CQ>.

9J Zambia

Bodo HB9EWU przebywa w Zambii w ramach misji humanitarnej. Jego pobyt ma trwać rok, a w eterze pracuje pod znakiem 9J2BG. Aktywność głównie na 20 m z anteną end-fed half-wave oraz transceiverem Yaesu FT-857. QSL via HB9EWU, direct lub biuro – karty będą wysyłane po powrocie do domu czyli w 2022.

A3 Tonga

Masa JA0RQV ma powrócić pod koniec maja do Nuku'alofa na Tongatapu Island (OC-049), Tonga. Pobyt (do października) ma charakter służbowy – Masa jest inspektorem międzynarodowego projektu, więc czynny będzie tylko w wolnym czasie. Praca pod

znakiem A35JP na CW, SSB i FT8 na 80–6 m. Zapowiada też aktywność z okolicznych wysp: Niuatopotapu OC-191, Niuafo'ou OC-123, Vava'u OC-064 i Ha'apai OC-169. Jego wyposażenie to transceiver IC-7300 100 W oraz antena pionowa. QSL via LoTW, OQRS na ClubLog na znak domowy – karty będą rozsyłane po powrocie do domu. Aktualności na <http://blog.goo.ne.jp/rqv>.

DL Germany – stacje okolicznościowe

DL25GDXF to okolicznościowy znak, jaki pojawił się w eterze z okazji 25. rocznicy powstania German DX Foundation. Praca do końca lipca a za łączności z tą stacją oraz DF0GDX – stacją klubową i członkami klubu można uzyskać dyplom. Szczegóły pod adresem <https://gdx.f.de/gdx25/>. QSL via DL6DH oraz LoTW.

Inne stacje okolicznościowe działające z okazji rocznic klubowych to DP70HSC i DR50AGCW.

F France

Drużyna francuskiego astronauty ESA Thomasa Pesqueta (KG5FYG/FX0ISS) na International Space Station rozpoczęła się 23 kwietnia. Członkowie klubu F4KLR będą pracować pod okolicznościowym znakiem TMOISS na wszystkich pasmach i wszystkimi emisjami do września, końca pobytu Thomasa na ISS. Przygotowana jest specjalna okolicznościowa, dwustronna QSL za łączności z tą stacją. Aktualności na QRZ.com oraz w internetowych mediach <https://apra-62.site123.me> i <https://www.facebook.com/Apra62>.

FR Reunion

Phil F5TRO i jego żona Ann F5BSB przeniosą się w maju na Reunion na stałe. W eterze będą używać znaków FR8UA i FR8TZ. Planują aktywność na 80–2 m emisjami CW, SSB i cyfrowymi. QSL direct lub LoTW.

HP Panama

W ramach obchodów 200 lat niepodległości Panamy czynna będzie okolicznościowa stacja HP200I. Aktywność od 1 czerwca do 30 listopada na 80, 40, 20, 17, 15 i 10 m na SSB oraz emisjach cyfrowych. QSL via HP1DAV.

IOTA

EU-068: Isle of Sein, F France. Członkowie Radio Club Du Bassin Minier F6KJS organizują pracę z tej wyspy w dniach 27 maja – 7 czerwca. Będą czynni pod znakiem TM6KJS na 80 m – 23 cm z sześciu stacji. Pracować będą również przez satelitę QO-100. Operatorami będą Didier F6BCW, Pascal F1MNQ, Pierre F1TCV, Jean-Pierre F0EWW, Lilian F5SIK, Michel F5LRL, Keith VE7KW, Jean-Michel F1COB, Jean-Michel F4EHA i Christian F4CXO. Aktualności, więcej szczegółów pod adresem <https://tm6kjs.f6kjs.fr/en/home>.

JA Japan – stacje okolicznościowe

W ramach promocji i świętowania z okazji igrzysk olimpijskich oraz paraolimpiady

w Tokio uruchomionych będzie szereg okolicznościowych stacji o znakach 8N10LP, 8N20LP, 8N30LP, 8N40LP, 8N50LP, 8N60LP, 8N70LP, 8N80LP, 8N90LP i 8N00LP. Mają pracować w eterze od 1 maja do 5 września z różnych lokalizacji w Japonii (patrz QRZ.com po szczegóły poszczególnych stacji). Logi będą umieszczone w ClubLogu, a wszystkie łączności będą potwierdzone automatycznie przez biuro – nie ma potrzeby wysyłania swoich kart przez biuro. Chętni na szybkie otrzymanie kart direct mogą swoją wysłać do siedziby JARL. Informacje o okolicznościowym dyplomie pod adresem https://www.jarl.org/English/4_Library/A-4-2_Awards/T2020-e.htm.

JD1 Ogasawara

Kolejnym operatorem z Chichijima (AS-031), Ogasawara będzie Makoto JI5RPT (<http://www.ji5rpt.com/jd1/>). Pod znakiem JD1BLY ma pracować w dniach 10–12 czerwca na FT8, CW i SSB na 40–6 m. QSL na znak domowy, dostęp do logu na ClubLogu a aktualności via Twitter (@jd1bly).

JW Svalbard

Na Bear Island (EU-027) powstała nowa stacja klubowa Bjornoya Meteorologiske Stasjon o znaku JW1I. Pierwszy raz pojawiła się na 20 m SSB. Stacją zarządza Erling LB2PG, szczegóły patrz QRZ.com. QSL przez LA biuro.

T5 Somalia

Przez kilka miesięcy Alex IT9HRK (ex T6/IT9HRK, 5A/IT9HRK, Y19/IT9ADT) ma stacjonować w Mogadiszu i spodziewana jest jego aktywność pod znakiem T5/IT9HRK. Alex jest pracownikiem agencji zarządzania kryzysowego ONZ. W eterze czynny jest głównie na KF głównie na FT8 plus SSB, CW, RTTY i PSK.

UA2F Kaliningrad

Okolicznościowe stacje o znakach RK75AK (op UA2FAK), RK75FF (UF2F) i RK75FU (RA-2FU) czynne są od kwietnia do końca lipca. Okazją jest 75. rocznica aneksji ówczesnych Prus Wschodnich przez Związek Radziecki. Niestety, DX-cluster wykazuje ich niewielką aktywność. Szkoda, bo Kaliningrad jest oddzielnym podmiotem do programu DXCC, a lokalni nadawcy nie są skłonni do większej aktywności dla stacji europejskich. Ze względu na militarny charakter tego obwodu szanse dla aktywności gościnnych są znikome, choć Przemkowi SP7VC to się udało w 2019 r.

VE Canada – SES

19 kwietnia odbył się pierwszy, historyczny lot statku powietrznego na innej planecie. Ingenuity Mars Helicopter NASA odbył kontrolowany lot łącznie z lądowaniem. Z tej okazji Lali VE3NE będzie czynny pod okolicznościowym znakiem VX31IGY do 27 czerwca. 1-IGY to identyfikator statku powietrznego wg ICAO. QSL na znak domowy.

Andrzej Sadowski SP6ECA

Polski akcent w 3D2 Fiji

Nowa licencja na Fiji. To pochodząca z Polski Joanna, która uzyskała licencję krótkofalarską o znaku 3D2ZK i dołączyła do Rebel DX Group. Włączyła się w ich plany – w najbliższych miesiącach planują aktywność z 3D2/C Conway Reef, 3D2/R Rotuma oraz szeregu wysp IOTA w okolicach Fiji. Aktualnie szlifuje umiejętności pracy w eterze; robi postępy szybko, zwłaszcza pracując na FT8. W eterze czynna jest na 40, 20 i 15 m emisją FT8, pojawia się też na telegrafii.

Rubrykę redaguje Andrzej Sadowski SP6ECA
e-mail: eca4@wp.pl
SP DX Club



Plakieta Excellence SP5TZC

Sukcesy Janusza SP5TZC w IOTA

Program IOTA jest po DXCC drugim co do popularności ogólnosiwiatowym współzawodnictwem krótkofalowców. W dalszej części znajduje się lista osiągnięć stacji polskich IOTA Ltd 2021 (miejsce, I. wysp: www.iota-world.org).

Zgodnie z zasadami IOTA aktualizacja musi być przeprowadzana co najmniej raz na 5 lat. Ogółem sklasyfikowano 1679 uczestników i liczba zgłoszeń każdego roku stale rośnie.

Warto nadmienić, że uczestnicy z SP, poza zdobytymi certyfikatami IOTA, posiadają również prestiżowe „Islands Plaque of Excellence” i „IOTA 1000 Islands Trophy”. A spośród nich wyróżnia się kolega Janusz SP5TZC, który oprócz prestiżowej plakiety „Excellence” ozdobionej wieloma „blaszkami” za określoną liczbę zaliczonych wysp, zdobył jako dotychczas jedyny w SP największą liczbę (19) różnych dyplomów IOTA Ltd.

Gratulacje!



Plakieta Excellence za wyspy chorwackie (aktualnie 615 CFM)

Zawody Tarnowskie 2021

Organizator: Tarnowski Oddział PZK nr 28 w Tarnowie – SP9PTA.

Cel: przeprowadzenie jak największej liczby QSO ze stacjami amatorskimi, doskonalenie i trening umiejętności operatorskich, zachęcanie do współzawodnictwa oraz propagowanie regionu Tarnowa.

Część UKF/VHF

Termin zawodów: 19 czerwca (sobota) w godz. 16.00 – 17.59 UTC.

Pasma/emisje: 144 MHz, 432 MHz/CW, SSB, FM (zgodnie z band planem).

Proponowany (nieobowiązkowy) podział czasu pracy:

- 2 m: 16.00 – 17.00
- 70 cm/432,250 MHz ± QRM dla CW i SSB oraz 433,500 MHz ± QRM dla FM (odstęp 25 kHz): 17.00–17.30
- 2 m i 70 cm (dowolnie): 17.30–18.00

Klasyfikacja w zawodach UKF/VHF:

- A – stacje indywidualne i klubowe pracujące na 2 m – MIX
- B – stacje organizatora 2 m oraz 70 cm – MIX
- C – stacje pracujące na 70 cm – MIX
- D – wszystkie stacje FM

Raporty w zawodach: RS lub RST plus kolejny numer łączności plus lokator, np. 59 001KN09LX (obowiązuje numeracja łączna dla CW, SSB, FM).

Wywołanie w zawodach: „Test SP” na CW, „wywołanie w zawodach tarnowskich” na SSB i FM.

- Punktacja :
- za każdy kilometr odległości 1 pkt
 - za łączność z tym samym lokatorem 3 pkt.

Wynik końcowy: suma punktów
Łączności można powtarzać innymi rodzajami emisji (jeden znak może wystąpić w logu maksymalnie trzy razy: CW, SSB i FM).

Nawiązanie mniejszej liczby QSO niż 5 kwalifikuje daną stację do grupy Checklog, a przeprowadzone przez nią łączności nie dają punktów korespondentom (zapis ten nie dotyczy pasma 432 MHz).

Za zajęcie pierwszych miejsc w poszczególnych kategoriach, organizator przewiduje przyznanie pucharów, a dyplomy za miejsca 2 i 3. W kategorii „C” dla najaktywniejszej stacji przewidziano dyplom.

Część KF

Termin zawodów: 20 czerwca (niedziela) w godz. 5.00–5.59 UTC.

Pasmo: 3,5 MHz/CW i SSB zgodnie z band planem.

Klasyfikacja:

- A – stacje klubowe MIX – CW i SSB
- B – stacje indywidualne MIX – CW i SSB
- C – stacje indywidualne CW – tylko telefonia
- D – stacje indywidualne SSB – tylko fonia
- E – stacje SWL MIX

Raporty i grupy kontrolne:

- stacje krajowe podają: RS(T) + nr QSO + skrót powiatu, np.: 59 01TW
- stacje zagraniczne: RS(T) + nr QSO, np.: 59 001

Punktacja za łączność SSB lub CW z każdą stacją – 1 pkt

Mnożnik – liczba powiatów liczona jeden raz.

Wynik końcowy to suma zdobytych punktów za łączności.

Dzienniki za część KF i UKF należy przesłać drogą elektroniczną w ciągu 48 godzin od zakończenia zawodów na adres na adres portalu: <https://logsp.pzk.org.pl/index.php>.

Wyniki – obliczane zostaną elektronicznie i dostępne będą na portalu: <https://logsp.pzk.org.pl/index.php> oraz w mediach PZK i na stronie: <http://sp9pta.hamradio.pl>. W przypadku braku pełnej funkcjonalności portalu „logsp”, zawody zostaną rozliczone w ciągu 2 do 3 tygodni od daty zakończenia przysyłania logów. Prosimy też w każdym przypadku o sprawdzenie informacji o adresie wysyłki logów jeszcze przed zawodami.

Nagrody:

- za zajęcie 1 miejsca w kategorii A, B, C, D, E – puchar lub grawerton
- za zajęcie 2–3 miejsca w kategorii A, B, C, D, E – dyplom
- jeżeli w grupie będzie mniej niż 10 stacji jako nagrody dla zwycięzców, komisja może przyznać za 1 miejsce tylko dyplom.
- wszystkie stacje otrzymują elektroniczny dyplom /certyfikat/ uczestnictwa w zawodach, do pobrania online w wynikach zawodów z wybranej w zawodach kategorii.

Podsumowanie zawodów i wręczenie trofeów odbędzie się w czasie tradycyjnego spotkania „Krótkofalarska Jesień Na Pogórze” w Jodłówce Tuchowskiej w sobotę – drugi weekend września (10–12. 09.2021).

Zawody Poznańskie 2021

Cel: upamiętnienie rocznicy Powstania Poznańskiego Czerwiec 1956, w tym szczególnie uczczenie pamięci ofiar i uczestników tamtych wydarzeń, promocja Poznania w kraju i poza jego granicami, podnoszenie umiejętności operatorskich stacji indywidualnych, klubowych i nasłuchowych, aktywizacja środowiska poznańskich krótkofalowców, a także krótkofalowców węgierskich.

Organizator: Oddział Poznański PZK (61-809 Poznań, ul. św. Marcin 80/82, pok. 336, e-mail: pkz_ot-08@wp.pl). Zawody patronatem honorowym objęły stowarzyszenia kombatanckie, a ich managerem jest Paweł Frydrych SP3OKA sp3oka@wp.pl. Uczestnicy: licencjonowani radiooperatorzy stacji indywidualnych, klubowych

i SWLs, z użyciem jednego nadajnika, przy ograniczeniu mocy doprowadzonej do anteny 100 W (nie dopuszcza się używania więcej niż jednego własnego znaku wywoławczego). Wszyscy uczestnicy muszą swoje QSOs/HRDs przeprowadzić w sposób określony niniejszym Regulaminem oraz terminowo przesłać organizatorowi swój log do klasyfikacji.

Termin: czwarta sobota czerwca, w 2021 roku przypada to w dniu 26 czerwca, godz. 05.00–05.59 UTC. Obowiązuje 5-minutowe QRT przed i po zawodach.

Pasmo i emisje: 3,5 MHz, emisje CW i SSB, zgodnie z obowiązującym IARU R1 Band Plan HF. Nie zalicza się łączności cross-band i cross-mode.

Wywołanie: na CW – „test SP”, na SSB – „Wywołanie w Zawodach Poznańskich”.

Klasyfikacje:

- A – stacje poznańskie – miasto Poznań i powiat poznański
- B – stacje klubowe (MO)
- C – stacje indywidualne (SO)
- D – stacje nasłuchowe (SWLs)

Uczestnik zawodów nadawca może być sklasyfikowany tylko w jednej grupie przy przeprowadzeniu co najmniej 5 QSO. W przypadku mniejszej liczby QSO zgłoszony do klasyfikacji log zostanie użyty tylko do kontroli.

Raporty i grupy kontrolne:

- stacje SP3PGR i SP3KPH oraz posiadające w znaku liczby 1956 lub 64 podają: RS(T) + literę O, np. 59(9)O
- stacje pracujące z terenu Poznania lub powiatu poznańskiego podają: RS(T) + litery PZ, np. 59(9)PZ
- stacje, których operator nosi imię Piotr lub Paweł (patronów Poznania) podają: RS(T) + litery PP, np. 59(9)PP (w przypadku Piotrów i Pawłów pracujących z Poznania lub powiatu poznańskiego: RS(T) + litery PZP)
- pozostałe stacje, w tym pracujące spoza granic Polski podają tylko RS(T), np. 59(9)

Z daną stacją można podczas zawodów przeprowadzić maksymalnie 2 łączności – po jednej w określonym wyżej rodzaju emisji. Za bezbłędne QSO uważa się łączność, w której obie stacje wymieniają poprawnie swoje znaki wywoławcze, raporty i grupy kontrolne, pasmo i rodzaj emisji, logując te dane przy rozbieżności czasu UTC nie większej niż 3 minuty (dotyczy to również dziennika z prowadzonych nasłuchów).

Punktacja: za każde QSO/HRD uczestnicy zawodów otrzymują, zgodnie z niżej podanym wykazem:

- ze stacjami SP3PGR, SP3KPH oraz posiadającymi w znaku liczby 1956 lub 64 (O) – 10 pkt.
- ze stacją, której operator nosi imię Piotr lub Paweł pracującą z Poznania lub powiatu poznańskiego (PZP) – 5 pkt.
- ze stacją pracującą z Poznania lub powiatu poznańskiego (PZ) – 3 pkt.

– ze stacją, której operator nosi imię Piotr lub Paweł (PP) – 2 pkt.

– z pozostałymi stacjami – 1 pkt

Mnożniki:

Uczestnik zawodów otrzymuje mnożnik o wartości jeden za przeprowadzone QSO/HRD ze stacjami: SP3PGR, SP3KPH, posiadającymi w znaku liczby 1956 lub 64 (O), pracującymi z terenu Poznania lub z powiatu poznańskiego (PZ), a także stacjami których operator nosi imię Piotr lub Paweł (PP) bądź w obu tych sytuacjach (PZP).

Mnożniki za QSO/HRD z każdą wyżej podaną stacją (znakiem) będą przyznawane jednokrotnie, niezależnie od liczby przeprowadzonych z nią łączności (nasłuchów). Stacje uczestników spełniające ww. kryteria będą miały również przyznany określony wyżej, stosownie do danej sytuacji jeden mnożnik. Każdy z uczestników zawodów przystępuje do nich z mnożnikiem równym jeden. Kolejne będą przyznawane według wyżej podanych zasad.

Wynik końcowy: suma punktów za QSOs/HRDs pomnożona przez sumę uzyskanych mnożników. Przy nasłuchach, punkty i mnożniki przyznawane będą za obie wykazane w logu stacje.

Nagrody:

- za zajęcie I miejsca w poszczególnych kategoriach – puchar + dyplom
- za zajęcie miejsc od II do III w poszczególnych kategoriach – dyplomy
- wszystkim pozostałym uczestnikom zawodów przyznane będą elektroniczne Certyfikaty udziału w zawodach (plik w formacie PDF)

Puchary będą przyznane przy sklasyfikowaniu co najmniej 5 uczestników w danej grupie klasyfikacyjnej.

Dziennik zawodów: w postaci pliku w formacie cabrillo CBR, z podaniem jako nazwy pliku znaku wywoławczego stacji uczestnika pisanego małymi literami, np. sp3abc.cbr powinien być dostarczony w nieprzekraczalnym terminie do północy 27 czerwca 2021 roku na adres e-mailowy pkz_ot-08@wp.pl. W temacie e-maila uczestnik wpisuje tylko własny znak wywoławczy. Wykaz nadesłanych logów zostanie zamieszczony na stronie www.OddzialPoznańskiegoPZK. Dopuszcza się także przesłanie logu w podanym wyżej terminie na platformę <https://logsp.pzk.org.pl>.

<http://ot08.pzk.org.pl>

Dni Morza 2021

Cel zawodów: doskonalenie umiejętności operatorskich oraz promocja łączności ze stacjami nadmorskimi.

Organizator: Zachodniopomorski Oddział Terenowy PZK w Szczecinie (skr. poczt. 599, 70-952 Szczecin (współorganizator: Środkowopomorski Oddział Terenowy PZK w Koszalinie).

Zawody dostępne są dla licencjonowanych radiooperatorów stacji indywidualnych, klubowych i nasłuchowców, którzy zobo-

wiązani są do pracy zgodnie z posiadanymi pozwoleniami.

Za uczestników uważa się operatorów, którzy przeprowadzili w zawodach dowolną liczbę QSO's/HRD's w sposób określony w regulaminie i przesłali w terminie swój log do organizatora. Licencjonowani nadawcy nie mogą być klasyfikowani w grupie SWL.

Data zawodów: ostatnia niedziela czerwca (27.06.2021). Czas trwania: 05.00 do 07.00 UTC.

Wszystkie stacje biorące udział w zawodach obowiązują 5 min. QRT przed i po zawodach.

Pasma i emisje: 80 m i 40 m na CW i SSB, zgodnie z obowiązującym bandplanem. Nie zalicza się łączności crossband i cross-mode.

Wywołanie: na CW – Test SP, na SSB – Wywołanie w zawodach Dni Morza.

Klasyfikacje (grupy):

- I: stacje z powiatów nadmorskich (wg wykazu poniżej): SSB, CW, MIX
- II: pozostałe stacje (nadające z terenu Polski i zagranicy): SSB, CW, MIX
- III: stacje QRP (łamanie własnego znaku „/QRP” jest niedozwolone): SSB, CW, MIX
- IV: stacje nasłuchowe: MIX

Każdy zawodnik może być sklasyfikowany tylko w jednej grupie.

Uwaga! Maksymalna moc radiostacji używanej w zawodach nie może przekraczać 100 W.

W nagłówku pliku cabrillo oznaczenie grupy klasyfikacyjnej musi mieć postać „Grupa cyfra-rzymska emisja”, np. „Grupa III CW” W przypadku stacji wysyłającej log tylko do kontroli – „KF – CHECKLOG”.

Wymiana raportów i grup kontrolnych:

- stacje pracujące z powiatów nadmorskich (grupa I) – RS(T) + skrót powiatu, np. 59(9) KP
- stacje pracujące z latarni morskich – RS(T) + skrót powiatu + nr latarni morskiej, np. 59(9) SF15
- pozostałe stacje nadające z terenu SP (grupa II) – RS(T) + skrót województwa, np. 59(9) B
- stacje zagraniczne oraz /mm – RS(T) + nr QSO, np. 59(9) 025 (obowiązuje ciągła numeracja łączności)

Z tą samą stacją na KF można przeprowadzić maks. 4 łączności – po jednej na każdym paśmie i każdym rodzajem emisji.

Punktacja

- za bezbłędne QSO/HRD – 1 pkt
- za bezbłędne QSO/HRD ze stacją pracującą .../mm – 2 pkt.
- za bezbłędne QSO/HRD ze stacją pracującą z terenu latarni morskiej – 2 pkt.
- za bezbłędne QSO/HRD ze stacją organizatora (SN0SZ) – 2 pkt.

Za bezbłędne QSO uważa się łączność, w której obie stacje wymieniają poprawnie swoje znaki wywoławcze, raporty i grupy kontrolne logując te dane przy rozbieżności czasu nie większej niż 5 minut.



Stacje nasłuchowe obowiązują poprawne odebranie znaków obu stacji oraz nadawanych przez nie grup kontrolnych:

- punkty i mnożniki przyznawane są za obie wykazane w nasłuchu stacje
- ta sama stacja może być wykazana w dzienniku (będzie zaliczona) jeden raz danym rodzajem emisji i na danym paśmie (maksymalnie 4 razy = 2 pasma × 2 emisje)

W kategorii SWL nie mogą być klasyfikowani licencjonowani nadawcy nawet jeśli nadal posiadają licencję SWL.

Mnożniki

Mnożnikami są powiaty nadmorskie wymienione poniżej. Mnożnik na danym paśmie liczy się jeden raz, niezależnie od emisji.

Praca z powiatu nadmorskiego automatycznie zalicza się jako własny mnożnik dla pasma, na którym dana stacja pracowała.

Wynik końcowy

Suma punktów z obu pasm × suma mnożników z obu pasm (+1 za każde pasmo). Nie ma potrzeby samodzielnego obliczania wyniku, ponieważ uczyni to program rozliczający zawody opracowany przez Marka SP7DQR.

Dzienniki zawodów

Organizator zaleca sporządzanie dzienników elektronicznych (darmowy program DQR_Log autorstwa SP7DQR dostępny jest na stronie autora [<http://www.sp7dqr.pl/zawody.php>]). Dzienniki elektroniczne należy przesłać do 15. lipca na adres: dnimorza@gmail.com podając w temacie wiadomości znak wywoławczy stosowany w zawodach. Wymagany format Cabrillo; ewentualnie txt. Dzienniki w formatach nie dających się przekonwertować do Cabrillo oraz z podanym czasem lokalnym (zamiast UTC) będą użyte tylko do kontroli.

Uczestnik może przysłać log zawodów dowolną liczbą razy - komisja weźmie pod uwagę ostatni przysłany w terminie dziennik (poprzednie będą automatycznie nadpisywane).

Dzienniki papierowe należy przesłać na adres: Polski Związek Krótkofalowców - Zachodniopomorski Oddział Terenowy w Szczecinie skr. poczt.599; 70-952 Szczecin w terminie do 15. lipca (decyduje data stempla pocztowego). Dzienniki przysłane po tym terminie będą użyte tylko do kontroli.

Nagrody: e-Dyplomy uczestnictwa dla wszystkich stacji, statuetki dla stacji, które zajęły 1. miejsce w poszczególnych grupach pod warunkiem, że w danej grupie będzie co najmniej 3 uczestników.

Zawody rozliczane są za pomocą programu sprawdzającego autorstwa Marka SP7DQR. Wykaz powiatów leżących na terenie województw nadmorskich: AG, AW, BG, CE, CJ, CS, CU, DP, DY, EA, EB, EL, GD, GF, GL, GN, IY, KC, KG, KP, KZ, LA, LL, MB, MY,

NR, OV, PK, RU, SF, SG, SL, SZ, TC, UG, UK, WC, WJ, WN, YA, YW, YR, ZE.

Wykaz latarni morskich: 01 - Gdańsk Port Północny, 02 - Krynica Morska, 03 - Hel, 04 - Jastarnia, 05 - Rozewie, 06 - Stilo, 07 - Czołpino, 08 - Ustka, 09 - Jarosławiec, 10 - Darłowo, 11 - Gąski, 12 - Kołobrzeg, 13 - Niechorze, 14 - Kikut, 15 - Świnoujście.
<http://dnimorza.ot14.pzk.org.pl>

Krajowe Zawody QRO 2020 o puchar „Grubeo Stefana”

Organizator: Towarzystwo Przyjaciół Fal Krótkich.

Cel zawodów:

- przeprowadzenie praktycznych prób pracy stacji dużą mocą w warunkach zawodów
- przygotowanie stacji do pracy w dużych międzynarodowych zawodach
- możliwość używania dużych mocy w opozycji do zjawisk niepożądanych z tym związanych
- ocena możliwości minimalizacji wszelkich wyżej wymienionych

Uczestnikami są wszyscy licencjonowani operatorzy (indywidualni i klubowi), posiadający na dzień rozgrywania zawodów ważne pozwolenia radiowe w zakresie mocy deklarowanej w czasie rozgrywania zawodów, którzy jednocześnie przeprowadzą co najmniej pięć QSO i prześlą swój log w terminie 48 godzin od zakończenia zawodów na adres sq7mzh@gmail.com.

Dla uatrakcyjnienia imprezy z punktu widzenia operatorskiego zawody rozgrywane będą w formule Ham Spirit - Search & Po- unce. Według tej zasady każda stacja będąca na wywołaniu po skutecznym przeprowadzeniu łączności zwalnia częstotliwość na rzecz swojego respondenta. Następnie udaje się na poszukiwania kolejnych brakujących w logu stacji. Oznacza to że nie mogą w logu być zapisane więcej niż dwa przeprowadzone tuż po sobie QSO na tej samej częstotliwości! Zapis ten dotyczy zarówno emisji SSB jak i CW gdzie operator musi to w sposób szczególny uwzględnić.

Ze względu na jedną kategorię MIX można wykonać dwa poprawne QSO z tą samą stacją, jedno emisją CW i drugie SSB. Ważną rzeczą jest zawarcie w dzienniku precyzyjnego zapisu częstotliwości roboczych z dokładnością do 1 kHz wg standardów cabrillo . Prosimy również o przestrzeżenie 5 minutowego, zwyczajowego QRT przed i po zawodach.

Data i godzina zawodów: sobota 4 lipca 2021 od godz 06.00 do 06.59 UTC.

Pasma i emisje: CW i SSB - 80m zgodnie z band planem.

Wywołanie w zawodach: na CW - CQ TEST SP, na SSB - Wywołanie w zawodach QRO.

Raport: składa się z RS(T) oraz dodatkowo mocy nadajnika (np. 599 1500 lub 59 400).

Grupy klasyfikacyjne: tylko MIX.

W czasie trwania zawodów każda stacja w tym samym czasie może emitować tylko jeden sygnał bez względu na rodzaj emisji. Punktacja: za każde prawidłowo przeprowadzone QSO 1 pkt, a wynik końcowy to suma uzyskanych punktów.

Dzienniki elektroniczne (w formacie Cabrillo z dokładnym zapisem QRG do 1 kHz) należy przysyłać na adres: sq7mzh@gmail.com w terminie 48 godzin od zakończenia zawodów. Dzienniki powinny być w formie dołączonego do korespondencji nie skompresowanego załącznika, który w nazwie powinien zawierać jedynie znak używany w zawodach. Komisja Zawodów (oczekując w tym czasie na ew reklamacje) w ciągu 24 godzin po terminie nadsyłania logów ogłosi oficjalne wyniki.

Nagrody: za zajęcie pierwszych trzech miejsc dyplomy w formie grawertonów, a za 1 miejsce cenna nagroda rzeczowa. Dla wszystkich stacji przewidziano indywidualne certyfikaty udziału. Ponadto komisja rozstrzyga wśród wszystkich stacji dodatkową nagrodę niespodziankę.

Siódemka na Siódemce 2021

Cel zawodów: aktywizowanie pracy stacji polskich w paśmie 7 MHz, a szczególnie podniesienie aktywności na pasmach stacji z siódemego okręgu.

Organizator zawodów: Łódzki Oddział Terenowy OT-15 PZK.

Termin zawodów: 07.07 (7 lipca) w dwóch dwugodzinnych turach. Pierwsza od godz. 7.00-9.00 UTC oraz druga 19.00-21.00 UTC Obowiązuje 5-minutowe QRT przed i po zawodach. Pasma i emisje: 40 m (emisja CW i SSB) zgodnie z band planem.

Wywołanie w zawodach: na CW - CQ TEST SP, na SSB - Wywołanie w zawodach 77.

Uczestnicy: licencjonowane radiostacje amatorskie nadawcze i nasłuchowe, indywidualne oraz klubowe zarówno polskie jak i zagraniczne, których operatorzy podczas zawodów nie przekraczają mocy wyjściowej do anteny powyżej 100 W i w danej chwili emitują tylko jeden sygnał. Nie dopuszcza się używania więcej niż jednego, WŁASNEGO znaku wywoławczego, mimo, że stacja indywidualna lub klubowa, posiadają ważne pozwolenia na znak podstawowy lub okolicznościowy.

Raporty i grupy kontrolne: uczestnicy zawodów wymieniają grupy kontrolne złożone z raportu RS, kolejnego numeru QSO, który nie może się powtarzać i musi stanowić numerację ciągłą począwszy od 001 (np. 59 001). Stacje z okręgu 7 po numerze QSO podają skrót powiatu (np. 59 001LD). Duplikaty czyli łączności powtórzone nie są punktowane, ale należy pozostawić je w logu. Nie dopuszcza się zmiany loka-

lizacji stacji w trakcie trwania zawodów. Łączności muszą być logowane w czasie wg standardu UTC. Należy zwrócić uwagę, aby w grupach kontrolnych nie mylić cyfry 0 (zero) z literą O (duże O).

Punktacja w zawodach (za nawiązanie łączności):

- ze stacją z okręgu 7 – 3 pkt.
- z inną stacją – 1 pkt

Wynik końcowy to suma uzyskanych punktów za QSO (HRDs) razy mnożnik, który stanowi liczba powiatów okręgu siódmego liczona jednorazowo bez względu na rodzaj emisji. Stacje członków komisji nie będą klasyfikowane. W przypadku uzyskania jednakowej liczby zdobytych punktów, przez dwie lub więcej stacji, wyższe miejsce przyznaje się stacji z mniejszą liczbą błędnych łączności. W następnej kolejności, będzie brane pod uwagę termin przesłania logu (dzień, dokładna godzina).

Kalendarz zawodów krajowych 2021

Czerwiec

Zawody Dzień Dziecka	15.30, 01.06	16.59, 01.06
SPAC – Zawody Aktywności na 144 MHz	17.00, 01.06	21.00, 01.06
OMP ARKiI – UKF	17.00, 02.06	18.59, 02.06
OMP ARKiI – DIGI	15.00, 03.06	17.00, 03.06
SP UKF Saturday Contest	14.00, 05.06	20.00, 05.06
Dni Aktywności SP1	00.00, 07.06	23.59, 13.06
SPAC – Zawody Aktywności 432 MHz	17.00, 08.06	21.00, 08.06
OMP ARKiI – CW/SSB	15.00, 10.06	16.59, 10.06
SPAC – Zawody Aktywności 50 MHz	17.00, 10.06	21.00, 10.06
PGA-TEST	00.00, 12.06	06.59, 12.06
Lubelski Maraton UKF	16.00, 12.06	16.59, 12.06
SPAC – Zawody Aktywności 1,3 GHz	17.00, 15.06	21.00, 15.06
SPAC – Zawody Aktywności 70 MHz	17.00, 17.06	21.00, 17.06
Zawody Tarnowskie UKF/VHF	16.00, 19.06	17.59, 19.06
Zawody Tarnowskie KF	05.00, 20.06	17.59, 20.06
SP UKF Activity Contest	07.00, 20.06	13.00, 20.06
SPAC – Zawody Aktywności 2,3 GHz	17.00, 22.06	21.00, 22.06
PGA-DIGI	06.00, 26.06	06.59, 26.06
Poznański Czerwiec	05.00, 26.06	05.59, 26.06
Dni Morza	05.00, 27.06	07.00, 27.06

Lipiec

OMP ARKiI – DIGI	15.00, 01.07	17.00, 01.07
O Puchar Grubego Stefana	06.00, 04.07	06.59, 04.07
SP UKF Saturday Contest	14.00, 03.07	20.00, 03.07
SPAC – Zawody Aktywności 144 MHz	17.00, 06.07	21.00, 06.07
Siódemka na Siódemce, dwie tury	07-09, 07.07	19-21, 07.07
OMP ARKiI – UKF	17.00, 07.07	19.00, 07.07
OMP ARKiI – CW/SSB	15.00, 08.07	17.00, 08.07
SPAC – Zawody Aktywności 50 MHz	17.00, 08.07	21.00, 08.07
PGA-TEST	06.00, 10.07	06.59, 10.07
Lubelski Maraton UKF	16.00, 10.07	16.59, 10.07
SPAC – Zawody Aktywności 432 MHz	17.00, 13.07	21.00, 13.07
OMP ARKiI – FT8	15.00, 17.07	16.59, 17.07
SPAC – Zawody Aktywności 70 MHz	17.00, 15.07	21.00, 15.07
Zawody Grunwaldzkie	16.00, 16.07	18.00, 16.07
Lubelski Lipiec 1980	05.00, 17.07	05.59, 17.07
SP UKF Activity Contest	07.00, 18.07	13.00, 18.07
SPAC – Zawody Aktywności 1,3 GHz	17.00, 20.07	21.00, 20.07
PGA-DIGI	06.00, 24.07	06.59, 24.07
SPAC – Zawody Aktywności 2,3 GHz	17.00, 27.07	21.00, 27.07

Nasłuchowcy: za prawidłowy nasłuch uważa się odbiór obu znaków korespondentów, raportów i grup kontrolnych. Obowiązuje taka sama punktacja jak dla nadawców. Klasyfikacja:

- A – stacje pracujące z siódmego okręgu (wszystkie stacje klubowe i indywidualne fizycznie znajdujące się na terenie okręgu 7 niezależnie od posiadanego prefiksu)
- B – stacje nadawcze SSB
- C – stacje nadawcze CW
- D – stacje nadawcze MIX (SSB+CW)
- E – stacje QRP (CW 5 W, SSB 10 W)
- F – Stacje nasłuchowe (SWL)
- CHECKLOG – log tylko do kontroli (log nieklasyfikowany)

Uczestnik zawodów może być sklasyfikowany tylko w jednej kategorii.

UWAGA: Przy pracy w kategorii QRP obowiązkowo trzeba podać używany sprzęt, antenę oraz moc.

Stacje startujące w zawodach, muszą obowiązkowo wykonać co najmniej 5 QSO.

W przypadku mniejszej liczby łączności, dziennik takiej stacji nie będzie brany pod uwagę, a łączności tej stacji nie będą dawały punktów stacji korespondenta.

Wyróżnienia (za zajęcie miejsc)

- od 1. do 3. w poszczególnych grupach dyplomy
- 7. miejsca w poszczególnych kategoriach nagrody niespodzianki
- wszystkim uczestnikom zawodów, którzy nadesłali log w wymaganym terminie, przyznane będą do pobrania indywidualne elektroniczne (w formacie PDF) Certyfikaty Udziału
- w przypadku pozyskania sponsorów, przewiduje się również drobne nagrody rzeczowe.

Wysyłanie logów: wszystkie dzienniki zawodów w postaci elektronicznej wyłącznie jako plik*.cbr (Cabrillo), należy wysłać do organizatora zawodów w ciągu 7 dni po zakończeniu zawodów na adres: zawody.ot15@gmail.com. Nazwa pliku Cabrillo musi się składać wyłącznie ze znaku stacji biorącej udział w zawodach

Mistrzostwa Świata IARU HF 2021

Kryteria udziału: licencjonowani krótkofalowcy z całego świata.

Cel: nawiązanie jak największej liczby łączności z jak największą liczbą innych krótkofalowców na całym świecie, szczególnie ze stacjami centralnymi IARU (HQ), w pasmach 160, 80, 40, 20, 15 i 10 m.

Data i czas trwania: drugi pełny weekend lipca, początek o 12.00 UTC w sobotę, koniec o 12.00 UTC w niedzielę (10–11 lipca 2021). Zarówno stacje z jednym operatorem jak i z wieloma operatorami mogą pracować w zawodach przez pełne 24 godziny.

Kategorie uczestnictwa:

Single Operator (stacje z jednym operatorem)

Kategorie

- Phone (tylko fonia) – z podziałem mocy nadajnika: High, Low i QRP
- CW (tylko telegrafia) – z podziałem mocy nadajnika: High, Low i QRP
- Mixed (fonia i telegrafia) – z podziałem mocy nadajnika: High, Low i QRP

Jedna osoba wykonuje wszystkie czynności związane z obsługą radiostacji oraz logowaniem łączności.

Nie jest dozwolone korzystanie z sieci powiadamiających (DX Cluster), packet radio, dekoderów wielokanałowych (np. CW skimmer). Stacje Single Operator, które używają sieci powiadamiających, packet radio lub dekoderów wielokanałowych, będą sklasyfikowane w kategorii Single Operator Unlimited.

Wszyscy operatorzy stacji muszą przestrzegać lokalnych przepisów dotyczących krótkofalarstwa właściwych dla kraju, z którego pracują.

Stacje z jednym operatorem mogą emitować w każdym momencie tylko jeden sygnał.

Single Operator Unlimited (stacje z jednym operatorem)

Kategorie:

- Phone (tylko fonia) – z podziałem mocy nadajnika: High, Low i QRP
- CW (tylko telegrafia) – z podziałem mocy nadajnika: High, Low i QRP
- Mixed (fonia i telegrafia) – z podziałem mocy nadajnika: High, Low i QRP

Jedna osoba wykonuje wszystkie czynności związane z obsługą radiostacji oraz logowaniem łączności.

Wszyscy operatorzy stacji muszą przestrzegać lokalnych przepisów dotyczących krótkofalarstwa właściwych dla kraju, z którego pracują.

Stacje z jednym operatorem mogą emitować w każdym momencie tylko jeden sygnał.

Multi Operator, Single Transmitter, tylko Mixed Mode (stacje z wieloma operatorami, tylko z jednym nadajnikiem i tylko Mixed)

Stacja musi pracować na danym paśmie i używając danej emisji przez minimum 10 minut przed następną zmianą pasma lub emisji.

W każdym momencie dozwolona jest emisja tylko jednego sygnału.

Nie jest dozwolone naprzemienne nadawanie CQ na drugiej (lub więcej) częstotliwości na tym samym paśmie.

Wszyscy operatorzy stacji muszą przestrzegać lokalnych przepisów dotyczących krótkofalarstwa właściwych dla kraju, z którego pracują.

Złamanie przepisu dotyczącego zmiany pasm spowoduje sklasyfikowanie dziennika jako tylko do kontroli.

Stacje HQ – stacje centralne organizacji członkowskiej IARU (IARU Member Society HQ Station)

W każdym momencie dozwolony jest jeden emitowany sygnał na każdym paśmie i emisji (160 CW, 160 Phone, 80 CW, 80 Pho-

ne, 40 CW, 40 Phone, 20 CW, 20 Phone, 15 CW, 15 Phone, 10 CW, 10 Phone).

Wszystkie stacje zaangażowane w prace stacji HQ muszą znajdować się w tej samej strefie ITU.

Dozwolony jest tylko jeden znak stacji HQ danej organizacji na danym paśmie.

Wszyscy operatorzy stacji muszą przestrzegać lokalnych przepisów dotyczących krótkofalarstwa właściwych dla kraju, z którego pracują.

Raport w zawodach:

Stacje centralne organizacji członkowskiej IARU (stacje HQ) nadają raport RS/RST i oficjalny skrót nazwy organizacji. Stacja Międzynarodowego Sekretariatu IARU NUIAW również liczy się jako stacja HQ.

Członkowie Rady Administracyjnej IARU (IARU Administrative Council) oraz członkowie trzech regionalnych Komitetów Wykonawczych IARU (IARU Regional Executive Committees) nadają w raportach odpowiednio: „AC”, „R1”, „R2”, „R3”.

Wszystkie pozostałe stacje nadają raport RS/RST oraz numer strefy ITU, z której nadają.

Musi być zalogowany pełny raport aby łączność została zaliczona do punktacji.

Zaliczane łączności:

Dana stacja liczy się do punktacji tylko raz na danym paśmie i emisji.

Stacje Mixed mogą nawiązać łączność z daną stacją raz na każdym paśmie i każdej emisji.

Aby łączność była zaliczona do punktacji, musi być nawiązana w części pasma powszechnie przyjętej dla danej emisji.

Na każdym paśmie, łączność z daną stacją może być nawiązana raz na fonii (w części fonicznej pasma) i raz na telegrafii (w części telegraficznej pasma).

Łączności cross-mode, cross-band oraz przez przemienniki nie są zaliczane do punktacji.

Punktacja za łączności ze stacjami:

- z własnej strefy ITU oraz łączności ze stacjami HQ lub stacjami oficjalnych urzędników IARU (zaliczanymi jako specjalny mnożnik) – 1 pkt
- w tej samej strefie ITU, ale znajdującymi się na innym kontynencie – 1 pkt
- na tym samym kontynencie ale w innej strefie ITU – 3 pkt.
- znajdującymi się na innym kontynencie i w innej strefie ITU – 5 pkt.

Mnożnik: liczba wszystkich stref ITU oraz stacji HQ, z którymi nawiązano łączności na każdym paśmie (ale nie emisją). Mnożnik za łączności ze stacjami oficjalnych urzędników IARU może wynieść maksymalnie 4 na danym paśmie (AC, R1, R2 i R3).

Stacje HQ oraz stacje oficjalnych urzędników IARU nie liczą się do mnożnika za strefy ITU.

Stacje oficjalnych urzędników IARU, tj. członków Rady Administracyjnej oraz Regionalnych Komitetów Wykonawczych muszą być obsługiwane osobiście przez

odpowiednie osoby (rzeczywistych przedstawicieli) i mogą pracować tylko jako stacje z jednym operatorem, aby były zaliczane do mnożnika.

Wynik końcowy: suma punktów za łączności razy liczba mnożników.

Dzienniki zawodów: nowy 5-dniowy termin składania logów. Zgłoszenia muszą zostać przesłane do aplikacji internetowej lub wysłane pocztą nie później niż 5 dni po zakończeniu konkursu (12.00 UTC 16 lipca 2021 r.). Zgłoszenia elektroniczne muszą być zgodne z formatem plików Cabrillo.

Format pliku Cabrillo oraz jego specyfikacje można znaleźć na stronie <http://www.kkn.net/~trey/cabrillo/>.

Wszelkie zgłoszenia wygenerowane za pomocą komputera (w trakcie zawodów lub po zawodach) muszą zostać przesłane za pośrednictwem Internetu pod adresem <http://contest-log-submission.arrl.org>; pliki muszą używać znaku uczestnika jako nazwy.

Dzienniki papierowe musi być chronologiczną listą łączności, w kolejności w jakiej łączności zostały nawiązane, bez podziału na pasma lub emisje.

Zgłoszenia wysłane jako załączniki poczty elektronicznej muszą zostać wysłane na adres iaruhf@arrl.org lub przez stronę <http://contest-log-submission.arrl.org>.

Uczestnicy mogą samodzielnie przepisać dzienniki papierowe do dziennika w formacie Cabrillo, łączność po łączności, a następnie wysłać zgłoszenie używając apletu na stronie www.b4h.net/cabforms.

Dzienniki papierowe muszą być sporządzone w porządku chronologicznym, nie podzielone na pasma i emisje, oraz posiadać wyraźnie oznaczone dla każdej łączności: pasmo, emisję, datę, czas (UTC), znaki, pełne raporty wysłane i odebrane, mnożniki i punkty za łączności.

Mnożniki powinny być oznaczane w dziennikach papierowych jedynie za pierwszym razem gdy są zaliczane na danym paśmie.

Dzienniki papierowe zawierające powyżej 500 łączności muszą zawierać listę kontrolną (tzw. dupe sheet), czyli alfabetyczny spis znaków wszystkich stacji, z którymi przeprowadzono łączności, w podziale na pasma i emisje.

Wszystkie łączności w dziennikach papierowych muszą być w porządku chronologicznym, bez podziału na pasma i emisje.

Dzienniki papierowe muszą zostać wysłane na adres: ARRL Contest Logs – IARU International Secretariat, Box 310905, Newington, CT 06111-0905 USA.

Wszystkie zgłoszenia papierowe muszą zawierać oficjalną stronę podsumowania zawodów (summary sheet) lub też jej wierną kopię. Na stronie tej należy umieścić pełne informacje dotyczące zawodów.

Nagrody:

Certyfikat otrzyma każda stacja z najwyższym wynikiem w każdej kategorii w każdej strefie ITU, każdym podmiocie DXCC oraz każdej sekcji ARRL.

Kalendarz zawodów międzynarodowych 2021

Czerwiec

10-10 Int. Open Season PSK Contest	00.01, 05.06	23.55, 06.06
SEANET Contest	12.00, 05.06	12.00, 06.06
Asia_Pacific Sprint SSB	11.00, 12.06	13.00, 12.06
Portugal Day Contest	12.00, 12.06	11.59, 13.06
GACW WWSA CW DX Contest	15.00, 12.06	15.00, 13.06
REF DDFM 6 m Contest	16.00, 12.06	16.00, 13.06
All Asian DX Contest, CW	00.00, 19.06	24.00, 20.06
His Maj. King of Spain Contest, SSB	12.00, 26.06	12.00, 27.06
Ukrainian DX DIGI Contest	12.00, 26.06	12.00, 27.06
ARRL Field Day	18.00, 26.06	21.00, 27.06

Lipiec

RAC Canada Day Contest	00.00, 01.07	23.59, 01.07
DL-DX-RTTY Contest	11.00, 03.07	10.59, 04.07
Marconi Memorial HF Contest	14.00, 03.07	14.00, 04.07
IARU HF World Championship	14.00, 10.07	14.00, 11.07
CQ Worldwide VHF Contest	18.00, 17.07	21.00, 18.07
RSGB IOTA Contest	12.00, 24.07	12.00, 25.07

Certyfikat uczestnictwa otrzyma każda stacja HQ oraz każda stacja Rady Administracyjnej i Regionalnego Komitetu Wykonawczego IARU.

Dyplom zostanie wydany każdemu uczestnikowi który nawiąże co najmniej 250 łączności lub uzyska mnożnik większy lub równy 75.

Dodatkowe nagrody mogą zostać przyznane przez poszczególne organizacje członkowskie IARU.

Stacja SN0HQ reprezentuje w zawodach IARU Polski Związek Krótkofalowców.

Kontakt: Polski Związek Krótkofalowców, Sekretariat ZG PZK, P.O. BOX 54, 85-613 Bydgoszcz 13.

Kapitan Zespołu SN0HQ: Włodzimierz Hejrej SP6EQZ, sp6eqz@poczta.onet.pl.

Contest Manager PZK: Kazimierz Drzewiecki SP2FAX, sp2fax@pzk.org.pl.

Zespół SN0HQ to grupa, skupiająca pasjonatów zawodów krótkofalarskich. Wszystkim członkom Zespołu SN0HQ przyświeca wspólny cel: start polskiej stacji HQ w zawodach IARU HF Championship i osiągnięcie przez stację wyniku na światowym poziomie.

Lubelski Lipiec 1980

Cele zawodów: upamiętnienie rocznicy strajków na Lubelszczyźnie w 1980, jako zarzewia wolnościowych przemian w Polsce.

Organizator: Polski Związek Krótkofalowców – Lubelski Oddział Terenowy OT-20, e-mail: ot20.pzk@gmail.com, a ich managerem jest Andrzej Bojan SP8AB sp8ab@vp.pl.

Uczestnicy: licencjonowani radiooperatorzy stacji indywidualnych, klubowych i nasłuchowcy z kraju i z zagranicy, z użyciem jednego nadajnika, przy ograniczeniu mocy nadajnika do 100 W. Nie dopuszcza się używania w zawodach przez jednego operatora więcej niż jednego znaku wywo-

lawczego. Wszyscy uczestnicy muszą swoje QSOs/HRDs przeprowadzić w sposób określony niniejszym Regulaminem oraz terminowo przesłać organizatorowi swój log do klasyfikacji.

Termin: trzecia sobota lipca – w 2021 roku przypada to w dniu 17 lipca – godz. 5.00–5.59 UTC. Obowiązuje 5-minutowe QRT przed i po zawodach.

Pasma i emisje: 3,5 MHz, emisje CW i SSB,

zgodnie z obowiązującym IARU R1 Band Planem HF. Nie zalicza się łączności cross-mode.

Wywołanie: na CW – „test LL”, na SSB – „Wywołanie w Zawodach Lubelski Lipiec”. Kategorie:

– A – stacje indywidualne i klubowe z woj. lubelskiego CW

– B – stacje indywidualne i klubowe z woj. lubelskiego SSB

– C – stacje indywidualne i klubowe z woj. lubelskiego CW i SSB

– D – stacje indywidualne i klubowe z pozostałych województw oraz spoza SP CW

– E – stacje indywidualne i klubowe z pozostałych województw oraz spoza SP SSB

– F – stacje indywidualne i klubowe z pozostałych województw oraz spoza SP CW i SSB

– G – stacje organizatora mające w znaku wywoławczym liczbę 1980 (np. SP1980LL, SN1980L)

– H – stacje nasłuchowe (SWL) indywidualne i klubowe

Uczestnik zawodów nadawca może być sklasyfikowany tylko w jednej grupie bez względu na liczbę QSO.

Raporty i grupy kontrolne:

Uczestnicy zawodów wymieniają raporty RS(T) oraz grupy kontrolne złożone oznaczenia powiatu (wg programu dyplomowego SPPA <https://sppa.pzk.org.pl/>) oraz wieku operatora np. na CW – 599 EL65, na SSB – 59 WM26 itp. W przypadku pań, biorących udział w zawodach dopuszcza się podanie w grupie kontrolnej: rzeczywistego wieku operatorki, lub liczby 00 co oznacza wiek 26 lat lub mniej, lub liczby 99, co oznacza wiek ponad 26 lat. Obowiązuje zapis grup kontrolnych bez odstępu np. EL65 lub WM26. Stacje spoza SP jako grupę kontrolną podają jedynie wiek operatora.

Punktacją: za każde QSO/HRD uczestnicy zawodów otrzymują punkty, zgodnie z poniższym:

– ze stacją organizatora posiadającą w znaku liczby 1980 – 10 pkt.

– ze stacją pracującą z województwa lubelskiego (oznaczenia powiatów: BI, BP, CH,

CM, HR,IM, JL, KK, KY, LB, LC, LT, LU, LW, OB, PC, PU, RK, RP, SD, TL, WD, ZA, ZM) – 2 pkt.

– z pozostałymi stacjami – 1 pkt

Mnożniki: liczba zaliczonych powiatów województwa lubelskiego liczona tylko raz niezależnie od rodzaju emisji Wynik końcowy: suma punktów za QSOs / Wynik końcowy: suma punktów za QSOs / HRDs pomnożona przez sumę uzyskanych mnożników.

Nasłuchowcy: punkty i mnożniki przyznawane będą za obie wykazane w logu stacje.

Nagrody:

– za zajęcie I miejsca w poszczególnych kategoriach – puchar lub grawerton i dyplom

– za zajęcie miejsc od II do III w poszczególnych kategoriach – dyplomy

Wszystkim pozostałym uczestnikom zawodów przyznane będą elektroniczne certyfikaty udziału w zawodach (plik w formacie PDF do pobrania ze strony <https://logsp.pzk.org.pl>).

Specjalne dyplomy w równoległej klasyfikacji (dla każdej grupy klasyfikacyjnej) otrzymają dwie grupy uczestników: uczestnicy zawodów w wieku do 26 lat oraz najstarsi wiekiem uczestnicy zawodów.

Puchary/grawertony będą przyznane przy sklasyfikowaniu co najmniej 5 uczestników w danej grupie klasyfikacyjnej.

Możliwe jest przyznanie przez organizatora oraz sponsorów nagród rzeczowych i drobnych upominków. Stosowna informacja zostanie podana na stronie internetowej Lubelskiego Oddziału Terenowego PZK <https://ot20.pzk.org.pl> najpóźniej na tydzień przed ustalonym terminem zawodów.

Dziennik zawodów: w postaci pliku w formacie Cabrillo należy przesłać poprzez platformę <https://logsp.pzk.org.pl> w ciągu 3 dni od zakończenia zawodów tj. do godziny 23.59 we wtorek następujący po zawodach.

W uzasadnionych przypadkach (problemy z działaniem platformy LogSP), dziennik można przesłać na adres ot20@gmail.com.

Wyniki zawodów zostaną opublikowane na platformie <https://logsp.pzk.org.pl> w ciągu 7 dni od upływu terminu przesyłania logów.

Rozliczenie SPDXM (stan na 30.03.2021)

Lp	Znak	Punkty	3,5	7	14	21	28	Data
1	SP5EWY	4764	949	954	958	954	949	9.18
2	SP7HT	4759	928	956	974	959	942	6.19
3	SP8AJK	4746	927	945	965	960	949	6.16
3	SP9PT	4746	930	948	966	959	943	6.19
5	SP5CJQ	4712	930	944	949	947	942	9.19
6	SP9FKQ	4704	923	944	949	948	940	12.20
7	SP4Z	4693	929	945	947	946	926	3.14
8	SP9DWT	4673	921	940	943	940	929	03.21
9	SP7CDG	4665	917	933	947	941	927	3.15
10	SP7GAQ	4664	911	938	945	942	928	12.14
11	SP6CIK	4653	918	936	941	939	919	3.19
12	SP3FAR	4651	905	938	946	937	925	9.18
13	SP7ASZ	4650	895	938	948	944	925	12.16
14	SP2JKC	4611	880	933	947	944	907	12.16
15	SP6IHE	4606	906	926	940	932	902	6.14
16	SP8FHM	4603	885	924	942	934	918	9.18
17	SP6CZ	4602	881	918	947	936	920	9.16
18	SP8HXN	4578	883	918	942	928	907	3.15
19	SP1JRF	4576	861	907	943	942	923	3.19
20	SP1S	4575	867	919	937	936	916	12.15
21	SP8IIS	4563	884	922	932	926	899	12.15
22	SP3CGK	4555	879	920	934	920	902	3.18
23	SP1GZF	4548	856	915	938	936	903	3.20
24	SP8FNA	4545	855	917	936	929	908	9.20
25	SP5ELA	4468	879	920	920	892	857	3.16
26	SP6T	4462	763	922	939	929	909	6.17
27	SP1MGM	4457	823	903	925	913	893	6.14
28	SQ8J	4455	844	886	927	911	887	12.20
29	SP9CTW	4450	814	888	929	929	890	6.19
30	SP5KP	4415	822	848	936	918	891	3.18
31	SP6EQZ	4414	801	886	928	916	883	12.20
32	SP8GSC	4361	786	892	902	909	872	12.20
33	SP3QDM	4299	803	877	904	876	839	3.21
34	SP5ES	4289	742	846	907	907	887	3.18
35	SQ1X	4272	730	872	901	898	871	12.17
36	SP1MWK	4257	698	856	918	907	878	3.18
37	SP6AAT	4241	696	844	959	904	838	9.18
38	SP6DVP	4206	805	814	902	877	808	12.20
38	SP8FB	4206	694	855	912	890	855	3.20
40	SP5TT	4119	623	818	907	889	882	3.20
41	SP9HTU	4100	701	830	878	875	816	3.16
42	SP9UH	4079	599	837	911	888	844	6.20
43	SP3DIK	4025	742	854	864	832	733	3.19
44	SP6OJK	3944	550	765	915	873	841	9.20
45	SP1DMD	3940	630	746	861	856	847	3.18
46	SP5UAF	3914	608	805	861	840	800	12.18
47	SP5LM	3901	677	782	870	804	768	9.18
48	SQ2GXO	3897	655	804	847	837	754	3.19
49	SP3FYX	3877	437	814	905	904	817	12.15
50	SP6MLX	3662	354	740	899	876	793	12.17
51	SP2FAV	3569	411	775	848	785	750	12.19
52	SP5JXK	3514	577	749	791	705	692	3.14
53	SQ9MZ	3493	267	753	846	826	801	9.17
54	SP5DL	3486	523	686	816	780	681	12.19
55	SP6EXY	3480	269	659	876	872	804	03.21
56	SQ9DXN	3433	400	759	799	795	680	3.19
57	SP5DZE	3421	524	617	789	744	747	12.14
58	SP5ILO	3416	472	769	817	718	640	6.16
59	SQ8LUV	2888	475	616	715	670	412	9.14
60	SP9RXP	2507	434	582	791	597	103	3.17
61	SP5WAZ	1290	146	290	507	233	114	12.20

Kluby

1	SP5PBE	4539	887	929	925	908	890	3.16
2	SP9PDF	4381	788	873	917	920	883	3.20
3	SP3PLD	4155	730	819	891	879	836	3.12
4	SP9PRO	4053	638	802	881	890	842	9.17
5	SP1KQR	3452	448	682	802	758	762	3.18
6	SP6PAZ	3280	384	691	795	795	615	12.20
7	SP2PIK	3181	562	572	783	679	585	6.20

Zestawienie prowadzi Andrzej Baluk SP8FNA na podstawie programu Marka SP7DQR).

Rozliczenie SPDXM – TOP TWENTY (stan na 30.03.2021)

Lp.	3,5	7	14	21	28
1	SP5EWY949	SP7HT 956	SP7HT 974	SP8AJK 960	SP5EWY 949
2	SP9PT 930	SP5EWY 954	SP9PT 966	SP7HT 959	SP8AJK 949
3	SP5CJQ 930	SP9PT 948	SP8AJK 965	SP9PT 959	SP9PT 943
4	SP4Z 929	SP8AJK 945	SP6AAT 959	SP5EWY 954	SP7HT 942
5	SP7HT 928	SP4Z 945	SP5EWY 958	SP9FKQ 948	SP5CJQ 942
6	SP8AJK 927	SP5CJQ 944	SP5CJQ 949	SP9FKQ 947	SP9FKQ 940
7	SP9FKQ 923	SP9FKQ 944	SP9FKQ 949	SP4Z 946	SP9DWT 929
8	SP9DWT921	SP9DWT 940	SP7ASZ 948	SP7ASZ 944	SP7GAQ 928
9	SP6CIK 918	SP7GAQ 938	SP4Z 947	SP2JKC 944	SP7CDG 927
10	SP7CDG917	SP3FAR 938	SP7CDG 947	SP7GAQ 942	SP4Z 926
11	SP7GAQ911	SP7ASZ 938	SP2JKC 947	SP1JRF 942	SP3FAR 925
12	SP6IHE 906	SP6CIK 936	SP6CZ 947	SP7CDG 941	SP7ASZ 925
13	SP3FAR 905	SP7CDG 933	SP3FAR 946	SP9DWT 940	SP1JRF 923
14	SP7ASZ 895	SP2JKC 933	SP7GAQ 945	SP6CIK 939	SP6CZ 920
15	SP8FHM885	SP6IHE 926	SP9DWT 943	SP3FAR 937	SP6CIK 919
16	SP8IIS 884	SP8FHM 924	SP1JRF 943	SP6CZ 936	SP8FHM 918
17	SP8HXN883	SP8IIS 922	SP8FHM 942	SP1S 936	SP1S 916
18	SP6CZ 881	SP6T 922	SP8HXN 942	SP1GZF 936	SP6T 909
19	SP2JKC 880	SP3CGK 920	SP6CIK 941	SP8FHM 934	SP8FNA 908
20	SP3CGK879	SP5ELA 920	SP6IHE 940	SP6IHE 932	SP2JKC 907

Lista osiągnięć polskich stacji IOTA Ltd

A. The Honour Roll 2021

72. SP9FKQ	1097
89. SP6BOW	1086
229. SP8HXN	1009
216. SP7GAQ	1017
277. SP5TZC	981
306. SP6CIK	965
592. SP5APW	748
739. SP7BCA	620
743. SP3CJS	614
789. SP6MLX	578

SP-A-HC (stan na 30.03.2021)

Pozzczególne pozycje oznaczają: znak stacji, l. punktów, l. dyplomów, l. nalepek (+ uzupełnienie)

A – Radiostacje indywidualne

1. SP5CJQ	25501-3848+
2. SP1TJ	21155-5277+
3. SP4GFG	12181-2669+
4. SP5ICQ	9834-2408
5. SP1DMD	8069-2174
6. SP2PZ	8533-1714+
7. SQ9DXT	8231-2103+
8. SP4LVK	7687-1910+
9. SP5UAF	7150-1609
10. SP6DVP	6048-1038
11. SQ1X	6017-1005
12. SQ7B	5962-1370
13. SP5DZE	4440-946+
14. SP5DZE	3608-738
15. SP4ICP	2281-795
16. SP5JXK	2272-124
17. SP5EOT	2156-141
18. SP3JUN	1900-172
19. SP6OHE	1879-456
20. SP3C	1481-385
21. SP8MI	1481-379+
22. SP4OZ	1031-280
23. SP1ZZ	1013-261
24. SP5MBA	731-91
25. SP4TBM	719-177

B – Radiostacje klubowe

1. SP6PAZ	1490-256
-----------	----------

Współzawodnictwo prowadzi Mikołaj Ciereszko
SP5CJQ, ul. Młodzieżowa 4
m 7, 05-101 Nowy Dwór Maz.
(sp5cjq@interia.pl)

O Puchar Komendanta Hufca ZHP w Jarosławiu

A – Radiostacje indywidualne – członkowie klubów



harcerskich

1. SP5MDB	2814
2. SP8RHO	1316
3. SP8UZJ	1242
4. SP8HJM	1102
5. SP8AUP	1073

B – Pozostałe radiostacje indywidualne

1. 3Z3AHK	5820
2. SP7RFF	5336
3. SP9SMD	5244
4. SP9W	5104
5. SP8FB	5096
SP9HPA	5096
C – Radiostacje klubowe ZHP	
1. HF100HCH	5310
2. SP5ZIP	4180
3. SP9ZHS	1680
4. SP3ZCS	1008
5. SP3ZAC	884
D – Pozostałe radiostacje klubowe.	
1. SP9KAO	6039
2. SP5PAT	5264
3. SP9KUP	4860
4. SP7PGK	4335
5. SP4KHM	4182

O Puchar Burmistrza miasta Jarosławia

A – Radiostacje indywidualne – posiadacze medalu i dyplomu JAROSŁAW

1. SQ5ABG	7200
2. SP9IEK	6996
3. SP5MBI	6264
4. SP4JSJ	3652
5. SP5XVR	3570

B – Pozostałe radiostacje indywidualne

1. SP8BVN	7668
1. SO4P	7668



2. 3Z3AHK	7645
3. SP7RFF	6519
4. SP9S	6517
5. SP9HPA	6200
C – Radiostacje klubowe	
1. SP4KHM	7261
2. SP9KDA	6996
3. SP9KUP	4949
4. HF100HCH	4140
5. UR4WZO	3800
D – Najaktywniejsza radiostacja organizatora: SP 8 IQQ	

SP YL Contest 2021

A – Radiostacje indywidualne kobiet krótkofalowców

1. SQ6PLH	158
2. SP9XD	153
3. SP5HEN	145
4. SP4YLA	143
5. SP7YL	140

B – Radiostacje klubowe z operatorką kobietą

1. SP8KAF	147
-----------	-----

C – Radiostacje indywidualne kolegów krótkofalowców

1. 3Z3AHK	180
2. SP4EJZ	180
3. SP9S	179
3. SP4RKZ	178
4. SP4SAF	177
5. SN5Z	173

D – Stacje nasłuchowe

1. SP7-003-24	145
2. SP9-3851KA	141

Kategoria A

1. SP8FB	78
2. SQ9ITA	77
3. SQ8MFM	76
SQ7CCG	76
SQ5AKY	76
SP9IEK	76
4. SQ6IYS	74
5. 3Z3AHK	73

Kategoria B

1. SP4W	64
2. SP3LWP	60
3. SP1AEN	58
SP1EPI	58
SP4DNX	58
Kategoria C	
1. SP3ZHP	119
2. SP8BVN	112
3. SP9ZHR	102
4. SP3KWA	98
5. SP2XX	97

Kategoria D

1. SQ2DYF	79
2. SN5Z	56
3. SP7EWD	48

4. SP2MGR	26
5. SQ8HPR	20
Kategoria E	
1. SP5BJ	50
2. SP5WAZ	40
Kategoria F	
1. M7WHP	12

Sięgaj do Gwiazd 2021

A – stacje indywidualne

1. SP3MKS	150
2. SN4D	138
3. SQ2DYF	131
4. SN2S	116
SP4AWE	116
5. SP9SDR	114
B – stacje klubowe	
1. SP5PAT	107
2. SP9KJU	98
3. SP7PGK	90
4. SP2PIK	80
5. SP5CI	62

D – stacje indywidualne

harcerskie	
1. SO9U	113
2. SQ5CZN	69
3. SP5FHF	55
4. SP2OWK	49
5. SP9JTZ	45

E – stacje klubowe harcerskie

1. SP5ZIP	113
2. HF100HCH	106
SP9ZHP	106
3. SP7ZHP	99
SP9ZKN	99
4. SP5ZHJ	98
5. SP9ZEW	67

C – stacje nasłuchowe

1. SP1-22055	162
2. SP9-29071	44

O Pisaną Wielkanocną 2021

Część HF

Kategoria A

1. SP3MKS	4189
2. SP9H	3546
3. SO4P	3348
4. SQ2DYF	1739
5. SP2XX	1596

Kategoria B

1. SP7OGP	810
SP1GZF	810
SP1EPI	810
2. SP5Y	783
3. SP1AEN	756
4. SP1C	728
SP3LWP	728
5. SP9MHC	575

Kategoria C

1. SP9IEK	4260
2. SP9ITA	4071
3. SP7RFF	3696
4. SP3IIZ	3584
5. SQ8NGV	3233

Kategoria D

1. SP3ZHP	4248
2. SP4KHM	3120
3. SP9KUP	2385
4. SP9KJU	1932
5. SP5CI	1840

Kategoria E

1. SP7-003-24	1332
---------------	------

2. M7WHP	110
3. SP9-29076	49
4. SP9-29071	9

Cęść VHF

Kategoria A

1. SP9O	1184
2. SP9VM	1168
3. SQ9MOA	1064
4. SP9QZG	943
5. SQ9KWY	893
Kategoria B	
1. SQ9PBO	1799
2. SQ9ITA	1146
3. SQ9PCA	1102
4. SP9JKL	1004
5. SP9BJV	849

Kategoria C

1. SP9KLM	1079
2. SP9KUP	975
3. SP9ZPS	670
4. SP9ZHP	248
5. SP8KAF	120

Zawody Świętokrzyskie 2021

Kategoria A

1. SP3MKS	1380
2. SP3ZHP	1254
3. SQ2DYF	1188
4. SP9H	1176
5. SP8BVN	1080

Kategoria B

1. SP4JFR	1014
2. SP3VT	936
3. SP9PKM	858
4. SP1AEN	836
5. SP2KAC	740

Kategoria C

1. SP4KHM	768
2. 3Z3AHK	732
SP8FB	732
3. SP9IEK	660
4. SP3OKS	594
5. SQ9KWY	583

Kategoria D (SWL)

1. SP7-003-24	210
---------------	-----

Radiotelefon VIPER II w sieci PoC

RADMOR: Naciśnij i mów

Wiele przedsiębiorstw w codziennej pracy potrzebuje grupowej komunikacji głosowej i przesyłania wiadomości tekstowych na obszarze swojej działalności. Często jest to bardzo duży teren. Radiotelefony standardu PoC (Push-to-Talk over Cellular) doskonale spełniają te zadania.

Push-to-Talk over Cellular to standard umożliwiający szybką komunikację grupową przez sieć komórkową. Został opracowany w 2005 roku przez organizację Open Mobile Alliance.

Usługa, podobnie jak w radiotelefonach, pozwala użytkownikowi na komunikację w grupach do których został przypisany, poprzez naciśnięcie jednego przycisku PTI. Rozmówców nie ogranicza jednak zasięg radia, ponieważ do dyspozycji mają cały obszar zasięgu danego operatora komórkowego.

PoC z RADMOR

Gdyńska spółka RADMOR (wchodząca w skład GRUPY WB) oferuje łączność opartą na infrastrukturze operatorów sieci komórkowej czyli radiotelefony Push-to-Talk over Cellular, czyli „naciśnij i mów przez sieć komórkową”. Dzięki temu użytkownik nie musi budować kosztownej infrastruktury jak w przypadku sieci TETRA lub DMR. Odbiorca może zoptymalizować koszty stworzenia grupowej komunikacji.

Radiotelefony mają podwyższoną odporność na warunki atmosferyczne IP67, oznacza to możliwość zanurzenia urządzenia w wodzie na głębokości metra przez 30 minut. Są bardzo proste w obsłudze, ponieważ pracują w oparciu o system operacyjny Android. Urządzenia PoC łączą w sobie zalety profesjonalnej komunikacji radiowej, czyli duży zasięg łączności i dobrą jakością dźwięku.

W radiotelefonie standardu PoC należy umieścić jedynie kartę SIM z pakietem transmisji danych operatora sieci komórkowej lub skorzystać z dostępnej sieci Wi-Fi. Jeżeli urządzenia używane będą wyłącznie w obszarze zasięgu tej ostatniej, nie ma potrzeby dodatkowego zakupu karty. Kombinacja wykorzystania sieci komórkowych i Wi-Fi zapewnia łatwą, niezawodną i prawie nieograniczoną zasięgowo komunikację wszędzie tam, gdzie występuje zasięg danego operatora lub sieci Wi-Fi.



Podstawowe dane techniczne

Komunikacja	Wi-Fi, 2G, 3G, 4G (LTE)
Standard karty SIM	microSIM
Pamięć na dane	4 GB
Wyświetlacz	2" LCD
Nawigacja satelitarna (standardy)	GPS, Beidou, Glonass
Bateria	Li-Ion 3,7 V 3600 mAh
Warunki pracy	od -30°C do +60°C
Odporność na warunki atmosferyczne	IP67*
Wymiary	133×52×30 mm (bez anteny i pokrętła)
Masa	232 g z baterią i anteną

* IP67 pozwala na zanurzenie urządzenia w wodzie przez 0,5 godz. na głębokości 1 m

VIPER II

RADMOR wprowadził do swojej oferty radiotelefon VIPER II standardu PoC. Czas pracy urządzenia uzależniony jest od intensywności używania oraz warunków w jakich jest użytkowany i zwykle mieści się w przedziale od 8 do 12 godzin. W skład zestawu radiotelefonu VIPER II wchodzi: radiotelefon, bateria, przewód z zasilaczem, jednostanowiskowa ładowarka stacjonarna, antena, smycz i klips na pasek. Dodatkowymi akcesoriami są standardowy i kamuflowany zestaw słuchawkowy.

Łączność oparta na radiotelefonach VIPER II zapewnia szereg praktycznych funkcji. Podstawowa to połączenia grupowe. Użytkownicy przydzielani są do grup rozmównych przez administratora lub dyspozytora. Możliwe jest również połączenie indywidualne, które pozwala na bezpośrednią komunikację głosową z jednym, użytkownikiem wybranym z listy. Dostępna jest też możliwość wysyłania w grupie wiadomości tekstowych.

Użytkownik może również w czasie rzeczywistym sprawdzić swoją lokalizację oraz lokalizację członków grupy. Oparta na GPS usługa lokalizacji pozwala wyświetlić także trasę urządzenia. Dla wielu klientów, jak przedsiębiorstwa ochrony, przydatna będzie możliwość szybkiego włączenia alarmu. Specjalny przycisk SOS przytrzymany przez 5 sekund uruchomi wówczas alarm, który będzie widoczny na radiotelefonach wszystkich członków grupy.

Sieć łączności

Zorganizowanie sieci łączności opartej na radiotelefonach VIPER II będzie wygodnym i niedrogim rozwiązaniem dla wielu użytkowników, którym do prawidłowego funkcjonowania niezbędna jest

komunikacja grupowa. Należy jednak wziąć pod uwagę, że nie jest to komunikacja przeznaczona do działań kryzysowych. System jest oparty na infrastrukturze operatorów komórkowych i w przypadku awarii stacji bazowej łączność może zostać przerwana.

Przy zakupie sprzętu należy również wziąć pod uwagę koszty rocznego lub miesięcznego abonamentu na korzystanie z aplikacji oraz koszty karty SIM. Nie są one jednak wysokie. Karta SIM z pakietem danych 2 GB będzie wystarczająca do zapewnienia łączności przez miesiąc.

Zalety oferowanego przez RADMOR urządzenia pozwolą wielu klientom zorganizować niezawodną komunikację w swojej organizacji. W firmach ochrony mienia i osób doskonale sprawdzają się nie tylko do zabezpieczania obiektów i budynków, ale również podczas konwojowania towarów lub pieniędzy w kraju oraz za granicą.

Radiotelefony VIPER II będą mogły być wykorzystywane także poza obszarem Polski. W tym przypadku wymagany jest roaming według zasad operatora sieci komórkowej. Urządzenia tego typu przydatne będą także w hotelach, hipermarketach i innych obiektach wielkopowierzchniowych. Radiotelefony VIPER II mogą być wykorzystywane przez służby drogowe, a także przedsiębiorstwa zajmujące się utrzymaniem ruchu kolejowego. Wyposażenie w takie urządzenia pracowników wielkich zakładów produkcyjnych lub kurierów na pewno usprawni kontakt z nimi.

Oferowane przez RADMOR radiotelefony znajdą również zastosowanie w zarządzaniu pracą flot samochodowych. Zadowoleni z tego rozwiązania będą wszyscy, którym potrzebna jest tania łączność o dużym zasięgu.

www.wbgroup.pl



Push-to-Talk Over Cellular (PoC)

Hytera

Technologia PoC Hytera

Technologia Push-to-Talk over Cellular oferuje najlepsze cechy radiotelefonów wąskopasmowych oraz szerokopasmowych sieci 3G/LTE. Radiotelefony PoC obsługują zaawansowane funkcje PMR, takie jak przesyłanie wiadomości, natychmiastowe wykonywanie połączeń grupowych i indywidualnych, śledzenie położenia za pomocą systemu GPS oraz powiadomienia alarmowe.

Rozwiązanie Push-to-Talk Over Cellular (PoC) umożliwia korzystanie z łączności dyspozytorskiej za pośrednictwem sieci 3G oraz LTE, tworząc globalną sieć łączności wykorzystującą infrastrukturę operatorów sieci komórkowych. Dzięki temu możliwe jest stworzenie sieci łączności charakteryzujących się bardzo dużymi obszarami pokrycia. Użytkownicy terminali PoC nie są ograniczeni zasięgiem.

Urządzenia PoC łączą się z infrastrukturą operatorów sieci komórkowych, wykorzystując w tym celu karty SIM lub dostępną sieć WLAN, takie jak stosowane w telefonach komórkowych. Usługi sieci PoC realizowane są w chmurze. Usługi chmurowe znajdują się na prywatnych serwerach należących do platformy PoC i przez nią obsługiwanych, a routery bramowe zapewniają łączność pomiędzy nimi.

Zaletą jest charakteryzująca się wysokim stopniem niezawodności sieć, która nie wymaga inwestowania w budowę ani utrzymanie infrastruktury. Aplikacja zainstalowana na radiotelefonie (najczęściej działającego pod kontrolą systemu Android) umożliwia łatwy i wygodny dostęp do usług PoC.

Terminale PoC umożliwiają również nawiązywanie połączeń za pośrednictwem sieci WLAN. Możliwość korzystania z sieci WLAN pozwala na wykonywanie połączeń w budynkach, w których sieć tego typu zapewnia pokrycie zasięgiem w miejscach, gdzie sieć LTE dostępna jest w ograniczonym zakresie. Terminale umożliwiają automatyczne i płynne przełączanie się na sieć LTE w momencie, w którym osoba nawiązująca połączenie wychodzi poza obszar pokryty zasięgiem sieci WLAN.

Branże korzystające z usług PoC szukają rozległych rozwiązań komunikacyjnych charakteryzujących się niskim poziomem kosztów początkowych. Są to branże transportowa i logistyczna, ochronny, budowlana, organizacje rządowe, turystyczna, produkcyjna, handlu detalicznego i inne.

Urządzenia PoC pozwalają wykorzystywać istniejącą już sieć telefonii komórkowej oraz sieć WLAN, umożliwiając tym samym natychmiastową komunikację na terenie całego kraju bez konieczności ponoszenia kosztów związanych z budową infrastruktury. Niemniej w przypadku wcześniejszego poczynienia znaczących inwestycji w system komunikacji radiowej technologia PoC może zostać wykorzystana w zintegrowanym rozwiązaniu hybrydowym, umożliwiającym połączenie istniejących radiotelefonów z urządzeniami PoC.

Terminale PoC mają wiele zalet względem smartfonów:

- Eleganckie, niewielkie i wytrzymałe urządzenia zaprojektowane specjalnie z myślą o służbowej komunikacji PoC.
- Cyfrowa redukcja szumów oraz donośny głośnik zapewniają doskonałą jakość dźwięku w głośnym środowisku pracy.
- Pełnodupleksowe i półduplexowe połączenia indywidualne.
- Wbudowany moduł WLAN.
- Moduł GPS umożliwia śledzenie oraz pozycjonowanie poprzez aplikację dyspozytorską, natomiast zegar czasu rzeczywistego – podgląd historii połączeń.
- Stopień ochrony IP55 zapewnia ochronę przed pyłami i wilgocią.
- Zgodność z normą MIL-STD-810 G w zakresie odporności na wstrząsy i drgania.
- Preinstalowana aplikacja Hytera HyTalk w wersji dla systemu Android zapewnia prosty i wygodny dostęp do usług PoC.

System Hytera HyTalk jako multimedialne rozwiązanie komunikacyjne bazujące na sieciach 3G/LTE i sieciach WLAN jest opisana w ŚR 10/20.

Firma Hytera oferuje terminale PoC integrujące smartfon i profesjonalną funkcję Push-to-Talk: PNC550, PNC370, PNC380, PDC550.



PNC550 zawiera pięciocalowy ekran dotykowy z technologią Multi Touch i dwie karty SIM działające równocześnie w trybie czuwania. Obsługuje zarówno rozmowy Push-to-Talk Over Cellular (PoC), jak i połączenia telefoniczne. Umożliwia natychmiastowe połączenia głosowe i wideo z grupą wybranych użytkowników.

PNC370 stanowi mały, wytrzymały oraz prosty w obsłudze ręczny terminal PoC, pozwalający na szybką komunikację głosową oraz przesyłanie danych, a PNC380 łączy w sobie funkcję natychmiastowej komunikacji i obsługę aplikacji multimedialnych. Wykorzystując sieć 3G, LTE i WLAN, urządzenie oferuje możliwość korzystania z szerokiej gamy multimedialnych usług danych, w tym transmisji wideo, współdzielenia lokalizacji oraz wiadomości SMS. Z kolei PDC550 wykorzystuje jednocześnie wąskopasmowy protokół łączności radiowej DMR oraz sieć LTE. Jest to konstrukcja typu „wszystko w jednym”, umożliwia pełnodupleksowe połączenia głosowe i wideo za pośrednictwem sieci LTE lub WLAN na potrzeby monitorowania. Ma wbudowany moduł GPS i kompatybilność z aplikacją dyspozytorską HyTalk firmy Hytera.

Terminal PNC380 jest opisany w ŚR 4/20, a PDC550 w ŚR 6/20.

www.rcom.pl

Z oferty handlowej firmy Konektor5000

Maszty teleskopowe Spiderbeam

Jedną z najważniejszych czynności podczas instalowania anten HF jest podniesienie jej tak wysoko, jak to tylko możliwe. Pomocne będą w tym antenowe maszty teleskopowe Spiderbeam: w podróży, na budynkach, aktywując góry, wyspy...



Maszty teleskopowe Spiderbeam zostały zaprojektowane jako wyjątkowo wytrzymałe i sztywne konstrukcje przeznaczone do różnych zastosowań, a w szczególności do konstrukcji anten amatorskich.

Są wykonane z włókna szklanego w kolorze czarnym – odporne na promieniowanie UV, specjalnie wzmocnione, zalecane do instalacji przenośnych oraz stacjonarnych. Ich wielką zaletą jest łatwy montaż przez jedną osobę w ciągu zaledwie minuty.

Najwyższy z oferowanych masztów składa się z 12 elementów, z których najgrubszy ma średnicę 55 mm, a najcieńszy 8 mm. Dzięki temu możliwe jest zastosowanie masztu do anten drutowych poziomych jako podpory środkowej lub bocznej. Przy takich wymiarach waga masztu to zaledwie 3,3 kg, a długość transportowa w stanie złożonym

to 118 cm (maszt 7 m po złożeniu ma wymiary zaledwie 72 cm). W komplecie są gumowe zaślepki zabezpieczające końce masztu przed uszkodzeniem. Całość po złożeniu chowana jest w pokrowcu przeznaczonym do transportu.

Parametry oferowanych masztów są zamieszczone w tabeli 1 (model 12m HD-E zawiera ucho na szczycie masztu).

Maszty są pomocne w trakcie wypraw radiowych i w warunkach stacjonarnych, przy budowie anten typu „vertical”, „inverted V”, slopper, dipol, delta i wielu innych. Rozkłada się go bardzo szybko i w prosty sposób, wysuwając i mocno blokując poszczególne elementy podobnie jak w wielosegmentowej wędze. Możliwy jest montaż przewodu o średnicy do 4 mm² wewnątrz masztu. Na przykład wykorzystując maszt 7m Mini i stosując przewód zamontowa-

Tab. 1.

Typ	7m Mini	10m Mini	12m HD-E
Długość po rozłożeniu	7 m	10 m	12 m
Liczba segmentów	11	17	12
Długość transportowa	71 cm	72 cm	118 cm
Dolna średnica	50 mm	60 mm	55 mm
Górna średnica	6 mm	6 mm	8 mm
Grubość ścianki	0,7–1,4 mm	0,7–1,4 mm	2,0 mm
Waga	1 kg	2,2 kg	3,3 kg

ny wewnątrz/wokół masztu oraz coupler antenowy CG Antenna CG-3000 można stworzyć terenową 7-metrową antenę GP pracującą we wszystkich pasmach HF. Z zamieszczonych w sieci testów użytkowników masztów Spiderbeam wynika, że konstrukcje te idealnie nadają się do bardzo lekkich anten drutowych, a nie są zalecane do dipoli na szczycie z podwieszanymi trapami czy balunami.

Wszystkie maszty można kupić na stronie www.konektor5000.pl.

Pokrowiec Spiderbeam do masztów 7/10 m. Mały, lecz wytrzymały pokrowiec z suwakiem i paskiem. Idealny do przechowywania i przenoszenia masztów 7m Mini i 10m Mini (wymiary pokrowca: 75×7 cm; waga: 125 g)



REKLAMA

XIEGU G90S
0.5-30MHZ HF 20W, SDR, ATU



CENA: 2350Zł 2550Zł

PRZELĄCZNIK ANTENOWY
POTRÓJNY CX-3 DC-60MHZ



CENA: 77Zł 100Zł

SDRPLAY RSPDX ODBIORNIK
SDR DO 2GHZ + SKANER



CENA: 1100Zł



JETFON PC-35-SW
ZASILACZ 9-15V / 35A

CENA: 450Zł

RADIORA X-30-PL
144/430MHZ
ANTENA 130CM

CENA:
165Zł 185Zł



RADIORA END FED MINI
ANTENA LINKOWA / 7-30MHZ / DŁ. 12M

CENA: 370Zł



SAA2 NANOVNA
ANALIZATOR ANTENOWY: 50kHz - 3GHz
(HF, VHF, UHF, LTE, WIFI 2.4GHz)

CENA: 650Zł

WYSYŁKA 24H

KONEKTOR
radiokomunikacja

PROMOCJA CZERWIEC 2021:

PRZY ZAMÓWIENIACH POWYŻEJ 400Zł WYSYŁKA GRATIS*

*przy wpłacie na konto

www.KONEKTOR5000.pl

0896fc KONEKTOR, Brukowa 16, Łódź, tel.: 42 671 98 07, e-mail: sklep@konektor5000.pl

Zwrot towaru
do 30 dni

Przykładowa konstrukcja anteny na pasmo 6 m

Antena Moxona na 50 MHz

Anteny Moxona dzięki załamaniu końców promiennika i reflektora mają mniejsze wymiary aniżeli anteny Yagi. Opisana antena posiada dodatkowo dwa direktory i zapewnia doskonałe parametry.

Konstrukcja anteny Moxona-Yagi powstała po przeprowadzonej przez autora symulacji i optymalizacji przy użyciu programu NEC 4.2. Konstruktor postawił sobie za cel uzyskanie możliwie największego zysku i tłumienia wstecznego przy minimalnym WFS dla częstotliwości 50,2 MHz.

Elementy anteny są umieszczone na nośniku z włókna szklanego o średnicy 4 cm. Autor opracował dwie konstrukcje, w pierwszej z nich nośnik ma długość 2,44 m, w drugiej jego optymalna długość została obliczona przez program. Środkowe części elementów wykonanych z rurek aluminiowych mają grubość 13 mm, a końcowe 7 mm. Z dwóch symulowanych wariantów w rzeczywistości zrealizowany został pierwszy ze względu na praktyczną długość nośnika.

Literatura i adresy internetowe

- [1] Dave Ahlgren K1BUK, *The Moxy Antenna*, „QST” 5/2019, str. 34
 [2] Joel Hallas W1ZR, *A Moxon Rectangle Compared to a Yagi*, „QST” 2/2020, str. 59
 [3] www.qsl.net/4nec2 – bezpłatna wersja programu
 [4] krzysztof.dabrowski@oon.at



Końce reflektora i wibratora są połączone ze sobą za pomocą prętów z włókna szklanego włożonych do rurek „C”. Do zasilania anteny użyto symetryzatora BA-58 firmy Palomar Engineers.

W lecie 2018 roku przy jej użyciu K1BUK przeprowadził 168

łącności z 34 stanami USA, w tym z 14 nowymi. Liczba zrobionych lokatorów wyniosła 96.

Podobną zasadę dodawania elementów anteny Yagi (direktorów) stosowano już wcześniej z dobrym skutkiem do rozbudowy anten HB9CV.

Tab. 1. Wymiary anteny w centymetrach w pierwszym wariantcie dla częstotliwości środkowej 50,2 MHz

Element	A	B	C	S
Reflektor (R)	182,9	18,5	39	13,1
Wibrator (W)	184,2	17,8	32,5	–
Direktor 1 (D1)	182,9	47,7	–	–
Direktor 2 (D2)	182,9	45,4	–	–

Długość wibratora razem z 13 mm przerwą na środku, wykonany z dwóch odcinków rurki
 Odległość $d_{23} = 59,8$ cm, $d_{34} = 97$ cm, nośnik 244 cm, odstęp elementów od końców nośnika po 13 mm

Tab. 2. Wymiary anteny w centymetrach w drugim wariantcie, dla częstotliwości środkowej 50,2 MHz

Element	A	B	C	S
Reflektor (R)	182,9	17,8	41,5	13,3
Wibrator (W)	184,2	17,1	32,9	–
Direktor 1 (D1)	182,9	38,6	–	–
Direktor 2 (D2)	182,9	37,2	–	–

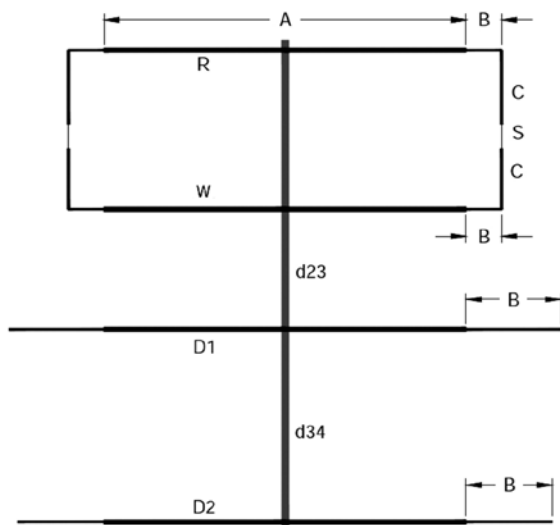
Długość wibratora razem z 13 mm przerwą na środku, wykonany z dwóch odcinków rurki
 Odległość $d_{23} = 76,2$ cm, $d_{34} = 111,5$ cm, nośnik 280,5 cm, odstęp elementów od końców nośnika po 2,5 cm

Tab. 3. Obliczone parametry anten dla częstotliwości 50,2 MHz

	Liczba elementów w symulacji NEC	Zysk [dBi]	WFS	Sprawność promieniowania [%]	Stos. przód/tył [dB]
Antena 1	772	13,8	1,05	71,4	29,4
Antena 2	752	13,3	1,01	71,5	22,4

Tab. 4. Położenie elementów w stosunku do końca nośnika [cm]

	Długość nośnika	Reflektor	Wibrator	Direktor 1	Direktor 2
Antena 1	244	13	85,7	145,6	242,6
Antena 2	280,5	25	90,3	166,5	278,0



Rys. 1. Konstrukcja anteny i oznaczenia elementów do tab. 1 i 2



Fot. 2. Montaż elementów do nośnika



Montaż wibratora do nośnika z uwzględnieniem podłączenia kabla i symetryzatora

Dzięki załamaniu końców reflektora i wibratora w kierunku drugiego z elementów anteny Moxona mają mniejsze wymiary aniżeli odpowiadające im dwuelementowe anteny Yagi. Mają one prostokątny kształt, a dla zwiększenia stabilności mechanicznej konstrukcji zbliżone końce jej elementów są połączone ze sobą za pomocą elementów izolacyjnych. Końce wibratora i reflektora są oddalone od siebie o odstęp S (rys. 1). Konstrukcja jest łatwa do wykonania i łatwo też osiąga się wejściową impedancję 50Ω .

Charakterystykę SWR przedstawiono na rysunku 2.

Typowe 3-elementowe anteny Yagi dają zyski kierunkowe 12–14 dBi w zależności od przyjętej długości nośnika. Dla dwuelementowych anten Moxona osiągalne zyski wynoszą 11–12 dBi. Powierzchnia obejmowana przez dwuelementową antenę Moxona jest w przybliżeniu o połowę mniejsza od odpowiedniej powierzchni trzelementowej anteny Yagi, stawia ona niższy opór wiatrowi i daje się łatwiej obracać. Opisana w artykule antena kombinowana zajmuje więc również mniej

miejsca aniżeli czteroelementowa klasyczna antena Yagi.

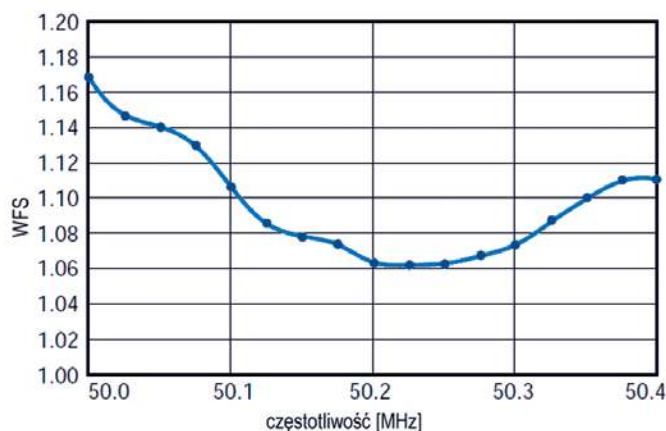
Tłumienie wsteczne jest w zależności od rozwiązania nawet o 10 dB większe niż dla dwuelementowych anten Yagi.

Przeliczając proporcjonalnie wymiary elementów, uzyskuje się podobne anteny dla pasm 2 albo 4 metry.

Wielopasmowe anteny Moxon

W ofertach handlowych można znaleźć także wielopasmowe anteny Moxon. Na przykład firma ERcomER na stronie www.ercomer.p oferuje kompaktową 2-pasmową antenę kierunkową Moxon 6 m / 4 m. Ta dwuelementowa konstrukcja charakteryzuje się kilkoma korzyściami, jak na przykład krótki boom (86 cm), doskonały stosunek przód/tył wynoszący ponad 30 dB i szerokie pasmo przenoszenia. Zysk energetyczny zależy od zakresu, jest 6,03 dBi przy 50 MHz i 5,95 dBi przy 70 MHz. Mała waga wynosząca zaledwie 3 kg sprawia, że antena ta nadaje się również na wakacje i wyprawy DX-owe. Dużą zaletą tych anten jest impedancja 50Ω , która pozwala uniknąć stosowania stratnego baluna jako elementu transformującego. Przewód zasilający jest podłączony bezpośrednio do radiatora i wymagana jest tylko jedna linia zasilająca dla obydwu pasm.

Z kolei firma TELTAD na stronie www.teltad.pl oferuje dwupasmową kierunkową antenę Moxon-Beam DK7ZB 10 m / 6 m, która zajmuje dużo



Rys. 2.

mniej miejsca niż konwencjonalna antena Yagi na pasmo 10 m, a do dyspozycji jest również pasmo 6 m z doskonałymi parametrami.

Oferowana jest też trzypasmowa kierunkowa antena Moxon-Beam DK7ZB, która może pracować w paśmie 10m, a do dyspozycji jest również pasmo 6 m oraz 4 m. Anteny nadają się do DX-wania, a ich ą zaletą jest jeden przewód zasilający do transceivera.

Większą ofertę wielopasmowych anten Moxon można znaleźć na stronie niemieckiej firmy WIMO.

Na podst. [1] i [2] opracował
Krzysztof Dąbrowski OE1KDA

REKLAMA



Antena dwupasmowa MOXON 6 m / 4 m

**WSZYSTKO W JEDNYM.
WSZYSTKO POD KONTROLĄ.**

Hybrydowe Terminale Multi-mode

DMR TETRA lte

PTC760 PTC680 PDC760

Autoryzowany przedstawiciel **RT COM** SYSTEMY ŁĄCZNOŚCI RADIOWEJ TETRA DMR LTE RADIOTELEFONY I TERMINALE I AKCESORIA AUDIO

www.rtcom.pl

Yaesu FT-818ND

Transceiver na wakacje



Transceiver FT-818 jest następcą znanego i lubianego modelu FT-817 i umożliwia pracę QRP wieloma emisjami w szerokim zakresie pasm, nie tylko w domu, ale także na świeżym powietrzu.

W światku miłośników małych mocy (QRP) radiostacja FT-817 ustawiła wysoko poprzeczkę, umożliwiając pracę różnymi emisjami w zakresach fal krótkich i UKF (metrowych i decymetrowych). Była ona w sprzedaży od 1999 r. przez prawie 20 lat i dopiero stosunkowo niedawno została zastąpiona przez nieco ulepszony model FT-818. Oba modele charakteryzują się małymi wymiarami,

niedużą masą i dzięki małej mocy nadajnika także łatwością zasilania z różnych źródeł. Już w modelu FT-817ND został dodany moduł cyfrowej obróbki sygnałów (filtr m.cz. z eliminatorem szumów) i pasmo 60 m. Wewnętrzny akumulator miał pojemność 1400 mAh. FT-818ND zawiera nadajnik o mocy 6 W przy napięciu zasilania 13,8 V (w miejsce 5 W w poprzednim modelu), stabilizowany temperaturowo generator sterujący TCXO-9 (poprzednio należał on do akcesoriów dodatkowych) i akumulator niklowo-wodorkowy SRH-32MH o napięciu 9,6 V i pojemności 1900 mAh. Do akcesoriów standardowych należą mikrofon ręczny MH31A8J, ładowarka PA-48C, pojemnik na osiem baterijek paluszkowych AA, giętka antena YHA-63 na zakresy 50, 144 i 430 MHz i kabel zasilania. Na czas testów radiostacja została wyposażona w dodatkowy filtr telegraficzny YF-122C o paśmie przenoszenia 500 Hz.

Mała i uniwersalna FT-818ND wygląda identycznie jak jej poprzedniczka, pokrywa te same zakresy od 1,8 do 430 MHz oraz te same emisje AM, FM, SSB, CW i cyfrowe. Odbiornik pracuje w zakresach 100 kHz–56 MHz, 76–154 MHz i 420–470 MHz. Odbiornik jest bardzo czuły, selektywny i oferuje wiele różnych możliwości. Oczywiście jego parametry nie dorównują parametrom wielokrotnie droższych urządzeń stacjonarnych.

FT-818ND jest za to radiostacją przenośną, poręczną i łatwą do zabrania na wszelkiego rodzaju wyjazdy i pracę w różnych warunkach – bezpośrednio lub przez przemienniki, w zawodach albo innego rodzaju akcjach.

Radiostacja jest wyposażona w podwójne VFO, pozwala na pracę z rozstawem częstotliwości na KE, funkcję odstrajania odbiornika RIT, tłumik w.cz. na wejściu, wbudowany klucz elektroniczny, dwa gniazda danych (jedno jest przeznaczone do sterowania skrzynki antenowej, a drugie do transmisji danych w emisjach cyfrowych), 200 komórek pamięci i dwa gniazda antenowe – tylne gniazdko UC-1 (PL) i przednie BNC.

Tab. 1. Pomiary radiostacji Yaesu FT818ND o numerze seryjnym 8G9108887

Dane producenta	Wyniki pomiarów w laboratorium ARRL
Zakres częstotliwości: odbiór 0,1–30, 50–54, 76–154, 420–470 MHz; nadawanie: wyłącznie pasma amatorskie 160–6 m, 2 m, 70 cm	Odbiór: 0,1–56, 76–108 (WFM), 108–154, 420–470 MHz, nadawanie: zgodnie z danymi producenta, z pięcioma kanałami w paśmie 60 m, pasmo 70 cm w granicach 430–450 MHz
Pobór prądu: dla akumulatora SBR-32MH (9,6 V): odbiór 450 mA (250 mA przy zamkniętej blokadzie szumów), nadawanie 2,4 A (KF i 2 m) i 2,7 A (430 MHz). Zakres napięć zasilania 8–16 V	Przy zasilaniu 9,6 V, przy odbiorze 380 mA (SSB, przy włączonym podświetleniu ekranu, maksymalnej sile głosu, braku sygnału); 520 mA (FM, włączone podświetlenie, maksymalna siła głosu); 343 mA (FM, zamknięta blokada szumów, bez sygnału); Nadawanie (maks. – H/niska L3/niska L2/niska L1): 2,2/2,0/1,6/0,12 A
Emisje: SSB, CW, FM, AM, FSK, cyfrowe	Zgodnie z danymi producenta
Odbiornik	Dynamiczne badania odbiornika
Czułość dla CW: 0,25 μ V (1,8–30 MHz) 0,2 μ V (50–54 MHz) 0,125 μ V (144 i 430 MHz)	Poziom szumów (odpowiadający MDS), pasmo 500 Hz: Przedwzm. wyl. włącz. dBm dBm dBm 0,137 MHz –100 –92 0,475 MHz –116 –121 3,5 MHz –127 –135 14 MHz –130 –138 50 MHz –137 –144 144 MHz niemierz+ –144 430 MHz niemierz+ –143

Menu

Podobnie jak w wielu współczesnych radiostacjach ustawienia są dokonywane za pomocą wielopozomowego menu, obejmującego 57 punktów. Najwyższy poziom jest wywoływany przez dłuższe naciśnięcie klawisza „F”. Małe rozmiary elementów na płycie czołowej utrudniają trochę korzystanie z nich, ale zasadniczo nie jest to trudne. Wskazania na dwukolorowym wyświetlaczu ciekłokrystalicznym są dobrze czytelne. U dołu po lewej stronie znajduje się gałka SEL służąca do szybszego strojenia niż główna, i do nawigacji w menu.



Rys. 1. Wyniki pomiarów najważniejszych parametrów w zakresie fal krótkich

Dane producenta	Wyniki pomiarów w laboratorium ARRL
Współczynnik szumów: niepodany	Przedwzmacniacz wyl./włącz.: 14 MHz, 17/9 dB; 50 MHz, 10/3 dB, przedwzm. włącz. 144 MHz 2 dB, 432 MHz 4 dB
Czułość AM: stosunek sygnał/szum 10 dB 0,25 μ V (1,8–30 MHz) 1,0 μ V (50–54 MHz) 0,5 μ V (144 i 430 MHz)	Dla odstępu sygnał/szum 10 dB, modulacji 30% sygnałem 1 kHz, pasma 6 kHz: Przedwzm. wyl. włącz. (μ V) (μ V) 3,88 MHz 2,69 1,10 29,0 MHz 1,90 0,84 50,4 MHz 1,08 0,50 144,4 MHz niemierz+ 0,56
Czułość FM: pasmo 12 kHz, odstęp SINAD 12 dB 0,5 μ V (28–30 MHz) 0,32 μ V (50–54 MHz) 0,20 μ V (144 i 430 MHz)	Dla odstępu 12 dB SINAD, pasma 15 kHz, dewiacji 3 kHz: Przedwzm. wyl. włącz. (μ V) (μ V) 29 MHz 0,56 0,22 52 MHz 0,28 0,15 144 MHz niemierz+ 0,18 440 MHz niemierz+ 0,16
Zakres dynamiki ograniczony blokowaniem: niepodany	Zakres dynamiki ograniczony blokowaniem, pasmo 500 Hz, odstęp 20 kHz odstęp 5/2 kHz przedwzm. wyl./włącz. przedwzm. wyl. 3,5 MHz 124/126 dB 99/95 dB 14 MHz 124/122 dB 93/93 dB 50 MHz 125/122 dB 100/99 dB 144 MHz przedwzm. wyl. przedwzm. wyl. 120 dB 90/89 dB 432 MHz 120 dB 90/89 dB
Zakres dynamiki ograniczony przemianą wsteczną: niepodany	14 MHz, odstęp 20/5/2 kHz: 99/82/71 dB
Zakres dynamiki dwutonowy trzeciego rzędu (pasmo 500 Hz): Pasma/przedwzm. odstęp	zmierzony poziom składowych intermod. wejściowy zakres dynamiki
3,5 MHz/wyl. 20 kHz	-127 dBm -34 dBm 93 dB
14 MHz/wyl. 20 kHz	-97 dBm -25 dBm 92 dB
14 MHz/włącz. 20 kHz	-130 dBm -38 dBm 92 dB
14 MHz/wyl. 5 kHz	-97 dBm -27 dBm 91 dB
14 MHz/wyl. 2 kHz	-138 dBm -47 dBm 91 dB
14 MHz/wyl. 5 kHz	-97 dBm -35 dBm 68 dB
14 MHz/wyl. 2 kHz	-130 dBm -62 dBm 68 dB
14 MHz/wyl. 2 kHz	-97 dBm -48 dBm 62 dB
50 MHz/wyl. 20 kHz	-130 dBm -68 dBm 62 dB
50 MHz/wyl. 20 kHz	-97 dBm -54 dBm 94 dB
144 MHz/włącz. 20 kHz	-137 dBm -43 dBm 94 dB
144 MHz/włącz. 20 kHz	-97 dBm -31 dBm 90 dB
432 MHz/włącz. 20 kHz	-144 dBm -54 dBm 90 dB
432 MHz/włącz. 20 kHz	-97 dBm -41 dBm 96 dB
432 MHz/włącz. 20 kHz	-143 dBm -47 dBm 96 dB
432 MHz/włącz. 20 kHz	-97 dBm -34 dBm 96 dB
Punkt przecięcia drugiego rzędu: niepodany	Przedwzmacniacz wyl./włącz.: 14 MHz, +89/+89 dBm; 21 MHz, +85/+83 dBm; 50 MHz, +59/+27 dBm Przedwzmacniacz włączony 144 MHz, +77 dB 432 MHz, +59 dB
Tłumienie kanału sąsiedniego dla FM: niepodane	Przedwzmacniacz włączony, FM, odstęp 20 kHz: 29 MHz, 71 dB; 52 MHz, 65 dB; 144 MHz, 72 dB; 440 MHz, 67 dB wąska FM, odstęp 10 kHz: 29 MHz, 55 dB; 52 MHz, 55 dB; 144 MHz, 56 dB; 440 MHz, 56 dB
Zakres dynamiki ograniczony składowymi trzeciego rzędu modulacji skrośnej dla FM, dwutonowo: niepodany	Odstęp 20 kHz, przedwzmacniacz włączony: 29 MHz, 71 dB*; 52 MHz, 65 dB*; 144 MHz, 72 dB*; 432 MHz, 67 dB* Odstęp 10 MHz, przedwzmacniacz włączony 29 MHz, 104 dB; 52 MHz, 81 dB; 144 MHz, 96 dB; 440 MHz, 85 dB
Próg czułości blokady szumów: przedwzmacniacz włączony, 2,5 μ V (1,8–30 MHz), 1,0 μ V (50–54 MHz), 0,5 μ V (144 i 430 MHz)	FM, przedwzm. włącz., próg: 29 MHz, 0,16 μ V, 50 MHz, 0,1 μ V, 144 MHz, 0,1 μ V, 432 MHz, 0,08 μ V, KF 1,58 μ V

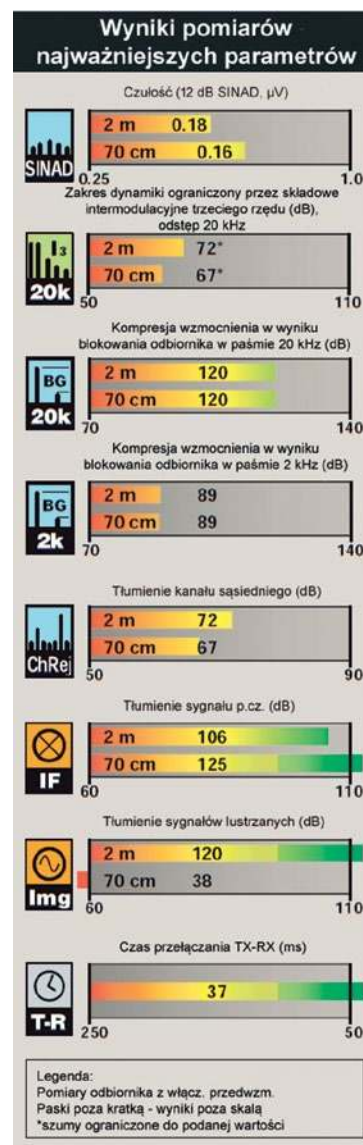
Poniżej wyświetlacza umieszczone są trzy przyciski funkcyjne „A”, „B” i „C” o przełączanych funkcjach. Funkcje te są wywoływane przez krótkie naciśnięcie przycisku „F”. W odróżnieniu od punktów menu, które służą

do zmiany rzadziej używanych ustawień, klawisze wywołują częściej potrzebne funkcje takie jak przełączanie z VFO A na B, włączanie rozstawu częstotliwości, pracy przez przemienniki, rodzaju wskazań miernika paskowego itp.

Praca z modulacją FM

Wyjście w eter jest proste. Autor po rozpakowaniu urządzenia podłączył gumową antenę do przedniego gniazdka, włączył radiostację, nastawił pasmo 2 m i modulację FM za pomocą galek na przedniej ściance. Galeką SEL została wybrana częstotliwość lokalnego przemiennika, a w menu przyporządkowanie przedniego gniazdka antenowego do pasma 2 m, odstęp częstotliwości 600 kHz i właściwy ton CTCSS. Za pomocą klawiszy funkcyjnych (konkretnie klawisza „A”) należało jeszcze tylko wybrać tryb pracy przez przemienniki i kierunek zmiany częstotliwości na minus, a za pomocą klawisza „C” – włączyć ton CTCSS. Wszystkie te przygotowania zajęły razem 15 minut.

Dane producenta	Wyniki pomiarów w laboratorium ARRL
Czułość miernika siły sygnałów: niepodana	Siła S9, przedwzm. wyf./włacz. 14 MHz, 188/50,1 μ V 50 MHz, 149/37,1 μ V Przedwzmacniacz włączony 144 MHz, 28,8 μ V; 432 MHz, 35,4 μ V
Moc m.cz. 1 W przy zniekształceniach 10% na 4 Ω	Zgodnie z danymi producenta, zniekształcenia 4 % przy 1 Vsk
Opóźnienie sygnału odbieranego w wyniku obróbki komputerowej: niepodane	7 ms
Charakterystyka częstotliwościowa p.cz./m.cz.: niepodana	Na poziomie -6 dB CW (pasmo 500 Hz): 390–970 Hz; równoważne pasmo prostokątne 584 Hz; USB (pasmo 2,4 kHz): 117–3062 Hz; LSB ((pasmo 2,4 Hz): 117–3060 Hz; AM (pasmo 6 kHz): 185–3640 Hz
Tłumienie sygnałów niepożądanych i lustrzanych: tłumienie sygnałów lustrzanych ≥ 70 dB (1,8–50 MHz), ≥ 60 dB (144 i 430 MHz)	Tłumienie pierwszej pośredniej, przedwzmacniacz wyłączony: 14 MHz, 103 dB; 50 MHz, 84 dB; przedwzmacniacz włączony: 144 MHz, 106 dB; 432 MHz, 125 dB Tłumienie sygnałów zwierciadlanych: 14 MHz, 79 dB; 50 MHz, 68 dB; Przedwzmacniacz włączony: 144 MHz, 120 dB; 432 MHz, 38 dB
Nadajnik	Dynamiczne badania nadajnika
Moc wyjściowa: CW, SSB, FM:, 6 W; AM, 2 W (nośna)	Przy napięciu zasilania 13,8 V (wysoka – H/niska L3/niska L2/najniższa L1): CW, SSB, FM – KF, 5,8/4,8/2,4/0,9 W; 50 MHz, 5,2/4,3/2,1/0,8 W; 144 MHz, 5,4/4,6/2,2/1,0 W; 432 MHz, 5,0/4,1/2,2/1,0 W AM – KF, 1,8/1,5/0,8/0,5 W; 50 MHz, 1,6/1,3/0,8/0,5 W; 144 i 432 MHz, 1,6/1,2/0,7/0,5 W
Moc w.cz. przy minimalnym dopuszczalnym napięciu zasilania: niepodana	Przy 8 V (wysoka – H/niska L3/niska L2/najniższa L1): 14MHz, 5,4/4,5/2,3/0,9 W; 50 MHz, 3,0/3,0/2,0/0,8 W; 144 MHz, 3,1/3,1/2,3/1,0 W; 432 MHz, 3,7/3,7/2,3/1,0 W
Tłumienie harmonicznych i sygnałów niepożądanych: 1,8–29,7 MHz, 50 dB; 50/144/430 MHz, 60 dB	KF, 59 dB (typ.) 43 dB, 43 dB w najgorszym przypadku (5,3 MHz); 50 MHz, 63 dB; 144 MHz, 70 dB; 440 MHz > 70 dB, odpowiada wymogom FCC
Składowe intermodulacyjne: niepodane	3/5/7/9 rzędu, 6 W PEP: KF, -31/-43/-50/-58 dB (typ.) w najgorszym przypadku, 80 m, -31/-43/-50/-58 dB; 50 MHz, -31/-44/-48/-54 dB 144 MHz, -30/-40/-46/-55 dB 432 MHz, -30/-42/-52/-56 dB
Szybkość kluczenia CW: niepodana	8–50 st./min, tryb iambic B
Czas przełączania nadawanie-odbior (od momentu puszczenia przycisku nadawania do uzyskania 50% mocy m.cz.): niepodany	Siła S9, ARW szybka 37 ms
Czas włączania nadajnika (tx delay): niepodany	SSB, 25 ms; FM, 15 ms (typ.)
Wymiary (szerokość, głębokość, wysokość): 135 x 165 x 38 mm, masa 900 g (bez akumulatora, anteny i mikrofonu)	
Punkty przecięcia drugiego rzędu określone w stosunku do poziomu odniesienia S5	
+ W pasmach 144 i 430 MHz przedwzmacniacz jest zawsze włączony	
* Pomiar szumów ograniczone do wskazanej wartości	
** Zakres ograniczony blokowaniem przekracza podane wartości, nie zaobserwowano blokowania do +10 dBm na wejściu antenowym (maksymalnym poziomie stosowanym w pomiarach ARRL)	



Rys. 2. Wyniki pomiarów najważniejszych parametrów w pasmach UKF. Przedwzmacniacz włączony na stałe



Praca na falach krótkich

Próby pracy na falach krótkich w zawodach QRP odbyły się w plenerze, w pobliskim parku. Jako źródło zasilania służył w pełni naładowany wewnętrzny akumulator, antenę stanowił kilkupasnowy dipol zawieszony na wysokości około 6 m jako odwrócone V, a do nadawania telegrafią użyto klucza bocznego. Przy zasilaniu akumulatorowym moc nadajnika wynosi 2,5 W. Akumulator wystarczył do czterogodzinnej pracy w zawodach, w czasie których autor testu nawiązał 18 łączności. W ich trakcie znakomitą pomoc stanowiły takie funkcje FT-818ND, jak regulacja wzmacnienia w.cz. i możliwość odstrajania odbiornika (RIT).

Przy zasilaniu napięciem 12 V moc nadawania wzrasta do 5 W, a pełne 6 W uzyskuje się dopiero dla 13,8 V. Wprawdzie parametry odbiornika nie dorównują odbiornikom wysokiej klasy, ale nie jest to najważniejsza sprawa dla użytkowników przenośnej radiostacji. Problemem w takich warunkach okazał się natomiast stosunkowo wysoki pobór prądu. W czasie odbioru wynosi on około 400 mA, a przy nadawaniu pełną mocą 2,2 A. FT-818ND nie należy więc do najoszczędniejszych radiostacji QRP. Mankament ten radiostacja kompensuje jednak w pewnym stopniu swoją wielostronnością.

Praca przez satelity

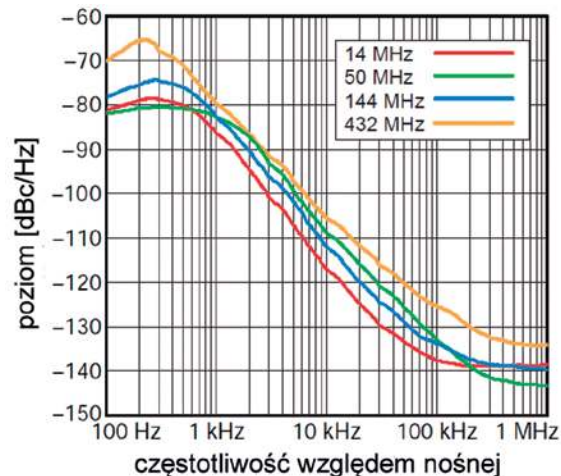
Łączności za pośrednictwem satelitów FM – w tym Międzynarodowej Stacji Kosmicznej (ISS) – są również nieskomplikowane dzięki rozdziałowi częstotliwości pracy na dwa VFO i transmisji tonów CTCSS. Do podsłuchu własnej transmisji, czyli do pracy w pełnym duplekcie, konieczna byłaby wprawdzie druga radiostacja, ale w praktyce wystarczy

pojedyncza FT818ND i praca półdupleksowa. Autor korzystał w jej trakcie z dwupasmowej ręcznej anteny (2 m/70 cm) typu „Arrow”, przeprowadzając łączności przez satelity SO-50, AO-91 i AO-92. Załączona „gumowa” antena wystarczała wprawdzie do odbioru satelitów i do odbioru pakietów retransmitowanych przez Międzynarodową Stację Kosmiczną, ale nie do prowadzenia łączności. Łączności umożliwiawała dopiero antena „Arrow”.

Po nastawieniu na jednym z VFO częstotliwości nadawania, a na drugim częstotliwości odbioru, możliwe były także łączności SSB i CW przez satelitę FO-29. Przestrzajanie VFO w celu skompensowania wpływu efektu Dopplera bez podsłuchu własnego sygnału wymagało wprawdzie zdobycia pewnego doświadczenia, ale było to możliwe. Użycie dodatkowo starszej radiostacji FT-817 dało przenośną w pełni dupleksową stację do łączności satelitarnych. Również i w tym przypadku wystarczyła antena „Arrow”.

Emisje cyfrowe

Praca emisjami cyfrowymi poza domem wymaga podłączenia przenośnego komputera, telefonu komórkowego albo dekodera przez układ pośredniczący. Programy nadawczo-odbiorcze dla Androida iOS i Windows są szeroko dostępne w Internecie. Dla ułatwienia można w menu 26 ustawić jako domyślną pracę emisją „RTTY, PSK31...” albo zdefiniować jedno z dowolnych ustawień dla użytkownika jako przeznaczone do emisji cyfrowych. Po tym można już w menu emisji wybierać pozycję DIG do pracy emisjami cyfrowymi przez naciśnięcie u góry obudowy klawiszy ze strzałkami pod napisem „Mode”. Ustawienia te można zawsze później zmienić w menu 26.



Rys. 3. Widmo szumów fazowych FT-818ND. Pomiar wykonany przy mocy 6 W w pasmach 14 MHz (krzywa czerwona), 50 MHz (krzywa zielona), 144 MHz (niebieska) i 432 MHz (żółta)

Do zdalnego sterowania radiostacją przez komputer (i równocześnie do pracy emisjami cyfrowymi) służy dodatkowy układ sprzęgający SCU-17. Do połączenia gniazdka danych (DATA) radiostacji z układami tego typu można skorzystać z kabla typu CT-39A. Szczegóły połączeń i wyprowadzenia przewodów są opisane w instrukcji.

Pasma powyżej 50 MHz

Użytkownicy FT-818ND mają wiele ciekawych możliwości pracy w trzech najpopularniejszych pasmach powyżej 10 m. Oprócz udziału w zawodach (najlepiej w klasach QRP, tam gdzie są przewidziane) mogą to być różne akcje plenerowe, jak aktywacje szczytów górskich, zamków, parków narodowych, latarni morskich itp. Jako anteny wystarczą proste i łatwe do transportu anteny Yagi, dipolowe, „Arrow”, HB9CV albo podobne.

Dzięki swojej uniwersalności FT-818ND staje się cennym uzupełnieniem wyposażenia każdej stacji amatorskiej, pozwalając na pracę w 13 pasmach dowolnymi emisjami lub jako stacja sterująca dla transwerterów mikrofalowych. Może ona też stać się cennym towarzyszem przeróżnych podróży dzięki niedużej i odpornej na różne przypadki obudowie. A dodatkową jej zaletą jest stosunkowo niewysoka cena.

Na podst. [1] opracował
Krzysztof Dąbrowski OE1KDA

Literatura i adresy internetowe

- [1] Sean Kutzko KX9X, *Yaesu FT-818ND HF, VHF and UHF Transceiver*, „QST” 1/2019 str. 48
- [2] krzysztof.dabrowski@aon.at



managerem dyplomu na stronie LogSp. Współpracował on z kolegą Andrzejem SP8AB, który logiem SP administruje. Następnie dobrać operatorów (głównie członków klubu) do pracy radiostacji w terminie 1–31 maja 2021 roku. Kolega Sławek SP6ZC przygotował stronę internetową pod adresem www.sp6paz.pl/SO100PS/, która w całości została poświęcona sprawom akcji dyplomowej. Znajduje się na niej wiele informacji z regulaminem w języku polskim i angielskim, karta QSL, dyplom oraz zdjęcia historyczne z tego okresu. Również na QRZ.COM (SO100PS) zaraz po otrzymaniu zezwolenia został opublikowany materiał, specjalne linki oraz informacje związane z pracą SO100PS. W planach duża aktywność od pierwszego do ostatniego dnia maja br. na pasmach amatorskich różnymi rodzajami emisji. Skład operatorski stanowią Koledzy: Sławek Domarus SP6ZC (ex SP6CYX), Bogusław Słoniewski SQ6NDC, Krzysztof Bieniewski SP6DVP, Andrzej Jagła SP6GCU, Janek Pajestka SP6IHE, Bogdan Kozolup SP6LUV, Jarek Misiak SP6OJK, Andrzej Puchalak SP6RTX. Karty QSL będą wysyłane po zakończeniu akcji, cały log zostanie również załadowany pod koniec czerwca do LoTW. Natomiast do ClubLogu i LogSp łączności będą załadowywane sukcesywnie w czasie pracy w eterze. Przesyłanie logów odbywać się będzie nie częściej jak raz na dobę.

Przy okazji chcieliśmy serdecznie podziękować Paniom: Katarzynie Szawan oraz Joannie Ojdana z Muzeum Śląska Opolskiego za wsparcie oraz umożliwienie zamieszczenia logo i zdjęć historycznych na naszych materiałach. Pani Joannie Bonder-Jenczmionka za opracowanie szaty graficznej

naszego dyplomu. Koledze Radkowi SP5ADX za opracowanie szaty graficznej karty QSL, Kolegom Andrzejowi SP8AB oraz Bogusławowi SQ6NDC za prace związane z funkcjonalnością LogSp dla potrzeb naszej akcji. Koledze Adamowi SQ6OYO (skarbnikowi klubu SP6PAZ) za pomoc przy zamówieniu okolicznościowych koszulek.

Dziękujemy też naszemu Zarządowi OT-11 PZK Opole za wsparcie finansowe druku kart QSL i nalepek oraz pokrycie kosztów wykonania 8 okolicznościowych koszulek dla operatorów. Mamy nadzieję, że propagacja w maju będzie dobra co pozwoli nam na nawiązanie wielu ciekawych i dalekich łączności na pasmach amatorskich. Dla najaktywniejszych stacji rozlosowane zostaną trzy nagrody-niespodzianki.

Koordinator akcji
Krzysztof Bieniewski SP6DVP-3Z6V

Akcja dyplomowa klubu SP2PMW

Z okazji 50. rocznicy powstania związku taktycznego Marynarki Wojennej 3. Flotylli Okrętów członkowie klubu SP2PMW zorganizowali akcję dyplomową. 3. Flotylla Okrętów powstała 11 marca 1971 r. i jest to największy związek taktyczny Marynarki Wojennej. Łączy ona wykonywanie zadań o charakterze narodowym z misjami zagranicznymi. Stanowi podstawę sił uderzeniowych Marynarki Wojennej w trakcie narodowego ćwiczenia Sił Zbrojnych RP pod kryptonimem ANAKONDA oraz wielu manewrów polskich sił morskich. Jednostki 3. Flotylli Okrętów biorą udział nie tylko w ćwiczeniach, ale i w faktycznych operacjach bojowych. Flotylla wydziela swoje okręty do prestiżowych Sił Odpowiedzi.

W akcji dyplomowej, która jest zaplanowana do 1 lipca br. punkty rozdawali członkowie klubu SP2PMW: Janusz SP2CTE, Brunon SP2EHP, Jan SP2FJN, Sebastian SP2FRN, Czesław SP2HJN, Olek SP2HMM, Brunon SP2MWZ, Marek SQ2P, Janusz SQ2HL, Jan SQ2JSE, Krzysztof SQ2KRY, Eugeniusz SQ2NUL, Stefan SQ2OFX, Grzegorz SQ2TAA, Krzysztof SQ2XE, Czesław SQ2IHZ, Michał SP2SCH.

Aby uzyskać dyplom, należało przeprowadzić łączność ze stacją Klubu „Błyskawica” SP2PMW oraz co najmniej pięć potwierdzonych łączności ze stacjami członków Klubu SP2PMW wyszczególnionymi powyżej.

AO50UPC

W zeszłym roku Uniwersytet-Politechnika Katalońska w Barcelonie obchodziła swoje 50-lecie. Z tej okazji pracowała stacja okolicznościowa AO50UPC. Łączności przeprowadzono na wszystkich pasmach krótkofalarskich i UKF emisjami SSB, CW oraz cyfrowymi RTTY, FT8, FT4.

Strona z akcji dyplomowej jest dostępna pod linkiem: <https://50aniversario-upc.dxfun.com/>.

W akcji brało udział parę tysięcy krótkofalowców z całego świata. Przeprowadzono 25570 łączności.

Podsumowanie wyników jest na stronie: <https://50aniversario-upc.dxfun.com/top100>.

Mając do dyspozycji niezbyt cenioną najprostszą antenę LW długości 42 m z dopasowaniem UNUN 1:9 i skrzynką antenową RT600 i TRX IC7100 udało mi się





przeprowadzić 28 łączności ze stacją AO50UPC emisjami fonia SSB, CW, RTTY, FT4, FT8 w pasmach fal krótkich.

Okazało się, że przy dość sporej aktywności stacji z całego świata w rankingu TOP100GENERAL z Europy zajęłem 18. miejsce, a w TOP100CW 21. miejsce.

Miałem zaskoczeniem było otrzymanie drogą pocztową pamiątkowego medalu. Tylko pierwsze 20 stacji z każdego rankingu otrzymało taką pamiątkę. Ze stacji z Polski tylko ja i kolega SP3HYK zdobyliśmy to trofeum pamiątkowe. Mało brakowało, a w SP wyładowałyby 3 medale, ale zabrakło mi jednej łączności w CW.

Traktuję to jako zabawę, ale uważam, że gdy nawet w takich akcjach, niespektakularnych dla niektórych kolegów, pojawiają się znaki z Polski, jest to bardzo ważne. Dodam, że aby przebić się w rankingu przed stacją EA, trzeba było mieć sporo szczęścia i poświęcić trochę czasu, aby zaliczyć tyle łączności na różnych pasmach, by wskoczyć do dwudziestki medalowej. Większość medali została w Hiszpanii.

Andrzej SP1WSR

95 lat Lwowskiego Klubu Krótkofalowców

W tym roku przypada 95. rocznica powstania Lwowskiego Klubu Krótkofalowców. Historia powstania LKK sięga roku 1918, kiedy

przeprowadzono pierwsze próby amatorskich łączności radiowych, między innymi przez Stanisława Stankiewicza (TPFE, TPFI). Ważną rolę w zainicjowaniu zakładania radioklubów odegrał w 1924 r. dwutygodnik „Radio”, wydawany przez braci Stanisława i Janusza Odyńców.

W 1924 r. Jan Ziembicki uruchomił we Lwowie pierwszą amatorską stację krótkofalową, a w grudniu 1926 r. był jednym z założycieli Lwowskiego Klubu Krótkofalowców.

LKK był szóstym klubem radiowym założonym w Europie. Pierwszym był utworzony w Londynie w 1913 r. The Wireless Club of London. Pierwotna nazwa LKK brzmiała LKR (Lwowski Klub Radionadawców). Klub liczył na początku tylko sześciu członków: Jan Ziembicki TPAR (później SP3AR, SP1AR, powojenny SP6FZ), Stanisław Kozłowski TPBB (później SP3BB), Waław Frydman TPBF (później SP3BF), Jan Kozieł TPBG (później SP3BG), Władysław Oleksin TPCF (później SP3CF), Stanisław Komarnicki TPCG (później SP3CG), który został pierwszym prezesem klubu.

LKK zawdzięcza swój rozwój licznej grupie pasjonatów krótkofalarstwa, wśród których postacią wiodącą był Jan Ziembicki wspierany finansowo przez swoich rodziców. Jego rodzina mieszkała na ul. Belowskiego 6 (obecnie – P. Kovzhun). Ojciec Jana – prof. Witold Ziembicki, prowadził prywatną praktykę lekarską. Prawie wszystkie działania organizacyjne klubu (stworzenie niezbędnych dokumentów regulacyjnych, praca biura QSL, przygotowanie magazynu itp.) odbywały się w jego mieszkaniu.

Z przemówienia W. Ziembickiego 31 października 1934 r., które odbyło się w siedzibie Polskiego Radia we Lwowie: „Gabinet lekarski w moim domu strasznie przeraża pacjentów swoim ogromnym aparatem, lampami radiowymi, przewodami i cewkami. Są karty QSL, obraz ludzkiej czaszki z ostrzeżeniem: Uwaga – wysokie napięcie! Według pacjentów te karty i wiszące mapy geograficzne świata mają kabalistyczne znaki. W kuchni rzadko można zjeść obiad, bo stół zawsze jest zaśmiecony dokumentami i tymi QSL-kartami całego biura. Moja maszyna jest ciągle zajęta – służy do drukowania korespondencji LKK, a telefon jest zawsze zajęty rozmowami



Dom przy Rynek 25. Na parterze (z tyłu domu) znajdowała się restauracja, którą prowadził Jan Kotowicz (SP1IT; dawniej SP3IT), dlatego wszystkie spotkania klubowiczów LKK odbywały się w jego restauracji



Jan Kotowicz SP1IT

dotyczącymi problemów klubu i magazynu”.

Jan Ziembicki równie aktywnie działał i odnosił sukcesy w krótkofalarskiej działalności sportowej i konstruktorskiej. Stworzył w 1935 roku pierwszy w Polsce amatorski, superheterodynowy odbiornik krótkofalowy oraz w 1936 roku pierwszy odbiornik telewizyjny z tarczą Nipkowa, a od stycznia 1937 roku nadawał audycje telewizyjne. Jako konstruktor miał na swym koncie wiele nowatorskich urządzeń, w tym radiostację na pasma 56 MHz i 430 MHz. Doskonale wyposażona stacja krótkofalowa Jana Ziembickiego była najlepszą w ówczesnej Polsce i to dzięki niej osiągał duże sukcesy w eterze.

Był jednym z dwóch polskich krótkofalowców, którzy w okresie międzywojennym przekroczyli magiczną wtedy granicę łączności





Jan Ziembicki LW3 (1909–1969), druga połowa lat 20.

ze stu krajami wg listy DXCC. Jako drugi polski krótkofalowiec otrzymał w 1930 roku dyplom WAC.

W okresie okupacji pracował w Zakładzie Fizyki Uniwersytetu Lwowskiego, był kierownikiem warsztatów elektromedycznych okręgu lwowskiego. Równocześnie pracował jako starszy asystent w Instytucie Sanitarno-Bakteriologicznym im. prof. Weigla. Wykorzystując swoją pozycję zawodową, pomagał kolegom z Lwowskiego Klubu Krótkofalowców, między innymi Janowi Świtalskiemu (SP1MJ) oraz jego bratu Stanisławowi. Korzystając z okazji, jaką dawała legalna praca w laboratorium Instytutu, wykonywał dla potrzeb AK sprzęt łączności, w tym bateryjne radiostacje dla potrzeb konspiracji miejskiej. Radiostacje te testował i później wykorzystywał w konspiracji Jan Świtalski (SP1MJ). Po wojnie pracował z Bielawą pod znakiem SP6FZ.

Współzałożycielem Lwowskiego Klubu Krótkofalowców był Stanisław Komarnicki, który pełnił funkcję sekretarza, a także kilka innych funkcji: kierownika Sekcji DX, kierownika Sekcji Technicznej, redaktora naczelnego „Krótkofalowca Polskiego”. W listopadzie 1938 roku wybrano go na prezesa Lwowskiego Klubu Krótkofalowców na kadencję 1938/1939.

W 1928 r. LKK został przyjęty do IARU jako oficjalny przedstawiciel polskich krótkofalowców w organizacji zrzeszającej radioamatorów z całego świata (ze statusem „Sekcji” – podobnie jak organizacje radioamatorskie w Anglii, Kanadzie, USA i Francji). Początkowo członkostwo w IARU miało charakter indywidualny, ale gdy tylko liczba członków jednej organizacji osią-



W 1930 r. Ziembicki został honorowym członkiem Wileńskiego Klubu Krótkofalowców

gnęła 25 osób, organizacja ta otrzymała status „Sekcji IARU”.

W lutym 1930 roku LKK liczył ponad stu członków z całej Polski i pozostawał przedstawicielem Polski w IARU aż do roku 1932, kiedy zrzekł się tej reprezentacji na rzecz Polskiego Związku Krótkofalowców.

Założycielami PZK w 1930 roku było 5 klubów krótkofalowych z Warszawy, Wilna, Krakowa, Lwowa i Poznania.

W roku 1933 odbyły się I Międzynarodowe Zawody PZK zorganizowane przez LKK (drugie odbyły się w 1934 r., a trzecie w 1935 r.). W najbardziej prestiżowych zawodach puchar PZK trzy razy z rzędu zdobywali właśnie członkowie LKK. Te jedne z najstarszych zawodów międzynarodowych są do dzisiaj organizowane pod nazwą SPDX Contest.

Wśród wielu znaczących sukcesów organizacyjnych LKK trzeba wymienić udział członków Klubu w akcji przeciwpowodziowej w lutym 1929 r.

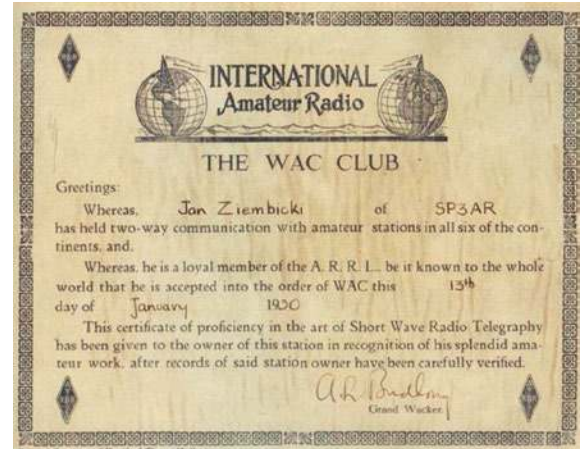
W lipcu 1930 r. LKK zorganizował wyprawę radiową na Howerlę, której głównym inicjatorem był Stanisław Komarnicki. Była to największa amatorska wyprawa doświadczalno-naukowa na świecie, obejmująca między innymi ocenę propagacji fal radiowych.

Do najważniejszych sukcesów sportowych LKK należy zaliczenie łączności ze wszystkimi kontynentami i zdobycie dyplomu WAC. Pierwszy taki dyplom dla LKK zdobył w 1930 r. Jan Ziembicki SP3AR (wymagane stacje zaliczył w ciągu 5 godzin pracy na paśmie).

Z inicjatywy zarządu LKK w styczniu roku 1929 wydany został pierwszy numer „Krótkofalowca Polskiego”, a poczynając od



W 1927 r. Jan Ziembicki został członkiem ARRL



A w roku 1930 uzyskał dyplom WAC

roku 1930 został uznany za statutowy organ prasowy Polskiego Związku Krótkofalowców. Pierwszym redaktorem naczelnym KP był Stanisław Kozłowski TPBB.

Georgij Czlijanc UY5XE



Informacja o śmierci Jana Ziembickiego ukazała się m.in. w „QST” (sierpień 1970 r.)

Rozmowa z Tomaszem Barbachowskim SP5UAF

Krótkofalowiec z przypadku

Tomek SP5UAF to bardzo dobry doświadczony operator i ciekawa krótkofalarska postać. Oprócz sukcesów contestowych ma na koncie wiele ciekawych artykułów. Jego duże predyspozycje i umiejętności są widoczne w kilkutomowym „Elementarzu krótkofalowca”, który sukcesywnie zamieszcza w sieci na stronie klubowej HF5L.

Redakcja: Kiedy i w jaki sposób zetknąłeś się z krótkofalarskim hobby?

Tomek SP5UAF: Początek mojej krótkofalarskiej przygody wiąże się z historią powstania klubu SP5ZCC przy Zespole Szkół w Sulejówku. Miałem 11 lat, był rok 1980. Koledzy Zbyszek SP5YW i Gerard SP5UDH (te znaki oczywiście uzyskali później) w tamtym czasie byli uczniami liceum w Sulejówku. Byli także instruktorami ZHP. Podczas jednego z harcerskich wyjazdów (chyba jeszcze w 1979 roku) zetknęli się z pracą stacji amatorskiej – była to stacja harcerska SP5ZBL obsługiwana przez Jana Ładno SP5XM (SK). Zarazili się krótkofalarstwem i postanowili założyć klub łączności w szkole.

Z Gerardem i Zbyskiem do jednej klasy chodził mój brat, Jacek. Kiedy miało odbyć się oficjalne zebranie założycielskie, w którym miał uczestniczyć dyrektor liceum, Gerard i Zbyszek postanowili zadbać o to, aby na zebranie przybyły rze-



Na stacji Pawła SP7SP w 2004 r.

szkie uczniów zainteresowanych krótkofalarstwem. Inaczej mówiąc: zorganizowali „pospolite ruszenie”. W ten sposób, za sprawą mojego brata zostałem ściągnięty na to zebranie. Odbyło się to na zasadzie: Jacek, przyprowadź młodego, będzie to dobrze wyglądało przed dyrekcją.

Mój brat szybko stracił zainteresowanie krótkofalarstwem, a w moim przypadku to trwa nieprzerwanie od 1980 roku. Tak się to zaczęło. Zupełnie przypadkiem i bez osobistej inicjatywy.

Red.: Czy podobnie jak koledzy uczestniczyłeś w harcerskim obozie łączności?

SP5UAF: Tak. Już na początku mojej krótkofalarskiej przygody zostałem wysłany na obóz harcerski organizowany przez Komendę Chorągwi Stołecznej ZHP. Odbywał się w miejscowości Muszaki (Mazury). Pojechałem tam razem z moim przyjacielem z lat dziecińczych, Ignacym (później uzyskał znak SP5UGI). Na obozie pracowała stacja SP5RH/4. Ryszard SP5RH używał transceivera Uniden-2020, często pracował na telegrafii. Pamiętam go jako doskonałego operatora. Codziennie wokół stacji gromadziła się grupa harcerzy wsłuchujących się w przeprowadzane łączności. Ten Uniden-2020 to był pierwszy fabryczny amator-

ski transceiver, jaki kiedykolwiek widziałem. Po wielu latach, zupełnym przypadkiem, to urządzenie (dokładnie ten egzemplarz) znalazło się u nas w klubie.

Red.: A jak wspominasz początki działalności klubu SP5ZCC w szkole?

SP5UAF: Początki klubu nie były łatwe. Zaczęliśmy gromadzić jakiś sprzęt (powojkowe radiostacje RBM-1 czy R-109), starsi koledzy prowadzili działania zmierzające do uzyskania licencji klubowej, kilku z nas wysłali na wspomniany obóz itd. Niestety wprowadzony w grudniu 1981 roku stan wojenny wszystko przerwał. Musieliśmy także zdeponować posiadany sprzęt łączności. Nie mieliśmy wtedy jeszcze licencji klubowej, ale na lokalnym posterunku Milicji Obywatelskiej doskonale wiadano, że w szkole działa klub łączności i złożono nam wizytę. Nastąpiła wymuszona przerwa w aktywności radioamatorskiej. W przypadku wielu z nas zainteresowanie radiem jednak pozostało.

Po zniesieniu stanu wojennego zaczęliśmy na powrót się organizować. Poza wspomnianymi już Gerardem i Zbyskiem, działalność klubu była możliwa dzięki zaangażowaniu Bogdana SP5HGR i Józka SP5MBQ. To byli jedni z nielicznych krótkofalowców,



SP5UAF na stacji SP5ZCC przy transceiverze Jowisz SP-102 wypożyczonym z Centralnego Ośrodka Łączności GK ZHP w Łosicach (rok 1989)

mieszkających na terenie Sulejówka. Był jeszcze Piotr SP5JTW, a w spotkaniu założycielskim klubu brał udział także kapitan Krzysztof Baranowski SP5ATV, który wtedy mieszkał w sąsiedniej Wesołej.

Red.: Kiedy uzyskałeś pozwolenie radiowe (licencję) i znak SP5UAF?

SP5UAF: Przez wiele lat używałem znaku nasłuchowego SP0283-WA, zanim wreszcie zdałem egzamin i uzyskałem licencję oraz znak SP5UAF. To było w maju 1990 roku.

Red.: Czy wtedy poznałeś szerzej środowisko krótkofalowców?

SP5UAF: Kiedy w połowie lat 80. uzyskaliśmy licencję klubową SP5ZCC, nawiązaliśmy współpracę z klubem SP5ZHP. Poznałem wiele osób, które należały do SP5ZHP. Dla mnie duże znaczenie miało spotkanie i poznanie Karola SP5YQ. Obserwacja sposobu jego pracy na CW zmobilizowała mnie do nauki telegrafii. Wspaniały operator i człowiek. Kolejną osobą jest Marek SP5HEJ. W tamtym czasie pomagał sprzętowo i technicznie wielu krótkofalowcom. Marek miał

wtedy dość silną stację i istotne osiągnięcia na 2 m oraz 6 m. Na jego stacji po raz pierwszy zobaczyłem pracę przez satelity amatorskie. Kolejny krótkofalowiec to Tomek SP5CCC, którego chyba szerzej nie trzeba przedstawiać. Być może właśnie dzięki niemu praktycznie do dzisiaj jestem zaangażowany w organizacyjne aspekty krótkofalarstwa. Nie mogę nie wspomnieć Jurka SP5JO (SK), wspaniały człowiek, krótkofalowiec, z wielkim sercem, niezwykle wręcz dystansem do siebie, niebywale uczciwy. I wreszcie Stanisław SP5BMD (SK) – wspaniały konstruktor-elektronik, niezwykle spokojny i wyważony. Wszystkich wymienionych krótkofalowców poznałem właśnie w SP5ZHP. Generalnie kontakty z SP5ZHP były dla nas, tzn. dla członków SP5ZCC, okazją do poznania środowiska warszawskiego, bo nasz klub wyrósł trochę jakby z boku tego warszawskiego nurtu.

Red.: W jaki sposób trafiłeś do Centralnego Biura QSL w Warszawie?

SP5UAF: Kiedy rozpocząłem studia na Uniwersytecie Warszawskim poprzez te warszawskie kontakty trafiłem do Zarządu Głównego PZK, który mieścił się wtedy na ul. Jaracza. Dokładnie rzecz biorąc, to trafiłem do Centralnego Biura QSL. Chciałem jak najszybciej mieć w rękach przychodzące do mnie karty QSL. Nie chciałem czekać, aż trafią do Oddziału Warszawskiego (mieścił się wtedy na Solcu), gdzie zostaną dopiero posortowane i rozłożone. Ta krótkofalarska niecierpliwość sprawiła, że często odwiedzałem Centralne Biuro QSL i pomagałem we wstępnym sortowaniu przychodzących kart QSL. Jeśli w rozkładanych paczkach znalazłem choćby jedną kartę QSL do mnie, włożony trud był nagrodzony. Koledzy Aleksander SP5OA – kierownik Biura (SK) i Henryk SP5XD (SK) cierpliwie znosili moje wizyty, ale chyba też stanowiłem dobrą pomoc w ich pracy.

Red.: Jakim posługiwałeś się urządzeniem nadawczo-odbiorczym i antenowym?

SP5UAF: Na początku prowadziłem doświadczenia z różnymi antenami drutowymi, później używałem anten 12AVQ, 14AVQ i innych. Pierwszym urządzeniem był radiotelefon FM3001 na pasmo 2 m. Pierwsze łączności na KF z domu przeprowadziłem na pożyczonym od Bogdana SP5HGR urządzeniu „Bartek”. Pierwszym własnym urządzeniem był transceiver produkowany przez firmę chyba z Zielonej Góry: to był TRX oparty na opisie SP5WW, ale wykonany tylko na dwa pasma: 80 i 20 m. Urządzenie było QRP, jednak miałem do niego wzmacniacz 20 W na lampie QQE06/40. Trochę mi się to zaciera w pamięci, ale to urządzenie kupiłem od kolegi (nie pamiętam znaku) chyba z SP7. Pierwszym fabrycznym urządzeniem był IC-737A. Bardzo dobrze wspominam to radio i do dzisiaj mam sentyment do urządzeń ICOM, choć teraz nie mam żadnego urządzenia tej marki. Kolejnym radiem, które pojawiło się u mnie w domu, było Yaesu FT-990. Doskonałe radio, proste i przejrzyste w obsłudze, przyzwoity odbiornik, z filtrami CW. Wreszcie na moim biurku pojawił się FT-1000MP, który użytkuję do dzisiaj. Z pełną obsadą filtrów CW. W międzyczasie miałem jeszcze IC-7000 oraz później FT-857. Te radio miałem z myślą o pracy wyjazd-



Jedna z antenowych akcji u Krzysztofa SP7GIQ w 2004 r. To zawsze była okazja do wykonania pięknych zdjęć z antenami



Wspólny start z Sulejówka w SP DX Contest 2011 r. razem z Mirkiem SP5IXI (SK)

dowej, ale ponieważ nieco zmieniłem swoje priorytety, urzędzenia znalazły nowych właścicieli.

Obecnie ustabilizowała się także sytuacja antenowa. Używam od wielu lat anteny Butternut HF9V. Jestem niezmiennie pod wrażeniem tej anteny, jej możliwości i lekkości. U mnie znajduje się na dachu jednorodzinnego budynku. Ma dość dużo przeciwwag. Minimum trzy na każde z dziewięciu pasm. Ponadto mam też antenę pionową na 160, 80, 60 i 40 m. Jest to antena, której opis otrzymałem od Pawła SP7SP. Właściwie tylko na 40 m jest to vertical, na pozostałych pasmach jest to Inverted L. Na wiele więcej w moim QTH sobie pozwolić nie mogę. I tak uważam się za szczęśliwca, jeśli chodzi o możliwości antenowe.

Oczywiście zauważam, jak z biegiem lat wzrósł poziom zakłóceń. W Sulejówku, moim QTH, kiedyś było naprawdę dość cicho. Teraz już nie jest tak dobrze.

Red.: A jak wyglądała Twoja działalność w klubie SP5ZCC?

SP5UAF: Historia klubu SP5ZCC to ogromna część mojej krótkofalarskiej historii. Przez wiele lat, w okresie największego rozwoju, robiliśmy dość odważne rzeczy. Nie byłoby to możliwe, gdyby nie pomoc szkoły. Śp. pan Zygmunt Mikołajuk – dyrektor liceum wyraził zgodę na założenie klubu i w pierwszych latach działalności bardzo wspierał działalność klubową. Był nauczycielem fizyki. Jednak osobą, która niebywale nam pomogła, była śp. pani Hali-

na Zielińska – dyrektor w latach 1991–2009. Jej przychylność i rozumiałość sprawiły, że mogliśmy w klubie zrobić bardzo wiele. Mielśmy praktycznie nieograniczony dostęp do szkoły i do szkolnego dachu. Co jednak jeszcze chyba ważniejsze – za jej kadencji do klubu trafiło wiele nowych osób spośród uczniów szkoły, ponieważ krótkofalarstwo (jak i każda inna aktywność) nie było dla niej uciążliwym dodatkiem, ale sposobem na pozaszkolną edukację. Pani Zielińska była dyrektorką, dla której szkoła – jako miejsce edukacji i wychowania – była nie tylko pracą, ale i pasją. Sama zachęcała uczniów do odwiedzania klubu czy uczestnictwa w innych klubach zainteresowań, które za jej kadencji działały na terenie szkoły.

Red.: Oprócz przychylniej krótkofalarstwu pani dyrektor pewnie tworzyliście zgrany zespół?

SP5UAF: Rzeczywiście udało nam się wtedy stworzyć w SP5ZCC niezwykle silny zespół. Ponownie oddają tutaj honor Józkowi SP5MBQ, który zawsze znajdował czas, poświęcał swoje urządzenie, podejmował nowe tematy i nie bał się śmiałych wyzwań. W tym czasie „ciągnął” własną firmę i organizował swoje własne życie, ale zawsze można było na niego liczyć.

W latach, kiedy pani Zielińska była dyrektorką szkoły, na dachu pojawiły się trzy kratownice, anteny mono-band Yaagi na pasma od 20 m do pasma 2 m oraz oczywiście ogromna liczba anten drutowych i pionowych. Pani Zielińska sta-

wiała też przed nami wyzwania. Kiedyś oznajmiła, że ma dla klubu nowe pomieszczenie, ale musimy je sobie sami wyremontować. To pomieszczenie to był stary skład węgla, który po modernizacji ogrzewania i wymianie na gazowe, stał się zbędny. Pomieszczenie było cztery albo pięć razy większe od tego, w którym wcześniej mieścił się klub. Materiały do remontu pomógł nam zakupić burmistrz. Remont trwał kilka miesięcy i wykonaliśmy go samodzielnie i z pomocą życzliwych ludzi. Dziadek jednego z kolegów pomógł nam wylać nową posadzkę. Okazało się, że szkolny dozorca doskonale zna się na układaniu płytek, więc poprosiliśmy go o pomoc, a my za niego wykonywaliśmy prace związane ze sprzętaniem szkolnego terenu. I tak dalej.

Opowiadam o tym wszystkim, ponieważ ta wspólna praca, wynikająca ze wspólnej pasji do krótkofalarstwa, to coś, co sprawiło, że ogromnie się ze sobą zaprzyjaźniliśmy w gronie klubowym. Oczywiście celem było krótkofalarstwo, DX-owanie i starty w zawodach, ale praca w zespole, współpraca z ludźmi o różnych charakterach i nawiązane przyjaźnie to coś, co jest w gruncie rzeczy znacznie ważniejsze od samego krótkofalarstwa. W późniejszych latach nasze towarzystwo rozjechało się po Polsce i po świecie, klubu SP5ZCC już niestety nie ma w liceum w Sulejówku, ale my nadal się ze sobą spotykamy, towarzyszymy sobie w ważnych życiowych wydarzeniach. Jesteśmy przyjaciółmi. To jest bezcenne.

Red.: Dlaczego klubu SP5ZCC już nie ma w szkole?

SP5UAF: W pewnym okresie nawet mieliśmy kilku nowych członków, ale kiedy nagle zmarła pani dyrektor Halina Zielińska, zaczęliśmy odczuwać, że otoczenie szkolne nie jest już tak przychylne. Przy kolejnej zmianie dyirekcji usłyszeliśmy pytanie: co ja z tego będę miała? To było trochę przykre. Nikt nie pofatygował się do odwiedzenia pomieszczenia klubowego, nie obejrzał dość okazałej ściany z dyplomami i osiągnięciami, nie chciał posłuchać, co robimy i w jaki sposób. Z drugiej strony my sami, jako grono klubowe, też nieco straciliśmy siły albo raczej musieliśmy skierować swoją energię na sprawy organizacji własnego życia. Dość powiedzieć, że właściwie w ciągu kilku lat większość

z nas założyła rodziny, rozpoczęła pracę czy prowadzenie własnej firmy. Kiedy więc postawiono nas niejako pod ścianą, zorganizowaliśmy spotkanie i wspólnie postanowiliśmy, że kończymy ten etap historii SP5ZCC. Oczywiście, trochę szkoda, ale z perspektywy lat sądzę, że to lepsze niż ciągnięcie tematu na siłę czy fikcyjna działalność, istniejąca tylko na papierze. Inna sprawa, że pomieszczenie klubowe przez długi czas było puste i niewykorzystywane. W tamtym czasie dyrekcja chciała mieć raczej święty spokój niż jakichś radioamatorów pałających się po szkole, a często też po dachu. Najważniejsze jednak, że w gronie SP5ZCC nadal jesteśmy przyjaciółmi, spotykamy się, pomagamy sobie, wyjeżdżamy wspólnie – to znacznie więcej niż samo tylko krótkofalarstwo.

Red.: A jak wspominasz pracę w zawodach krótkofalarskich?

SP5UAF: Zainteresowanie zawodami w moim wypadku sięga czasów, kiedy jeszcze nie miałem własnej licencji. Ze stacji klubowej startowałem w zawodach krajowych i międzynarodowych, na fonii i telegrafii. Później oczywiście także z domu i równoległe z klubem.

Kiedy w SP5ZCC mieliśmy naprawdę dużo dobrych anten, startowaliśmy w zawodach bardzo często. Czasem startowaliśmy we wszystkim, co było w kalendarzu zawodów. Ze zmiennym szczęściem, ale zawsze z ogromną wprawą i pasją.

W pewnym okresie, dzięki Markowi SQ5BPM, zaczęliśmy pracować emisją RTTY i startować w zawodach RTTY. Początki były nietypowe. Na początku używaliśmy oprogramowania HamCom (w systemie DOS), które nie miało funkcji logu contestowego, ale mogło np. nadawać numer kolejny. Pracowaliśmy na dwa komputery: jeden był podłączony do modemu i radia: był przeznaczony do pracy RTTY, drugi komputer miał uruchomiony program contestowy, na którym niezależnie logowaliśmy łączności. Wszystko zazwyczaj wykonywała jedna osoba. To trwało kilka lat do chwili, kiedy WF1B udostępnił za darmo swój program (wcześniej dostępny odpłatnie) do pracy w zawodach RTTY. Któregoś roku wystartowaliśmy z klubu w pełnym wymiarze w niemalże wszystkich zawodach RTTY, jakie były dostępne w kalen-

darzu (nie udało się wystartować chyba tylko w dwóch imprezach).

Red.: Wasza praca w zawodach RTTY kilka razy odbywała się wspólnie z Krzysztofem SP7GIQ. Jak doszło do tej współpracy?

SP5UAF: Kiedy się dużo startuje w zawodach, niektóre znaki zaczyna się po prostu rozpoznawać. Nie chodzi o to, że jest się je w stanie wymienić z pamięci, ale kiedy w zawodach odbiera się jakiś znak i z powodu QSB trudno jest znak poskładać, wtedy przydaje się ta znajomość. Jeśli np. w zawodach RTTY ktoś nas wołał i z QRM-u udało się wyłuskać litery „GOM”, na 95% można było zakładać, że to „VK6GOM” itd. W naszym wypadku to rozpoznawanie znaków miało także do siebie to, że dokładnie identyfikowaliśmy tych, którzy na naszym krajowym podwórku zawsze nam „dokładali”. Jednym z takich znaków był SP7GIQ.

Nie znaliśmy żadnego z polskich Big Gunów, poza Jurkiem SP3GEM, który wykonał nasze anteny. W tamtym czasie nie było też tyle materiałów dostępnych w sieci itd.

Mimo to kiedyś postanowiliśmy spróbować nawiązać kontakt z Krzysztofem SP7GIQ i zaproponować start w CQWW RTTY lub CQ WPX RTTY z jego stacji w jednej z kategorii z wieloma operatorami. Krzysiek właściwie od razu powiedział „OK”, ale też od razu postawił sprawę jasno: udostępni i przygotuje stację, ale liczy na naszą pomoc w pracach antenowych. To był początek kilkuletniej, nie-

zwykle owocnej współpracy. Kilka razy wygrywaliśmy WPX RTTY w Europie i na świecie, ustanawiając czasem nowe kontynentalne rekordy. Dodatkowym efektem tej współpracy było zainteresowanie Krzyska SP7GIQ zawodami RTTY, w których wcześniej w ogóle nie startował. Dla mnie z kolei różne prace antenowe, jakie wykonaliśmy u Krzyska, były źródłem niezwykle cennych doświadczeń, podobnie jak możliwość zobaczenia, jak Krzysiek podchodzi do contestingu. Do dzisiaj Krzysiek jest dla mnie wzorem, jeśli chodzi o pracę w zawodach. Szczerze mówiąc, nie sądzę, abym kiedykolwiek osiągnął jego poziom.

Red.: W jaki sposób znalazłeś się w środowisku polskich contestmanów i członkiem zespołu SN0HQ?

SP5UAF: Dzięki kontaktom z Krzyskiem SP7GIQ i Jurkiem SP3GEM oraz dzięki Tomkowi SP6T, którego poznałem w międzyczasie (dzięki Tomkowi SP5CCC), zdołałem odnaleźć się w środowisku polskich contestmanów. Zostałem członkiem zespołu SN0HQ. Poznałem kolejnych ludzi, którzy wywarli na mnie duży wpływ pod względem podejścia do contestingu (jak Bogdan SP3RBR czy Kazik SP2FAX) oraz dystansu i wyważenia w podejściu do krótkofalarstwa generalnie (jak Paweł SP7SP). W tym okresie zdołałem poznać wielu polskich DX-manów i contestmanów, aby wymienić chociażby jeszcze Janusza SP6IXF, Włodka SP6EQZ, Krzyska



Jeden z pierwszych wspólnych startów ze stacji SO4M w zawodach CQ WW DX Contest CW w 2011 r. (od lewej stoją): Mirek SP5IXI, Maciek SQ6MS, Mirek SP4MPG, Piotr SP4DEU; na dole: Jacek SP5OXJ i Tomek SP5UAF

SQ8Z, Andrzeja SP8BRQ czy Piotra SP9QMP. Nie sposób wymienić tutaj wszystkich, ale w pewien sposób, jak mogę to określić, brałem pełnymi garściami wiedzę od tych ludzi.

Uczestnicząc w działaniach Zespołu SN0HQ, poznałem także Mirka SP4MPG. Mirek, podobnie jak Krzysiek SP7GIQ, konsekwentnie rozwija swoją stację. Moim zdaniem charakterystyczne zarówno dla Krzyska, jak i dla Mirka jest także to, że contesting znajduje się w odpowiednim miejscu hierarchii wartości. Zbudowanie dużej stacji, jej utrzymanie na wysokim poziomie i odnoszenie sukcesów w zawodach jest w pełni zharmonizowane z życiem rodzinnym czy pracą zawodową. To jest podstawa i ja traktuję to jako wzór.

Red.: Masz na swoim koncie wiele sukcesów w zawodach. A jak oceniasz swoje starty ze stacji SO4M?

SP5UAF: W ostatnich latach podczas startów w zawodach pod znakiem SO4M ze stacji Mirka SP4MPG (indywidualnie były to głównie starty jednopasmowe) zdołałem kilkakrotnie znaleźć się w światowej i europejskiej czołówce oraz ustanowić nowe polskie rekordy wszech czasów. Patrząc na to z perspektywy wielu lat zdobywania kolejnych doświadczeń i staram się mieć do tego dystans i pewną „pokorę” (niezbyt popularne słowo w obecnych czasach), bo zawsze kiedy analizujemy z Mirkiem SP4MPG wyniki, które osiągam, pracując z jego stacji, dochodzimy do wniosku, że nadal są rzeczy, które można i należy poprawić. Zawody uczą tego rodzaju

pokory, bo kolejna edycja tych samych zawodów odbywa się dopiero za rok, a to jest wystarczająco długi czas, aby nabrać dystansu do osiągniętego wyniku i przygotować się do kolejnego startu.

Ze stacji SO4M realizujemy także zespołowe starty, najczęściej w CQWW DX CW. Zwykle w pracach stacji biorą udział: Mirek SP4MPG, Piotr SP4DEU, Grzegorz SQ4NR, Maciek SQ6MS/F4VSQ i Jacek SP5OXJ. Często startuje z nami także David F5SDD, czasem także Roman SP4JCP. Poza zawodami oczywiście najważniejsza jest możliwość poznania tyłu ludzi i wspólnych doświadczeń.

Red.: Opowiedz, proszę, o swojej działalności DX-wej.

SP5UAF: Podobnie jak zawody, od początku mojej krótkofalarskiej przygody zajmują mnie dalekie łącznościami, wyprawy DX, nowe kraje itd. Na razie zatrzymałem się na 327 potwierdzonych podmiotach DXCC (wliczając skreślone). Chciałbym poprawić swoje osiągnięcia na niskich pasmach, ale muszę uzbroić się tutaj w cierpliwość, bo choć mam pełnowymiarowe anteny nadawcze, to niestety brakuje miejsca na anteny odbiorcze. Jestem członkiem SP DX Clubu, a dzięki zjazdowi SPDXC poznałem wielu krótkofalowców, nie tylko z Polski (np. Ryszarda K1CC czy Rogera G3SXW).

Sam także planowałem wyjazdy na wyprawy DX, ale życiowe sprawy zweryfikowały te zamierzenia. Udało mi się dwukrotnie zorganizować contestowe wyprawy do Luksemburga, zorganizować klubowy start w SP DX Contest

z Guernsey, wyjechać z Marcinem SP5ES na Azory na typowo krótkofalarską wyprawę czy popracować wakacyjnie z Cypru. Przy okazji każdej kolejnej wyprawy na wyjazd namawiają mnie Janusz SP6IXF i Włodek SP6EQZ, z którymi jestem zaprzyjaźniony. Na razie nie mogłem sobie pozwolić na uczestnictwo w żadnej z ich DXpedycji, ale wielokrotnie na te wyprawy jeździł mój Spiderbeam, więc prawie, jakbym tam był... Poza tym od kilku lat przygotowuję strony WWW kolejnych wypraw Janusza i Włodka. To duża satysfakcja, że mogę im w jakiś sposób pomóc.

Zainteresowanie DX-owaniem sprawiło, że kilkanaście lat temu poznałem Mirka SP5IXI/VK6DXI. W tamtym czasie QSL managerem Mirka był Tadeusz DL4DBR. Kiedy Tadeusz zmarł, przejąłem jego obowiązki i byłem QSL managerem za aktywności 7X0DX, 9M8DX, 9M8DX/2, 9V1XE z 2015 roku, TF/SP5IXI oraz Z21DXI. Mirek dużo podróżował po świecie, co było związane z jego pracą. Jeśli tylko było to możliwe, zabierał ze sobą zestaw IC-7000 oraz ATU AH4 i pracował na pasmach. Niestety Mirek niespodziewanie zmarł w kwietniu 2015. To była wielka strata, którą jakoś osobiście przeżyłem. Mirek był wspaniałym krótkofalowcem, operatorem i przyjaciele. Kiedy odwiedzał rodzinę w Polsce, zawsze się spotykaliśmy, aby porozmawiać o radiu. Dzięki przyjaźni z Mirkiem poznałem także wspaniałą zespół ludzi z klubu SP5KMB z Pruszkowa. Okazało się też, że Mirek SP5IXI i Krzysztof SP7GIQ bardzo przyjaźnili się w latach, kiedy studiowali. Wyjeżdżali wtedy razem do wakacyjnej pracy „na Zachód”, aby zarobić na fabryczne transceivery. Kiedy Mirek zmarł, spotkaliśmy się z Krzyskiem SP7GIQ, aby wspominać wspólnego przyjaciela.

Red.: Co skłoniło Cię, aby zająć się publikacjami, w tym elementarzem krótkofalowca?

SP5UAF: Jestem z wykształcenia humanistą i chyba tak samo od strony osobowości. Pisanie nigdy nie sprawiało mi problemów i w miarę sprawnie posługuję się ojczystym językiem.

Przez wiele lat w gronie klubowym SP5ZCC redagowaliśmy internetowy biuletyn „DX Serwis”. Później ja przez kilka lat redagowałem i składałem „CQDX – Biuletyn SP DX Clubu”. Kilka lat temu



Jeden ze startów na stacji SO4M z 2018 roku. Podczas startu w kategorii All Band odbyła się próba pracy SO2R (Single OP Two Radio), z wykorzystaniem polecanego przetwornika MicroHAM u2R



Prace antenowe na masztach w czasie CQWW DX SSB w 2020 r. W tle piękna, złota polska jesień (Tomek nie jest fonistą i dlatego ostatni weekend października poświęcił na lubiane prace antenowe, korzystając z pięknej pogody)

opracowałem „ABC zawodów”, a teraz pracuję nad kolejną wersją tej publikacji. Z kolei pomyślałem „Elementarz” czyli takie współczesne „ABC krótkofalowca” pojawił się w toku różnych rozmów z Tomkiem SP5XO. Częściowo, choć bardziej z ukierunkowaniem na zawody, zaczęło to znajdować odzwierciedlenie na łamach pisma „Propagacja”, które niestety szybko zakończyło swój żywot. W mojej głowie jednak pozostał pomysł i skonkretyzował się, kiedy poznałem Mirka SP5GNI i Andrzeja SP5DDF czy generalnie grono klubowe HF5L. Mając ze strony zespołu HF5L mobilizację i pomoc w postaci korekty tekstów i miejsca na publikację, zacząłem opracowywać posiadane materiały, dopisywać rzeczy wynikające z własnych doświadczeń i porządkować informacje. I tak powstał „Elementarz krótkofalowca”, którego kolejne rozdziały pojawiają się sukcesywnie na portalu HF5L. Kiedy materiał będzie w miarę kompletny i będzie obejmował dość szeroki zakres zagadnień, planuję złożyć i udostępnić także wersję PDF. Na razie zapraszam na stronę hf5l.pl – poza „Elementarzem krótkofalowca” jest tam wiele innych bardzo ciekawych publikacji.

Moje humanistyczne wykształcenie i osobowość sprawiają czasem problemy, bo nie jestem osobą techniczną. Z pewnością niczego sam nie zaprojektuję ani nie naprawię. W dziedzinie elektroniki jestem właściwie kompletnym la-

ikiem. Potrafię sam zaprojektować antenę, rozumiem pewne podstawowe zasady, jestem w miarę niezłe polutować jakiś elektroniczny układ, nawet jestem w stanie prześledzić schemat, lutując płytkę. Ale na tym koniec. Muszę tutaj zawsze liczyć na pomoc. Na szczęście krótkofalarstwo to hobby nie tylko dla ścisłych umysłów i elektroników, czego ja sam jestem najlepszym przykładem.

Red.: Jesteś pasjonatem emisji cyfrowych. Jak oceniasz takie współczesne krótkofalarstwo, w tym emisje FT?

SP5UAF: Pracuję bardzo aktywnie na falach krótkich emisjami FT8 i FT4, a wcześniej także JT65 czy JT9. Generalnie jestem pasjonatem emisji cyfrowych. Myślę, że w moim logu (nie licząc startów w zawodach, to blisko 60 tysięcy łączności) jakieś 60% to łączności CW, 45% to łączności emisjami cyfrowymi, a pozostałe 5% to łączności foniczne.

Znam krytyczne opinie, dotyczące pracy FT8 czy FT4 na falach krótkich. Z jednej strony rozumiem te sceptyczne głosy, z drugiej strony sądzę, że pojawienie się tych emisji stało się szansą dla wielu krótkofalowców, nieposiadających miejsca na anteny, używających jakichś balkonowych czy mobilowych, mocno skracanych anten itd. Oczywiście jest pewnym ewenementem, że czasem na wybranym paśmie nie słychać nikogo na CW ani na fonii, a wycinek FT8 jest

pełen stacji z całego świata. Z pewnością pojawienie się tych emisji na falach krótkich mocno zdegradowało zainteresowanie RTTY czy PSK. Pewną skrajnością jest także pełna automatyzacja pracy i pozabawienie jej całkowicie własnego udziału. Ja na razie sam wciśkam kolejne polecenia, loguję itd.

Nowe technologie generalnie mocno zmieniają nasze życie i dotyczy to także krótkofalarstwa. Sądzę, że na pracę na falach krótkich nawet większy wpływ niż emisja FT8 wywarło pojawienie się technologii „reversebeacon”. DX Cluster w starym rozumieniu ma znaczenie ewentualnie dla fonii. Spoty wysłane przez człowieka to obecnie znikomy procent. To znaczenie zmieniło podejście do DX-owania, a w przypadku zawodów telegraficznych pojawienie się RBN to diametralna zmiana dla przebiegu zawodów. Ja mam szczęście, że zdobywałem podstawy krótkofalarskiej wiedzy, kiedy nie miałem dostępu do Internetu, łączności z węzłami Packet Radio i nauczyłem się w pełni wykorzystywać galę VFO. Doceniam nowe technologie, ale staram się ich nie przeceniać.

Red.: Wiele czasu poświęcasz na krótkofalarskie hobby. A co na to Twoja rodzina?

SP5UAF: Właściwie od początku mojej krótkofalarskiej historii jestem bardzo zaangażowany w krótkofalarskie sprawy. Nie miałem żadnej przerwy w aktywności na pasmach. W latach młodości zapewne niektóre proporcje miałem zachwiane – tzn. poświęcałem na radio czas, który powinien być przeznaczony na edukację. Trudno powiedzieć, abym tego żałował. Raczej patrzę na to jako na naukę wyniesioną w dorosłe życie. Dzisiaj nadal jestem bardzo aktywny i startuję w zawodach. Mam ogromne szczęście, że moja XYL nie tylko akceptuje, ale wspiera moją pasję. Bez zrozumienia ze strony jej i mojej córki to by nie było możliwe, a przecież moje najlepsze wyniki w zawodach to właśnie ostatnich kilkanaście lat.

Red.: Dziękuję za interesującą rozmowę i życzę wiele zadowolenia z naszego hobby.

SP5UAF: Również dziękuję za rozmowę i pozdrawiam Czytelników „Świata Radio”.

**Z Tomkiem SP5UAF rozmawiał
Andrzej SP5AHT**

Najlepszy odbiornik komunikacyjny XX wieku

Racal RA-17 L

Racal RA-17 był jednym z najbardziej udanych odbiorników radiokomunikacyjnych HF po II wojnie światowej. Był on instalowany w wielu instytucjach rządowych, a także szeroko wykorzystywany przez wiele organizacji na całym świecie. W latach 1955–1967 wyprodukowano i sprzedano tysiące odbiorników, dzięki czemu Racal stał się znaczącą firmą elektroniczną, dając początek firmie Vodafone, która do dziś jest jedną z największych firm telefonii komórkowej na świecie.

Historia firmy Racal

Firma Racal powstała w 1950 roku, a jej założycielami byli Raymond F. Brown oraz George „Jock” Calder Cunningham. Nazwa firmy pochodzi od imion jej założycieli: RAYmond i CALder. Na początku 1953 roku firma negocjowała uzyskanie prawa do produkcji w Wielkiej Brytanii nowego odbiornika komunikacyjnego Collins 51-J. Na tej podstawie Racal otrzymał kontrakt z Royal Navy na dostawę 200 takich odbiorników. Do produkcji odbiornika Collins, Racal zaproponował użycie znacznej części brytyjskich komponentów. Niestety Amerykanie nalegali, aby używać wyłącznie komponentów amerykańskich. Ponadto, po wizycie w „prymitywnych” zakładach Racal w Isleworth, amerykańskie stwierdzili, że firma ta jest zbyt mała, aby podjąć się produkcji



radia tej klasy, co Collins 51-J (co prawdopodobnie było prawdą w tamtym czasie).

Po tym zdarzeniu problemem, przed którym stanął Racal, było skonstruowanie i wyprodukowanie odbiornika o tych samych parametrach, co odbiornik Collins. Wszystko po to, aby wypełnić kontrakt z Royal Navy. W tym czasie w RPA dr Trevor Wadley, który podczas wojny pracował dla Telecommunications Research Establishment w Anglii, opracował projekt odbiornika komunikacyjnego opartego na niezwykle dokładnym i stabilnym układzie kontroli częstotliwości, który zastosował w sprzęcie pomiarowym. Firma Racal i dr Wadley w końcu porozumieili się, a rezultatem współpracy był jeden z najlepszych ówczesnie odbiorników komunikacyjnych na świecie. Prace projektowe nad Racalem RA-17 rozpoczęto pod koniec 1954 roku, a produkcja trwała co najmniej do 1967 roku.

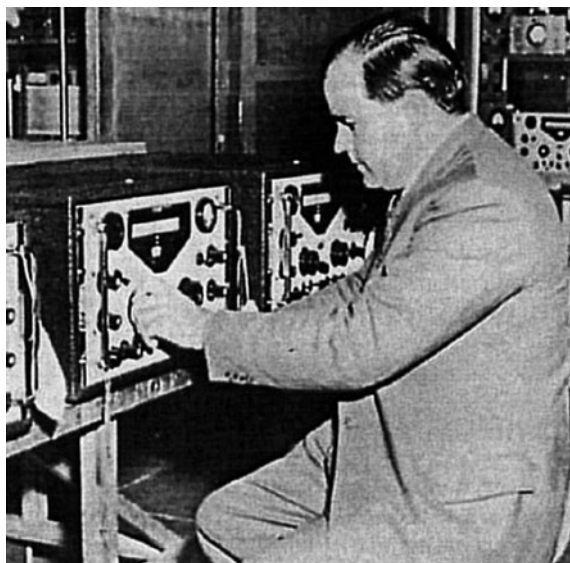
Warto dodać, że dr Wadley urodził się w roku 1920 w Durbanie. Studiował w Howard College, obecnie znanym jako Uniwersytet Natalu. Jako student odznaczał się wyjątkową pamięcią, znany był z tego, że prawie nigdy nie sporządzał na wykładach notatek. Podczas II wojny światowej został powołany do specjalnej jednostki łączności i uczestniczył w brytyjskim tajnym programie radarowym. Po wojnie rozpoczął

pracę w południowoafrykańskim Narodowym Instytucie Rozwoju Telekomunikacji jako projektant urządzeń radiowych i wyposażenia pomiarowego.

Dr Trevor Wadley, jako południowoafrykański inżynier elektrotechnik, choć jest najbardziej znany z powodu wynaleźnia słynnego układu pętli Wadleya, zapewniającej wysoką stabilność częstotliwości w odbiornikach radiokomunikacyjnych, to ma na swoim koncie jeszcze kilka innych wynalazków. Jest konstruktorem dalmierza mikrofalowego znanego jako tellurometer, umożliwiającego pomiar odległości na dystansie do 80 km z dokładnością pojedynczych centymetrów, do dzisiaj używanego w pomiarach geodezyjnych. Opracował też radiosondę do pomiarów ziemskiej jonosfery.

Lecz największym jego osiągnięciem było opracowanie odbiornika radiowego z pętlą Wadleya, zapewniającą precyzyjne przestrajanie w szerokim zakresie częstotliwości, co do tej pory wymagało przełączania szeregu kwarców.

Dr Trevor Wadley zmarł w roku 1981, lecz jego magiczna pętla Wadleya żyje nadal. Pętla ta, jako tania metoda syntezy częstotliwości eliminująca błąd generatora pasmowego, była w ubiegłym wieku szczytem techniki. Układ przez wiele lat miał zastosowanie w ta-



Dr Trevor Wadley przy RA-17

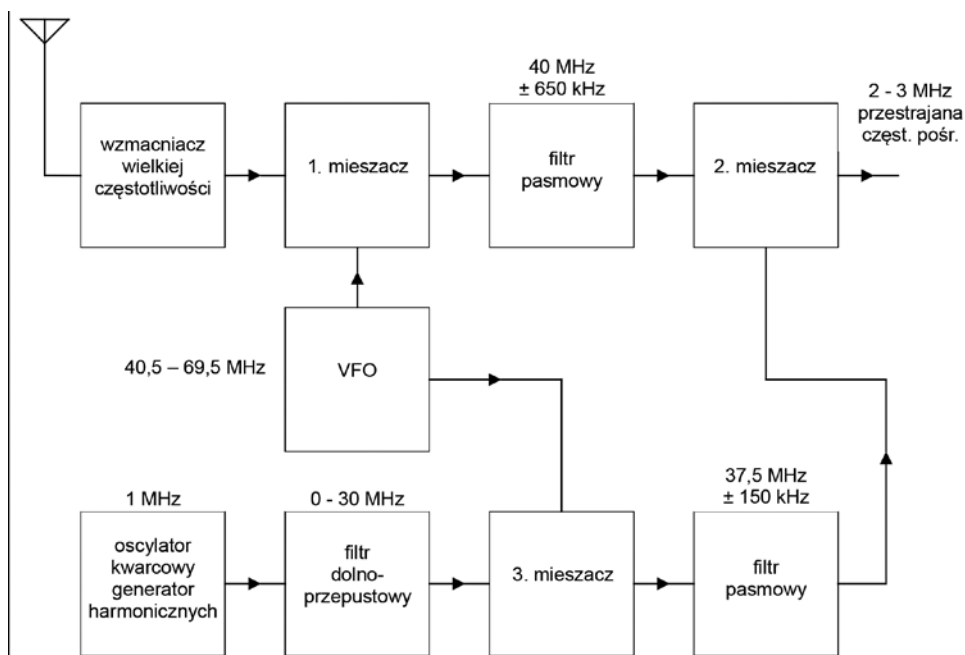
nich odbiornikach radiowych, ale z biegiem rozwoju techniki był stopniowo wypierany przez układy syntezy cyfrowej (aktualnie króluje DDS).

Odbiorniki typu Racal RA-17 były produkowane w Anglii przez firmę Racal Engineering, odbierały częstotliwości w zakresie 980–30000 kHz z emisjami: AM, SSB, CW. Odbiornik Racal RA-17 L był modernizacją odbiornika RA-17, należał do światowej czołówki odbiorników wojskowych, był porównywany z amerykańskim odbiornikiem Collins 51-J. Doskonała stabilność częstotliwości odbiornika RA-17 oraz dokładność odczytu częstotliwości do 1 kHz, powodowały, że większość armii w ramach NATO używała tego urządzenia (bardzo dobra praca na RTTY). Ponieważ odbiorniki Racal stawały się coraz bardziej popularne wśród użytkowników komercyjnych i wojskowych na całym świecie, otwarto także zakład produkcyjny w USA (jako jeden z wielu na świecie). Zakład produkcyjny w USA nosił nazwę Racal Communications Inc., z siedzibą w Silver Spring w stanie Maryland (przeniesiony w 1972 roku do Rockville w stanie Maryland).

Odbiornik ten był też później produkowany w Afryce Południowej pod nazwą Barlow-Wadley XCR-30 (Barlow było nazwą producenta).

Dzięki operatywności służb wywiadowczych PRL, w latach sześćdziesiątych ubiegłego wieku, udało się zakupić partię około 40 szt. odbiorników Racal RA-17 L. Używane były następnie w Ludowym Wojsku Polskim w 2. Ośrodku Radioelektronicznym (JW 4420) w Przasnyszu. Pod koniec lat siedemdziesiątych odbiorniki te zostały wycofane z wojska, a na ich miejsce zainstalowano odbiorniki węgierskie typu R1250/MA z cyfrowym odczytem częstotliwości oraz przystawkami do emisji SSB i RTTY.

Po zakończeniu służby w radiokomunikacji wojskowej odbiorniki RA-17 L trafiały w ręce nielicznych szczęśliwych krótkofalowców, amatorów w czasach PRL (np. SP3CYY, SP3GJK). Jako ciekawostka, firma Racal wchłonęła firmę British Communication Corporation, w której po wojnie pracowali inż. Tadeusz Heftman – pionier krótkofalarstwa w RP oraz inż. Zbigniew S. Siemaszko – cichociemny i żołnierz łączności Polskich Sił Zbrojnych.



Rys. 1. Zasada działania pętli Wadleya

Opis odbiornika Racal RA-17 L

Potrójna przemiana częstotliwości, zastosowana w odbiorniku Racal RA-17 L, zapewnia doskonałą jakość odbioru bez zakłóceń, dzięki starannemu doborowi częstotliwości oscylatorów i specjalnie zaprojektowanym filtrom. Wszystkie elementy zostały dobrane tak, aby zapewnić niezawodne działanie w każdym klimacie i posiadają homologację do użytku wojskowego.

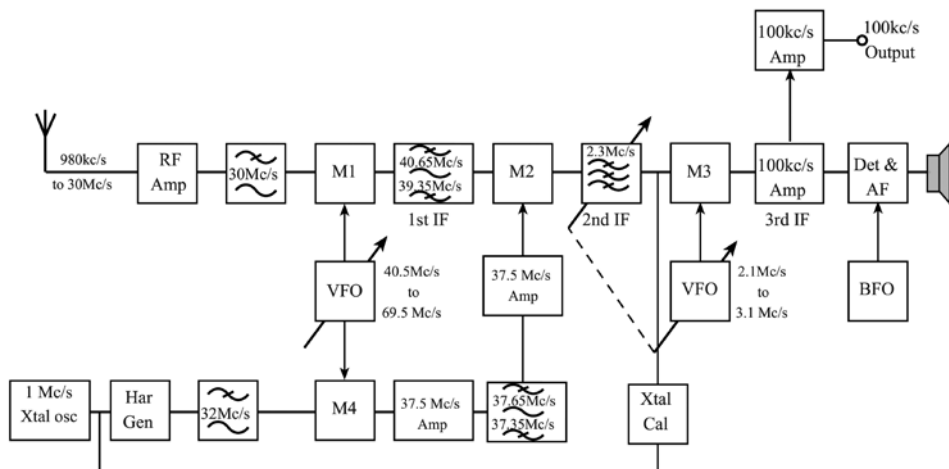
Odbiornik był z reguły malowany na kolor turkusowoniebieskoszary, typowy dla angielskich jednostek marynarki. Ważył 30,5 kg, a wraz ze skrzynią 44 kg.

Panel przedni był zdominowany przez okno skali częstotliwości 100 kHz o szerokości 15 cm. Całe pasmo megahercowe jest przemiatane na skali foliowej o długości

1,4 m, która jest przesuwana lewym dużym pokrętkiem wyboru kHz. Linie 1 kHz – są oddalone od siebie o ok. 1,5 mm, tak że możliwy jest odczyt częstotliwości do ok. 0,5 kHz. Znak odczytu można przesunąć w celu dokładnej regulacji po kalibracji za pomocą nadajnika znaczników kalibracyjnych. Drugim dużym pokrętkiem po prawej stronie pod oknem częstotliwości można wybrać zakres MHz, liczba ta jest odczytywana w mniejszym okienku pod skalą kHz. Pośród dużych pokręteł znajduje się hamulec mechaniczny, który chroni odbiornik przed niezamierzoną zmianą częstotliwości.

Na górze po prawej stronie znajduje się miernik natężenia pola, który jest wyskalowany w mikroamperach, a przełącznikiem poniżej można przełączyć





Rys. 2. Schemat blokowy odbiornika Racal



go na pomiar mocy wyjściowej AF. Poniżej miernika znajdują się regulatory preselektora, u góry precyzyjne strojenie układu wstępnego, u dołu wybór pasma przesłoneżenia, preselektor może być również pominięty w pozycji „szerokie pasmo”, co jest zauwa-

żalne w pogorszeniu odpowiedzi na duże sygnały.

Rozwiązania układowe odbiornika warto zacząć od przybliżenia pętli Wadleya, która jak już podano powyżej, została po raz pierwszy zastosowana właśnie w RA-17.

Zasada działania pętli, najkrócej mówiąc, polega na zmieszaniu częstotliwości odbieranego sygnału z częstotliwością pierwszego oscylatora, przy wytworzonej częstotliwości pośredniej leżącej powyżej zakresu przestrajania odbiornika, a następnie zmieszaniu częstotliwości tego samego oscylatora z harmonicznymi oscylatora kwarcowego i wyborze potrzebnej częstotliwości drogą filtrów pasmowych, następnie zmieszanie z sygnałem pośredniej częstotliwości. W wyniku wszelkie zmiany częstotliwości (dryft) zostają zlikwidowane i uzyskany sygnał drugiej częstotliwości pośredniej ma stabilność równą kwarcowej. Wyjątkowa stabilność i dokładność strojenia jest także efektem solidnej konstrukcji z odlewu aluminiowego.

Zasadę działania pętli Wadleya obejmujący etapy odbiornika do drugiego mieszacza ilustruje rysunek 1, a cały schemat blokowy odbiornika jest pokazany na rysunku 2. W odbiorniku jest zastosowana potrójna przemiana częstotliwości w systemie pętli Wadleya.

Sygnał z anteny przechodzi przez filtr dolnoprzepustowy i po wzmocnieniu oraz pierwszej ręcznej preselekcji, przez kolejny filtr dolnoprzepustowy, trafia do pierwszego mieszacza. W M1 jest mieszany z oscylatorem o zmiennej częstotliwości VFO1 (40,5–69,5 MHz) w celu wytworzenia szerokopasmowego sygnału wyjściowego o częstotliwości 40 MHz. Wyjście VFO1 jest również mieszane w M4 z harmonicznymi (do 32.) generowanymi z oscylatora kwarcowego 1 MHz.

Wyjście z M4 poprzez filtr 37,5 MHz jest mieszane z pierwszą p.c.z. w M2 w celu wytworzenia szerokopasmowego sygnału drugiej częstotliwości pośredniej od 2 MHz do 3 MHz.

Ten pomysłowy układ zapewnia, że jeśli VFO1 dryfuje i w ten sposób powoduje zmianę w pierwszym układzie p.c.z., to taka sama zmiana jest powodowana na wyjściu 37,5 MHz i dryft jest anulowany w M2. Stabilność wypadkowa układu zmiany częstotliwości jest więc taka sama jak kwarcu 1 MHz. VFO1 jest ustawiane pokrętkiem „megahercowym” odbiornika i działa jak elektroniczny przełącznik pasm.

Inaczej mówiąc, pętla Wadleya jako system eliminacji dryftu stale koryguje częstotliwość pierwszego VFO1 (Megahertz Tuning) ze stabilnością równą stabilności wewnętrznego wzorca kwarcowego 1 MHz.

Sygnał wyjściowy M2 jest następnie odbierany przez konwencjonalny odbiornik superheterodynowy dostrojony w zakresie od 2 do 3 MHz przez VFO2. Drugi generator VFO2 wytwarza sygnał wyjściowy w zakresie od 2 MHz do 3 MHz i jest w pełni kompensowany temperaturowo. Wynikająca z tego ogólna stabilność częstotliwości (po rozgrzaniu) jest mniejsza niż 50 Hz dryftu na godzinę, w stałych warunkach otoczenia.

W tym odbiorniku interpolacyjnym zastosowano skalę z taśmy filmowej, kalibrowaną na każdym kilohercu, sprzężoną z VFO2 i przestrajany filtrem pasmowo-przepustowym. Całkowity brak mechanicznych przełączników pasmowych i obwodów VFO wraz z dobrze zaprojektowanymi obwodami kompensacji temperatury zapewnia bardzo wysoką dokładność i stabilność przestrajania.

Końcowy tor p.c.z. pracuje na częstotliwości 100 kHz i zawiera filtry dające wybór spośród sześciu szerokości pasma. Wbudowany kalibrator umożliwia ustawienie kursora skali filmu dokładnie na każdy punkt 100 kHz. Dodatkowe udogodnienia obejmują wzmacniacz buforowy dający wyjście p.c.z. 100 kHz oraz wzmacniacz audio dający niezależne wyjście dla obwodów liniowych 600-Ω.

Przetwornik niskiej częstotliwości typu RA-137 rozszerza dolną granicę częstotliwości RA-17 do 10 kHz. Obwód wejściowy konwertera może być przełączany na pracę szerokopasmową lub strojną.

**Single or Dual Diversity
F.S.K.
with the RA.17 Receiver**

It was only a matter of time before Racal engineers applied the revolutionary advantages of the RA.17 H.F. Communications Receiver to the reception of frequency shift signals. Illustrated is the NEW Racal Frequency Shift Receiving Terminal Type RA.36A, consisting of two RA.17 Receivers used in dual diversity in conjunction with equipment Type FSW.3 for receiving any of the following systems:

- Narrow band frequency shift
- Wide band frequency shift
- Reversed On-Off
- On-Off

The advantages of F.S.K. systems are well known. The amazing operational advantages of the Racal RA.17 Receiver give such an improvement in overall performance that the two combined will be of universal interest wherever communications equipment is used. The following features of the RA.17 speak for themselves:

- Stability: Frequency drift less than 100 c/s at highest frequency on normal mains supply, after warm-up.
- Sensitivity: 3µV input for S/N ratio of 20 db. M.C.W. modulated 30% with bandwidth of 3 kc/s.
- Selectivity: Alternative bandwidths of 100 c/s, 350 c/s, 750 c/s, 1.2 kc/s, 3 kc/s and 8 kc/s.
- Frequency Range: 0.5 to 30 Mc/s, without band-switching.
- Simplicity of operation.
- 60° film scale gives 500 c/s setting accuracy.
- Undetectable re-radiation.

Write for full specification and performance data of this and the Single Diversity F.S.K. Receiving Terminal Type RA.32.

BRACKNELL · BERKSHIRE
 Telephone: BRACKNELL 941
 Cable/Telex: RACAL BRACKNELL 8888
 North England Agent: Farnell Instruments Ltd.,
 Wetherby Industrial Estate, York Road,
 Wetherby, Yorks.
 Telex: Wetherby 2544
 South Agent: A. R. Bolton & Co.,
 15, St. Vincent Street, Edinburgh.
 Telephone: Edinburgh 32053

RACAL Engineering Limited

Adapter jednowstęgowy typu RA-63 pracujący z wyjścia 100 kHz p.c.z. odbiornika RA-17, umożliwia odbiór sygnałów SSB z górną lub dolną wstęgą boczną. Urządzenie może być stosowane do odbioru sygnałów SSB z tłumioną lub pilotującą nośną oraz do odbioru sygnałów SSB w paśmie przepustowym od 500 do 3000 Hz. Dostrajanie noniuszem lokalnego oscylatora zapewnia odbiór bez zniekształceń.

Adapter niezależnej wstęgi bocznej typu RA-98 został zaprojektowany w celu uproszczenia odbioru niezależnych sygnałów pasma bocznego. RA-98 zawiera napędzane silnikiem urządzenie do automatycznego dostrajania, aby utrzymać prawidłowe dostrojenie nawet podczas długich okresów zaniku sygnału. Pasma przenoszenia adaptera wynosi od 300 do 6000 Hz.

Firma Racal oferowała także opcjonalny odbiornik panoramiczny i konwerter.

Przy zastosowaniu adaptera panoramicznego RA-66, odbiornik RA-17 zapewnia panoramiczny odbiór pasma o szerokości do 1 MHz. Uzyskuje się pierwszorzędną wizualną prezentację transmisji radiowych w całym widmie w.cz., co czyni odbiornik idealnym do nasłuchu czy monitorowania stacji.

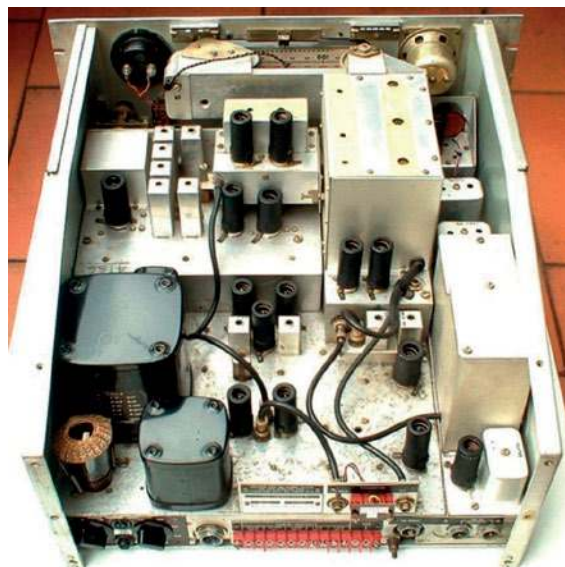
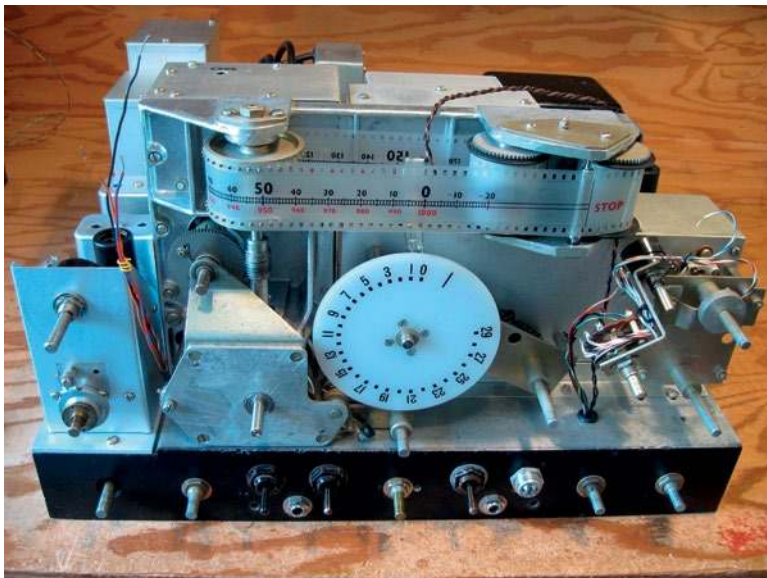
Opcjonalny konwerter typu RA-73 umożliwia stosowanie z odbiornikiem RA-17 urządzeń pomocniczych z wejściem 400–500 kHz. Oscylator sterowany kryształem jest wykorzystywany do konwersji 100 kHz wyjścia RA-17 na wymaganą częstotliwość.

Dostępny był także zespół ochrony odbiornika typu MA.107 do wstawienia w antenowym ob-

wodzie wejściowym odbiornika RA-17, aby zapewnić całkowitą ochronę przed nadmiernym napięciem spowodowanym przez pobliskie nadajniki.

Dane techniczne Racal RA-17 L:

- zakres częstotliwości: 980 kHz – 30 MHz (do 500 kHz z gorszą wydajnością)
- tryby pracy: A1 z BFO, SSB (A3J), AM (A3), FM (F3)
- częstotliwości pośrednie (IF): 40 MHz, 2,5 MHz, 100 kHz, pętla Wadleya
- wskazanie częstotliwości: liniowe wskazanie analogowe, dokładność odczytu < 1 kHz
- czułość: CW (A1) < 1 μ V, A2 < 3 μ V, SSB (A3J) < 1 μ V
- selektywność (–6/–66 dB): 13/28, 6,5/20, 3/15, 1,2/8, 0,3/2, 0,1/1,5 kHz
- impedancja wejściowa anteny: 75 Ω
- impedancja wyjściowa: 3 Ω i 600 Ω



- zasilanie sieciowe: 110–125/220–250 V (100 W)
- wymiary: 480×265×510 mm
- waga 30,5 kg (wersja rack)

Racal RA-17 LD był zwykle wyposażony w lampy europejskie, a w wojskowej wersji eksportowej stosowano lampy amerykańskie: V1 (EF91/6AU6, oscylator kwarcowy), V2 (EF91/6AU6, generator harmonicznych/generator harmoniczny), V3 (EC-C189/6ES8, przedwzmacniacz RF), V4 (6F33/6AS6, mieszacz harmonicznych), V5 (EF91/6AU6, VFO 1), V6 (EF91/6AU6, wzmacniacz 37,5 MHz), V7 (E180F/6688, 1. stopień mieszający na IF3, 100 kHz), V8 (EF91/6AU6, wzmacniacz 37,5 MHz), V9 (E180F/6688, drugi stopień mieszający na ZF2, 2–3 MHz), V10 (EF91/6AU6, wzmacniacz 37,5 MHz), V11 (EK90/6BE6, trzeci stopień mieszający na ZF3, 100 kHz), V12 (EF91/6AU6, VFO 2); V13 (EK90/6BE6, nadajnik znacznika kalibracji), V14 (EF93/6BA6, 1. stopień wzmacniacza IF), V15 (EF93/6BA6, nadajnik znacznika kalibracji), V16 (EF93/6BA6, 2. stopień wzmacniacza IF), V17 (EF93/6BA6, wzmacniacz wyjściowy IF 100 kHz), V18 (EB91/6AL5, wzmacniacz AGC), V19 (EF91/6AU6, BFO/superimpozytor telegraficzny), V20 (GZ34, prostownik sieciowy), V21 (EB91/6AL5, detektor, ogranicznik szumów), V22 (EF91/6AQ5, przedwzmacniacz AF), V23 (EF91/12AT7, wzmacniacz wyjściowy AF), V24 (EA76–).

Redakcja dziękuje Bogdanowi SP3LD za pomoc w opracowaniu artykułu.

<http://www.skywaves.ar88.net/commrx/RACAL/RA17.htm>

Nowe wcielenie Packet Radio

Protokół NPR

Nowe wcielenie Packet Radio NPR70 jest rozwiązaniem pośrednim między dobrze znaną wersją Packet Radio opartą na protokole AX.25 i stosowanym w sieci Hamnetu systemem opartym na Wi-Fi. W założeniu ma ono ułatwić dostęp do Hamnetu użytkownikom znajdującym się w większych odległościach od węzłów sieci przez wykorzystanie pasma 70 cm. Osiągane szybkości transmisji leżą w zakresie 110 kbit/s – 1 Mbit/s, a więc znacznie poniżej hamnetowych szybkości rzędu 10 Mbit/s.

Protokół NPR został opracowany (przez F4HDK) dla zapewnienia dwukierunkowych łączności radiowych w amatorskich sieciach IP. Jest to rozwiązanie w pełni amatorskie nieukrywające swoich tajemnic przed zainteresowanymi, ale nie jest ono oparte na protokole AX.25. Protokół z podziałem na szczeliny czasowe (TDMA) obsługuje łączności w topologii gwiazdowej – między punktem centralnym (serwerem) i stacjami użytkowników (klientami). Przydziałem szczelin czasowych zarządza stacja centralna, dzięki czemu unika się kolizji pakietów nadawanych przez użytkowników. Głównym zastosowaniem protokołu



Fot. 1. Modem F4HDK

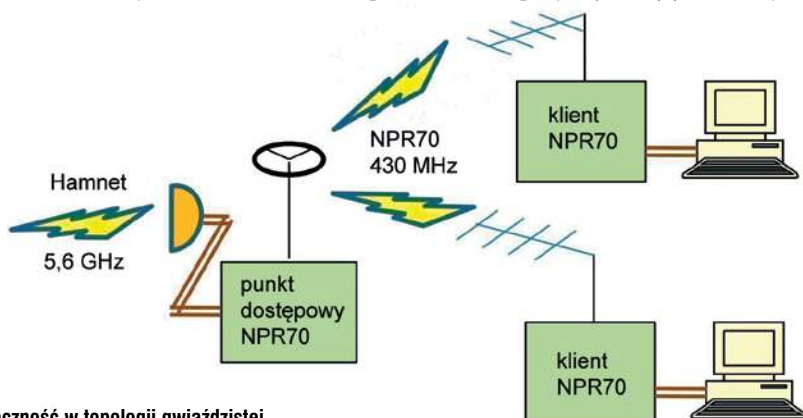
NPR jest rozszerzenie istniejącej sieci hamnetowej o punkty dostępne pracujące w paśmie 70 cm (rysunek 1). Pasma 70 cm zapewnia dalsze zasięgi, aniżeli przy bezpośrednim dostępie do Hamnetu w pasmach 13 lub 6 cm. NPR70 jest wyposażony w prosty mechanizm wyprzedzającej korekty przekłamań (FEC) chroniący tylko najważniejszą część pakietu danych. Protokół spełnia wymagania stawiane transmisjom amatorskim: regularnie nadawane są znaki wywoławcze stacji, a transmisja nie jest szyfrowana. Stacja centralna (punkt dostępowy) nadaje jedynie wówczas, gdy połączony jest z nią przynajmniej jeden użytkownik.

W pozostałym czasie kanał jest wolny.

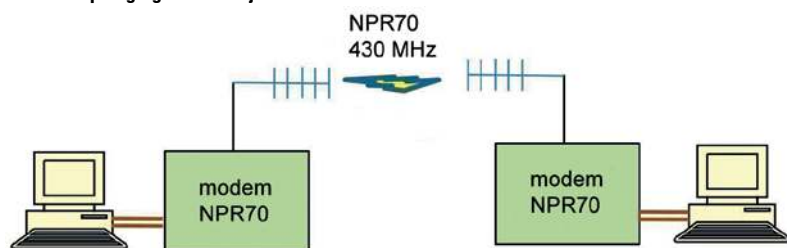
Zalecane jest, aby w punktach dostępowych stosować anteny dokólnie, a w stacjach użytkowników anteny kierunkowe dla uniknięcia ewentualnego zakłócania sąsiadujących sieci. Przypadkiem szczególnym jest łączność tylko dwóch stacji: możliwe jest wówczas stosowanie anten kierunkowych po obu stronach (rysunek 2). Polaryzacja anten może być dowolnie wybrana przez operatora punktu dostępowego w zależności od lokalnej sytuacji. Anteny muszą charakteryzować się stosunkowo dużym zyskiem.

W Niemczech dla eksperymentalnej szybkiej transmisji danych przewidziane są dwa podzakresy o szerokości 200 kHz: 434,800 – 435,000 i 439,600–439,800 MHz, co pozwala na pracę półdupleksową z odstępem częstotliwości 4,8 MHz (z wejściem w podzakresie dolnym) lub na pracę simpleksową (również w dolnym podzakresie), natomiast w Szwajcarii jest to podzakres o szerokości 600 kHz wokół częstotliwości 434,400 MHz. W Austrii być może zostanie zastosowane inne rozwiązanie.

Modemy użytkowników nadają cyklicznie (co 2–6 s) swoje znaki wywoławcze, a punkt dostępowy nadaje identyfikator własnej sieci. W obecnej wersji systemu punkt dostępowy może obsługiwać do siedmiu użytkowników równolegle, ale w przyszłości ich liczba ma wzrosnąć do 15. Protokół NPR nie jest przewidziany dla stacji ruchomych, gdyż nie jest do-



Rys. 1. Łączność w topologii gwiazdowej



Rys. 2. Połączenie pojedynczej stacji z punktem dostępowym

statecznie odporny na przekłamania występujące wskutek odbioru wielodroźnego. Dla stacji stałych teoretyczny zasięg wynikający ze stosunku długości ramki do czasu propagacji wynosi 300 km. Protokół jest przeznaczony dla sieci o topologii gwiazdowej i nie pozwala na bezpośrednią komunikację stacji użytkowników między sobą – nie obsługuje więc topologii siatki. Każda ze stacji klientów otrzymuje od stacji centralnej (punktu dostępowego) szczelinę czasową, przyznawaną w taki sposób, aby umożliwić dostęp wszystkim, nawet jeżeli jeden z użytkowników ma potrzeby większe od pozostałych. W zależności od potrzeb użytkownika stacja centralna przyznaje dostęp szybki lub wolniejszy – czyli większą lub mniejszą liczbę szczelin w ciągu sekundy. Liczba szczelin jest w trybie szybkim 5–10-krotnie większa, zależnie od rodzaju modulacji (patrz **tab. 1**). W danym momencie użytkownicy mogą być połączeni tylko z jedną siecią – z jedną stacją dostępową. Stacja dostępowa odmawia połączenia z użytkownikiem, jeżeli obsługuje już ich maksymalnie dopuszczalną liczbę lub gdy wszystkie adresy IP z jej puli są już wykorzystane (pula obejmuje nie tylko adresy dla użytkowników, ale również i dla dalszych łączy w sieci). W przypadku przekraczającego 30 sekund braku aktywności punkt dostępowy przechodzi w tryb czuwania (nasłuchu) i wraca do trybu czynnego po odebraniu sygnału użytkownika. Szerokości kanału w.c.z. w zależności od typu modulacji podano w tabeli 1.

Najważniejszym elementem wyposażenia stacji użytkowników są modemy NPR. Konstrukcje modemów F4HDK (**foto. 1**) są dostępne m.in. w sklepie internetowym



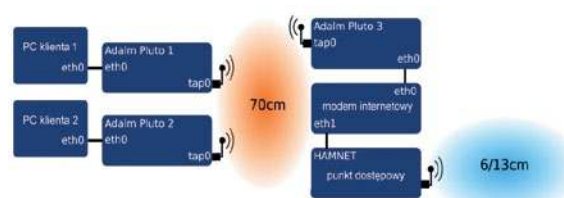
Fot. 2. Łącze z wykorzystaniem radiostacji Adalm Pluto

Tab. 1. Warianty modulacji

Kluczowanie	Szybkość modulacji [kbaud]	50	100	180	300	500
	Pasma [kHz]	100	200	360	600	1000
2GFSK	Typ modulacji	---	11	12	13	14
	Przepływność brutto [kbit/s]	---	100	180	600	500
	Przepływność netto [kbit/s]	---	71	120	190	300
4GFSK	Typ modulacji	20	21	22	23	24
	Przepływność brutto [kbit/s]	100	200	360	600	1000
	Przepływność netto [kbit/s]	68	130	220	330	470

[2]. W ich części radiowej pracuje moduł TRX z cyfrową obróbką sygnałów typu SI4463F30. W chwili obecnej charakteryzują się one stosunkowo niską czułością – dla uzyskania możliwej do przyjęcia stopy błędów (BER) wymagany jest poziom sygnału odbieranego rzędu -87 dBm ($S_9 + 6$ dB) przy modulacji typu 21. Ewentualne dodatkowe wzmacniacze mocy muszą zapewnić czas przełączania nadawanie-odbior poniżej 1 ms (moce wyjściowe modemów NPR-70 F4HDK wynoszą w przybliżeniu 500 mW -27 dBm). Wymagania te spełniają wzmacniacze dla radiostacji DMR. Modemy te stosują dwu- lub 4-stanowe gaussowskie kluczowanie częstotliwości (2GFSK lub 4GFSK) z szybkościami transmisji dochodzącymi do 500 kbit/s. Konfiguracja modemu wymaga połączenia go z komputerem PC przez złącze USB lub za pomocą protokołu telnet. Jeżeli modem ma pracować w trybie zdalnego nadzoru, musi on pozostać stale połączony z PC albo z mikrokomputerem w rodzaju Maliny. Oprócz toru radiowego modem zawiera mikrokomputer sterujący STM32L432KC i złącze ethernetowe.

W rozwiązaniu alternatywnym [3–5] opartym na protokole dostępowy HNAP zastosowano modulację ortogonalną z 40 pod-



Rys. 3. Sieć oparta na radiostacjach Adalm Pluto

nośnymi odległymi od siebie o 4 kHz. Całkowita szerokość zajmowanego pasma wynosi więc 160 kHz. Podnośne są zmodulowane na jeden z siedmiu sposobów, od QPSK począwszy a na QAM256 skończywszy (z różniczącymi się współczynnikami FEC 1/2 albo 3/4). Zarówno w stacjach użytkowników, jak i w stacji dostępowej jako wyposażenie radiowe pracuje radiostacja Adalm Pluto ze specjalnie opracowanym oprogramowaniem. Stabilność zamontowanego w niej fabrycznie generatora TCXO jest niewystarczająca, dlatego też konieczna jest jego wymiana na generator zapewniający stabilność $0,5 \times 10^{-6}$. W obecnej wersji osiągnane są szybkości transmisji 80 – ~ 350 kbit/s. Radiostacje Adalm Pluto są połączone z komputerem za pośrednictwem złącza ethernetowego (z ewentualnym wykorzystaniem przejściówki Ethernet/USB w przypadku, gdy komputer nie ma złącza Ethernet) – patrz **fotografia 2**.

Krótkofalowcy austriaccy pracują natomiast, wspólnie z Politechniką Wiedeńską, nad opracowaniem szerokopasmowego rozwiązania dostępu do Hamnetu. Pod naukowym kierownictwem profesora politechniki OE1VMC opracowywany jest punkt dostępowy i modem dla użytkowników pracujące w paśmie 52–54 MHz z szerokością pasma 2 MHz [6]. Mają one pracować zgodnie ze standardem IEEE802.22 (WRAN). W przyszłości mogłyby powstać również analogiczne urządzenia dla pasma 70 cm. Dzięki temu krótkofalowcy austriaccy mogliby przeskoczyć etap NPR70.

Krzysztof Dąbrowski OE1KDA

Literatura i adresy internetowe

- [1] Jochen Berns DL1YBL, *Packet Radio weiterentwickelt: New Packet Radio*, „Funkamateure” 9/2020, str. 877, 11/2020, str. 962
- [2] <https://elektorsparts.com> – modemy F4HDK
- [3] www.hnap.de – rozwiązanie oparte na TRX Adalm Pluto
- [4] Jann Traschewski DG8NDN, *Hamnet auf 70 cm mit dem PlutoSDR*, „CQDL” 7/2020 i 8/2020
- [5] Lukas Ostendorf, *Design of a Radio Communication Protocol for Hamnet Access in the 70 cm Amateur Radio Band*, praca dyplomowa, źródło: [3]
- [6] *WRAN in HAMNET (via 6 m Breitband ins HAMNET)* – www.oevsv.at
- [7] krzysztof.dabrowski@aon.at

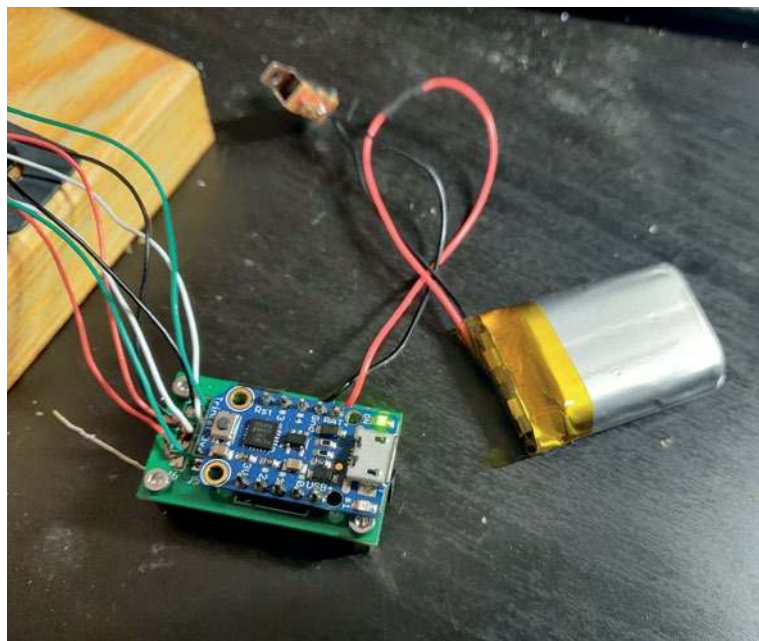
Manipulator CW z użyciem czujników nacisku

Klucz alfabetu Morse'a

Nauka kodu Morse'a na złej jakości paddle jest jak nauka gry na nienastrojonym pianinie z brakującymi klawiszami. Jeśli myślimy o „dobrej jakości”, zwykle jest to synonim z kosztowne. Na rynku jest wiele doskonałych produktów m.in. K3NZ, Begali, Vibroplex itd. Wszystkie to małe dzieła sztuki, niestety nie na kieszeń radioamatora, zwłaszcza jeśli jest on na początku swojej przygody z krótkofalarstwem.

Korzystając z doświadczeń polskiej społeczności zebranej wokół projektu titawa.pl, postanowiłem znaleźć środek, który rozwiązuje ten problem. Kiedy korzystamy ze zwykłego mechanicznego manipulatora używamy siły, którą musimy przyłożyć do dźwigni, by „aktywować” jeden ze styków. Siła ta regulowana jest za pomocą sprężyn lub magnesów, lecz możemy także przyłożoną siłę zmierzyć przy użyciu tanich belek tensometrycznych, które można kupić np. na eBayu za mniej niż 4 \$ za sztukę (czteroprzewodowa 0–100 g). W uproszczeniu jest to ten sam rodzaj czujnika, jaki używany jest w kuchennej wadze.

Takie rozwiązanie ma wiele zalet: jest łatwe w montażu mechanicznym, nie ma ruchomych części i nie ma klikającego dźwięku, ale stawia pewne wyzwania przed



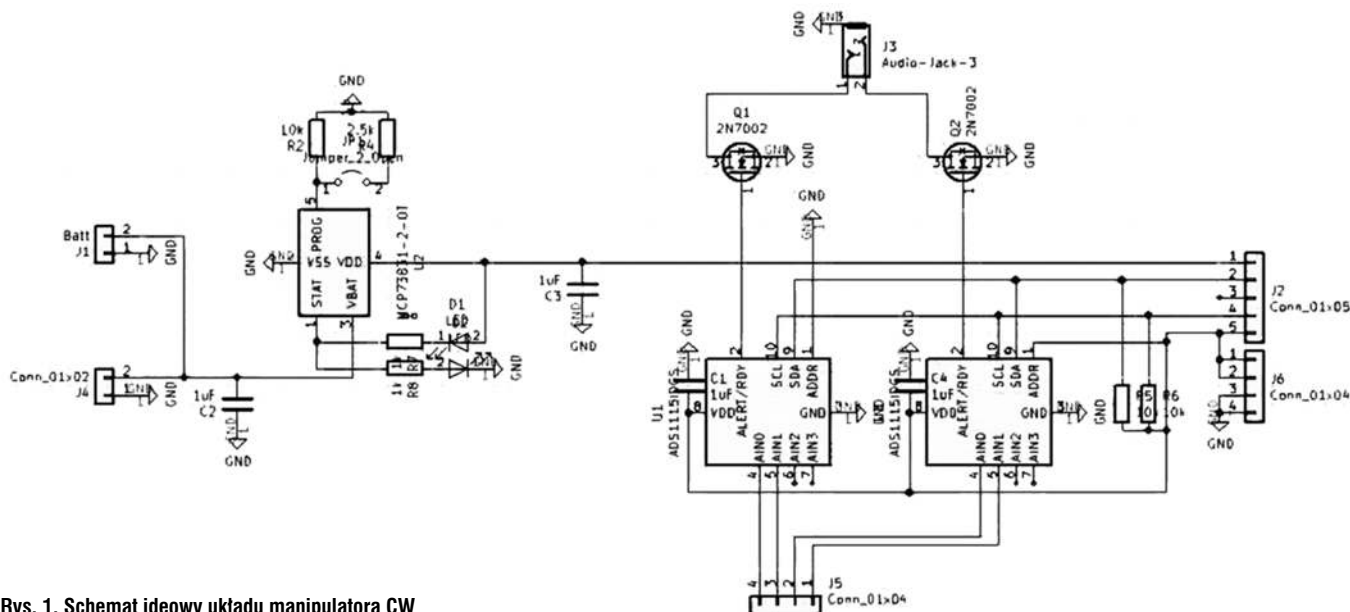
częścią elektroniczną, która przetwarza mierzony sygnał.

Najpierw musimy przyjąć pewne założenia – maksymalna prędkość = 100 WPM. Znam kilku operatorów, którzy potrafią pracować powyżej 70 WPM, lecz są oni raczej rodzynkami lubującymi się w HST, takimi, którzy zmierzyliby się z 100 WPM.

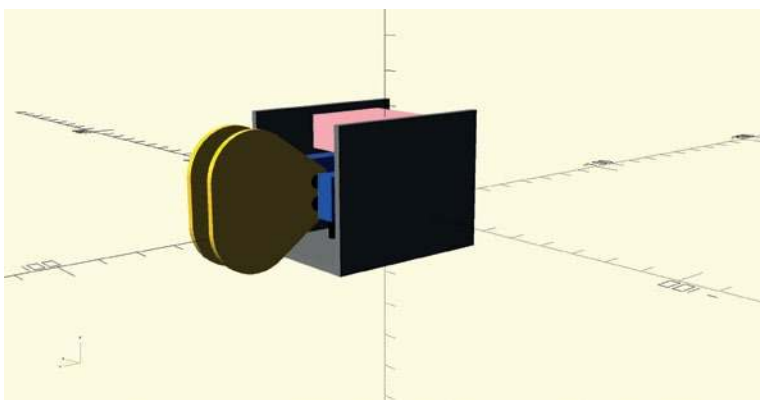
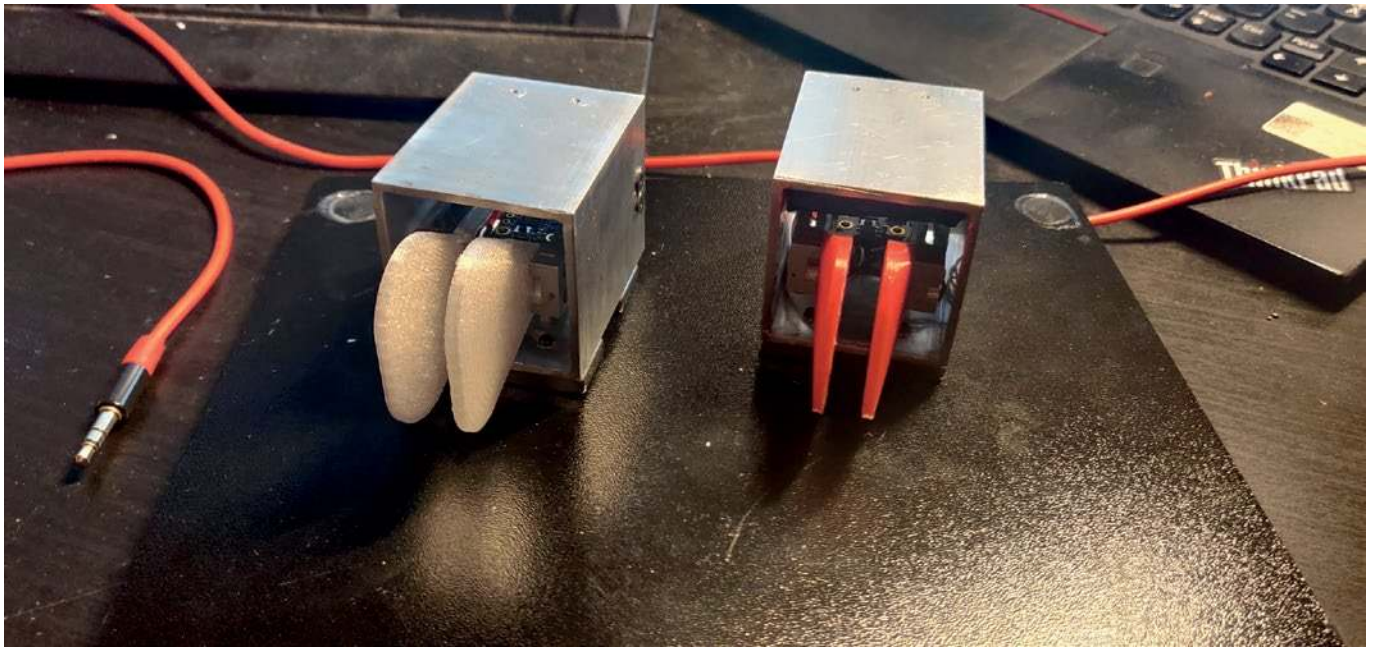
Na stronie <https://morsecode.world/international/timing.html> znajduje się świetne wyjaśnienie „timingu”, który jest kwintesencją używania kodu Morse'a; biorąc wzór ze strony, możemy obliczyć,

że przy 100 WPM jedna kropka zajmuje 12 ms. Odnosząc się do twierdzenia prawa Nyquista-Shannona, częstotliwość próbkowania powinna być co najmniej dwa razy większa od naszego sygnału analogowego, mówiąc inaczej, gdybyśmy chcieli każdą kropkę nadać pojedynczym uderzeniem w łopatkę, nie korzystając z dobrodziejstw współczesnych kluczy elektronicznych, musielibyśmy próbować sygnał z częstotliwością około 166 Hz.

Szukając przetwornika, którego mogę użyć do tego celu, znalazłem



Rys. 1. Schemat ideowy układu manipulatora CW



złem AD1115 z Texas Instruments. To bardzo popularny ADC, który można kupić jako moduł dla twórców Arduino, ale również zamówić jako próbkę bezpośrednio od TI. Ma 860 SPS (próbek na sekundę), potrzebujemy co najmniej 167 SPS, więc zaspokoi nasze potrzeby, jest 16-bitowy, co daje nam rozdzielczość 0,0039 mV/bit – nasz czujnik daje nam potencjał z zakresu 0–1,5 mV. I ostatnia rzecz – ma wbudowany komparator.

Schemat ideowy układu jest pokazany na **rysunku 1**. Dzięki wbudowanemu komparatorowi możemy zredukować rolę mikrokontrolera tylko do ustawiania progów i funkcji autoregulacji, takiego odpowiednika tarowania wagi.

Jako łopatkę można użyć różnych materiałów, stąd też mogą wystąpić niewielkie różnice, kiedy łopatkę są w stanie „wolnym”, ale oprogramowanie po ustawieniu przez nas poziomu reakcji („twardości” łopatek) odczyta poziomy napięcie w tym stanie i ustawi je jako punkt referencyjny. Pozwala to także wyeliminować drobne

różnice pomiędzy tanimi chińskimi czujnikami. Ponieważ mikrokontroler nie ma zbyt wiele do roboty, wybrałem Trinket ATTINY85 (ale możliwe jest również użycie któregośkolwiek Arduino).

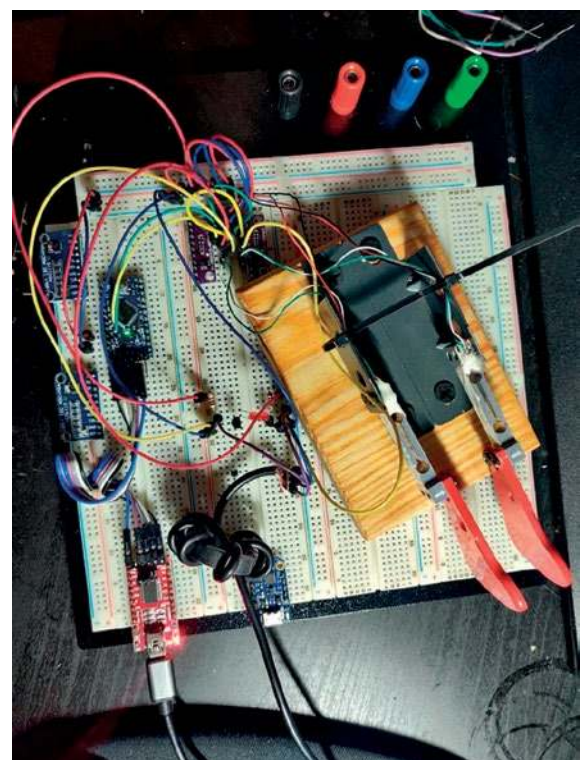
Wybrałem go z kilku powodów, pierwszy to możliwość użycia Arduino IDE, a ponieważ mój projekt jest otwarty, można go łatwo dostosować do własnych potrzeb, ulepszyć lub całkowicie przeprojektować, traktując tylko jako inspirację. Druga sprawa to pobór prądu, cały układ pobiera 6 mA, gdy wylutujemy zieloną diodę LED z płytki Trinketa. Płytką drukowaną zawiera również kontroler ładowarki pojedynczego ogniwa MCP73831 Li-Poly/Li-Ion, który jest zasilany przez port USB płytki Trinketa. W połączeniu z małą baterią litowo-polimerową o pojemności 1000 mAh 25×35×10 mm zapewnia nam wiele godzin pracy.

Całość zamknięta jest w aluminiowym profilu 40×40×2 mm o długości 50 mm, który zapewnia sztywność konstrukcji. W dolnej części obudowy zamontowane

są 2 magnesy neodymowe, dzięki którym manipulator można przykleić do dowolnej metalowej powierzchni. Łopatkę zaprojektowałem w oprogramowaniu openSCAD i wydrukowane są na drukarce 3D, można je również szybko przeprojektować, jeśli ktoś ma inne preferencje.

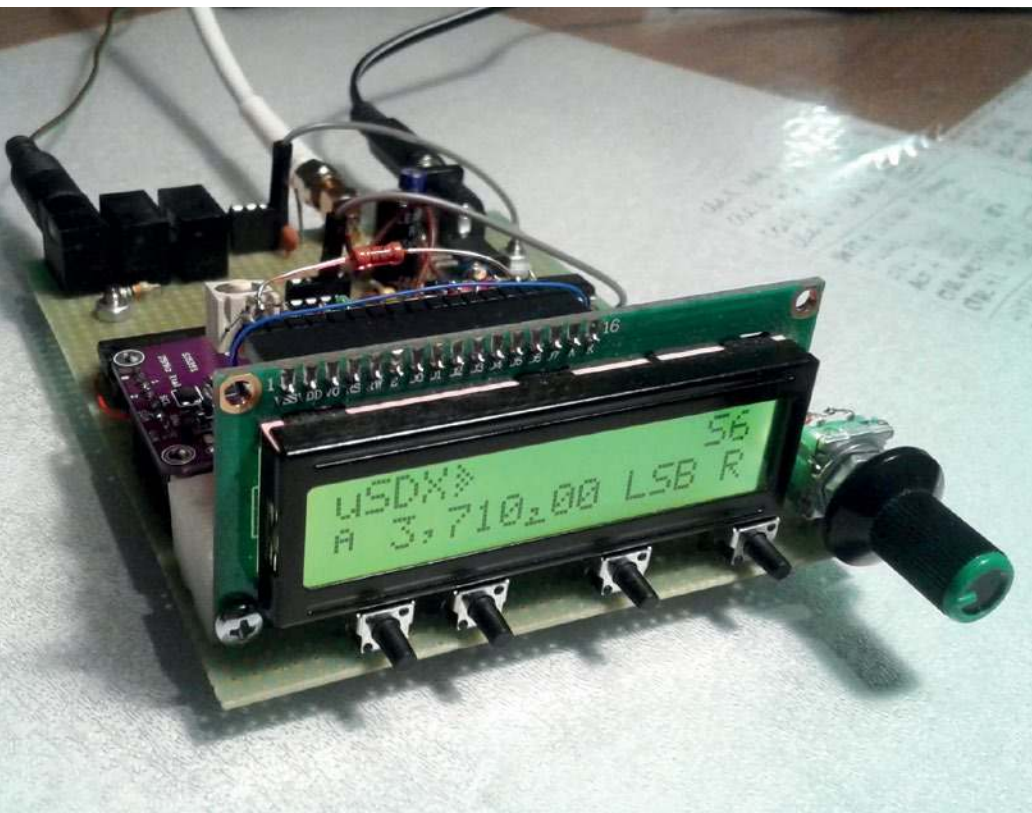
Wszystkie informacje, pliki i kod, niezbędne do odtworzenia tego projektu, można znaleźć na <https://github.com/sp7q/LoadCell-MorseCodePaddle>. Można znaleźć tam również gotowe do wysłania do firm typu xxxPCB pliki gerber.

Tomek SP7Q



Radio definiowane programowo z Arduino Nano

Odbiornik μ SDX-RX



Arduino to ulubiona zabawka entuzjastów elektroniki. Istnieje tysiące urządzeń zaprojektowanych w oparciu na tych modułach. Oto następny projekt – prawdopodobnie najprostszy i najtańszy odbiornik radiowy SDR na świecie, przeznaczony nie tylko dla początkujących majsterkowiczów.

„Prawdziwe” radio SDR to takie, gdzie sygnał radiowy odbierany przez antenę jest bezpośrednio próbkowany przez przetwornik analogowo-cyfrowy. Dalsza obróbka sygnału odbywa się na ciągach „zer i jedynek”. Jednak do kategorii SDR włącza się też inne urządzenia, które korzystają z przetwarzania cyfrowego sygnału. Takim przykładem jest pokazany poniżej odbiornik μ SDX-RX, umożliwiający odbiór sygnałów z modulacją AM, FM, SSB (modulacja jednostronowa) i CW (telegrafia – kod Morse’a) w szerokim zakresie częstotliwości. Układ na **rysunku 1** jest na tyle prosty, że można go szybko zmontować na uniwersalnej płytce drukowanej lub prototypowej płytce stykowej.

Wejściowy obwód dopasowujący antenę odbiorczą to nawinięte na rdzeniu pierścieniowym 3 uzwojenia, z czego środkowe to

obwód rezonansowy, dostosowany do wybranego zakresu częstotliwości pracy. Teoretycznie obwód można pominąć i antenę można dołączyć bezpośrednio do kondensatora C13, ale kosztem znacznego pogorszenia jakości odbioru.

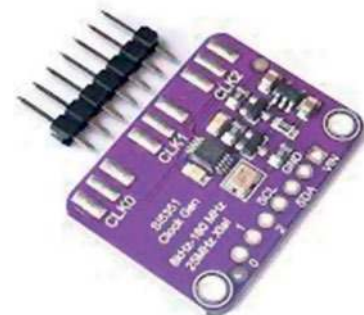
Nasz układ to odbiornik z bezpośrednią przemianą częstotliwości – z radiowej od razu na sygnał małej częstotliwości. Wykorzystuje on łatwo dostępny układ typu 74HC4053 jako wysokowydajny detektor kwadraturowy, znany również jako „detektor Tayloa N7VE” lub „mieszacz I-Q”. Tak naprawdę są to 2 mieszacze, które są kluczowane sygnałami o częstotliwości odbioru, lecz przesuniętymi między sobą o 90 stopni. Więcej informacji na ten temat można znaleźć w tomie [1].

Sygnały kluczujące CL0/CL1 generowane są w popularnym i tanim module zawierającym układ

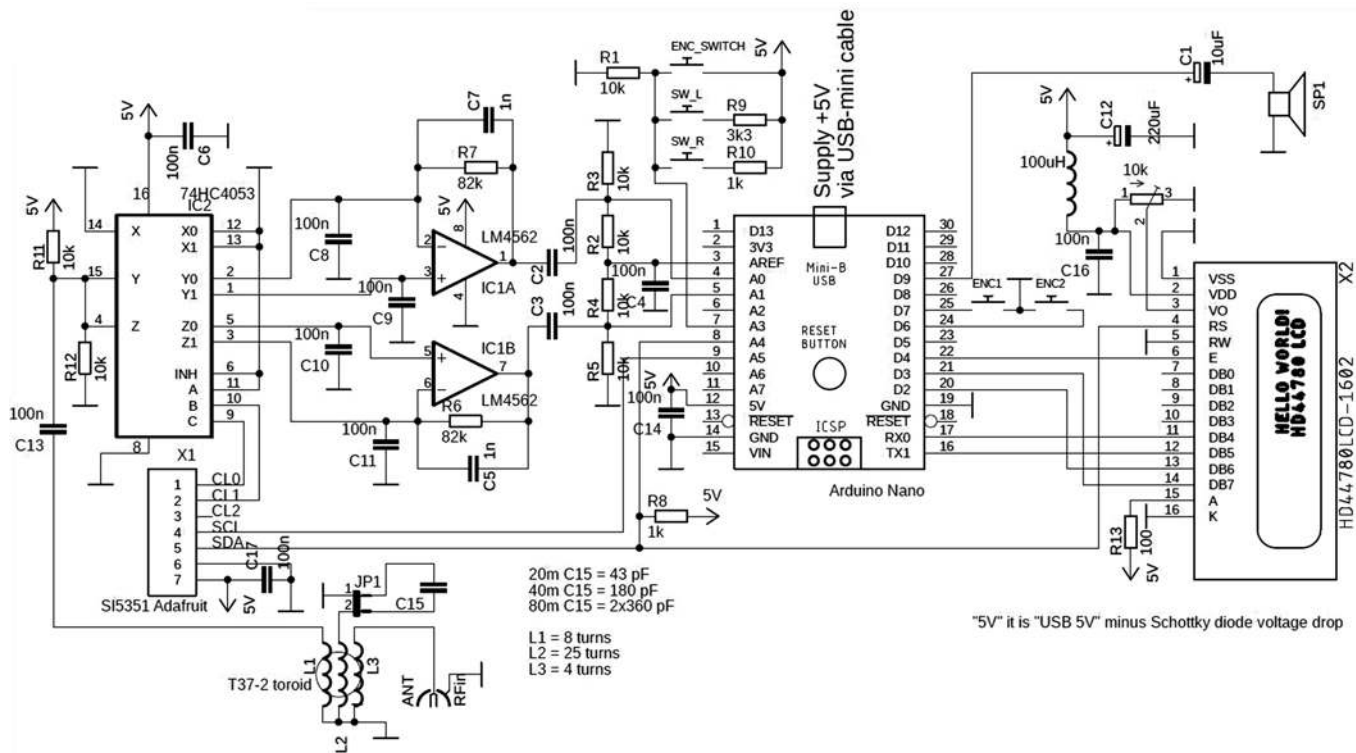
syntezatora częstotliwości Si5351, który jest sterowany z procesora za pośrednictwem magistrali I2C.

Sygnały wyjściowe z detektora, po wzmacnieniu i ograniczeniu pasma akustycznego przez podwójny wzmacniacz operacyjny IC1A/B, są bezpośrednio podawane do wejść przetworników analogowo-cyfrowych procesora ATmega328P w zastosowanym tutaj module Arduino Nano. Jest kilka typów podwójnych wzmacniaczy w obudowie DIL-8, pokazany na schemacie LM4562 jest wzmacniaczem z kategorii małoszumnych, podobnie jak np. LT6231. Można w ostateczności zastosować łatwo dostępny NE5532, lecz będzie on tutaj pracował w warunkach pozakatalogowych.

Dalsze przetwarzanie sygnału następuje wyłącznie w domenie cyfrowej, co jest sporym osiągnięciem, biorąc pod uwagę zdawałoby się ograniczone możliwości 8-bitowego procesora. ATmega328P próbkując wejścia analogowe z częstotliwością próbkowania 62 kHz, dokonuje decymacji do niższej częstotliwości, wykonuje operację przesunięcia fazowego za pomocą transformaty Hilberta (stałe przesunięcie fazy niezależne od częstotliwości składowych – bardzo trudne do realizacji w układzie analogowym), następnie sumuje składowe kwadraturowe w celu stłumienia niepożądanego wstęgi bocznej, stosuje filtrowanie dolnoprzepustowe, automatyczną regulację wzmacnienia, a nawet funkcję redukcji szumów. Układ odbiornika nie ma analogowego wzmacniacza słuchawkowego – wykorzystano wyjście cyfrowe z modulacją szerokości impulsu PWM. Sygnał audio jest dosta-



Moduł syntezatora częstotliwości Si5351



Rys. 1. Schemat odbiornika μ SDX-RX

tecnie silny, można wykorzystać nawet mały głośnik o impedancji 8 omów.

Moduł Arduino Nano dodatkowo obsługuje wyświetlacz LCD 2×16 znaków, przyciski oraz enkoder obrotowy (impulsator z przełącznikiem). Cały odbiornik zasilany jest poprzez złącze USB-mini z komputera lub ładowarki telefonijnej z wyjściem USB.

Skąd wziął się pomysł na ten odbiornik? Sięga on korzeniami do produktów firmy QRP Labs [2]. Firma ta specjalizuje się w zestawach urządzeń nadawczo-odbiorczych małej mocy, przeznaczonych do samodzielnego montażu. Na podstawie bardzo udanej radiostacji o nazwie QCX holenderski krótkofalowiec Guido (PE1NNZ) wymyślił projekt μ SDX, w którym „co się dało” z analogowego układu QCX zostało przeniesione do realizacji w domenie cyfrowej procesora ATmega328P. Kody źródłowe (open source), szczegółowa zasada działania oraz dokumentacja μ SDX są dostępne dla wszystkich na portalu GitHub [3, 4]. W krótkim czasie projekt znalazł wielu entuzjastów skupionych w grupie na forum [5]. Projekt jest w ciągłym rozwoju, i to w różnych odmianach i wersjach [6, 7, 8, 9]. Bezpośrednią inspiracją autora była lektura znakomitego artykułu „Transceivery QRP μ SDX” opublikowanego w magazynie „Świat Radio” nr 2/2021.

Listing 1

```
line 12: // #define CAT 1 // GNI blocked, CAT-interface (CAT takes a lot of memory space)
line 15: #define F_XTAL 25000373 // GNI changed, 25MHz SI5351 crystal (enable for 25MHz TCXO)
(wartość została dobrana eksperymentalnie dla danego egzemplarza modułu SI5351)
line 38: #define SIG_OUT 13 //GNI swaped PB3 (pin 17) (pin 15 nano D11) nc
line 40: #define DIT 11 //GNI swaped PB5 (pin 19) (pin 17 nano D13) PTT
(z powodu rezystora i LED dołączonych do pinu D13 w module Nano)
```

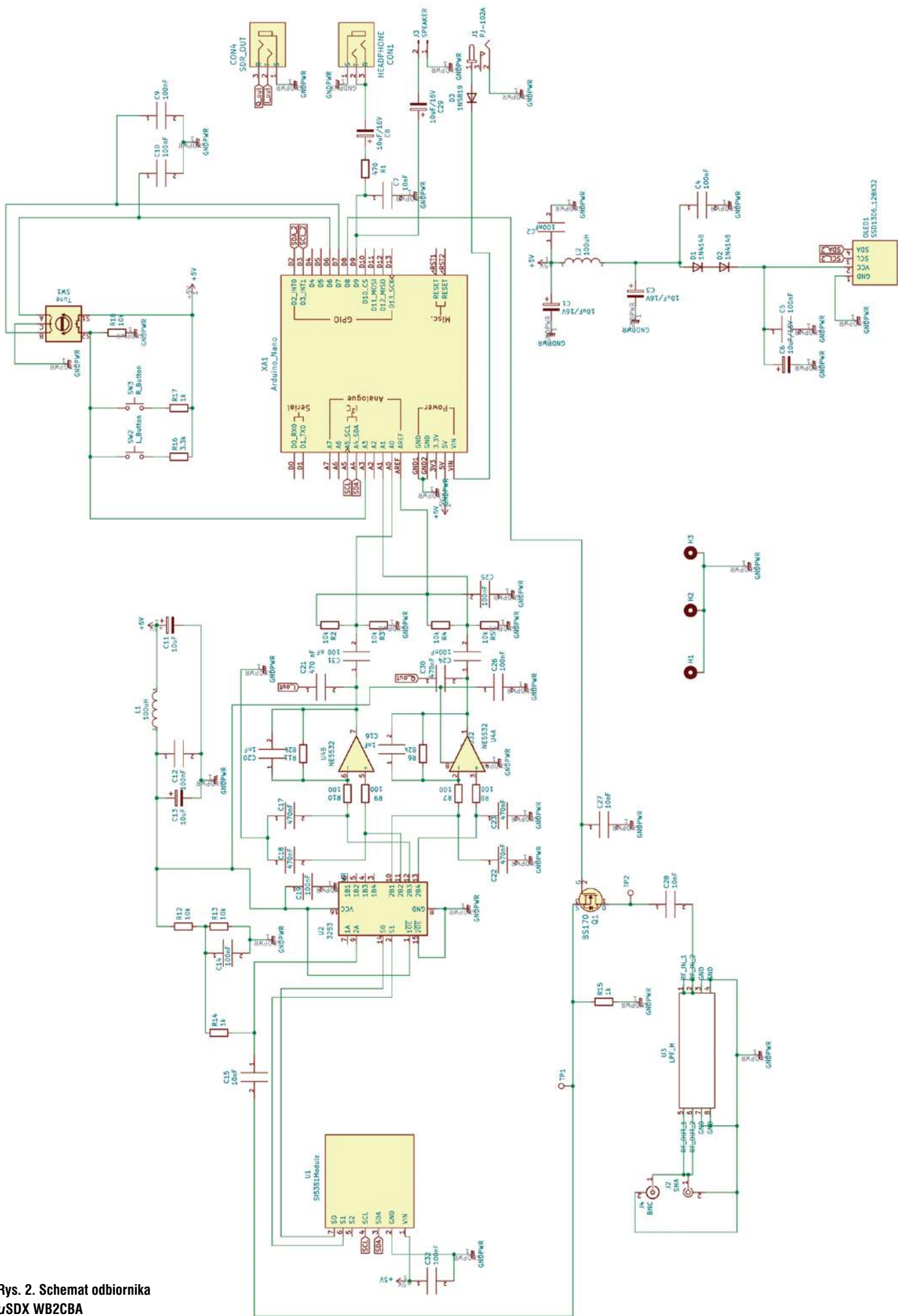
Kod źródłowy zastosowany w tej wersji odbiornika μ SDX-RX to wersja QCX-SSB_1_02n.ino. Aby program pracował na standardowym Arduino Nano, został on lekko przerobiony. Zmieniono tylko 4 linie (listing 1).

Przerobiona wersja kodu QCX-SSB_1_02n_GNI_3_RX.ino jest do ściągnięcia pod adresem [10].

Po zaprogramowaniu modułu w środowisku Arduino (Nano – ATmega328P – Old Bootloader) i umieszczeniu go w podstawie zmontowanego odbiornika najpierw należy ustawić kontrast wyświetlacza za pomocą potencjometru 10 k. Do obsługi radia służą 3 przyciski: lewy L, prawy R, przycisk enkodera ENC oraz mechaniczny enkoder obrotowy (przycisk enkodera warto zdublować mikroprzyciskiem, który wymaga znacznie mniejszego nacisku i jest wygodniejszy w obsłudze). Do przycisków przyporządkowane są następujące funkcje (× wciśnięcie, 2× podwójne wciśnięcie, d długie wciśnięcie):

- L × – wejście do Menu oraz pod-Menu

- R × – zmiana trybu: LSB (dolna wstęga), USB (górną wstęgą), CW (telegrafia) oraz wyjście z Menu
 - R 2× – zmiana szerokości pasma odbioru: Filter Full, 3000 Hz, 2400 Hz, 1800 Hz (dla CW inaczej)
 - R d – zmiana VFO A, RIT, VFO B, RIT
 - ENC × – krok przestrojania: 1 M, 100 k, 10 k, 1 k, 500, 100, 10 Hz
 - ENC d – krok przestrojania: 10 Hz, 100, 500, 1 k, 10 k, 100 k, 1 M
 - ENC 2× – przemieszczanie predefiniowanych częstotliwości CW/FT8 na kolejnych pasmach amatorskich
 - ENC + obrót – zmiana głośności
- Niektóre z poniżej wymienionych funkcji Menu (L× – krótkie wciśnięcie lewego przycisku) są przeznaczone tylko do części nadawczej – nie należy ich używać!
- 1.1 – poziom głośności 0–16
 - 1.2 – modulacja LSB, USB, CW, FM, AM
 - 1.3 – szerokość filtru pasmowego (dla SSB zalecane 2400 Hz)
 - 1.4 – wybór pasma amatorskiego



Rys. 2. Schemat odbiornika μ SDX WB2CBA

160, 80, 60, 40, 30, 20, 17, 15, 12, 10 lub 6 m

- 1.5 – krok przestrajania
- 1.6 – wybór generatora VFO A lub B
- 1.7 – RIT – nie używać
- 1.8 – wł/wył automatycznej regulacji wzmacnienia AGC
- 1.9 – poziom redukcji szumów 0–8
- 1.10 – tłumik sygnału wejściowego ATT (używać tylko 0 lub –13 dB)
- 1.11 – drugi tłumik ATT2 cyfrowy w krokach 6 dB (używać 2 lub więcej)
- 1.12 – typ miernika sygnału S-meter
- 2.1 – wł/wył dekodera sygnałów telegrafii Morse’a dla emisji CW
- 2.4 – 2.8 – nie używać
- 3.1 – 3.5 – nie używać
- 8.1 – do kalibracji generatora Si5351
- 8.2 – 8.4 – nie używać

A więc w skrócie – strojenie można wykonywać, obracając enkoder obrotowy. Rozmiar kroku można zmniejszyć lub zwiększyć przez krótkie lub długie naciśnięcie ENC. Zmianę pasma można wykonać podwójnym naciśnięciem ENC. Tryb pracy zmienia się krótkim naciśnięciem prawego przycisku; dwukrotne naciśnięcie prawego przycisku zmniejsza szerokość pasma filtra odbiornika, szerokość pasma jest resetowana po każdej zmianie trybu. Głośność zmienia się, obracając pokrętkę przy wciśniętym enkoderze.

Odbiornik może być używany do różnego typu emisji radiowych, w tym stacji broadcastingowych (w tym przypadku lepiej stosować tryb LSB/USB niż AM). Może być on przestrajany w sposób ciągły od 100 kHz do ponad 50 MHz. Niewątpliwie najciekawsze do nasłuchów są łączności SSB w pasmach amatorskich. W połączeniu z komputerem można go używać także do trybów cyfrowych, takich jak FT8, JS8, FT4.

Nasz odbiornik to jednak rozwiązanie eksperymentalne i należy uwzględnić szereg ograniczeń wynikających nie tylko z prostoty budowy. Najważniejsze z nich to antena, z reguły drutowa. Ogólna zasada – czym antena dłuższa, tym jest lepsza. Za dostatecznie długą należy uznać antenę o długości przynajmniej ćwierć fali (np. dla pasma amatorskiego 3,5 MHz, czyli 80 m – będzie to drut 20 m). Jak wspomniano już wyżej, teoretycznie antenę można dołączyć bezpośrednio do wejścia detektora poprzez kondensator C13. W takim przypadku trzeba jednak pamiętać, że do wejścia odbiornika poza sygnałem pożądanym doprowadzamy nie tylko pełne spektrum radiowe, ale także wszystkie szumy i zakłócenia, jakie zbiera antena. Dlatego selektywny obwód dopasowujący antenę do wejścia odbiornika jest bardzo korzystny. Oczywiście najlepsza jest antena typu dipol półfalowy z doprowadzeniem kablem kon-

centrycznym, ale jest ona droższa, trudniejsza do wykonania i z założenia wąskopasmowa.

Na schemacie (rys. 2) pokazano przykładowe rozwiązanie obwodu dostosowanego dla trzech najbardziej popularnych pasm amatorskich: 20-, 40- i 80-metrowego. Transformator jest bardzo prosty do nawinięcia na popularnym rdzeniu pierścieniowym typu T37-2. Uzwojenia należy nawinąć, używając drutu nawojowego 0,2–0,4 mm lub drutu w izolacji (np. kynaru jak na zdjęciu). Należy zacząć od uzwojenia L2 – ma 25 zwojów (czyli 25 przejść drutu przez otwór środkowy). Uzwojenie antenowe L3 ma 4 zwoje, a L1 – 8 zwojów. Wartości kondensatora rezonującego z indukcyjnością L2 dla poszczególnych pasm podano na schemacie. Są to wartości orientacyjne, ponieważ optymalne pojemności zależą od konstrukcji i typu anteny. Najlepiej dobrać je doświadczalnie, a nawet można zastosować równoległy trymer lub kondensator zmienny. W celu zmiany pasm można wymieniać kondensator wraz ze złączką wtykaną na dwa goldpiny, jak pokazano niżej, można także zastosować przełącznik pasm lub przekaźniki. Dostosowanie odbiornika do innych zakresów częstotliwości zostawiam inwencji użytkowników.

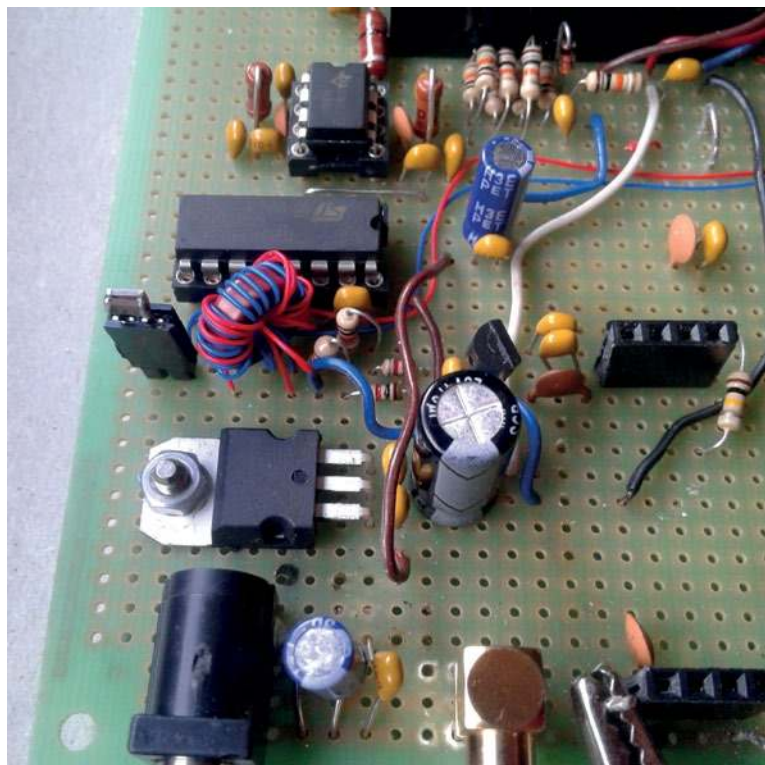
Gdzie szukać stacji? Krótkofalowcy w swojej pracy na pasmach kierują się tzw. band planem (patrz [11]). W paśmie 80-metrowym na fonii (emisją jednowstęgową LSB – dolna wstęga) pracuje się w zakresie od 3,600 do 3,800 MHz. Polskie stacje najłatwiej znaleźć w zakresie od 3,700 do 3,750 MHz. W paśmie 40-metrowym zakres foniczny (LSB) to 7,050–7,200 MHz, a w paśmie 20-metrowym zakres foniczny (USB – górna wstęga) to 14,100–14,350 MHz.

Kiedy słuchać? Każde pasmo radiowe ma swoją specyfikę, wynikającą z właściwości jonosfery. Z kolei jej właściwości zależą od wielu czynników, jak pora roku, pora doby czy stan aktywności słonecznej [12]. W szczególności pasmo 80 m jest najbardziej aktywne wieczorem i nocą, bardziej zimą niż latem. Pasma 40 m jest w zasadzie aktywne całą dobę, w dzień dla łączności w regionie Europy, nocą z całym światem. Pasma 20 m, zwane królową pasm, umożliwia nasłuch bardzo dalekich stacji, zwykle w ciągu dnia.

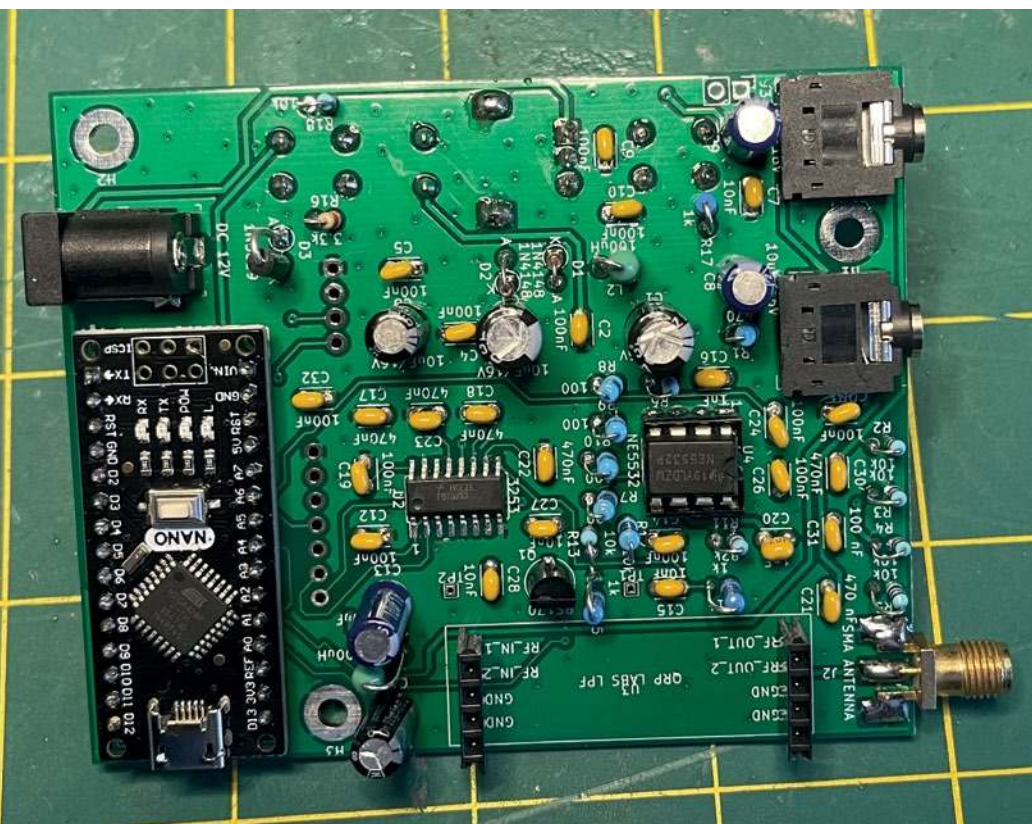
Funkcja automatycznej regulacji wzmacnienia (AGC poz. 1.8

Adresy internetowe

- [1] https://hf51.pl/wp-content/uploads/2020/07/Ukladyna_COS_1.pdf
- [2] <https://www.qrp-labs.com/>
- [3] <https://github.com/threeme3/QCX-SSB>
- [4] <https://github.com/threeme3/QCX-SSB/tree/feature-rx-improved>
- [5] <https://groups.io/g/ucx>
- [6] <https://dl2man.de/>
- [7] <https://www.qsl.net/py2ohh/>
- [8] <https://hf51.pl/trx-usdx-z-arduino/>
- [9] <https://sites.google.com/view/kd8cgh/Home/introduction-to-the-usdx>
- [10] https://hf51.pl/wp-content/uploads/2021/03/QCX-SSB_1_02n_GNI_3_RX.zip <https://hf51.pl/en/pdfs-2/>
- [11] <https://hf51.pl/abc-bandplan-kt/>
- [12] <https://hf51.pl/abc-kt/>
- [13] <https://hf51.pl/abc-intro/>
- [14] https://groups.io/g/ucx/files/u5DX%20NANO%20RX_V_1.1%20files.zip



Obwód wejściowy μ SDX

Widok płytki odbiornika μ SDX WB2CBA

w menu) jest domyślnie włączona, przez co zwiększa się głośność w przypadku słabych sygnałów i zmniejsza w przypadku silnych. Jest to korzystne dla sygnałów SSB, ale może być uciążliwe dla CW i AM. AGC można wyłączyć w menu, dzięki czemu odbiornik jest cichszy, ale wymaga ręcznej zmiany głośności. W menu można także włączyć funkcję redukcji szumów za pomocą parametru NR (poz. 1.9). Aby optymalnie wykorzystać dostępny zakres dynamiki, można stłumić przychodzący sygnał, włączając tłumik (ATT poz. 1.10). Szczególnie na częstotliwościach 3,5–7 MHz poziomy szumów atmosferycznych są znacznie wyższe, a więc można polepszyć właściwości odbioru, włączając tłumienie (–13 dB).

Aby skalibrować częstotliwość odbiornika, należy dostroić się do skalibrowanego źródła sygnału (np. WWV na 10 MHz) i zdudnić sygnał do zera, zmieniając wartość parametru „Ref freq” (poz. 8.1) za pomocą enkodera. Typ miernika sygnału S-meter (dBm, S, S-bar) można wybrać za pomocą parametru S-meter (poz. 1.12). Wybranie S-bar powoduje wyświetlenie paska siły sygnału, w którym każdy znacznik reprezentuje jeden punkt skali S (6 dB).

W przypadku trybu FT8 (lub innego cyfrowego) należy wybrać

jedno z zaprogramowanych pasm FT8, dwukrotnie naciskając przycisk ENC enkodera, i podłączyć gniazdo słuchawkowe do gniazda mikrofonowego karty dźwiękowej. Ustaw głośność na minimum i uruchom wybraną aplikację FT8 (na przykład WSJT-X).

Barb WB2CBA opracował swoją wersję odbiornika SDR z wyświetlaczem OLED, którego schemat pokazano na rysunku 2, a wygląd płytki drukowanej na zdjęciu

Eksperymentalny transceiver μ SDX konstrukcji SP5GNI

obok. Pełna dokumentacja, w tym: pliki Gerbera PCB RX, pliki Gerbera płytki czołowej, schemat RX, widoki RX PCB i płytki czołowej, jest do ściągnięcia [14].

Kilka krótkich uwag na temat konstrukcji WB2CBA: aby zachować elastyczność, jako filtr dolnoprzepustowy Barb zastosował moduł filtra LPF „QRP Labs”. Wyświetlacz to 128×32 OLED, który można kupić prawie w każdej witrynie internetowej z częściami. Wyświetlacz OLED, elementy sterujące i moduł Si5351 należy przylutować z tyłu płytki drukowanej po stronie lutowania. Nie ma potrzeby modyfikowania modułu Si5351, może być używany taki, jaki jest. Port 13 Arduino Nano ma podłączoną diodę LED, co uruchamia nadawanie TX. W oprogramowaniu μ SDX należy dokonać zmian, jak opisano to wyżej, oraz należy odkomentować definicję OLED, usuwając //, a następnie trzeba wykonać kompilację i wgranie szkicu do mikrokontrolera modułu Arduino Nano.

Życzymy dobrej zabawy przy montowaniu i używaniu odbiorników μ SDX-RX! Następnym krokiem może jego rozbudowa do pełnoprawnej radiostacji [8], ale do tego trzeba mieć licencję krótkofalarską. W sieci jest mnóstwo informacji, jak ją zdobyć, np. na stronach klubu HF5L [13].

Mirosław Sadowski SP5GNI

Profesjonalnie przygotowany kit μ SDX wg wersji DL2MAN można nabyć w czeskiej firmie HamShop (www.hamshop.cz).

Automatyczne tunery antenowe 500 i 1000 W

ATU-500 (1000) EXT 7×7

Opierając się na słynnym projekcie N7DDC automatycznego tunera antenowego ATU-100 EXT 7×7, UR3IQH postanowił zbudować podobne urządzenie przeznaczone dla mocy od 500 W do 1000 W. W nowym projekcie konstruktor wykorzystał wersję tunera zaproponowaną przez EU-2AV i poprawił ustawienia EEPROM mikrokontrolera.

W oferowanych tunerach ATU-500 (1000) EXT 7×7 przeznaczonych do pracy z większą mocą nadajnika wszystkie wartości znamionowe elementów są podane bezpośrednio na płytce, a ogólny schemat ideowy prezentowanego tunera jest taki sam jak dla ATU-100 EXT 7×7 i został zamieszczony w ŚR 4-5/21. W zasadzie wszystkie elementy są takie same, ale w większym rozmiarze i na dwóch płytkach (osobne płytki z wyświetlaczem, sterownikiem i przełącznikami tranzystorowymi). Zmiana polega też w sterowaniu przełączników na plusie, poprzez uziemienie jednego pinu cewki przełącznika do wspólnego przewodu. Płytkę przełączników, cewek i kondensatorów jest połączona osobnym ekranowanym kablem RVS/FRW.

Druka płytka może zawierać różne przełączniki 12 V oraz pierścienie ferrytowe i kondensatory różnej wielkości, w zależności od mocy, jaką tuner jest w stanie obsłużyć.

W tunerze ATU-500 EXT 7×7 o mocy do 500 W zostały wykorzystane z dobrym skutkiem rdzenie Amidona T130-2.

Kontroler/płytkę sterującą łączy się z płytkami przełączników, kondensatorów i indukcyjnościami za pomocą dwóch pętli po 16 przewodów każda. W każdej pętli sygnały sterujące przeplatają się z przewodem masy (sygnał-ziemia-sygnał-ziemia). Sygnałem jest napięcie +12 V z przełącznika tranzystorowego na płytce sterującej. Wszystkie uzwojenia przełącz-



nika są dołączone do wspólnego przewodu. Łączna liczba kabli połączeniowych to dwie pętle i podwójny kabel ekranowany.

Poszczególne indukcyjności tunera są wykonane w następujący sposób:

L1: 0,05 μ H – 3 zwoje drutem DNE 1,2 mm na średnicy mm

L2: 0,10 μ H – 3 zwoje drutem DNE 1,2 mm na średnicy 10 mm

L3: 0,22 μ H – 5 zwojów drutem DNE 1,2 mm na średnicy 10 mm

L4: 0,56 μ Hg – 7 zwojów drutem DNE 1,2 mm na rdzeniu T130-2 (długość drutu 400 mm)

L5: 1,16 μ H – 10 zwojów drutem DNE 1,2 mm na rdzeniu T130-2 (długość drutu 500 mm)

L6: 2,24 μ H – 10 zwojów drutem DNE 1,2 mm na rdzeniach 2×T130-2 (długość przewodu 750 mm)

L7: 4,65 μ H – 15 zwojów drutem DNE 1,2 mm na rdzeniach 2×T130-2 (długość przewodu 1000 mm)

W tunerze 1000 W ATU-1000 EXT 7×7 uzwojenia są wykonane drutem DNE1,5 mm (L6 ma 8-9 zwojów, a L7 13 zwojów).

W układzie wykonawczym tunera zostały zastosowane kondensatory wysokonapięciowe 1-2 kV z dielektrykiem NP0: C1: 10 pF/1808, C2: 2×10 pF/1808, C3: 5×10 pF/1808, C4: 5×22 pF/1206, C5: 4×47+22 pF/1206 + 10 pF/1808, C6: 4×100+47+22 pF/1206, C7: 4×220+100+22 pF/1206.

Układ pomiarowy jest wykonany na rdzeniu BN43-202 i zawiera uzwojenia wtórne 2×24 zwoje z drutu DNE 0,2 mm. Uzwojenie pierwotne stanowi kawałek wewnętrznego izolatora z kabla 50-omowego.

Wymiary płytki drukowanej kontrolera/wskaźnika wynoszą 128×68 mm, a płytki z obwodami LC – 235×130 mm.

radio-kits.ucoz.ru



Rodzinki wybrane z czasopism zagranicznych

Dodatkowe wyposażenie radiostacji, część 5

Z czasopism docierających do redakcji wybraliśmy kolejne opisy przydatnych urządzeń radiowych o różnym zastosowaniu oraz złożoności układowej, aby każdy mógł wybrać coś interesującego dla siebie (dokończenie serii opisów zamieszczanych w numerach od 1 do 4-5/2021).

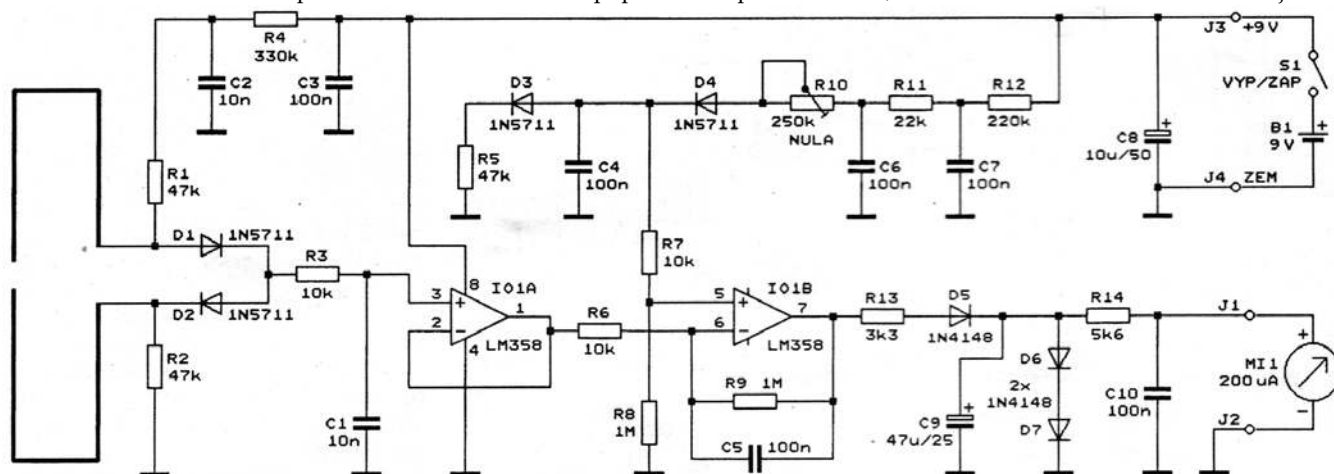
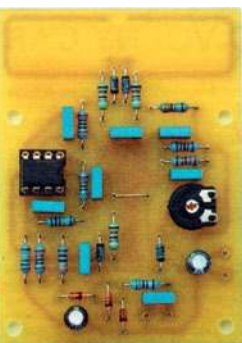


Wskaźnik pola elektromagnetycznego („Praktická Elektronika” 3/21)

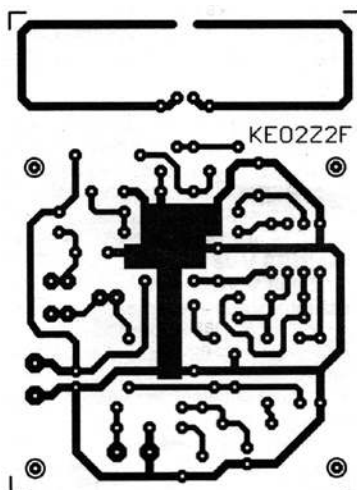
W miesięczniku „Praktická Elektronika” 3/21 jest opisany sposób wykonania czułego wskaźnika pola na pasmo do 2 GHz. Urządzenie może być wykorzystywane do lokalizacji, a także oszacowania siły pola nadajników pracujących w ogólnodostępnym paśmie 433 MHz (radioalarmy, radiodzwonki, nadajniki zdalnego sterowania...).

Kompletny schemat ideowy takiego urządzenia jest pokazany na rysunku 1. Sygnał z anteny dipolowej jest podany na detektory z diodami D1–D2 (2×1N5711) i następnie po odfiltrowaniu poprzez kondensator C1, już jako sygnał DC, jest wzmacniany w układzie podwójnego wzmacniacza operacyjnego LM358.

Wzmocniony sygnał wyjściowy poprzez ogranicznik diodowy D5–D7 (3×1N4148) jest skierowany na mikroamperomierz MI1 200 uA.



Rys. 1. Schemat ideowy wskaźnika pola EM

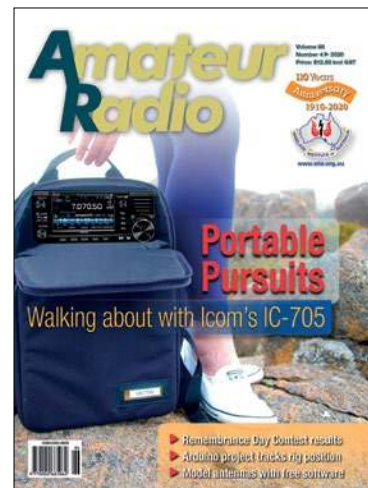


Rys. 2 Szkic PCB wskaźnika

Całe urządzenie wraz z zasilaniem w postaci baterii 9 V 6F22 jest zamknięte w plastikowej obudowie. Antena została wykonana w postaci ścieżek na płytce drukowanej, wraz ze wszystkimi elementami układu. Szkic PCB wskaźnika jest pokazany na rysunku 2.

Arduino tracker APRS („Amateur Radio” 4/20)

Korzystanie z Amatorskiego Systemu Raportowania Pakietów (APRS) jest bardzo popularne na całym świecie do wskazywania swojej pozycji, przesyłania danych pogodowych i innych informacji poprzez sieć przekaźników, które



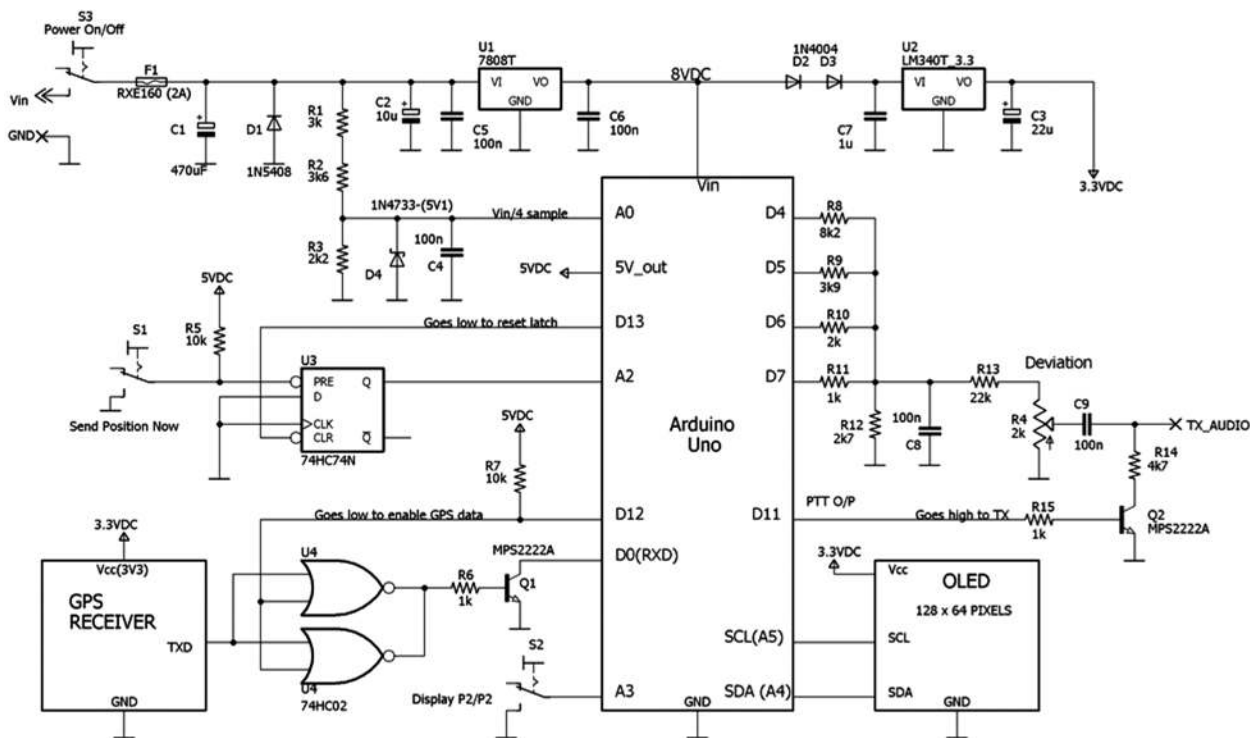
przekazują wiadomości pakietowe. Komunikaty APRS są również wysyłane z różnych satelitów i z Międzynarodowej Stacji Kosmicznej (ISS).

VK1DSH w „Amateur Radio” 4/20 zamieszcza opis wykonania trackera APRS w oparciu o popularną platformę Arduino. W projekcie wykorzystano bibliotekę Arduino APRS autorstwa TA7W/OH2UDS do generowania pakietów APRS AX.25 z dodatkowymi funkcjami:

- pomiar i wyświetlanie napięcia zasilania akumulatora
- określanie i wyświetlanie lokalizacji sieci Maidenhead Grid Locator

Tracker APRS kluczuje i moduluje ręczny transceiver 2 m FT-23R, ale prawie każdy inny transceiver 2 m może być użyty. Wiadomość APRS jest wysyłana co pięć minut lub na żądanie użytkownika po naciśnięciu przycisku „Send now”. Czas i treść komunikatów APRS można łatwo zmienić, modyfikując kilka linii w Arduino.

Schemat ideowy układu trackera jest pokazany na rysunku 3. W projekcie wykorzystano mikrokontroler Arduino Uno. Wejście 12



Rys. 3. Schemat ideowy Arduino tracker APRS



V do trackera jest zabezpieczone przed odwrotną polaryzacją za pomocą diody D1 oraz bezpiecznika resetowalnego (F1). Zasilanie Arduino napięciem 8 V jest dostarczane przez standardowy regulator trójkońcówkowy, a zasilanie 3,3 V dla odbiornika GPS i wyświetlacza jest wyprowadzone z zasilania przez dwie diody 1N4001.

Napięcie wejściowe 12 V jest również podawane przez dzielnik napięcia 4:1, który umożliwia Arduino pomiar i wyświetlanie napięcia zasilania. Wejście analogowe mikrokontrolera jest chronione przez diodę Zenera 5,1 V. Dane o położeniu i czasie są odczytywane z niedrogiego odbiornika GPS. Jest on zamontowany w oddzielnej małej plastikowej obudowie i umieszczony w miejscu z wyraźnym widokiem na niebo.

Szeregowy port wyjściowy odbiornika GPS łączy się z szeregowym portem wejściowym Arduino poprzez obwody U4 i Q1. Przełącznik S2 wybiera pomiędzy dwoma stronami informacji na wyświetlaczu OLED.

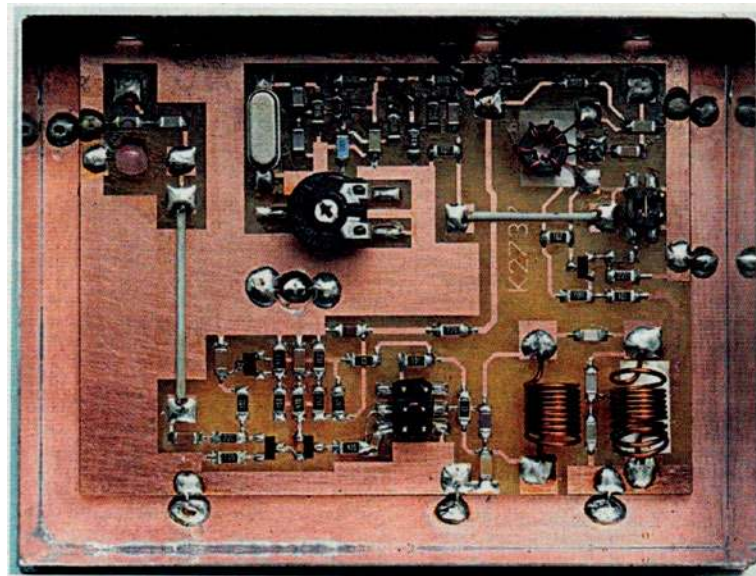
Wyświetlacz OLED o rozdzielczości 128×64 pikseli jest połączony z procesorem Arduino za pomocą interfejsu I2C. Wskazuje on aktualny czas (UT), szerokość i długość geograficzną albo napięcie baterii i lokalizator.

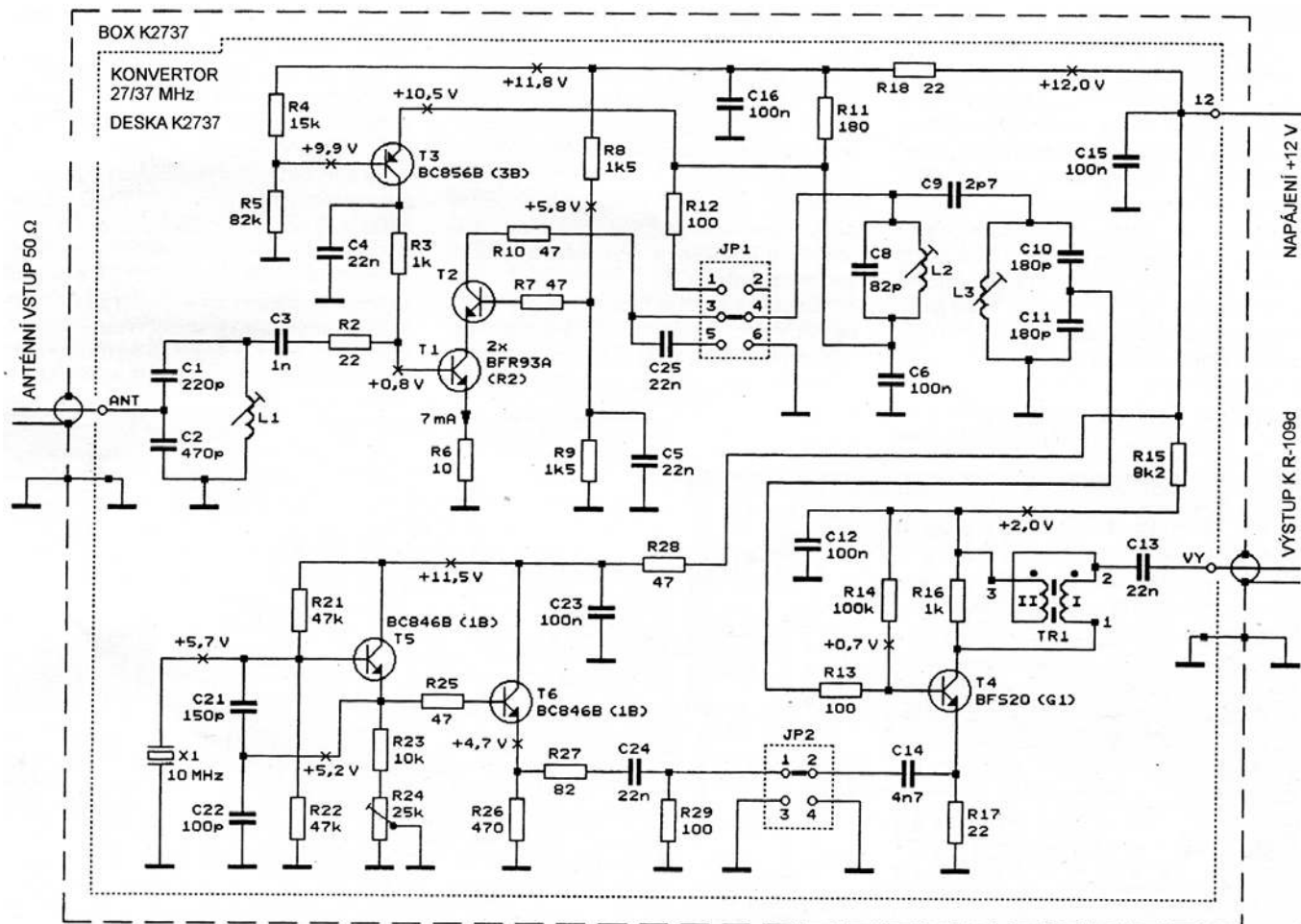
Sygnal pakietowy AFSK 1200 bps jest generowany przez prosty 4-bitowy konwerter cyfrowo-analogowy (DAC) składający się z rezystorów i kondensatorów podłączonych do wyjść cyfrowych

Arduino od D4 do D7 (działa zaskakująco dobrze jak na tak prosty układ). Uzyskane w ten sposób sinusoidalne tony są wysyłane do nadajnika, a dewiacja nadajnika FM może być ustawiona przez regulację R4. Sterowanie PTT w FT-23R i wielu innych transceiverach może być zrealizowane przez przełączenie na wejściu mikrofonu styku do masy za pomocą tranzystora Q2.

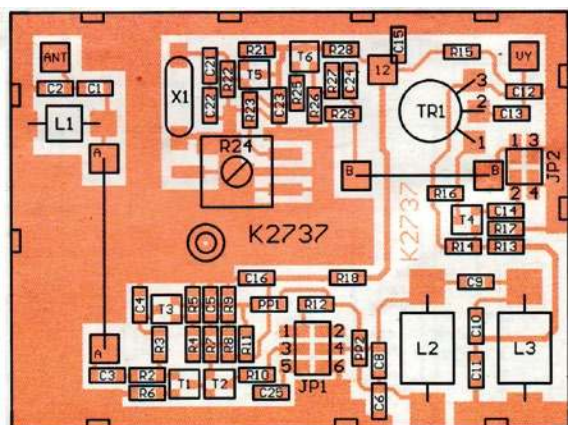
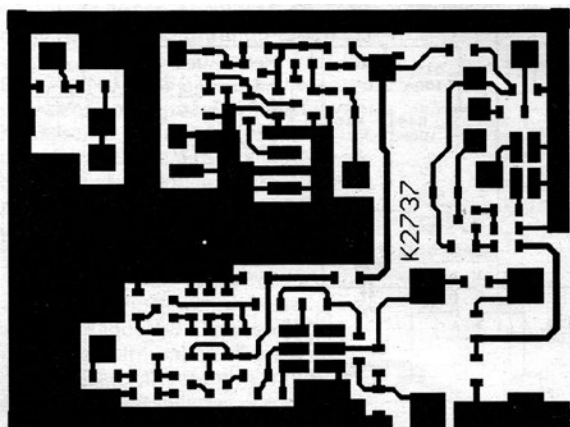
K2737 – konwerter z 27 na 37 MHz („Prakticka Elektronika” 11/20)

W miesięczniku „Prakticka Elektronika” 11/20 jest opisany konwerter z 27 na 37 MHz (K2737).





Rys. 4. Schemat ideowy konwertera K2737

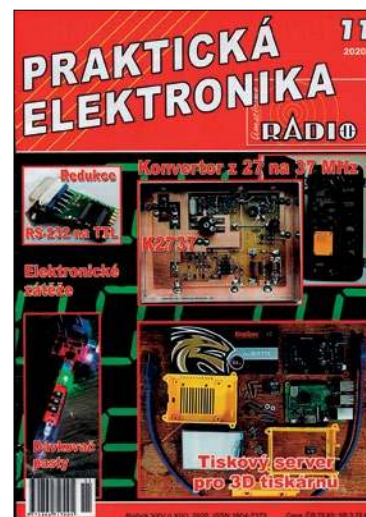


Rys. 5. Płytko drukowana i rozmieszczenie elementów na PCB konwertera

Urządzenie umożliwia nasłuch pasma 11 m (26–28 MHz) za pośrednictwem radiostacji demobilowej R105d w zakresie 36–38 MHz. Zakres częstotliwości pracy radiostacji może wynosić od 36 MHz do 46,1 MHz. Urządzenie pracuje z modulacją częstotliwości F3E (FM). Czulość odbiornika przy stosunku sygnał/szum $5:1 \leq 1,5 \mu\text{V}$, a sumaryczna niestabilność częstotliwości pracy wynosi ± 4 kHz. Oryginalne źródło zasilania stanowią 2 akumulatory zasadowe 2NKN24.

Na rysunku 4 jest zamieszczony schemat ideowy tego konwertera HF. Sygnał z anteny poprzez filtr L1 C 1+C2 jest skierowany na wzmacniacz, w skład którego wchodzi dwa tranzystory BFR93A (T1–T2). Na wyjściu układu jest włączony dwubudowowy filtr z cewkami L2 i L3 zestrojony na pasmo 37 MHz. Na wyjściu filtru jest mieszacz z tranzystorem T4. Na drugie wejście tego układu (emiter) jest podany sygnał z generatora 10 MHz zrealizowanego na dwóch tranzystorach T5–T6 (2×BC846B). Sygnał wyjściowy mieszacza (suma częstotliwości sygnałów wejściowych) jest poprzez

transformator TR1 skierowany na wejście odbiornika. Cały układ jest zmontowany na jednostronnej płytce drukowanej pokazanej na rysunku 5 (do montażu zostały użyte elementy SMD). Cewka L1 ma 8 zwojów drutu DNE 0,43 na średnicy 4 mm, a cewki L2 i L3 zawierają po 10 zwojów drutu DNE 0,65 na średnicy 6 mm. Transformator TR1 ma 8 zwojów nawiniętych bifilarnie drutem DNE 0,34 na rdzeniu ferrytowym o średnicy 6,3 mm z materiału H22.





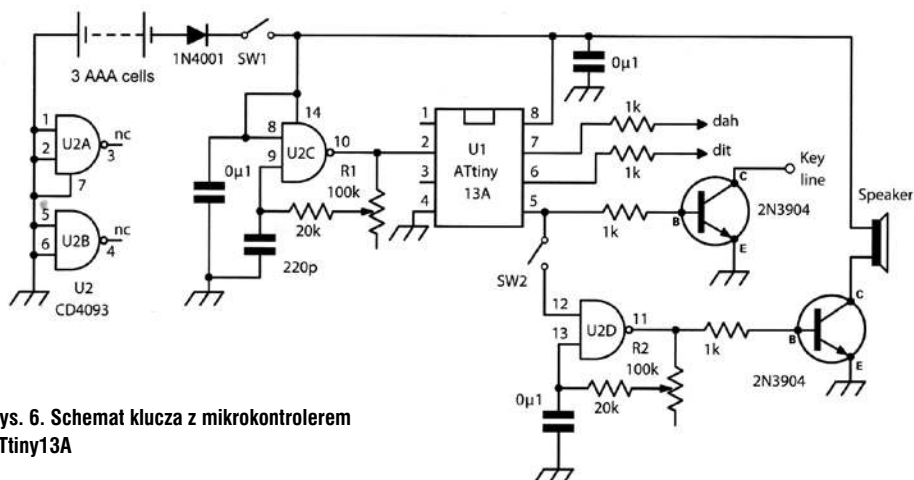
Dwa klucze Iambic („RadCom” 5/19)

VY1KX w miesięczniku „RadCom” 5/19 zamieszcza schematy dwóch łatwych do zbudowania kluczy telegraficznych Iambic. Artykuł jest przeznaczony dla początkujących, dlatego na wstępie autor podaje kilka definicji.

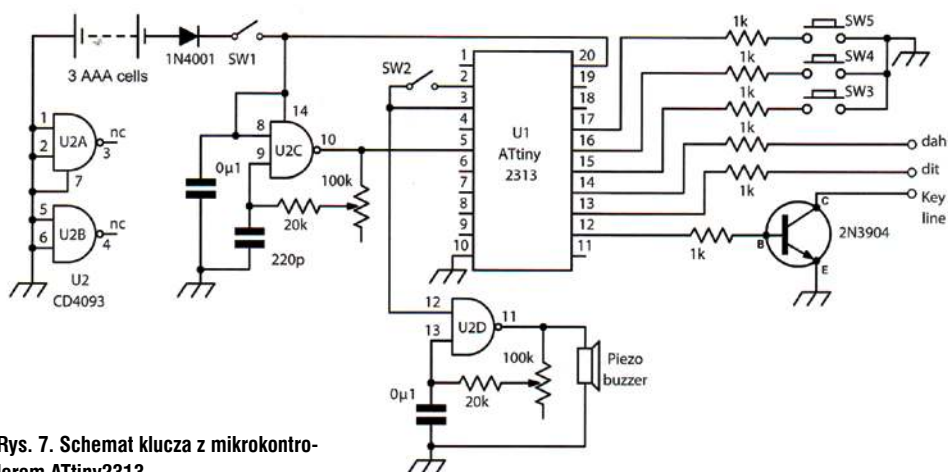
Klucz telegraficzny służy do przerywania fali nośnej w takt znaków Morse’a. Do tego celu wykorzystuje się zwykle klucze sztorcowe (realizujące zwieranie dwóch przewodów) oraz klucze półautomatyczne, zapewniające osiągnięcie większego tempa nadawania (niż podczas pracy zwykłym kluczem sztorcowym) przy zachowaniu stałego stosunku długości kropek do kresek.

Klucz Iambic to po prostu elektroniczny klucz, który może być obsługiwany za pomocą podwójnej łopatkki. Naciśnięcie powoduje wygenerowanie kropek lub kresek w zależności od tego, który z dwóch przełączników wejściowych jest zamknięty. Zamknięcie obu dźwigni w tym samym czasie spowoduje wysyłanie serii naprzemiennych kropek i kresek.

Pierwszy z prezentowanych układów pokazany na **rysunku 6** został zbudowany z wykorzystaniem mikrokontrolera ATtiny13A.



Rys. 6. Schemat klucza z mikrokontrolerem ATtiny13A



Rys. 7. Schemat klucza z mikrokontrolerem ATtiny2313

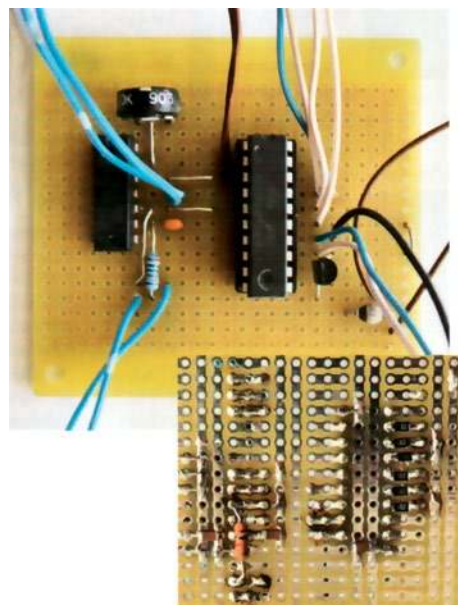
Jest to mikrokontroler z rodziny AVR firmy Atmel w 8-nóżkowej obudowie przewlekanej – DIP. Zasilany jest napięciem w zakresie od 1,8 V do 5,5 V, taktowany sygnałem zegarowym o częstotliwości do 20 MHz. Zawiera 1 kB pamięci Flash, 64 B RAM, 64 B EEPROM.

Generator taktujący jest wykonany na jednej z bramek układu CD74093, przy czym potencjometrem R1 w pętli dodatniego sprzężenia zwrotnego reguluje się tempo telegrafowania. Zwarcie do masy jednej z łopatek (dah lub dit) spowoduje załączenie klucza z tranzystorem 2N3904. Włącznikiem SW2 można załączyć generator akustyczny, na drugiej bramce układu CD74093, służący do monitorowania sygnałów CW.

Drugi z prezentowanych układów, pokazany na **rysunku 8**, został zbudowany z wykorzystaniem mikrokontrolera ATiny2313 w obudowie DIP20. Zawiera podobne generatory zewnętrzne (taktujący i monitorujący) na bramkach układu CD74093 i również zachowuje bardzo dobre parametry generowanych znaków, ale ma tę zaletę w stosunku do poprzedniego rozwiązania, że wykorzystuje nieulotną pamięć EEPROM do wgrania

własnego znaku przy korzystaniu z funkcji Bufora. Funkcja nagrywania znaku nadawczego operatora bardzo przydaje się podczas wywołania ogólnego, szczególnie podczas pracy w zawodach.

W zależności od wgranego oprogramowania oprócz funkcji Bufora można uzyskać inne przydatne funkcje, jak dłuższa kreska czy funkcja strojenia, które są załączane poprzez SW3–SW5.





Moduł DSP do FT-817/FT-818



Brytyjska firma BHI Ltd zajmująca się konstruowaniem oraz produkcją akcesoriów radiowych, zadebiutowała w 2002 roku głośnikiem zewnętrznym BHI NES-10-2 DSP, a w tym roku wprowadziła na rynek kompaktowy moduł redukcji szumów DSP NEDSP1901-KBD (następca NEDSP1061-KBD) do wbudowania w urządzenie np. do Yaesu FT-818, FT-817. BHI NEDSP1901-KBD okazał się prostym i skutecznym rozwiązaniem problemów związanych z dużym szumem tła i zakłóceniami w fonicznej komunikacji radiowej!

Dzięki unikatowej technologii eliminacji szumów DSP niepożądane szумы i zakłócenia są usuwane, aby zapewnić czyste audio, bez praktycznie żadnych zniekształceń relacji głosowych.

Moduł redukcji szumów DSP BHI NEDSP1901-KBD jest przeznaczony do połączenia bezpośrednio ze ścieżką audio odbiornika, radiotelefonu lub systemu audio. Zapewnia doskonale tłumienie szumów DSP i znacznie poprawia jakość łączności radiowej.

Układ został wyposażony w przełącznik DSP ON/OFF oraz ma możliwość ustawień 8 poziomów filtrowania DSP, sterowanych jednym przyciskiem.

Moduł jest dostarczany z ogólną instrukcją instalacji oraz szczegółowymi instrukcjami montażu dla Yaesu FT-817, Kenwood TS-50 i Icom 706 MK II G.

Na stronie producenta BHI w sekcji „Amatorskie instalacje radiowe” są dostępne również instrukcje montażu dla Yaesu FT-847, FT-897, FRG100, Realistic DX-394,

Alinco DX-77 i Kenwood TS440. Do montażu modułu potrzebna jest ingerencja wewnątrz radia i w przypadku Yaesu FT-817/FT-818 może być problem przy instalacji, jeśli są założone dodatkowe filtry do odbiornika. W takim przypadku warto rozważyć zakup BHI NES10-2MK2.

Właściwości modułu DSP BHI NEDSP1901-KBD:

- w pełni adaptacyjne tłumienie zakłóceń od 9 do 40 dB
- minimalne zniekształcenie sygnału audio
- do 8 poziomów redukcji zakłóceń wybieranych przez użytkownika
- obsługa za pomocą jednego przycisku z diodą LED i sygnalizacją dźwiękową
- szerokie pasmo audio zapewniające naturalny dźwięk
- regulacja poziomu wejściowego i wyjściowego
- regulacja poziomu sygnału dźwiękowego
- dioda LED sygnalizacji przestawienia sygnału wejściowego
- ostatnio używany poziom DSP przechowywany w pamięci (filtr wyłączony)
- zasilanie: 5–15 V DC
- wymiary: 37 × 28 × 9mm

Moduł jest do nabycia między innymi w firmie KONEKTOR Radiokomunikacja.

<http://www.konektor5000.pl>

<http://www.radiora.pl>

<http://www.bhi-ltd.com>

DMR komputerowo



Komputerowy dostęp do sieci Echolink i D-STAR cieszy się powodzeniem już od dłuższego czasu. Obecnie przysłała kolej na DMR i C4FM.

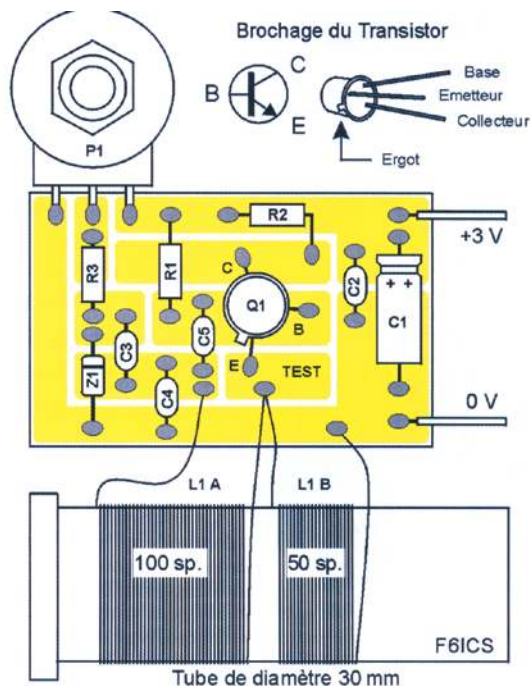
Komputerowy dostęp do krótkofalarskich sieci cyfrowego głosu

może być w pewnych sytuacjach rozwiązaniem korzystnym, a czasem nawet jedynym pozwalającym na prowadzenie łączności amatorskich. Rozwiązania takie mogą budzić wprawdzie pewne wątpliwości, do jakiego stopnia jest to jeszcze krótkofalarstwo, ale można je też traktować jako sposób zdalnej obsługi odległych stacji przemiennikowych. Jeżeli więc dalsza część połączenia od zdalnej stacji przemiennikowej do korespondenta przebiega radiowo, można ją zaliczyć do krótkofalarstwa.

Do znanych już od dłuższego czasu programów dla Echolinku i Peanut dla łączności D-STAR doszedł Droidstar autorstwa AD8DP. Jest to program pozwalający na dostęp do pozostałych krótkofalarskich sieci cyfrowego głosu: DMR (BM, IPSC2), C4FM (reflektory YSF, FCS), NXDN, P25 i opracowanego przez polskich krótkofalców systemu M17. W odróżnieniu od Peanuta i Blue-DV, korzystających ze sprzętowego wokodera AMBE (przy czym pierwszy z nich używa wokoderów połączonych z serwerem PA7LIM, a drugi lokalnych u użytkownika), Droidstar wykorzystuje wokoder programowy. Sytuacja prawna tego rozwiązania jest dość niepewna i najprawdopodobniej nie jest ono licencjonowane przez DVSI. Jednocześnie ze strony operatorów sieci DMR zgłaszane są zastrzeżenia dotyczące niewystarczającej zgodności protokołu stosowanego przez program z przyjętym standardem. Miałoby to stanowić nawet zagrożenie dla bezpieczeństwa w sieci Brandmeistera i ułatwiać podszywanie się użytkowników pod innych. W związku z tym wprowadzono nawet od 1 marca br. obowiązek korzystania z indywidualnych hasel dostępu przez



Okno główne programu



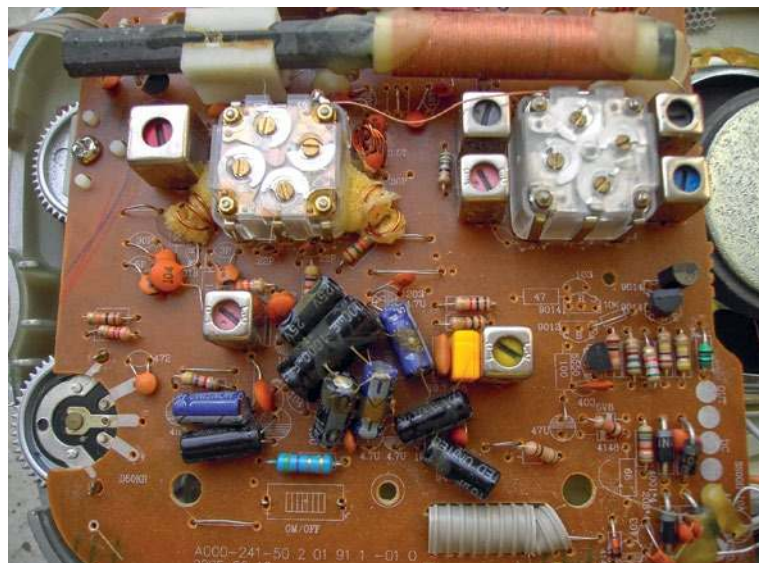
Rys 2. Schemat ideowy generatora BFO wg F6ICS

układu scalonego CXA1691BM firmy Sony, który jest zastosowany w modelu HYUNDAI PR 1115.

Odbiór sygnałów SSB i CW można uzyskać, zdudniając wejściowy sygnał poprzez zastosowanie dowolnego przestrajanego generatora w.cz. pracującego zarówno na częstotliwości odbieranej, jak też pośredniej.

Drugi sposób z użyciem generatora BFO jest wygodniejszy, ale trzeba poeksperymentować z miejscem podłączenia sygnału. Zazwyczaj podłącza się do detektora AM (nóżka 16 w omawianym modelu), ale często wystarczy zbliżyć wyjście BFO do obudowy radia, to kwestia konstrukcji i poziomu sygnału, stopnia ekranowania...

Częstotliwość sygnału BFO powinna różnić się o około 1,5 kHz od częstotliwości pośredniej w górę lub w dół w zależności od odbieranej wstęgi sygnału SSB (LSB lub USB). Można to robić eksperymentalnie, dostrajając na przemian generator BFO i częstotliwość heterodyny odbiornika –



po uzyskaniu czytelny sygnału jednej stacji można już potem odbierać czytelnie wszystkie sygnały SSB nadawane na danym pasmie na tej samej wstędze. Siła sygnału BFO też nie może być ani za duża ani za mała (za duża zablokuje odbiornik, a za mała nie wystarczy do detekcji sygnału SSB).

Na rysunku 2 jest pokazany schemat generatora BFO 455 kHz pracującego w układzie Hartley'a, którego konstrukcja była prezentowana szerzej w dziale DIGEST w ŚR 8/2009. Układ był pierwotnie opisany przez francuskiego krótkofalowca F6ICS w miesięczniku REF 2/2009. Cewka obwodu została nawinięta na plastikowym pojemniku o średnicy 30 mm. Strojenie odbywa się elektronicznie za pośrednictwem potencjometru podającego napięcie na diodę pojemnościową, którą w tym przypadku jest dioda Zenera.

Na rysunku 3 jest pokazany najprostszy układ generatora w.cz. o rzadko spotykanej konstrukcji (opis w EdW 5/1996). Do niewątpliwie korzystnej właściwości należy brak biernych elementów dodatniego sprzężenia zwrotnego. Następuje ono w obwodach emiterowych tranzystorów T1 T2. Poza dwoma tranzystorami sprzężonymi galwanicznie i obwodem rezonansowym, który jest w prawie każdym generatorze w.cz., znajduje się jeszcze tylko jeden rezystor ustalający punkt pracy układu. Chcąc uzyskać generator o częstotliwości pośredniej około 455kHz, można wykorzystać filtr typu 7×7 lub 12×12 o takiej właśnie częstotliwości stosowany w radiodbiorniku, oraz współpracujący z nim kondensator.

Z korespondencji z redakcją wynika, że Czytelnik wykonał

jeszcze inne wersje generatorów BFO, które pozwoliły na odtworzenie słumionej fali nośnej.

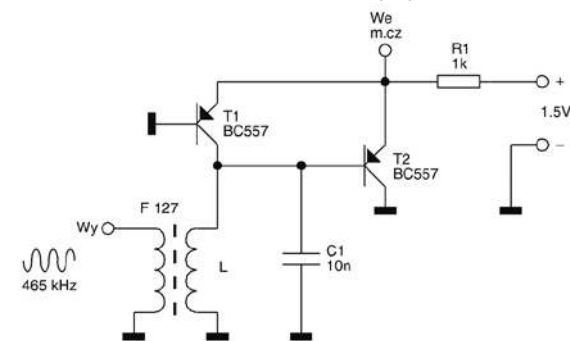
Bardzo dużym problemem w tym konkretnym odbiorniku okazała się strona mechaniczna urządzenia, utrudniająca precyzyjne dostrojenie się do odbieranej stacji. Odbiornik nie ma typowej gałki do strojenia, a jedynie pokrętło zębate, którego fragment wystaje z obudowy odbiornika. Jak widać na zdjęciu, pokrętło wraz z kołem zębatym osadzonym na osi kondensatora strojeniowego stanowi przekładnię zębatą. Obracanie tym mechanizmem odbywa się jednym palcem, co powoduje, że zęby koła wrzynają się w skórę palca. Takie strojenie jest niewygodne i nieprecyzyjne. Komfort strojenia mechanicznego został poprawiony przez dodanie dodatkowego koła zębatego o średnicy 12 mm, osadzonego na osi o średnicy 6 mm, na której została osadzona typowa gałka strojeniowa zamocowana na zewnątrz obudowy.

Dodatkowym problemem w odbiorze emisji SSB na prezentowanym odbiorniku z modulacją AM okazał się wysoki poziom zakłóceń elektromagnetycznych w bloku mieszkalnym. Niestety, problem ten dotyczy większości krótkofalowców zamieszkujących w dużych aglomeracjach miejskich.

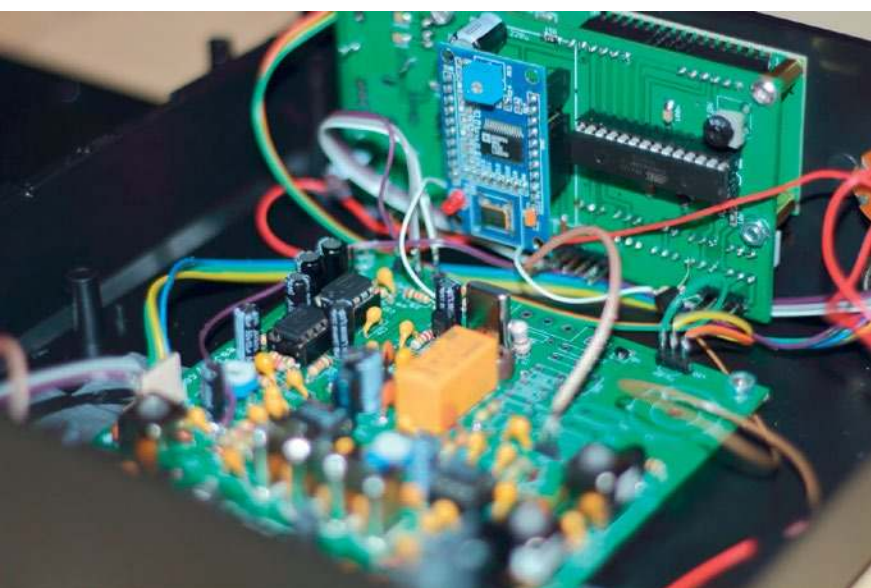
Minitransceiver Iler, cd.



W ŚR 9/2012 został zamieszczony opis minitransceivera Iler, którego konstruktorem jest hiszpański krótkofalowiec Javier EA3GCY. Zasadnicza część schematu układu SSB jest oparta na części głównej minitransceivera Antek. Sercem



Rys. 3. Przykładowy schemat ideowy prostego generatora



urządzenia są dwa układy scalone SA602 wykorzystywane zarówno w torze odbiornika, jak i nadajnika. Zamieszczony opis dotyczył wersji urządzenia na pasmo 40 m (zakres pracy 7010–7105 kHz) o mocy wyjściowej nadajnika 3–4 W.

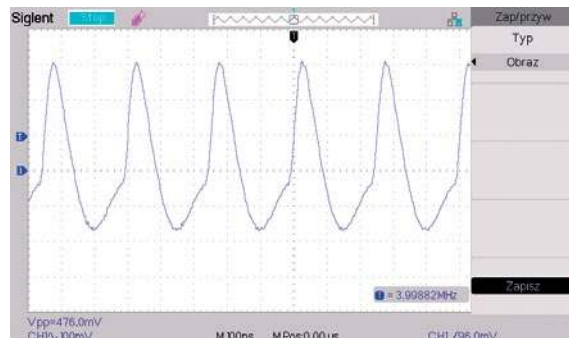
W ostatnim czasie Grzegorz SQ5DTL nabył, rozprowadzany w sieci przez twórcę Ilera, kit TRX na pasmo 20 m i po zmontowaniu układu postanowił podzielić się z Czytelnikami swoimi spostrzeżeniami na temat transceivera.

„Iler 20 to mój pierwszy transceiver, który zbudowałem, po otrzymaniu kompletu elementów wraz z płytką drukowaną. Praktycznie montaż i uruchomienie nie sprawiło mi większych trudności.

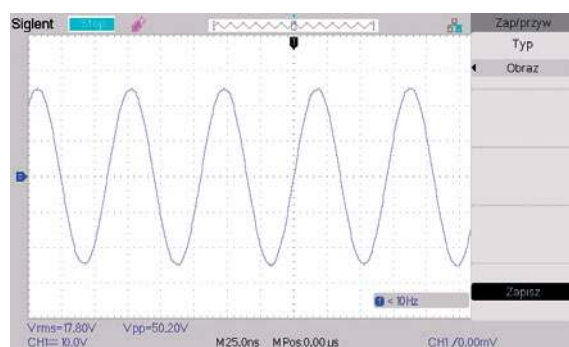
Instrukcja jest jasna i przejrzysta, wzbogacona o zdjęcia poglądowo-montażowe. Zrezygnowałem z klasycznego generatora VXO na rzecz sprawdzonej już wcześniej syntezy zakupionej od Pawła SP2FP.

Zabieg ten wykonałem w celu poprawy stabilności całego urządzenia.

Moim zdaniem w Ilerze najważniejsze jest zachować odpowiednie poziomy amplitudy generatorów oraz odpowiedni poziom wzmocnienia mikrofonu. Kluczo-



Oscylogram sygnału BFO



Oscylogram sygnału wyjściowego nadajnika

wą operacją podczas strojenia jest również odpowiednie zrównoważenie mieszacza (modulatora), co zresztą zostało opisane w instrukcji.

Filtr wejściowy w dużej mierze stroilem „na słuch”, ustawiając tak indukcyjności, by uzyskać największy poziom głośności stacji. Filtr wyjściowy zaś stroilem na podstawie wskazań oscyloskopu oraz miernika mocy.

Uzyskałem podczas gwizdu do mikrofonu 6,1 W mocy wyjściowej, a podczas normalnego prowadzenia łączności około 5 W mocy wyjściowej. Uważam, że Iler to świetna konstrukcja, którą polecam wszystkim zainteresowanym”.

Grzegorz SQ5DTL



Listy prosimy kierować na adres redakcji ŚR: 03-197 Warszawa, ul. Leszczyńska 11, tel. 22 257 84 60, faks 22 257 84 44 e-mail: redakcja@swiatradio.com.pl

Odpowiedzi na miniankiety – cd. ze ŚR 3/2021



W ubiegłym roku zainteresowałam mnie przez sentyment artykuł w ŚR 4/2020 dotyczący transceivera Jowisz, opracowanego przez Zdzisława SP1II. Transceiver ten użytkowany był w naszym Klubie Łączności SP5KQS z siedzibą w Spółdzielczym Domu Kultury w Płocku, działającym nieprzerwanie od 1972 r. do 2012 r. W swojej działalności skupiał grupę płockich krótkofalowców i stanowił bazę zajęć politechnicznych z zakresu łączności dla młodzieży pobliskich szkół i osób dorosłych. Klub ten od jego założenia w 1972 r. prowadził nieprzerwanie przez 40 lat, aż do jego zamknięcia w 2012 r. Do dziś został w Płocku jedynie nadal czynny Harcerski Klub Krótkofalowców – SP5ZBA, w którym spotykają się czasem płocki krótkofalowiec. Co do zawartości „Świata Radio” (o czym pisać więcej, a o czym mniej), to moim zdaniem aktualnie miesięcznik zaspokaja wszystkich zainteresowanych, zarówno krótkofalarstwem, jak i opisanymi nowymi rozwiązaniami technicznymi: transceiverów, odbiorników, przyrządów pomiarowych itp. Prezentacja informacji o najnowszych urządzeniach w zakresie łączności radiowych pozwala zorientować się Czytelnikom, jak rozwija się nowoczesna technika łączności bezprzewodowej. Pożyteczne jest też zamieszczanie informacji i opisów z innych zagranicznych czasopism krótkofalarskich – i tak niech będzie. Czytając kolejne wydania KP, ze smutkiem zauważam przybywającą liczbę nekrologów naszych kolegów krótkofalowców, niektórych dobrze znanych i zasłużonych dla rozwoju krótkofalarstwa w Polsce. Po niektórych zostały mi książki przez nich napisane, z których nadal korzystam. Na koniec chcę podkreślić, że zachowując wszystkie roczniki ŚR od 1996 r., zebrała mi się pokaźna biblioteka, która dostarcza mi starszych i najnowszych informacji technicznych i krótkofalarskich.

Pozdrawiam całą redakcję i życzę, aby ŚR był i nadal się rozwijał.

Jerzy Fijołek SP5GBM

Propozycje tematów ŚR



Pozwolę sobie poprosić redakcję (autorów) o częstsze zamieszczanie artykułów dotyczących anten KF i UKF. Przede wszystkim chodzi o skuteczne rozwiązania anten balkonowych czy zaokiennych, bo jedyne, co czasem pozostaje, to właśnie montaż anteny na balkonie albo za oknem. Większość radioamatorów zamieszkujących w blokach ma problem z montażem anten na dachach budyn-

ków. Wskazane też byłyby opinie osób używających takich anten z uwzględnieniem lokalizacji (piętro zamieszkania, otoczenie etc.) i... reakcji sąsiadów na ich montaż, pracę w eterze.

W sezonie letnim interesujące będą opisy anten plecakowych/turystycznych. Część z nas wyruszy w teren z radiem i z plecakiem. Nazwałbym celowo takie anteny jako plecakowe/turystyczne, a nie wakacyjne, bo wakacyjne są zdecydowanie większe, włożone w samochody, rozkładane na postojach i mają pokaźne rozmiary. Warto pomyśleć o radioamatorach i turystach w jednej osobie – pieszych, rowerowych, motocyklowych, którzy radia z antenami (KF, UKF) zapakują do plecaka, sakwy rowerowej czy motocyklowej, a o ich doborze decyduje waga i rozmiar sprzętu.

Liczę, że miłośnicy programu SOTA podzielą się uwagami dotyczącymi pracy w polskich górach. Wszak w góry trzeba sprzęt radiowy wynieść na plecach.

Interesują mnie też testy anten plecakowych/turystycznych QRP, zakupionych, nie wykonanych samodzielnie. Zanim wyda się kilkaset złotych, warto zapoznać się z opiniami ich użytkowników. Na rynku są anteny prętowe np.: Komunica HF Explorer (wersje 1, 2, 3, mini), Komunica HF-PRO-2-Plus-T, których testów brak. Szczególnie wskazane jest parę zdań, czy te anteny nadają się do pracy w terenie, wskazany jest test pod kątem pasm 80 m, 40 m, 20 m (SSB, CW), tym bardziej, że o jednej z ww. anten pracujących na paśmie 80 m jest w internecie mało pochlebna opinia. Czy wiarygodna?

Nasłuchowców z pewnością zainteresowałby test odbiornika globalnego Tecsun 2000, właśnie pod kątem odbioru emisji SSB i CW. Jest to odbiornik już znaczny czas obecny na naszym rynku, ale nikt nie pokusił się o wykonanie testu, a cena jego jest niemała. Jak kupować, to raz a dobrze i oby się człowiek potem nie rozczarował. W ŚR 9/2015 był zamieszczony szczegółowy opis tego odbiornika, ale opis to niestety nie test.

Teraz jest dostępny odbiornik globalny Tecsun 990x. To nowość i jak odbiornik wyżej wymieniony, też nie jest tani.

Mam taką uwagę, aby testy odbiorników czy anten były przeprowadzane z wykluczeniem osób zatrudnionych w sklepach sprzedających testowany sprzęt. Z wiadomych względów.

Może ktoś z radioamatorów (niekoniecznie z licencją) wykorzystuje te radia, to warto pokusić się o porównanie tych modeli w praktyce.

Kolejną sprawą jest turystyka piesza, rowerowa czy motocyklowa z radiostacją. Od kilkunastu lat popularne stały

się podróże rowerem lub motocyklem z namiotem. Może warto poświęcić nieco miejsca na łamach ŚR dla takiego hobby. Czy nikt z Czytelników nie podróżuje z radiem? Z ciekawością i wielką przyjemnością przeczytam na łamach ŚR, po wakacjach, relacje z wyjazdów w takim właśnie stylu. Wskazane uwzględnienie rodzaju radiostacji, zasilania, anten, środków służących do ich transportu (plecaków, sakw rowerowych, kuferków motocyklowych).

Stały Czytelnik ŚR

Czas na zmiany



Myszę, że już pora na dokonanie zmian w naszym radiowym świecie. Świat idzie do przodu, zmieniają się radia na coraz lepsze, a nasz światek radiowy stoi czasem, niestety, w miejscu. Na początek proponuję zająć się kilkoma sprawami.

Radiowy Biuletyn Informacyjny i jego sygnał dźwiękowy

Na dzień dzisiejszy sygnał dźwiękowy pojawiający się na początku biuletynu nijak nie koresponduje z czasem współczesnym, gdzie jakoś dźwięku, jaką można wygenerować, może być wręcz krystaliczna. Kiedy go słyszę, to moje wrażenia są takie, jakbym słyszał krztuszący się głośnik z dźwiękiem wydobywającym się z mało sprawnego patefonu. Jest nadawany taki zachrypnięty dźwięk, który na słowa można przetłumaczyć jako „plum plum plum”. Technika posuwa się do przodu w radiu, w zakresie dźwięku przede wszystkim, a ten dźwięk jest nienowoczesny, anachroniczny. Pora to zmienić.

Lepszym dźwiękiem byłby alfabet Morse’a, bo on kojarzy się nieodłącznie z radiem. To jest melodia warta zastosowania na wstępie biuletynu. Można nadać np. słowo „biuletyn” tymże alfabetem. Można też i inne słowa wystukać na kluczu telegraficznym. Jakie, to może czytelnicy coś zaproponują.

Zmiana nazwy miesięcznika „Świat Radio”

Kiedy w początku lat dziewięćdziesiątych pytałem w kiosku o miesięcznik „Świat Radio”, ekspedientka była zdziwiona. Bynajmniej nie czasopismem, które dla niej było jakąś nowością tylko wypowiedzeniem słów w tej kolejności, Świat Radio, co dla niej odniosłem wrażenie, brzmiało „egzotycznie”. Po-dejrzewam, że nie byłaby zdziwiona gdybym zapytał o „Świat Radia”.

Mam dwie propozycje zmiany nazwy miesięcznika. Pierwsza to „Radio Świat”. Analogicznie brzmi nazwa innego czasopisma „Komputer Świat” poświęconego, jak nazwa wskazuje komputerom. Brzmi to bardziej po polsku, stylistycznie. Na okładce miesięcznika

Listy do redakcji

aktualnie jest napisane „Świat”, poniżej „radio” i już ta kolejność zapisu wymusza odczytanie w takiej właśnie kolejności, a nie „Radio Świat”. Wskazane byłoby w tym przypadku wprowadzenie korekty w zapisie na okładce miesięcznika i najpierw umieszczenie słowa „radio”, pod nim „Świat”. Będzie to wymuszać poprawne odczytanie nazwy miesięcznika jako „Radio Świat”. Druga propozycja to „Świat Radia”. Nie wymaga komentarza.

Koszulki/ płyta CD

Oferowane jako prezenty z tytułu prenumeraty ŚR. No cóż, mam mieszane uczucia co do tych prezentów.

Koszulki są dostępne tylko w rozmiarze L, ale to jest, odnośnie wrażenia, koszulka w rozmiarze XL. Zazwyczaj zakupuję koszulki w rozmiarze L, ale ta jest akurat za duża na moją osobę. Chyba ktoś pomylił rozmiary. Ponadto napis „Świat radio” jest nieciekawym, mdłym, szarym i nie przyciągającym wzroku. Koszulkę z takim nadrukiem traktuję jako promocję miesięcznika w terenie. Niestety z tak wykonanym nadrukiem, mało przykuwającym wzrok nie będzie obiektem zainteresowania postronnych osób. Idealnym rozwiązaniem na koszulce koloru białego, byłby nadruk dokładnie w takich kolorach jakie zastosowano na pierwszej stronie okładki miesięcznika tj. na czerwono „Świat Radio” i dodatkowo „Radio” z żółtą obwódką. Komfortowym rozwiązaniem byłyby koszulki w różnych kolorach, np. żółtym, czerwonym, seledynowym, widocznym z daleka z odpowiednio dobranymi kolorami nazwy czasopisma. Takie koszulki w jaskrawych kolorach, można wykorzystać nie tylko podczas wędrówki pieszej, ale też latem podczas jazdy na rowerze. Przy najmniej zapewnią dobrą widoczność dla użytkowników dróg, a i przy okazji będą promocją czasopisma.

Płyta CD oferowana jako drugi prezent jest kompletnym niewydatkiem. Oferuje się płytę chyba raczej nieznanego wykonawcy, zamiast przynajmniej polskiego. Gdyby to była płyta poświęcona radiu, to byłby to strzał w dziesiątkę. Z innymi płytami z treścią niedotyczącą radioamatorstwa niestety nie jest.

Strona www.swiatradio.com.pl

Na stronie ŚR brakło mi między innymi wyprzedzającej informacji, że będzie wydany numer ŚR 4-5, który ukaże się pod koniec kwietnia. Co do szaty graficznej tejże strony uważam, że warto zmienić ją tak, aby przedstawiała transceiver z przyciskami, pokrętkami, które uruchomione kliknięciem myszy pozwolą wejść w poszczególne zakładki w postaci: forum, linki, RBI etc. Wizualnie byłoby to bardzo ciekawe.

Proponuję te propozycje przemyśleć i ewentualnie dokonać zmian. Bądźmy nieco bardziej nowoczesni.

Mikołaj Kowalski

Dziękuję za miesięcznik



Podoba mi się Wasz magazyn, a tytuł „Świat Radio” bardzo dobrze pasuje do treści. Zawsze coś znajduję dla siebie i mam coś do poczytania. Artykuły są różnorodne i bogato ilustrowane, dają pozytywny obraz tego, co się dzieje w polskiej radiokomunikacji amatorskiej i profesjonalnej.

Czasopismo, gdyby było skierowane tylko do radioamatorów, na pewno nie utrzymałoby się na rynku ponad 25 lat. Dobrze też, że „Świat Radio” jest w wersji elektronicznej, bo łatwiej jest przechowywać, nie zajmuje miejsca na półce.

Dziękuję za dobre czasopismo i życzę dalszych sukcesów wydawniczych.

Aleksander Grzegory



Dziękujemy wszystkim Czytelnikom, którzy udzielili odpowiedzi na miniankiety zamieszczonej w ŚR 1/2021. Wszystkie Wasze opinie, uwagi i propozycje bardzo dokładnie analizujemy, aby dostosować miesięcznik do zmieniających się wymagań. To prawda, że czas na zmiany, bo zmienił się też świat. Z powodów pandemicznych w kwietniu nie było miesięcznika, w maju ukazał się numer łączony 4-5/21. Przepraszamy Czytelników, jeśli w najbliższym czasie z tych samych powodów znów powtórzy się podobna sytuacja.

W kwestii zmiany tytułu – konstrukcja w rodzaju „Radio Świat” jest kalką z języka angielskiego i jest niepoprawna. Co do drugiej propozycji, to zasadniczo Czytelnik ma rację, jeśli chodzi o poprawność gramatyczną (słowo „radio” już od dawna jest odmianiane), niemniej zmiana tytułu wiązałaby się z wieloma innymi problemami.

Krótkofalarskie Lato 2021

Roztocze, Krasnobród

15–30.08.2021



Organizatorzy: Bielskie Stowarzyszenie Radioorientacji Sportowej, UKS Azymut Zamość, Ośrodek „Jolanta”, ul. Wczasowa 3, Krasnobród.

Miejsce zakwaterowania i wyżywienia: Ośrodek Jolanta pokoje 1, 2, 3, 4, oraz apartamenty.

Celem propozycji jest aktywny wypoczynek oraz popularyzacja sportów

radiowych: radioorientacja sportowa – radiowe łowy na lisa ARDF, orientacja sportowa w terenie, krótkofalarstwo.

Organizatorzy zamierzają umożliwić oprócz aktywnego wypoczynku, zapoznanie i przyciągnięcie dzieci oraz młodzieży do środowisk krótkofalarskich. Możliwości i propozycje wypoczynkowe:

Różne formy turystyczne Krasnobrodzkiego Parku Krajobrazowego, spływ kajakowy rzeką Wieprz, korzystanie z pobliskiego zalewu wodnego, plaży, basenu, boisk, parku linowego.

Zwiedzanie niedalekiego Zamościa, twierdzy, zoo, lotniska sportowego, parku gokartowego, hodowli strusi afrykańskich, stadniny koni „Tarka”. Poznanie pamiątek, miejsc historycznych Zamościa i okolic.

Ogniska, dyskoteki przy ośrodku.

Możliwości i propozycje sportowe:

Poznanie atrakcyjnej dyscypliny sportowej: radioorientacji ARDF w formie zabaw przy ośrodku i w sąsiadującym terenie leśnym, przygotowanie do uczestnictwa w zawodach sportowych.

Poznanie atrakcyjnej dyscypliny sportowej – bieg na orientację z zajęciami przy ośrodku i w terenie leśnym, przygotowanie do uczestnictwa w zawodach sportowych.

Zapoznanie z atrakcyjnymi formami łączności amatorów krótkofalowców, uczestnictwo w łącznościach i akcji dyplomowej „Flora Fauna”, uczestnictwa w zawodach Wieloboju Łączności itp.

Organizatorzy zapewniają sprzęt sportowy, radiostacje, anteny, mapy BNO, licencjonowanych trenerów instruktorów ARDF, BNO, przewodników turystycznych.

Liczba miejsc ograniczona, zalecamy wcześniejszą bezpośrednią rezerwację i ustalenie indywidualnie warunków pobytu w Ośrodku Jolanta ewentualnie innych ośrodków w Krasnobrodzie.

Szczegółowych informacji udzielają: prezes BSRS Władysław Pietrzykowski SP9GNM – tel. 602816498, prezes UKS Azymut mgr Piotr Chabros – tel. 693133056, Ośrodek „Jolanta” – tel. 846607593 jolanta@roztocze.pl.



Okładka broszury wydanej przez Polski Związek Radioorientacji Sportowej

Ogłoszenia
od osób prywatnych
zamieszczamy BEZPŁATNIE –
wypełnij na
www.swiatradio.pl

RYNEK i GIEŁDA RYNEK i GIEŁDA RYNEK i GIEŁDA RYNEK i GIEŁDA

Sprzedam

Antena typ 12AVQ wykonana w Radomiu. Jest to GP na 20, 15, i 10 m. Łódź. Tel. 604 714 888. E-mail: sp7byu@onet.eu

Tel. 604 714 888.
E-mail: sp7byu@onet.eu

Gniazda 6-pinowe, oryginalne, sprowadzone z Japonii, nieużywane. W zestawie gniazdo 6-pinowe i 6 szt. pinów – 35 zł. Tarnobrzeg. Tel. 511 517 630. E-mail: sq8iw@op.pl

Icom 7410 KF +50 +60 m zabudowane filtry FL430 FL431. Więcej informacji na telefon. Rybnik. Tel. 572 912 119

Głośniki do radia używane, ale w bardzo dobrym stanie. Idealne do radia KF i UKF. Długości kabla 1,20 cm Impedancja; 4 Ω, moc 3 W. Wtyk: Jack 3,5 mm mono Kolor: czarny. Mam 2 głośniki – 20 zł. Sobów. Tel. 516 620 567. E-mail: yaesu15@wp.pl

Kabel zasilający z „T” wtykiem + gniazdo „T”. Długość 2 m, przekrój 2×2,5 mm². Dwa gniazda, bezpieczniki 2×15 A. Przyłutowane oczka kablowe, widelki kablowe do wyboru – 50 zł. Sobów. Tel. 516 620 567. E-mail: yaesu15@wp.pl

Baofeng NR5, z ładowarką, mikrofonem i przejściówką – 180 zł. Łódź. Tel. 604 714 888. E-mail: sp7byu@onet.eu

Kabel zasilający z wtykiem 2-pinowym długości 2 m, przekrój 2×2,5 mm². Dwa gniazda, bezpieczniki 2×15 A. Przyłutowane widelka kablowe – 55 zł. Sobów. Tel. 516 620 567. E-mail: yaesu15@wp.pl

Dwa kondensatory do pi filtra w nadajniku lampowym dużej mocy. Łódź.

Obudowany układ przekładni i kondensator jako dodatkowe VFO do np TX lub innego sprzętu – 250 zł. Łódź. Tel. 604 714 888. E-mail: sp7byu@onet.eu



hamshop.cz

Szybka wysyłka
do Polski

www.hamshop.cz
https://www.facebook.com/Hamshop.cz
info@hamshop.cz

- Kit μSDX wersja DL2MAN
- Konwerter o wysokiej stabilności do QO100
- Kwarce na częstotliwości QRP
- Rdzenie Amidon
- Kable RF, złącza i części
- Anteny SOTA
- Akcesoria radiowe

ANTENY KOMUNIKACYJNE

HF - VHF - UHF - CB RADIO - WIFI - GPS - GSM - LTE - DVB-T

Dla : Służb - Transportu - Wojska - Lotnictwa - Taxi - Krótkofalarstwa Jachtów - Statków - Pojazdów Specjalnych - Aut Lukusowych i Ciężarowych Urzędów Telemetrycznych - Transmisji Danych - Obiektowe - Przenośne Projektowanie i wykonywanie anten na zamówienie Indywidualne Produkcja - Serwis - Porady - Projekty - Montaż - Pomiar - Akcesoria



Producent Anten, Systemów Komunikacyjnych i Elektroniki

MITCOM ELECTRONIC

WWW . mitcom - electronic . pl
E-mail: mitcom.electronic@gmail.com
Tel/Fax: +4858 685-85-86

Roczniki rosyjskiego miesięcznika „Radio” od roku 1959 do 1983 r., 23 tomy w twardej oprawie sprzedam. Łódź. Tel. 604 714 888. E-mail: sp7byu@onet.eu

Skaner Icom R-30 pasmo odbioru od 100 kHz do 3034 MHz, modulacje FM, FM-N, WFM, AM, AM-N, P25, NXDN, dPMR, D-STAR, DCR, 2000 pamięci, SD, USB, GPS, Bluetooth, nowy, zapakowany, gwarancja – 2939 zł. Zielona Góra. Tel. 605 380 492

Zamienię

Mierniki natężenia pola EM



www.wavecontrol.pl

MFJ-939Y automatyczna skrzynka antenowa do Yaesu, pasmo 1,8–30 MHz, moc 200 W, 2500 pamięci, Plug&Play, dostępna też do Icoma – 929 zł. Zielona Góra. Tel. 605 380 492

Radio CB SuperStar 3900. Radio jest kompletne z pudełkiem, uchwytem z przewodem zasilającym. Mikrofon tylko na radio Dual band Yaesu, Icom. Więcej informacji o radiu CB w Internecie. Sobów. Tel. 516 620 567. E-mail: yaesu15@wp.pl

Nieużywany wtyk 6-pinowy, oryginalny sprowadzony z Japonii. W zestawie wtyk 6-pinowy i 4 szt. pinów – 35 zł. Tarnobrzeg. Tel. 511 517 630. E-mail: sq8iw@op.pl



KRÓTKOFALOWIEC

POLSKI

ISSN 1230-9990

nr 6/2021 675

Polski Związek Krótkofalowców jest wiodącą organizacją, skupiającą osoby zainteresowane różnymi formami łączności radiowej i wykorzystaniem ich dla rozwoju własnego i dobra społecznego. PZK dba o rozwój służby radioamatorskiej i radioamatorskiej satelitarnej w Polsce. PZK jest reprezentantem osób zainteresowanych technikami radiowymi wobec instytucji państwowych i organizacji społecznych, krajowych i zagranicznych.

„Krótkofalowiec Polski” – organ prasowy ZG PZK od 1928 roku
Wydawca: ZG PZK
Druk: Wydawnictwo AVT Warszawa, Polski Związek Krótkofalowców

Redakcja:
redaktor naczelny: Tadeusz Pamięta SP9HQJ,
sp9hqj@pzk.org.pl

Sekretariat ZG PZK:
ul. Modrzewiowa 25, 85-635 Bydgoszcz
adres do korespondencji: skr. poczt. 54,
85-613 Bydgoszcz 13
e-mail: hqpk@pzk.org.pl, www.pzk.org.pl

Siedziba w Warszawie:
ul. Augustyna Kordeckiego 66 lok. U1, 04-355 Warszawa
Adres sekretariatu ZG PZK i do korespondencji b.z.
Konto bankowe: 34 2030 0045 1110 0000 0408 9110

Centralne Biuro QSL – adres jw.

Prezydium ZG PZK:

- Tadeusz Pamięta SP9HQJ – prezes PZK, sp9hqj@pzk.org.pl
- Piotr Eichler SP2LOP – wiceprezes PZK, sp2lop@pzk.org.pl
- Mariusz Busiło SP5JTI – wiceprezes PZK, sp5jti@pzk.org.pl
- Jan Dąbrowski SP2JLR – skarbnik PZK, sp2jlr@pzk.org.pl
- Piotr Skrzypczak SP2JMR – sekretarz PZK, sp2jmr@pzk.org.pl

Główna Komisja Rewizyjna:

- Stanisław Leszczyzna SQ2EEQ – przewodniczący GKR,
sq2eeq@wp.pl
- Krzysztof Joachimiak SQ2JK – wiceprzewodniczący GKR,
sq2jk@wp.pl
- Ireneusz Kołodziej SP6TRX – sekretarz GKR, sp6trx@pzk.org.pl
- Krzysztof Kucmierz SQ2NIG – członek GKR, sq2nig@wp.pl
- Adam Świątek Brzeziński SQ1GPR – członek GKR, sq1gpr@wp.pl

Inne funkcje przy ZG PZK:

- Konsultant-koordynator przemienników analogowych i cyfrowych PZK: Przemysław Bienias SQ6ODL, sq6odl@pzk.org.pl
- Konsultant-koordynator węzłów APRS PZK: Tomasz Pyda SP8NCG, sp8ncg@wp.pl

EMC Manager PZK

Przedstawiciel PZK w Polskim Komitecie Normalizacji
Przedstawiciel PZK w IARU Komitecie C7:
Marek Bury SP1JNY, sp1jny@wp.pl

Award Manager PZK:

Wiesław Postawka SQ9V, awards@pzk.org.pl

ARDF Manager:

Tomasz Deptulski SP2RIP, deptulski@wp.pl

IARU-MS Manager:

Mirosław Sadowski SP5GNI, sp5gni@gmail.com

Contest Manager:

Kazimierz Drzewiecki SP2FAX, sp2fax@wp.pl

Manager-koordynator ds. łączności Krzyszowej PZK

(EmCom Manager):
z-ca Hubert Anysz SP5RE

Manager OH PZK:

Marek Nieznański SP9HTY, sp9hty@interia.pl

KF Manager PZK:

Marek Kulinski SP3AMO, sp3amo@pzk.org

Koordynator ds. młodzieży PZK:

Piotr Wilkoń SQ8L, sq8wps@gmail.com.

Oficer łącznikowy IARU-PZK:

Paweł Zakrzewski SP7TEV, sp7tev@wp.pl

Manager LogSp: Andrzej Bojan SP8AB, sp8ab@wp.pl

Administrator portalu i systemów informatycznych PZK:

Zygmunt Szumski SP5ELA, e-mail: admin@pzk.org.pl

ARISS Kontakt Koordynator:

Sławomir Szymanowski SQ300K

Redakcja Radiowego Biuletynu Informacyjnego PZK:

Jerzy Tadeusz Kucharski SP5BLD
www.rbi.ampr.org, sp5bld@wp.pl, sp5bld@poczta.onet.pl

Redakcja zastrzega sobie prawo do skracania i redagowania nadesłanych tekstów. Redakcja nie ponosi odpowiedzialności za treść ogłoszeń i reklam. Zastrzega sobie prawo do niepublikowania reklam, które mogą być kontrowersyjne lub naruszać prawa osób trzecich, w tym czytelników.

Drodzy Czytelnicy!

Trwająca od ponad roku pandemia wirusa Covid 19 wpłynęła negatywnie na kondycję finansową wielu branż, w tym na branżę wydawniczą. Również wydawca miesięcznika „Świat Radio” – Wydawnictwo AVT dotkliwie odczuwa skutki pandemii. Z powodu czasowego zamknięcia galerii i punktów sprzedaży czasopism zanotowano zmniejszone obroty miesięcznika i trudności w dostępie do Czytelników, co w praktyce przekłada się na zmniejszenie przychodów. W zaistniałej sytuacji wydawnictwo zmuszone zostało do wydawania niektórych numerów podwójnych i pierwsze takie wydanie objęło kwiecień i maj br. Mamy nadzieję, że dzięki szczepieniom pandemia będzie częściowo zanikać.

Z powodu pandemii nie odbędzie się w tym roku wiele organizowanych corocznie ogólnopolskich i regionalnych spotkań integracyjnych np. ŁOŚ itp. A na razie ożywiają pasma radiowe. Dziękujemy za liczny udział w tegorocznych zawodach SP DX Contest oraz w zawodach z okazji Światowego Dnia Krótkofalowca. Zapraszamy do udziału w zawodach krajowych i międzynarodowych.

Z okazji Międzynarodowego Dnia Dziecka życzymy naszym milusińskim korzystania z uroków dzieciństwa, a młodym nadawcom powodzenia i sukcesów na pasmach radiowych.

Redaktor naczelny KP Tadeusz Pamięta SP9HQJ



Ostatnie pożegnanie Bogdana SP3IQ

27 marca br., po krótkiej chorobie, opuścił nasze szeregi Bogdan Machowiak SP3IQ, członek PZK w Poznańskim OT PZK, odznaczony Odznaką Honorową PZK. W latach 2004–2016 Śp. Bogdan był członkiem Prezydium ZG PZK kolejno jako sekretarz, wiceprezes i skarbnik PZK. Był bardzo aktywny, m.in. w dużej części Jego inwencji zawdzięczamy sukces w kontaktach z Ministerstwem Środowiska i w konsekwencji korzystne dla nas zapisy w aktach prawnych dotyczących służby radiokomunikacyjnej radioamatorskiej. Także za Jego kadencji powstał obowiązujący do dziś Regulamin Kalendarza Zawodów Krajowych. Przez 12 lat wspólnie z innymi Kolegami godnie reprezentował PZK na Ham Festach we Friedrichshafen, a także w mniejszych składach w czeskich Holicach. Śp. Bogdan SP3IQ był aktywnym krótkofalowcem. Jako DX-man miał zaliczone wszystkie podmioty DXCC. Przez ostatnie kilka lat był aktywny głównie na pasmach UKF. W osobie Bogdana żegnamy nie tylko działacza na rzecz PZK i aktywnego krótkofalowca, ale przede wszystkim wspaniałego Kolegę, pełnego roztropności i zawsze służącego dobrą radą



i pomocą. Rodzinie składamy wyrazy głębokiego współczucia.

Info: Prezydium ZG PZK

W ostatnim pożegnaniu śp. Bogdana Machowiaka SP3IQ 1 kwietnia br. na Cmentarzu Parafialnym w Wirach nie mogło zabraknąć krótkofalowców nie tylko z Jego macierzystego Oddziału tj. Poznańskiego OT PZK. W imieniu Zarządu Głównego PZK wieniec na grobie złożył Paweł SP3OKA. W imieniu krótkofalowców głos zabrał Jurek SP3SLU podkreślając liczne zasługi Śp. Bogdana na rzecz PZK.

Info: 73 Jacek SP3JB



JUREK SP3SLU W IMIENIU WSZYSTKICH POLSKICH KRÓTKOFALOWCÓW ŻEGNA ZMARŁEGO BOGDANA SP3IQ



Trzy posiedzenia Prezydium ZG PZK

W ciągu zaledwie dwóch miesięcy br. Prezydium ZG PZK odbyło 3 posiedzenia, w czasie których podjęto kilka ważnych decyzji. Dzięki wykorzystaniu komunikatora Microsoft Teams posiedzenia takie można odbywać częściej i bez zbędnych kosztów. Warto zwrócić również uwagę na fakt, iż w posiedzeniach tych bierze udział coraz więcej gości i jest to swoisty rodzaj kontroli społecznej. Goście, jako świadkowie obrad, mogą poświadczyć, że w Prezydium niczego się nie ukrywa i do każdego problemu podchodzi się z należytą starannością. Pełne teksty z posiedzeń znajdują się na stronie PZK.

12 kwietnia br. w trybie zdalnym odbyło się 3 w tym roku posiedzenie Prezydium ZG PZK, w którym uczestniczył cały skład Prezydium, dwaj przedstawiciele GKR PZK, dwaj goście oraz Zygmunt SP5ELA – administrator SI PZK. Na wstępie omówiono sprawę finansową. Skarbnik PZK Jan SP2JLR poinformował, że bieżąca sytuacja finansowa PZK jest dobra, czyli zgodna z planowanym zawansowaniem realizacji prowizorium budżetowego.

W ramach posiedzenia Prezydium przyznano Medal imienia Braci Odyńców następującym osobom: prof. dr hab. inż. Wiesławowi Marciniakowi, Andrzejowi Janeczko-SP5AHT, Markowi Ambrozia-SP5IYL oraz inż. Witoldowi Chojnackiemu.

Prezydium podjęło uchwałę o ogłoszeniu zamiaru złożenia do ZG PZK wniosku o odnaczenie ZOH PZK dla Andrzeja Jegły SP6GCU – członka Oleskiego Klubu Krótkofalowców SP9KDA. Równocześnie Prezydium podjęło uchwałę przychylną się do informacji Menadżera OH PZK w sprawie braku możliwości wnioskowania o nadanie OK PZK dla Piotra SP1GZF z uwagi na aktualną treść Regulaminu OH PZK. Prezydium postuluje, aby ZG PZK rozważyło odpowiednią zmianę Regulaminu OH PZK.

Zmierzając do jak najszerszego upowszechniania sportów krótkofalarskich, podjęto uchwałę o wyróżnieniu okolicznościowymi grawertonami wszystkich 84 operatorów stacji SNOHQ. Jest to skromne podziękowanie za ich wkład pracy społecznej i osiągnięty w ubiegłym roku wynik. A przypomnijmy, że jest to stacja, która występując jako reprezentacja PZK, zajęła w 2020 roku III miejsce w Mistrzostwach Świata IARU na falach krótkich.

Prezydium zatwierdziło przedstawicieli PZK, którzy wezmą udział w obradach Komitetu Wykonawczego I Regionu w następującym składzie:

- Kol. Mariusz Busiło SP5ITI,
- Kol. Michał Brennek SP2J,
- Kol. Tomasz Ciepeliowski SP5CCC
- Kol. Piotr Wilkoń SQ8L,
- Kol. Paweł Zakrzewski SP7TEV.

Prezydium omówiło też aktualny status dotyczący dostępności miesięcznika „Świat Radio” i przyszłości „Krótkofalowca Polskiego”. Postanowiono o celowości podjęcia rozmów z wydawcą. W dalszej części Pre-

zydium przedyskutowało przygotowanie informacji dla GKR, w tym sprawy spisu z natury z 2019 oraz na 2021 r., a także prac nad nowelizacją Statutu PZK i bieżącej działalności Prezydium PZK.

Prezes PZK poinformował o podjętych i zrealizowanych ostatnio działaniach prezydium ZG PZK tj. o:

- ubezpieczeniu członków PZK od OC oraz PZK od OC,
- opracowaniu i zatwierdzeniu Regulaminu i dyplomu SNOHQ,
- podpisaniu porozumienia w sprawie lokalu dla klubu SP1KNJ
- podjęciu działań mających na celu zachowanie infrastruktury na Kopie Biskupiej.
- bieżącej współpracy pomiędzy PZK a WOT,
- prezes PZK podziękował Komisji SPDX Contestu za wysiłek włożony w realizację zawodów tegorocznej edycji SPDXC.

Zygmunt SP5ELA poinformował o problemach związanych z brakami kadrowymi do obsługi systemów informatycznych PZK. Na końcu posiedzenia Mariusz SP5ITI poinformował o potrzebie podjęcia rozmów z Prezesem UKE w celu przywrócenia organizacji egzaminów na świadectwa operatorów w służbie amatorskiej. Zadeklarował, że podejmie próbę takich rozmów i w terminie kolejnych dwóch tygodni (czyli na planowane kolejne posiedzenie Prezydium), przedstawi informacje o ich stanie.

26 kwietnia br., w trybie zdalnym przy wykorzystaniu komunikatora Microsoft Teams, odbyło się 4 w tym roku Posiedzenie Prezydium ZG PZK, w którym wzięli wszyscy członkowie Prezydium, 4 członków GKR PZK oraz 4 gości. Na wstępie odbyła się dyskusja na temat tajemnicy korespondencji na LDD i kwestii „wycieków” wypowiedzi uczestników tej listy na inne fora dyskusyjne. Skarbnik PZK zapoznał zebranych z sytuacją finansową PZK stwierdzając, że jest stabilna i pozwala na zaspokojenie wszystkich bieżących potrzeb. W dalszej kolejności prezes PZK poinformował zebranych o podjętych i zrealizowanych ostatnio działaniach i tak:

- podpisano porozumienie w sprawie lokalu dla działającego klubu SP1KNJ w Szczecinie,
- przygotowano umowę z wójtem gm. Rudniki w sprawie użyczenia terenu na Górze Papierkowej we wsi Jaworzno (miejsce ŁOŚ),
- podjęto działania mające na celu zachowanie infrastruktury na Kopie Biskupiej,
- prezes PZK poinformował o bieżącej współpracy pomiędzy PZK a WOT oraz w skrócie omówił sytuację w Ogólnopolskim Klubie Łączności Kryzysowej,
- biorąc pod uwagę konflikty personalne wśród członków PZK dotyczące działań pomocowych postanowiono przygotować informator dot. zbiorów publicznych,
- w związku z obserwowanym od pewnego czasu brakiem kultury pasmach Prezydium postanowiło zająć się tym tematem na kolejnym posiedzeniu.

O konsultacjach w UKE dotyczących m. in. przywrócenia egzaminów w SRA poinform-

ował Mariusz SP5ITI. Jako PZK postulujemy uruchomienie przez UKE systemu informatycznego umożliwiającego udział większej ilości egzaminatorów. Wg nas, w UKE powinny pozostać wszystkie sprawy związane z rejestracją osób egzaminowanych. Pozostałe kwestie są przedmiotem uzgodnień;

Prezydium przeanalizowało bieżącą sytuację w Bydgoskim Oddziale PZK i podjęło uchwałę w sprawie wnioskowania do GKR o przeprowadzenie kontroli w tym OT;

Prezydium zajęło się sprawami komunikacji zewnętrznej w PZK. Dla lepszej prezentacji działalności naszego stowarzyszenia b. ważnymi są media społecznościowe, w tym Instagram, Twitter, Facebook, Youtube. Obecną sytuację omówił Mariusz SP5ITI stwierdzając, że w tych mediach nie dzieje się nic, czego tam nie powinno być. Jednakże potrzebny jest nowy sposób zbierania informacji gwarantujący lepsze i szybsze ich przekazywanie. Jest propozycja dla OT i klubów, aby pokazały w formie filmików swoje działania promujące nasze hobby. Jest propozycja konkursu z nagrodami za najlepszy film o krótkofalarstwie pod hasłem „Pokaż nasze hobby w 3 minuty”. Wszystkie filmy byłyby pokazane na profilu Youtube PZK; kolejnym tematem było pozyskiwanie nowych członków do PZK w kontekście zmniejszonej ostatnio ich liczebności. Ostatnio nastąpił spadek liczby członków o 9,55% i w związku z tym analizowano jego przyczyny. Piotr SP2JMR opowiedział o wcześniejszych multimedialnych środkach przekazu, w tym o portalu Videoexpres.pl., które skutecznie promowały krótkofalarstwo i PZK, co przekładało się na wzrost liczebności członków;

Poruszono sprawę nowelizacji Regulaminu OH PZK, w tym rozpatrzenie propozycji Stanisława SQ2EEQ. Prezydium przychyliło się do propozycji zmiany w Regulaminie OH zgłoszonej przez Stanisława SQ2EEQ i postanowiło przedstawić ją w formie projektu uchwały na najbliższe Posiedzenie ZG PZK.

10 maja 2021 r. o godz.20.00, w trybie zdalnym, przy wykorzystaniu komunikatora Microsoft Teams odbyło się 5. w tym roku posiedzenie Prezydium ZG PZK, w którym wzięło udział 4 członków Prezydium, 4 członków GKR PZK, 7 gości oraz Zygmunt SP5ELA. Po powitaniu Prezes PZK przekazał prowadzenie posiedzenia Piotrowi SP2LQP.

Prezes PZK poinformował o ostatnio podjętych działaniach, jak objęcie patronatem stowarzyszenie „Polska Szkoła Survivalu” w Krakowie. Praktyczną realizację patronatu zabezpieczy OT10 PZK;

Współpraca pomiędzy PZK a Wojskami Obrony Terytorialnej. Prezydium zajęło się kwestią ostatnio podpisanego „porozumienia” pomiędzy PZK a 13. Śląską Brygadą WOT. Po przedstawieniu przez prezesa PZK Tadeusza SP9HQJ, relacji z rozmów oraz podpisanego dokumentu, prezydium jednoznacznie stwierdziło, że całe zamieszanie wokół dokumentu, budzące wiele emocji w ostatnim tygodniu, szczególnie w środowisku SP EmCom, zostało spo-



wodowane przekazaniem nieprecyzyjnej informacji w tej sprawie. De facto sporządzono „Notatkę o współpracy”. Prezydium uznało, że stanowi ona dopiero podstawę do wypracowania porozumienia. Upoważnionym do prowadzenia rozmów w tej sprawie jest Krzysztof Gaudnik SP7WME. Dopiero po wypracowaniu tekstu porozumienia o współpracy z 13. Śląską Brygadą WOT zostanie ono podpisane ze strony Związku przez prezesa PZK, a członkowie PZK zapoznani z jego treścią. Jednocześnie zamieszanie spowodowane nieprecyzyjnie przekazaną informacją, w tym przypisanie Krzysztofowi SP7WME w całej sprawie funkcji, której nie pełni, doprowadziło do zaognienia sytuacji na linii Ogólnopolski Klub SP EmCom PZK – Prezydium ZG PZK. Wskazało ono ewidentnie, że zasady funkcjonowania klubu w kontekście zapisów Statutu PZK wymagają pilnego przedyskutowania. Jednak sprawą najpilniejszą jest przeprowadzenie wyborów zarządu Ogólnopolskiego Klubu SP EmCom PZK, który obecnie funkcjonuje w niepełnym składzie: PZK wpłaciło składkę do IARU w kwocie 26508 zł, co jest zgodne z kwotą zaplanowaną w prowizorium budżetowym na 2021 rok.

W ramach innych spraw wniesionych przez członków Prezydium Mariusz SP5ITI zreferował sprawę współpracy pomiędzy PZK a POLSA. Dotyczy to m.in. współdziałania z firmami chcącymi wspólnie z nami eksploatować obiekty w przestrzeni kosmicznej. Chodzi tu o łączność eksperymentalną pomiędzy ziemią-satelitą-satelitą-ziemią. Do realizacji tego i innych przedsięwzięć zamierzamy powołać zespół w składzie Tomasz SP3QDM, Armand SP3QFE, Mariusz SP5ITI oraz jedna osoba wytypowana przez PK UKF;

Dyskutowano o organizacji Zjazdu SNOHQ w ośrodku „Nad Zalewem”.

Planowana jest organizacja Posiedzenia ZG PZK w formie tradycyjnej lub zdalnej na początku września br. w miarę możliwości zw. z pandemią.

SP DX Contest – omówiono wstępnie sposoby motywacji zawodników z SP, aby zwiększyć ich udział w kolejnych edycjach tych zawodów. W ciągu najbliższych dwóch miesięcy Prezydium zajmie się szczegółowo tym tematem, to samo dotyczy współzawodnictwa międzyoddziałowego;

Dyskutowano o sprawach funkcjonowania klubów i oddziałów PZK. Tę kwestię omówił Mariusz SP5ITI. OT i kluby powinny być pierwszym punktem kontaktu dla zainteresowanych krótkofalarstwem. Niestety często atmosfera w klubach, w dniach tzw. klubowych nie odpowiada promowaniu krótkofalarstwa wśród dzieci i młodzieży. Natomiast sprzęt w klubach i OT PZK będący własnością PZK powinien być użytkowany w sposób właściwy. Zasady jego użytkowania opracuje Mariusz SP5ITI;

Prezydium zajmowało się także sprawami administracyjnymi oraz informatycznymi w tym zagadnieniami związanymi z tworzeniem nowego portalu PZK.

Uzgodniono, że najbliższe posiedzenie Prezydium odbędzie się 31 maja br. o godz.18.00, także z wykorzystaniem komunikatora Microsoft Teams.

Info: Piotr SP2JMR

Spotkanie w UKE

11 maja br. odbyło się ponad dwugodzinne spotkanie online z wiceprezesem UKE, Krzysztofem Dylem, wicedyrektorką Departamentu Częstotliwości, Wiolettą Pilipec i naczelnikiem Wydziału Radiokomunikacji Morskiej, Lotniczej i Amatorskiej, Markiem Otrębą w sprawie egzaminów na świadectwa operatorów urządzeń radiowych. W spotkaniu tym, z ramienia PZK, wziął udział Mariusz Busiło SP5ITI, wiceprezes PZK. Na spotkaniu byli także przedstawiciele innych organizacji krótkofalarskich. Celami PZK, przedstawionymi na spotkaniu jest:

- w pierwszej kolejności wsparcie Prezesa UKE w niezwłocznym uruchomieniu egzaminów, na podstawie obowiązujących przepisów, najlepiej przed wakacjami,
- udział w pracach nad docelowym modelem sposobu egzaminowania, w tym współpraca nad aktualizacją bazy pytań, modyfikacją przepisów i wprowadzeniem platformy egzaminowania zdalnego.

W ramach punktu pierwszego PZK zadeklarował chęć niezwłocznego zawarcia z Prezesem UKE porozumienia, w którym uregulowano by zasady kierowania społecznymi egzaminatorami do Komisji powoływanej przez Prezesa UKE, sposobu organizacji sesji i sesji dodatkowych oraz kierowania i wyboru egzaminatorów na konkretne sesje egzaminacyjne, a także współpracy nad aktualizacją bazy pytań.

Przedstawiona koncepcja, rekomendowania osób do komisji egzaminacyjnej, jako sposobu do szybkiego uruchomienia egzaminów znalazła wsparcie pozostałych organizacji krótkofalarskich obecnych na spotkaniu. Uznano, że to dobry sposób weryfikacji zdolności środowiska do współdziałania w organizacji egzaminów, a doświadczenie zdobyte po obu stronach powinno być wykorzystane przy budowaniu systemu docelowego.

Ważną kwestią otwartą pozostały kryteria wyboru społecznych egzaminatorów, którzy zgodnie z przepisami muszą spełnić wymagania w zakresie niezbędnych: wiedzy i umiejętności, a także nadzoru nad egzaminatorami przez organizację kierującą danymi egzaminatorami społecznymi.

Marek Otręba zaprosił do aktualizacji bazy pytań, zalecając oparcie ich na sylabusie CEPT.

PZK deklaruje, że może przedstawić Prezesowi UKE propozycję takiego porozumienia najdalej do poniedziałku, 17 maja, tak aby było możliwe zawarcie go jeszcze w maju. PZK zadeklarował, że nie widzi przeszkód, aby ten projekt stanowił podstawę do zawarcia porozumień Prezesa UKE z innymi organizacjami.

Info: Mariusz Busiło SP5ITI, wiceprezes PZK

Liczba członków PZK w latach 2000–2020

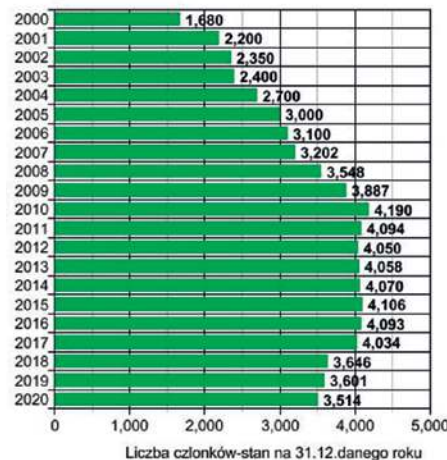
Poniżej dane obrazujące stan członkostwa PZK za okres 2010–2020. Dane to pochodzą z systemu elektronicznej ewidencji członków PZK OSEC.OSEC. Błąd statystyczny na poziomie 0,5% za lata 2000–2009 i 0,05% w latach 2010–2020.

Należy zwrócić uwagę na fakt, iż z chwilą podniesienia wysokości składki członkowskiej zmalała liczba członków PZK. Wzrosła też liczba członków PZK, którzy przekroczyli 71 rok życia, co wiąże się z pomniejszoną składką członkowską tych



MŁODY OPERATOR Z WOLSZTYŃSKIEGO KLUBU SP3PWL. OBY WIĘCEJ TAKICH OBRAZKÓW, POKAZUJĄCYCH, ŻE PRZYBYWA NAM MŁODYCH ADEPTÓW KRÓTKOFALARSTWA

Liczba członków PZK w latach 2000 - 2018



Członkowie PZK wg rodzaju członkostwa





osób, a to ma wpływ na zmniejszenie przychodu w PZK. Niewątpliwie stan zachorowań i zgony wywołane wirusem Covid 19 przyczyniły się do tego, że wielu dotychczasowych nadawców opuściło nasze krótkofalarskie szeregi. Od roku nie odbywają się egzaminy na świadectwa operatora i stąd mniejsza liczba otrzymanych pozwoleń radiowych, co ma również wpływ na zwiększenie liczebności PZK. Ale to nie jedyne przyczyny takiego stanu rzeczy. Jest to materiał do przemyśleń dla działaczy klubowych i oddziałowych PZK.

Info: Tadeusz SP9HQ

Wyróżnienie prof. Wiesława Marciniaka i Andrzeja Janeczka SP5AHT

Miło mi poinformować, że 12 maja br. w Wydawnictwa AVT w Warszawie miało miejsce uroczyste odznaczenie Medalami im. Braci Odyńców za Zasługi dla Krótkofalarstwa prof. dr. hab. inż. Wiesława Marciniaka, współwłaściciela AVT i wieloletniego dyrektora wydawnictwa oraz Andrzeja Janeczka SP5AHT, redaktora naczelnego „Świata Radio”. Pan prof. Wiesław Marciniak przez ponad 15 lat wspiera finansowo Polski Związek Krótkofalowców wydając nieodpłatnie nasze związkowe czasopismo „Krótkofalowiec Polski”. Ponadto od 1995 roku wydaje „Świat Radio” – jedyny miesięcznik poświęcony w całości radioamatorom w tym krótkofalowcom. Uroczystego odznaczenia dokonał prezes PZK Tadeusz SP9HQJ w obecności prezesa OT 25 PZK Jurka SP5SSB, wiceprzewodniczącego GKR PZK Krzysztofa SQ2JK, wiceprezesa PZK Mariusza SP5ITI oraz sekretarza PZK Piotra SP2JMR. Ponadto Andrzej SP5AHT został odznaczony przyznaną w dniu 5 września 2020 roku przez ZG PZK Złotą Odznaką Honorową PZK. Podczas spotkania poruszono szereg zagadnień związanych z dalszym wydawaniem przez AVT „Świata Radio” oraz ze współpracą pomiędzy redakcją ŚR a PZK.

Info: Piotr SP2JMR



PROF. DR. HAB. INŻ. WIEŚLAW MARCINIAK ODZNACZONY MEDALEM IM. BRACI ODYŃCÓW PRZEZ PREZESA PZK TADEUSZA SP9HQJ

Nowy dyplom SN0HQ

22 marca br., w głosowaniu elektronicznym, Prezydium ZG PZK zaakceptowało nowy regulamin oraz wzór dyplomu za łączności ze stacją SN0HQ. Wzór nowego dyplomu poniżej, natomiast regulamin niebawem został opublikowany w zakładce „Awards dyplomy” na portalu PZK oraz na stronie SN0HQ.

Info: Piotr SP2JMR

Po SPDXC 2021

Zakończyła się kolejna edycja naszych najważniejszych zawodów. Frekwencja, pomimo okresu świątecznego, dopisała i to zarówno po stronie stacji zagranicznych, jak i polskich. Ruch w eterze był spory, prawie tak jak w ub. roku, kiedy na wszystkich czynnych pasmach słychać było głównie „CQ SP” lub nasze „CQ contest”. Wg stanu na dzień 14 maja br. nadesłano 1972 logi ze świata, natomiast z kraju 902, co daje łączną liczbę 2874 uczestników zawodów. Pocięającym jest fakt, że na 902 polskich uczestników zawodów 712 jest członkami PZK, co stanowi 79%. Propagacja w czasie zawodów była taka sobie, zła na wyższych pasmach. Pasma 28 MHz było praktycznie nieczynne, 21 MHz – krótkie otwarcia, ale nie na wszystkich kierunkach. Największe możliwości dawało pasmo 40 m, które wg nowych standardów dołka propagacyjnego praktycznie zastąpiło 14-stkę, na którym to paśmie propagacja była raczej średnia, choć na 40 m stacje DX-owe były dostępne głównie w godzinach nocnych. Sukces tegorocznego SPDXContestu zawdzięczamy komisji zawodów, dzięki której ogromnej pracy został zmodyfikowany portal SPDXContestu, a wysyłanie logów poprzez portal <https://spdxcontest.pzk.org.pl/2021/rules.php> w formacie Cabrillo jest proste i przyjemne. Komisja zawodów zadbała także, aby do wszystkich potencjalnych uczestników zawodów wysłać drogą elektroniczną zaproszenia. W sumie wysłano ich ponad 30 tysięcy.

Prezydium ZG PZK dziękuje Komisji SPDXConestu 2021 za ogrom pracy włożony w przygotowanie tegorocznej edycji tych zawodów. Zdajemy sobie sprawę, że ciężka praca społeczna przy ich rozliczeniu potrwa przynajmniej jeszcze ok. miesiąca. Tym większa jest nasza wdzięczność dla wszystkich członków komisji z jej przewodniczącym Zygmuntem SP5ELA na czele.

Info: Prezydium ZG PZK

Strona o DX-ingu

Po kilku miesiącach pracy udostępniam wszystkim stronę o polskich wyprawach DX-owe – <https://sp.dxpedititions.org>

Oczywiście liczę na uzupełnianie informacji przez Czytelników lub nadsyłanie danych po zakończonej wyprawie. Serdecznie dziękuje za pomoc Januszowi SP9FIH, Tomkowi SP5UAF oraz wszystkim, którzy wypełnili przesłane do nich ankiety.

Leszek SP6CIK



SILENT KEYS

W OSTATNIM CZASIE ODSZLI OD NAS
NA ZAWSZE KOLEDZY:

**TADEUSZ KAWCZYŃSKI
SQ2AHL**

**DONALD BARTKOWIAK
SP9LLC**

**TADEUSZ BŁASZCZYŃSKI
SQ6BOX**

BOGDAN MACHOWIAK SP3IQ

**KAZIMIERZ KOWALIK
SQ9CNC**

ANDRZEJ WŁASIUK SP5DXU

RYSZARD HADAM SP1DTQ

WALDEMAR POLIT SP7IDX

ROMAN KUCZER SP4BOS

FELIKS SP9CAM

**GRAŻYNA MUSZALSKA
SQ5GM**

JACEK NIEZBECKI SP9BNM

JERZY CETNAR SP8GKB

**HENRYK CHMIELIŃSKI
SP2WDU**

MAREK IWANOWSKI SP3JFK

**KRZYSZTOF JĘDRZEJEWSKI
SP3AYO**

FRANCISZEK KIERUJ SP3HER

KAZIMIERZ CYNA SP6FHW

STANISŁAW NOWAK SP3JXB

MARIUSZ BOCHAT SQ2EAH

**WŁODZIMIERZ WÓJCİK
SP7XJI**

LESZEK DZIK SP5XZO

JERZY CHMIELEWSKI SP5LP

TEOFIL TERLECKI SP9AEC

CZESŁAW WANDT SP3HBO

CZEŚĆ ICH PAMIĘCI!

PRENUMERUJ!

Standardowe ceny prenumerat:

- roczna – 132,00 zł (1 wydanie gratis)
- dwuletnia – 216,00 zł (6 wydań gratis)

▶ Tylko Członkowie Polskiego Związku Krótkofalowców otrzymują **RABAT 40%** na roczną prenumeratę Świata Radio (w cenie 86,00 zł!)

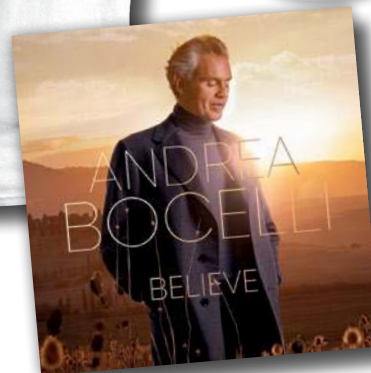
Po latach nawet ZA PÓŁ CENY!

Wieloletni Prenumeratorem po kilku latach nieprzerwanej prenumeraty zyskuje **DO 50% ZNIŻKI**. Jeśli prenumerujesz Świat Radio, wszystkie dane nt. swojej prenumeraty znajdziesz teraz po zalogowaniu na www.avt.pl/prenumerata. Co szczególnie ważne – znajdziesz tam również propozycje przedłużenia Twojej prenumeraty, które uwzględniają przysługujące Ci zniżki.

prenumerata	roczna	dwuletnia
jeśli jeszcze nie jesteś Prenumeratorem	132,00 zł (1 numer gratis)	
jeśli prenumerujesz nieprzerwanie od:	roku	216,00 zł (6 wydań gratis)
	2 lat	108,00 zł (3 numery gratis)
	3 lat	180,00 zł (9 wydań gratis)
	5 lat	144,00 zł (12 wydań gratis)



PREZENT
do każdej opłaconej prenumeraty:
koszulka lub płyta
(do wyboru)



E-prenumerata, czyli NAJSZYBSZY DOSTĘP

Uzyskaj dostęp do najnowszego numeru – nawet 5 dni przed ukazaniem się pisma w kioskach! Prenumerata roczna wersji cyfrowej (PDF) kosztuje 96,00 zł (2 e-wydania gratis), dwuletnia – 172,80 zł (6 e-wydań gratis). Prenumeratorem wersji drukowanej za równoległe e-wydania płacą jedynie 20% ceny: opłata za e-prenumeratę równoległą wynosi 23,00 zł/rok i 46,00 zł/2 lata.

Korzystaj z przywilejów PRENUMERATORA

- prezent – każdorazowo opłacenie prenumeraty jest premiowane prezentem. W tym numerze są to do wyboru:
 - koszulka z logo Świata Radio (rozmiar L) lub
 - płyta Andrei Bocelli „Believe”.
- do 50% zniżki w Sklepie AVT (szczegóły na www.avt.pl/klub-elektronika)

- Prenumeratorem mają od 30 do 50% zniżki na zakupy na www.UlubionyKiosk.pl (wystarczy podczas zamówienia powołać się na swój numer prenumeraty)
- jeśli zamawiasz prenumeratę drukowaną na www.avt.pl po raz pierwszy lub przedłużasz ją po zalogowaniu do swojego Panelu Prenumeratorem, otrzymasz kody rabatowe na bezpłatne pobranie e-wydań z oferty www.UlubionyKiosk.pl (szczegóły na www.avt.pl)

Zamów prenumeratę Świata Radio w dogodny sposób:

- na www.avt.pl
- mailowo: prenumerata@avt.pl
- poprzez wpłatę na konto: AVT-Korporacja sp. z o.o., ul. Leszczyńska 11, 03-197 Warszawa, ING Bank Śląski 18 1050 1012 1000 0024 3173 1013

Administratorem Twoich danych osobowych jest AVT-Korporacja sp. z o.o., ul. Leszczyńska 11, 03-197 Warszawa, prenumerata@avt.pl.

Przetwarzamy Twoje dane, aby móc wysłać Ci nasze czasopisma w formie drukowanej lub elektronicznej oraz inne towary (np. prezenty), a także w innych prawnie usprawiedliwionych celach, w tym marketingu bezpośredniego naszych produktów i usług (tzw. uzasadniony interes administratora). Podanie danych jest dobrowolne, ale niezbędne do zrealizowania zamówienia na prenumeratę.

Twoje dane osobowe przekazujemy Poczcie Polskiej, która dostarcza do Ciebie przesyłki. Bez Twojej zgody nie prześlemy i nie będziemy dokonywać obrotu (nie użyjemy, nie sprzedamy) Twoich danych osobowych innym osobom lub instytucjom. Twoje dane osobowe możemy przekazać jedynie podmiotom uprawnionym do ich uzyskania na podstawie obowiązującego prawa (np. sądy lub organy ścigania) – ale tylko na ich żądanie w oparciu o stosowną podstawę prawną. Będziemy przetwarzać Twoje dane osobowe przez 5 lat od zakończenia roku obrachunkowego, w którym wystąpiła ostatnia płatność. Dane osobowe do celów marketingowych będziemy przetwarzać do czasu wycofania przez Ciebie zgody na przetwarzanie lub do czasu usunięcia danych.

Informujemy, że masz prawo do żądania od administratora dostępu do Twoich danych, ich sprostowania, usunięcia, ograniczenia ich przetwarzania, wniesienia sprzeciwu wobec przetwarzania Twoich danych lub ich przenoszenia. W każdej chwili możesz odwołać zgodę na przetwarzanie Twoich danych osobowych oraz możesz zażądać, by Twoje wszystkie dane zostały przez nas usunięte.

ROHDE & SCHWARZ

Make ideas real



INNOWACYJNE OSCYLOSKOPY. PEWNOŚĆ POMIARÓW.

Wybierz idealne narzędzie Rohde & Schwarz dla swojej aplikacji.

Sprawdź nas:

www.rohde-schwarz.com/oscilloscopes

Kontakt: rs-poland@rohde-schwarz.com

