

# Świat radio 6/2019

Magazyn wszystkich użytkowników eteru  
KRÓTKOFALARSTWO CB RADIOTECHNIKA

12,00 zł  
w tym VAT 5%

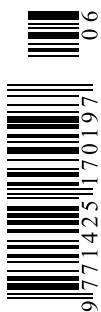


tu przejrzysz i kupisz ten numer

nakład: 14 500 egz.



# Icom IC-9700



FOT. W. TŁE: RPR42, CC BY SA 3.0



## Uniden SDS-200E

Cyfrowy skaner SDR z interfejsem Ethernet i dużym kolorowym wyświetlaczem



## Płaska antena na 2 m

Antena na 145 MHz która, odpowiednio zamontowana, jest mało widoczna dla otoczenia



## Transceiver SSB/80 m

Modułowy TRX zaprojektowany przez VK3AJG bez użycia układów scalonych



HOBBY

velleman®

Model robota  
o wysokich  
walorach  
edukacyjnych.



# TOBBIE THE ROBOT



Tobbie jest inteligentnym robotem o sześciu nogach i zapewnia doskonałą interakcję z dziećmi.

Zestaw składa się ze 107 elementów.  
Wymiary Tobbi'ego: 12,6x13,8x16,5cm.  
Zasilanie: 4 baterie AAA (brak w zestawie)

Spróbuj rzucić wyzwanie Tobbiemu i sprawdź co potrafi. Stwórz dla niego labirynt lub pozwól mu podążać za Tobą. Przede wszystkim nie traktuj go jak normalnego robota, ale jako uroczonego inteligentnego przyjaciela.



W trybie „Follow Me” Tobbie śledzi dowolny obiekt który do niego podejdziesz i będzie podążał za nim jak posłuszny zwierzak.



W trybie „Eksploruj” Tobbie omija przeszkody i odnajduje trasę między nimi.

kod: **KSR18**    cena: **132,50zł**

*Świetny pomysł na prezent dla starszego i młodszego!  
Uczy, bawi, rozwija inteligencję i poszerza wiedzę z zakresu robotyki i mechatroniki!  
Opakowanie: pudełko kartonowe o wymiarach 37x23x7.5cm*



**14+** REKOMENDOWANY  
WIEK

sklep.avt.pl

AVT Korporacja sp. z o.o.  
03-197 Warszawa, ul. Leszcynowa 11  
Sprzedaż wysyłkowa: handlowy@avt.pl tel.: 22 257 84 50

# Stacja lutownicza Hotair WEP 948-II

Stacja lutownicza na gorące powietrze + rozlutownica + grotówka + chwytak

## Lutownica na gorące powietrze:

- Moc: 650W
- Zakres temperatur: 100-480°C
- Źródło przepływu powietrza: wentylator
- Przepływ powietrza: do 120 L/min
- Regulacja siły nadmuchu w całym zakresie
- Stabilność temperatury:  $\pm 1^\circ\text{C}$
- Tryb pracy ręcznej i automatycznej
- Wskazanie rzeczywistej mocy nadmuchu

## Lutownica grotowa:

- Moc grzewcza: 60W
- Zakres temperatur: 200-480°C
- Stabilność temperatury:  $\pm 1^\circ\text{C}$
- Rezystancja względem uziemienia poniżej do 2ohm
- System: ESD safe
- Kolba lutownicza: 8 pinów
- Napięcie na elemencie grzejnym: AC 26V  $\pm 10\%$
- Tryb sleep: włączany po beczynnej pracy 2-99 minut.

## Rozlutownica:

- Moc grzewcza: 75W
- Zakres temperatur: 350-480°C
- Stabilność temperatury:  $\pm 1^\circ\text{C}$
- Rezystancja względem uziemienia poniżej do 2ohm
- Napięcie na elemencie grzejnym: AC 26V  $\pm 10\%$
- Długość przewodu kolby: do 120cm
- System: ESD safe
- Kolba lutownicza: 8 pinów
- Moc kompresora: 12W
- Moc podciśnienia: Max .12Mpa

## Ssak do podnoszenia elementów IC:

- Moc kompresora: 12W
- Moc podciśnienia: Max .12Mpa



- Wyświetlacz LCD
- Napięcie: 220-240 V
- Pobór mocy: 750W
- Wymiar: 280x187x135mm
- Waga: 5.2kg

**WEP 948-II**  
**790 zł 700 zł**

**Promocja!**

## W zestawie :

- Stacja lutownicza WEP 948-II 4w1
- Podstawa pod kolbę hotair
- Kolba grotowa z grotą stożkowym 8pin
- Podstawa pod kolbę grotową wraz z gąbką czyszczącą oraz czyścikiem
- Chwytak do podnoszenia układów
- Zestaw dysz: 3 dysze okrągłe: fi 4.4mm, 7mm, 9mm i dysza kwadratowa 12x12mm
- Przewód zasilania
- Pistolet rozlutownicy z grotem
- Zapasowe filtry (7 szt.)
- Zapasowe filtry sprężynowe (2 szt.)
- Szpilka
- Wyciory do czyszczenia grotów o różnych grubościach
- Gumowe uszczelki
- Silikonowa packa
- Podnośnik elementów (zassawka)
- Wężyk
- Końcówka do wężyka
- Silikonowe końcówki (4 szt.)



Artykuł z okładki – str. 20

## Icom IC-9700

Peter Dietrich OE6AAD przedstawia swoje pierwsze wrażenia i wstępne oceny techniczne nowości Icoma – radiostacji IC-9700. Od dawna zapowiadana i oczekiwana radiostacja IC-9700 pracuje na zasadzie cyfrowej obróbki sygnałów, pokrywając pasma 144, 430 i 1240 MHz. Oprócz emisji analogowych pozwala także na korzystanie z systemu D-STAR.



## S P I S T R E Ś C I

<b>AKTUALNOŚCI</b>	6
Wiadomości DX-owe dla krótkofalowców	10
Zawody	13
<b>ANTENY</b>	
Płaska antena na 2 m	47
<b>TEST</b>	
Icom IC-9700	20
<b>PREZENTACJA</b>	
Cyfrowe modulatory DVB-T, cd.	18
Uniden SDS-200E	27
<b>ŁĄCZNOŚĆ</b>	
Mikroprzemiennik OpenSpot2	24
BHP w radiokomunikacji	26
<b>ŚWIAT KF/UKF</b>	
Z życia klubów i oddziałów PZK	28
ABC przyszłego krótkofalowca (2)	34
Mapa QTH Lokatorów Europy	38
<b>RADIO RETRO</b>	
Odbiornik Philips H2L/7	52
<b>WYWIAD</b>	
Moja droga w krótkofalarstwie	40
<b>HOBBY</b>	
Transceiver SSB/80 m wg VK3AJG	48
<b>DYPLOMY</b>	
Krajowe akcje dyplomowe	44
<b>DIGEST</b>	
Analizatory antenowe i obwodów	54
<b>FORUM CZYTELNIKÓW</b>	
Porady	58
Listy	62
<b>RYNEK I GIEŁDA</b>	64

wewnątrz:



**KRÓTKOFALOWIEC**  
POLSKI

6/2019

### Wydawca miesięcznika „Świat Radio” (12 numerów w roku):

AVT-Korporacja Sp. z o.o. ul. Leszczyńska 11,  
03-197 Warszawa, tel. 22 257 84 99,  
faks 22 257 84 00,  
e-mail: avt@avt.pl,  
www.avt.pl

**Dyrektor Wydawnictwa:**  
Wiesław Marciniak

**Adres redakcji:** 03-197 Warszawa,  
ul. Leszczyńska 11,  
tel. 22 257 84 30,  
www.swiatradio.pl  
e-mail: redakcja@swiatradio.com.pl

**Redaktor naczelny:** Andrzej Janeczek,  
e-mail: sp5ah@swiatradio.com.pl,  
tel. 22 257 84 30

**Stali współpracownicy:**  
Armand Budzianowski SP3QFE  
Krzysztof Dąbrowski OE1KDA  
Wojciech Nietyska SP5FM  
Tadeusz Raczek SP7HT  
Ryszard Reich SP4BBU  
Andrzej Sadowski SP6ECA  
Piotr Skrzypczak SP2JMR  
Waldemar Sznajder 3Z6AEF

**Opracowanie graficzne,  
redakcja techniczna i skład:**  
Maria Drozdek

**Internetowy Świat Radiooperatora:**  
Wojciech Chabinka SP5CHW  
e-mail: chabinka@swiatradio.pl

**Dział Reklamy:** Grzegorz Krzykowski,  
tel. 22 257 84 60,  
e-mail: grzegorz@swiatradio.pl

**Prenumerata:**  
tel. 22 257 84 22,  
e-mail: prenumerata@avt.pl

**Nakład:** 14 500 egzemplarzy



Wydawnictwo  
AVT należy  
do Izby  
Wydawców  
Prasy



Miesięcznik  
wyróżniony  
Odznaką  
Honorową  
PZK

„Świat Radio” jest wyłącznym  
reprezentantem Polski w sieci  
czasopism organizacji  
członkowskich IARU



Artykułów niezamówionych nie zwracamy.  
Zastrzegamy sobie prawo do skracania i adiacji  
nadesłanych artykułów. Za treść reklam i ogłoszeń  
nie ponosimy odpowiedzialności. Opisy urządzeń  
i układów elektronicznych oraz ich usprawnień  
zamieszczone w ŚR mogą być wykorzystane wyłącznie  
do własnych potrzeb. Wykorzystywanie ich do innych  
celów, zwłaszcza do działalności zarobkowej, wymaga  
zgody autora opisu.

Str. 24

## Mikroprze- miennik OpenSpot2

OpenSpot2 to nowy prywatny punkt dostępowy, w którym zrezygnowano ze złącza ethernetowego zastępując je przez modem Wi-Fi (IEEE 802.11b/g/n), dzięki czemu nie wymaga on połączenia z dodatkowym modemem lub przemiennikiem i ułatwia korzystanie z niego poza domem.



Str. 47

## Płaska antena na 2 m

Opisana antena na pasmo 145 MHz jest pochodną anten szczelinowych. Przy montażu poziomym jest spolaryzowana pionowo, ma dookólną charakterystykę promieniowania i nie zwraca na siebie niepotrzebnej uwagi. Dzięki małej wysokości może być zamocowana np. na dachu samochodu, ale można ją też zamontować w dowolnym miejscu w sposób mało widoczny dla innych osób.

Str. 27

## Uniden SDS-200E

Uniden wprowadził na rynek nowy cyfrowy skaner SDS-200E. Jest to wersja mobilnego przenośnego odbiornika SDS-100, opracowanego w nowej technologii SDR i dużym wielokolorowym wyświetlaczem 3,5" z możliwością zmiany kolorystyki.

Zawiera zintegrowany interfejs Ethernet, który pozwala na zdalne sterowanie i programowanie.



Str. 48

## Transceiver SSB/80 m wg VK3AJG

Transceiver SSB/80 m wg VK3AJG jest dobrym urządzeniem nadawczo-odbiorcze dla początkującego krótkofalowca. Został zaprojektowany z wykorzystaniem popularnych tranzystorów i diod półprzewodnikowych, bez użycia układów scalonych. Urządzenie jest zmontowane na czterech płytkach drukowanych (VFO, HF, LF, PA).



Rola amatorskich pasm UKF nieco zmalała wraz z powstaniem profesjonalnych sieci GSM oraz Internetu.

## Praca i sprzęt UKF

Od początku istnienia miesięcznika „Świat Radio” staramy się prezentować wszelkie nowinki techniczne dotyczące różnych zakresów fal radiowych, także ultrakrótkich. Pamiętam czasy (lata 80./90.), kiedy krótkofalowcy bardzo często przestrajali wycofany z użytkowania sprzęt profesjonalny i dostosowywali go do pasm amatorskich. Mam tu na myśli głównie radiotelefony FM firmy Radmor, w których – poprzez wymianę rezonatorów kwarcowych i korekty obwodów LC – udawało się uzyskać niezłej jakości, jak na tamte warunki, sprzęt nadawczo-odbiorczy na pasmo 145 MHz lub 430 MHz. Wprawdzie na rynku zaczęły się wówczas pojawiać fabryczne urządzenia dla amatorów, głównie japońskie, ale były one bardzo drogie i trudne do zdobycia w Polsce.

Nie było wtedy Internetu, sieci komórkowych czy Skype’a, ale był wielki zapal radioamatorów do kontaktów z całym krótkofalarskim światem. Łatwiej było uzyskać licencję kategorii drugiej na pasmo UKF, bo nie trzeba było na egzaminach wykazywać się umiejętnością nadawania i odbioru sygnałów alfabetu Morse’a. Pasma UKF świetnie nadawały się do łączności lokalnych i pełniły wśród krótkofalowców podobną funkcję, jak CB-Radio. Wielkie zasługi w zwiększeniu zasięgu na pasmach 2 m i 70 cm miała powstająca sieć przemienników FM.

Rola amatorskich pasm UKF nieco zmalała wraz z powstaniem profesjonalnych sieci GSM oraz Internetu. Z drugiej strony, razem z rozwojem technologicznym i przemianami w kraju, pojawiły się nowe, różnorodnie radiotelefony UKF, zarówno przewoźne, jak i przenośne.

Dzisiaj już prawie nikt nie buduje sam radiostacji na UKF, a najtańszy radiotelefon FM produkcji chińskiej można kupić za około 100 zł.

Producenci starają się zaspokajać potrzeby najbardziej wyrafinowanych użytkowników i wprowadzają na rynek wielopasmowe radiotelefony VHF/UHF, które – oprócz podstawowych emisji – są wyposażone w emisje cyfrowe, kolorowe wyświetlacze, analizatory widma, mają możliwość sterowania przez Internet i wiele innych udogodnień operatorskich.

W ostatnich miesiącach Icom wprowadził na rynek radiostację IC-9700 z obwodami SDR na pasma 144 MHz, 430 MHz i 1200 MHz i wieloma trybami pracy. Z satysfakcją informuję, że test tego urządzenia zamieszczamy wewnątrz bieżącego numeru. Cennym uzupełnieniem są uwagi polskich krótkofalowców, którzy stali się właścicielami tego najnowszego sprzętu UKF. Kolejną nowością wprowadzaną na rynek jest skaner Uniden SDS-200. Ten szerokopasmowy odbiornik jest skonstruowany w technologii SDR i pracuje w zakresie 25–1300 MHz, umożliwiając odbiór emisji analogowych oraz cyfrowe.

Inne urządzenia UKF, tym razem pomiarowe, są prezentowane w dziale Digest. Są tam opisywane różne analizatory w.cz., coraz częściej stosowane przez radioamatorów. Niektóre z nich mogą być nawet wykonywane we własnym zakresie przez bardziej doświadczonych konstruktorów.

Z kolei w dziale Anteny jest podany opis wykonania nietypowej anteny szczelinowej na pasmo 145 MHz. Konstrukcja ta zupełnie nie przypomina anteny, co w wielu przypadkach może być dużą zaletą.

**Prenumerata  
naprawdę warto**



W środku miesięcznika, w formie wkładki, jest zamieszczona mapa QTH Lokatorów Europy, która z pewnością przyda się nie tylko początkującym radioamatorom, ale także wytrawnym operatorom do oznaczania zaliczanych krajów w pasmach UKF.

Przyjemnej lektury!

Andrzej Janeczek

## Standard Horizon HX890E

## Ergonomiczny radiotelefon morski

Radiotelefon morski Standard Horizon HX890E to urządzenie pływające z wbudowanym 66-kanalowym odbiornikiem GPS i dużym wyświetlaczem.

Jego zakres częstotliwości wynosi od 156,025 MHz do 161,600 MHz, a maksymalna moc nadajnika to 6 W (5, 2, 1 W). Jest łatwy w obsłudze, zawiera wszystkie międzynarodowe kanały morskie i ma możliwość programowania z komputera (szybkie wybieranie do 10 kanałów za pomocą jednego przycisku).

Wodoszczelna konstrukcja o ergonomicznym kształcie z gumową antypoślizgową obudową odpowiada klasie IPX8 (1,5 m na 30 minut) i spełnia normę ITU-R M493-14 DSC klasy H oraz MIL-STD-810F. W układzie jest oddzielny odbiornik dla kanału 70 (odbieranie połączeń DSC) oraz wbudowany 66-kanalowy

odbiornik WAAS GPS. Umożliwia automatyczne aktywowanie światła awaryjnego SOS, kiedy radio wpadnie do wody – nawet w przypadku gdy jest wyłączone.

Dzięki Monitor Group, wybierając członka grupy, można rozpocząć nawigację, korzystając z tej funkcji. HX890E ma możliwość zapisu 10 grup z 9 członkami w każdej grupie, a także możliwość wprowadzenia i przechowywania do 250 punktów nawigacyjnych i 30 tras oraz dostarczenia danych nawigacyjnych do każdego z nich. Jak przystało na radio morskie jest nawigacja do wywołania DSC w niebezpieczeństwie oraz funkcja MOB (człowiek za burtą), a także automatyczne przenoszenie pozycji GPS statku, który również korzysta z DSC.

Zamontowany duży czytelny wyświetlacz LCD (43,2×43,2 mm) z matrycą Full Dot ma dużą rozdzielczość, gwarantując doskonałą widoczność we wszystkich warunkach. Z kolei dostępny wybór trybu nocnego poprawia znacznie widoczność i czytelność znaków w nocy przez za-

mianę białych i czarnych znaków trybu dziennego.

Zastosowana prosta i intuicyjna obsługa, dzięki menu Easy To Operate umożliwia skorzystanie z dowolnej funkcji, a wymaga przycięcia zaledwie kilku przycisków.

Dzięki funkcji DSC możliwy jest: alarm o zagrożeniu z wysyłaniem pozycji, wywołanie do wszystkich statków, wywołanie w nagłej potrzebie, indywidualne wywołanie, zapytanie o położenie, wysyłanie położenia, wywołanie grupowe.

Dzięki oprogramowaniu możliwe jest skanowanie z priorytetem, podwójne lub potrójne obserwowanie oraz wyświetlanie informacji nawigacyjnych (LAT/LON, SOG, COG).

Zastosowany port DATA USB ma wyjście NMEA dla protokołów DSC, DSE, GLL, RMC, GSA, GSV i GGA (9600 baudów), oraz pobierania danych GPS.

W komplecie radiotelefonu jest bateria litowo-jonowa o pojemności 1800 mAh, gwarantująca do 11 godzin pracy.

[www.radio-sklep.pl]



## Revo SuperCD

## Radio z systemem audio all-in-one

Nowy radioodbiornik Revo SuperCD to pierwszy model szwajcarskiego producenta oferujący – oprócz odbioru rozgłośni internetowych – dodatkowo funkcję odtwarzacza dysków optycznych CD. SuperCD jest prawdziwym systemem audio all-in-one zapewniającym ponadprzeciętne możliwości słuchania muzyki.

Urządzenie swym wyglądem nawiązuje do pozostałych modeli z rodziny Super. Charakterystyczna jest ręcznie wykonana drewniana obudowa, specjalnie skonstruowana tak, aby uzyskiwać najlepsze akustyczne efekty. Jest dostępna w dwóch wersjach kolorystycznych: orzech amerykański / srebrne aluminium oraz orzech amerykański / czarne aluminium.

Duży wyświetlacz OLED szczegółowo prezentuje parametry oraz funkcje radia. SuperCD można sterować z panelu czołowego lub pilota podczerwieni. Do dyspozycji jest także aplikacja mobilna Undok dostępna na urządzeniach Android i iOS, która pozwala na wygodne sterowanie wszystkimi funkcjami oraz zarządzanie innymi urządzeniami multiruum w sieci. Co ważne, zarówno interfejs radia, jak i aplikacja mobilna, są w języku polskim. Obsługa Revo SuperCD jest bardzo intuicyjna. Przy pierwszym uruchomieniu kreator ustawień prowadzi użytkownika przez wstępną konfigurację sieci oraz strefy czasowej, po czym praktycznie od razu można korzystać z wszystkich funkcji radia. Jedną z najważniejszych zalet Revo SuperCD jest multimedialność. Radio oferuje pełną, bezprzewodową obsługę Spotify

Connect i pozwala cieszyć się w wygodny sposób ulubionymi playlistami bazującymi na ponad 30 milionach utworów muzycznych dostępnych w serwisie. SuperCD jest również bezkonkurencyjnym urządzeniem w swojej klasie dzięki wsparciu Bluetooth w technologii Qualcomm® aptX, która przewyższa jakością standardową łączność Bluetooth®. Kodek AptX pozwala na przesyłanie muzyki z urządzeń zewnętrznych w jakości dorównującej CD, czyli 48 kHz/16 bit, a nie MP3, jak to ma miejsce przy standardowym strumieniowaniu z Bluetooth. Revo SuperCD pozwala również na odtwarzanie wielu rodzajów plików muzycznych w ramach

sieci lokalnej w standardzie DLNA między innymi plików flac 44 kHz.

Po podłączeniu do Internetu radio zapewni dostęp do kilkudziesięciu tysięcy rozgłośni internetowych oraz podcastów. SuperCD jest również wyposażony w tuner DAB, DAB+ oraz FM z RDS, zaś prawdziwym urządzeniem all-in-one czyni wyposażenie tego modelu w odtwarzacz CD, co jest nowością w ofercie Revo. Bez problemu podłączymy SuperCD do innych urządzeń audio, dzięki wyposażeniu w wyjście cyfrowe optyczne i AUX 3,5 mm oraz wyjścia analogowe RCA i słuchawkowe.

[www.c4i.pl]



AnyTone AT588

## Radiotelefon FM/4m



Nowy radiotelefon AnyTone AT588 to mobilny jednozakresowy radiotelefon FM z mocą nadawczą 50 W. Jest wyposażony w wiele przydatnych funkcji i może pracować także w paśmie amatorskim 4 m (70–70,5 MHz). Urządzenie zawiera czytelny wyświetlacz ciekłokrystaliczny (LCD), a zmiana kanałów i częstotliwości odbywa się za pomocą przycisków w mikrofonie.

Radiotelefon jest wyposażony w 200 komórek pamięci, obsługę tonów CTCSS/DCS, obsługę DTMF, skanowanie, TOT, APO, TX/OFF.

Skrócone parametry techniczne:

- zakres częstotliwości: 66–88 MHz
- liczba kanałów: 200
- odstęp międzykanałowy: 5/6,25/8,33/10/12,5/15/20/25/30/50 kHz
- moc wyjściowa: 50/25/10 W
- napięcie robocze: 13,8 V
- impedancja anteny: 50  $\Omega$
- wymiary: 140×41×190 mm
- waga: 1,2 kg (komplet)

W zestawie z radiotelefonem znajduje się mikrofon, kabel zasilający oraz uchwyt montażowy z kompletem wkrętów.

[[www.ERcomER.pl](http://www.ERcomER.pl)]

MetroPWR FX700

## Analizator antenowy



Włoska firma MetroPWR, znana do tej pory głównie z serii popularnych analizatorów MetroVNA oraz wielofunkcyjnych sterowników i mierników mocy FX771, wprowadziła na rynek nowy model analizatora antenowego FX700.

Charakteryzuje się on szerokim zakresem pomiarowym od 100 kHz do 700 MHz. Dzięki dużemu ekranowi o przekątnej 4,5" z funkcją dotykową możliwa była rezygnacja z obecności klawiatury. Analizator umieszczono w solidnej, kompaktowej obudowie wykonanej z aluminium. Wewnątrz znalazło się również miejsce na czytnik kart microSD oraz akumulator litowo-jonowy o pojemności 2600 mAh. Zawiera wbudowane porty USB do ładowania oraz kopiowania plików.

W odróżnieniu od miernika (który umożliwia pomiar tylko dla jednej częstotliwości), analizator antenowy umożliwia zobrazowanie pomiarów na wykresie dla szerokiego zakresu częstotliwości (np. całego wybranego pasma) i w prosty sposób zlokalizowanie punktu rezonansowego, itp. Dostarcza informacje o wartości SWR, R, X, Z, TL, S11, zarówno w postaci liczbowej, jak i wykresów graficznych typowych dla analizatorów antenowych.

Z dodatkowych funkcji można wymienić:

- pomiar multi-SWR na pięciu częstotliwościach naraz, co ułatwia strojenie anten wielopasmowych
- wykres kołowy Smitha dla bardziej zaawansowanej analizy parametrów anteny
- pomiar długości kabli koncentrycznych lub lokalizacja miejsca ich uszkodzenia.
- generator sygnału w zakresie do 700 MHz z rozdzielczością do 10 Hz
- współpraca z popularnymi programami do analizy anten (w tym m.in. Antscope) FX700 będzie ciekawą alternatywą dla RigExpert AA600. Oba analizatory mają podobną funkcjonalność, przy czym FX700 ma przewagę w postaci wyraźnie niższej ceny, kompaktowej aluminiowej obudowy oraz praktycznie dwukrotnie większego kolorowego i dotykowego wyświetlacza.

Dane techniczne:

- zakres częstotliwości: 0,1–700 MHz
  - interfejs USB
  - pomiary: R, Z, |X|, SWR, straty transmisji, faza, Return Loss
  - bateria: Li-Ion 2600 mAh (ładowanie przez USB)
  - złącze: typ N
  - wymiary: 145 × 95 × 35 mm
  - waga: 200 g
- [[www.ERcomER.pl](http://www.ERcomER.pl)]

## Zestaw STEVAL-FKI001V1

Dzięki równoczesnej obsłudze komunikacji bezprzewodowej przez Bluetooth Low Energy (BLE) i protokoły Sub-1GHz/LPWAN, dwuzakresowy zestaw deweloperski STEVAL-FKI001V1 firmy STMicroelectronics daje dużą elastyczność podczas projektowania i łączenia z siecią urządzeń IoT, takich jak inteligentne czujniki czy urządzenia nawigacyjne, które mogą być konfigurowane, aktualizowane i monitorowane zdalnie z wykorzystaniem różnych topologii sieci i protokołów.

**Zestaw został zrealizowany na bazie jednego z najnowszych modułów Bluetooth SoC o symbolu BlueNRG-1 oraz transceivera S2-LP na pasmo Sub-1GHz. Wykorzystując STEVAL-FKI001V1, użytkownicy mogą tworzyć inteligentne obiekty komunikujące się między sobą za pomocą połączeń mesh lub punkt–punkt, jak również obsługujące różne techniki komunikacji z chmurą obliczeniową.**

Przykładowo, lokalne czujniki w instalacji smart-home mogą się komunikować wzajemnie za pomocą połączeń Bluetooth lub Sub-1GHz, a całość można łączyć z usługami w chmurze obliczeniowej za pomocą lokalnej bramki lub bezpośrednio za pośrednictwem sieci Sigfox. Transceiver Sub-1GHz S2-LP umożliwia pracę w sieci lokalnej oraz w instalacjach LPWAN, w tym w sieci Sigfox, oferując możliwość m.in. powiadamiania o zdarzeniach w czasie rzeczywistym oraz zdalnej lokalizacji obiektów.

WS2118-00 Sigfox BLE (Jorjin) zawiera:

- energooszczędny moduł BlueNRG-132 Bluetooth z mikroprocesorem ARM Cortex-M0 (moc wyjściowa do +8 dBm, czułość odbiornika –88 dBm),
- energooszczędny transceiver Sub-1GHz S2-LPQTR na pasmo 826...958 MHz (moc wyjściowa +16 dBm, czułość odbiornika –130 dBm, modulacje 2-(G)FSK, 4-(G)FSK, OOK, ASK, przepustowość 500 kbps),
- symetryzator BALF-NRG-01D3 50  $\Omega$  z siecią dopasowującą i filtrem,

[[www.st.com](http://www.st.com)]

## Moduł radiowy nRF9

Nordic Semiconductor dodaje do oferty unikalny moduł radiowy System-in-Package serii nRF91, umożliwiający poszerzenie dowolnej aplikacji użytkownika o możliwość transmisji danych przez sieć telefonii komórkowej. nRF9160 SiP jest już dostępny w ofercie największych dystrybutorów podzespołów półprzewodnikowych, w tym m.in. Digi-Key, Mouser i Premier Farnell. Jest modułem znacznie mniejszym i lżejszym od wcześniejszych produktów konkurencyjnych oraz oferującym więcej funkcji zabezpieczających.

Uzyskał certyfikat GCF potwierdzający kompatybilność ze specyfikacją 3GPP LTE, jak również certyfikaty FCC i CE. Oznacza to, że może znaleźć zastosowanie w produktach IoT komunikujących się przez globalną sieć telefonii komórkowej. Przykładem mogą być systemy zarządzania zasobami, mierniki zużycia mediów, systemy predykcyjnego utrzymania ruchu, rolnictwo, infrastruktura i medycyna.

nRF9160 jest dostarczany w obudowie o wymiarach 16×10×1 mm. **Zawiera mikrokontroler ARM Cortex M-33, 1 MB pamięci Flash i 256 KB pamięci RAM, modem LTE-M/NB-IoT, transceiver niewymagający filtra SAW oraz kompletną sekcję w.c.z. zaprojektowaną przez firmę Qorvo. Wymaga podłączenia jedynie baterii, karty SIM i anteny.**

Jest pierwszym tego typu modułem z funkcjami Arm TrustZone i Arm CryptoCell do szyfrowania danych i ochrony aplikacji, zaprojektowanym specjalnie pod kątem energooszczędnych urządzeń IoT wymagających dużej mocy obliczeniowej i zaimplementowanych mechanizmów ochrony danych.

Do wyposażenia nRF9160 należy też zespół interfejsów analogowych i cyfrowych (m.in. SPI, I<sup>2</sup>C, I<sup>3</sup>S, UART), 12-bitowy przetwornik A/C, zegar RTC, odbiornik GPS oraz 32 linie GPIO do dowolnego wykorzystania.

[[www.nordicsemi.com](http://www.nordicsemi.com)]

## I N F O

**Modem światłowodowy do 120 km**

ODW-730-F2 to modem pozwalający na wykorzystanie światłowodowych połączeń dla transmisji szeregowej w protokołach RS-422/485. Konstrukcja modemu pozwala na wykorzystanie całej serii sprawdzonych przez Westermo modułów światłowodowych SFP (Small Form Pluggable), które umożliwiają między innymi transmisję przy wykorzystaniu tylko jednego włókna lub osiąganie dystansów nawet do 120 km. Zarówno połączenia łańcuchowe jak i pierścieniowe mogą być tworzone w oparciu o różne, mieszane moduły światłowodowe SFP. Modem zaprojektowany został do aplikacji przemysłowych, w których wymagana jest duża i niezawodna praca urządzeń, w szczególności trudnych warunkach środowiska. Aby spełnić te wymagania do produkcji urządzenia wykorzystano najwyższej jakości komponenty. ODW-730-F2 jest owocem wieloletnich doświadczeń firmy Westermo w zakresie transmisji szeregowej, dzięki temu może pracować zarówno w trybie synchronicznym jak i asynchronicznym, a możliwość włączenia wbudowanej terminacji eliminuje konieczność stosowania zewnętrznych rezystorów. Modemy ODW-730-F2 pozwalają na tworzenie wielkich sieci o strukturze pierścienia, zapewniające dużą elastyczność i odporność na uszkodzenia kabli. Bardzo krótki czas rekonfiguracji ringu powoduje, że urządzenia pracujące w sieci nie zauważają wystąpienia awarii, a informacja o wystąpieniu usterki może być przesłana za pomocą wyjścia alarmowego.

[www.tekniska.pl]

**Inteligentne urządzenie węzła końcowego**

Inteligentna bezprzewodowa platforma Wzzard tworzy szybko i łatwo kompletny układ połączeń pomiędzy czujnikami a aplikacją w sieci lub Internecie. Platforma wykorzystuje inteligentne urządzenia węzłów końcowych Edge Node oraz bezprzewodową sieć SmartMesh IP pracującą w standardzie 802.15.4e, przesyłając dane z czujników do bramy Spectre Network Gateway. Brama Spectre Network Gateway przez przewodowe lub komórkowe połączenie z Internetem komunikuje się z aplikacją obsługującą platformę IoT za pomocą protokołów MQTT i JSON. Urządzenia Wzzard Intelligent Edge Nodes obsługują praktycznie każdy rodzaj przemysłowych standardowych czujników zewnętrznych, w tym z wejściami analogowymi ogólnego przeznaczenia, cyfrowymi (wejścia/wyjścia) oraz termopary. Wszystkie zawierają wewnętrzny czujnik temperatury.

Platforma Wzzard wykorzystując sieć typu mesh zapewnia 99,999% dostępność połączeń z czujnikami, nawet w środowisku najbardziej wymagającym pod względem propagacji fal radiowych. Nowe urządzenie końcowe Edge Node może być dodane w dowolnym czasie a sieć SmartMesh dynamicznie rekonfiguruje się – również w wypadku usunięcia Edge Node z sieci. Jest to wbudowana funkcjonalność sieci SmartMesh i nie musi być ona kontrolowana przez bramę sieciową. Technologia SmartMesh IP (802.15.4e) gwarantuje ultra niski pobór mocy. W połączeniu z bramą Spectre Network Gateway tworzy wysoce skalowalną i niezawodną bezprzewodową sieć typu mesh.

Umożliwia podłączenie przemysłowych czujników analogowych i cyfrowych.

Aplikacja Wzzard App pozwala na zdalny odczyt i konfigurację urządzeń Edge Node za pomocą smartfonu lub tabletu z systemem Android.

[www.conelpolska.pl]

**Router z podwójnym modemem**

SmartMotion to router komórkowy zapewniający niezawodne i bezpieczne połączenie do sieci LAN i podłączonych urządzeń. Dwa niezależne moduły komórkowe z obsługą dwóch

## RAD-900-DAIO6

**Radiomodem Radioline**

Phoenix Contact powiększa ofertę radiomodemów rodziny Radioline o nowy model RAD-900-DAIO6 z modulacją spread-spectrum, pracujący na częstotliwości 900 MHz. Pozwala on znacznie uprościć i przyspieszyć realizację projektów modernizacji i rozbudowy, eliminując lub uzupełniając okablowanie sygnałowe dla konwencjonalnych sygnałów wejścia/wyjścia. Może być wykorzystany do monitorowania stanu cyfrowych linii I/O i wyjść przełącznikowych oraz przesyłania i odbierania sygnałów 4-20 mA na odległość do około 32 km.

Sygnały I/O mogą być dublowane na innych stacjach wchodzących w skład sieci bezprzewodowej oraz mapowane w oparciu na protokole Modbus RTU do łatwej integracji w systemie Modbus. W ramach jednej sieci może współpracować do 250 radiomodemów przy dowolnej kombinacji repeaterów i urządzeń slave, a RAD-900-DAIO6 jest całkowicie zgodny z istniejącymi produktami rodziny Radioline.



Do podstawowej konfiguracji urządzenia nie jest wymagane oprogramowanie – wystarczy ustawienie identyfikatora za pomocą pokrętki. Do konfiguracji zaawansowanej i diagnostyki służy darmowe oprogramowanie PSI-CONF. [www.phoenixcontact.pl]

## TGF4000

**Generator funkcyjny**

Farnell dodał do oferty generatory funkcyjne i arbitralne TGF4000 firmy Aim-TTi. Seria TGF4000 to przyrządy zawierające 2 kanały, które mogą pracować całkowicie niezależnie, tak jakby były dwoma oddzielnymi generatorami pracującymi do 240 MHz. Alternatywnie, można je skonfigurować do pracy w trybie sprzężonym lub śledzącym, z precyzyjną synchronizacją fazy pomiędzy kanałami, ustaloną przez użytkownika z dokładnością do 0,001°.

Generowane przebiegi charakteryzują się niskimi zniekształceniami harmonicznymi i małymi szumami fazowymi. Oprócz dużego wyboru typów modulacji, sterowanej zarówno sygnałami wewnętrznymi, jak i z zewnętrznych źródeł, generatory TGF mają także wbudowane szerokopasmowe generatory szumu.

Dla sygnałów z pasma audio zniekształcenia harmoniczne są mniejsze niż w podobnej aparaturze i wynoszą 0,05%. Natomiast jitter dla generowanych impulsów jest zdecydowanie niższy niż w jakimkolwiek porównywalnym generatorze i wynosi jedynie 30 ps. Do kluczowych cech opisywanej aparatury należą:

- możliwość generowania fal sinusoidalnych w zakresie do 240 MHz dla

modelu TGF4242, do 160 MHz dla modelu TGF4162, do 80 MHz dla modelu TGF4082 i do 40 MHz w przypadku modelu TGF4042,

- możliwość generowania sygnałów arbitralnych z 14-bitową rozdzielczością przy próbkowaniu 400 MSa/s (modele TGF4042 i TGF4082) lub z 16-bitową rozdzielczością przy próbkowaniu 800 MSa/s (modele TGF4162 i TGF4242),
- generowanie do 16 harmonicznich,
- generowanie impulsów o częstotliwości od 1 MHz do 100 MHz z rozdzielczością 100 ps, jitterem poniżej 30 ps oraz niezależnie ustalonymi czasami narastania i opadania sygnału,
- możliwość generowania pseudolosowych, 8-bitowych sekwencji binarnych,
- 125-megahercowy licznik/timer z pięcioma trybami pomiarowymi,
- możliwość generowania szumu szerokopasmowego w paśmie do 100 MHz.

Oprócz powyższych cech, generatory serii TGF4000 są wyposażone w 4,3-calowy, kolorowy wyświetlacz o wysokiej rozdzielczości, zwiększający wygodę i precyzję odczytów podczas przeprowadzania złożonych testów.

[www.pl.farnell.com]





InfiniiVision 3000T

## Oscyloskopy X-3000T

Dostępne na rynku nowe oscyloskopy Keysight InfiniiVision z serii X-3000T umożliwiają rozszerzenie pasma do zakresu do 1,0 GHz. Oferta obejmuje modele o paśmie: 100 MHz, 200 MHz, 350 MHz, 500 MHz i 1 GHz.

Ogromna szybkość aktualizacji z prędkością 1 miliona przebiegów na sekundę zapewnia doskonały wgląd w subtelne szczegóły sygnału wejściowego. Przyrządy z nowej serii integrują 6 funkcjonalności w pojedynczej obudowie: oscyloskopu, analizatora stanów logicznych, analizatora protokołów, woltomierza cyfrowego, generatora funkcyjnego/sygnalów arbitralnych i 8-cyfrowego sprzętowego częstotliwościomierza. Ponadto dają możliwość skorelowanych pomiarów w domenie czasu i częstot-

liwości przy użyciu bramkowanej transformaty FFT, dostępnej po raz pierwszy w tej klasie przyrządów, przydatnej w wielu nowo pojawiających się wyzwaniach pomiarowych.

Oscyloskopy 3000T X-Series zostały zaprojektowane specjalnie z myślą o obsłudze za pomocą pojemnościowego ekranu dotykowego, co w naturalny sposób przyspiesza wybór opcji na ekranie. Aby w jeszcze większym stopniu przyspieszyć ich obsługę, wprowadzono intuicyjny alfanumeryczny panel zastępujący uciążliwe kręcenie pokrętkami oraz dotykowe elementy interakcyjne zapewniające większą elastyczność przy wyświetlaniu informacji pomiarowych.

[[www.amt.pl](http://www.amt.pl)]

PicoSource AS108

## Generator w.cz. USB



Wśród generatorów USB firmy Pico Technology znajduje się nowy model PicoSource AS108 Agile Synthesizer o szerokim zakresie zastosowań, nadający się zarówno dla studentów i punktów serwisowych, jak też dla działań badawczo-rozwojowych. Stanowi on tanie, małogabarytowe źródło sygnałowe o bardzo krótkim czasie stabilizacji sygnału wyjściowego.

Umożliwia generowanie sygnałów sinusoidalnych CW w paśmie od 300 kHz do 8 GHz (z modulacją AM/FM/PM), sygnałów sweep/hop oraz arbitralnych. Producent przewidział tryby współpracy z komputerem oraz pracy generatora w trybie autonomicznym.

Do modelu AS108 dostępne jest oprogramowanie PicoSynth 2 z wbudowaną ob-

slugą ekranu dotykowego, umożliwiające bezpośrednie kontrolowanie amplitudy, częstotliwości, fazy i parametrów przemiatania, wybór jednostek pomiarowych, programowanie długości kroku dla poszczególnych parametrów oraz równoczesną kontrolę wielu przyrządów z jednego komputera. PicoSynth 2 obejmuje ponadto zestaw bibliotek DLL do zdalnej kontroli przyrządu z aplikacji tworzonych w językach programowania C i kompatybilnych, tj. C++, C#, Python, LabView i Matlab.

Podstawowe parametry:

- zakres dynamiczny: od -15 do +15 dBm,
- czas ustalania częstotliwości: 55  $\mu$ s (do 10 ppm),
- czas ustalania amplitudy: <25  $\mu$ s do 1 dB (<200  $\mu$ s do 0,1 dB),
- szum fazowy: -100 dBc/Hz (1 GHz, offset 10 kHz),
- rozdzielczość programowania częstotliwości: od 0,1 Hz (<125 kHz) do 20 Hz (>4 GHz),
- rozdzielczość programowania mocy wyjściowej: 0,1 dBm,
- dokładność stabilizacji mocy wyjściowej:  $\pm$ 1,5 dB,
- modulacja: AM, FM i PM (sygnał wewnętrzny sinusoidalny lub sygnał zewnętrzny),
- wejście zewnętrznego zegara i zewnętrznego sygnału wyzwiania.

[[www.picotech.com](http://www.picotech.com)]

## I N F O

kart SIM każdy pozwalają na korzystanie z usług wielu operatorów. Ciągłość połączenia zapewniają zastosowane mechanizmy oraz funkcja Load Balancing, która odpowiednio kieruje ruchem danych przez interfejs komórkowy, Wi-Fi oraz Ethernet.

**SmartMotion, dzięki zastosowaniu podwójnych modułów LTE/4G oraz możliwości pracy w sieciach wielu operatorów komórkowych, zapewnia ciągłość połączenia dla sieci przewodowej i bezprzewodowej.**

SmartMotion został zaprojektowany i przetestowany pod kątem spełnienia wymagań przemysłowych, mobilnych oraz bezpieczeństwa w trudnych warunkach eksploatacyjnych, gdzie inne standardowe rozwiązania zawodzą. Szeroki zakres temperatur pracy od -40°C do +75°C, duży zakres napięć zasilających od 10 do 60 VDC i zaawansowana funkcja uśpienia w celu zmniejszenia zużycia energii elektrycznej, pozwalają na stosowanie w aplikacjach solarnych lub przy zasilaniu bateryjnym.

Dwa niezależne moduły komórkowe zapewniają niezawodne połączenie, a wydajny procesor i zwiększona pamięć spełniają wymogi wymagających aplikacji klienckich.

[[www.conelpolska.pl](http://www.conelpolska.pl)]

### Westermo SDI-880

Westermo SDI-880 to kompaktowy 8-portowy switch Fast Ethernet nowej generacji. Urządzenie wyposażone jest w silnik 2.0 Gbit/s przetwarzający pakiety od 64 do 1552 bajtów, obsługuje również dwie kolejki priorytetów, co pozwala na optymalizację przepływu danych. W celu zwiększenia wydajności sieci zaimplementowana została funkcja filtrowania sztormu rozgłoszeniowego, która wraz z kontrolą przepływu pozwala na eliminację przeciążeń i zatorów w przepływie danych. Ponieważ w sieciach przemysłowych bardzo ważna jest pewność działania urządzeń, SDI-880 wyposażony został w podwójne wejścia zasilania akceptujące szeroki zakres napięcia. Switch został zaprojektowany do pracy w szerokim zakresie temperatury otoczenia, od -34 do +70°C. W celu ułatwienia monitoringu SDI-880 wyposażony został w wyjście przekątnikowe informujące o braku zasilania lub połączenia na którymś z portów. **Urządzenie nie wymaga konfiguracji przed pierwszym uruchomieniem i jest gotowe do pracy prawie natychmiast po włączeniu, przez co jest bardzo proste w instalacji i obsłudze.** Westermo SDI-880 może być zasilane ze źródła o napięciu od 10 do 48 V. Zabezpieczenie przed odwrótną polaryzacją zasilania wraz z izolacją na poziomie 1,5 KV gwarantuje wymagającym aplikacjom przemysłowym ochronę na najwyższym poziomie.

[[www.teniska.pl](http://www.teniska.pl)]

### Czytnik RFID

Idtronic wprowadza do sprzedaży nowy typ czytnika RFID na pasmo 13,56 MHz, kompatybilnego ze standardami ISO15693 i ISO18000-3. Model M500 jest dostarczany w postaci modułu embedded z gniazdem antenowym SMA umożliwiającym współpracę z wieloma wariantami anten. Umożliwia komunikację na odległość do 40 cm, a wbudowany mechanizm antykolizyjny pozwala na odczyt nawet do 30 transponderów równocześnie.

**Wbudowane interfejsy TTL i RS232 ułatwiają integrowanie czytnika w handlu, systemach dostępu i w zastosowaniach przemysłowych. Jego zakres dopuszczalnych temperatur pracy rozciąga się od -20 do +80°C.**

Model M500 obsługuje standardy/transpondery m.in. EM4135, EM4043, EM4x33, EM4x35, I-Code SLI / SLIX, M24LR16/64, TI Tag-it HF-I i SRF55Vxx (my-d vicinity). Oprócz aplikacji testowych dla środowiska Windows, do modelu M500 producent dostarcza specyfikację protokołu zapewniającego komunikację niezależną od systemu operacyjnego.

[[www.en.idtronic-frid.com](http://www.en.idtronic-frid.com)]

**3W/XV Vietnam**

Od 1 czerwca Sven HB9DXB będzie przebywał w swoim drugim domu w Wietnamie. Czynny będzie pod znakiem XV9DXB na 80, 40, 20 i 15 m emisjami CW i SSB. QSL via EB7DX, direct na znak domowy Svena lub LoTW.

**5W Samoa**

Członkowie urugwajskiej DX Group – Gus CX2AM, Bert CX3AN i Rainer CX8FB, wybierają się na Samoa. W dniach 1–10 czerwca czynni będą z Upolu, Samoa (OC-097). Aktywność w wakacyjnym stylu z dwóch stacji na 80–6 m emisjami CW i SSB. Wyposażeni będą w anteny Spider beam i dipole. Tydzień po aktywności z Samoa Rainer i Gus będą podróżować po Nowej Zelandii i od czasu do czasu pracować w eterze.

**6Y Jamaica**

Kan JJ2RCJ zapowiedział aktywność pod znakiem 6Y3Y z domu/shacku 6Y5WJ w St. Elizabeth, Jamajka (NA-097) w dniach 26–28 czerwca. Praca na 80–10 m emisją FT8. QSL via JJ2RCJ, direct (no IRCs), LoTW, OQRS na ClubLog lub eQSL.

**FS & PJ8 Saint Martin & Sint Maarten**

W czerwcu Satoru JI1DFO będzie podróżował z żoną po Karaibach. Czynny będzie z holenderskiego Sint Maarten (NA-105) pod znakiem PJ8SK w dniach 13–15 czerwca i z French Saint Martin (NA-105) jako FS/AG5CR w dniach 16–18 czerwca. Praca na 40–17 m tylko na FT8. Jego wyposażenie to IC-7300 plus wzmacniacz 300 W i anteny – pionowa oraz delta na 17 m. QSL via JI1DFO, LoTW lub OQRS na ClubLog. Aktualności na jego stronie na serwerze QRZ.com.

**HC Ecuador**

Edukacyjną aktywność z Ekwadoru organizują Elixander Jr. N4EVJ i Elixander Sr. W7HU. W dniach 8–11 czerwca czynni będą w eterze pod znakami N4EVJ/HC7 i W7HU/HC7 z El Puyo, Ecuador. Wsparci przez Alberta HC1DAZ czynni będą na SSB i FT8, demonstrując lokalnej społeczności komunikację radiową oraz próbując zorganizować tam klub. Rejon, w którym będą przebywać – HC7, to bardzo odizolowana część tego kraju. Więcej szczegółów na QRZ.com pod znakiem N4EVJ/HC7. QSL N4EVJ/HC7 i W7HU/HC7 via W7HU lub LoTW.

**IOTA AS-204 Paramushir Isl. R26RRC**

Majowa aktywność członków Russian Robinson Club z nowego podmiotu IOTA – Paramushir Isl., UA9 Asiatic Russia – została przeniesiona na czerwiec. Z wyspy Paramushir, położonej w rejonie Kamczatki, w dniach 1–7 czerwca będą pracować pod znakiem R26RRC Vasily R7AL, Igor UA3EDQ, Vladimir RK8A i Albert UB9WLJ. Praca na 40, 30, 20 i 17 m z antenami typu VDA oraz pionowymi. Zabierają też dwa wzmacniacze po 600 W. Więcej informacji, aktualności pod adresem <https://www.qrz.com/db/R26RRC>.

**IOTA**

**EU-076:** Lofoten Islands, LA Norway. Operatorzy Ric DL2VFR, Friedrich DL4BBH i Klaus DL7UXG czynni będą w dniach 1–5 czerwca z tej lokalizacji pod znakami LA/homecall. Praca na CW, SSB i FT8. QSL według instrukcji operatorów lub info na QRZ.com.

**EU-192 New IOTA:** Kataja Isl., SM Sweden. Grupa pięciu szwedzkich operatorów ma po raz pierwszy uaktywnić tę wyspę. Orientacyjny termin to pierwszy tydzień czerwca a znak, jakiego mają używać, to 8S2K. Zamierzają pracować z czterech stacji przez pięć dni z pionowymi antenami.

**NA-085:** Dog Isl., K USA. Bruce K5TEN ponownie ma być czynny z tej wyspy między 2 a 13 czerwca. Praca pod znakiem K4D na 40–10 m emisjami CW, SSB i FT8. Jego wyposażenie to transceiver Icom IC-7100 i antena typu niesymetrycznie zasilany dipol. NA-085 to bardzo rzadko spotykany w eterze podmiot IOTA. Wyspa jest własnością osób ją zamieszkujących, których jest około 25. Dostęp na wyspę jest ograniczony, gdyż jej mieszkańcy muszą wyrazić zgodę na pobyt, co zdarza się rzadko. Wszystko co będzie potrzebne należy ze sobą przywieźć oraz zorganizować transport. Jedyną aktywność stamtąd w ciągu ostatnich pięciu latach zorganizował właśnie Bruce. QSL via K5TEN, LoTW, eQSL i ClubLog.

**J2 Djibouti**

Wyprawa J20DX, której głównym celem była pierwsza aktywność radiowa z wyspy Sept-Freres (AF-059), niestety nie doszła do skutku. Do momentu przylotu do Dżibuti wszystko szło dobrze. Pierwszy dotarł na miejsce Christian EA3NT, bez kłopotu przeszedł odprawę i czekając na pozostałych miał nawet uruchomić się w eterze. Po dwóch dniach wylądowali Col MM0NDX i Jonathan MM0OKG. Zaczęły się problemy – sprzęt został skonfiskowany. Dwa dni prób jego odzyskania nie dały wyników. Postanowiono wobec tego zrezygnować z aktywności z Sept-Freres i udać się na wyspę Moucha, skąd uruchomić się na sprzecznię Christiana. Po krótkiej podróży 18 kwietnia uczestnicy wyprawy dotarli na wyspę. Znaleźli świetną lokalizację, zainstalowali anteny i 5 minut przed pierwszym CQ telefon od służb bezpieczeństwa. Niezbędny był podpis na kolejnym dokumencie by odzyskać zarekwirowany sprzęt, a musieli to zrobić szybko i osobiście. Zwinęli anteny i po 2 godzinach pobytu na wyspie wracali na lotnisko. Tam dowiedzieli się, że była to fałszywa wiadomość. Mieli dosyć tego kraju, zabrali co swoje i powrócili do domu. Szczegółowy opis można przeczytać pod adresem <https://j20dx.com>.

Zderzenie cywilizacji tym razem okazało się bolesne. Służby bezpieczeństwa, urzędy państwowe w takich krajach jak Dżibuti funkcjonują w sposób nieprzewidywalny. W zasadzie można powiedzieć, że tyle udanych aktywności radiowych z bardzo różnych krajów, trudno dostępnych miejsc należy uznać za cud.

**JW Svalbard**

Christian EA3NT i Col MM0NDX wybierają się na wyspę Svalbard (EU-026). Obaj byli już prawie na afrykańskiej wyspie Sept-Freres – patrz wcześniej – i wobec niepowodzenia szybko zorganizowali inną aktywność. W dniach 12–16 czerwca mają pracować pod znakami JW/EA3NT i JW/OJ0Y. Praca emisjami CW, SSB i cyfrowymi na pasmach w zależności od propagacji, co może być mało satysfakcjonujące, gdy SFI z rzadka przekracza 70, a liczba plam na Słońcu często bywa równa zero. Logi będą załadowane do ClubLog. QSL – szczegóły na QRZ.com.

**PJ5 Saba & St Eustatius**

Z karaibskiej wyspy Sint Eustatius I (NA-145) czynny będzie W9DR w dniach 25 czerwca – 2 lipca. Praca pod znakiem PJ5/W9DR. QSL direct do W9DR.

**S9 Sao Tome & Principe**

Członkowie LazyDxers Team Jose EA1ACP, Charly EA1DVY, Pedro EA5BJ, Gen EA5EL, Francisco EA7FTR, David EB7DX i Helio S92HP zapowiedzieli aktywność pod znakiem S9A z Sao Tome Island (AF-023) w dniach 6–18 czerwca. Praca na pasmach KF emisjami CW, SSB i FT8. QSL via EB7DX. Warto też wiedzieć, że znak ten był już w użyciu w 2004 CQWW CW Contest, QSL za tamtą aktywność do OH2TA.

**T33 Banaba Island**

Po nieudanym podejściu do aktywności z Bouvet 3Y0I, z przyczyn opisanych wcześniej, członkowie Rebel DX Group zapowiadają wyprawę na Banabę pod znakiem T33T. Więcej wkrótce, a zainteresowani mogą zaglądać na QRZ.com lub na stronę grupy.

**TG Guatemala**

Dwight VE7BV ponownie czynny będzie jako TG9BBV z Antigua, Sacatepéquez, Gwatemala, do 13 czerwca. Aktywność na 80, 40, 20, 17, 15 i 12 m głównie na CW plus nieco SSB i FT8. QSL via VE7BV, direct, biuro lub LoTW.

**V6 Micronesia**

Haru JA1XGI wybiera się w czerwcu na wyspę Kosrae (OC-059). W dniach 17–24 czerwca ma pracować pod znakiem V6K na 40–10 m głównie na CW i emisjami cyfrowymi. Jego wyposażenie to IC7300 plus nieduży wzmacniacz DXV600L i dwie anteny pionowe. QSL na znak domowy, OQRS na ClubLog lub LoTW – po trzech miesiącach od powrotu. Więcej szczegółów, aktualności pod adresem <http://v6k.client.jp>.

**ZF Cayman Islands**

Kan JJ2RCJ ponownie czynny będzie jako ZF2CJ ze stacji klubowej ZF1A na Wielkim Kajmanie (NA-016). Termin aktywności w dniach 23–25 czerwca. Praca na 80–6 m głównie na FT8. QSL na znak domowy direct, OQRS lub LoTW.

**Andrzej Sadowski SP6ECA**

Rubrykę redaguje  
Andrzej Sadowski  
SP6ECA  
e-mail: andrzej.  
sadowski@  
pwr.wroc.pl  
SP DX Club

# PRENUMERUJ

## W PRENUMERACIE

- ▶ wygodna dostawa (wprost do skrzynki pocztowej)
- ▶ przesyłka gratis!

▶ **do 50% zniżki**  
za lojalność

Prenumerujesz nieprzerwanie od minimum roku? Przedłużaj prenumeratę ze zniżką lojalnościową (po zalogowaniu na [www.avt.pl](http://www.avt.pl))

prenumerata	roczna	dwuletnia	
jeśli jeszcze nie jesteś Prenumeratorem	132 zł zniżka 8%		
jeśli prenumerujesz nieprzerwanie od:	roku	120 zł zniżka 16%	192 zł zniżka 33%
	2 lat	108 zł zniżka 25%	
	3 lat	96 zł zniżka 33%	168 zł zniżka 41%
	5 lat		144 zł zniżka 50%

▶ **40% zniżki**

dla Członków Polskiego Związku Krótkofalowców na roczną prenumeratę wersji drukowanej 86 zł

i korzystaj  
z przywilejów

(patrz na odwrocie)

prenumerata roczna  
**1 wydanie gratis**  
132 zł

prenumerata dwuletnia  
**8 wydań gratis**  
192 zł

e-prenumerata roczna  
**zniżka 15%**  
87,70 zł

e-prenumerata dwuletnia  
**zniżka 30%**  
144,40 zł

prenumerata łączona:  
prenumerata wersji drukowanej  
(standardowa, ze zniżką lojalnościową  
lub dla Członków PZK)  
+ równoległa e-prenumerata  
**ze zniżką 80%**  
roczna e-prenumerata równoległa  
20,60 zł  
dwuletnia e-prenumerata równoległa  
41,20 zł

## Prenumeratę zamówisz:

- na [www.avt.pl](http://www.avt.pl)
- mailowo - [prenumerata@avt.pl](mailto:prenumerata@avt.pl)
- telefonicznie - 22 257 84 22
- wpłacając na konto: AVT Korporacja sp. z o.o., ul. Leszczynowa 11, 03 197 Warszawa, ING Bank Śląski 18 1050 1012 1000 0024 3173 1013

Szanowny Kliencie, od 25 maja 2018 roku w krajach Unii Europejskiej obowiązuje Ogólne rozporządzenie o ochronie danych osobowych (RODO). Zachęcamy do zapoznania się z poniższą **klauzulą informacyjną**.

Administratorem Twoich danych jest AVT-Korporacja sp. z o.o. z siedzibą ul. Leszczynowa 11, 03-197 Warszawa, e-mail: [prenumerata@avt.pl](mailto:prenumerata@avt.pl). Chodzi o dane osobowe, które zbieramy, aby móc wysłać Ci nasze czasopisma w formie drukowanej lub elektronicznej oraz inne towary (np. prezenty), a także w innych prawnie usprawiedliwionych celach, w tym marketingu bezpośredniego naszych produktów i usług (tzw. uzasadniony interes administratora).

Podanie danych jest dobrowolne, ale niezbędne do zrealizowania zamówienia na prenumeratę.

Twoje dane osobowe mogą być przekazane Poczcie Polskiej, która będzie dostarczać do Ciebie przesyłki. Bez Twojej zgody nie prześlemy i nie będziemy dokonywać obrotu (nie użyczymy, nie sprzedamy) Twoich danych osobowych innym osobom lub instytucjom. Twoje dane osobowe możemy przekazać jedynie podmiotom uprawnionym do ich uzyskania na podstawie obowiązującego prawa (np. sądy lub organy ścigania) - ale tylko na ich żądanie w oparciu o stosowną podstawę prawną. Będziemy przetwarzać Twoje dane osobowe przez 5 lat od zakończenia roku obrachunkowego, w którym wystąpiła ostatnia płatność. Dane osobowe do celów marketingowych będziemy przetwarzać do czasu wycofania przez Ciebie zgody na przetwarzanie lub do czasu usunięcia danych.

Informujemy, że masz prawo do żądania od administratora dostępu do Twoich danych, ich sprostowania, usunięcia, ograniczenia ich przetwarzania, wniesienia sprzeciwu wobec przetwarzania Twoich danych lub ich przenoszenia. W każdej chwili możesz odwołać zgodę na przetwarzanie Twoich danych osobowych oraz możesz zażądać, by Twoje wszystkie dane zostały przez nas usunięte.

**Prenumeruj**  
(patrz na odwrocie)

**i korzystaj**

# Z PRZYWILEJÓW

## prezent

Każdorazowo opłacenie prenumeraty jest premiowane prezentem. W tym numerze są to:

- koszulka z logo „Świata Radio”  
(rozmiar L, XL)



- płyta Pianohooligan  
„Experiment: Penderecki”

Zamów swój prezent mailowo ([prenumerata@avt.pl](mailto:prenumerata@avt.pl))

Jeśli zamawiasz prenumeratę na [www.avt.pl](http://www.avt.pl) po raz pierwszy  
lub jeśli zamówisz ją po zalogowaniu na [www.avt.pl](http://www.avt.pl), otrzymasz

## kody na bezpłatne e-wydania

dowolnych naszych czasopism:

	jeśli przedłużasz prenumeratę	jeśli jesteś nowym Prenumeratorem
krok 1:	zaloguj się na <a href="http://www.avt.pl">www.avt.pl</a>	zamów prenumeratę ŚR na <a href="http://www.avt.pl">www.avt.pl</a>
krok 2:	przedłuż swoją prenumeratę	utworzymy Twoje konto Prenumeratora
krok 3:	po odnotowaniu wpłaty przyznamy Ci pulę kodów na darmowe e-wydania do wykorzystania na <a href="http://www.UlubionyKiosk.pl">www.UlubionyKiosk.pl</a> (kody będą dostępne po zalogowaniu na <a href="http://www.avt.pl">www.avt.pl</a> w zakładce Promocje)	

## rabaty i gratisy

w Klubie AVT Elektronika

- do 50% zniżki na [www.sklep.avt.pl](http://www.sklep.avt.pl)
- do 50% zniżki na [www.UlubionyKiosk.pl](http://www.UlubionyKiosk.pl)
- bezpłatne czasopisma dla prenumerujących minimum dwa tytuły Wydawnictwa AVT (szczegóły na [www.avt.pl/klub](http://www.avt.pl/klub))



### Aktualności IOTA Ltd

Na portalu IOTA Ltd w dziale Programme Information opublikowano kolejną roczną listę osiągnięć.

Część A. The Honour Roll 2019

W wykazie są następujące stacje polskie: SP6BOW – (miejsce 87) 1075 wysp, SP7GAQ – (m. 226) 1001 wysp, SP8HXN – (m. 249) 975 wysp, SP5TZC – (m. 279) 962 wyspy, SP6CIK – (m. 314) 944 wyspy.

Część B. The Annual Listing 2019

SP5APW – (m. 644) 696 wysp, SP7BCA – (m. 795) 560 wysp, SP3CJS – (m. 840) 512 wysp, SP6MLX – (m. 923) 440 wysp, SQ1X – (m. 971) 408 wysp, SP6DVP – (m. 1026) 365 wysp, SP7XK – (m. 1288) 210 wysp, SP5NZZ – (m. 1489) 121 wysp, SP6FXV – (m. 1538) 110 wysp.

Wszystkie te stacje swoje osiągnięcia mają udokumentowane. Poza zdobytymi dyplomami IOTA posiadają również prestiżowe 750 Islands Plaque of Excellence i IOTA 1000 Islands Trophy. Niestety w kategorii stacji klubowych i SWL nie ma żadnej stacji z Polski.

Zgodnie z zasadami IOTA aktualizacja musi być przeprowadzana co najmniej raz na 5 lat. Ogółem sklasyfikowano 1637 uczestników i liczba zgłoszeń każdego roku stale rośnie. Odsetek kredytów przyznanych za łączności zaliczonych via Club Log lub zaliczonych łączności podczas zawodów IOTA ustabilizował się na poziomie około 57%. Pozostawia to około 43% kredytów potwierdzonych kartami QSL.

[www.iota-world.org](http://www.iota-world.org)

### Dzień Dziecka 2019

Cele zawodów:

- wzmożenie aktywności najmłodszych krótkofalowców na pasmach KF
- zachęcenie do wspólnej aktywności przy radiu doświadczonych krótkofalowców i ich dzieci lub wnuków
- umożliwienie początkującym nadawcom udziału w zawodach krajowych, które są

dostosowane do ich poziomu operatorskiego

Organizator: Zespół Radioreaktywacji i Radioklub SP5PRE

Termin: 1 czerwca od 15.30 do 16.59 UTC (17.30–18.59 czas lokalny) – 2 godziny lekcyjne, obowiązuje QRT 5 minut przed i po zawodach.

Pasma/emisje: 80 m/CW i SSB, wg obowiązującego band planu (do zawodów zaleca zakresy CW: 3530 – 3560 kHz, SSB: 3700 – 3760 kHz).

Stacja w zawodach może emitować tylko jeden sygnał na paśmie w tym samym czasie; moc wyjściowa nadajnika maks. 100 W.

Wywołanie w zawodach: na SSB: „Wywołanie w zawodach Dzień Dziecka”, na CW: „CQ DD TEST”.

Uczestnicy zawodów:

- krótkofalowcy (juniorzy i seniorzy) posiadający pozwolenie radiowe kat. 1 i 3
- nasłuchowcy
- dzieci zainteresowane krótkofalarstwem. Dzieci mogą być zaproszone do wspólnej pracy w zawodach w klubach oraz z nadawcami indywidualnymi

Udział dzieci w pracy przy radiu musi być zgodny z przepisami.

W klubach dzieci jako osoby szkolone mogą nadawać spod znaku klubowego przy bezpośrednim nadzorze uprawnionego operatora (aktywność zaliczana do kategorii B).

Na stacji indywidualnej seniora zaproszone dziecko może obserwować pracę operatora, brać udział w czynnościach pomocniczych takich jak logowanie, przestrajanie, odbieranie... Nie jest uprawnione, by nadawać pod znakiem swojego opiekuna – nadawcy indywidualnego (aktywność w kategorii C). Kategorie uczestników:

A. Junior – pojedynczy operator (do 16 lat włącznie) nadający pod własnym znakiem

B. Junior z asystą – głównym operatorem jest junior i on prowadzi łączności, a wsparcia udziela senior, doświadczony operator.

Do kategorii B zalicza się:

- juniora pracującego spod własnego zna-

ku, gdy korzysta z pomocy seniora z powodu niewielkiego obycia contestowego – juniora lub juniorów pracujących spod znaku klubowego jako osoby szkolone pod nadzorem operatora odpowiedzialnego

C. Przyjaciele – senior prowadzi łączności pod własnym znakiem w asyście juniora, który aktywnie obserwuje pracę na radiostacji – np. może odbierać i logować znak lub raport korespondenta, ale nie wolno mu nadawać (brak uprawnień), np. dzieci asystują ojcu, dziadkowi, itp. Dopuszcza się każdą liczbę asystujących juniorów. Warunkiem zaliczenia do tej kategorii jest wysłanie w e-mailu do organizatorów (zawodydd@gmail.com) zdjęcia w postaci cyfrowej seniora z towarzyszącym przy radiu przyjacielem lub przyjaciółmi. Zdjęcia będą mogły być opublikowane i użyte przez Radę Pedagogiczną tylko za zgodą autora.

D. Senior – (powyżej 16 lat) nadający pod znakiem indywidualnym lub klubowym.

E. SWL classic – nasłuchowiec używający odbiornika z fizycznie podłączoną anteną i bez pośrednictwa Internetu.

F. SWL – web SDR – nasłuchowiec posługujący się odbiornikiem web SDR. Ta kategoria pozwala na udział osobom zainteresowanym krótkofalarstwem, które nie posiadają jeszcze własnego sprzętu radiowego i anteny. Logi nasłuchowe będą przyjmowane również od tych, którzy nie posiadają znaków nasłuchowych wydanych przez PZK. Wystarczy, że nazwą logu będzie „SWL+ 5 dowolnie wybranych cyfr”, np. SWL10923.

G. Gość zawodów – stacja, która w zawodach przeprowadzi łączności tylko z juniorami. Nie jest wymagany log od gościa zawodów. Punkty za QSO z gościem zawodów będą zaliczone korespondentowi-juniorowi, gdy znak wywoławczy gościa wystąpi w co najmniej 3 różnych logach. Gość podaje grupę kontrolną wg ogólnego schematu.

Uwaga:

We wszystkich kategoriach dopuszczalne jest korzystanie z sieci DX Cluster i CW Skimmer.

Raporty: RS(T) + grupa kontrolna.

Grupa kontrolna składa się z trzech liter: skrót województwa + wyróżnik operatora:

- DD – Junior (kategoria A); np. SO5XBP nadaje: 59 RDD
- DS – Junior z asystą (kategoria B)
- SD – Przyjaciele (kategoria C)
- SS – Senior (kategorie D); np. SP5XOV nadaje: 59 RSS
- SG – Gość zawodów (kategoria G), np. SQ5JD nadaje: 59 RSG

Punktacja za QSO (uczestnicy pracują w zawodach każdy z każdym):

- ze stacją nadającą w raporcie DD: CW – 8 pkt., SSB – 6 pkt.
- ze stacją nadającą w raporcie DS: CW – 6 pkt., SSB – 4 pkt.

- ze stacją nadającą w raporcie SD: CW – 3 pkt., SSB 2 pkt.
  - ze stacją nadającą w raporcie SS lub SG na CW – 2 pkt., SSB – 1 pkt
  - na CW i SSB liczone są odrębnie. Z każdą stacją można przeprowadzić po jednym na każdej emisji. Powtórzone QSO (duplikaty) nie będą zaliczane, ale należy zostawić je w logu.
- Klasyfikacja tylko Mixed (CW + SSB).

**Rozliczenie SPDXM (stan na 31.03.2019)**

Lp	Znak	Punkty	3,5	7	14	21	28	Data
1	SP5EWY	4764	949	954	958	954	949	9.18
2	SP7HT	4758	927	956	974	959	942	6.18
3	SP8AJK	4746	927	945	965	960	949	6.16
4	SP9PT	4745	929	948	966	959	943	3.18
5	SP5CJQ	4711	929	944	949	947	942	12.18
6	SP9FKQ	4697	921	942	948	947	939	9.16
7	SP4Z	4693	929	945	947	946	926	3.14
8	SP9DWT	4667	919	939	942	939	928	3.17
9	SP7CDG	4665	917	933	947	941	927	3.15
10	SP7GAQ	4664	911	938	945	942	928	12.14
11	SP6CIK	4653	918	936	941	939	919	3.19
12	SP3FAR	4651	905	938	946	937	925	9.18
13	SP7ASZ	4650	895	938	948	944	925	12.16
14	SP2JKC	4611	880	933	947	944	907	12.16
15	SP6IHE	4606	906	926	940	932	902	6.14
16	SP8FHM	4603	885	924	942	934	918	9.18
17	SP6CZ	4602	881	918	947	936	920	9.16
18	SP8HXN	4578	883	918	942	928	907	3.15
19	SP1JRF	4576	861	907	943	942	923	3.19
20	SP1S	4575	867	919	937	936	916	12.15
21	SP8IIS	4563	884	922	932	926	899	12.15
22	SP3CGK	4555	879	920	934	920	902	3.18
23	SP8FNA	4537	849	916	935	929	908	6.18
24	SP1GZF	4511	846	904	935	930	896	12.14
25	SP5ELA	4468	879	920	920	892	857	3.16
26	SP6T	4462	763	922	939	929	909	6.17
27	SP1MGM	4457	823	903	925	913	893	6.14
28	SP9CTW	4440	809	884	928	929	890	12.18
29	SP5KP	4415	822	848	936	918	891	3.18
30	SQ8J	4403	808	878	923	908	886	12.17
31	SP6EQZ	4345	745	875	927	915	883	12.18
32	SP8GSC	4333	773	885	897	908	870	3.19
33	SP5ES	4289	742	846	907	907	887	3.18
34	SQ1X	4272	730	872	901	898	871	12.17
35	SP1MWK	4257	698	856	918	907	878	3.18
36	SP6AAT	4241	696	844	959	904	838	9.18
37	SP6DVP	4203	805	814	902	876	806	12.18
38	SP8FB	4118	648	826	909	883	852	9.15
39	SP9HTU	4100	701	830	878	875	816	3.16
40	SP5TT	4088	615	804	900	889	880	3.19
41	SP9UH	4055	576	837	910	888	844	3.19
42	SP3DIK	4025	742	854	864	832	733	3.19
43	SP1DMD	3940	630	746	861	856	847	3.18
44	SP5UAF	3914	608	805	861	840	800	12.18
45	SP5LM	3901	677	782	870	804	768	9.18
46	SQ2GXO	3897	655	804	847	837	754	3.19
47	SP3FYX	3877	437	814	905	904	817	12.15
48	SP6OJK	3826	451	752	913	871	839	3.19
49	SP6MLX	3662	354	740	899	876	793	12.17
50	SP5JXK	3514	577	749	791	705	692	3.14
51	SQ9MZ	3493	267	753	846	826	801	9.17
52	SP6FXV	3433	249	644	868	870	802	12.18
52	SQ9DXN	3433	400	759	799	795	680	3.19
54	SP5DZE	3421	524	617	789	744	747	12.14
55	SP5ILO	3416	472	769	817	718	640	6.16
56	SP2FAV	3370	393	719	809	749	700	12.18
57	SP5DL	3331	386	679	811	778	677	12.18
58	SQ8LUV	2888	475	616	715	670	412	9.14
59	SP9RXP	2507	434	582	791	597	103	3.17
Kluby (stan na 31.03.2019)								
1	SP5PBE	4539	887	929	925	908	890	3.16
2	SP9PDF	4366	786	866	913	918	883	12.18
3	SP3PLD	4155	730	819	891	879	836	3.12
4	SP9PRO	4053	638	802	881	890	842	9.17
5	SP1KQR	3452	448	682	802	758	762	3.18
6	SP6PAZ	3233	384	652	787	795	615	12.18
7	SP2PIK	3181	562	572	783	679	585	3.19

Mnożnikiem jest pierwsza litera grupy kontrolnej oznaczająca województwo np. senior z woj. pomorskiego FSS i senior z lubelskiego LSS to dwa różne mnożniki. Mnożnik zalicza się raz niezależnie od emisji. Zachęcamy młodych nadawców do zdobywania dyplomu „Polska” <https://awards.pzk.org.pl/polskie-dyplomy/polska.html>.

**Dzienniki**

Wszystkie logi w formacie Cabrillo prosimy zgłaszać na nowej platformie logSP na stronie <https://logsp.pzk.org.pl/index.php> w terminie do 3 czerwca godz. 22.00 UTC.

Log od SWL prosimy przysłać bezpośrednio na adres organizatora: [zawodydd@gmail.com](mailto:zawodydd@gmail.com). Zalecany formatem logu SWL jest Cabrillo, który może być wygenerowany m.in. w oparciu o program SWL\_DQR\_log dostępny na stronie: [http://www.sp7dqr.pl/zawody.php#swl\\_dqr\\_log](http://www.sp7dqr.pl/zawody.php#swl_dqr_log). Dopuszczalny jest również inny format dokumentu tekstowego dzienników od nasłuchowców.

Log SWL powinien zawierać: tylko znak usłyszanej stacji, raport jaki nadała i czas nasłuchu. Logi stacji organizatorów będą użyte tylko do kontroli (checklog).

**Wyniki i nagrody**

Oficjalne ogłoszenie wyników nastąpi w dniu zakończenia roku szkolnego w czerwcu 2018.

Rezultaty będą opublikowane na stronach organizatorów <http://reaktywacja.org.pl/zawody-dzien-dziecka> i [http://www.sp5prf.pl/n\\_ews.php](http://www.sp5prf.pl/n_ews.php) oraz w mediach społecznościowych.

Operator stacji z kategorii A – Junior – w wieku do 16 lat, który zdobędzie największą liczbę punktów zostanie ogłoszony zwycięzcą zawodów Dzień Dziecka i wyróżniony statuetką. Kolejne cztery miejsca w kategorii A zostaną wyróżnione gawertonami. Pozostali uczestnicy – Juniorzy otrzymają dyplomy (świadectwo z czerwonym paskiem). Nagrody dla wszystkich juniorów będą wysłane na adresy domowe i dostarczone w dniu zakończenia roku szkolnego. Prosimy o podanie dokładnych adresów pocztowych w nagłówku logu Cabrillo. Dla Seniorów dyplomy elektroniczne .pdf będą dostępne do pobrania z platformy rozliczeń

zawodów logSP. W przypadku zgłoszeń sponsorów dodatkowe nagrody zostaną przyznane w dniu ogłoszenia wyników.

<http://reaktywacja.org.pl/zawody-dzien-dziecka> i <http://www.sp5prf.pl/news.php>

**Zawody Tarnowskie 2019**

Organizator: Tarnowski Oddział PZK nr 28 w Tarnowie SP9PTA.

**Część UKF**

Termin zawodów: 15 czerwca (sobota) w godz. 16.00 – 17.59 UTC.

Pasma/emisje: 144 MHz, 432 MHz/CW, SSB, FM (zgodnie z band planem).

Proponowany (nieobowiązkowy) podział czasu pracy:

- 2 m: 16.00-17.00
- 70 cm/432,250 MHz ± QRM dla CW i SSB oraz 433,500 MHz ± QRM dla FM (odstęp 25 kHz): 17.00-17.30
- 2 m i 70 cm (dowolnie): 17.30-18.00

**Klasyfikacja w zawodach MIX:**

A – stacje indywidualne i klubowe pracujące na 2 m

B – stacje organizatora

C – stacje pracujące na 70 cm

Raporty w zawodach: RS lub RST plus kolejny numer łączności plus lokator, np. 59 001KN09LX (obowiązuje numeracja łączna dla CW, SSB, FM).

Wywołanie w zawodach: „Test SP” na CW, „wywołanie w zawodach tarnowskich” na SSB i FM.

**Punktacja :**

- za każdy kilometr odległości 1 pkt
- za łączność z tym samym lokatorem 3 pkt.

Wynik końcowy: suma punktów

Łączności można pomażać innymi rodzajami emisji (jeden znak może wystąpić w logu maksymalnie trzy razy: CW, SSB i FM).

Nawiązanie mniejszej liczby QSO niż 5 kwalifikuje daną stację do grupy Checklog, a przeprowadzone przez nią łączności nie dają punktów korespondentom (zapis ten nie dotyczy pasma 432 MHz).

Za zajęcie pierwszych miejsc w poszczególnych kategoriach, organizator przewiduje przyznanie pucharów, a dyplomy za miejsca II i III. W kategorii „C” dla najaktywniejszej stacji przewidziano dyplom.

**Rozliczenie SPDXM – TOP TWENTY (stan na 31.03.2019)**

Lp.	3,5	7	14	21	28		
1	SP5EWY949	SP7HT 956	SP7HT 974	SP8AJK 960	SP5EWY 949		
2	SP9PT 929	SP5EWY 954	SP9PT 966	SP7HT 959	SP8AJK 949		
3	SP5CJQ 929	SP9PT 948	SP8AJK 965	SP9PT 959	SP9PT 943		
4	SP4Z 929	SP8AJK 945	SP6AAT 959	SP5EWY 954	SP7HT 942		
5	SP7HT 927	SP4Z 945	SP5EWY 958	SP5CJQ 947	SP5CJQ 942		
6	SP8AJK 927	SP5CJQ 944	SP5CJQ 949	SP9FKQ 947	SP9FKQ 939		
7	SP9FKQ 921	SP9FKQ 942	SP9FKQ 948	SP4Z 946	SP9DWT 928		
8	SP9DWT919	SP9DWT 939	SP7ASZ 948	SP7ASZ 944	SP7GAQ 928		
9	SP6CIK 918	SP7GAQ 938	SP4Z 947	SP2JKC 944	SP7CDG 927		
10	SP7CDG917	SP3FAR 938	SP7CDG 947	SP7GAQ 942	SP4Z 926		
11	SP7GAQ911	SP7ASZ 938	SP2JKC 947	SP1JRF 942	SP3FAR 925		
12	SP6IHE 906	SP6CIK 936	SP6CZ 947	SP7CDG 941	SP7ASZ 925		
13	SP3FAR 905	SP7CDG 933	SP3FAR 946	SP9DWT 939	SP1JRF 923		
14	SP7ASZ 895	SP2JKC 933	SP7GAQ 945	SP6CIK 939	SP6CZ 920		
15	SP8FHM885	SP6IHE 926	SP1JRF 943	SP3FAR 937	SP6CIK 919		
16	SP8IIS 884	SP8FHM 924	SP9DWT 942	SP6CZ 936	SP8FHM 918		
17	SP8HXN883	SP8IIS 922	SP8FHM 942	SP1S 936	SP1S 916		
18	SP6CZ 881	SP6T 922	SP8HXN 942	SP8FHM 934	SP6T 909		
19	SP2JKC 880	SP3CGK 920	SP6CIK 941	SP6IHE 932	SP8FNA 908		
20	SP3CGK879	SP5ELA 920	SP6IHE 940	SP1GZF 930	SP2JKC 907		

Zestawienie prowadzi Andrzej Baluk SP8FNA. Od 2019 r. Andrzej SP8FNA przestaje przyjmować papierowe uzupełnienia do SPDXM (obowiązuje program Marka SP7DQR).



**Część KF**

Termin zawodów: 16 czerwca (niedziela) w godz. 5.00-5.59 UTC. Pasma/emisje: 3,5 MHz/CW i SSB zgodnie z band planem.

**Klasyfikacja:**

- A – SO MIX (CW i SSB)
- B – SO CW (tylko telegrafia)
- C – SO SSB (tylko fonia)

Wszystkie stacje sklasyfikowane będą dodatkowo w kategorii ALL, a stacje OT28 w kategorii stacji organizatora.

**Raporty i grupy kontrolne:**

- stacje uczestników podają: RS lub RST + nr QSO + skrót powiatu, np.: 59 01TW
- członkowie OT PZK w Tarnowie podają: RS lub RST + nr QSO + 28 zamiast powiatu, np. 599 02128, 59 03428
- stacje zagraniczne: RS lub RST + nr QSO, np. 59 001

**Punktacja:**

- za łączność z każdą stacją niebędącą organizatorem – 1 pkt (mnożnika brak)
- za łączność ze stacją organizatora (podającą w raporcie „28”) – 2 pkt.

Wynik końcowy to suma zdobytych punktów za łączności.

Łączności nie zalicza się obu korespondentom w przypadku:

- braku logu korespondenta
- nawiązania QSO poza czasem trwania zawodów
- błędnego odebrania znaku korespondenta, lub niezgodności grup kontrolnych
- różnicy czasu przekraczającej 5 min – obowiązuje czas UTC

Dzienniki za część KF i UKF należy przesłać drogą elektroniczną w ciągu 48 godzin od zakończenia zawodów na adres [sp9pta@onet.eu](mailto:sp9pta@onet.eu).

**Nagrody**

- za zajęcie I miejsca w kategorii A, B, C puchar lub grawerton
- za zajęcie II-III miejsca w kategorii A, B, C dyplom
- najlepsze stacje w grupie All oraz organizatora mogą otrzymać wyróżnienia przyznane przez komisję zawodów
- jeżeli w grupie będzie mniej niż 10 stacji jako nagrody dla zwycięzców, komisja może przyznać za I miejsce tylko dyplom
- wszystkie stacje otrzymują elektroniczny dyplom /certyfikat/ uczestnictwa w zawodach, do pobrania online w wynikach zawodów z wybranej w zawodach kategorii

Podsumowanie zawodów i wręczenie trofeów odbędzie się w czasie tradycyjnego spotkania „Krótkofalarska Jesień Na Pogórze” w Jodłowie Tuchowskiej w dniu 14 września br.

<http://sp9pta.hamradio.pl>

**Podlaskie Zawody Krótkofalowców 2019**

Organizatorzy zawodów: Studencki Klub Krótkofalowców przy Politechnice Białostockiej – SP4YPB.

Do udziału w zawodach zapraszamy wszystkie stacje indywidualne, klubowe oraz zagraniczne.

Termin zawodów: 21 czerwca (trzeci piątek czerwca) od godz. 16.00 do 18.00 czasu UTC (18.00-20.00 czasu lokalnego). Obowiązuje QRT 5 minut przed i po zawodach.

Pasmo (emisje): 3,5 MHz zgodnie z obowiązującym band planem (CW i SSB).

Każda stacja może w danej chwili emitować tylko jeden sygnał (na CW lub SSB). Można nawiązać dwie łączności z tą samą stacją – jedną na CW i jedną na SSB.

Wywołanie w zawodach: emisja CW: TEST; emisja SSB: WYWOŁANIE W ZAWODACH PODLASKICH.

Wymiana raportów: numery kontrolne złożone z raportu, numeru łączności oraz skrótu województwa (np. SSB: 59 001 R, CW: 599 001 O). Obowiązuje numeracja ciągła niezależnie od emisji. Stacje zagraniczne nadają: raport i numer łączności (np. SSB: 59 024, CW: 599 102).

**Punktacja za łączność SSB (CW):**

- ze stacją nadającą z województwa podlaskiego: 3 pkt. (4 pkt.)
- ze stacją nadającą z innych województw: 1 pkt (2 pkt.)
- ze stacją zagraniczną: 1 pkt. (2 pkt.)

Punktowane są tylko bezbłędne QSO. Rozbieżność czasu nie może przekroczyć 3 min łączności ze stacją, która nie przesłała dziennika nie zostaną zaliczone. Wynik końcowy: suma zdobytych punktów. Wyniku można nie obliczać samodzielnie, ponieważ wykona to komputerowy program sprawdzający.

**Klasyfikacja**

- A – Stacje indywidualne CW (SO CW)
- B – Stacje indywidualne SSB (SO SSB)
- C – Stacje indywidualne CW i SSB (SO MIX)
- D – Stacje klubowe – klasyfikacja CW i SSB (MO MIX)
- E – Stacje z województwa podlaskiego (PODL)
- F – Stacje nasłuchowe (SWL)

Stacja uczestnicząca w zawodach może być sklasyfikowana tylko w jednej grupie.

**Nagrody**

- Za zajęcie I miejsca w klasyfikacji A-D – puchar.
- Za zajęcie I, II, III miejsca w każdej klasyfikacji – dyplom.

Organizatorzy zawodów przewidują nagrody rzeczowe w drodze losowania dla uczestników, którzy wysłali dzienniki.

Dzienniki zawodów należy przesłać w terminie do 7 dni po zakończeniu zawodów tylko i wyłącznie w formie elektronicznej w postaci pliku Cabrillo na adres: [zawodypodlaskie@o2.pl](mailto:zawodypodlaskie@o2.pl) W temacie listu należy podać tylko swój znak wywoławczy. Log musi być tekstowym załącznikiem do listu mającym w nazwie znak wywoławczy uczestnika i rozszerzenie „.cbr” lub

„.log”. Np. log stacji SP4YPB – [sp4ypb.cbr](mailto:sp4ypb.cbr) lub [sp4ypb.log](mailto:sp4ypb.log), dla stacji „lamanych” np. [sp4ypb/4](mailto:sp4ypb/4) – [sp4ypb\\_4.cbr](mailto:sp4ypb_4.cbr) lub [sp4ypb\\_4.log](mailto:sp4ypb_4.log) Prosimy o przestrzeganie powyższych zasad i formatu pliku Cabrillo ponieważ obsługą nadesłanych dzienników będzie zarządzał robot. Otrzymanie logu zostanie potwierdzone. Prosimy o podanie w pliku Cabrillo aktualnego adresu. Wykaz dzienników otrzymanych oraz wyniki zawodów zostaną opublikowane na stronie internetowej klubu SP4YPB <http://www.hamradio.biaman.pl>.

Zawody zostaną rozliczone w terminie 3 miesięcy. Wyniki ukażą się w mediach krótkofalarskich i na ww. stronach internetowych. Programy do zawodów Zaleca się stosowanie logów elektronicznych, m. in. logi SP7DQR – <http://www.sp7dqr.pl/> zawody.php i SP4JCQ [http://www.hamradio.biaman.pl/contest/podlaskie\\_contestflog2019.htm](http://www.hamradio.biaman.pl/contest/podlaskie_contestflog2019.htm).

**Dni Morza 2019**

Organizator: Zachodniopomorski OT PZK w Szczecinie (skr. poczt. 599, 70-952 Szczecin 2).

Celem zawodów jest doskonalenie umiejętności operatorskich oraz promocja łączności ze stacjami nadmorskimi, a także zachęcanie operatorów radiostacji amatorskich do organizowania wypraw na polskie latarnie morskie.

Zawody dostępne są dla licencjonowanych radiooperatorów stacji indywidualnych, klubowych i SWLs. Za uczestników uważa się operatorów, którzy przeprowadzili w zawodach dowolną liczbę QSOs/HRDs w sposób określony w regulaminie i przesłali w terminie swój log do klasyfikacji/kontroli.

Termin: 30 czerwca (niedziela) od 05.00 do 07.00 UTC (obowiązuje 5 min. QRT przed i po zawodach).

Pasma i emisje: 80 m i 40 m na CW i SSB, zgodnie z obowiązującym band planem. Nie zalicza się łączności cross-band i cross-mode.

Wywołanie na CW: „Test SP”, na SSB: „Wywołanie w zawodach Dni Morza”.

**Klasyfikacje:**

- I – stacje z powiatów nadmorskich (wg wykazu poniżej)
- II – pozostałe stacje
- III – stacje QRP (nie należy łamać swojego znaku przez skrót QRP)
- IV – stacje nasłuchowe

Każdy zawodnik może być sklasyfikowany tylko w jednej grupie.

Maksymalna moc radiostacji używanej w zawodach nie może przekraczać 100 W.

W nagłówku pliku Cabrillo oznaczenie grupy klasyfikacyjnej musi mieć postać „Grupa cyfra-rzymska”, np. „Grupa III” W przypadku stacji wysyłającej log tylko do

## Kalendarz zawodów krajowych 2019

## Czerwiec

Dzień Dziecka	15.30, 01.06	16.59, 01.06
SP UKF Six Hours Contest – III tura	14.00, 01.06	19.59, 01.06
OMP ARKii UKF	17.00, 05.06	18.59, 05.06
OMP ARKii DIGI	15.00, 06.06	16.59, 06.06
PGA-TEST	06.00, 08.06	06.59, 08.06
Lubelski Maraton UKF	16.00, 08.06	16.59, 08.06
OMP ARKii CW/SSB	15.00, 13.06	16.59, 13.06
Zawody Tarnowskie UKF	16.00, 15.06	17.59, 15.06
Zawody Tarnowskie KF	05.00, 16.06	05.59, 16.06
SP UKF Activity Contest	07.00, 16.06	12.59, 16.06
Podlaskie Zawody Krótkofalowców	18.00, 21.06	19.59, 21.06
PGA-DIGI	06.00, 22.06	06.59, 22.06
Dni Morza	05.00, 30.06	06.59, 30.06

## Kalendarz zawodów międzynarodowych 2019

## Czerwiec

10-10 Int. Open Season PSK Contes	00.01, 01.06	23.55, 02.06
SEANET Contest	12.00, 01.06	12.00, 02.06
Portugal Day Contest	12.00, 08.06	11.59, 09.06
GACW WWSA CW DX Contest	15.00, 08.06	15.00, 09.06
REF DDFM 6 m Contest	16.00, 08.06	16.00, 09.06
All Asian DX Contest, CW	00.00, 15.06	24.00, 16.06
His Maj. King of Spain Contest, SSB	12.00, 23.06	12.00, 24.06
Ukrainian DX DIGI Contest	12.00, 22.06	12.00, 23.06
ARRL Field Day	18.00, 22.06	21.00, 23.06
SKCC Sprint	00.00, 26.06	02.00, 26.06

kontroli „KF – CHECKLOG”.

Wymiana raportów i grup kontrolnych:

- stacje pracujące z powiatów nadmorskich (grupa I): RS(T) + skrót powiatu, np. 59(9) KP
- stacje pracujące z latarni morskich: RS(T) + (skrót powiatu + nr latarni morskiej), np. 59(9) SF15
- pozostałe stacje nadające z terenu SP (grupa II): RS(T) + skrót województwa, np. 59(9) B
- stacje/mm: RS(T) + nr QSO, np. 59(9) 025 (obowiązuje ciągła numeracja łączności)

Z tą samą stacją na KF można przeprowadzić maksymalnie 4 łączności (po jednej na każdym paśmie i każdym rodzajem emisji).

Punktacja:

- za bezbłędne QSO/HRD: 1 pkt
- ze stacją/mm: 2 pkt.
- ze stacją pracującą z terenu latarni morskiej: 2 pkt.
- ze stacją organizatora SNOSZ: 2 pkt.

Za bezbłędne QSO uważa się łączność, w której obie stacje wymienia poprawnie swoje znaki wywoławcze, raporty i grupy kontrolne logując te dane przy rozbieżności czasu nie większej niż 5 min.

Stacje nasłuchowe obowiązują poprawne odebranie znaków obu stacji oraz nadawanych przez nie grup kontrolnych. Punkty i mnożniki przyznawane są za obie wykazane w nasłuchu stacje. Ta sama stacja może być wykazana w dzienniku (będzie zaliczona) jeden raz danym rodzajem emisji i na danym paśmie (maksymalnie 4 razy: 2 pasma x 2 emisje). W kategorii SWL nie mogą być klasyfikowani licencjonowani

nadawcy, nawet jeśli nadal posiadają licencję SWL.

Mnożniki:

Mnożnikami są powiaty nadmorskie wymienione. Mnożnik na danym paśmie liczy się jeden raz, niezależnie od emisji. Praca z powiatu nadmorskiego automatycznie zalicza się jako własny mnożnik dla pasma, na którym dana stacja pracowała.

Wynik końcowy: suma punktów z obu pasm x suma mnożników z obu pasm (w przypadku braku zaliczonych mnożników wynikiem końcowym jest suma punktów z obu pasm). Nie ma potrzeby samodzielnego obliczania wyniku, ponieważ uczyni to program rozliczający zawody opracowany przez Marka SP7DQR.

Organizator zaleca sporządzanie dzienników elektronicznych (darmowy program DQR\_Log autorstwa SP7DQR dostępny na stronie [http://sp7dqr.waw.pl/index\\_pl.html](http://sp7dqr.waw.pl/index_pl.html)). Należy przesłać je na adres: [dnimorza@gmail.com](mailto:dnimorza@gmail.com) podając w temacie wiadomości znak wywoławczy stosowany w zawodach. Wymagany format Cabrillo; ewentualnie txt, fil. Dzienniki w formatach nie dających się przekonwertować do Cabrillo oraz z podanym czasem lokalnym (zamiast UTC) będą użyte tylko do kontroli.

Uczestnik może przysłać log zawodów dowolną liczbą razy – komisja weźmie pod uwagę ostatni przysłany w terminie dziennik (poprzednie będą automatycznie nadpisywane).

Dzienniki papierowe należy przesłać na adres: Polski Związek Krótkofalowców Zachodniopomorski Oddział Terenowy w Szczecinie, skr. poczt. 599, 70-952 Szczecin w terminie do 31 lipca (decyduje data stempla pocztowego). Dzienniki przysłane po tym terminie będą użyte tylko do kontroli.

Nagrody to dyplomy uczestnictwa dla wszystkich stacji oraz statuetki dla stacji, które zajęły I miejsce w poszczególnych grupach. Dyplomy i statuetki zostaną rozesłane do uczestników poprzez oddziały terenowe PZK.

Krótkofalowcy niebędący członkami PZK (w tym stacje zagraniczne) proszeni są o przesłanie odpowiedniej liczby znaczków pocztowych na przesłanie dyplomu kopertą formatu A4 (o nominale 5 zł lub 2 IRC).

Wykaz powiatów leżących na terenie województw nadmorskich: AG, AW, BG, CE, CJ, CS, CU, DP, DY, EA, EB, EL, GD, GF, GL, GN, IY, KC, KG, KP, KZ, LA, LL, MB, MY, NR, OV, PK, RU, SF, SG, SL, SZ, TC, UG, UK, WC, WJ, WN, YA, YW, YR, ZE.

Wykaz latarni morskich: 01 Gdańsk Port Północny, 02 Krynica Morska, 03 Heł, 04 Jastarnia, 05 Rozewie, 06 Stilo, 07 Czołpino, 08 Ustka, 09 Jarosławiec, 10 Darłowo, 11 Gąski, 12 Kołobrzeg, 13 Niechorze, 14 Kikut, 15 Świnoujście.

Dyskwalifikacja za rażące naruszenie zapisów regulaminu i niesportowe zachowanie (np. praca poza czasem zawodów)

<http://dni-morza.hamradio.szczecin.pl>

## SP OTC 2019

## Kategoria A

1. SP9IEK	2146
2. SP8FB	2110
3. SP3FCO	2056
4. SP8BJU	1989
5. SP3CUG	1930

## Kategoria B

1. SP5BMU	1995
2. SP2AEK	1960
3. SP4AWE	1660
4. SP5BWO	1632
5. SQ3A	1488

## Kategoria C

1. SP2AYC	3108
2. SP3SLU	2679
3. SP9EMI	2291
4. SP5AAY	1912

## Kategoria D

1. SP9MZX	2344
2. SQ3TGO	2308
3. SP4KHM	2252
4. SP4JSJ	2097
5. SQ5ABG	2007

## Kategoria E

1. SP1AEN	2449
2. SP9PKM	2352
3. SP4W	2346
4. SP2MKI	2214
5. SP3VT	2206

## Kategoria F

1. SP2XX	3935
2. SP9H	3461
3. SP3PWL	3321
4. SP5FHF	3211
5. SN8T	3081

## Kategoria G

1. SQ2DYF	2236
2. SP9G	2039
3. SP3MKS	1968
4. SP7EWD	933

## Kategoria H

1. SP7-003-24	2450
2. SP4-208	1379
3. SP9-31044	871

Dzień Walki z Rakim 2019  
Memoriał śp. Andrzeja SP4GSO

## A – stacje CW+SSB

1. SP9W	276
2. SP3MEP	262
3. SP3KWA	252
4. SN8T	244
5. SP3PWL 242	

## B – stacje SSB

1. 3Z3AHK	128
2. SP9IEK	126
3. SP6DZ	122
4. SP4KHM	120
SP1GA	120
5. SQ9DXT	116

## C – stacje CW

1. SP1EPI	156
SP4AWE	144
3. SP2AEK	140
4. SP2XX	132
5. SO1211R	112



D – stacje XYL, YL CW + SSB

1. SQ3K 8

E – stacje nasłuchowe CW + SSB

1. SP7-003-24 92  
2. SP-169301 30  
3. SP3-27 033 16

F – stacje zagraniczne CW + SSB

1. UT7WO 190

### Dzień Myśli Braterskiej 2019

Kategoria A

1. SP3ZHP 1161  
2. SP5ZHJ 963  
3. SP8ZHY 896  
4. SP9ZCF 855  
5. SP9ZHK 808

Kategoria B

1. SP6NIC 1320  
2. SP8NFZ 819  
3. SQ5CZLN 455  
4. SQ3XZ 396  
5. SP2JBJ 384

Kategoria C

1. SP4KHM 1510  
2. SP4W 1440  
3. SP9KUP 1430  
4. SN9A 1309  
5. SP9SPJ 1240

Kategoria D

1. SQ4NR 1859  
2. SP2XX 1771  
3. SP2MW 1540  
4. SQ2DYF 1480  
5. SP3OKS 784

Kategoria E

1. SQ9LPO 1664  
2. SP9SMD 1524  
3. SP1GA 1488  
4. SQ9IAB 1392  
5. 3Z3AHK 1342

Kategoria F

1. SP4GHL 174  
2. SP4AWE 168  
SP4HHI 168  
3. SP8HWM 100  
4. SP2GVN 90  
5. SP9ENV 84

Kategoria G

1. SP4-208 75  
SP7-003-24 75

### Zaślubiny Polski z Morzem 2019

MULTI-OP MIXED

1. SP3PWL 81  
2. SP9KUP 75  
3. SP9SPJ 51  
4. SP3KPH 26  
5. SP9KJU 16

SINGLE-OP CW

1. SP4HHI 22  
SP7OGP 22  
SP7P 22  
2. SP1EPI 21  
3. SP8HWM 18  
4. SP4AWE 8

SINGLE-OP MIXED

1. SP2MHD 71  
2. SP2AYC 67  
3. SP2XX 65  
4. SP9EMI 60  
5. SP2MW 52

SINGLE-OP MIXED QRP

1. SP9G 52  
2. SP3MKS 43  
3. SQ2DYF 40  
4. SO3AK 18  
5. SP2MGR 15

SINGLE-OP PHONE

1. SP9IEK 71  
2. 3Z3AHK 70  
3. SQ7CGN 66  
SP4KHM 66  
4. SN7X 64  
5. SP9SMD 62

SWL MIXED

1. SP-169301 51  
2. SP8MS 43  
3. SP4-208 41  
4. SP27033 30

### Zawody Podkarpackie 2019

A1 MIXED-stacje spoza woj. podkarpackiego

1. SN5O 2244  
2. SP9LAS 2180  
3. SP3PWL 2145  
4. SP3KWA 1969  
5. SP9H 1660

A2 CW-stacje spoza woj. podkarpackiego

1. SP1AEN 707  
2. SQ4NR 672

3. SP5CNA 644  
4. SP4W 637  
5. SP9JZT 623

A3 SSB-stacje spoza woj. podkarpackiego

1. SP3OKS 2064  
2. SQ9DXT 1903  
3. SP9HZW 1870  
4. SP4KHM 1793  
5. SP9IEK 1750

B1 MIXED-stacje z woj. podkarpackiego

1. SQ7FPD 1770  
2. SN8B 1431  
3. SP8PDE 912  
4. SP8FHK 896  
5. SP8OOE 640

B2 SSB-stacje z woj. podkarpackiego

1. SP8K 2004  
2. SP8POP 1233  
3. SP8GK 1210  
4. SP8I 1206  
5. SP8BRE 1140

C1 MIXED-stacje QRP

1. SP9HVV 1826  
2. SP9W 1260  
3. SP7EWD 366  
4. SQ2DYF 360

C2 SSB-stacje QRP

1. SP8NFZ 928  
2. SP9RHN 840  
3. SP7A 544  
4. SP3FTA 408  
5. HF40CUF 342

### SP-A-HC (stan na 25 marca br.)

Poszczególne pozycje oznaczają: znak stacji, l. punktów, l. dyplomów, l. nalepek (+ uzupełnienie)

A – Stacje indywidualne

1. SP5CJQ15514-1314  
2. SP4GFG9245-1935+  
3. SP5ICQ8250-2000+  
4. P11J 6902-1711+  
5. SQ1X 6017-1005  
6. SQ7B 5962-1370  
7. SP1DMD4540-1230  
8. SP9DTE4375- 1193  
9. SP6DVP 4372-646  
10. SP2QVS4247-747+  
11. SQ9DXT3949-1011+  
12. SP4LVK3157-779  
13. SP4ICP 2281-795  
14. SP5JXX2272-124  
15. SP5EOT2156-141  
16. SP6OHE1879-456+  
17. SP3JUN1787-127  
18. SP3C 1481-385  
19. SP8MI 1359-350  
20. SP4OZ 1031-280  
21. SP1ZZ 1013-261  
22. SP8AQA892-230  
23. SP5MBA 731-91  
24. SQ9BDB678-200  
25. SP5TAM638-160

26. SP5CEQ 633-132  
27. SP5UAR 336-89  
28. SP4TBM 323-77  
29. SP7MJL 255-64

B – Stacje klubowe

1. SP6PAZ 1425-244  
2. SP1KQR 975-264  
3. SP5ZRW 513-146  
4. SP4YFG 375-105  
5. SP0ZHG 175-47  
6. SP7ZKU 92-23

Współzawodnictwo prowadzi Mikołaj Ciereszko SP-5CJQ, ul. Młodzieżowa 4 m 7, 05-101 Nowy Dwór Maz. (sp5cjq@interia.pl)



### O Puchar Komendanta Hufca ZHP w Jarosławiu

A – stacje indywidualne – członkowie klubów harcerskich

1. SP8RHO 1375  
2. SP8IE 1352  
3. SP6MN 1265  
4. SP2JBJ 874  
5. SQ8HPD 406  
6. SP8AUP 364

B – Pozostałe stacje indywidualne

1. SP2XX 1953  
2. SP8N 1885  
2. SP4RKZ 1885  
3. SN5L 1792  
4. SQ9LPO 1674  
5. SP4JSJ 1540

C – Stacje klubowe ZHP

1. SP3ZHP 1566  
2. SP9ZHP 1200  
3. SP3ZHC 5264  
4. SP9ZCF 640  
5. SP2ZCI 570

D – Pozostałe stacje klubowe

1. SP4KHM 1764

### O Puchar Burmistrza Miasta Jarosławia

A – stacje indywidualne posiadające Medal i Dyplom „Jarosław”

1. SP2JMR 3854



2. SP9WZO 3572  
3. SP4HHI 2997  
4. SP8RHO 2706  
5. SP8IE 1975

B – pozostałe stacje indywidualne

1. SQ7CGN 5074  
2. SP3CYY 4446  
3. SP9W 4400  
4. SP4JSJ 4095  
5. SP5MJ 3528

C – stacje klubowe

1. SP4KHM 4760  
2. SP9YFF 4600  
3. SP5PMD 3952  
4. SN3PPW 3811  
5. SP9KRJ 3132

D – Najaktywniejsza stacja organizatora zawodów: SP8GZ

Najaktywniejszą stacją zawodów: SP4JSJ

### Zawody Świętokrzyskie 2019

A – stacje indywidualne i klubowe Mixed

1. SP3KWA 1936  
2. SN5T 1498  
3. SQ9E 1298  
4. SP9H 1144  
5. SP2MW 693

B – stacje indywidualne i klubowe CW

1. SP4AWE 666  
2. SP4W 648  
3. SP2KAC 612  
4. SP1AEN 608  
5. SP9PKM 592

C – stacje indywidualne i klubowe SSB

1. SP4KHM 915  
2. SP9IEK 826  
3. SP3PJY 780  
4. SO5MAX 605  
5. SP9YFF 572

D – stacje nasłuchowe

1. SP-16930 684  
2. SP7-003-24 462  
3. SP4-208 414  
4. SQ8HPR 72

Z oferty handlowej firmy Dipol

# Cyfrowe modulatory DVB-T, cd.

Dotychczas w ŚR były prezentowane następujące cyfrowe modulatory DVB-T do obsługi HDCP: Signal-400 HDMI – COFDM R86700 (ŚR 3/2016), ST-6504 4×HDMI – 1×COFDM R86804 (ŚR 10/2017), SIGNAL HDMI R86211 i WS-7990 HDMI – COFDM R86704 (ŚR 9/2018), MHD001P HDMI-COFDM R86103 (ŚR 12/2018).

Poniżej jest prezentowany cyfrowy modulator HDMI – DVB-T R86111 (Full HD 1080P/60Hz) do instalacji monitoringu CCTV.



Widok modulatora HDMI-DVB-T R86111 od strony złącza HDMI

Przejęcie telewizji na cyfrowy standard nadawania powoduje konieczność zamiany sygnałów A/V na sygnał wysokiej częstotliwości RF. Wprowadzenie sygnału z wszelkiego rodzaju źródeł sygnału, takich jak: komputery, odtwarzacze czy kamery monitoringu do instalacji telewizji naziemnej jest operacją wymagającą zastosowania modulatora.

Modulatory są urządzeniami wyposażonymi w jedno lub zestaw wejść A/V (SCART, RCA, HDMI, itd. – w zależności od typu) oraz wyjście RF (zwane potocznie wyjściem „antenowym”), umożliwiającymi oglądanie wizji i odsłuch dźwięku na wybranym kanale, na wszystkich podłączonych do instalacji telewizorach. Z punktu widzenia odbiornika wprowadzany do instalacji program widziany jest jako kolejny kanał telewizji naziemnej.

Cechy wyróżniające cyfrowy modulator HDMI – DVB-T R86111 (Full HD 1080P/60Hz) do instalacji monitoringu CCTV:

- wysokiej jakości sygnał cyfrowy w standardzie Full HD (1080P/60 Hz)
- odległość transmisji do 500 m
- doskonała alternatywa dla splitterów i kabli HDMI
- prosta instalacja, intuicyjna konfiguracja

Modulator R86111 jest urządzeniem, które wejściowy sygnał w rozdzielczości Full HD (1920×1080-60p) podany na złącze HDMI moduluje w standardzie DVB-T COFDM.

Urządzenie R86111 jest modulatorem jednokanałowym, co daje możliwość podłączenia do niego jednego źródła sygnału oraz zmodulowania go do postaci cyfrowego multiplexu DVB-T.

Modulator R86111 nie wspiera HDCP. Dlatego przeznaczony jest do instalacji, w których źródłem sygnału HDMI jest: rejestrator DVR lub NVR, komputer, laptop, starszy dekoder STB. Urządzenie stanowi doskonałą alternatywę dla instalacji bazujących na rozgałęźnikach i przewodach HDMI.

Wybór kanału DVB-T dokonywany jest za pomocą przełączników umieszczonych na panelu modulatora. Jeżeli wymagane jest zastosowanie modulatora zapew-

- brak wsparcia dla HDCP
- dystrybucja sygnału A/V w kablu koncentrycznym

#### Parametry techniczne HDMI-DVB-T R86111

Sekcja modulatora DVB-T	Standard	DVB-T COFDM
	Częst. RF	139–950 MHz
	Szer. Kanалу	6,7 MHz
	Impedancja	75 Ω
	Poziom wyj. RF	100 dBμV
	Długość toru	maks. 500 m
Wideo	Format	HD
	Rozdzielczość	1080p/60 Hz
Audio	Złącze	HDMI (HDCP – brak wsparcia)
	Format	LPCM
Ogólne	Złącze	HDMI
	Masa	0.12 kg
	Temp. pracy	-10...45°C
	Pobór prądu	maks. 650 mA
	Zasilanie	AC 100 V~240 V 50 Hz/60 Hz, DC 5 V/2 A
	Wymiary	94×74×28 mm

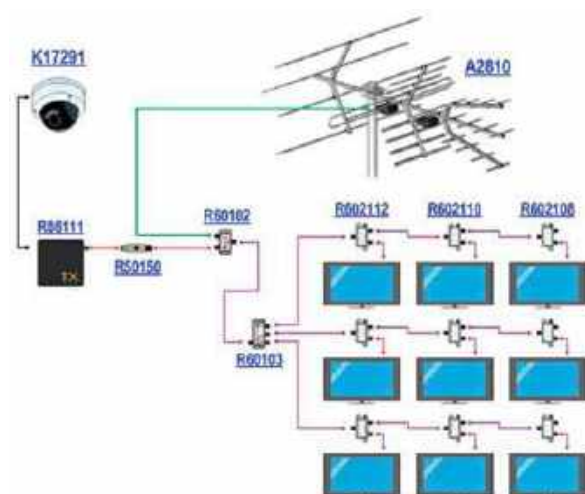
niającego wsparcie HDCP, należy zastosować modulatory HDCP.

Zastosowanie modulatorów

- Szpitale (televizja dla pacjentów, transmisja z sal operacyjnych, edukacja studentów, monitoring, reklamy)
- Sklepy i galerie handlowe (kanały promocyjne, dystrybucja sygnału wideo z odtwarzaczy DVD/Blu-ray, dystrybucja kana-

łów HD/SD dzięki istniejącemu okablowaniu)

- Statki, jachty, promy (televizja pokładowa odtwarzaczy multimedialnych, kanały informacyjne, kanały GPS i nawigacyjne, monitoring)
- Telewizja korporacyjna (firmowe kanały TV, kanały treningowe, wideokonferencje, edukacja, monitoring poglądowy)



Przykład instalacji umożliwiającej wprowadzenie sygnału z kamery IP z wyjściem HDMI do instalacji TV

- Szkoły i uczelnie (transmisja z lekcji i wykładów, telewizja uczelniana, kanały informacyjne, transmisja rozsiewcza na laptopy, iPady, itp.)
- Sport: telewizja na bieżniach i w salach ćwiczeń, monitoring HD, transmisja wydarzeń sportowych w wysokiej rozdzielczości

[www.dipol.com.pl](http://www.dipol.com.pl)



Widok modulatora HDMI-DVB-T R86111 od strony złącza RF

REKLAMA



## Modulator WS-7992 HDMI - COFDM (DVB-T)



Kod towarowy: R86702



### Cyfrowy modulator dwukanałowy DVB-T

- Możliwość podłączenia dwóch źródeł sygnału HDMI oraz zmodulowania ich do postaci dwóch cyfrowych multiplexów DVB-T
- Sprawdzone w wielu instalacjach modulator HDMI-DVB-T
- Konwersja sygnału z dowolnego źródła HDMI
- Wysokiej jakości sygnał cyfrowy w standardzie HD/SD
- Idealny do zbiorczych instalacji TV, hoteli, sklepów RTV, galerii, pubów, itp.
- Łatwa instalacja, intuicyjna konfiguracja

**Modulator WS-7992 R86702** jest urządzeniem wielofunkcyjnym, które wejściowy sygnał, podany na złącze HDMI, moduluje w standardzie DVB-T. Urządzenie obsługuje sygnał SD i Full HD. Modulator jest wyposażony w 2 wejścia HDMI, 2 wejścia A/V (RCA) oraz wejście RF, które służy do sumowania sygnału wyjściowego z innym sygnałem telewizyjnym.

WS-7992 jest modulatorem dwukanałowym, dzięki czemu można podłączyć do niego dwa źródła sygnału oraz zmodulowania ich do postaci dwóch cyfrowych

multiplexów DVB-T. Opcje konfiguracyjne pozwalają na dołożenie strumienia wyjściowego do istniejącej już instalacji DVB-T, w sposób wybrany przez administratora lub inwestora.

**Przykładowe źródła sygnału dla modulatora to:** odtwarzacze multimedialne, rejestratory DVR, odtwarzacze Blu-ray, komputery PC czy dekodery STB. Sprzęt doskonale nadaje się do dystrybucji treści najwyższej jakości w standardzie DVB-T, po kablu koncentrycznym w instalacjach telewizyjnych oraz

instalacjach monitoringu przemysłowego. Maksymalna przepływność strumienia wyjściowego wynosi, zgodnie ze standardem, 31.68 Mbit/s, przy czym maksymalna przepływność strumienia wideo to 18.0 Mbit/s.

Konfiguracji wszystkich parametrów dokonuje się przy użyciu wyświetlacza oraz przycisków umieszczonych na przednim panelu modulatora.

więcej informacji: [dipol.com.pl/r86702](http://dipol.com.pl/r86702)

Pierwsze wrażenia OE6AAD z użytkowania najnowszego transceivera Icom

# Icom IC-9700



Peter Dietrich przedstawia swoje pierwsze wrażenia i wstępne oceny techniczne nowości Icoma – radiostacji IC-9700. Od dawna zapowiadana i oczekiwana radiostacja IC-9700 pracuje na zasadzie cyfrowej obróbki sygnałów, pokrywając pasma 144, 430 i 1240 MHz. Oprócz emisji analogowych pozwala ona także na korzystanie z systemu D-STAR.

Po wprowadzeniu przez Icoma w ostatnich latach kilku nowoczesnych radiostacji na fale krótkie (IC-7300 i IC-7610), pracujących z bezpośrednią przemianą analogowo-cyfrową, przyszła kolej na nowość dla pasm UKF. Społeczność krótkofalarska oczekiwała z zainteresowaniem na zapowiedziany już w sierpniu 2017 roku model IC-9700. Po długim oczekiwaniu w kwietniu 2019 roku słowo stało się ciałem i do rąk autora trafił egzemplarz o numerze seryjnym 123.

W IC-9700 zastosowano bezpośrednią przemianę analogowo-cyfrową. W pasmach 144 i 430 MHz konwerter analogowo-cyfrowy pracuje od razu na odbieranej częstotliwości, natomiast w paśmie 23 cm konieczna jest przemiana częstotliwości na zakres 311–371 MHz. Dopiero sygnały z tego zakresu są przetwarzane na postać cyfrową (rysunek 1). Filtracja i demodulacja sygnałów jest dokonywana cyfrowo i dopiero na końcu toru następuje ponowna przemiana na postać analogową. Koncept ten występuje też w modelach IC-7300 i IC-7610.

IC-9700 jest radiostacją dwupa-

smową pokrywającą trzy zakresy częstotliwości. Oznacza to, że możliwy jest równoległy odbiór pasm 2 m/70 cm, 2 m/23 cm albo 70 cm/23 cm, ale nie wszystkich trzech naraz.

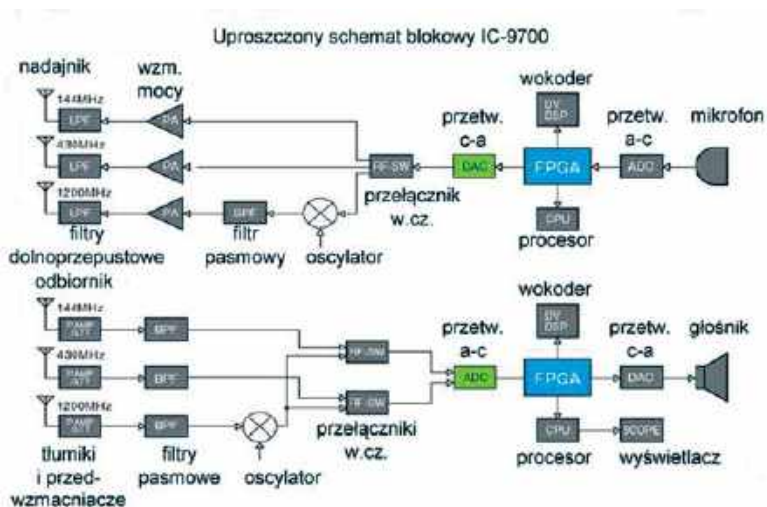
Dalszymi istotnymi plusami są wyświetlanie widm sygnałów w.cz. i m.cz., wskaźnik wodospadowy, praca w systemie cyfrowego głosu D-STAR, 2000 pamięci dla konfiguracji D-STAR, możliwość pracy emisjami cyfrowymi (w po-

łączeniu z komputerem PC), szybka transmisja danych w systemie D-STAR (DD; z przepływnością 128 kbit/s w paśmie 23 cm), praca przez satelity ze śledzeniem sygnałów o tej samej lub odwróconej wstędze itd.

Do akcesoriów standardowych należą mikrofon ręczny, kabel zasilający 12 V, wtyczka 6,3 mm i komplet bezpieczników. Oprócz tego załączona jest uproszczona instrukcja obsługi w kilku językach, a instrukcja rozszerzona jest dostępna w witrynie producenta.

## Pierwsze wrażenia

Płyta czołowa jest identyczna jak w IC-7300. Na tylnej ścianie znajdują się trzy gniazda ante-



Rys. 1. Schemat blokowy TRX IC-9700

nowe – oddzielne dla każdego z pasm, gniazdko ethernetowe, wejście dla sygnału wzorcowego 10 MHz, gniazdko pomocnicze ACC (zawierające różnego rodzaju wejścia i wyjścia), gniazdko danych (daje ono m.in. możliwość podłączenia odbiornika GPS) oraz gniazdko USB, CI-V, dla klucza telegraficznego, dwa wyjścia m.cz. i wejście zasilania (13,8 V).

Dla anteny na pasmo 2 m użyto gniazdko UHF (UC-1), a dla pozostałych – dwóch gniazd N. Zdaniem autora lepszym rozwiązaniem byłoby zastosowanie trzech gniazd N. W zależności od wyposażenia antenowego konieczne może być zastosowanie dupleksera lub nawet tripleksera.

Większość punktów menu jest identyczna jak w IC-7610 i IC-7300, ale dodano również punkty istotne dla UKF-u, takie jak odstęp częstotliwości dla pracy przez przemienniki, tonowa blokada szumów, tony DTMF itp. Zasadniczo jednak IC-9700 i IC-7300 są identyczne.

Podstawowych ustawień można dokonać szybko i zaraz potem wyjść w eter. W zależności od rodzaju emisji niektóre ustawienia są dostępne na ekranie, a inne wywoływane za pomocą klawiszy. Ogólnie rzecz biorąc, punkty menu są łatwo zrozumiałe, a całkowite rozwiązanie tradycyjnie już bardzo dobrze się spisuje.

Po podłączeniu anteny i dokonaniu kilku dobrze znanych ustawień autor rozpoczął nadawanie przez kilka lokalnych przemienników. Wszystko funkcjonowało zgodnie z oczekiwaniami, a otrzymane raporty były bardzo dobre. Również lokalnym łącznościom na SSB nie można było nic zarzucić. Konieczna była jedynie korekta barwy dźwięku, wzmocnienia w torze modulatora i korekta ustawień procesora dźwięku. Autor sprawdzał przy tej okazji ustawienia filtrów i był nimi przyjemnie zaskoczony. Wszystkie możliwości znane z fal krótkich występowały na UKF-ie. Również wyświetlacz widma zrobił przyjemne wrażenie. Przykładowo w paśmie 70 cm można było na jeden rzut oka zaobserwować wszystkie aktywne przemienniki. Zdaniem autora komfort pracy jest genialny. Oprócz tego autor przeprowadził pierwsze łączności D-STAR. I tu również wstępne ustawienia nie były skomplikowane. Do określenia własnej lokalizacji można skorzystać z odbior-



nika GPS, ale wymaga to zainstalowania dodatkowego modułu odbiornika – podłączonego do złącza RS-232 i gniazda ACC. Zamiast tego można wpisać własne współrzędne, co jest zupełnie wystarczające przy pracy ze stałego miejsca. W trakcie pierwszych testów autor skorzystał właśnie z tej możliwości.

Po dostrojeniu IC-9700 do pobliskiego przemiennika D-STAR możliwy był od razu odbiór czynnych stacji. Odbierane były też współrzędne GPS uczestników. Od samego początku w łącznościach nadawane były własne współrzędne. Oznacza to, że menu i sposób dokonania ustawień były rzeczywiście proste i jasne. Na zakończenie autor podłączył do IC-9700 generator częstotliwości wzorcowej 10 MHz. W przypadku radiostacji UKF możliwość taka jest jak najbardziej sensowna. Autor użył generatora 10 MHz stabilizowanego sygnałem GPS, który dotąd był używany do celów pomiarowych (dokładnych pomiarów częstotliwości) na IC-7610. W tej sprawie IC-9700 różni się znacznie od IC-7610. W tym ostatnim lokalny oscylator jest stale synchronizowany przez sygnał 10 MHz. W IC-9700 synchronizację wykonuje się ręcznie, korzystając z odpowiedniego punktu menu, ale nie ma synchronizacji ciągłej. Ręcznej synchronizacji można dokonywać wprawdzie dowolnie często, ale synchronizacja automatyczna jak w IC-7610 jest znacznie korzystniejsza i wygodniejsza. Być może minus ten zostanie usunięty przy okazji następnych aktualizacji oprogramowania.

Bardzo pozytywny jest fakt tylko nieznacznego nagrzewania się nawet przy dłuższych transmisjach, a wentylator umieszczony na tylnej ścianie nie hałasował nadmiernie.

## Pomiary techniczne

Po pierwszych pozytywnych próbach, nastawionych na praktyczne użycie nadajnika i odbiornika przyszła pora na sprawdzenie parametrów technicznych radiostacji. Autor skorzystał w tym celu



Zakres 144–146 MHz



Zakres 430–440 MHz



Zakres 120–1300 MHz

z profesjonalnego wyposażenia, którym dysponuje w QRL.

W jego skład wchodziły:

- stanowisko pomiarowe dla sprzętu radiowego marki Rohde & Schwarz typu CMA180 z oprogramowaniem wewnętrznym w wersji 1.5.51.90
- bolometryczna głowica do pomiaru mocy FSH-Z14 tego samego producenta.

## Nadajnik

Jako pierwsze zostały przeprowadzone pomiary maksymalnej mocy wyjściowej we wszystkich pasmach. Zgodnie z danymi producenta moc ta powinna w paśmie 144–146 MHz wynosić 100 W, w paśmie 430–440 MHz – 75 W i w paśmie 1240–1300 MHz – 10 W. Przed rozpoczęciem pomiarów zostało zmierzone tłumienie wnoszone przez kable pomiarowe i zostało ono wprowadzone do aparatury R&S CMA180 jako poprawka. Pozwala to na stwierdzenie rzeczywistej mocy dostarczanej do gniazda antenowego. Uzyskane wyniki są średnimi z serii 10 pomiarów wykonanych przy napięciu zasilania 13,8 V.

Minimalne odchyłki w dół w pasmach 70 i 23 cm mieszczą się w granicach tolerancji.

Następnie wykonano pomiary poziomu niepożądanych składowych leżących poza pasmem i poziomu harmonicznych. Wszystkie pomiary przeprowadzono dla trzypięciominutowej transmisji nośnej przy pełnej mocy. Wyniki przedstawiono na wykresach 7 (2 m), 8 (70 cm) i 9 (23 cm). We wszystkich trzech pasmach poziomy nie przekroczyły granic ustalonych w normach EN 301 783 V2.1.1 (2016-01).

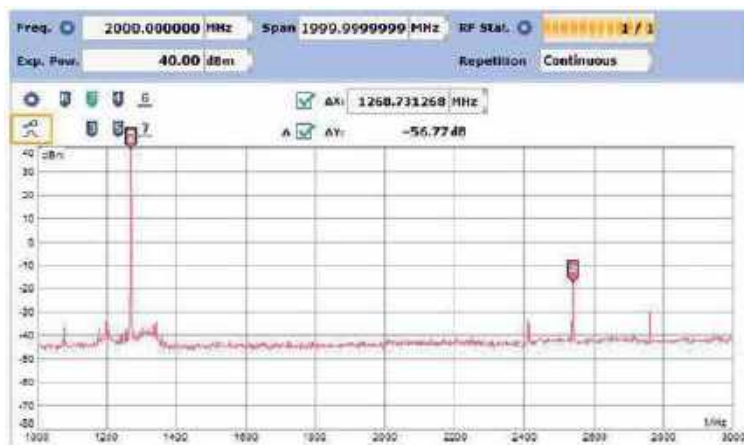
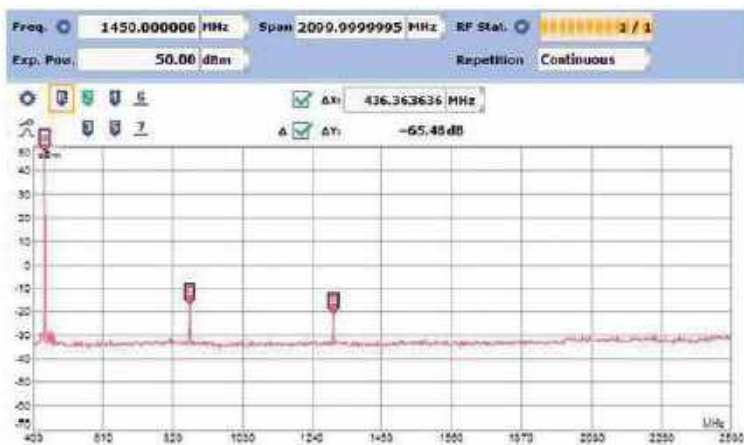
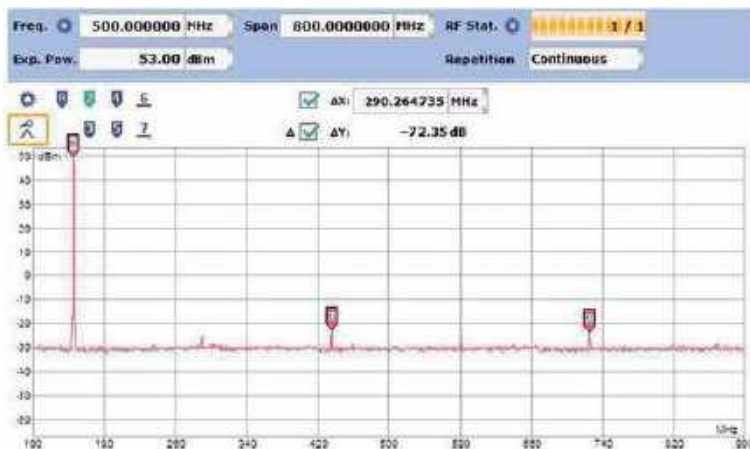
Ogólnie rzecz biorąc, parametry nadajnika są bardzo dobre. W przyszłości planowane jest wykonanie dalszych pomiarów, ale obecnie najważniejsze było dostarczenie zainteresowanym możliwie szybko aktualnych wyników.

## Odbiornik

Pomiary odbiorników są wprawdzie trudniejsze od strony technicznej, ale autor postarał się wykonać najważniejsze z nich, na które pozwalało dostępne wyposażenie. Na czas pomiarów włączono przedwzmacniacze i funkcję IP3 (zwiększającą odporność na modulację skrośną).

Producent podaje następujące parametry odbiornika (dla wszystkich trzech pasm):

- Czulość (przedwzm. włącz., IP+ włącz.)



- SSB/CW (przy odstępie sygnał/szum 10 dB) poniżej  $-19$  dB $\mu$ V ( $0,11$   $\mu$ V)
- FM (dla 12 dB SINAD) poniżej  $-15$  dB $\mu$ V ( $0,18$   $\mu$ V).

Autor wykonał po dwa pomiary w każdym z pasm (SSB i FM), otrzymując następujące wyniki:

- 144 MHz SSB:  $-20,5$  dB $\mu$ V przy odstępie sygnał/szum 10 dB,
- 144 MHz FM:  $-16$  dB $\mu$ V dla 12 dB SINAD,
- 430 MHz SSB:  $-18$  dB $\mu$ V dla 10 dB odstępu,
- 430 MHz FM:  $-15,1$  dB $\mu$ V dla 12 dB SINAD,
- 1240 MHz SSB:  $-18,5$  dB $\mu$ V dla 10 dB odstępu,
- 1240 MHz FM:  $-16,0$  dB $\mu$ V dla 12 dB SINAD.

Uwzględniając fakt, że drobne

odchyłki mieściły się w granicach tolerancji można uznać, że wyniki potwierdzają dane producenta.

## Dalsze cechy odbiornika

Zarówno w trakcie pomiarów jak i prób praktycznych okazało się, że dobrą czulość można uzyskać tylko przy włączonym przedwzmacniaczu. Bez niego odbiornik sprawia subiektywnie wrażenie mniej czulego i nieporównywalnego z odbiornikiem analogowym. W trakcie ciągłego obniżania napięcia wejściowego występuje zauważalne pogorszenie odbioru, które dało się skompensować dopiero przez włączenie przedwzmacniacza. Być może jest to uzależnione od parametrów przetwornika A/C, który pracuje tylko w ograniczo-

nym zakresie dynamiki. Również wskazania miernika siły odbioru są w miarę prawidłowe tylko przy włączonym przedwzmacniaczu (wskazaniem S9 odpowiada dla zakresu powyżej 30 MHz napięcie 5  $\mu$ V na 50  $\Omega$ ). W praktyce nie gra to jednak większej roli.

Pozytywnie wyróżniają się też charakterystyki filtrów. Dają się one zmieniać tak jak w IC-7300 i IC-7610 i są bardzo dobre (patrz rysunek przykładu dla filtru SSB o szerokości pasma 2,7 kHz). W przyszłości planowane jest również przeprowadzenie dalszych pomiarów odbiornika. Wyniki tych pierwszych są jednak bardzo pozytywne, a praca na wyższych pasmach przebiega podobnie jak na falach krótkich.

## Uwagi końcowe

Zasadniczo IC-9700 stanowi dobre i długo oczekiwane uzupełnienie dotychczasowej oferty. Jest to nowoczesna radiostacja z cyfrową obróbką sygnału (SDR), niewymagającą korzystania z PC, jak również i żadnej specjalnej wiedzy. Do celów zdalnej obsługi oraz specjalnych jest ona wyposażona w złącze sieciowe (Ethernet). Radiostacja może być dostępna w sieci lokalnej lub przez Internet, co otwiera dalsze możliwości jej wykorzystania. Do zdalnej obsługi służy program RC-BA1 w wersji 2, który umożliwia także obserwację wskaźników widma i wodospadów. Połączenie z PC jest rozwiązane idealnie. Udostępniony przez Icoma sterownik instaluje złącza dla innych programów służących do różnych zastosowań cyfrowych albo do prowadzenia dziennika stacji. Złącze USB pozwala na korzystanie z wirtualnego podsystemu dźwiękowego bez kłopotliwych kabli.

IC-9700 jest radiostacją nowoczesną i łatwą w obsłudze, a dzięki zasadzie pracy jej możliwości dadzą się w przyszłości łatwo rozszerzyć o dalsze funkcje. Dzięki niej wyższe pasma mogą zyskać na atrakcyjności. Autorowi radiostacja bardzo przypadła do gustu i dobrze, że mógł ją wypróbować jako jeden z pierwszych.

Autor dziękuje za współpracę firmom Point Electronics w Wiedniu i Icom-Europe w Niemczech. Trzy pierwsze ilustracje pochodzą od producenta, a pozostałe są fragmentami ujęć z ekranu stanowiska pomiarowego CMA 180.

Peter Ditrich OE6AAD

Tłum. i opr. Krzysztof Dąbrowski OE1KDA

## Polskie testy IC-9700

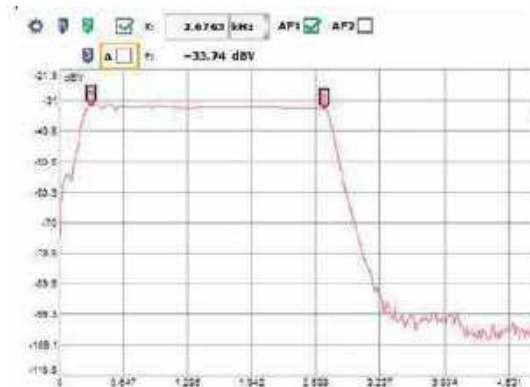
Podczas kwietniowego zjazdu w Fojutowie (19 Bydgoskie Spotkania Mikrofalowe i 58 Walne Zgromadzenie Członków Stowarzyszenia PK UKF) były przeprowadzane między innymi testy najnowszego transceivera Icom. Pierwsze wrażenia z obsługi IC-9700 przedstawił Tomek SP5XMU, a potem na stanowisku pomiarowym porównywano TRX z innymi urządzeniami UKF (IC-275A, IC-202...).

Redakcji udało się namówić dwóch polskich użytkowników IC9700, aby przedstawili swoje spostrzeżenia i testy: SP2IQW i SP7CKH.

Jednym z istotnych mankamentów, odnotowanego przez użytkowników chcących wykorzystać to radio do pracy ze słabymi sygnałami „weak signals”, jest niedostateczna stabilność wzorca. Dokładności 0,5 ppm ( $5 \times 10^{-6}$ ) nie odpowiada współczesnym wymaganiom, uniemożliwiając wręcz dekodowanie pewnego rodzaju modulacji. Przy akceptowalnym niewielkim wzroście ceny, dostępne są istotnie lepsze wzorce 5–10 razy dokładniejsze. Na dodatek, niefortunnie, wzorzec ten umieszczony jest w miejscu narażonym na zmiany temperatur jakie mają miejsce w cyklach nadawanie/odbiór. IC 9700 ma wejście do podłączenia zewnętrznego wzorca 10 MHz ale producent wprowadził to dla umożliwienia kalibracji a nie do automatycznego śledzenia zewnętrznego wzorca. To nie jest rozwiązanie dla radia z 2019 r. Najnowsza wersja oprogramowania 1.06 umożliwia okresową autokalibrację, ale jest to tylko maskowanie problemu. Liczę, że przy najnowszej zmianie sprzętowej, obsługa zewnętrznego wzorca zmieni się z funkcji kalibracji na śledzenie wzorca jak również, że Icom zastosuje lepszy wzorzec i lepiej go zabezpieczy przed oczywistymi zmianami temperatury występującymi w pracy transceivera.

Michał SP2IQW

IC-9700 od chwili opublikowania pierwszych fotografii spotkał się w internecie z ostrą krytyką. Koledzy na podstawie wyglądu negatywnie ocenili jego parametry. Nie zrażając się tym, zamówiłem TRX. Zanim do mnie dotarł, w Internecie zaczęły pojawiać się pierwsze testy. Wskazywano w nich na kłopoty ze stabilnością częstotliwości, więc przed podłączeniem do anteny radio trafiło na pomiary. Rejestrowałem przez pół godziny zmiany częstotliwości, od włączenia na nadawanie zimnego transceivera, ustawionego na 50 W/ CW. Dla porównania zmierzylem też



FT-991 i TS-7900, po czym odetchnąłem z ulgą. Cztery i trzy dziesiąte Hz ma Icom, osiemnaście Yaesu, Kenwood – wstyd się przyznać. FT-991 jest na rynku kilka lat i nikomu to nie przeszkadzało, że płynie.

Zrobiłem jeszcze jeden test na 1 W. Tam widać włączenie wentylatora, ale to tylko 2 Hz różnicy. Dla mnie nie jest to problemem. Nie rozumiem, skąd się biorą wielkie różnice częstotliwości pokazywane w innych badaniach.

Na jednoznaczność ocenę jest zbyt wcześnie. Należałoby zrobić więcej łączności w różnych warunkach. Do tej pory to – kilkanaście na FT8 i kilka na SSB. Korespondenci chwalili sygnał. Funkcjonalnie radio bardzo udane, łatwe w obsłudze, wyposażone we wszystkie potrzebne funkcje. Wadą jest brak rączki do przenoszenia, którą trzeba dokupić osobno. Tu Icom zalicza spory minus.

Kazimierz SP7CKH



IC-9700 Tomka SP5XMU wywołał spore zainteresowanie uczestników spotkania UKF w Fojutowie (fot. Zbyszek SP3NYF)



Test stabilności transceiverów: wykres niebieski i czerwony dotyczy IC-9700 (odpowiednio 50 i 1 W), zielony Yaesu FT-991

Prywatny punkt dostępowy

# Mikroprzeziennik OpenSpot2

Rozpowszechnione w ostatnich latach mikroprzezienniki – prywatne punkty dostępowe – DV4mini i OpenSpot nie są już produkowane. Podobny los spotkał moduł DV4AMBE, zawierający, jak sama nazwa wskazuje, wokoder AMBE eliminujący konieczność korzystania z radiostacji cyfrowych. Na szczęście w październiku 2018 roku pojawił się nowy model – OpenSpot2.

W modelu OpenSpot2 zrezygnowano ze złącza ethernetowego zastępując je przez modem Wi-Fi (IEEE 802.11b/g/n), dzięki czemu nie wymaga on połączenia z dodatkowym modemem lub przeziennikiem WLAN. Fakt ten, jak również zmniejszenie wymiarów w stosunku do pierwszego OpenSpota ułatwia korzystanie z niego poza domem. Urządzenie ma wymiary 85×48×15 mm, masę 32 gramy i wygląda jak nieduża mysz komputerowa. Anteny Wi-Fi na pasmo 70 cm zamontowano wewnątrz obudowy.

Do zasilania mikroprzeziennika (ang. hot spot) służy załączony zasilacz USB albo akumulator z wyjściem USB 5 V. Średni pobór prądu wynosi 115 mA, a w trybie oszczędnościowym tylko 65 mA. Według danych producenta jest on przewidziany również do pracy ciągłej, a nie tylko dorywczej. Autor korzystał wielokrotnie w ten sposób z pierwszego modelu bez żadnych problemów.

Przed pierwszym użyciem, a dokładnie rzecz biorąc przed skonfigurowaniem dostępu do sieci Wi-Fi, jak również w nowym miejscu, gdzie dotychczas używana sieć jest nieosiągalna, OpenSpot2 pracuje w trybie punktu dostępowego do własnej sieci Wi-



OpenSpot2 z zasilaczem

-Fi noszącej nazwę openSPOT2 AP (sygnalizowanym przez białe migające światło na górnej ścianie obudowy). Oznacza to, że komputer musi zostać na krótki czas połączony z nią i dzięki temu w jego przeglądarce internetowej pod adresem [openspot2.local](http://openspot2.local) można wprowadzić dane dostępowe do lokalnej sieci bezprzewodowej. OpenSpot2 przełącza się w tryb klienta tej lokalnej sieci po naciśnięciu przycisku na ekranie, po czym użytkownik może wrócić do zwykłego połączenia z tą siecią lokalną i w przeglądarce internetowej podać adres <http://openspot2.local> lub <http://openspot2>. Krok ten jest identyczny jak dla modelu poprzedniego.

Strona ta i kolejne pozwalają na skonfigurowanie OpenSpot2: jego połączeń internetowych z sieciami cyfrowego głosu D-STAR, DMR, C4FM, NXDN oraz lokalnego kanału radiowego. W przyszłości przewidziany jest także dostęp do sieci systemu P25. Nadajnik pracujący w paśmie 70 cm dysponuje maksymalną mocą wyjściową 20 mW. Podobnie jak w modelu poprzednim użytkownik może założyć 5 różnych profili dla różnych sieci i systemów, również identycznie możliwy jest skrośny dostęp do sieci C4FM przy użyciu radiostacji DMR i odwrotnie. To samo dotyczy systemu NXDN. Dodatkowo OpenSpot2 współpracuje też z siecią przywoławczą wg normy POCSAG. Poprzednie



Konstrukcja wewnętrzna

rozwiązanie umożliwiło pracę tylko w trzech pierwszych sieciach amatorskich.

Przy pracy emisją DMR możliwe są połączenia z sieciami DMR+ i Brandmeister, w D-STAR – połączenia z reflektorami REF, XRF, DCS i XLX, a dla C4FM – z reflektorami FCS i YSF. Dla mniej rozpowszechnionych wśród krótkofalowców systemów NXDN i P25 istnieją również odpowiednie reflektory.

Po skonfigurowaniu dostępu do Internetu i założeniu potrzebnych profili dla poszczególnych emisji OpenSpot2 przy następnych uruchomieniach jest gotowy do pracy nawet po kilku sekundach od włączenia zasilania. Powrót do trybu pracy własnej sieci następuje po naciśnięciu przez co najmniej 3 sekundy przycisku zerowania (reset). Zalecane jest, aby przycisku



Rys. 1. Konfiguracja połączenia z siecią DMR+

nie naciskać ostrymi przedmiotami w rodzaju igieł lub szpilek. Trzydziestosekundowe naciśnięcie przycisku powoduje skasowanie wszystkich wprowadzonych danych i powrót do ustawień fabrycznych.

W konfiguracji urządzenia zachowano koncept podziału na łącznik internetowy (connector) i modem. W pierwszym przypadku konieczne jest podanie rodzaju sprzętu (typ homebrew/MMDVM), wybór sieci (D-STAR REF/XRE, DSTAR DCS/XLX, DMR+, DMR Brandmeister, ...), wybranie domyślnego reflektora, oraz kodu CC (domyślnie 1) i serwera sieci dla DMR. Dla zapewnienia optymalnej jakości dźwięku w łącznościach DMR na zakończenie należy przeprowadzić automatyczną kalibrację. (AutoCal) w sposób opisany w instrukcji. Grupa 9999 oznacza połączenie z wbudowaną do OpenSpot2 funkcją echa i służy do oceny jakości własnego sygnału.

W konfiguracji modemu podawana jest natomiast częstotliwość pracy (w zakresie 430–440 MHz) i rodzaj emisji (DSTAR, DMR itd.). W systemie DMR dozwolona jest jedynie praca simpleksowa, co oznacza te same częstotliwości nadawania i odbioru. Wymóg ten występuje obecnie we wszystkich urządzeniach tego rodzaju. Przy pracy simpleksowej (odpowiadającej warstwie I normy DMR) wybór szczeliny czasowej jest nieistotny, można więc wybrać dowolnie pierwszą lub drugą.

Do najważniejszych parametrów ogólnych należą natomiast znak wywoławczy i identyfikator DMR.

Przy pracy przez reflektory należy w radiostacji DMR ustawić grupę 9, w radiostacji D-STAR tryb CQCQCQ (zawartość pól RPT1 i RPT2 jest nieistotna), a w radiostacji C4FM – tryb DN. Ustawienia dewiacji w radiostacji i modemie OpenSpot2 muszą być ze sobą zgodne – a więc albo w obu urządzeniach dewiacja wąskopasmowa (połowiczna), albo standardowa. W przypadku korzystania z dewiacji wąskopasmowej zalecane jest również przeprowadzenie automatycznej kalibracji. Konfiguracja dla pozostałych systemów, reszta parametrów i konfiguracja rozszerzona są opisane w instrukcji obsługi.

Pierwsze praktyczne doświadczenia krótkofalowców austriackich wykazały lepszą jakość łącz-

ności w systemie DMR w porównaniu z poprzednim modelem. Nie dorównywała ona jednak w dalszym ciągu jakości zapewnianej przez DVMEGA. Również w systemie D-STAR jakość dźwięku była lepsza niż w OpenSpot.

Już pierwsze próby u autora wykazały niestety niską czułość modemu Wi-Fi w OpenSpot2. W pomieszczeniu stacyjnym, w którym komputer stacjonarny, kilka komputerów przenośnych, radio internetowe i kilka egzemplarzy „malin” nawiązuje bez problemu połączenie z Internetem, a nawet znajduje co najmniej kilka sieci z sąsiedztwa, OpenSpot2 wykrywa tylko domową sieć i ma poważne kłopoty z nawiązaniem z nią połączenia. Dopiero umieszczenie go bliżej modemu internetowego rozwiązuje sprawę. Wiarygodna ocena czułości wymagałaby jednak przebadania większej liczby egzemplarzy. Praktyczny sposób sterowania mikroprzemiennika drogą radiową nie uległ zmianie. Zapytanie o aktualny adres IP (przydatne, jeśli openspotowego serwera http nie udaje się osiągnąć pod podanym powyżej adresem, przykładowo przez komputery androidowe) wymaga w D-STAR nadania polecenia z literą A na ósmej pozycji poprzedzonej znakami odstępu, w DMR – wywołania grupowego skierowanego do identyfikatora 9997, a w C4FM nadania DTMF-owego polecenia \*B. Zmiana profilu wymaga odpowiednio nadania polecenia z jego numerem na ósmej pozycji w D-STAR, wywołania grupowego pod numer 9000 plus numer profilu w systemie DMR, a \* z numerem w C4FM. Szczegóły dalszych poleceń, takich jak wywołanie echa, zapytania o numer aktualnie używanego profilu albo o stan połączenia z siecią są szczegółowo opisane w instrukcji obsługi.

### Kalibracja do pracy DMR

Dla uzyskania optymalnej jakości połączeń DMR-owych konieczne może być przeprowadzenie kalibracji. O ile w DV4mini i innych rozwiązaniach mikroprzemienników optymalizacja połączenia mikroprzemiennika z radiostacją była dokonywana ręcznie (przez dobór korekty częstotliwości itp.) o tyle OpenSpot2 przeprowadza ją automatycznie. Przed rozpoczęciem procesu warto się jednak upewnić, że radiostacja i mikroprzemiennik są dostrojone do tej samej (simpleksowej) częstotli-



Rys. 2. Konfiguracja połączenia z reflektorami XLX



Rys. 3. Konfiguracja modemu D-STAR (fragment okna)



Rys. 4. Początek kalibracji

wości pracy i następnie otworzyć witrynę obsługi OpenSpot2. W oknie łączników internetowych (rys. 4) wybierana jest pozycja automatycznej kalibracji po czym należy nacisnąć przełącznik ekranowy „Switch to selected”. Otwierane jest wówczas okno kalibracji, w którym podana jest częstotliwość pracy. Po upewnieniu się, że jest ona identyczna z ustawioną w radiostacji można rozpocząć właściwą kalibrację przez naciśnięcie przycisku nadawania w radiostacji. O postępie procesu informuje wskaźnik paskowy u dołu okna. Nadawania nie wolno przerwać aż do samego końca procesu. W tym czasie OpenSpot2 koryguje swoją częstotliwość pracy aż do uzyskania minimalnej stopy błędów (BER). Otrzymuje się wówczas optymalną synchronizację ramek i najlepszą jakość dźwięku. Po wyświetleniu na ekranie komunikatu informującego o zakończeniu kalibracji można przełączyć OpenSpot2 na tryb pracy DMR i rozpocząć łączności.

Kalibracja warto przeprowadzić za każdym razem po zmianie używanej radiostacji.

Krzysztof Dąbrowski OE1KDA

**Literatura i adresy internetowe:**  
 [1] [www.sharkrf.com](http://www.sharkrf.com) – witryna producenta  
 [2] [krzysztof.dabrowski@oan.at](mailto:krzysztof.dabrowski@oan.at)

## Podstawowe wiadomości na świadectwo operatora urządzeń radiowych

**BHP w radiokomunikacji**

Sprawdź swoje wiadomości z zakresu BHP, zaznaczając właściwe odpowiedzi.

**1** Jaka jest właściwa kolejność połączenia urządzeń?

- A. antena, uziemienie, zasilanie,  
 B. zasilanie, antena, uziemienie,  
 C. uziemienie, antena, zasilanie

**2** Maszt antenowy postawiony na dachu powinien mieć:

- A. odciąg,  B. atest służb technicznych i pozwolenie właściciela obiektu,  C. odciąg i uziemienie

**3** Spełnienie jakich warunków konstrukcyjnych ogranicza przedostawanie się energii w.cz. niepożądanymi drogami?

- A. dobre uziemienie i szczelność ekranowania,  B. filtrowany zasilacz,  C. odpowiedni przekrój kabla sieciowego

**4** Czy dopuszczalne jest użycie sieci CO (np. kaloryfera) do uziemienia radiostacji?

- A. tak,  B. tylko po upewnieniu się, że jest ona właściwie uziemiona,  C. nie

**5** Zwody (połączenia) uziemiające od radiostacji należy poprowadzić następująco:

- A. zasilacz do ziemi, skrzynka antenowa do radia i do zasilacza,  B. skrzynka antenowa jako pierwsza do uziemienia, następnie radiostacja osobnym zwodem do skrzynki i zasilacz osobnym zwodem do tejże skrzynki,  C. sposób prowadzenia połączeń uziemiających nie ma znaczenia

**6** Na polu antenowym mamy kilka anten na różne pasma. Czy można regulować nieczynne anteny, jeżeli obok pracuje na podobnej antenie nadajnik KF?

- A. nie wolno,  B. Można,  C. można, ale tylko gdy nadajnik ten pracuje z małą mocą

**7** Czy źle wykonany uziom może być przyczyną szkodliwego promieniowania w.cz.?

- A. Nie,  B. Tak,  C. nie zawsze

**8** Jakie dodatkowe zabezpieczenie, oprócz umieszczenia jej na bezpiecznej wysokości, są zalecane dla anteny na terenowym QTH?

- A. nie są potrzebne żadne dodatkowe zabezpieczenia,  B. wykonanie anteny z drutu miedzianego w igelicie,  C. zakaz

przebywania pod anteną podczas nadawania

**9** Czy można wykorzystać sieć wodociągową jako uziemienie?

- A. tak, B. jedynie po zbocznikowaniu wodomierza i upewnieniu się, że jest ona uziemiona,  C. nie, jest to zabronione

**10** Czy wolno wykonywać prace antenowe przy włączonym nadajniku?

- A. wolno, bez żadnych ograniczeń,  B. wolno, ale tylko przy małych mocach nadajnika,  C. kategoriycznie nie wolno

**11** Czy brak filtra przeciwzakłócenia na obwodzie zasilania sieciowego może być przyczyną zakłóceń w pracy urządzenia?

- A. tak, ale tylko przy dużej mocy,  B. zawsze, bez względu na moc,  C. to nie ma znaczenia, funkcję filtra pełni transformator zasilacza

**12** Czy sztuczne obciążenie w postaci opornika bezindukcyjnego powinno być ekranowane?

- A. nie ma takiej potrzeby,  B. tak, zawsze powinno być ekranowane i uziemione w tym samym punkcie, co radiostacja,  C. tylko w przypadku, gdy wzmacniacz mocy nie jest właściwie dostrojony

**13** Czy plastikowa obudowa urządzenia QRP stanowi odpowiednie zabezpieczenie przed oddziaływaniem energii w.cz.?

- A. jest to wystarczające zabezpieczenie przed energią w.cz.,  B. urządzenia te wykorzystuje się głównie na terenowym QTH więc takie zabezpieczenie nie jest potrzebne,  C. nie stanowi żadnego zabezpieczenia przed energią w.cz.

**14** Czy klucz telegraficzny podłączony do radia powinien być połączony z masą radia i uziemiony?

- A. nie ma takiej potrzeby,  B. jest to decyzja radioamatora,  C. jest to bezwzględna konieczność

**15** Jaki zapas mocy powinien mieć zasilacz urządzeń AM i FM przewidziany do ciągłej bezawaryjnej pracy?

- A. 20% więcej,  B. 50% więcej,  C. 10% więcej powyżej mocy maksymalnej

**16** Czy można wykorzystać jako uziemienie rurę instalacji gazowej?

- A. bezwzględnie nie wolno,  B. wolno bez żadnych ograniczeń,  C. wolno jedynie w sytuacji, gdy nie dysponuje się innym uziemieniem

**17** Jaka powinna być rezystancja uziemienia radiostacji?

- A. 50 omów,  B. zależnie od kabla antenowego (50 lub 75 omów),  C. pomiędzy 10 a 1 omów (im mniejsza, tym lepsza)

**18** Czy podłączając radiostację, wykorzystujemy bolec zerujący w gniazdku?

- A. bezwzględnie tak,  B. bezwzględnie nie, urządzenia amatorskie i radiokomunikacyjne mają specjalny zacisk uziemiający,  C. według uznania, można stosować albo zerowanie albo uziemienie poprzez specjalny zacisk uziemiający radiostacji

**19** Czy można używać skrzynki antenowej bez galek izolacyjnych na pokrętlach?

- A. można,  B. nie wolno, gdyż to grozi poparzeniem w.cz.,  C. można, ale tylko wtedy, gdy skrzynka jest uziemiona

**20** Czy użycie kabla koncentrycznego TV jest zasadne do budowy anteny nadawczej KF?

- A. nie ma żadnego uzasadnienia dla takiego rozwiązania,  B. tak, ale jedynie dla nadajników małej mocy,  C. tak, ale nadaje się tylko kabel w igelicie o odpowiedniej średnicy

Odpowiedzi można nadsyłać do 5 lipca 2019 w najwygodniejszy dla każdego sposób: tradycyjną pocztą lub e-mailem na adres: Redakcja „Świata Radio”, ul. Leszczyńska 11, 03-197 Warszawa; redakcja@swiatradio.com.pl

Wszyscy uczestnicy sprawdzianu otrzymają wybrane czasopiśmie AVT (należy podać swój adres i wskazać interesujący tytuł), a wśród uczestników, którzy odpowiedzą prawidłowo na wszystkie pytania, zostaną rozlosowane książki.

Cyfrowy skaner częstotliwości

# Uniden SDS-200E

Uniden wprowadził na rynek nowy cyfrowy skaner SDS-200E. Jest to wersja mobilnego przenośnego odbiornika SDS-100, opracowanego w nowej technologii SDR i z dużym wielokolorowym wyświetlaczem 3,5" z możliwością zmiany kolorystyki. Zawiera zintegrowany interfejs Ethernet, który pozwala na zdalne sterowanie i programowanie.



Model SDS-200E jest przeznaczony na rynek europejski i jest świetnym dodatkiem do istniejących analogowych modeli mobilnych UBC355XLT, UBC370CLT i BCT15X czy UBCD3600XLT uzupełnionym o NXDN.

Urządzenie jest szerokopasmowym odbiornikiem I/Q pracującym w zakresie 25–1300 MHz (podzielonym na 31 zakresów) zapewniającym dobry odbiór w emisjach cyfrowych. Producent zastosował też zintegrowany przedwzmacniacz VHF/UHF poprawiający odbiór.

Uniden SDS-200-E jest dostarczany z odblokowanym systemem DMR, NXDN oraz EDACS Provoice. Trunk Tracker X – dekoduje APCO 25 Phase 1, APCO 25 Phase 2, Motorola, EDACS, LTR.

Dostępne są wersje z odblokowanymi systemami: DMR Tier II / Tier III / MOTOTRBO / Hytera XPT, NXDN 4800/9600, EDACS Provoice.

Z przodu urządzenia jest widoczne gniazdo Ethernet, które może służyć do podłączenia skanera do komputera i Internetu. Pozwoli to kontrolować, programować i przysyłać dane oraz odbierane sygnały (wymagane opcjonalne oprogramowanie). Zastosowana karta microSD 8 GB do 32 GB daje możliwość nagrywania transmisji oraz przechowywania zaawansowanych ustawień

Funkcja Close Call RF zapewnia namierzenie mocnego sygnału, a kontrola zasięgu pozwala przypisać częstotliwości do wybranej lokalizacji. Dostępnych jest też siedem kolorów sygnalizacji alarmów oraz możliwość zmiany emisji w dowolnej częstotliwości pracy skanera, co umożliwia np. odsłuch polskiego zakresu częstotliwości CB-radio.

Przydatny jest także skaner kodów prywatności CTCSS/DCS/NAC/RAN/kolorów.

Urządzenie może być zasilane z sieci 230 V (wtyk zasilania przystosowany do polskich gniazd) lub 12 V z gniazda zapalniczki.

Właściwości i możliwości skanera:

- skanowanie wg nadawców, np. wg służb
- podświetlany wyświetlacz oraz klawiatura
- wbudowana baza częstotliwości służb i instytucji (tylko USA/Kanada)
- skanowanie ulubionych częstotliwości – skanowanie wybranych częstotliwości z pamięci lub wybranej bazy danych
- Alpha Tagging – możliwość nadawania nazw konkretnym kanałom
- indywidualny poziom głośności dla każdego kanału
- wygodna klawiatura – bezpośredni dostęp do danej częstotliwości

- wyjście słuchawkowe
- funkcja oszczędzania baterii, powiadomienie o niskim stanie baterii
- opcjonalna obsługa GPS
- możliwość upgrade'u oprogramowania firmowego przez użytkownika, bez konieczności wizyty w serwisie
- możliwość programowania przez PC – bezpłatne oprogramowanie Sentinel
- współpraca z opcjonalnym oprogramowaniem BUTEL ARC 536 PRO
- format radia 1.5DIN
- Zakresy częstotliwości UKF:
  - 25–88 MHz FM – CB + VHF low band
  - 108–137 MHz AM – pasmo lotnicze
  - 138–174 MHz FM – policja, straż pożarna, pogotowie ratunkowe, wojsko, firmy ochroniarskie, pasmo amatorskie 2 m
  - 406–512 MHz FM – firmy ochroniarskie, pasma amatorskie 70 cm, PMR, LPD, UHF
  - powyżej 512MHz – pasmo amatorskie 33 cm, 23 cm, telewizja
- Zarządzanie pamięcią skanera możliwe jest nie tylko z poziomu skanera, ale także przez komputer za pomocą bezpłatnej aplikacji Sentinel.

Parametry techniczne SDS-200E:

- zakres pracy 25–1300 MHz (podzielony na 5 zakresów pracy: 25–51, 758–824, 849–869, 895–965 i 1240–1300 MHz)
- emisje analogowe: AM/NFM/WFM/FMB
- emisje cyfrowe: APCO 25 Phase 1, APCO 25 Phase 2, Motorola, EDACS, LTR
- odblokowany odbiór: DMR Tier II/III, MOTOTRBO, Hytera XPT, NXDN, EDACS Provoice
- złącze antenowe: BNC/50
- w zestawie antena teleskopowa AT-540
- czułość: od 0,25  $\mu$ V przy 12 dB SINAD (w zależności od pasma)
- wyświetlacz: 3,5" LCD 320×480
- podświetlenie: multikolor
- zasilanie: 230 V/12 V
- wymiary: 180×130×75mm (bez anteny)
- waga: około 1,4 kg

[www.konektor5000.pl](http://www.konektor5000.pl)

W celu poprawy osiągnięć odbioru można używać zewnętrznej anteny UKF (mała skuteczność anteny fabrycznej).

Przykładowe propozycje skuteczniejszych anten:

■ samochodowa – <http://konektor5000.pl/index.php?p720,magnum-scan-stick-2-000-mag-72cm-antena-samochodowa-do-skanera-szerokopasmowa-np-uniden>

■ bazowa – <http://konektor5000.pl/index.php?p581,sirio-sd-1300u-antena-szerokopasmowa-do-skanera-25-1300mhz>

■ bazowa pętlowa – <http://konektor5000.pl/index.php?p1870,ao-r-la-400-petlowa-antena-magnetyczna-do-odbiornikow-0-500mhz-made-in-japan>

Pomimo nie najlepszej propagacji w tegorocznych zawodach CP DX Contest wzięło udział wielu krótkofalowców z kraju i zagranicy. Wraz z nadejściem wiosny planowane są różne spotkania i aktywności terenowe.

# Z życia klubów i oddziałów PZK



Widok z okna wynajmowanego domku

## Krótkofalowcy z SP9PBB w Liechtensteinie

Reprezentacja Bocheńskiej Grupy Krótkofalowców CQMBO z klubu SP9PBB (Paweł SQ9IAU, Piotr SQ9HQ, Wiesław SQ9SX, Jacek SQ9OKV i Marcin SQ9Z) przebywała na wyjeździe w Liechtensteinie HB0, gdzie uczestniczyła między innymi w zawodach SP DX Contest 2019.

Wyjazd zaplanowany był na czwartek, tj. 4 kwietnia w godzinach popołudniowych, jednak już przed wyjazdem zaskoczyła nas wiadomość, którą przekazał Paweł

SQ9IAU, a mianowicie pogoda, która była jeszcze dzień wcześniej wysmienita, zmieniła się diametralnie. Okazało się, że w miejscowości, do której się wybieraliśmy, spadło ponad pół metra śniegu. Z przerażeniem oglądaliśmy zdjęcia z kamery internetowej, gdyż samochód, którym mieliśmy jechać, miał już letnie opony. Godzinę przed wyjazdem organizowaliśmy łańcuchy na koła w razie trudnych warunków na drodze.

Byliśmy już spakowani, mieliśmy łańcuchy w bagażniku i zapaliśmy do podróży. Pomoc Janusza SQ9LCH i Krzysztofa SQ9OZB



była nieoceniona pod względem udostępnionego sprzętu. Udało się nam wyjechać o godzinie 19. Przed nami było ponad 1200 km trasy, mimo to byliśmy podekscytowani i nie mogliśmy się doczekać, aby być już na miejscu. Podróż minęła nam dość szybko i byliśmy w Liechtensteinie kilka minut po 9 rano. Miejscowość Masescha, do której mieliśmy dojechać, jest położona ok 1500 m n.p.m., czekała na nas wąska i kręta droga w górę. Śniegu było coraz więcej, sceneria jak w środku zimy, jednak droga była odśnieżona i przejezdna. Po kilkudziesięciu minutach byliśmy już na miejscu, gdzie przywitała nas właścicielka domku. Domek, który wynajęliśmy, bardzo pozytywnie nas zaskoczył, natomiast oglądając zdjęcia satelitarne nie sądziliśmy, że teren w rejonie naszego QTH jest taki stromy. Nurtowały nas myśli: jak tutaj rozłożymy anteny? Czy odciągi wytrzymają? itp.

Od razu zabraliśmy się do pracy, trzeba było rozpakować samochód, który był zaparkowany



Marcin SQ9Z pracuje nad Fuchsem



Odwiedziny u kolegów z Holandii w Stegu – Liechtenstein (od lewej u góry): Piet PE1FLO, Mans PA2HGJ, Robert PA2RDK, Frank PA3CNO i Gert PE0MGB; (u dołu od lewej): Paweł SQ9IAU, Wiesław SQ9SX, Piotr SQ9HQ i Jacek SQ9OKV

około 100 m powyżej domku ze względu na zasypaną śniegiem drogę dojazdową. Byliśmy zmęczeni 15-godzinną drogą, ale udało się szybko postawić Inverted V na pasmo 40 m i 80 m, GP7DX oraz longwire o długości 80 m, strojony układem Fuchsa na pasmo 160 m, a skonstruowanym przez Marcina SQ9Z. Podłączyliśmy transceivery Yaesu FT1000D i Icom 756 PRO3. Nasi sąsiedzi z domku obok byli troszkę zaskoczeni naszym przyjazdem, zwłaszcza w taką pogodę, jak również instalacją, którą przygotowaliśmy na zewnątrz. Z zaintrygowaniem słuchali o naszym hobby i oglądali sprzęt. Wszystko było gotowe... prawie wszystko. Zorientowaliśmy się, że nie mamy zasięgu GSM i nie ma Wi-Fi, próba poszukiwania sieci w roamingu zakończona sukcesem wygenerowała spore koszty ze względu na sieć szwajcarską, która jako jedyna miała transfer danych. Jednak koszty nie były ważne, to była przygoda a do tego widoki, jakie mieliśmy z okien i tarasu, zapierały dech w piersiach i były warte każdego pieniądza. Połączenie z siecią GSM w Liechtensteinie na tej wysokości uniemożliwiało korzystanie z transmisji danych. Ośnieżone szczyty gór, w dolinie trzy miasteczka, które wyglądały jak miniaturowa makietka, błękitne niebo, wszędzie śnieg i promienie słońca ogrzewające nasz taras.

Zaczęliśmy pracę na CW i SSB, jednak propagacja nie była zbyt dobra, a do tego zasłaniały nas góry w kierunku SP. Łączności SSB były możliwe z SP początkowo jedynie na 80 m i to tylko z silniej-



**Domki i anteny**

szymi stacjami, jeszcze gorzej było na 40 m, zaś na 20 m to już tylko stacje DX-owe było słychać. Mimo tego, ku naszemu zdziwieniu, korespondentów było wielu, zwłaszcza na CW. Na 40 m w pierwszych dniach naszego pobytu warunki były dość słabe, jednak już po zawodach SPDX propagacja zaczęła się poprawiać. Niektórzy koledzy z naszej grupy bocheńskiej i z oddziału tarnowskiego OT28 PZK czekali długo na nawiązanie łączności i wreszcie się udało, kilka QSO w zawodach SPDX i później w następnym dniu. Od niedzieli coraz więcej i szybciej przybywało łączności w naszych logach, w tym

z Polski jak i różnych stron świata, m.in. Australia, Ameryka Północna, Ameryka Środkowa, Nowa Zelandia, najwięcej na CW w pasmie 80 m i 40 m. Można było poczuć, jak to jest „po drugiej stronie pile-upu”.

W poniedziałek po południu postanowiliśmy zwiedzić okoliczne miasteczka i poszukać kolegów z Holandii, członków klubu PI-4RAZ, którzy w tych dniach również mieli przebywać w Liechtensteinie. Wybraliśmy się do miejscowości Steg oddalonej o 7 km. Dzięki wytrwałości Pawła SQ9IAU, który wypatrywał anten i wreszcie się mu udało dojrzeć verticala – trafiliśmy na grupę holenderską. Kilkadziesiąt metrów od ich lokalizacji spotkaliśmy kolegę Pieta PE-1FLO, który rozpoznał nasz znak klubowy na polarach. Po krótkiej rozmowie zaprosił nas do domku, abyśmy poznali resztę grupy: Mansa PA2HGJ, Roberta PA2RDK, Franka PA3CNO i Gerta PE0MGB. To było bardzo miłe spotkanie, rozmowy na temat naszych aktywności, trasy przejazdu, jak również konstrukcji SDR-owego transceivera kolegi Gerta PE0MGB. Po powrocie do Maseschy czekało nas jeszcze pakowanie, składanie anten, jednak postanowiliśmy zostawić na noc inverted V, aby jak najdłużej popracować na pasmach. Każdy z nas chciał jeszcze chociaż kilka QSO, ale najwytrwalsi



**Radio SDR konstrukcji Gerta PE0MGB**



Podczas QSO na 80 m CW

SQ9IAU, SQ9SX przesiedzieli całą noc, pracując na CW i SSB. We wtorkowy poranek nie byli zbyt pomocni podczas pakowania, ale byliśmy szczęśliwi z każdego QSO naszej grupy, nadając z HB0.

W dniu wyjazdu nie było już śniegu w miejscu, w którym mieszkaliśmy. Udało się nam wreszcie podjechać samochodem pod sam domek i zapakować nasze rzeczy. Czekaliśmy 14 godzin jazdy do Polski pełnych wspomnień miłych chwil, ale każdy z nas wiedział już, że z pewnością poruszymy temat następnej wyprawy. Nie trzeba było długo czekać, pierwsze bardzo ciekawe pomysły padły już po 40 minutach jazdy. Była to nasza pierwsza wspólna wyprawa, jednak już mamy plany na następną, o której z ogromną przyjemnością Was poinformujemy i będziemy zachęcać do łączności z nami z innej fascynującej lokalizacji, ale o tym niebawem. Więcej zdjęć można znaleźć na stronie SP9PBB.pl, a także krótki film z wyprawy na portalu YouTube.

Jacek Kobiela SQ9OKV,  
Paweł Waśniowski SQ9IAU

PS. Podziękowania za cenne wskazówki dotyczące wyjazdu do HB0 kierujemy do kolegów: Kazika DL2SBY, Janusza SP9FIH i Laci HA0HW.

### Działalność stacji HF20PWSZ

Z okazji 20-lecia Państwowej Wyższej Szkoły Zawodowej w Tarnowie uruchomiona została stacja okolicznościowa pod znakiem HF20PWSZ. Tarnowska uczelnia została powołana w 1998 roku jako pierwsza tego typu uczelnia w Polsce. Obecnie kształci się w niej po-

nad 4 tysiące studentów na 17 kierunkach w dziewięciu instytutach. Pomysł uczczenia jubileuszu uczelni poprzez radioamatorską stację okolicznościową zrodził się pod koniec 2017 roku wśród studentów I roku kierunku elektrotechnika w Instytucie Politechnicznym – pasjonatów militariów i uczestników programu Legia Akademicka realizowanego w PWSZ w Tarnowie pod kierunkiem kpt. dr. inż. Sebastiana Bieleckiego. Z pomocą opiekuna Koła Naukowego Elektroenergetyków – dr inż. Agnieszki Lisowskiej-Lis udało się uzyskać wsparcie ze strony władz uczelni, zgłosić inicjatywę jako projekt w ramach sesji kół naukowych oraz zaprojektować i wydrukować



Stoisko stacji okolicznościowej



Wystawa radiostacji retro



**Tomek SP9TOB**  
z transceiverem  
Kacper w obudowie  
„militarnej”

karty QSL. Idea stacji okolicznościowej spotkała się także z wielką życzliwością ze strony kolegów krótkofalowców z Oddziału Terenowego nr 28 Polskiego Związku Krótkofalowców w Tarnowie, w szczególności Zbyszka SP9IEK i Janusza SP9LAS. Operatorem odpowiedzialnym stacji HF20PWSZ był Tomek SP9TOB – student elektrotechniki. Stacja działała cały rok, od lutego 2018 roku. Łączności były prowadzone w pasmach 80 i 40 m ze stacji używanej przez Zbyszka SP9IEK oraz z lokalizacji terenowych z użyciem samodzielnie wykonanego sprzętu QRP – TRX Kacper projektu Wojtka SP4SKV i prostych anten dipolowych rozwijanych w systemie NVIS. Organizatorzy mimo stosowania prostego sprzętu prowadzili pewną i skuteczną łączność radiową. Był to swego rodzaju test, który pokazał, że stosowany sprzęt może znaleźć zastosowanie do skutecznej komunikacji radiowej w przypadku zdarzeń nadzwyczajnych czy klęsk żywiołowych.

Oprócz łączności radiowej studenci zaprezentowali sprzęt i próbne połączenia radiowe w formie pokazów na terenie uczelni. Podczas głównych uroczystości święta uczelni 16 maja 2018 r. na terenie kampusu PWSZ w Tarnowie rozstawiono radiostację pokazową. W namiocie OT PZK nr 28 odwiedzający mogli przyjrzeć się pracy krótkofalowców pod znakiem okolicznościowym HF20PWSZ



oraz obejrzeć wystawę zabytkowego sprzętu łącznościowego ze zbiorów Zbyszka SP9IEK, w tym unikalnych radiostacji z okresu II wojny światowej. Dużą atrakcją było pole antenowe stacji, na które składały się dwie delty i dwa dipole na pasma 80 i 40 m rozwieszone na wojskowym maszcie teleskopowym o wysokości 12 m. Działalność stacji HF20PWSZ została zaprezentowana także na odbywającej się w tym czasie Międzynarodowej Sesji Studenckich Kół Naukowych „Smart World – Człowiek Nauka Technologia”.

W trakcie swej działalności stacja HF20PWSZ nawiązała blisko 300 łączności z krótkofalowcami z Polski, Belgii, Włoch, Ukrainy, Czech i Słowacji. Wśród nich były łączności nawiązane z innymi stacjami okolicznościowymi: stacją SN100ZHP upamiętniającą 100-lecie powstania Związku Harcerstwa Polskiego i SN100PW działającą z okazji setnej rocznicy wybuchu Powstania Wielkopolskiego, a także z „bratnią” stacją 3Z5PW – Stacją Eksperymentalną Politechniki Warszawskiej. Działalność stacji HF20PWSZ z pewnością przyczyniła się do propagowania krótkofalarstwa i zagadnień związanych z łącznością radiową wśród studentów PWSZ w Tarnowie, a także promocji samej uczelni wśród szerokiej rzeszy krótkofalowców.

### Akcja dyplomowa SP3ZAC

Harcerski Klub Łączności „Wilga” SP3ZAC z Poznania, wraz z 100. Poznańską Drużyną Harce-



**Anteny radiostacji**

rzy, i Grupą Rekonstrukcji Historycznej GRH 44/100, zapraszają krótkofalowców do udziału w konkursie krótkofalarskim organizowanym z okazji 75. rocznicy kilku wydarzeń historycznych. Podobnie jak w 2014 roku, organizowany jest konkurs, będący połączeniem spotkań na falach eteru wraz z przypomnieniem niektórych faktów z okresu II wojny światowej. Warto „zapolować” na sygnał radiowy ze stacji SP3ZAC kilka razy w ciągu 5 miesięcy (od maja do września). Będzie okazją przeprowadzić łączność z operatorami przemierzającymi bitewne szlaki.

Osoby, które spełnią warunki konkursu i rozwiążą konkursową zagadkę, zostaną nagrodzone okolicznościowym dyplomem. Karty QSL też będą „specjalne”. Regulamin tego konkursu znajduje się w dziale Dyplomy.



**SP3ZAC**  
Harcerski Klub Łączności "WILGA"  
przy Dębickiej Spółdzielni Mieszkaniowej  
61-451 Poznań, ul. Osinowa 14/16



## OT 22 – Środkowopomorski Oddział Terenowy PZK

Tytułem uzupełnienia wykazu Oddziałów Terenowych PZK, zamieszczonych w ŚR 5/19, podajemy pominięty adres OT 22 – Środkowopomorskiego Oddziału Terenowego PZK w Koszalinie:

- korespondencja na adres: skr. poczt. 106, 75-950 Koszalin, ot22pzk@wp.pl
- strona oddziałowa: ot22.pzk.org.pl

Jak informują członkowie OT 22, w maju zeszłego roku miała miejsce prezentacja naszego hobby na terenie Wydziału Elektroniki i Informatyki Politechniki Koszalińskiej. Kilku krótkofalowców z Oddziału przedstawiło studentom i wykładowcom, na czym polega radiokomunikacja amatorska oraz przeprowadzono kilka pokazowych łączności (informacja o tym spotkaniu jest na stronie OT 22).

Tematem zainteresował się pracownik Politechniki i jednocześnie opiekun Koła Pasjonatów Elektroniki Pan Paweł Poczekajło, który podjął się zadania uzyskania od władz Politechniki zgody na montaż anteny KF oraz zdobycia środków na zakup anteny, przewodu i osprzętu koniecznego do montażu. Po spełnieniu wszystkich wymagań formalnych zgoda na instalację została wydana i udało się otrzymać środki na zakup sprzętu. Została zakupiona antena Windom na pasma 3,5–50 MHz.

W piątek 22 lutego korzystając z nie najgorszej jak na tę porę roku pogody, 3-osobowa ekipa – Paweł oraz studenci Michał Nowak i Adam SQ1GPR zabrali się za montaż. Po kilku godzinach Windom został zawieszony między budynkami D i G kampusu przy ul. Śniadeckich 2.

Przybył także kolega Zdzisław SP1II, który przywiózł materiały szkoleniowe dotyczące krótkofalarstwa i służące nauce na egzamin dla uzyskania świadectwa operatora oraz przewód antenowy i klucz z generatorem do nauki telegrafii.

Na koniec dla sprawdzenia anteny przeprowadzonych zostało kilka łączności na TRX przywiezionym przez Adama SQ1GPR. Politechnika posiada profesjonalny odbiornik ICOM R9500, który dzięki antenie jest używany do nasłuchów.

Ostatnio z pozyskanych środków zakupiono nowy transceiver Kenwood TS480 wraz z zasilaczem.



Część uczestników spotkania

czem. Sprzęt został podłączony 9 kwietnia i przeprowadzono już pierwsze łączności.

Na majowe egzaminy w Kołobrzegu mieli udać się pierwsi studenci zainteresowani krótkofalarstwem.

Miejmy nadzieję, że po uzyskaniu uprawnień radiooperatorskich, kolejnym krokiem będzie uzyskanie znaku klubowego i propagowanie działalności krótkofalarskiej wśród studentów Politechniki Koszalińskiej.

## VI Radiozlot na Sośniej Górze

Organizowany po raz szósty we współpracy ze Śląskim Ogrodem Botanicznym przez Mikołowski Klub Krótkofalowców SP9PKS przy Starostwie Powiatowym w Mikołowie, radiozlot zgromadził ponad 130 dzieci i młodzieży, która wzięła udział w specjalnie dla nich przygotowanej „Grze Terenowej”. W sumie zarejestrowało się 65 krótkofalowców i CB-radiowców.

Podczas zabawy młodzież mogła zapoznać się z alfabetem Morse'a, nadać swój „kosmiczny” znak za pomocą specjalnie skonstruowanych na ten dzień „kluczy telegraficznych”. Można było również zobaczyć, jak można zamienić głos w impulsy świetlne, a następnie w odwrotną stronę za pomocą światła dekodować dźwięki. Na koniec zabawy każdy uczestnik otrzymywał stosowny certyfikat. Swoją obecnością zaszczytili też koledzy z zaprzyjaźnionych Zarządów i OKR Oddziałów 06, 29 i 31. Odwiedził również przedstawiciel ZG PZK Tadeusz SP9HQJ.

Szczególnie miłym akcentem były odwiedziny zastępcy burmistrza miasta Mikołów – Iwony Spachały-Długosz, dzięki której staraniom krótkofalowcy mogą cie-



Główny pomysłodawca tematyczny radiozlotu (z prawej) Piotr SP9TPZ z Pawłem SQ9MSD na stanowisku SOJUZ

żyć się nowym pawilonem z logo, zakupionym i przekazanym przez miasto Mikołów.

Warto dodać, że Śląski Ogród Botaniczny w Mikołowie w tym samym dniu obchodził Międzynarodowy Dzień Astronautyki i dlatego, aby nieco upodobnić się do obsługi technicznej NASA, niektórzy założyli na siebie kombinezony. Cała gra terenowa miała za zadanie przybliżyć zagadnienia związane ze stacją kosmiczną ISS. Stąd również, jak widać na zdjęciach, pojawiają się takie nazwy jak: ISS, Sojuz, CWLab czy NOQLab.

Informację przygotował sekretarz klubu SP9PKS Antoni SP9SM, a autorami zdjęć są Bogdan SP9UPH i Piotr SP9TPZ. Więcej fotografii z imprezy jest w klubowej galerii pod adresem [http://www.sp9pks.iq.pl/galeria/2019/2019\\_04\\_28/index.php](http://www.sp9pks.iq.pl/galeria/2019/2019_04_28/index.php).

## RAEM – 115

RAEM to znak wywoławczy Ernsta Krenkla. Starsi krótkofalowcy na pewno pamiętają ze swoich lat młodzieńczych powieść Stefanii Sempołowskiej *Na ratunek*. Opisuje ona w barwny sposób wyprawę polarną załogi lodołamacza „Czeluskin”. Zatonął on w 1933 r.,

a ponad 140 członków ekspedycji przez 7 tygodni dryfowało na ogromnej krze lodowej. Jedyny kontakt ze światem nawiązywał ze swej przenośnej radiostacji radiooperator Ernst Krenkel. Używał on znaku wywoławczego „Czeluski-na” RAEM. Potem ten znak przyznano mu już dożywotnio jako licencjonowanemu krótkofalowcowi. Napis RAEM jest centralnym punktem nagrobka słynnego polarnika E. Krenkla. To postać nietuzinkowa, dziś prawie zupełnie zapomniana. Warto więc po latach przybliżyć jego sylwetkę.

E. Krenkel urodził się w 1903 roku w Białymstoku w rodzinie niezamożnego niemieckiego emigranta. Jako kilkunastoletni chłopak po wyjeździe do Rosji zainteresował się radiotechniką. W 1920 roku jako 17-latek zdobył uprawnienia radiooperatora i wziął udział we wspomnianej wyprawie „Czeluski-na”, a potem także w innych wyprawach polarnych – w 1937 roku dryfował z wyprawą podbiegunową aż 274 dni na krze lodowej. Używał wtedy znaku wywoławczego UPOL. Nawiązywał kontakty radiowe z nadawcami – radioamatorami z całego świata. Stał się sławny.

Po II wojnie światowej był czynnym krótkofalowcem. Z zachowanych zdjęć wynika, że używał najlepszego niemieckiego odbiornika komunikacyjnego z czasów wojny. Był nim legendarny Koeln E 52. Zastosowano w nim wąski filtr telegraficzny do odbioru CW. Taki odbiornik miał po wojnie jako jedyny nadawca w Polsce Klemens

SP2BE z Wąbrzeźna. Zdobył go po wymianie porzuconego przez Niemców samochodu osobowego DKW na radio. Sam E. Krenkel w swoich wspomnieniach *RAEM to mój znak wywoławczy*, napisanych po niemiecku, przyznaje, że radio było „trofejnyje”, czyli zdobyczne na łącznościowcach niemieckich po ich klęsce pod Stalingradem.

Ernest Krenkel był przez wiele lat szefem organizacji paramilitarnej DOSSAF (w Polsce odpowiednikiem był LOK). Był też w międzyczasie kierownikiem stałej bazy polarnej w Arktyce.

Za swego życia Krenkel doczekał się podobizny na znaczkach pocztowych i okolicznościowych dyplomach. Otrzymał najwyższy tytuł – Bohatera Związku Radzieckiego. Jego popularność w świecie sprawiła, że wiele klubów krótkofalarskich i indywidualnych nadawców wykorzystywało na kartach QSL podobiznę Krenkla i jego udział w wyprawie „Czeluski-na”. Sylwetka telegrafisty i na wpół zatopiony statek to stałe elementy QSL-ek. Widać to np. na karcie U2BE. Inna QSL-ka to UA1KED z wyprawy Ernsta na Ziemię Franciszka Józefa na daleką północ.

W latach poprzedzających II wojnę Krenkel miał do swej dyspozycji silną radiostację sprzężoną z generatorem prądu napędzanym silnikiem spalinowym. To jest widoczne na jednym ze zdjęć. Na wielu kartach QSL widać też kącik radiowy Ernsta. Dziś nazwisko tego znanego rosyjskiego krótkofalowca jest uwidocznione w na-

zwach szkół, ulic i stacjach naukowych w wielu miastach rosyjskich.

Natomiast w Polsce jedynym znanym akcentem upamiętniającym krótkofalowca i żeglarza Ludomira Mączka SP1CVO ze Szczecina jest tablica w alei zasłużonych w Krakowie. Inicjatorami tego przedsięwzięcia byli krótkofalowcy kanadyjscy polskiego pochodzenia. Szkoda, że ZG PZK nie zadbał o to, aby i inni zasłużeni nadawcy zostali uhonorowani w podobny sposób.

Ryszard SP4BBU  
sp4bbu@wp.pl



REKLAMA

**KONEKTOR**  
radiokomunikacja

KRÓTKOFALARSTWO / CB RADIO / PMR

**PROMOCJA CZERWIEC 2019:**

PRZY ZAMÓWIENIACH POWYŻEJ 400ZŁ WYSYŁKA GRATIS\*

Zwrot towaru  
do 30 dni

\*przy wpłacie na konto

www.KONEKTOR5000.pl



CRT MICRON UV EXPORT  
VHF/UHF CENA: 500ZŁ 580ZŁ



YAESU FT-4XE VHF/UHF  
CENA: 325ZŁ 350ZŁ



SKANER UNIDEN  
UBC125XLT  
CENA: 600ZŁ 630ZŁ



ZASILACZ MAAS SPS-30-II  
CENA: 360ZŁ 400ZŁ

**WYSYŁKA 24H**

KONEKTOR, Brukowa 16, Łódź, tel.: 42 671 98 07, e-mail: sklep@konektor5000.pl

9760c

Informacje dla początkujących radioamatorów

# ABC przyszłego krótkofalowca (2)

Krótkofalarstwo obejmuje wiele różnych specjalności i rodzajów aktywności. Są to zarówno tradycyjne łączności analogowe i cyfrowe na falach krótkich i UKF, jak również z wykorzystaniem przemienników czy odbić fal radiowych od Księżycy (EME), a także „łowcy na lisa” (poszukiwanie ukrytych w terenie nadajników radiowych).

Kontynuujemy rozpoczętą w ŚR 5/19 próbę przybliżenia nowicjuszm tego pasjonującego hobby w formie pytań i odpowiedzi.

**Czy radioamatorzy mogą pracować w dowolnym zakresie fal radiowych?**

Radioamatorzy mają przydzielone określone zakresy fal, na których mogą pracować. Zestaw tych zakresów nazywany jest band planem, który opracowywany jest przez międzynarodowe instytucje i obowiązuje w krajach akceptujących zalecenia tych instytucji. Przedstawiony w tabeli 1 band plan HF należy traktować orientacyjnie, a dla ułatwienia zawiera on tylko podział na telegrafię i fonię.

**Jaki jest podział częstotliwości w pasmach UKF?**

W tabeli 2 znajduje się band plan dwóch najniższych pasm UKF zawierający także podział na telegrafię i fonię.

Dokładne tabele częstotliwości (band plany) pasma HF znajdują się w ŚR 9/17, a UKF/VK/SHF w ŚR 5/18.

**Na jakich pasmach i w jakich porach dnia najczęściej słychać radioamatorów?**

Nasłuchujemy najlepiej rozpocząć od pasma 80 m (3,5–3,8 MHz). Stacje polskie najczęściej pracują w zakresie częstotliwości 3,700–3,750 MHz. W zależności od propagacji pasmo to nadaje się do łączności radiowych krajowych (bliskie odległości) w ciągu dnia. Najkorzystniejsze warunki do prowadzenia nasłuchów występują w godzinach wczesnorannych, w ciągu dnia występują dość silne zakłócenia, i ponownie możliwe jest swobodne prowadzenie

Tab. 1. Band plan HF

Pasma [m]	Częstotliwość [MHz]	Emisja
160	1,810–1,842	telegrafia
	1,842–2,000	fonia
80	3,500–3,600	telegrafia
	3,600–3,800	fonia
40	7,000–7,040	telegrafia
	7,040–7,100	fonia
30	10,100–10,150	telegrafia
	20	14,000–14,100
		14,100–14,350
17	18,068–18,100	telegrafia
		18,100–18,168
15	21,000–21,150	telegrafia
		21,150–21,450
12	24,890–24,930	telegrafia
		24,930–24,990
10	28,000–28,200	telegrafia
		28,200–29,700

Tab. 2. Band plan UKF

Pasma [m]	Częstotliwość [MHz]	Emisja
6	50,000–50,100	telegrafia
	50,100–52,000	fonia
2	144,000–144,150	telegrafia
	144,150–144,500	fonia SSB
	144,500–144,845	wszystkie emisje
	144,845–144,990	beacony
	145,000–145,175	wejścia przemienników
	145,200–145,600	kanały simpleksowe FM
	145,600–145,775	wyjścia przemienników
	145,800–146,000	satelity

nasłuchów dopiero w godzinach wczesnowieczornych do późnych nocnych. W godzinach nocnych pasmo to „otwiera się” i możliwe jest prowadzenie nasłuchów krajów europejskich, a także stacji z innych kontynentów.

Warunki propagacyjne zależą także od pory roku. W okresie letnim zakłócenia, szumy, zaniki sygnałów występują wcześniej rano i zanikają później po południu, jednak nie dzieje się to codziennie



Karol S05K – operator w klubie SP5PRF przy szkole „Żagle” w Międzyzlesiu

o jednakowych porach i godzinach. Czasami pasmo to otwiera się wcześniej i możliwe jest prowadzenie nasłuchów przez dłuższy czas. To cały urok radioamatorstwa, gdyż nie ma pewników, ale często trzeba się opierać na własnej analizie poprzednich dni. Ważnym czynnikiem, który wpływa na warunki propagacyjne, jest aktualny stan pogody.

### Po czym poznać, że na paśmie pracuje radiostacja amatorska?

Każda radiostacja amatorska ma swój indywidualny identyfikator zwany znakiem wywoławczym. Aby nie było problemów z rozpoznaniem stacji, Międzynarodowa Organizacja Telekomunikacyjna (ITU) opracowała zasady przydziału znaków dla poszczególnych krajów, według których są tworzone znaki wywoławcze także dla radioamatorów. Polscy krótkofalowcy korzystają ze znaków zaczynających się od HF, SN, SP, SQ, SR, 3Z. Są to prefiksy państwowe Polski. Za tym jest cyfra określająca okręg terytorialny i dwu- lub trzyliterowa grupa przydzielona indywidualnie dla każdego nadawcy. Polska została podzielona na dziewięć okręgów wywoławczych (SP1-SP9).

### Jak jest zbudowany znak wywoławczy stacji nadawczej?

Znak wywoławczy stacji nadawczej jest zbudowany z prefiksu (dla stacji polskich oprócz SP może być SO, SQ, SN, SR, 3Z, HF), numeru okręgu (1-9) i indywidualnego sufiksu jedno-, dwu- lub trzyliterowego.

Ponadto znak może być „łamanym” w następujący sposób:

- \*/p – praca z urzędzenia przenośnego z dowolnego miejsca na terenie Polski
- \*/m – praca z urządzeń ruchomych (mobile) na terenie Polski, a także z jednostek pływających na wodach terytorialnych Polski
- \*/1-9 – praca chwilowo z innego okręgu (cyfra 1-9 oznacza numer okręgu)
- \*/am – praca ze statków powietrznych
- \*/mm – praca z jednostek pływających poza wodami terytorialnymi Polski
- \*/QRP – praca małą mocą (poniżej 5 W)

Znak wywoławczy jest unikalny, gdyż nie ma dwóch identycznych na świecie.

### Jak jest zbudowany znak stacji nasłuchowej?

Znak stacji nasłuchowej jest zbudowany z następujących elementów: SP A-BBCCC, gdzie: SP – prefiks kraju nasłuchowca  
A – numer okręgu (1-9)  
BB – nr OT PZK  
CCC – trzycyfrowa część indywidualna  
Np. SP5-25123 oznacza, że nasłuchowiec jest z okręgu 5, zarejestrował się w 25. oddziale terenowym PZK i otrzymał numer 123.

### W jakim języku prowadzi się łączności?

Łączność radiową prowadzi się w dowolnym języku, jednakże dla wygody krótkofalowców stworzono slang oraz kody, dzięki czemu powstaje możliwość rozmowy z korespondentami nieznanymi języków obcych. Slang amatorski to około 1000 słów, skrótów wywodzących się głównie z języka angielskiego. W krótkofalarstwie używa się kodu Q. Slang i kod Q ułatwiają i przyspieszają wymianę informacji między korespondentami. Szczególnie często używane są podczas łączności telegraficznych i łączności z użyciem komputerów.

### W jaki sposób rozpoznać, z jakiego kraju stacja nadaje?

Każdy znak radioamatora nadawcy składa się z prefiksu państwowego, cyfry i części indywidualnej, zwanej często „sufiksem”. Zgodnie z międzynarodowym podziałem poszczególnym krajom zostały przydzielone literowe lub literowo-cyfrowe prefiksy. Poniżej kilka przykładów prefiksów różnych krajów:  
Polska: SP, HF, SO, SN, SR, SQ, 3Z  
Niemcy: DA-DL  
Czechy: OK, OL  
Słowacja: OM  
Szwecja: SM, SH-SL, 7S, 8S  
Norwegia: LA-LN  
Białoruś: EU, EV, EW  
Ukraina: EM-EO, UR-UZ  
Litwa: LY



### Podział Polski na okręgi wywoławcze

Aktualna i pełna lista znaków wywoławczych Międzynarodowego Związku Telekomunikacyjnego (ITU) znajduje się w ŚR 3/18, a lista krajów ARRL DXCC w ŚR 4/18.

### Co to jest System QTH Lokatorów i do czego służy?

System QTH Lokatorów został opracowany przez IARU (International Amateur Radio Union) w 1980 r., w celu szybkiego i jednoznacznego określania i podawania położenia stacji pracujących w pasmach UKF. Podstawą tego systemu jest podział świata na 324 pola o wymiarach 20°×10° szerokości geograficznych.

Każde duże pole lokatora podzielone jest na 100 mniejszych pól, zwanych kwadratami, o wymiarach 2 × 1 stopień geograficzny. Kwadraty te oznaczono dwucyfrowymi liczbami, poczynając od lewego dolnego rogu dużego pola (00), kończąc na prawym górnym rogu (99).

Dalszy podział kwadratu to podział na 576 pól o wymiarach 5 minut długości geograficznej × 2,5 minuty szerokości geograficznej.

AP	BP	CP	DP	EP	FP	GP	HP	IP	JP	KP	LP	MP	NP	OP	PP	QP	RP
AQ	BQ	CQ	DQ	EQ	FQ	GQ	HQ	IQ	JQ	KQ	LQ	MQ	NQ	OQ	PQ	QQ	RQ
AP	BP	CP	DP	EP	FP	GP	HP	IP	JP	KP	LP	MP	NP	OP	PP	QP	RP
AO	BO	CO	DO	EO	FO	GO	HO	IO	JO	KO	LO	MO	NO	OO	PO	QO	RO
AN	BN	CN	DN	EN	FN	GN	HN	IN	JN	KN	LN	MN	NN	ON	PN	QN	RN
AL	BL	CL	DL	EL	FL	GL	HL	IL	JL	KL	LL	ML	NL	OL	PL	QL	RL
AK	BK	CK	DK	EK	FK	GK	HK	IK	JK	LK	MK	NK	OK	PK	QK	RK	
AJ	BJ	CJ	DJ	EJ	FJ	GJ	HJ	IJ	JJ	KJ	LJ	MJ	NJ	OJ	PJ	QJ	RJ
AY	BY	CY	DY	EY	FY	GY	HY	IY	JY	KY	LY	MY	NY	OY	PY	QY	RY
AH	BH	CH	DH	EH	FH	GH	HH	IH	JH	KH	LH	MH	NH	OH	PH	QH	RH
AG	BG	CG	DG	EG	FG	GG	HG	IG	JG	KG	LG	MG	NG	OG	PG	QG	RG
AF	BF	CF	DF	EF	FF	GF	HF	IF	JF	KF	LF	MF	NF	OF	PF	QF	RF
AE	BE	CE	DE	EE	FE	GE	HE	IE	JE	KE	LE	ME	NE	OE	PE	QE	RE
AD	BD	CD	DD	ED	FD	GD	HD	ID	JD	KD	LD	MD	ND	OD	PD	QD	RD
AC	BC	CC	DC	EC	FC	GC	HC	IC	JC	KC	LC	MC	NC	OC	PC	QC	RC
AB	BB	CB	DB	EB	FB	GB	HB	IB	JB	KB	LB	MB	NB	OB	PB	QB	RB
AA	BA	CA	DA	EA	FA	GA	HA	IA	JA	KA	LA	MA	NA	OA	PA	QA	RA

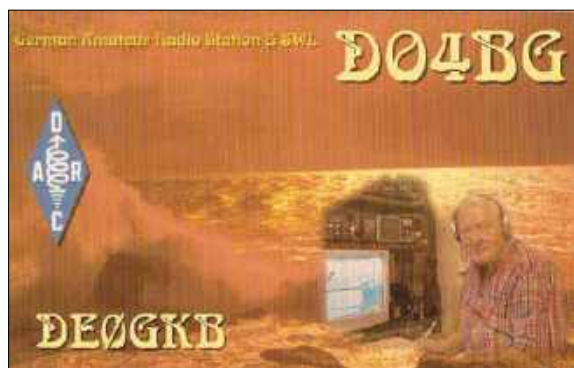
### QTH Lokatory

Pola te oznaczone są dużymi literami od AA do XX.

Kolejnym krokiem do większej dokładności może być następny podział kwadratów „literowych” na 100 pól oznaczonych od (00) do (99), a tych z kolei na jeszcze mniejsze od (AA) do (XX). Praktycznie jednak dla potrzeb łączności stosuje się podstawowy system AA11AA jako w zupełności wystarczający.

Mapa QTH Lokatorów Europy znajduje się w środkowej części tego numeru ŚR.

Wybrane karty QSL z kolekcji Jerzego SP7CBG



**Na czym polega literowanie wyrazów?**

W trakcie nadawania podczas słabej słyszalności lub gdy wymieniana nazwa jest skomplikowana w bezpośredniej wymowie, jest używane „literowanie”. W tabeli 3 podane są sposoby literowania alfabetu i cyfr.

**Czy oprócz literowania są używane jeszcze inne skróty ułatwiające łączność?**

Operatorzy pracujących stacji najczęściej używają skrótów literowych, tak zwanego kodu „Q”. Oto kilka przykładowych, najczęściej używanych skrótów:

- QRA – moja stacja nazywa się...
- QRG – moja częstotliwość jest...
- QRL – jestem zajęty, proszę nie przeszkadzać lub jestem w pracy
- QRM – mam zakłócenia od innych stacji
- QRN – mam zakłócenia atmosferyczne
- QRT – przerwij nadawanie lub kończę pracę wyłączam stację
- QRX – proszę czekać
- QRZ – woła cię stacja
- QSB – siła twoich sygnałów waha się
- QSL – potwierdzam odbiór
- QSO – mam łączność
- QTH – moje położenie jest... lub moja miejscowość nazywa się...

**Co to jest slang używany podczas łączności?**

Innymi skrótami lub nazwami używanymi w trakcie łączności są angielskie skróty wyrazów przeznaczone najczęściej do pracy telegraficznej, ale krótkofalowcy używają ich także podczas łączności fonicznych.

Przykładowe wyrażenia ze slangu:

- ADR – adres
- AF – mała częstotliwość
- ANT – antena
- DX – daleka łączności, odległy, rzadki kraj
- ECO – oscylator sprzęgnięty elektronowo
- FREQ – częstotliwość
- HI, HA – śmieję się, śmieszne
- INPT, INPUT – moc doprowadzona, moc prądu stałego w anodzie nadajnika
- LOG – dziennik stacji, korespondencyjny
- PA – wzmacniacz mocy
- RF – częstotliwość, w.cz.
- SK – koniec nadawania, nieżyjący operator
- SWL – nasłuchowiec
- SWR – współczynnik fali stojącej
- TX – nadajnik
- XTAL, XTL – kwarc

Tab. 3.

Litera/cyfra	Literowanie polskie	Literowanie angielskie
A	Adam	Alpha
B	Barbara	Bavo
C	Celina	Charlie
D	Dorota	Delta
E	Ewa	Echo
F	Franciszek	Foxtrott
G	Genowefa	Golf
H	Henryk	Hotel
I	Irena	India
J	Jadwiga	juliett
K	Karol	Kilo
L	Leon	Lima
M	Maria	Mike
N	Natalia	November
O	Olga	Oscar
P	Paweł	Papa
Qc	Quebec	Quebec
R	Roman	Radio
S	Stanisław	Sierra
T	Tadeusz	Tango
U	Urszula	Uniform
V	Violetta	Victor
W	Wacław	Whiskey
X	Ksantypa	X-ray
Z	Zygmunt	Zulu
1	Jeden	One
2	Dwa	Two
3	Trzy	Three
4	Cztery	Four
5	Pięć	Five
6	Sześć	Six
7	Siedem	Seven
8	Osiem	Eight
9	Dziewięć	Nine
0	Zero	Zero

YL – dziewczyna, kobieta, panna  
 73 – pozdrowienia  
 88 – ucałowania

**Co to jest raport stosowany w łączności radiowej**

Raport podaje informację o słyszalności i jakości sygnału naszego korespondenta i składa się z trzech cyfr określających:

- czytelność (R – ang. readability):
  - 1 – nieczytelne
  - 2 – czytelne z trudnością, odbierane niektóre słowa
  - 3 – czytelne z poważnymi trudnościami
  - 4 – czytelne z niewielkimi trudnościami
  - 5 – dobrze czytelne
- siła sygnału (S – ang. signal strength):

- 1 – bardzo słaby sygnał, z trudnością rozróżniany
  - 2 – bardzo słaby, ale słyszalny sygnał
  - 3 – słaby sygnał
  - 4 – dostatecznie dobry sygnał
  - 5 – dość dobry sygnał
  - 6 – dobry sygnał
  - 7 – średnio dobry sygnał
  - 8 – silny sygnał
  - 9 – bardzo silny sygnał
- ton (T – ang. tone):
- 1 – chrapliwy ton prądu zmiennego ok. 50 Hz
  - 2 – warczący ton prądu zmiennego ok. 100 Hz
  - 3 – warczący ton prądu zmiennego ze śladami tonu muzycznego
  - 4 – dzwoniący ton prądu zmiennego
  - 5 – ton prądu stałego silnie zmodulowany składową zmienną
  - 6 – ton prądu stałego lekko zmodulowany składową zmienną
  - 7 – ton prądu stałego z lekkim przydźwiękiem
  - 8 – dobry ton prądu stałego
  - 9 – bardzo dobry ton prądu stałego

#### W jaki sposób oznaczane są emisje radiowe?

Najbardziej popularne emisje radiowe są oznaczane następująco:

- CW – fala ciągła z kluczowaną nośną: A1A
- AM – telefonia dwuwstęgowa z modulacją amplitudy: A3E (nieużywana w łączności amatorskiej)
- SSB – telefonia jednowstęgowa z wytłumioną falą nośną: J3E
- FM – telefonia z modulacją częstotliwości: F3E

Przyjęto oznaczenie 3-znakowe emisji wg ITU z tym, że może być ono uzupełnione jeszcze dwoma symbolami (pierwszy symbol oznacza rodzaj modulacji, drugi określa naturę sygnału modulującego falę nośną, a trzeci – rodzaj przekazywanej informacji).

#### Czy nasłuchowiec powinien prowadzić ewidencję przeprowadzonych nasłuchów?

Tak. Każdy nasłuchowiec powinien prowadzić ewidencję przeprowadzonych nasłuchów, czyli tzw. dziennik stacyjny. Dzięki niemu łatwo znaleźć stację, do której należy wysłać kartę QSL lub odnotować, że dotarło potwierdzenie. Ponadto w dzienniku można bardzo łatwo odszukać potrzebne informacje do wszelkich zgłoszeń dyplomowych, współzawodnictw i statystyk. Choć obecnie bardzo popularne są dzienniki (logi) komputerowe, nadal są używane dzienniki papierowe. Dziennik

powinien zawierać następujące rubryki: liczba porządkowa, data, czas (najlepiej wg UTC), pasmo, emisja, znak stacji, znak korespondenta (z kim rozmawiał), imię operatora (operatorów), miejscowości, z jakich nadają, raporty słyszalności, karta wysłana/otrzymana.

#### Jak powinna wyglądać prawidłowo wykonana karta QSL?

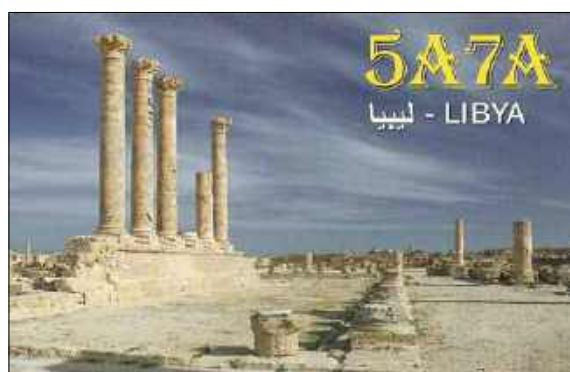
Karty QSL wysyłane przez biura QSL powinny mieć ściśle określony wymiar i rodzaj papieru ustalony przez IARU, co znacznie ułatwia sortowanie i pakowanie kart. Dla kart QSL wymiary to 14×9 cm i papier co najmniej półkarton o gramaturze powyżej 100 gramów.

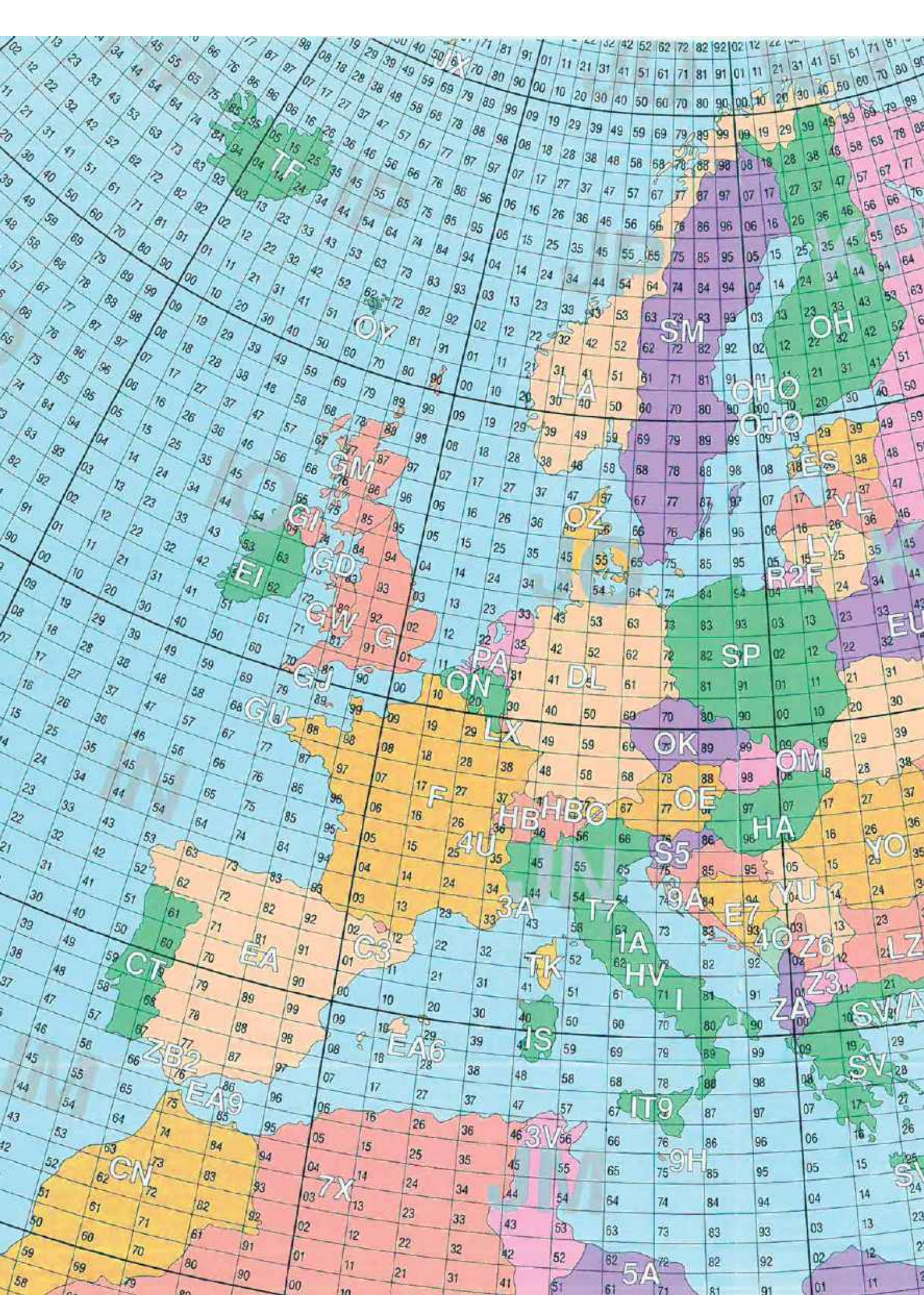
Karta QSL może być jedno- lub wielokolorowa i zawierać motywy graficzne, rysunki, zdjęcia itp., jednak konieczne jest, aby zawierała pewne pozycje (rubryki), najczęściej w języku angielskim, które umożliwiają jednoznaczne potwierdzenie łączności lub nasłuchu (dla kogo jest karta, kiedy nawiano łączność, o której godzinie, na jakim paśmie, jaką emisją, jaka była słyszalność, ewentualnie dodatkowe uwagi).

#### W jaki sposób odbywa się wymiana kart QSL?

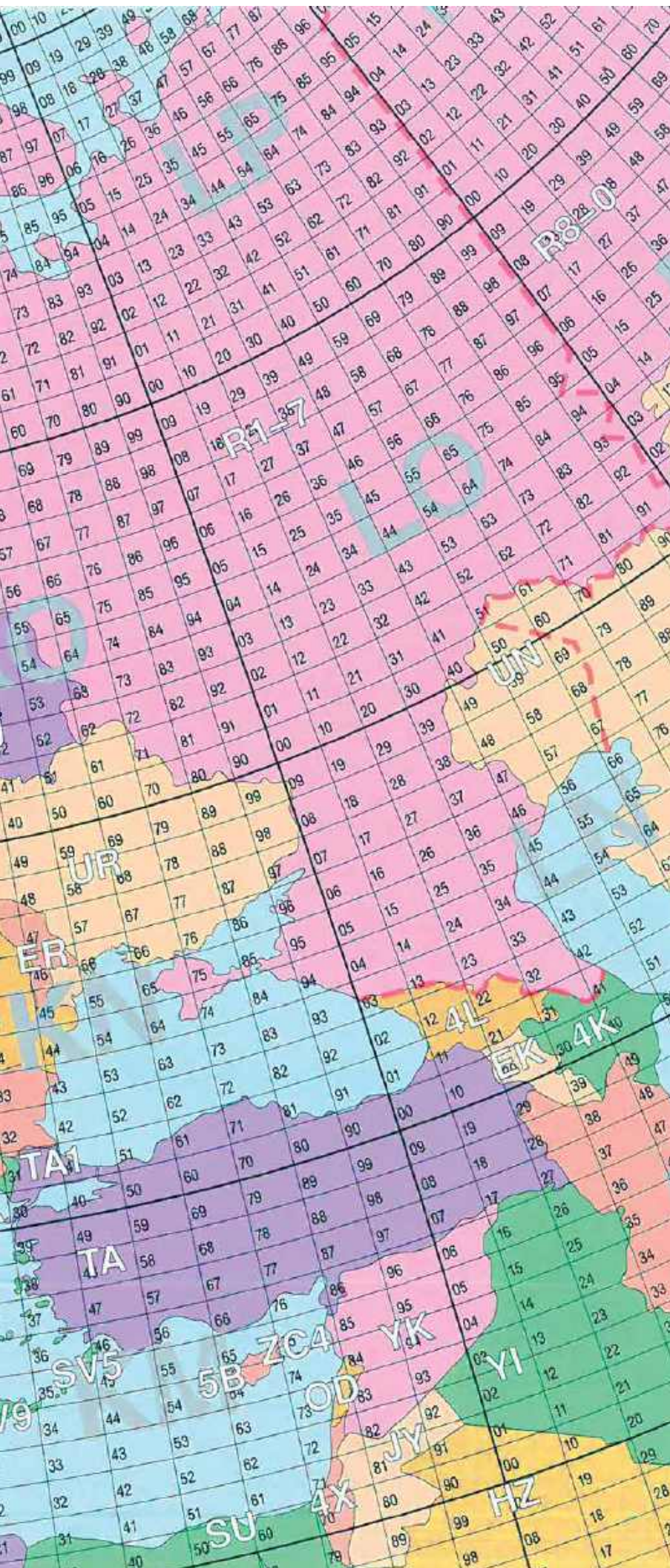
Polski Związek Krótkofalowców organizuje dla swoich członków wysyłkę kart QSL do wszystkich organizacji radioamatorskich w świecie. Do tego jest powołane centralne biuro QSL, przez które również przechodzą karty przysyłane ze świata do polskich krótkofalowców. W każdym razie po wysłaniu swoich kart nasłuchowych dla słyszanych stacji amatorskich można liczyć na otrzymanie potwierdzeń również w postaci kart QSL i to z całego świata. Kolekcja kart QSL, często z odległych krajów czy od znanych osobistości państwowych, stanowi dumę nasłuchowca a także dowód przygotowania się i osłuchania do kolejnego kroku, jakim będzie uzyskanie uprawnień do nadawania na pasmach amatorskich.

Jeśli już ktoś chce na poważnie zajmować się nasłuchami, czyli wysyłać karty QSL, potwierdzające przeprowadzone nasłuchy innych stacji, a w zamian także otrzymywać potwierdzenia od nadawców z całego świata, konieczne powinien do PZK (opłacenie składki), co umożliwi bezpłatne wysyłanie kart QSL poprzez centralne biuro QSL w Bydgoszczy.





# Mapa QTH Lokatorów Europy



Prefix	Kraj	6 m	4 m	2 m	70 cm	23 cm
1A0	Zakon Kawalerów Maltańskich					
3A	Monako					
3V	Tunezja					
40	Czarnogóra					
4U-ITU	ITU Genewa					
4U-VIC	ONZ Wiedeń					
5B	Cypr					
7X	Algieria					
9A	Chorwacja					
9H	Malta					
C3	Andora					
CN	Maroko					
CT	Portugalia					
CU	Azory					
DL	Niemcy					
E7	Bośnia i Hercegowina					
EA	Hiszpania					
EA6	Baleary					
EA8	Wyspy Kanaryjskie					
EA9	Ceuta i Mellilla					
EI	Irlandia					
ER	Moldawia					
ES	Estonia					
EU	Białoruś					
F	Francja					
G	Wielka Brytania					
GD	Wyspa Man					
GI	Irlandia Płn.					
GJ	Wyspa Jersey					
GM	Szkocja					
GM/s	Szetlandy					
GU	Wyspa Guernsey					
HA	Węgry					
HB	Szwajcaria					
HBO	Liechtenstein					
HV	Watykan					
I	Włochy					
IS	Sardynia					
IT9	Sycylia					
IW/b	Wyspa Niedźwiedzia					
JW	Spitsbergen (Svalbard)					
JX	Wyspa Jan Mayen					
LA	Norwegia					
LX	Luksemburg					
LY	Litwa					
LZ	Bulgaria					
OE	Austria					
OH	Finlandia					
OH0	Wyspy Alandzkie					
OJ0	Market Reef					
OK	Republika Czeska					
OM	Republika Słowacka					
ON	Belgia					
OY	Wyspy Owcze					
OZ	Dania					
PA	Holandia					
S5	Słowenia					
SM	Szwecja					
SP	Polska					
SV	Grecja					
SV5	Dodekanez					
SV9	Kreta					
SV/A	Góra Athos					
T7	San Marino					
TA	Turcja					
TF	Islandia					
TK	Korsyka					
UA	Federacja Rosyjska					
UA2F	Kaliningrad					
UR	Ukraina					
YL	Łotwa					
YO	Rumunia					
YU	Serbia					
Z3	Macedonia					
Z6	Kosowo					
ZA	Albania					
ZB2	Gibraltar					
ZC4	Brytyjskie bazy na Cyprze					

Mapa pochodzi z czasopisma „FunkAmateur”

Rozmowa z Markiem SP2NNO

# Moja droga w krótkofalarstwie



utrwała się nasza przyjaźń. Po-tem przyszedł czas na dalszą naukę o kierunku radiowo-telewizyjnym.

**Red.:** Wielu krótkofalowców swoją przygodę z radiokomunikacją zaczynało w wojsku łączności. Czy tak było również w Twoim przypadku?

**SP2NNO:** Tak. Również upomniało się o mnie wojsko i w ten sposób trafiłem do pułku łączności w Śremie. Wiadomo, jak łączność, to i krótkofalowcy. Tam też zetknąłem się z wykładowcą śp. Tadeuszem Babczyńskim SP3AIJ, wspomniałem telegrafistą, notabene uczestnikiem pierwszej wyprawy na Wyspę Króla Jerzego do polskiej stacji antarktycznej. Myśmy na miejscu zapewniali łączność pomiędzy Stacją Arctowskiego a Polską Akademią Nauk. W jednej kompanii byłem z Piotrem SP3ABG.

**Marek SP2NNO podczas swojej pracy zawodowej przez kilkadziesiąt lat łączył radiokomunikację profesjonalną z amatorską. W rozmowie redakcyjnej postanowił opowiedzieć o swojej drodze w krótkofalarstwie.**

**Red.:** Kiedy po raz pierwszy zetknąłeś się z radiotechniką?

**SP2NNO:** Od najwcześniejszych lat miałem styczność z radioelektroniką. Rodzice byli nauczycielami, ojciec uczył fizyki. W tamtych latach w każdym domu czy u fryzjera wszędzie były kołchoźniki i wszyscy słuchali tej samej stacji. U nas w domu mieliśmy radio Pionier w bakelitowej obudowie. Ojciec ucząc młodzież fizyki, w domu wykonywał wiele pomocy dydaktycznych, żeby wytłumaczyć rozchodzenie i powstawanie fal radiowych czy też działania lamp radiowych. W tamtym czasie prowadził też koło radiotechniczne oraz wykłady w szkole wieczorowej dla pracujących. Na zajęcia te uczęszczali pracownicy ZURT-u, tak że miałem dostęp do kupna elementów.

**Red.:** A jak trafiłeś do krótkofalowców?

**SP2NNO:** Dość nietypowo... W tym też czasie z moim kolegą z ławy szkolnej potrafiliśmy przeszkadzać na lekcji, gdyż z elektrotechniki wiedzieliśmy więcej

niż inni. Niejako za karę dostaliśmy się w ręce Jurka SP3FFN oraz do klubu SP3KFI. Zafascynowani sprzętem nadawczym oraz wiedzą starszych kolegów, zaczęliśmy ją chłonąć oraz przygotowywać się do egzaminów. Wspólnie spędzaliśmy chwile w klubie czy przy wypożyczonej RBM-ce zainstalowanej na strychu w domu, gdzie



„Góra szybowcowa”



ARS Mirosławiec



ARS, reprezentacja Walecz, 1987

W tym też czasie w Śremie powstał w LOK-u klub ze stacją SP3KUJ, więc spędzałem w nim każdą wolną chwilę, oddając się przyjemniejszej łączności bez tak rygorystycznych przepisów jak w wojsku.

**Red.: Kiedy uzyskałeś swoją licencję krótkofalarską i jak zdobyłeś sprzęt nadawczy?**

**SP2NNO:** W 1970 roku zdałem egzaminy, uzyskując licencję nadawczą. Teraz nadszedł czas na budowę własnego urządzenia nadawczo-odbiorczego, trzeba było wykazać się wiedzą techniczną.

Dzisiaj już nie pamiętam, w jakich okolicznościach, ale w Poznaniu nabyłem 10RT. Potem były długie wieczory spędzone nad demontażem i zdobywaniem potrzebnych elementów przy budowie wzbudnicy HS-1000. Wreszcie nadszedł ten moment, kiedy na 80 m emisja

SSB można było się odezwać i pochwalić swoim własnym sprzętem. Wielkim zaskoczeniem jednego wieczoru było dla mnie, jak na 3,5 MHz usłyszałem stację z Wenezueli, a na paśmie cisza, nie to, co dzisiaj, szybkie zawołanie i jest odpowiedź, okazało się, że to Jurk SP3GEM. Łączność przebiegała wzorowo, żadnego pile-upu i przeszkadzających stacji.

**Red.: A jak to było z zakładaniem klubu w Mirosławcu?**

**SP2NNO:** Minął czas pobytu w Śremie i trafiłem do bazy lotniczej w Mirosławcu, taka mała wioska, dziś gmina. Tam po długich nasłuchach na 144 MHz trafiłem na dwóch nadawców, między innymi na Jarka SP3CMA. Pierwsze spotkanie, później następne długie rozmowy i zapada decyzja o zawiązaniu klubu łączności. Był to chyba najlepszy okres ku temu przedsięwzięciu gdyż do istniejącego domu kultury dobudowywano nową część budynku wraz z częścią muzealną Walk o Wał Pomorski.

Dyrektorem domu kultury była pani Jolanta Minda, wspaniała człowiek i dyrektor. Jeżeli jakieś przedsięwzięcie było związane z młodzieżą, to serce i drzwi były szeroko otwarte. Otrzymaliśmy piękne dwa pomieszczenia na działalność dydaktyczną i dla radiostacji klubowej. I tu zaczęły się schody, bo młodzież chciała już, a nie czekać. Musieliśmy coś wymyślić, aby tę wysportowaną, rywalizującą między sobą młodzież zagospodarować w klubie.



**Red.: W jaki sposób udało się Wam zatrzymać tę młodzież w klubie?**

**SP2NNO:** Zdecydowaliśmy się na wyjazd do siedziby LOK w Wałczu i zdobycie sprzętu do ARS-u, a potem wyremontowanie go i treningi. A że wokół lasy i jeziora, to warunki do treningów były wspaniałe. Po roku treningu nastąpił pierwszy wyjazd na zawody. Walczymy z Wałczem oraz z Piłą. Pierwszy start i pierwsza porażka,

smutek w zespole. To zmotywowało młodzież do intensywnej pracy. Po roku przyszły pierwsze sukcesy i pierwsze zwycięstwa. Efektem tego było, że uhonorowano nas zorganizowaniem w następnym roku mistrzostw wojewódzkich. Masa pracy organizacyjnej, zakwaterowanie, wyżywienie, zapewnienie pomocy technicznej, transport sprzętu na trasie, zabezpieczenie medyczne, sędziowie. Udało się to dzięki kwatermistrzowi Bazy Lot-

nicznej w Mirosławcu. Honorowym startowym i otwierającym zawody był Jurgen Y23NE (taki znak wtedy posiadał). Okres startów i zwycięstw spowodował, że w następnych latach reprezentowaliśmy województwo pilskie, nawet na zawodach w Niemczech w Dreźnie. W tym czasie występowałem na zawodach jako senior, trener, kierownik zespołu – duża odpowiedzialność. W nagrodę za ciężką pracę po rozmowie z dyrektorem domu kultury znaleźliśmy środki na sfinansowanie w okresie wakacji wyjazdu z radiem w plener. Padło na Jeżową Górę, przez miejscowych nazywaną szybowcową. Dzięki kolegom z szóstego okręgu zastaliśmy na miejscu zainstalowany namiot z radiem na 2 m oraz antenę. Największą niespodzianką po tygodniu pobytu był przyjazd SP6ARR i zrobienie materiału do programu krótkofalowców *Tu SP6TVP*.

W następnym roku powtórzyliśmy wyjazd w plener, tym razem dalej i wyżej. Dzięki Wiesławowi SP9OYV i Bogusławowi SP9HG zainstalowaliśmy się na górze Prechyba, z której na 144 MHz zrobiliśmy mnóstwo łączności. Niestety, moja praca nie pozwalała mi nigdy na dłuższy pobyt w jednym miejscu.

**Red.: Rozumiem, że cały czas podejmujesz pracę w radiokomunikacji. W jakiej miejscowości było to kolejnym razem?**

**SP2NNO:** Tym razem wyjazd do Słupska, otwarcie własnej firmy, projektowanie nowych sieci radiowych np. dla sieci taksówkowych oraz ich wykonanie, czy też brań udziału w projekcie dla bazy lotniczej w Redzikowie opartym na sprzęcie Motoroli i system przekazników. Później wyjazd do Warszawy, zatrudnienie się w firmie budującej systemy antenowe dla telefonii komórkowej, nabycie nowych doświadczeń; praca na terenie całej Polski nie pozwalała mi na pracę krótkofalarską.

**Red.: Aktualnie jesteś w Katowicach i co tam robisz?**

**SP2NNO:** Jestem wreszcie na emeryturze i osiadłem na stałe w Katowicach. Pierwsza próba uruchomienia się, system antenowy na bloku i pierwsza porażka... Poziom zakłóceń do +20 dB. Wyjazd do Siemianowic do UKE po pomoc, trzy dni pomiarów i... nic. Stało na tym, że mam antenę źle zestrojoną. Radio na KF za-



Prelekcja o budowie SDR-a



Prezentacja po prelekcji



#### Budowa masztu

instalowane w samochodzie pod blokiem i anteną na dachu samochodu działa wyśmienicie, a po wejściu na klatkę schodową milknie. Po namyśle zdecydowałem zainwestować w działkę oraz budowę domku, w którym będą takie pomieszczenia jak WC, kuchnia, pokój do odpoczynku oraz pomieszczenie dla radiostacji. Następny sezon to budowa masztu, ale pytanie – jaki? W sumie powstał maszt teleskopowy 15 m wypychany w górę z możliwością po opuszczeniu położenia go do poziomu. Po prostu chciałem być niezależny i nie szukać pomocy przy jakiejś awarii. A do samej budowy masztu zmobilizował mnie fakt otrzymania od żony w prezencie gwiazdkowym anteny Spider Beam w wersji wzmocnionej.

**Red.: Konstruujesz też samodzielnie sprzęt nadawczo-odbiorczy?**

**SP2NNO:** W tym okresie zbudowałem też TRX SDR, w pełnym tego słowa znaczeniu, z wszystkimi modulacjami i z wszystkimi pasmami. Po wielu godzinach spędzonych na długich rozmowach z Bartkiem SP3CAI oraz rozwiązy-

waniu wielu problemów technicznych, przy jego bardzo dużej pomocy powstał końcowy produkt, o wspaniałych parametrach, na którym zrobiłem sporo dyplomów i łączności.

Podczas poszukiwania klubu, w którym mógłbym się realizować, padło na SP9KJM. Było trochę prac do wykonania, między innymi usprawnienie systemu antenowego.

**Red.: Na czym polegało to usprawnienie antenowe?**

**SP2NNO:** Dzięki zainwestowaniu w działkę zrealizowałem sposób zdalnego sterowania sprzętem łączności. Wielokrotnie pojawiał się jakiś kraj którego nie miałem, zanim dojechałem do domku i włączyłem sprzęt, okazywało się, że już za późno albo padły warunki propagacyjne, albo już tej stacji

nie ma. Kupiłem moduł WTI-1, założyłem swój serwer oraz wykonałem szereg prac technicznych, co pozwala mi na sterowanie sprzętem z domu.

**Red.: Podobno zacząłeś się bawić z mikrofalami. Co konstruujesz w tym zakresie?**

**SP2NNO:** Jakies dwa lata temu wykonałem transwerter 2,3 GHz /144 MHz. Leżał spokojnie na półce i czekał na lepsze czasy, czyli znalezienie odpowiedniej anteny oraz przeróbki wzmacniacza mocy 150 W z myślą o pracy EME. Wyciągnąłem go znów, jak Katar umieścił satelitę geostacjonarnego, odpada duży system antenowy, system śledzenia Księżycy. Pozostało mi jeszcze zakończenie prac nad anteną 10 GHz/2,3 GHz.

Wykonałem dwie jednakowe anteny i wysłałem je do Bartka SP3CAI w celu niezależnego dokonania pomiarów na jego sprzęcie oraz przetestowanie ich. Jeżeli wyniki będą pozytywne, a takie mam wiadomości od Bartka, to jedna antena wróci do mnie, a druga zostanie w Gorzowie i w ten sposób znów zamkniemy następny wspólny projekt. Naprawdę warto mieć przyjaciół pasjonatów.

**Red.: Dziękuję za rozmowę i życzę wielu udanych konstrukcji przydatnych w krótkofalarskim hobby.**

**SP2NNO:** Również dziękuję za rozmowę i pozdrawiam czytelników „Świata Radio”.

**Z Markiem SP2NNO rozmawiał Andrzej SP5AHT**



Antena 10 GHz/2,3 GHz

Aktualnie do zdobycia

# Krajowe akcje dyplomowe



## 75. Rocznica Wybuchu Powstania Warszawskiego

Z inicjatywy Harcerskich Klubów Łączności z hufca Żoliborz Chorągiew Stołecznej ZHP 2.04.2019 ruszyła krótkofalarska akcja dyplomowa 75. Rocznica Wybuchu Powstania Warszawskiego. Celem akcji jest upamiętnienie 75 rocznicy wybuchu i walk Powstania Warszawskiego poprzez zwiększoną aktywność polskich krótkofalowców i okolicznościowy dyplom.

Współorganizatorzy akcji: Mazowiecki Zarząd Wojewódzki LOK w Warszawie, Warszawski OT PZK, Chorągiew Stołeczna ZHP im. Bohaterów Warszawy.

Patronaty honorowe: Prezydent m.st. Warszawy, Związek Powstańców Warszawskich, Muzeum Powstania Warszawskiego, Muzeum Wojska Polskiego.

Aktywatorami w akcji są wszystkie stacje nadawcze obsługiwane przez polskich krótkofalowców, posiadające ważne pozwolenie radiowe oraz pozwolenie dodatkowe na znak wywoławczy o formacie: XX75PW, XX75\*, XX75\*\* lub XX1944\*, gdzie XX oznacza jeden z prefiksów przyznanych krótkofalowcom polskim (3Z, HF, SN, SO, SP, SQ), a \* oznacza jedną z liter alfabetu łacińskiego skojarzoną z bohaterską walką powstańców. Aktywatorami mogą też zostać stacje pracujące z innymi znakami wywoławczymi z okazji powiązanych z Powstaniem Warszawskim. Wykaz stacji aktywatorów będzie dostępny na platformach QRZ.com i LogSP

oraz na stronach internetowych organizatorów. Każdy aktywator ma obowiązek zgłosić się mailowo do koordynatora akcji, przy czym zgłoszenie ma zawierać zapis o akceptacji warunków akcji.

Każdy aktywator powinien w okresie trwania akcji (od kwietnia do października 2019) nawiązać około 5000 QSO, na możliwie dużej liczbie pasm i wieloma emisjami, a także co najmniej raz w tygodniu załadować log swojej stacji na platformę LogSP.

Organizatorzy przewidują wydanie następujących dyplomów:

- dyplom bazowy – bez względu na pasma i emisje
- dyplom telegrafistów – emisja CW bez względu na pasma
- dyplom foniczny – emisje foniczne (SSB, AM, FM) bez względu na pasma
- dyplom DIGI – emisje cyfrowe bez względu na pasma

Aby zdobyć dyplom stacje polskie i europejskie muszą zdobyć 75 punktów, przy czym:

- dla stacji SP – każde QSO ze stacją ze znakiem specjalnym daje 5 pkt.
- dla stacji EU – każde QSO ze stacją ze znakiem specjalnym daje 15 pkt.

Nie są punktowane powtórne łączności z tą samą stacją w tym samym miesiącu kalendarzowym, a QSO przeprowadzone w zawodach „W hołdzie uczestnikom Powstania Warszawskiego” i „O statuetkę Małego Powstańca” oraz „63 Dni Męstwa i Chwały” punktowane są podwójnie (nie zalicza się łączności cross-mode oraz cross-band).

Stacje spoza Europy (DX) mają nawiązać 1 QSO ze stacją XX75PW lub XX75\* i 1 QSO ze stacją XX1944\* lub inną stacją wykazaną jako aktywator na platformie LogSP.

Wymagania dla stacji nasłuchowych są takie same jak dla nadawców, przy czym ten sam znak może wystąpić w logu SWL nie więcej niż 3 razy dla stacji SP, 2 razy dla stacji EU i jeden raz dla stacji DX. Ponadto:

- nie są punktowane powtórne nasłuchy tej samej stacji w tym samym miesiącu

■ nasłuchy w zawodach „W hołdzie uczestnikom Powstania Warszawskiego”, „O statuetkę Małego Powstańca” oraz „63 Dni Męstwa i Chwały” punktowane są podwójnie

■ aplikacje zawierające logi stacji nasłuchowych należy przysłać na adres [sp5uar@sp5zip.pl](mailto:sp5uar@sp5zip.pl), bez względu na termin pracy aktywatorów.

Dyplom dla stacji nadawczych będzie wydawany w formacie PDF przez platformę LogSP, dla nasłuchowców – będzie przysyłany na adres mailowy podany w aplikacji.

Koordinatorem akcji jest kol. Włodzimierz SQ5WWK. Dla stacji harcerskich pomocnikiem koordynatora jest hm. Marek SP5UAR ([sp5uar@sp5zip.pl](mailto:sp5uar@sp5zip.pl)), dla stacji PZK – kol. Jerzy SP5SSB.

Organizatorzy nadal poszukują klubów harcerskich (i nie tylko), które wezmą udział w akcji jako aktywatorzy – proponowane znaki wywoławcze to: SN1944\* (prośba o kontakt mailowy).

## Czy pamiętasz o D-Day?

Organizatorami konkursu są Harcerski Klub Łączności WILDA (SP3ZAC), 100. Poznańska Drużyna Harcerzy im. Gen. St. Maczka, Grupa Rekonstrukcji Historycznej GRH 44/100.

Celem konkursu jest podtrzymanie pamięci o wydarzeniach związanych z bitwą o Monte Cassino, D-Day, walkami 1. Dywizji Pancерnej, operacją „Market Garden”. Dla zwycięzców organizatorzy przewidzieli pamiątkowe dyplomy.

Konkurs polega na aktywności na paśmie KF, w czterech terminach, zbieżnych z 75. rocznicami następujących wydarzeń: bitwa o Monte Cassino, D-Day, walki 1. Dywizji Pancерnej w rejonie Falaise, operacja „Market Garden” (terminy podano w dalszej części regulaminu). Stacja SP3ZAC pojawić się będzie w eterze w oznaczonych dniach, będących dokładną rocznicą wydarzeń z II wojny Światowej lub bardzo im bliskich. Zadaniem uczestników akcji konkursowej jest:

- Cykliczne prowadzenie nasłuchów w określonych dniach

i nawiązanie łączności ze stacją organizatora – SP3ZAC. Nasłuchowcy mają za zadanie wykonanie 3 nasłuchów łączności dowolnej stacji ze stacją organizatora, podczas każdej tury.

■ Rozwiązać 4 zagadki historyczne, które będą publikowane kolejno w rocznicę określonego wydarzenia na stronie internetowej klubu SP3ZAC. Rozwiązanie każdej zagadki należy przesyłać do Klubu SP3ZAC drogą e-mailową – na adres specjalnej skrzynki kontaktowej utworzonej dla tego konkursu: [dday@sp3zac.pl](mailto:dday@sp3zac.pl). W e-mailu trzeba podać datę łączności, godzinę, pasmo oraz oczywiście swój znak wywoławczy! Nasłuchowców prosi się również o nadsyłanie rozwiązań tych zagadek oraz zestawienia wykonanych nasłuchów z informacją na temat znaków stacji, daty, godziny i pasma.

■ Z otrzymanych drogą e-mailową od klubu SP3ZAC „słów” (w zamian za rozwiązanie zagadek kolejnych etapów konkursu) należy ułożyć tekst (zdanie) stanowiący końcowe hasło. Do finalistów, którzy zaliczą każdy seans łączności, zbiorą wszystkie słowa i ułożą hasło wysłamy jeszcze dodatkowe zapytanie. Odpowiedź na to dodatkowe pytanie należy wysłać również e-mailem na adres specjalnej skrzynki kontaktowej utworzonej dla tego konkursu: [dday@sp3zac.pl](mailto:dday@sp3zac.pl).

■ Uwaga! Łączności zapisujemy, posługując się czasem UTC. Termin końcowy nadsyłania rozwiązań zagadek z zestawionym prawidłowo hasłem końcowym konkursu ustala się na dzień 30 września 2019 roku. Na odpowiedzi na dodatkowe finałowe pytanie organizatorzy czekają do 15 października 2019 roku. Wyniki zostaną podane na stronie internetowej klubu SP3ZAC, przed rocznicą wyzwolenia Bredy.

Aby wyłonić finalistów konkursu, będą punktowane poszczególne działania w następujący sposób:

- Za nawiązanie łączności ze stacją organizatora – 1 punkt. Punkt ten przyznawany jest tylko raz za łączność (łączności) w jednym dniu. Ewentualne powtórzenie łączności na innym paśmie w danym dniu konkursu lub inną emisją nie daje punktu.
- Za rozwiązanie zagadki z danego etapu konkursu – 5 pkt.

■ Za nawiązanie kontaktu z operatorami stacji klubowej SP3ZAC pracującymi z miejsc historycznych, odwiedzanych przez członków klubu wraz z harcerzami i grupą rekonstrukcyjną przyznawane jest 5 pkt. Znaki stacji, przewidywane terminy i godziny aktywności specjalnych wysłanników zostaną podane na stronie klubowej [www.sp3zac.pl](http://www.sp3zac.pl). Za nawiązanie łączności w określonym dniu przydzielane są punkty tylko raz. Nie ma znaczenia powtórzenie łączności z zagranicznym wysłannikiem na innym paśmie, inną emisją lub realizowanej przez innego operatora w danym dniu.

Organizatorzy oczekują przeprowadzenia przez nasłuchowców, w każdym z terminów oznaczonych w regulaminie konkursu, nasłuchów 3 łączności stacji SP3ZAC z dowolnym korespondentem pracującym w konkursie oraz przesłania e-mailem krótkiego raportu z tych nasłuchów wraz z rozwiązaniem kolejnych zagadek. Raport można sporządzić np. w programie Word i załączyć plik do e-maila Oczywiście należy podać swój znak nasłuchowy. Prosimy przesyłać powyższe informacje na adres specjalnej skrzynki kontaktowej utworzonej na potrzeby tego konkursu: [dday@sp3zac.pl](mailto:dday@sp3zac.pl).

Pasma i emisja: łączności nawiązywane będą na falach krótkich w pasmach 3,5–14 MHz, zależnie od warunków propagacyjnych. Nasłuchy można rozpocząć od pasma 7 MHz. Stacja SP3ZAC w oznaczonych terminach podawać będzie wywołanie, co da szansę znalezienia jej w eterze. Wzajemna pomoc między kolegami przy poszukiwaniu stacji organizatora na pasmach jest dopuszczalna! Stacja organizatora SP3ZAC pracować będzie emisją SSB. Operatorzy pracujący z miejsc historycznych będą nadawać zależnie od warunków lokalnych, antenowych, propagacyjnych jedną z emisji takich jak: SSB, CW lub PSK31.

Terminy i czas: przewiduje się aktywność stacji SP3ZAC w rocznicę określonych wydarzeń, w godzinach od 16 do 18 czasu UTC. Konkurs dyplomowy trwać będzie od 18 maja do końca września 2019 roku. Prosimy zaglądać na stronę internetową [www.sp3zac.pl](http://www.sp3zac.pl), gdyż tam będą ukazywać się ewentualne podpowiedzi i ważne wiadomości od organizatorów.

Planowane jest upamiętnienie następujących dat i wydarzeń:

- 18.05.1944 – Polacy zdobywają grzbiet Monte Cassino (aktywność 18.05.2019)
- 06.06.1944 – „D-Day” – lądowanie aliantów w Normandii (aktywności 06.06.2019 oraz 08.06.2019)
- 21.08.1944 – zwycięskie rozstrzygnięcie bitwy pod Falaise przez 1. Polską Dywizję Pancerną gen. Maczka (aktywność 23.08.2019)
- 18.09.1944 – operacja „Market Garden” – lądowanie Samodzielnej Polskiej Brygady Spadochronowej generała Sosabowskiego pod Arnhem na terenie Holandii (aktywność 20.09.2019).

Dostarczanie logów przez radionadawców nie jest wymagane. Aktywność i zdobycie punktów oraz „słów” (za rozwiązane poprawnie zagadki) przez uczestników konkursu, będą weryfikowane na podstawie logu stacji organizatora oraz e-maili.

Finalistą konkursu zostaje osoba, która wzięła udział w każdym z 4 seansów łącznościowych uzyskując punkty, rozwiązała poprawnie zagadki (punktowane) i ułożyła finałowe hasło.

Ze strony organizatora przewidywane jest potwierdzenie kolejnych seansów łączności kartami QSL, rozsyłanymi via biuro QSL PZK, do osób obsługiwanych przez to biuro. Osoby nieobsługiwane przez biuro QSL PZK, chcące otrzymać pamiątkowe karty QSL, proszone są o nadesłanie do klubu HKŁ „Wilda” SP3ZAC zaadresowanej zwrotnej koperty ze znaczkiem opłaty pocztowej. Oczywiście karty QSL są zawsze mile widziane! Uczestnik konkursu, który skompletuje „słowa” i ułoży hasło, proszony jest o zawiadomienie o tym organizatora konkursu drogą e-mailową na skrzynkę [dday@sp3zac.pl](mailto:dday@sp3zac.pl). Finalistów konkursu organizatorzy chcą uhonorować pamiątkowym dyplomem.

### Junior Okręgi Polskie

Cel dyplomu: popularyzacja krótkofalarstwa i zachęta do zainteresowania się tym hobby oraz aktywizacja klubów krótkofalarskich do pracy z dziećmi i młodzieżą. Wydawca: Oddział Południowej Wielkopolski nr 27 Polskiego Związku Krótkofalowców z inicjatywy Ostrowskiego Klubu Krótkofalowców SP3POW. Czas wydawania dyplomu: dyplom stały, wydawany bezterminowo.



Warunki uczestnictwa:

- dyplom przeznaczony jest dla dzieci i młodzieży oraz wszystkich początkujących krótkofalowców
- zaliczane są łączności i nasłuchy prowadzone pod znakiem własnym i/lub klubowym

Dyplom jest wydawany za przeprowadzenie łączności lub nasłuchów z każdym z 9 okręgów SP. Zalicza się łączności i nasłuchy, przeprowadzone począwszy od dnia 1 czerwca 2013 r. ze stacjami indywidualnymi, klubowymi oraz okolicznościowymi. Pasma i emisje dowolne, zaliczane są także łączności przez przemienniki naziemne i satelitarne.

Dyplom wydaje się na podstawie zgłoszenia zawierającego wyciąg z logu stacji. Award manager zastrzega sobie prawo do weryfikacji nadesłanych logów. Zgłoszenia należy przesyłać na adres: Grzegorz Dobrychłop SP3RNX, skr. poczt. 85, 62-510 Konin. Wyciąg z logu można przesłać pocztą elektroniczną na adres: sp3rnz@wp.pl.

Dyplom jest bezpłatny, do zgłoszenia należy dołączyć zaadresowaną do siebie kopertę formatu A4 i 2 znaczki pocztowe luzem.

### 55 lat klubu SP7PBC

Organizatorem akcji dyplomowej jest Skierniewicki Klub Krótkofalowców SP7PBC z siedzibą w Skierniewicach. Z okazji 55-lecia istnienia klubu pracować będzie stacja okolicznościowa pod znakiem SP55PBC.

Dla uzyskania dyplomu konieczne jest przeprowadzenie łączności/nasłuchów ze stacjami organizatora i zdobycie łącznie 55 punktów, wliczając w to obowiązkowe przeprowadzenie przynajmniej 1 łączności ze stacją SP55PBC. Stacje organizatora przyznają następujące liczby punktów za łączności z daną stacją: SP55PBC – 15, SP7VH – 5, SP7ER – 5, SP5QIR – 5, SQ5FBI – 5, SQ7RF – 5, SP7NWM – 5, SP5WLE – 5.

Dla stacji, która zgromadzi największą liczbę punktów przewidziano oprócz dyplomu okolicznościowy puchar. Dyplomy wydane będą w formie elektronicznej. Termin przeprowadzenia łączności: od 01.12.2018 do 26.10.2019 roku. Do punktacji będą zaliczone łączności na wszystkich dozwolonych pasmach i emisjach. Na każdym paśmie będzie można zdobyć kolejny punkt za inny rodzaj emisji – duplikaty, czyli łączności powtórzone tą samą emisją w tym samym paśmie, nie będą punktowane.

Dyplomy można pobierać poprzez platformę internetową logSP, pod adresem <https://logsp.pzk.org.pl/a/sp55pbc>.

Logi stacji dyplomowych należy przesyłać bezpośrednio na logSP (<https://logsp.pzk.org.pl>), najlepiej w formacie ADIF. Log powinien zawierać pasmo, emisję, datę, czas UTC, znak korespondenta oraz RST. Każdy operator, uczestnik może liczyć na wszechstronną pomoc ze strony organizatorów. Z wszelkimi pytaniami i wątpliwościami oraz problemami z korzystaniem ze strony i platformy logSP można się zwracać, pisząc na adres: sq7rf@interia.pl.

### Powiat Gryfiński

Cel dyplomu: przybliżenie wiedzy i walorów turystycznych powiatu gryfińskiego, popularyzacja regionu wśród krótkofalowców polskich i zagranicznych.

Wydawcą dyplom jest Klub Krótkofalowców PZK w Chojnie SP1KZE, a honorowy patronat sprawuje starosta powiatu gryfińskiego.

Czas wydawania dyplomu: dyplom stały, wydawany bezterminowo.

Warunki uzyskania dyplomu:

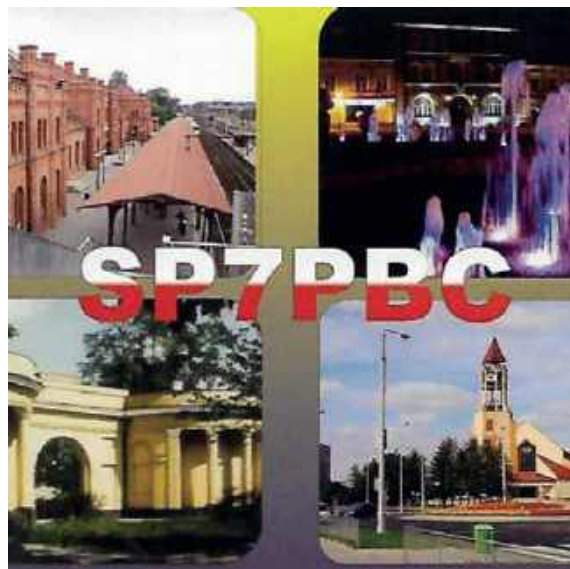
- przeprowadzenie minimum 6 łączności lub 6 nasłuchów z co najmniej trzech gmin Powiatu Gryfińskiego w tym 1 obowiązkowa łączność ze stacją klubową SP1KZE lub okolicznościową (np. HF1CHO) lub innym znakiem okolicznościowym klubu
- zalicza się łączności lub nasłuchy przeprowadzone od 01 stycznia 2015 roku na wszystkich pasmach amatorskich i wszystkimi rodzajami emisji (nie zalicza się łączności „mixed-mode” oraz „cross-band”); z daną stacją jest liczona łączność jednorazowo, niezależnie od pasma i emisji)

Zgłoszenia: wyciąg z dziennika łączności należy wysłać na adres: sp1kze@wp.pl, Paweł Szczygieł – Klub Krótkofalowców PZK w Chojnie SP1KZE, ul. Gen. Wł. Sikorskiego 11/9; 74-500 Chojna.

Koszt dyplomu:

- stacje polskie, członkowie PZK – 0,00 zł
- stacje polskie niezrzeszone w PZK do zgłoszenia należy dołączyć 5 znaczków na list zwykły
- stacje DL do zgłoszenia należy dołączyć niemieckie znaczki na Grossbrief
- dla stacji zagranicznych pozostałych koszt dyplomu to 3 euro / 3 USD / 3 IRC

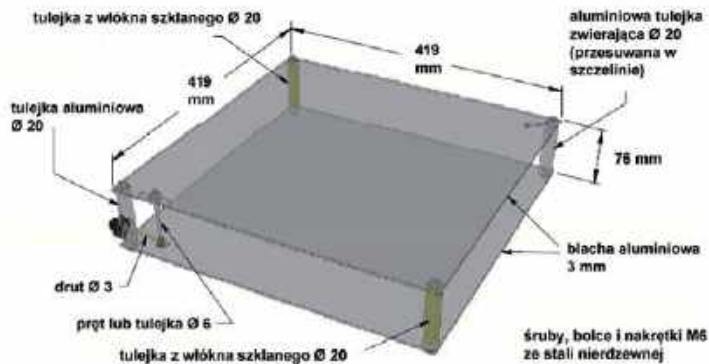
Oznaczenia Gmin Powiatu Gryfińskiego: GN 01 Banie, GN 02 Cedynia, GN 03 Chojna, GN 04 Gryfino, GN 05 Mieszkowice, GN 06 Moryń, GN 07 Stare Czarnowo, GN 08 Trzcianko – Zdrój, GN 09 Widuchowa.



## Antena szczelinowa na pasmo 145 MHz

## Płaska antena na 2 m

Opisana poniżej antena jest pochodną anten szczelinowych. Przy montażu poziomym jest ona spolaryzowana pionowo, ma dookólną charakterystykę promieniowania i nie zwraca na siebie niepotrzebnej uwagi. Opis bazuje na artykule *A Durable, Low-Profile 2-Meter Mobile Antenna* Johna Portune'a W6NBC zamieszczonym w „QST” 3/2018.



Rys. 1. Konstrukcja anteny



Fot. 1. Układ dopasowania anteny

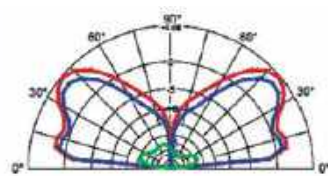
Antena opracowana jeszcze przed II wojną światową dla potrzeb telewizji była dotąd rzadko używana przez krótkofalowców. Dzięki małej wysokości może ona być montowana zarówno na dachu samochodu, jak i dać się ukryć w dowolnym miejscu na balkonie albo w innym dogodnym kącie.

Szkic konstrukcji anteny jest pokazany na rysunku 1. Obie metalowe płaszczyzny anteny są zwarte ze sobą w dwóch narożnikach znajdujących się po przekątnej, za pomocą metalowych tulejek i tworzą w ten sposób dwie

poziome załamane pod kątem prostym szczeliny promieniujące. W pozostałych dwóch narożnikach użyte są tulejki izolujące.

Antena jest spolaryzowana pionowo i ma w przybliżeniu dookólną charakterystykę promieniowania.

Zysk w płaszczyźnie pionowej wynosi około 4,8 dBi (rysunek 2), a szerokość pasma około 5 MHz (rysunek 3).



Kolor czerwony - charakterystyki anteny szczelinowej  
niebieski - porównawczej ćwierćfalowej anteny pionowej  
Obie anteny umieszczone na dachu samochodu

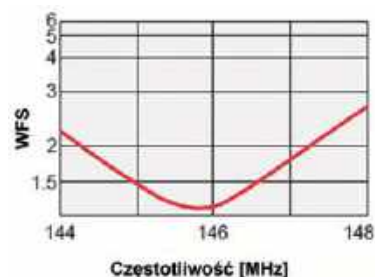
Rys. 2. Charakterystyki promieniowania

Przedstawiona na rysunku konstrukcja anteny jest prosta do wykonania i nie wymaga zastosowania żadnych specjalnych narzędzi. Elementy dolny i górny są wykonane z blachy aluminiowej ze względu na łatwość obróbki, ale można użyć też blachy stalowej lub innej – zależnie od rodzaju materiału konieczne może być zabezpieczenie go przed wpływami atmosferycznymi i korozją. Dzięki stosunkowo dużej powierzchni różnice w oporności właściwej materiału nie odgrywają większej roli. Zamiast powierzchni ciągłej może być to siatka lub blacha dziurkowana, gdyż otwory o wymiarach znacznie mniejszych od długości fali nie wywierają wpływu na pracę anteny.

Na fotografii 1 przedstawiono konstrukcję anteny. Do kontaktu środkowego gniazdka koncentrycznego przylutowany jest kawałek przewodu miedzianego o średnicy 3 mm lub zbliżonej. Jest on połączony z górną płaszczyzną metalową za pomocą metalowej tulejki lub bolca o średnicy 6 mm. W górnej blasce konieczne jest wykonanie szczeliny pozwalającej na jej przesuwanie aż do otrzymania minimalnego współczynnika fali stojącej. Dopasowanie anteny należy ustawić po umieszczeniu jej w miejscu pracy. Dostrojenia anteny do środka pasma dokonuje się przez przesuwanie wzdłuż przekątnej tulejki zwierającej znajdujacej się po przeciwnej stronie w stosunku do narożnika zasilania.

Do umocowania anteny na dachu samochodu dobrze nadają się cztery magnesy neodymowe.

Oprac. Krzysztof Dąbrowski  
OE1KDA



Rys. 3. Szerokość 3 dB zakresu pracy wynosi 5 MHz

Urządzenia nadawczo-odbiorcze początkującego krótkofalowca

# Transceiver SSB/80 m według VK3AJG

Opublikowane w ŚR 4/19 schematy mini-transceiverów DSB wg VK3AJG spotkały się z dużym zainteresowaniem początkujących radioamatorów. Były też głosy, aby zamieścić opisy podobnych rozwiązań nadawczo-odbiorczych również na tranzystorach typu BC547, z tym że dotyczące emisji SSB. Publikujemy schemat kolejnej konstrukcji VK3AJG, która dotyczy właśnie transceivera małej mocy SSB/80 m z wykorzystaniem popularnych tranzystorów i diod półprzewodnikowych, bez użycia układów scalonych.

Schemat blokowy urządzenia jest zamieszczony na **rysunku 1**. Transceiver pracuje pośrednią przemianą częstotliwości według zbliżonego schematu blokowego popularnego transceivera Antek czy Bartek, w których większość bloków jest podwójnie wykorzystywanych, a komutacja sygnałów następuje w obwodach sygnałów VFO-BFO.

Urządzenie pracuje z modulacją jednowstęgową (ang. Single Side-Band, SSB), która w przeciwieństwie do opisywanej DSB charakteryzuje się znaczną oszczędnością mocy i szerokości pasma. W naszym przypadku polega na wysłaniu tylko jednej wstęgi bocznej – dolnej (ang. Lower SideBand, LSB) – bez fali nośnej (praktycznie ze znacznym jej wytłumieniem).



Zmontowany TRX (w środku moduły HF i LF, z przodu moduł VFO)

Korzyści wynikające z zastosowania SSB:

- cała moc nadajnika jest wykorzystywana do wyprodukowania tylko jednej wstęgi bocznej,
- nadawany sygnał zajmuje węższe pasmo częstotliwości, co pozwala na pracę większej liczby nadajników w pasmie o tej samej szerokości
- zwężenie o około 50% pasma odbieranego przez odbiornik, co daje zysk w postaci poprawy stosunku odbieranego sygnału do szumu
- brak fali nośnej stwarza możliwość czytelnego odbioru sygn-

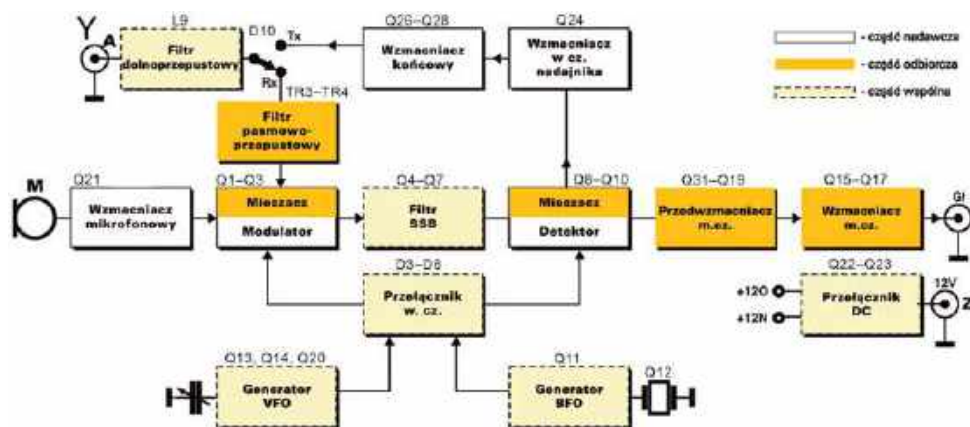
łów odległych o kilkaset Hz od innego sygnału SSB (brak interferencji)

W układzie jest zastosowana filtrowa metoda formowania sygnału jednowstęgowego z użyciem filtru kwarcowego SSB mającego pasmo przepustowe około 2,5 kHz i ostre zbocza charakterystyki popazapasmowej.

W modulatorze zrównoważonym odbywa się proces modulacji znacznym (o 30–50 dB) tłumieniem fali nośnej. Do modulatora jest doprowadzony sygnał m.cz. z mikrofonu wzmacniony we wzmacniaczu mikrofonowym. Produktem pracy modulatora jest sygnał DSB. Filtr SSB obcina zbędną wstęgę boczną, a jednocześnie powiększa tłumienie fali nośnej o kolejne 10–20 dB.

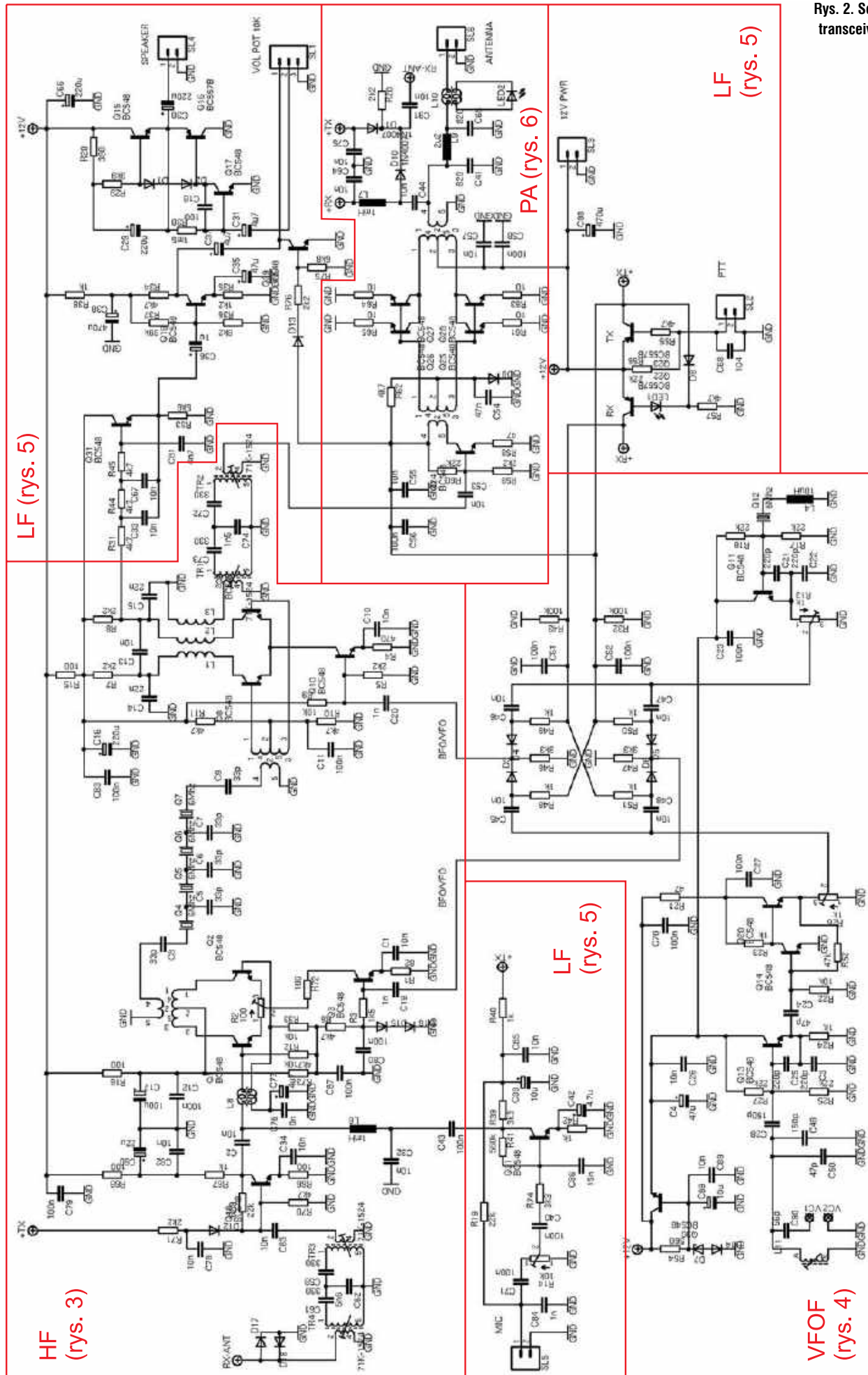
Wybór pozostawionej wstęgi bocznej zależy od ustawienia częstotliwości fali nośnej w stosunku do charakterystyki filtru, na którym zboczu charakterystyki zostanie ustawiona częstotliwość generatora.

Właściwą częstotliwość wyjściową transceivera (LSB czy USB) uzyskuje się poprzez zmieszanie uformowanego sygnału SSB na wyjściu mieszacza. O tym, czy bę-



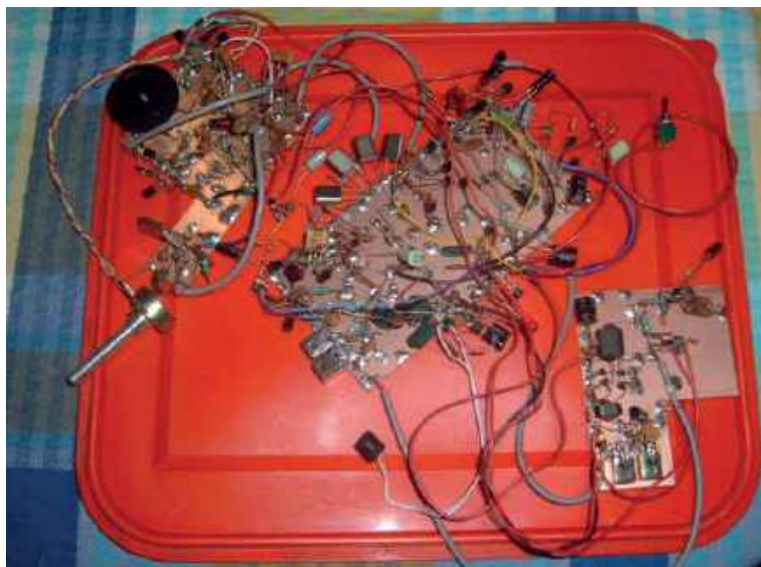
Rys. 1 Schemat blokowy transceivera

Rys. 2. Schemat ideowy transceiwera SSB/80 m wg VK3AJG



dzie to częstotliwość sumacyjna czy różnicowa, decydują wyjściowe obwody rezonansowe. Trzeba pamiętać, że tylko przy mieszaniu sumacyjnym zostaje zachowana wstęga sygnału wejściowego SSB. Przy mieszaniu różnicowym, kiedy od częstotliwość generatora odejmuje się częstotliwość SSB, wstęga ulega odwróceniu (z dolnej na górną i odwrotnie).

W odbiorniku SSB zachodzą odwrotne procesy niż w nadajniku. Główną różnicą w stosunku do tradycyjnego odbiornika AM (jak i DSB) jest detektor iloczynowy z dodatkowym generatorem, tak zwanym BFO. Częstotliwość tego pomocniczego generatora musi być ustawiona na zboczach charakterystyki pasma pośredniej częstotliwości. Chodzi tutaj o odtworzenie drugiej, brakującej wstęgi bocznej i dopiero potem poddaniu sygnału demodulacji amplitudy. Wyjściowy sygnał małej częstotliwości, jako różnica częstotliwości pośred-



Konstrukcja prototypowa

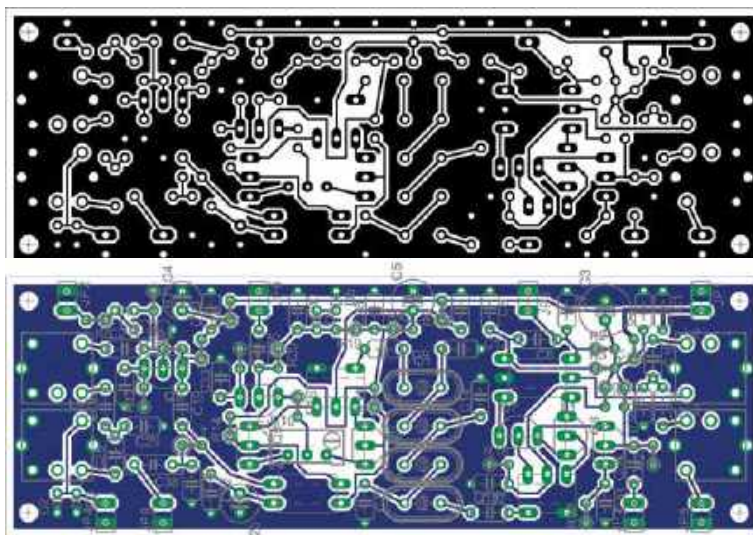
niej i częstotliwości BFO lub odwrotnie, jest już normalnym czytelnym sygnałem, takim, jaki został doprowadzony do wzmacniacza mikrofonowego nadajnika SSB.

Kompletny schemat ideowy transceivera SSB/80 m według VK3AJG jest pokazany na **rysunku 2**.

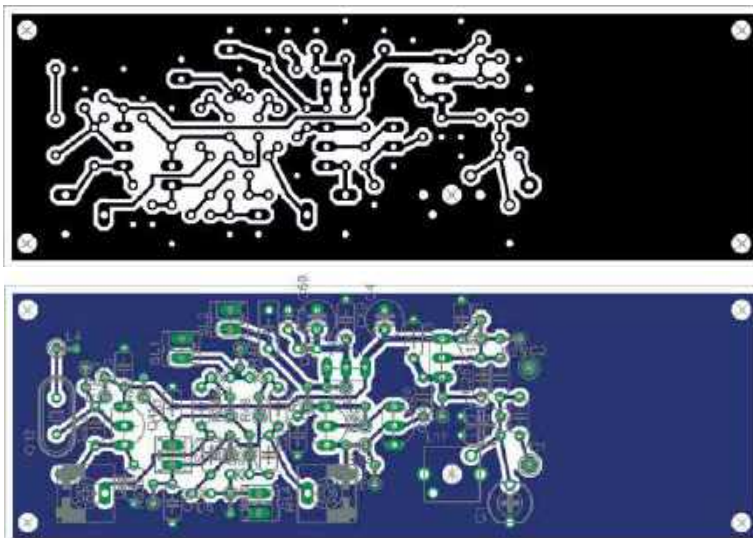
W przedstawionym układzie znajdują się dwa mieszacze, gdzie jeden działa jako mieszacz RX/modulator TX, drugi jako detektor RX/mieszacz TX. Na tranzystorach Q1, Q2 i Q3 jest zestawiony zrównoważony mieszacz odbiornika (zrównoważony modulator nadajnika) wg podobnego układu minitransceivera DSB, opisanego w ŚR 4/19 na str. 45. Na wyjściu tego układu znajduje się filtr drabinkowy SSB zestawiony z czterech rezonatorów kwarcowych 6 MHz. Jego zadaniem jest filtracja odbieranego sygnału podczas odbioru oraz wycięcie zbędnej wstęgi bocznej nadawanego sygnału.

Kolejny układ z tranzystorami Q8, Q9 i Q10 pracuje jako detektor podczas odbioru i zrównoważony mieszacz przy nadawaniu. Podczas odbioru za detektorem znajduje się aktywny filtr dolno-przepustowy na Q31, który kieruje sygnał do przedwzmacniacza audio z tranzystorem Q19. Wzmacniacz końcowy audio o mocy 250 mW jest zestawiony na tranzystorach Q15, Q16 i Q17 bezpośrednio sprzężonych ze sobą (podobny do wspomnianego układu DSB). Dodatkowy tranzystor Q19 blokuje do masy wejście wzmacniacza audio.

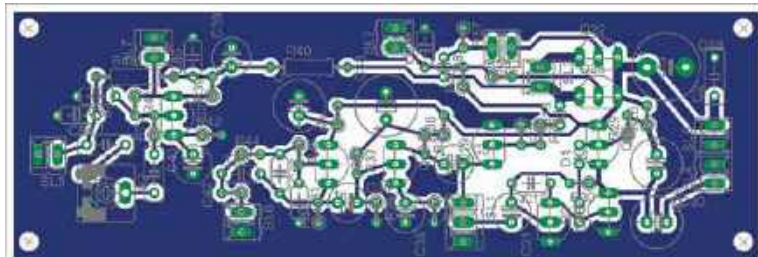
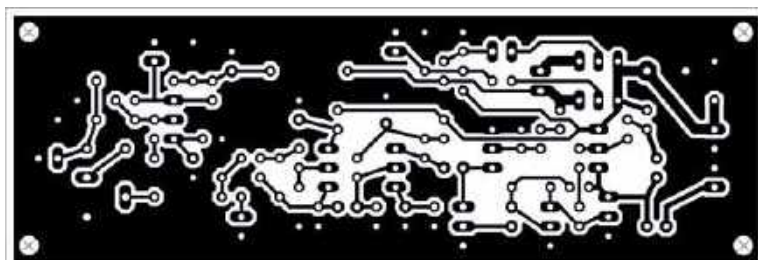
Z kolei tranzystor Q18 jest prostym wzmacniaczem odbiorczym, który jest wprowadzany w stan nasycenia podczas nadawania, aby uziemić wejście RF i zablokować sygnał w.c.z. na wejście zrównoważonego modulatora. Podczas nadawania Q21 jest prostym



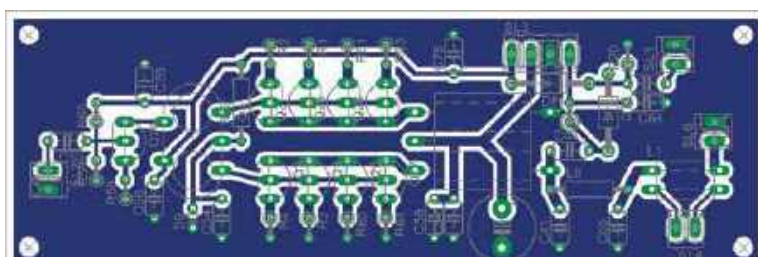
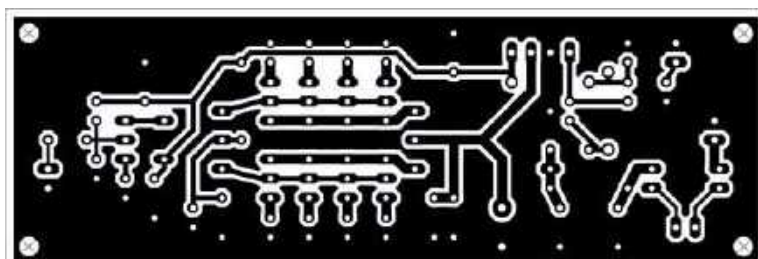
Rys. 3. Płytką modułu HF i rozmieszczenie elementów na PCB



Rys. 4. Płytką modułu VFO i rozmieszczenie elementów na PCB



Rys. 5. Płytkę modułu LF i rozmieszczenie elementów na PCB



Rys. 6. Płytkę modułu PA i rozmieszczenie elementów na PCB

wzmacniaczem mikrofonowym używanym do sterowania modulatora podczas pracy TX.

Na samym dole schematu znajdują się dwa generatory niezbędne do przemiany częstotliwości. Tranzystor Q13 tworzy generator VFO przestrajany kondensatorem zmiennym (nieuwidocznionym na schemacie) od 9,5 MHz do 9,8 MHz. Przy takiej przemianie, po odjęciu wartości częstotliwości p.cz. 6 MHz uzyskuje się pasmo robocze 3,5–3,8 MHz.

Kolejny układ z Q14 i Q20 to wzmacniacz/separator sygnału VFO. Na pojedynczym tranzystorze Q13 znajduje się standardowy oscylator w układzie Colpittsa, w którym dławik włączony w szereg z rezonatorem kwarcowym 6 MHz ustawia częstotliwość nośną na dolne zboczce charakterystyki filtra SSB. W ten sposób w wyniku przemiany częstotliwości uzyskuje się dolną wstęgę boczną LSB.

Wyjścia z VFO i BFO zasilają układ przełączników diodowych D3, D4, D5 i D6, które zamieniają sygnały VFO i BFO między mieszaczem RX i TX. Potencjometrami montażowymi w obwodach emiterów dobiera się poziom sygnałów generatorów na najsilniejszy sygnał przy minimalnych zniekształceniach i szumach.

Tranzystor Q30 z diodami D7 i D14 tworzą podstawowy stabilizator napięcia 9 V dla VFO.

Z kolei Q22 i Q23 z diodami D11 i D10 stanowią elektroniczny przełącznik napięć zasilania RX/TX.

Podczas nadawania pracuje prosty wzmacniacz (driver) na tranzystorze Q24. W przeciwnym stopniu końcowym o mocy wyjściowej 500–600 mW pracują dwie pary tranzystorów połączone równolegle Q25–Q26 i Q27–Q28.

Układ prototypowy był zmontowany na kilku płytach laminowanych sposobem przestrzennym w tak zwanym pająku. Potem au-

tor wykonał montaż na czterech płytkach drukowanych oddzielnych ekranem z blachy: z przodu generator (VFO), w środku płytki w.cz. (HF) i m.cz. (LF), a z tyłu wzmacniacz nadajnika (PA). Płytki tych modułów wraz z rozmieszczeniem elementów na PCB są pokazane na rysunkach 3–6.

W układzie zostały użyte tranzystory BC547 i BC557. W prototypie były BC547C, ale w ostatecznej wersji konstruktor użył BC547B, z wyjątkiem PA. Używając BC547B w stopniu moc, można było zyskać tylko około 300 mW, a po zmianie ich na BC547C udało się powiększyć moc wyjściową do około 600 mW.

Filtry pasmowe RX/TX zostały nawinięte na korpusy filtrów p.cz. 10 mm na pasmo p.cz. 455 kHz (14/2 zwoje). Cewki tych filtrów oraz obwód VFO można nawinąć na rdzenie toroidalne Amidon FT37-2. Dane obwodów LC należy dobrać do posiadanych podzespołów.

Transformatory mieszaczy mają uzwojenia po 10 zwojów nawiniętych na perełki ferrytowe (L8 ma 10 zwojów bifilarnych).

Transformator wejściowy PA ma 14 zwojów pierwotnych i 2×1,5 zwojów wtórnych (druć 0,25 mm) nawiniętych na małym rdzeniu toroidalnym, cewka wyjściowa ma 14 zwojów (druć 0,25 mm) nawijanych na większy rdzeń. Wszystkie transformatory można nawinąć na rdzenie toroidalne Amidon FT50-43.

Warto dodać, że G4USP odwzoroował opisany układ i wykonał swoje PCB, dokonując kilku drobnych zmian, wyłącznie w celu dopasowania kilku komponentów, które akurat miał pod ręką.

<http://members.ozemail.com.au/~jgprice/The%20BC547%2080M%20SSB%20QRP%20Transceiver.html>



Z przodu widoczny moduł PA

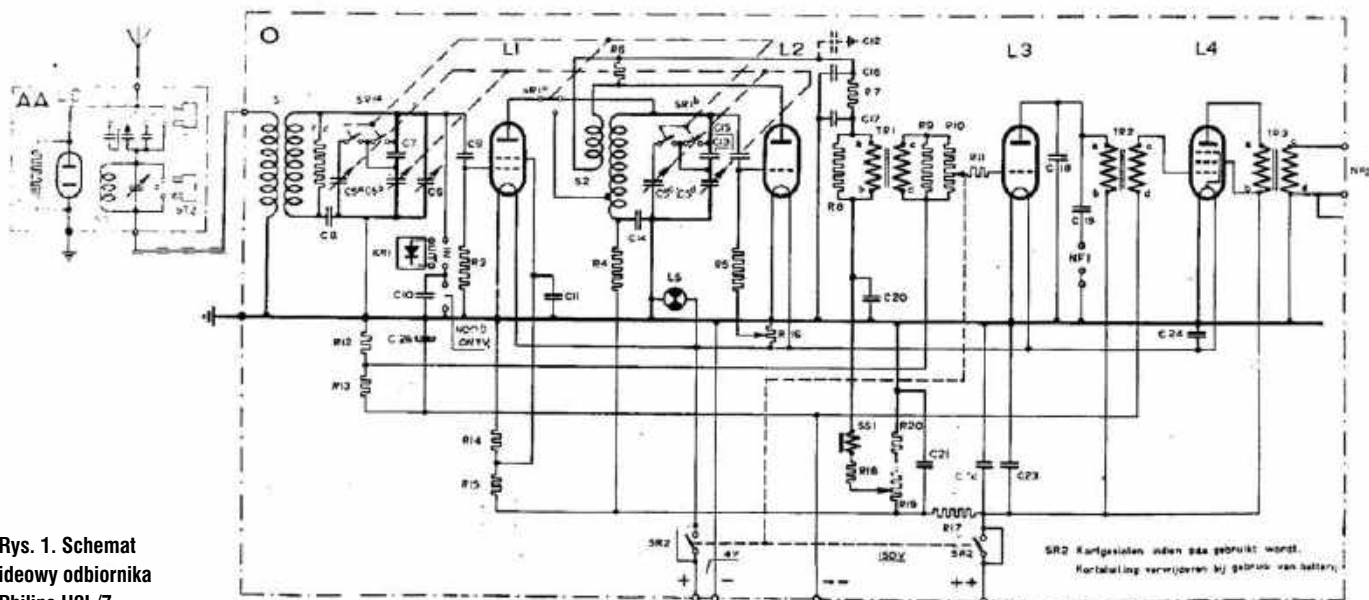
Powstańczy odbiornik lampowy HF

# Odbiornik Philips H2L/7

Dzięki dużemu zaangażowaniu kilku krótkofalowców, w tym najwięcej Bogdana SP3LD (autora artykułu), odbudowany odbiornik Philips H2L/7 został przekazany na rzecz Muzeum Powstania Warszawskiego.

W 2017 r. roku Zygmunt Seliga SP5AYY zorganizował spotkanie z Adamem Drzewoskim ps. Benon, żołnierzem Batalionu Pięć Zgrupowania Radosław, uczestnikiem Powstania Warszawskiego 1944. Kolega Adam jest jednym z ostatnich powstańców, który miał bezpośredni kontakt z łącznością radiową w okresie niemieckiej okupacji. Już przed II wojną światową jako radioamator interesował się radiotechniką i był członkiem klubu Krótkofalowców Harcerstwa Chorągwi Warszawskiej. W czasie Powstania Warszawskiego we wrześniu 1944 r. Adam zajmował się nasłuchami radiowymi na potrzeby Komendy Głównej Armii Krajowej. Wykonywał nasłuchy stacji radiowych z Londynu, dotyczące zrzutów lotniczych broni i zaopatrzenia dla Powstania.

W dniu 5 listopada 2017 r. roku grupa krótkofalowców (Bogdan Szkudlarek SP3LD z Kalisza, Zygmunt Seliga SP5AYY i Krzysztof Półtorak SQ5WN z Warszawy) odwiedziła Adama Drzewoskiego, celem wizyty było uzupełnienie wiedzy o środkach łączności radio-



Rys. 1. Schemat ideowy odbiornika Philips H2L/7

wej w Powstaniu Warszawskim. Na spotkanie to przywiozłem parę eksponatów urządzeń nadawczo-odbiorczych używanych przez Armię Krajową, jak radiostacje typu AP5, RK1 i odbiornik OSB oraz fotografie przedstawiające sprzęt łączności koalicji antyhitlerowskiej. W trakcie rozmów na temat sprzętu łączności Armii Krajowej Adam rozpoznawał urządzenia, które obsługiwał i naprawiał w okresie okupacji oraz Powstania Warszawskiego. W drugim miesiącu Powstania Adam przechodzi do Śródmieścia Południowego, gdzie w budynku centrali telefonicznej zwanej Małą Pastą przy ul. Piusa XI nr 19 zajmuje się nasłuchami radiowymi, głównie z Londynu, na potrzeby Komendy Głównej Armii Krajowej. W tym czasie obsługiwał odbiornik Philips H2L/7.

Odbiornik Philips H2L/7 produkowany był w zakładach Philips w Holandii oraz w Philips Radios- Deutschland (w tym przez Zakłady Philips w Warszawie na ul. Karolkowej). Od roku 1940 używany przez Niemiecką Marynarkę Wojenną (Kriegsmarine) jako odbiornik rezerwowo 40. Odbierał w zakresie od 15 kHz do 21 MHz z podziałem na 10 podzakresów (15-46, 46-135, 135-400, 400-1050, 1050-5750-7500, 7500-9600, 9600-12500, 12500-15700, 15700-21000 kHz). Jest to konstrukcja 4-lampowa (B442, B424, B424, B 443) bez głośnika z możliwością odbioru tylko na słuchawki. Wymiary odbiornika to 480×260×280 mm, a waga 17 kg. Zasilanie stanowi napięcie żarzenia 4 V i napięcie anodowe 150 V.

Adam Drzewoski wspominał, że z Zakładów Philipsa w Warszawie na ul. Karolkowej udało się wyprowadzić dwa egzemplarze tego typu odbiornika na potrzeby Armii Krajowej (jeszcze przed Powstaniem). Fragment tego spotkania zarejestrował kolega Krzysztof Półtorak SQ5WN i udostępnił w Internecie na stronie klubu SP5KAB.

Po powrocie do domu rozpocząłem poszukiwania informacji na temat odbiornika Philips H2L/7 i na stronach WWW znalazłem dużo informacji (schemat, holenderska instrukcja odbiornika oraz liczne zdjęcia z różnych kolekcji światowych zbieraczy sprzętu wojskowego). Poprzez organizację GFGF (Gesellschaft der Freunde der Geschichte des Funkwesens e.V.) w końcu dotarłem do Jana Hullemana z Eindhoven, który

pomógł zdobyć taki odbiornik firmy Philips.

Po dotarciu odbiornika do kraju w połowie ubiegłego roku dokonałem inwentaryzacji przeróbek wykonanych przez holenderskiego krótkofalowca i zdemontowałem nieoryginalne podzespoły: kondensatory i rezystory amerykańskie oraz lampy nowalowe wraz z podstawkami. Zwróciłem się o pomoc do kolegów kolekcjonerów odbiorników radiowych w Polsce, niestety bez większych sukcesów.

Z pomocą przeszedł znowu Jan Hulleman, który postarał się o komplet lamp elektronowych Philipsa z lat trzydziestych oraz charakterystyczne rezystory i kondensatory stosowane w latach czterdziestych w odbiornikach Philipsa.

Pozostał problem brakujących podstawek pod lampy z holenderskiej serii B z początku lat trzydziestych oraz sposób prowadzenia połączeń poszczególnych elementów.

W tym miejscu z pomocą ruszył Krystian Kryska, postać bardzo zasłużona w środowisku kolekcjonerów niemieckich i polskich, który pomógł wykonać detale podstawek lamp elektronowych, dostarczył rysunki brakujących elementów podstawek lamp oraz wykonał zdjęcia oryginalnego odbiornika Philips H2L/7 z kolekcji dr. inż. Siegfrieda Droese. Materiał

fotograficzny oryginalnego odbiornika bardzo pomógł w uzupełnieniu brakujących informacji i szczegółów montażu poszczególnych elementów.

Po dorobieniu brakujących elementów podstawek lamp i innych brakujących detali przez mojego kolegę Stanisława Kasika SP3YM przystąpiłem do montażu odbiornika, niezależnie od wykonania poszczególnych elementów. Trzeba było oczyścić, wypiąskować i pomalować obudowę odbiornika z pomocą Przemka Lacha SP3NNH, ale udało się to wykonać. Pod koniec grudnia 2018 r. odbiornik był gotowy.

Do odbiornika dołączamy niemieckie słuchawki radiowe, takie, jakie były używane przy nasłuchach w Powstaniu. Słuchawki przekazuje Henryk Berezowski – znany kolekcjoner starych odbiorników radiowych.

Ze względu na stan zdrowia Adama, dnia 4 marca 2019 r. odbyło się formalne przekazanie odbiornika Philips H2L/7 na rzecz Muzeum Powstania Warszawskiego, zorganizowane przez Zygmunta Seligę SP5AAY. Spotkaliśmy się w mieszkaniu Adama Drzewoskiego z przybyłą delegacją z Muzeum Powstania Warszawskiego: z zastępcą dyrektora dr. Pawłem Ukielskim i zaproszonymi dziennikarzami z radia i telewizji.

**Bogdan SP3LD**

**Literatura:**  
„Powstanie Warszawski”, nr 78-79, 2014  
**LITERACJE**, 1 sierpnia 2014, Związek Powstańców Warszawskich  
Zdzisław Klimczuk,  
*Most Holandia-Polska*,  
Wydawnictwo Bis Press,  
1996  
Zygmunt Seliga SP5AAY,  
*Marzenia powstańca Adama Drzewoskiego*



Od lewej: Adam Drzewoski, Bogdan SP3LD, Paweł Ukielski

Rodzinki wybrane z czasopism zagranicznych

# Analizatory antenowe i obwodów

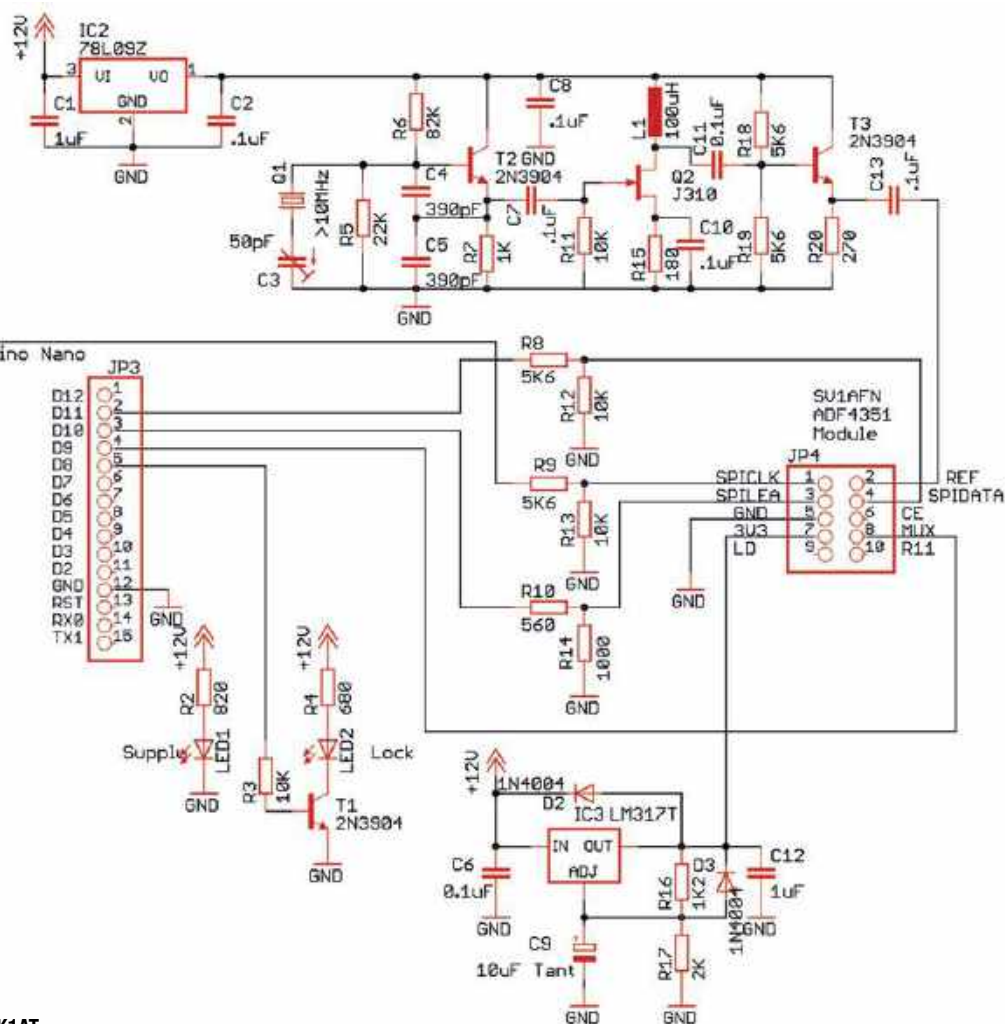
W radiokomunikacji profesjonalnej i amatorskiej są wykorzystywane różne nowoczesne przyrządy pomiarowe w.cz., w tym analizatory (widma, obwodów, antenowe). Z czasopism docierających do redakcji wybraliśmy kilku opisów różnych analizatorów, aby każdy mógł wybrać coś interesującego dla siebie.

## Analizator obwodów na zakres 35–4400 MHz („Amateur Radio” 2/19)

W numerze 2/19 australijskiego dwumiesięcznika „Amateur Radio” VK1AT przedstawia układ skalarnego analizatora obwodów pokrywającego zakresy UKF i dolne pasma mikrofalowe. Analizator taki okazuje się bardzo przydatnym urządzeniem pomiarowym



Rys. 1. Zasada pracy urządzenia



Rys. 2. Schemat ideowy analizatora wg VK1AT



służącym do pomiaru filtrów, anten, wzmacniaczy i kablowych linii zasilających.

Urządzenie składa się z modułu syntezy częstotliwości sterowanego przez mikrokomputer Arduino Nano za pośrednictwem złącza SPI, dwukanałowego detektora logarytmicznego i dwóch dodatkowych identycznych sprzęgaczy kierunkowych.

Na schematach blokowych (rysunek 1) są pokazane dwie możliwości pracy urządzenia.

W zależności od sposobu ich podłączenia możliwe są pomiary jedno- lub dwuwrotników (lub mówiąc inaczej, dwójników takich jak anteny czy elementy biernie oraz czwórników w rodzaju filtrów albo wzmacniaczy). Przyrząd pozwala także na pomiar stosunku sygnałów na wejściach kanałów A i B oraz pomiarów względnych w stosunku do uprzednio dokonanego pomiaru odniesienia.

Schemat ideowy analizatora wg VK1AT jest zamieszczony na rysunku 2.

Moduł generatora oparty na pętli synchronizacji fazy ADF4351 został opracowany przez SV1AFN. W układzie detektora, skonstruowanego również przez SV1AFN, zastosowano obwód ADL5519 zawierający scalone razem dwa detektory logarytmiczne ADL5517 o częstotliwości granicznej 10 GHz.

Minimalny krok przestrajania generatora wynosi 10 kHz, co nie pozwala na pomiary wąskopasmowych filtrów p.cz., ale już sam zakres pracy wyklucza tego typu zastosowania. Przy pracy w trybie generatora wobulowanego zakres przemiatania jest pokrywany w 200 (lub mniej) krokach. Poziom sygnału wyjściowego generatora wynosi 1 dBm na 35 MHz, 5 dBm pomiędzy 2 i 3 GHz i -4 dBm dla 4,4 GHz, natomiast zakres dynamiki detektorów wynosi od -5 do -55 dBm (charakterystyka detektora pomiędzy -55 i -61 dBm odchyła się

od liniowej). Zakres pomiarowy jest jednak głównie ograniczony przez przesłuch między kanałami A i B. Najnowsza wersja układu generatora pozwala na podłączenie generatora odniesienia TCXO 10 MHz.

Program sterujący i wyświetlający wyniki pomiarów (napisany w języku C++) pracuje na PC pod systemami Windows 7-10 i kontaktuje się z Arduino Nano w typowy sposób przez symulowane programowo złącze szeregowo COM identycznie jak w środowisku programistycznym dla Arduino. Jako sprzęgaczy kierunkowych na wyższe zakresy można użyć fabrycznych konstrukcji mikropaskowych (firmy Mini-Circuits itp.), natomiast na niższych częstotliwościach mogą być to transformatory nawinięte na rdzeniach pierścieniowych.

Moduły konstrukcji SV1AFN są dostępne bezpośrednio u konstruktora, a programy dla Arduino i PC u VK1AT@wia.org.au.

### Analizatory widma Rigol DSA815 & RSA3030 („RadCom” 3/19)

G8GKQ w „RadCom” 3/19 przedstawia właściwości dwóch analizatorów widma marki Rigol: DSA815 i RSA3030.

Analizator widma DSA815 może być wykorzystany zarówno do półprofesjonalnego, jak do profesjonalnego zastosowania. Dzięki specjalistycznemu oprogramowaniu oraz akcesoriom idealnie nadaje się do testów zakłóceń elektromagnetycznych EMC oraz specyfikacji EMV.

Urządzenie ma szerokie pasmo pracy od 9 kHz do 1,5 GHz oraz minimalne pasmo rozdzielcze (RBW) 100 Hz. Według danych katalogowych typowy wyświetlany poziom szumu DANL wynosi -135 dBm, szum fazowy -80 dBc/Hz przy odstępnie 10 kHz, a całkowita niedokładność amplitudy < 1,5 dB.

DSA815 ma dużą liczbę funkcji pomiarowych i opcjonalnych. Zawiera między innymi filtr EMI i ma wbudowany generator śledzący 1,5 GHz. W standardzie znajduje się przedwzmacniacz i demodulator AM/FM, a opcjonalnie woltomierz napięciowy WFS i detektor quasi-szczytowy. Detektor ma następujące funkcje: Positiv-Peak, Negativ-Peak, Sample, RMS, Voltage Average (do Quasi-Peak wymagana jest opcjonalna licencja).

DSA815 charakteryzuje unikalny wyświetlacz panoramiczny i przyjazne menu. Wyniki pomiarów są pokazywane na 8-calowym (800 × 480 pikseli) wysokiej jakości ekranie o przejrzystym, jaskrawym i łatwym w użytku interfejsie graficznym. Dzięki standardowym interfejsom, jak LAN, USB Host, USB Device (GPIB opcja) jest zapewniona pełna możliwość komunikacji.

Urządzenie ma kompaktowe wymiary oraz mały ciężar (4,26 kg) i zawiera złącze USB zapewniające obsługę drukarki PicBridge.

Rigol RSA3030 to również wysokiej wydajności kompaktowy i lekki analizator widma. Wspólne cechy standardowego analizatora widma i analizatora widma czasu





rzeczywistego zapobiegają przecenieniu sygnału o czasie trwania nie dłuższym niż  $7,45 \mu\text{s}$ .

Nowoczesne technologie RF, w tym Wi-Fi i Bluetooth stawiają czoła złożonym zmianom takim jak rozrzucanie częstotliwości sygnałów, konflikt kanału i interferencja widma.

W porównaniu z poprzednim analizatorem RSA3030 ma dwukrotnie szersze pasmo przenoszenia wynoszące od 9 kHz do 3 GHz (40 MHz w czasie rzeczywistym) i wyświetlacz pojemnościowy 10,1" (25,7 cm) o rozdzielczości 1024×600 pikseli

Minimalna rozdzielczość pasma przenoszenia (RBW) wynosi 10 Hz (maksymalna 10 MHz), a wyświetlany średni poziom szumu DANL ma wartość zaledwie  $-161 \text{ dBm}$  (z opcjonalnym przedwzmacniaczem). Przemiatanie pełnego zakresu następuje w czasie 1 ms.

Urządzenie jest wyposażone w filtry EMI i generator śledzący. Opcjonalny jest detektor szczytowy oraz przedwzmacniacz. Analizator ma wymiary 410×224×135 mm i waży 4,65 kg.

### Analizator SA3000 („RadCom” 8/18)

VK5FE w „RadCom” 8/18 przedstawia zasadę działania amatorskiego analizatora SA3000 obejmującego pasmo od 100 kHz do 3 GHz, a nawet powyżej 20 GHz z zewnętrznym mikserem.

Konstruktor zrealizował swój projekt praktycznie od podstaw. Z założenia miał to być przyrząd pracujący w wyższym limicie czę-

stotliwości w zakresie od 1500 czy nawet 3000 MHz. Wynika to z faktu, że aby prawidłowo zobaczyć kształt fali w dziedzinie częstotliwości, miernik powinien być w stanie pokazać na ekranie przynajmniej trzecią harmoniczną, a najlepiej piątą. Na przykład, analizator widma 1,5 GHz byłby przydatny do około 300 MHz czy do 500 MHz (chyba że wystarczy pomiar w podstawowej częstotliwości).

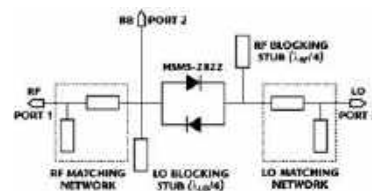
Schemat blokowy wyjaśniający zasadę pracy analizatora SA3000 jest pokazany na rysunku 3.

W urządzeniu jest użyta podwójna przemiana częstotliwości z zastosowaniem specjalistycznych układów scalonych RF.

Na wejściu pomiarowym znajduje się szerokopasmowy tłumik DAT-31R5A, charakteryzujący się wysokim współczynnikiem IP3 równym 52 dBm.

Układ ten z cyfrowymi krokowymi tłumikami 50 Ω zapewnia regulowane tłumienie od 0 do 31,5 dB w krokach co 0,5 dB. Sterowanie zapewnia 6-bitowy interfejs szeregowy/równoległy.

W obwodach przemiany częstotliwości pracują mieszacze SM722MH sterowane sygnałami z syntezy częstotliwości na układach scalonych MAX2871. Są to ultraszerokopasmowe pętle fazowe (PLL) ze zintegrowanymi oscylatorami kontroli napięcia (VCO), które mogą pracować zarówno w trybie całkowitym-N, jak i ułamkowym-N. W połączeniu z zewnętrznym sygnałem wzorcowym 10 MHz i filtrem pętlowym MAX2871 jest wysokiej jakości syntezy częstotliwości zdolnym



Rys. 4. Zasada działania miksera harmonicznych

do syntezy częstotliwości od 23,5 MHz do 6,0 GHz przy zachowaniu doskonałego szumu fazowego.

Ultraszeroki zakres częstotliwości osiąga się dzięki wykorzystaniu zintegrowanych VCO oraz dzielników sygnału wyjściowego w zakresie od 1 do 128. Do wzmacniania sygnałów p.c. są zastosowane mikrofalowe wzmacniacze ERA-SX.

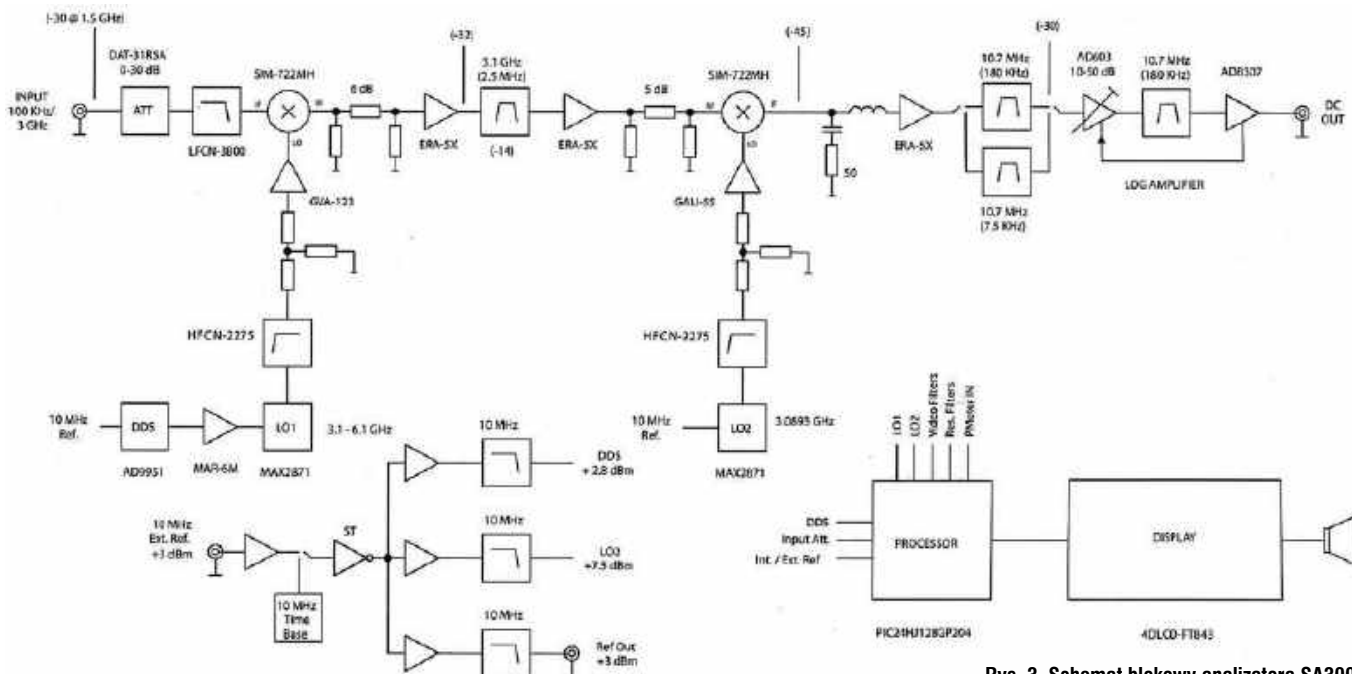
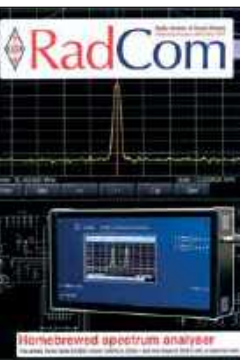
Końcowy sygnał p.c. 10,7 MHz po odfiltrowaniu jest skierowany na detektor logarytmiczny AD8307. Całością steruje procesor PIC24HJ128GP204. Wyniki pomiarów są wyświetlane na wyświetlaczu 4DLCD-F843.

Do wyższych zakresów pasm milimetrowych SHF i EHF konieczne jest użycie miksera harmonicznych. Na rysunku 4 jest pokazana zasada działania mieszaczy harmonicznych (ham.stackexchange.com).

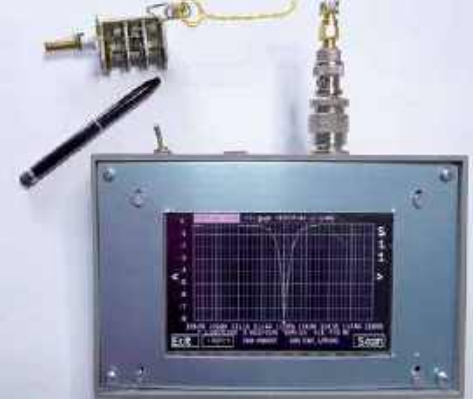
Wiele informacji na temat pracy układu znajduje się na stronach profesora Matyja Vidmara S53MV: <http://lea.hamradio.si/~s53mv/spectana/hc.html>.

### Analizator anteny EU1KY („CQDL” 9/18)

DH1AKF prezentuje w „CQDL” 9/18 zoptymalizowany analizator anteny konstrukcji EU1KY.



Rys. 3. Schemat blokowy analizatora SA3000



Analizator umożliwia między innymi pomiar impedancji dwójników (elementów dwukońcówkowych, koncentrycznych złączy pomiarowych) dla zadanej częstotliwości pomiarowej. Sporządza też wykresy w funkcji częstotliwości: SWR, R/X ( $\pm 2000 \Omega$ ), S11 i Smitha. Ma również wbudowaną funkcję TDR, reflektometru operującego w dziedzinie czasu, przydatną do badania nieciągłości impedancji w podłączonym torze transmisyjnym (możliwość ustawienia współczynnika skrócenia  $V_f$  dla badanego kabla, zasięg około 150 m). Urządzenie może mierzyć też impedancję dla zadanej częstotliwości, podając jej składniki: równoważną rezystancję i reaktancję indukcyjną lub pojemnościową w połączeniu szeregowym.

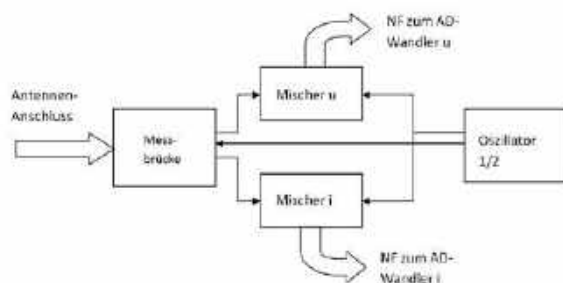
Analizator pracuje w podstawowym zakresie częstotliwości od 500 kHz do 150 MHz (w konfiguracji dostępna opcja  $f_{max}=450$  MHz, wykorzystująca trzecią harmoniczną sygnału z układu Si5351, wartość ta jednak nie jest gwarantowana z powodu ograniczeń w układach SA612 różnych producentów). Urządzenie może pełnić też funkcję generatora sygnałowego z minimalnym krokiem 1 kHz (przebieg jest prostokątny). Urządzenie ma niewielkie wymia-

ry (163×97×57 mm) i wagę 425 g. Zasilanie odbywa się z baterii litowo-jonowej 3,6 V / 2,8 Ah.

Zasadę działania układu wyjaśnia **rysunek 5**. Zastosowana w analizatorze metoda określania wartości impedancji poprzez pomiar napięcia i prądu w.c.z. dwójnika odbywa się przez bardzo prosty układ pomiarowy, z użyciem rozszerzenia popularnego komputera jednopłytkowego STM32F746G-DISCOVERY firmy ST z modułem zasilania.

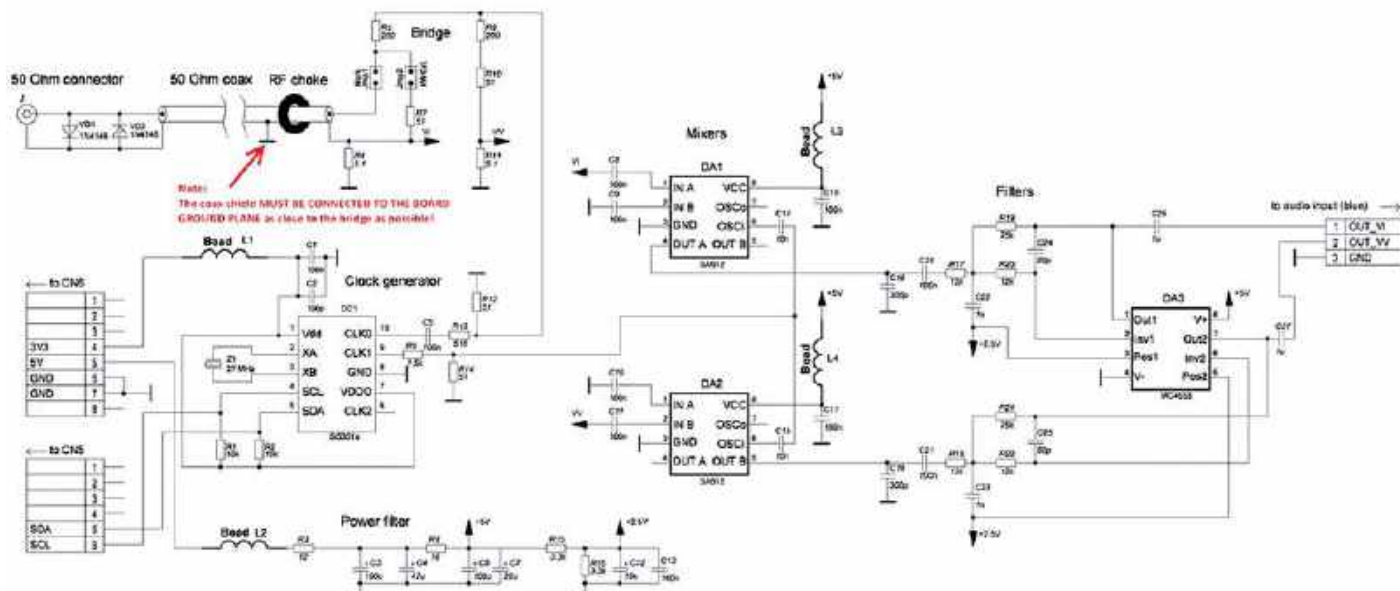
Schemat ideowy urządzenia układu z zastosowaniem modułu STM32F746G jest pokazany na **rysunku 6**. W układzie jest wykorzystana aplikacja 3 wyjściowego generatora taktującego Si5351A Silicon Labs, dwa mieszacze SA612 oraz podwójny wzmacniacz operacyjny MC4558. Jest to w zasadzie prosty dwukanałowy odbiornik homodynamiczny z bezpośrednią przemianą częstotliwości do pomiaru napięcia i prądu badanego dwójnika. Specjalny algorytm DSP filtruje przetworzone na postać cyfrową sygnały p.cz. 10031 Hz z dwóch torów pomiarowych, określa przesunięcie fazy pomiędzy tymi sygnałami, a następnie wykorzystując dane konfiguracyjne układu pomiarowego oraz poprawki kalibracyjne, wylicza wartości składników impedancji mierzonej i jej charakter dla modelu szeregowego połączenia  $R+jX$ .

Zastosowanie w oprogramowaniu algorytmów DSP umożliwiło skonstruowanie zaawansowanego analizatora z programową kompensacją błędów pomiarowych. Działanie analizatora jest oparte na pomiarach bieżących i oblicze-



Rys. 5. Schemat blokowy wyjaśniający zasadę działania analizatora

niach wyniku z wykorzystaniem rezultatów pomiarów kalibracyjnych impedancji wzorcowych wykonanych wcześniej. Dzięki temu stały się możliwe zarówno programowe korekty błędów sprzętowych w całym zakresie częstotliwości pracy analizatora, wynikające z niedoskonałości układu pomiarowego, jak również wprowadzenie poprawek przy zastosowaniu w trakcie pomiaru odcinka koncentrycznego kabla pomiarowego do podłączenia impedancji mierzonej (np. eliminacja wpływu fidera na wynik pomiaru anten – wynik pomiaru taki jak na zaciskach anteny). Dzięki wbudowanej funkcji programowanego skanowania jest możliwa prezentacja charakterystyk w zadanym zakresie częstotliwości na ekranie LCD, punktowe odczyty wyników na pozycji kursora oraz zapisanie tych danych na karcie SD (w postaci zrzutów ekranu LCD w formacie BMP lub PNG). Dostęp do zapisanych danych odbywa się przez port USB. Dane pomiarowe mogą być zapisywane w formacie S1P, co umożliwia pobranie ich do programu AntScope celem dalszej obróbki i wydruku.



Rys. 6. Schemat ideowy układu analizatora z zastosowaniem modułu STM32F746G

## Antena pokojowa na pasmo 80 m



Poszukuję opisów amatorskich rozwiązań anten pokojowych na pasmo 80 m. W zamieszczonych rozwiązaniach anten HF w ŚR 3/19, zaczerpniętych z zagranicznych czasopism, nie znalazłem ani jednej anteny, którą można wykorzystać w mieszkaniu. Jestem początkującym radioamatorem i bardzo proszę o pomoc, bo nie mam możliwości instalacji anteny zewnętrznej (mieszkam w akademiku).

Adam Morski

Anteny pokojowe na pasma HF były od czasu do czasu prezentowane w ŚR. Nie są to konstrukcje popularne ze względu na dużo mniejszą skuteczność w stosowaniu (mała sprawność). Tym niemniej możliwe jest przeprowadzenie dwustronnej łączności, na pewno lokalnej (zdarzają się też DX-owe). Taką eksperymentalną antenę pokojową na pasmo 80 m, łatwą do umieszczenia na parapiecie okna, skonstruował ostatnio czeski krótkofalowiec Vlada OK1ZKQ i opisał w miesięczniku „Prakticka Elektronika” 1/2019.

Antena jest cewkowym dipolem symetrycznym z dodatkowymi teleskopami w kształcie litery V. Strojenie anteny do wybranej częstotliwości odbywa się poprzez zmianę długości ramion. Mechaniczna koncepcja umożliwia rozłożenie anteny na części w celu jej transportu.

Podstawowe dane techniczne:

- częstotliwość robocza: regulowana na całym paśmie 80 m (3,5–3,8 MHz)
- szacowana efektywność anteny: około 10%
- maksymalna moc PEP: do 50 W/SSB

Podstawą anteny jest cewka zawierająca 130 zwojów drutu miedzianego 2,5 mm nawiniętego na rurze PVC (grubość ścianki 4 mm) o średnicy 75 mm i długości 560 mm. Ostatnie 6 zwojów tworzy drugą warstwę uzwojenia na końcach rury.

Średnica cewki wynosi 79 mm (w przeliczeniu na grubość zastosowanego przewodnika z izolacją). Ramiona dipola składają się z dwóch prętów z mosiądzu o średnicy 8 mm i długości 65 cm zakończonych teleskopowymi antenami o maksymalnej długości 110 cm (początkowa średnica 8 mm). Jako podstawa konstrukcji



posłużyła drewniana płyta o wymiarach 650×80×15 mm. Cewka przedłużająca jest przymocowana do tej podstawy za pomocą standardowych uchwytów z tworzywa sztucznego i śrub.

Do projektowania konstrukcji zostało wykorzystane oprogramowanie helical3.exe dostępne w Internecie. Podczas obliczeń przyjęto maksymalną długość ramienia około 170 cm, ustawioną pod kątem około 70°. Obliczona częstotliwość rezonansu wynosi 3,693 MHz, a pasmo przenoszenia 3,5 kHz /-3 dB (sprawność promieniowania 13,6%).

Autor przetestował dwa sposoby podłączenia kabla koncentrycznego. W pierwszym przypadku była to cewka z 20 zwojami nawinięta na środek cewki przedłużającej. Kabel koncentryczny był bezpośrednio podłączony do otwartego środka cewki przedłużającej.

Druga metoda z użyciem skrzynki ATU pozwala na precyzyjne dostrojenie anteny bez zmiany długości ramion. W obu przypadkach dokładne zestrojenie pozwala na osiągnięcie SWR 1,1 do 1. Podczas testów stwierdzono wysoki poziom lokalnych zakłóceń kabla kon-

trycznego, ale udało się ograniczyć poprzez włączenie prądowego baluna symetrycznego w pobliżu anteny. Symetryzator składa się z 10 zwojów kabla koncentrycznego 50 omów nawiniętych na rdzeniu toroidalnym Amidon FT 114-43.

### D-STAR komputerowo



Komputerowy dostęp do sieci D-STAR pozwala na zapoznanie się z systemem bez korzystania z radiostacji i może ułatwić podjęcie decyzji o ewentualnym zakupie sprzętu. Opracowany przez PA7LIM program Penaut funkcjonuje zasadniczo podobnie jak znany już od dawna program echolinkowy, korzystając z wbudowanego mikrofonu i głośniczka. Inne rozwiązania wymagają zastosowania lokalnego wokodera.

Program Penaut znajduje się obecnie w fazie eksperymentalnej i trudno przewidzieć, jak się sprawy dalej potoczą i jak długo będzie można z niego korzystać. Obecnie dostępne są kolejno ulepszone wersje dla systemu Android (od czwórki wwyż). Obsługują one łączności w systemie D-STAR, chociaż autor nie wyklucza dodania



Okno robocze programu

w przyszłości również dostępu do sieci DMR. Na razie nie są jednak przewidziane ani wersje dla systemu Windows, ani dla iOS. Rozwiązanie nie wymaga wyposażenia komputera we własny wokoder ani inne urządzenia dodatkowe. Przekodowywanie dźwięku z PCM na standard D-STAR i z powrotem odbywa się na serwerach sieciowych wyposażonych w wokoder AMBE3000. Wokoder ten nadaje się do użytku również w systemach DMR oraz Yaesu C4FM i znalazł już zastosowanie w innych konstrukcjach amatorskich, takich jak Portable AMBE Server, DVMEGA DVstick 30, NWDR ThumbDV itd.

Sam program jest dostępny bezpłatnie w sklepie internetowym Google Play, ale jego wykorzystanie wymaga (również bezpłatnej) rejestracji pod adresem [2]. Użytkownik po wprowadzeniu tam imienia, adresu poczty elektronicznej i znaku wywoławczego otrzymuje kod, który musi wpisać w oknie programu dodatkowo do znaku wywoławczego, po czym należy nacisnąć przycisk „Submit”. Rejestracja ma na celu niedopuszczenie do pracy w eterze osób nie licencjonowanych, analogicznie jak rejestracja w Echolinku. Użytkownik musi być również zarejestrowany w sieci D-STAR, tak samo jak przy korzystaniu z radiostacji. Rejestracja jest bezpłatna i dokonuje się jej tylko jeden raz. W przypadku korzystania z reflektorów połączonych z grupami DMR konieczna jest również (bezpłatna) rejestracja i w tej sieci.

Okno programu zawiera przyciski służące do połączenia się z wybranym reflektorem lub kółeczkiem (grupą rozmówców), do rozłączenia się, oraz przycisk nadawania. Czas nadawania jest ograniczony, a pozostała do końca reszta jest wyświetlana na ekranie na przycisku nadawania. Przycisk nadawania przyjmuje kolor czerwony w trakcie transmisji, zielony przy odbiorze sygnału i niebieski w pozostałym czasie.

W widocznej u góry po prawej stronie okna rozwijanej liście wybierany jest pożądaný reflektor albo internetowa grupa rozmówców (tab. 1). O ile łączności prowadzone przez reflektory są transmitowane radiowo przez połączone z nimi przemienniki, o tyle grupy internetowe są dostępne jedynie przez komputer. Jest wśród nich także grupa polskojęzyczna. Być może po zarejestrowaniu się większej liczby polskich użytkowników

Oznaczenie w Penaut	Moduły D-STAR	Kraj
XRF229D	XLX229D, XLX022D, XLX024D, XLX232D, DCS009D	Szwajcaria niem., połączenie z grupą TG22822 Brandmeister (BM)
XRF024Y	XLX024Y	Austria, połączenia z reflektorem AT YSF C4FM Austria, z grupą TG1-7 DMR+ Austria, TG23208 BM
XRF024A	XLX022A, XLX024A, XLX232A, XLX801A, XLX229A, DCS009A, DCS032A	Austria, połączenie z grupą TG1-6 DMR+ i TG23205 BM
DCS009M	XLX232M, XLX806M, DCS009M	Austria, Niemcy, Szwajcaria, połączenie z grupą TG1-110 DMR+
DCS015A	DCS015A	Niemcy, połączenia z grupami DMR+, reflektorami C4FM i NXDN
DCS018D	DCS018D	Hiszpania
REF030C	REF030C	USA
REF084C	REF084C	Francja
REF520T	REF520T	Tajlandia
XRF038B	XRF038B	USA
XRF051F	XRF051F	Hiszpania, połączenie z reflektorami YSF EA SPAIN, NXDN10302, grupą TG21461 BM, P25 10301
XRF059A	XLX059A	USA
XRF068B	XRF068B	Włochy
XRF071L	XLX071L	Korea, połączenie z grupą TG45006
XRF125H	XLX125H	Węgry
XRF268E	XLX268E	Portugalia
XRF334J	XLX334J	USA
XRF502C	XLX502C	Grecja
XRF706G	XLX706G	Włochy, połączenie z grupą TG2220 DMR+/BM, reflektorem YSF03832, WIRES-X 41275
XRF757A	XLX757A	USA
XRF766D	XLX766D	Brazylia
XRF900E	XLX900E	Hiszpania, połączenie z grupą TG914 BM
XRF925A	XLX925A	Irlandia, CQ
XRF933N	XLX933N	Francja
BRASIL		Brazylia, grupa internetowa
CATALN		Katalonia, grupa internetowa
CQCQCQ		grupa internetowa
DANISH		Dania, grupa internetowa
DUTCH		Holandia, grupa internetowa
ENGLISH, ENGLISH1		Anglia, USA itd., grupy internetowe
GERMAN, GERMAN1		Austria, Niemcy, Szwajcaria, grupy internetowe
GREECE		Grecja, grupa internetowa
ITALIAN		Włochy, grupa internetowa
KOREA1, KOREA2		Korea, grupy internetowe
MAGYAR		Węgry, grupa internetowa
POLISH		Polska, grupa internetowa
PORTUGAL		Portugalia, grupa internetowa
RUSSIAN		Rosja, grupa internetowa
SPANISH		Hispania, grupa internetowa
SWEDISH		Szwecja, grupa internetowa
TECHTALK		technika, grupa internetowa

ków autor programu udostępni również połączenie z którymś z polskich reflektorów D-STAR. W trakcie rejestracji możliwe jest podanie ulubionego, najczęściej używanego reflektora.

Eksperymentalny charakter opracowania oznacza, że być może nie będzie ono dostępne na dłuższą metę, ale ponieważ wypróbowanie go nie pociąga za sobą żadnych kosztów (przy zało-



Moduł wokodera AMBE3000 USB



Okno główne BlueDV dla Windows (program pozwala na pracę w sieciach D-STAR, DMR i C4FM)

**Literatura i adresy eholinkowe**

- [1] [www.pa7lim.nl/penaut](http://www.pa7lim.nl/penaut) – witryna autora PA7LIM
- [2] [www.pa7lim.nl/penaut-request](http://www.pa7lim.nl/penaut-request) – strona rejestracji użytkowników
- [3] <http://penaut.pa7lim.nl:5678> – pulpit, wykaz aktywności
- [4] <https://play.google.com/apps/testing/peanut.penaut> – dostęp do programu w witrynie Google Play
- [5] [krzysztof.dabrowski@aon.at](mailto:krzysztof.dabrowski@aon.at)

zeniu posiadania androidowego komputera lub telefonu), warto na przykładzie D-STAR zapoznać się z możliwościami, jakie dają amatorskie sieci cyfrowego głosu. Niektóre z udostępnionych reflektorów są połączone z grupami rozmówców sieci DMR albo reflektorami C4FM, a więc właściwie można i z nich korzystać, ale tylko w ograniczonym stopniu.

Oprócz telefonów i komputerów androidowych program pracuje także na internetowej „radiostacji” TM-7 firmy Inrico.

Dotychczas rozpowszechnione eksperymentalne rozwiązanie tego samego autora Blue DV (dla Windows i Androida) wymagało natomiast podłączenia modułu DVstick 30 zawierającego wokoder AMBE3000. Program pozwala wprawdzie na pracę w trzech najbardziej rozpowszechnionych

w krótkofalarstwie systemach cyfrowego dźwięku ale użytkownicy obciążają za to koszty zakupu modułu wokodera. Dla komputerów androidowych konieczny jest dodatkowo kabel USB OTG.

Krzysztof Dąbrowski OE1KDA

**Zasilacz sieciowy do R-105 (R109)**



Mam pytanie odnośnie do radiostacji R105d i R109. Czy da się je podłączyć do jakiegoś zasilacza sieciowego? W naszym klubie stoi kilka takich niewykorzystanych urządzeń demobilowych. Chętnie byśmy urządzili łączność z harcerzami, ale brakuje akumulatorów.

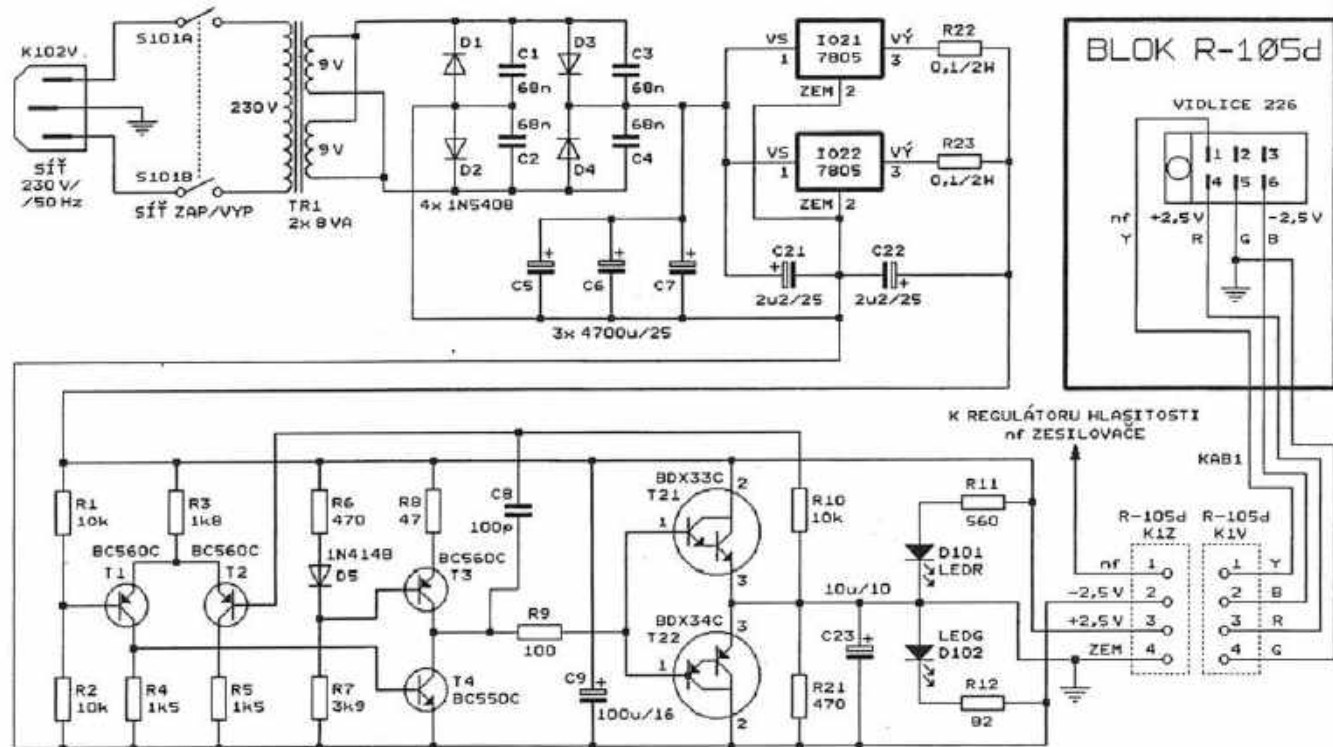
A może był już opisywany na Waszych łamach taki zasilacz? Prosimy o poradę.

Mariusz Janiak



Wspomniane radiostacje są lampowymi urządzeniami nadawczo-odbiorczymi plecakowymi będącymi na wyposażeniu Wojska Polskiego w latach 50. Pracują w zakresie UKF z modulacją częstotliwości. Podstawowe parametry R105b (R109):

- zakres częstotliwości: 36–46,1 MHz (21,5–28,5 MHz)
- moc nadajnika do 1,5 W (1 W)
- emisja: modulacja częstotliwości F3E (FM)
- dewiacja sygnału FM: ± 5 kHz
- źródło zasilania: 2 akumulatory 2NKN24 lub 2NKP20 (2 akumulatory Ni-Cd 2,4 V/24 Ah)
- czas pracy (odbior/nadawanie 3:1): 12 h lub 17,5 h (12 h)
- napięcie zasilania: 4,8 V



Rys. 1. Schemat zasilacza do radiostacji R105 (R109)

- pobór prądu ze źródła zasilania:  $\leq 1,6$  A/RX,  $\leq 3$  A/TX
- waga: 28 kg (22 kg)

Obydwie radiostacje są bardzo ciężkie (podana waga dotyczy także akumulatorów) i mało ekonomiczne, jak na dzisiejsze czasy, gdzie są tanie i łatwo dostępne radiotelefony PMR czy CB.

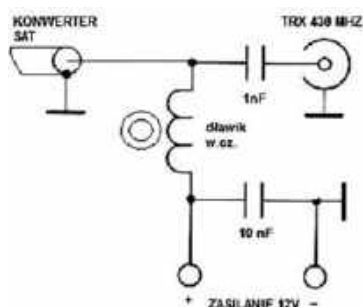
Tym niemniej można zorganizować łączność za pomocą radiostacji R109 np. w zakresie pasma CB 27 MHz. Pasma radiostacji R105 (36–46,1 MHz) nie może być używane bez zezwolenia. Prezentowany na **rysunku 1** zasilacz sieciowy, przeznaczony do R105, został zaczerpnięty z miesięcznika „Praktyka Elektronika” 1/2019.

Zapewnia on napięcie wyjściowe  $\pm 2,5$  V/2A. Górna część schematu to nic innego jak typowy zasilacz sieciowy 5 V, gdzie stabilizacja jest zrealizowana na dwóch układach scalonych 7805 połączonych równolegle. Dolna część schematu realizuje podział symetryczny napięcia do  $\pm 2,5$  V, za pomocą wzmacniacza symetrycznego z zastosowaniem pary komplementarnej tranzystorów BDX 33C i BDX 34C.

### Oscar-100, cd.



Dużym zainteresowaniem cieszą się łączności na EsHail2 poprzez amatorskiego satelitę Oscar-100. Warto przypomnieć że dla tej misji pasmo downlink Narrow Band wynosi 10,4895 GHz – 10,4898 GHz (liniowy transponder 250 kHz dla CW, NBdigi, DIGI, MIX i SSB) oraz

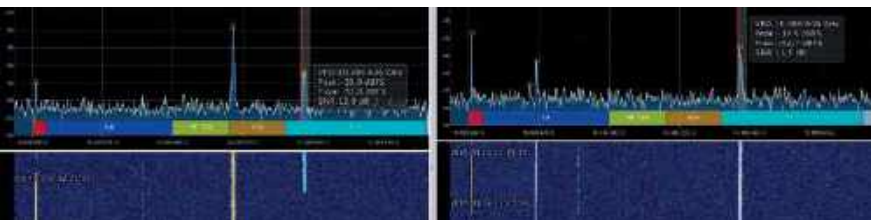


Rys. 2. Schemat dodatkowego układu do zasilania konwertera

Wide Band 10,4910 GHz – 10,4990 GHz (8 MHz dla potrzeb DVB DATV, czyli cyfrowej telewizji). Dodatkowo w tym 250 kHz segmencie na początku i na końcu pasma są widoczne bikony CW i DIGI. Wejście na Transponder Eshail2 zostało zorganizowane w segmencie pasma 13 cm czyli 2,4 GHz i tak dla pasm NB Uplink jest to 2400,050–2400,300 MHz, WB Uplink 2401,500–2409,500 MHz.

Pierwsze doświadczenia z pracy przez satelitę Oscar-100 zostały opisane przez Piotra SP5MG w ŚR 4/19. Są wśród nich takie informacje, że do dekodowania bikonu DIGI można wykorzystać stary program służący do dekodowania sygnału z satelity AO-40.

Tytułem uzupełnienia zamieszczonych informacji publikujemy kilka ilustracji związanych z tym tematem udostępnionych przez Piotra, wśród których są też wykresy z pomiaru anten satelitarnych 35 cm z wykorzystaniem SDR RADIO jako odbiornika.



Porównanie anten 2,4 GHz 35 cm i 90 cm



Antena SP5MG



Konwerter MCTV-668 po wymianie rezonatora

Z kolei Piotr SP9LVZ poinformował, że wraz z kolegami użytkuje przerobione konwertery (wymienione rezonatory kwarcowe w konwerterze) na wyjściową częstotliwość w pasmie 430 MHz, dzięki czemu można słuchać na transceiverach 70 cm.

Film z tych testów znajduje się pod adresem <https://youtu.be/Epz0VR3P8IE>.

### Obiór sygnałów SSB/CW z Oscar-100 na TRX z zakresem 430 MHz

Po niedużej modernizacji konwerterów telewizyjnych z pasma 10,7 GHz możliwy jest odbiór sygnałów z liniowego transpondera bezpośrednio na transceiverze w zakresie 430 MHz. Do przeróbki nadają się konwertery z układem PLL, które mają wbudowane rezonatory 25 MHz i powielanie  $\times 390$ , czyli LO 9,75 GHz. W ramach testowych przeróbek został użyty rezonator o częstotliwości 25,78 MHz produkcji Omig, co dało zmianę LO na 10,0542 GHz. Rezonator wymagał dodania równolegle pojemności 33 pF NP0. Po zmianie częstotliwości LO wyjście przemiany wypada w zakresie 430 MHz (Downlink 10,48955–10,4898 GHz minus LO 10,0542 GHz). Rezonator z firmy Omig w obudowie HC45/T (najmniejszą jaką wykonują) mieści się na leżąco w konwerterze Sharp BS1K1EL100A. W przypadku nowszych konwerterów np. MCTV-668 wymagane jest rozwiernienie otworu w obudowie, tak by rezonator umieścić na stojąco, gdyż nie mieści się na leżąco. Po przeróbce należy uszczelnić obudowę. Konwerter wymaga zasilania napięciem 12 V po kablu antenowym (maks. 14 V, przy wyższym napięciu konwerter zmienia polaryzację anteny). Należy wykonać dodatkowy układ zasilania z separacją (**rysunek 2**), tak by nie podać na gniazdo antenowe transceivera napięcia 12 V (kondensator) i odciąć sygnał w.c.z. od zasilania (dławik w.c.z.).

Piotr SP9LVZ

Listy prosimy kierować na adres redakcji ŚR: 03-197 Warszawa, ul. Leszczyńska 11, tel. 22 257 84 60, faks 22 257 84 44 e-mail: [redakcja@swiatradio.com.pl](mailto:redakcja@swiatradio.com.pl)

# Listy do redakcji

## Lubimy „Świat Radio”



W 2018 roku jak zresztą od wielu lat z ciekawością i zainteresowaniem czytam wraz z żoną Elą SP7RFE „Świat Radio”.

Najbardziej interesują nas następujące cykliczne artykuły:

- dział Z życia klubów i oddziałów PZK
- sylwetki krótkofalowców (różne wywiady z koleżankami i kolegami, z którymi wiele razy rozmawialiśmy na pasmach, ale o wielu ciekawostkach z ich życia dowiadujemy się z czasopisma)
- sprawy techniczne (testy nowych urządzeń, przyrządów pomiarowych, opisy różnych anten itp.)
- Porady Techniczne (bardzo potrzebne szczególnie dla młodszych adeptów naszego hobby, ale i starsi dużo z tego mogą się nauczyć lub przypomnieć)
- różne układy radiowe wybrane z czasopism zagranicznych, bo nie wszyscy mają do nich dostęp.

Krótko mówiąc, „Świat Radio” bardzo nam się podoba. Dziękujemy także za informacje organizacyjne PZK, relacje ze zjazdów i innych spotkań. Szkoda że trochę mało jest wzmianek o radio retro i starych układach amatorskich (można by zrobić repliki odbiorników i nadajników). Mało jest informacji o paniach, które aktualnie pracują lub kiedyś pracowały w eterze.

Tomasz SP7BCA

## Wysoki standard miesięcznika



Odpowiadając na miniankę redakcji „Świata Radio” chciałem się podzielić kilkoma uwagami na temat zamieszczanych tam artykułów i informacji. Jako długoletni czytelnik i prenumeratorka tej pozycji wydawniczej chciałem zasignalizować kilka spraw. Periodyk ten jest na wysokim poziomie redagowany i co najważniejsze porusza aktualne nowinki techniczne w radiokomunikacji krajowej oraz światowej. Szata graficzna wszystkich materiałów oraz zdjęć wskazuje, że cała redakcja dba o wysoki standard tego czasopisma. Jeśli chodzi o artykuły, które mi najbardziej utkwiły w pamięci za rok 2018, należy wymienić informacje zamieszczone w działach takich jak: wydarzenia lokalne i krajowe, a konkretnie publikacje działu Z życia klubów i oddziałów PZK, wywiady ze znanymi krótkofalowcami, a z działu Hobby – artykuły techniczne na temat urządzeń amatorskich oraz ciekawych rozwiązań konstrukcyjnych anten nadawczo-odbiorczych dla krótkofalowców. Mam również pewną uwagę co do działu „Forum czytelników”, a zwłaszcza do listów pisanych przez

krótkofalowców – anonimów, którzy poruszają tematy naszego Polskiego Związku Krótkofalowców. Często szkalując związek i przedstawiając w złym świetle PZK. Moim skromnym zdaniem, jeżeli komuś coś się nie podoba lub ma zastrzeżenia co do funkcjonowania PZK, to powinien mieć na tyle cywilnej odwagi, aby się pod takim listem podpisać pełnym nazwiskiem, imieniem oraz podać swój znak. Również wkładka pod nazwą „Krótkofalowiec Polski” jest na wysokim poziomie redagowana i zawiera najaktualniejsze sprawy związane z naszym związkiem oraz jego działalnością.

Krzysztof SP6DVP

## Hobby i ludzie amatorskiego radia



W 2018 r. najbardziej zainteresowały mnie następujące artykuły:

- „Wystawa transceiverów wg SP5WW” (ŚR 2/18, str. 42)
- „Analizator antenowy wg EU1KY” (ŚR 4/18, str. 44)
- „TRX SP5QU po latach” (ŚR 5/18, str. 44)
- „Lampowe wzmacniacze mocy na GU50” (ŚR 7/18, str. 48)
- „Prace konkursowe PUK 2018”, część 1 i 2 (ŚR 11/18, str. 41 i ŚR 12/18, str. 48)

Generalnie najwięcej zaglądam do działu Hobby i tego czytam najwięcej, od czasu do czasu interesują mnie wywiady z interesującymi ludźmi amatorskiego radia.

Roman SQ2RH

## Dziękuję za „Świat Radio”



Chcę podziękować za „Świat Radio”, który dostarcza mi stałego kontaktu z Polską, gdzie wyrastałem ze swoim życiowym hobby. Niejako w szczycie rozwoju tych zainteresowań musiałem opuścić kraj...

Artykuły w ŚR są różnorodne i bogate, dają pozytywny obraz tego, co się dzieje w polskiej radiokomunikacji, w przemyśle, w ruchu krótkofalarskim i radioamatorskim. Myślę, że tę opinią „polonusa” dzielą wszyscy krajowi miłośnicy radia.

Eugene W6EAW

## „Świat Radio” jest świetny



Podoba mi się Wasz magazyn. Tytuł „Świat Radio” pasuje do treści. Dla siebie znalazłem także ciekawe artykuły i mam coś do czytania wieczorami. Wyobrażam sobie, ile czasu redakcja poświęca na stworzenie takiego czasopisma. Jesteście świetni!

Alex RV6AT

## Pomóżcie XZ2A



Z Birmy (Myanmar) od czasu do czasu słysząc XZ2A.

To Brytyjczyk Simon mieszkający w Naypyitaw, nowej stolicy Myanmar. Simon jest nauczycielem angielskiego i jego pasją krótkofalarska łączy się z charytatywną działalnością. Simon wszelkie wpływy za karty i swoje niewielkie wynagrodzenie przeznaczając na książki, wydawnictwa dla dzieci z wielu szkół w okolicy. Każda zapłata za kartę via OQRS przeznaczona jest na wydawnictwa edukacyjne.

Wiele informacji jest na stronie QRZ.COM stacji XZ2A. W Birmy jest teraz chyba jedna aktywna stale stacja i kilka osób, jak ma zgodę rządu Birmy do pracy z tego kraju.

Simon był pierwszym od 1962 roku, który ma stałe zezwolenie na pracę z tego kraju.

Ze względów technicznych wszystkie licencje są od 21 MHz w górę.

Drugim problemem jest brak energii elektrycznej. Tylko 5-gwiazdkowe hotele i urzędy rządowe mają generatory i w wypadku zaniku prądu – co zdarza się zwłaszcza na prowincji – są w stanie zapewnić energię elektryczną.



Serdecznie zapraszam do pomocy XZ2A w jego społecznej aktywności: [simon@TeacherSimon.org](mailto:simon@TeacherSimon.org).

Witek SP9MRO/3Z0R

## Żona czy małżonka



Dzisiaj po wielu latach pracy eterowej rzadziej nadaję, a częściej słucham, jak nadają młodszy koledzy. Nieprzespane noce mam poza sobą. Jestem z wykształcenia filologiem i dziennikarzem i dlatego może bardziej jestem wyczulony na błędy językowe niż inni. Koledzy w eterze myślą język ogólnopolski, którym powinniśmy się posługiwać w relacjach międzyludzkich, z językiem kolokwialnym, czyli domowo-kuchennym. W nim możemy mówić, że np. „trzeszczy nam łeb”, zamiast poprawnie powiedzieć, że „boli nas głowa”. Posłużę się tu obserwacjami z pasma 80 m. Bardzo często rozmówcy używają słowa „małżonka” zamiast „żona”. Mówią np. „muszę kończyć łączność, bo małżonka woła mnie na obiad”. Wyjaśniam, że małżonka to żona kolegi, a nasza to jest żona. Poprawnie powinno się więc mówić: „Żona woła mnie na obiad” (bez zaimka moja). Poprawnie też powinno się mówić: „Pozdrowienia dla małżonki”, czyli dla Twojej żony. Nie wiem z czego wynika ten częsty błąd językowy. Może z tego, że wyraz małżonka jest bardziej elegancki niż rzeczownik pospolity „żona”. Konkludując ten wątek – żona „to moja słubna”, a małżonka to żona kolegi.

Piszę o tych przypadkach językowych nie bez powodu. Posługiwanie się poprawnym językiem to element naszej kultury osobistej, a więc także eterowej. Drastycznym przykładem są wulgaryzmy często słyszane na ulicy. Z ust jakiegoś człowieka wylewa się szambo językowe. Tak mówi ludzki śmieć, z którym nie chcę mieć nic do czynienia. Na szczęście w eterze rzadko słyszy się wulgarnie określenia. Ostatnio jednak słyszałem, jak starszy anonimowy kolega zwrócił uwagę młodemu nadawcy z okręgu piątego (udziwnił swój sygnał ekwalizerem), że jego sygnał jest trudno czytelny, jeśli tylko korespondent odstroi się kilka herców. W odpowiedzi usłyszał: spier...aj. Myślę, że dobrym pomysłem byłoby reaktywowanie społecznej komisji eterowej, która zwracałaby kolegom uwagę na ich nieodpowiednią kulturę słowa. Przy braku reakcji sprawę należałoby zgłosić do UKE.

Skoro mówimy o kulturze słowa, to nie od rzeczy byłoby wspomnieć na temat zakresu rozmów na popularnej 80-tce. Często można usłyszeć, jak młodzi nadawcy mówią: „Jestem Janek, a nadaję z Pigży Zdroju”. „Dobrze cię odbieram, dziękuję za łączność, do wi-

dzenia”. To nie jest łączność w zawodach, kiedy liczy się czas QSO. Widać, że kolega nie ma nic do powiedzenia o sobie, swojej radiostacji i w ogóle o krótkofalarstwie. Po co więc zwraca głowę innemu koledze? Kiedy się posłucha wytrawnych nadawców, to aż przyjemnie ich posłuchać. Znajdują ciekawe tematy, które warto usłyszeć. Prowadziłem niedawno łączność z kolegą, który mieszka na Kaszubach. Rozmawialiśmy na temat obserwacji ptaków i robienia zdjęć w plenerze. Słuchałem jego ciekawych opowieści i doświadczeń, chociaż nie dotyczyły bezpośrednio krótkofalarstwa. Myślę, że brak u wielu niedoświadczonych nadawców oglądy eterowej wynika z tego, że nie byli on członkami klubu krótkofalarskiego, w którym nabywa się np. w ciągu roku niezbędnego doświadczenia pod okiem kierownika radiostacji i starszych kolegów. Aby zostać w perspektywie majstrem, trzeba być najpierw uczniem, a potem czeladnikiem. Dotyczy to nie tylko nauki zawodu, ale także nauki krótkofalarstwa. W naszym hobby niezbędny jest staż nasłuchowy (uczniowski). Ja w latach 50. ubiegłego stulecia musiałem na egzamin na licencję przynieść 200 kart nasłuchowych. Ich zebranie z Europy i świata trwało dwa lata. Jaką jednak zdobyłem praktyczną wiedzę na temat prowadzenia łączności, to sam wiem najlepiej. Trzeba się osłuchać w eterze z naszymi zwyczajami i nawykami, a także skrótami kodu Q i slangu amatorskiego. Ktoś mówi: „ze względu na QRM-y robię QSY 10 kilo wyżej”, a współczesny młodzian mu odpowiada „o czym ty mówisz, nie rozumiem”. Posiadanie licencji wiąże się z posiadaniem niezbędnej wiedzy o naszym hobby i znajomości używanych zwrotów.

Inny częsty błąd słyszany na 80 m. „Mam antenę inverted V. To ja odpowiadam gościowi, że nie ma takiej anteny. Zdziwienie? Jak to nie ma? Tłumaczę – inverted V to nie rodzaj anteny, a układ jej zawieszenia, czyli antena drutowa zawieszona w układzie odwróconego V. Może być także zawieszona w układzie horyzontalnym, czyli poziomym, wertykalnie, czyli pionowo, a także jako sloper, czyli ukośny promień. Tak można wieszac każdą antenę drutową. Kolega powinien powiedzieć np. mam antenę dipol zawieszoną w układzie inverted V. Niby drobiazg, powiesz czytelniku. Twierdzą jednak, że nie można się kompromitować w eterze brakiem elementarnej wiedzy z dziedziny krótkofalarstwa. Nikt nie wymaga, żeby początkujący nadawca rozprawił na temat wyższości fitra kwarcowego w układzie McCoya nad filtrem drabinkowym.



Doświadczenie przyjdzie z czasem. Minimum wiedzy na temat tego, co się mówi, trzeba mieć. To nie podlega dyskusji. Niestety takie są efekty, jak ktoś prosto z ulicy idzie na egzamin, aby zdobyć licencję krótkofalarską. Takich przykładów jest niestety wiele.

Dzisiaj krótkofalarstwo jest inne niż przed laty. Mam tego świadomość. Rzadziej konstruujemy, bo prawie wszyscy mają sprzęt fabryczny. Obyczaj jednak panujący w naszym hobby niewiele się zmieniły. Ham spirit, czyli duch krótkofalarstwa, jest taki sam jak przed laty. Martwi mnie, że zaledwie kilka procent nadawców to ludzie młodzi. Reszta to ludzie w wieku dojrzałym lub emerytalnym. ZG PZK niewiele robi, aby pozyskać młodzież do naszych szeregów. Od wielu lat jest wciąż ten sam „specjalista” od spraw młodzieży działający przy Zarządzie Głównym PZK. Nikt jednak nie wie jakie są jego plany i skutki działalności oraz jakie nawiązano porozumienia z kuratoriami i Ministerstwem Edukacji Narodowej. Opracowanie skromnego pakietu startowego nie rozwiązuje problemu. Nie wiemy nawet, ile osób go otrzymało. Pytania w sprawie młodzieży kierowane do ZG PZK pozostają bez odpowiedzi. Wniosek stąd, że nie robi się nic w tej materii. Wstyd byłoby się władzom do tego przyznać. Udają więc, że nie słyszą niewygodnych głosów. Ten temat powinien leżeć na sercu działaczom polskiego krótkofalarstwa. Młodzi są przyszłością naszego hobby. Czy będzie się to zmieniać na lepsze?

Ryszard SP4BBU, Olsztyn  
e-mail: [sp4bbu@wp.pl](mailto:sp4bbu@wp.pl)



## Pojemniki modułowe

- system zaczepów umożliwiających łączenie pudełek w zestawy
- przezroczyste wieczko
- łatwe otwieranie: zawiasy ze sprężynkami
- wzór opatentowany
- kod: **PK1**; wymiary: **26x31.5x21.5mm**; cena: **1.40zł**
- kod: **PK2**; wymiary: **75x31.5x21.5mm**; cena: **4.30zł**
- kod: **PK3**; wymiary: **75x63x21.5mm**; cena: **5.70zł**
- kod: **PK4**; wymiary: **125x60x22mm**; cena: **7.50zł**



sklep.avt.pl handlowy@avt.pl tel.: 22 257 84 50

zestaw części zawiera wtyk + gniazdo Molex i 8 pinów – nowe. Przy pomocy tego złącza można podłączyć autotuner oraz inny odbiornik – 40 zł.  
Sobów.  
Tel. 516 620 567.  
E-mail: yaesu15@wp.pl

**Yaesu FT-450 D**, DSP, all mode, KF/6 m, skrzynka antenowa, TCXO, filtry, odblokowany, nowy, gwarancja – 3049 zł.

Zielona Góra.  
Tel. 605 380 492

**Yaesu FT-70 D** analogowo-cyfrowy RX 108–580 MHz, 1105 pamięci, modulacje AM, NFM, C4FM, Fusion, nowy, gwarancja – 876 zł. Zielona Góra.  
Tel. 605 380 492

**Yaesu FT-857 D**, KF/6/70 cm, all mode, odblokowany, KF/6 m/2 m/70 cm, 100 W, DSP, nowy, zapakowany,

gwarancja – 3599 zł.  
Zielona Góra.  
Tel. 605 380 492

## Zamienię

**Lampę 6P45S** lub podobną zamienię na **6DQ5**.  
Łódź.  
Tel. 692 667 873.  
E-mail: sp7byu@onet.eu

## Inne

Poszukuję **schematu**

**wzmacniacza KF na tranzystorze IRF630**. Łódź.  
Tel. 692 667 873.  
E-mail: sp7byu@onet.eu

**Skompletuj swoją biblioteczkę** książkami: „Wywołanie ogólne” (wspomnienia nadawców z kilku krajów) oraz powieścią sensacyjną o krótkofalowcach pt. „Agent nadaje”.  
Olsztyn.  
Tel. 89 527 12 10

(wieczorem).  
E-mail: sp4bbu@wp.pl

**Zlecę wykonanie zasilacza do TRX** tranzystorowego o mocy 100 W. Zasilacz będzie wykonany z przerobionego zasilacza komputerowego.  
Łódź.  
Tel. 692 667 873.  
E-mail: sp7byu@onet.eu



Sklep nie tylko dla elektroników...

- Zestawy AVT do samodzielnego montażu
- Zestawy uruchomieniowe, gotowe moduły
- Programatory
- Części i podzespoły elektroniczne
- Zasilacze, przetwornice
- Ładowarki, akumulatory
- Mierniki, oscyloskopy, generatory
- Lutownice i akcesoria lutownicze
- Walizki narzędziowe, organizery
- Megafony, nagłośnienie PA
- Oświetlenie LED
- Narzędzia
- Chemia
- Książki
- Akcesoria RTV, komputerowe i samochodowe
- Sprzęt dyskotekowy
- oraz wiele innych...



*Zapraszamy*



AVT-Korporacja Sp. z o.o.  
03-197 Warszawa, ul. Leszczynowa 11  
Dział Handlowy tel.: (22) 257 84 50 handlowy@avt.pl  
www.sklep.avt.pl

**Ten-Tech**  
 Dystrybutor sprzętu radiokomunikacyjnego  
 W ofercie posiadamy radiostacje amatorskie, motorki, lotnicze oraz profesjonalne. Konstrukcje tradycyjne oraz SDI (Software Defined Radio). Tunery antenowe manualne i automatyczne. Mikrofony, głośniki oraz zestawy słuchawkowe. Anteny, wzmacniacze oraz niezbędne akcesoria dla każdego radiooperatora.  
 tel. 0-12 376-82-27, kom. 604-544-449, 604-797-410 **Sklep internetowy** [www.ten-tech.pl](http://www.ten-tech.pl)  
 Jesteśmy autoryzowanym dealerem firm: **FlexRadio Systems, Moas, Ten-Tec, WinRadio, AirNav Systems, Heil Sound**

**HAMSERVICE**  
 PH.U. ALCOM – Aleksander Drożdż  
**KENWOOD – ICOM – YAesu**  
 Bielsko-Biala, Mikołaja Reja 16  
 Tel. 601 178 997, e-mail: [sp9nik@wp.pl](mailto:sp9nik@wp.pl)  
*Forma istniejąca od 1989 r.*



**dipol** Przewód zewnętrzny kategorii 5e F/UTP NETSET

- Żyły jednodrutowe, miedziane, Ø 0,5 mm (24 wg AWG)
- Izolacja i powłoka żył wykonana z polietylenu PE
- Ekran aluminiowy
- Średnica linki nośnej Ø 1,2 mm
- Najwyższej jakości materiały, perfekcyjny sposób wykonania
- Parametry znacznie przewyższające wymagania kategorii 5e
- Znacznik metrowy
- 15 lat gwarancji

więcej informacji: [dipol.com.pl/E1519\\_500](http://dipol.com.pl/E1519_500)



**ANTENY KOMUNIKACYJNE**  
 HF - VHF - UHF - CB RADIO - WIFI - GPS - GSM - LTE - DVB-T

Dla: Statki - Transporty - Wojsko - Lotnictwo - Tury - Kółkoheblantów Jachtów - Stacje - Przetwornice Słoneczne - Aut LUXUSOWYCH I Ciężkich Urządzeń Telemetrycznych - Transmisje Danych - Obiekty - Przemysł Projektowe I wykonanie anten na zamówienie (indywidualne Produkty - Serwis - Porady - Projekt - Montaż - Instalacja - Akcesoria



Producent Anten, Systemów Komunikacyjnych i Elektroniki  
**MITCOM ELECTRONIC** [www.mitcom-electronic.pl](http://www.mitcom-electronic.pl)  
 E-mail: [mitcom.electronic@gmail.com](mailto:mitcom.electronic@gmail.com)  
 Tel/Fax: +4858 685 85 86

**RJK Radiotechnika**  
**Wzmacniacz tranzystorowy KF + 6 m**

Moc wyjściowa 1200 W  
 Całkowicie automatyczna współpraca z transceiverem



Producent: RJK-Radiotechnika  
 Tel. 505 007 760, [www.pa4u.pl](http://www.pa4u.pl)

**Reflektometr CB FS264 SWR FARUN**



**FS264 120zł**

[sklep.avt.pl](http://sklep.avt.pl) [handlowy@avt.pl](mailto:handlowy@avt.pl) tel. (22) 257 84 50

**Latarka czołowa z sensorem zbliżeniowym**



Innowacyjna latarka HL-250 wyposażona w sensor zbliżeniowy który umożliwia bezdotykową obsługę latarki.

- strumień świetlny 200 lumenów
- zasięg światła do 150m
- zasilanie 3x AAA
- waga z bateriami ok 88g

**HL-250 COBRA 45zł**

[sklep.avt.pl](http://sklep.avt.pl) [handlowy@avt.pl](mailto:handlowy@avt.pl) tel.: 22 257 84 50

**SZCZYPCE SEGERA VTSRP velleman®**



**21,50zł**

W zestawie 4 końcówki:  
 • 2 końcówki proste  
 • końcówka 90°  
 • końcówka 45°

[sklep.avt.pl](http://sklep.avt.pl) [handlowy@avt.pl](mailto:handlowy@avt.pl) tel: (22) 257 84 50

AVT5680 BBair to precyzyjny, mobilny sensor jakości powietrza.

- pomiary zawartości pyłów PM10, PM2.5 oraz PM1, wilgotności i temperatury powietrza,
- informacja o jakości powietrza według medycznych kryteriów Międzynarodowej Organizacji Zdrowia (WHO),
- bezprzewodowy – może być zasilany z 2 baterii AAA lub przez złącze micro USB
- Bluetooth – wygodny, zdalny odczyt zmierzonych wielkości na telefonie komórkowym lub tablecie
- wieczny – możliwość łatwej wymiany sensora zapylenia na nowy
- wymiary: 88x54x30 mm, masa 70g



Czujnik powietrza przyda się w codziennym funkcjonowaniu, zwłaszcza w zatłoczonym, zakurczonym środowisku miejskim.

**AVT5680**  
**250zł**

Zestaw zmontowany, gotowy do współpracy z dowolnym smartfonem z systemem Android od wersji 4.4.2 i wgraną bezpłatną aplikacją BBair. Smartfon nie wchodzi w skład zestawu.



sklep.avt.pl handlowy@avt.pl tel.: 22 257 84 50

## E-prenumerata to:

- najszybszy dostęp do nowego wydania magazynu
- wygodne archiwum na [www.avt.pl](http://www.avt.pl)
- hipertekstowy spis treści i wyszukiwarka
- wbudowane linki – klikasz i jesteś na odpowiedniej stronie WWW

Zamów e-prenumeratę (.pdf) na [www.avt.pl/prenumerata/elektroniczne](http://www.avt.pl/prenumerata/elektroniczne)

e-prenumerata  
roczna z rabatem  
**15% – 87,70 zł**

e-prenumerata  
dwuletnia z rabatem  
**30% – 144,40 zł**

**Prenumeratory  
wersji drukowanej**  
za równoległe  
e-wydania płać  
tylko 20% ceny:  
21,60 zł/rok  
i 43,20 zł/2 lata

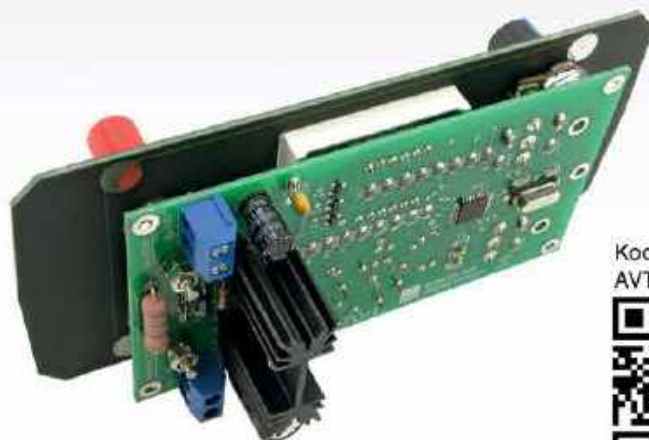


Wolisz wersję papierową? Zamów prenumeratę na [www.avt.pl/prenumerata/drukowane](http://www.avt.pl/prenumerata/drukowane)

# AVT 3170 Generator warsztatowy

Niezbędny przyrząd dla elektroników konstruktorów i hobbystów, którzy szukają niedrogiego i użytecznego wyposażenia dla swojej pracowni - generator generuje przebieg TTL o zadanej częstotliwości i wypełnieniu.

- sygnał wyjściowy generatora: prostokątny, TTL o obciążalności ok. 300 mA
- zakres generowanych częstotliwości: 0...49,9 kHz
- odczyt częstotliwości na wyświetlaczu LED
- zmiana wypełnienia w zakresie 1...99%
- zasilanie 12VDC



Kod handlowy:  
AVT3170



[sklep.avt.pl](http://sklep.avt.pl)

AVT-Korporacja Sp. z o.o. 03-197 Warszawa, ul. Leszczyńska 11  
Dział Handlowy tel.: (22) 257 84 50 e-mail: [handlowy@avt.pl](mailto:handlowy@avt.pl)

# AVT HOBBY BOX Pakiet Elektronika Hobbysty

AVT HOBBY! Zestaw specjalnie przygotowany dla hobbystów elektroników!

Wyjątkowość zestawu AVT HOBBY polega na jego zawartości. Panel ekspertów wraz z grupą elektroników praktyków przygotował zestaw podstawowych, najczęściej wykorzystywanych elementów elektronicznych, na bazie których początkujący elektronik bez trudu skonstruuje wiele ciekawych układów, a także pozna sposoby ich działania.

Jak wiadomo, każdy elektronik z czasem tworzy swój własny magazyn części i podzespołów elektronicznych a niniejszy zestaw stanowi doskonałą bazę do zapoczątkowania takiego magazynu.

Całość zapakowana w organizer z systemem ruchomych przegród i przezroczystym wieczkiem.



Kod handlowy:  
AVT HOBBY BOX



sklep.avt.pl

AVT-Korporacja Sp. z o.o. 03-197 Warszawa, ul. Leszczynowa 11  
Dział Handlowy tel.: (22) 257 84 50 e-mail: handlowy@avt.pl

# Wybrane książki dla Czytelników Świata Radio

## Elektronika dla małych i dużych. Od przewodu do obwodu.

Autor: Oyvind Nydal Dahl; Stron: 292; Kod handlowy: KS-170500

Niniejsza książka jest przeznaczona dla młodych i nieco starszych pasjonatów elektroniki. Przedstawiono tu spory zbiór praktycznych projektów do samodzielnego wykonania, które uzupełniono wyjaśnieniami zagadnień teoretycznych. Z tą książką zbudujesz między innymi:

- elektromagnes i silnik elektryczny
- generator prądu i baterię
- obwód wykrywający dotyk i budzik wykrywający wschód słońca
- maszynę do szyfrowania wiadomości
- grę do testowania refleksu gracza

**Elektronika — najlepsza zabawa!**



## Elektronika dla bystrzaków. Wydanie III

Autor: Cathleen Shamieh; Stron: 368; Kod handlowy: KS-161103

Dowiedz się, jak:

- sterować przepływem prądu za pomocą rezystorów, kondensatorów i półprzewodników,
- czytać schematy układów elektronicznych,
- mierzyć natężenie, napięcie i opór prądu i wiele więcej.

Ta bogato ilustrowana kolorowymi schematami i zdjęciami książka zawiera szczegółowe instrukcje, jak przeprowadzać eksperymenty objaśniające zasadę działania różnych elementów elektronicznych, porady na temat sposobu posługiwania się podstawowymi narzędziami oraz ciekawe projekty, które można wykonać w pół godziny.

**Stwórz własny warsztat pracy elektronika!**



## Zabawa w programowanie. Język C dla nastolatków

Autor: Michał Wiszniewski; Stron: 104; Kod handlowy: KS-160100

Programowanie w języku C wcale nie jest tak trudne, jak mogłoby się wydawać. Dlaczego więc tak trudno samemu nauczyć się programować? Przyczyna często tkwi w opisie języka programowania — podręczniki do nauki czyta się tak, jakby ich autorzy zapomnieli, dla kogo piszą. Jeśli nie masz ochoty przedzierać się przez specjalistyczny żargon, ale chcesz programować, ta książka pomoże Ci osiągnąć cel. Znajdziesz tu wszystko, czego potrzebuje początkujący programista - od omówienia niezbędnych komend, stałych i zmiennych, aż do tablic i funkcji. Dowiesz się, jak działają pętle i operatory, do czego służą struktury i unie, jak działają kompilator, preprocesor i linker. Wreszcie zrozumiesz, o co chodzi z operacjami wyjścia i wejścia. I nagle okaże się, że odkrywasz całkiem nowy, fascynujący świat, a porozumienie z Twoim komputerem jest w gruncie rzeczy dziecinnie proste! **Sprawdź to!**



## Proste projekty dla młodych majsterkowiczów

Autorzy: Redaktorzy magazynu Make;; Stron: 150; Kod handlowy: KS-161101

Majsterkowanie jest świetnym sposobem na nudę, a przy tym doskonale stymuluje kreatywność i sprawia, że trudne i niezrozumiałe dziedziny, takie jak fizyka, elektronika czy matematyka nagle stają się praktyczne, potrzebne i interesujące. Własnoręczne wykonanie zaskakujących, ale i przydatnych przedmiotów z materiałów, które najczęściej są w zasięgu ręki, przynosi także sporo satysfakcji, a przy tym wszystkim jest świetną, inspirującą i pochłaniającą zabawą. Zrób to sam, ze swoim dzieckiem, kumplem lub rodzicem: zdalnie sterowany statyw do kamery, bumerang, rakietka wysokociśnieniowa, silnik ciepły, lampion aktywowany wiatrem i wiele, wiele innych!

**Zainspiruj się, zafascynuj, pokaż, co potrafisz!**

Uwaga: Zabawa ta może mieć skutek uboczny: nagle zainteresowanie naukami ścisłymi!



## Domowe laboratorium naukowe. Zrób to sam

Autorzy: Windell Oskay, Raymond Barrett; Stron: 344; Kod handlowy: KS-160700

Dzięki niej zbudujesz własne laboratorium badawcze, podobnie jak zrobili to Newton, Faraday czy Pasteur. Dowiesz się, jak zaprojektować i zbudować przyrządy pomiarowe i sprzęt laboratoryjny, aby za ich pomocą poznawać fascynujące prawa przyrody. W tej książce znajdziesz wskazówki i porady:

- jak zorganizować i gdzie zlokalizować laboratorium
- jak przygotować się do przeprowadzenia eksperymentu
- jak przeprowadzać eksperyment
- jak zdobyć trudno dostępne materiały i substancje oraz jak je można zastąpić
- jak uniknąć niebezpiecznych sytuacji i jakie przedsięwziąć środki zapobiegawcze

**Przekonaj się, czy potrafisz pracować jak naukowiec!**



sklep.avt.pl

AVT-Korporacja Sp. z o.o. 03-197 Warszawa, ul. Leszczynowa 11  
Sprzedaż wysyłkowa, tel: 22 257 84 50 e-mail: handlowy@avt.pl



# KRÓTKOFALOWIEC

## POLSKI

ISSN 1230-9990

nr 6/2019 653

Polski Związek Krótkofalowców jest wiodącą organizacją, skupiającą osoby zainteresowane różnymi formami łączności radiowej i wykorzystaniem ich dla rozwoju własnego i dobra społecznego. PZK dba o rozwój służby radioamatorskiej i radioamatorskiej satelitarnej w Polsce. PZK jest reprezentantem osób zainteresowanych technikami radiowymi wobec instytucji państwowych i organizacji społecznych, krajowych i zagranicznych.

„Krótkofalowiec Polski” – organ prasowy ZG PZK od 1928 roku  
Wydawca: ZG PZK  
Druk: Wydawnictwo AVT Warszawa, Polski Związek Krótkofalowców

**Redakcja:**  
redaktor naczelny: Tadeusz Pamięta SP9HQJ,  
sp9huj@pzk.org.pl

**Sekretariat ZG PZK:**  
ul. Modrzewiowa 25, 85-635 Bydgoszcz  
adres do korespondencji: skr. poczt. 54,  
85-613 Bydgoszcz 13  
e-mail: hqpk@pzk.org.pl, www.pzk.org.pl

Siedziba w Warszawie:  
ul. Augustyna Kordeckiego 66 lok. U1, 04-355 Warszawa  
Adres sekretariatu ZG PZK i do korespondencji b.z.  
Konto bankowe: 34 2030 0045 1110 0000 0408 9110

**Centralne Biuro QSL** – adres jw.

**Prezydium ZG PZK:**

- Waldemar Sznajder 3Z6AEF – Prezes PZK, 3z6aef@pzk.org.pl  
- Tadeusz Pamięta SP9HQJ – Wiceprezes PZK, sp9huj@pzk.org.pl  
- Jan Dąbrowski SP2JLR – Wiceprezes PZK, sp2jlr@pzk.org.pl  
- Piotr Skrzypczak SP2JMR – Sekretarz PZK, sp2jmr@pzk.org.pl  
- Marek Suwalski SP5LS – Skarbnik PZK, sp5ls@pzk.org.pl  
- Roman Bal SP9MRN – zastępca członka Prezydium  
- Jerzy Gomoliszewski SP3SLU – zastępca członka Prezydium

**Główna Komisja Rewizyjna:**

- Jerzy Najda HF1D – Przewodniczący GKR PZK, hf1d@pzk.org.pl  
- Jerzy Jakubowski SP7CBG – Wiceprzewodniczący GKR PZK,  
sp7cbg@pzk.org.pl

**Inne funkcje przy ZG PZK:**

- Konsultant - koordynator przemienników analogowych i cyfrowych PZK: Przemysław Bienias SQ6ODL, sq6odl@pzk.org.pl  
- Konsultant - koordynator węzłów APRS PZK: Tomasz Pyda SP8NCG, sp8ncg@wp.pl

**EMC Manager PZK**

**Przedstawiciel PZK w Polskim Komitecie Normalizacji**

**Przedstawiciel PZK w IARU komitecie C7:**

Marek Bury SP1JNY, sp1jny@wp.pl

**Award Manager PZK:**

Wiesław Postawka SQ9V, awards@pzk.org.pl

**ARDF Manager:**

Tomasz Deptulski SP2RIP, deptulski@wp.pl

**IARU-MS Manager:**

Jan Szostak SP9BRP, sp9brp@wp.pl

**Contest Manager:**

Kazimierz Drzewiecki SP2FAX, sp2fax@wp.pl

**Manager-Koordynator ds. łączności Kryzysowej PZK**

**(EmCom Manager):**

Michał Wilczyński SP9XWM, sp9xwm@gmail.com

z-ca Hubert Anysz SP5RE,

**Manager OH PZK:**

Marek Nieznalski SP9HTY, sp9hty@interia.pl

**KF Manager PZK:**

Marek Kulinski SP3AMO, sp3amo@pzk.org

**Oficer Łącznikowy IARU-PZK:**

Paweł Zakrzewski SP7TEV, sp7tev@wp.pl

**Administrator portalu i systemów informatycznych PZK:**

Zygmunt Szumski SP5ELA, e-mail: admin@pzk.org.pl

**ARIS Kontakt Koordynator:**

Sławomir Szymanowski SQ300K

**Koordynator ds. sportów PZK:**

Grzegorz Rendhen SP9NU, sp9nj@pzk.org.pl

**Redakcja Radiowego Biuletynu Informatycznego PZK:**

Jerzy Tadeusz Kucharski SP5BLD, ul. Sułkowskiego 21, 05-825

Grodzisk Mazowiecki, Skype: sp5blb

Redakcja zastrzega sobie prawo do skracania i redagowania nadesłanych tekstów. Redakcja nie ponosi odpowiedzialności za treść ogłoszeń i reklam. Zastrzega sobie prawo do niepublikowania reklam, które mogą być kontrowersyjne lub naruszać prawa osób trzecich, w tym czytelników.

## Drodzy Czytelnicy!

Tegoroczna długa majówka była dobrą okazją do licznych spotkań integracyjnych naszego środowiska w wielu zakątkach kraju. Ograniczone łamy naszego miesięcznika nie pozwalają jednak na zapoznanie ze wszystkimi z nich. Maj to również XXV NKZD PZK w Łodzi, ŁOŚ 2019 oraz spotkanie Zespołu SNOHQ. Z uwagi na długi cykl wydawniczy redakcji, informacje o ostatnich wydarzeniach ukażą się w lipcowym wydaniu miesięcznika. Również czerwiec zapowiada się dość pracowity dla naszego środowiska. Z okazji Międzynarodowego Dnia Dziecka Redakcja życzy wszystkim dzieciom – krótkofalowcom radości i korzystania z uroków dzieciństwa, a także satysfakcji z uprawiania krótkofalarskiego hobby. Zapraszamy do wzięcia udziału w zawodach: Dzień Dziecka, Zawody Tarnowskie, Podlaskie Zawody Krótkofalowców oraz Dni Morza. Proszę o dostarczanie informacji na mój adres to sp9huj@pzk.org.pl.

VY 73!

Tadeusz Pamięta SP9HQJ, redaktor naczelny KP



## Spotkanie z dowódcą WOT gen. W. Kukułą

18.04.2019 r. uczestniczyłem w spotkaniu w dowództwie Wojsk Obrony Terytorialnej w Warszawie, na które przedstawiciele PZK zaprosił gen. Wiesław Kukułą, dowódca Wojsk Obrony Terytorialnej. Z naszej (PZK) strony starania o spotkanie w sprawie szkolenia części żołnierzy zajmujących się nie tylko łącznością trwały od kilkunastu lat, ale z powodu dość częstych zmian kadrowych w MON/WOT oraz różnic poglądowych nie było to łatwe do osiągnięcia.

Zasadniczym tematem spotkania miało być ustalenie szczegółów współpracy Wojsk Obrony Terytorialnej z PZK w zakresie szkolenia w zakresie łączności. Obecnie się to udało i tu należy złożyć wielkie podziękowania Andrzejowi SQ5NAP, który bardzo wydatnie pomógł w szybkiej organizacji tego spotkania i również w nim uczestniczył. Dość szczegółowo opowiedzieliśmy sobie o tym, czego i jak się uczy w wojsku oraz o tym, czym my się zajmujemy i jakie tego są efekty. Jako przykładu użyłem SP1ZES, czyli szkolnego ośrodka w Gościnie.

W czasie spotkania gen. Wiesław Kukułą utwierdził się w przekonaniu, że w tej chwili „moce przerobowe” wojska w zakresie podstawowego szkolenia łączności dla WOT są zbyt małe i w zasadzie tylko PZK jest w stanie w miarę szybko takie szkolenia przeprowadzić. Mało tego, generał stwierdził również i chyba nie bezpodstawnie, że żołnierz-krótkofalowiec, oby

ze sprzętem i zwyczajami radiowymi, jest o wiele cenniejszy niż ktokolwiek po zwykłym przeszkoleniu wojskowym z zakresu łączności. Wyraził również życzenie, aby w programie szkolenia znalazły się takie zagadnienia, jak: zochodzenie się fal radiowych z uwzględnieniem propagacji w różnych warunkach, podstawowe zasady działania i budowy anten (w tym ukrytych i o nietypowej charakterystyce promieniowania) oraz zasady postępowania w ramach tzw. „trouble shooting”, ponieważ tego nikt nie uczy na żadnym szkoleniu.

Gen. W. Kukułą wyraził przy tym życzenie zostania krótkofalowcem, aby samemu lepiej poznać te tematy od wewnątrz. Mało tego – pytał, co zrobić, aby w WOT założyć klub krótkofalarski. Została mu przedstawiona cała procedura wraz z niezbędnymi szczegółami. Gdy dowiedział się dokładnie jak żyje i działa cała społeczność krótkofalarska, to stwierdził, że należy się dobrze „wczuć w klimat” i przy okazji pokazać ze sprzętem na ogólnopolskim spotkaniu „ŁOŚ”, ewentualnie wspomagając „łosiową” infrastrukturę techniczną. Wyznaczył odpowiednią ekipę spośród swojej kadry, aby ten temat zrealizowała.

W ciągu maksymalnie dwóch miesięcy zaplanowano podpisanie odpowiedniego porozumienia, dotyczącego szczegółów współpracy WOT i PZK.

Krzysztof SP7WME, SP-EMCOM PZK

Od Redakcji.

Informacja na ten temat ukazała się w jednym z Komunikatów Prezydium ZG PZK. W tej sprawie toczyła się dość ożywo-

na dyskusja w różnych grupach dyskusyjnych. Ze strony bliżej niezorientowanych osób padły również stwierdzenia, że może to być ze strony MON próba wzięcia naszego środowiska „w kamasze”, próba wciągnięcia PZK w strukturę federacji (coś na wzór dawnego LPŻ), a końcowym efektem mogłoby być zmarginalizowanie znaczenia PZK. A prawda jest zgoła inna: skoro armia ma potrzebę przeszkolenia swoich żołnierzy przez pasjonatów i fachowców w zakresie łączności radiowych, to dlaczego PZK nie miałyby z tego skorzystać. Nie ma tu żadnych zagrożeń interesów PZK, lecz czysty zysk w postaci wzrostu prestiżu na zewnątrz i pozyskanie kolejnego sojusznika naszych interesów.

## Spotkanie w Łagowie

Tradycyjnie, 1 maja środowisko lubuskich krótkofalowców odbyło swoje coroczne spotkanie integracyjne w malowniczym Łagowie, w którym wzięło udział około 360 osób. XXIV Spotkanie Krótkofalowców, Miłośników Radia i Eteru w Łagowie miało na celu odświeżenie znajomości, wymianę doświadczeń i wspomnień, poznanie nowych kolegów – jednym słowem integrację środowiska. Wzorem poprzednich lat, przyrzędzono jajecznicę z 360 jaj oraz wojskową grochówkę. Na spotkanie to w znajomej piekarni zamówiono świeżo upieczony bardzo smaczny chleb o rozmiarze XXL. Przed spotkaniem miejscowi nadawcy posprzątały teren, wyrównując go, przycinając trawę, przygotowali miejsca parkingowe. Miejscowa gmina udostępniła namioty na wypadek złej pogody. Pogoda jednak dopisała, choć nie było za gorąco i trochę popadało. Na spotkanie to przybyli rów-



**KASIA SQ3K DZIELNIE WSPIERA SWEGO MĘŻA RYSZARDA SP3HBF W PRZYGOTOWANIU JAJECZNICY. DALEJ: TADEUSZ SP3SW, PIOTR SP3RAX, OLEK SP3CCR ORAZ AGNIESZKA SQ3REA**

niez dwaj goście z SP2, tj. Andrzej SP2CA wraz ze Zdzisławem SP2DTW (ex SP3DTV). Wcześniej Ryszard SP3HBF postawił swoje anteny przy nowym radio shacku, a obok ze swoim sprzętem rozłożył się Zenek SQ3KNG. Tolek SP3WVN i Andrzej SQ3DWF wystawili swoje skarby na giełdzie sprzętowej. Goście znaleźli wygodne miejsca pod namiotami. W czasie spotkania toczyły się dyskusje w grupach zainteresowań, była giełda, praca na radiostacji, a najważniejsze dyskusje dotyczyły tego, co kto zrobił na pasmach, jaką techniką, jak też dyskutowano o modnej ostatnio emisji FT8. Każdy chciał się też pochwalić swoim sprzętem, szczególnie że ostatnio pojawiło się trochę nowości na KF, a na VHF sprzęt przenośny do pracy Digi Voice. Na strzelnicy można

było sobie poćwiczyć oko, strzelając do tarczy z wiatrówki. Na początku gościom serwowaliśmy grochówkę, napoje gorące i zimne, rzodkiewki i sałatę z gospodarstwa Agnieszki SP3HMT i Tadeusza SP3SW. Uczestnicy spotkania z niecierpliwością czekali na danie dnia, tj. jajecznicę, którą po mistrzowsku przez godzinę, niemal rytualnie przygotowywał Ryszard SP3HBF. Mimo zachowania należytej staranności Ryszard nie uniknął wpadki, ponieważ przy próbie zdejmowania patelni z ogniska złamał się drążek i połowa jajecznicy wylądowała na trawie. Ale, mimo to, udało się sprawiedliwie obdzielić wszystkich resztą ocalałej jajecznicy. Spotkanie to swoją obecnością zaszczylił wójt gminy Łagów, Czesław Kalbarczyk życząc uczestnikom spotkania



UCZESTNICY SPOTKANIA INTEGRACYJNEGO W ŁAGOWIE



PRZEMYSŁAW GOŁEMBOWSKI SP7VC W TRAKCIE PRELEKCJI W ŁÓDZKIM KLUBIE SP7PLO



PRZEMYSŁAW GOŁEMBOWSKI SP7VC OPRACOWUJĄCY Z WYSP KANARYJSKICH POD ZNAKIEM EA8/SP7VC

z jego prelekcji odbyła się 26 marca br. w łódzkim klubie SP7PLO, gdzie w sposób niezwykle barwny prezentował różne aspekty związane z krótkofalarskimi wyprawami krajowymi, europejskimi i światowymi, omawiając między innymi formalności związane z wyjazdami, planowanie wyjazdów, szacowanie kosztów, dobór sprzętu radiowego itd. W czasie tego spotkania Przemek pokazał swój sprzęt, anteny, jak też prezentował pomiary wzmacniacza mocy 500 W na wszystkie pasma KF.

Tegoroczną majówkę Przemek wraz z małżonką Kasią SQ7OYL spędził na Wyspach Kanaryjskich, a konkretnie na wyspie Lanzarote, skąd od 27 kwietnia do 5 maja 2019 r. korzystał z kąpeli wodnych i słonecznych, a ponadto pracował pod znakiem EA8/SP7VC emisją SSB i FT8 na pasmach 60, 30 i 17 m. Przemek zabrał ze sobą IC-7300, wzmacniacz 4xGU50 oraz anteny typu dipole i GP. Wielu nadawców z kraju i ze świata miało okazję przeprowadzić z Przemkiem QSO i otrzymać ciekawą kartę QSL. Wiele informacji i zdjęć z licznych wypraw Przemka znajduje się na stronie Łódzkiego OT PZK tj.: <https://ot15.pgk.net.pl>.

Tadeusz SP9HQJ

dal specjalny. Pozostało jeszcze trochę czerwcowych dni na zdobycie atrakcyjnych dyplomów i zapraszamy do ich zdobycia. Szczegóły i regulamin znajduje się na stronie: <https://70aniversario.ure.es>.

SP2JMR

## Tegoroczni laureaci Nagrody im. SP6LB

Miło nam poinformować naszych Czytelników, że Kapituła Nagrody im. Zdzisława Bieńkowskiego SP6LB Stowarzyszenia PK UKF ogłosiła, że w drugiej edycji laureatami nagrody za rok 2018 zostali: Leszek Kowalski SP6CT i Jerzy Mitkiewicz SP9FG. W imieniu polskich ultrakrótkofalowców statuetki osobiście wręczył laureatom prezes PK UKF Tomasz SP5CCC. Stowarzyszenie PK UKF zachęca wszystkich zainteresowanych łącznością UKF do zgłaszania do Kapituły osób, które zasługują na to szczególne wyróżnienie. Kandydatury, wraz z uzasadnieniem, należy zgłaszać przynaj-



LESZEK KOWALSKI SP6CT

## 70-lecie URE

W tym roku Związek Krótkofalowców Hiszpańskich URE (Union de Radioaficionados Españoles) obchodzi swe 70-lecie i z tej okazji od 1 kwietnia do 9 czerwca br. prowadzi akcję dyplomową dla nadawców i nasłuchowców z całego świata. Za nawiązane łączności/nasłuchy w pasmach od 160 m do 6 m ze stacjami hiszpańskimi z prefiksem AM70 można uzyskać srebrny, złoty i platynowy okolicznościowy dyplom oraz specjalny medal. Wielu kolegów z Polski w Internecie pochwalilo się uzyskaniem takich dyplomów. Zapraszamy zatem do ubiegania się o te bezpłatne dyplomy i me-



OKOLICZNOŚCIOWA KARTA QSL Z LANZAROTE

powodzenia i miłego pobytu. Wspólne zdjęcie to nieodłączny element corocznego spotkania. Wszyscy zadowoleni uczestnicy spotkania powrócili do swych domów bez przeszkód, oczekując na kolejne spotkanie za rok.

Marek SP3AMO

Zdjęcia: Tadeusz SP1WWS

## Krótkofalowiec podróżnik Przemysław Gołembowski SP7VC

Łódzki nadawca, Przemysław Gołembowski SP7VC, znany powszechnie w kraju jako wytrawny operator i podróżnik, doskonale łączy obie pasje, czerpiąc z nich wiele przyjemności i satysfakcji. Przemek ze sprzętem radiowym zaliczył już wiele zakątków globu, dając krótkofalowcom z całego świata możliwość nawiązania łączności z wielu egzotycznych krajów i wysp. W czasie swych licznych wizyt w kraju dzieli się z rozmówcami swymi doświadczeniami, przygodami, opowiadając przy okazji anegdoty związane z wyprawami. Jedna





**JERZY MITKIEWICZ SP9FG**

mniej na miesiąc przed corocznym planowanym i ogłoszonym Zjazdem PK UKF i przesyłać do przewodniczącego Kapituły Piotra SP2JMR, e-mail: sp2jmr@pzk.org.pl.

*Info: Tomasz SP5CCC*

## Krótkofalowcy na Święcie Flagi w Świnoujściu

W dniach 1–2 maja 2019 r., z okazji Święta Flagi RP, dzięki uprzejmości Stowarzyszenia Miłośników Latarni Morskich w Szczecinie, po raz czwarty grupa krótkofalowców Zachodniopomorskiego Oddziału Terenowego PZK pod znakiem okolicznościowym 3Z1OD pracowała z Latarni Morskiej w Świnoujściu. Można byłoby zadać pytanie: dlaczego w sufiksie znaku okolicznościowego znajdowały się litery OD. Ano z tego powodu, że w latach 1958–1999 latarnia morska w Świnoujściu na QRG 287,3 kHz emisją A2A nadawała alfabetem Morse'a sygnał OD. W tym roku w skład ekipy wchodził: Stanisław SP1IVL, Mirek SQ1SNU i Janusz SP1TMN. Z tej okazji na latarni morskiej powieszono flagę RP, ale silny sztorm (10 w skali Beauforta) nie pozwolił jej zbyt długo łopotać na wietrze,



**FLAGA POLSKI NA LATARNI MORSKIEJ W ŚWINOUJŚCIU**

powodując jej rozerwanie. Z uwagi na takie warunki nie dało się zbyt długo popracować i trzeba było zwinąć antenę. Z tych też względów tegoroczne wyniki nie były oszałamiające, ale liczyły się chęci i zaangażowanie. Może w przyszłym roku będą bardziej sprzyjające warunki pogodowe.

*Janusz SP1TMN*

## Z kart historii krótkofalarstwa

W dniach 14–19 kwietnia 1925 r. w Paryżu odbył się Międzynarodowy Kongres Radioamatorów, a 18 kwietnia tegoż roku podczas obrad powołano pierwszą międzynarodową organizację krótkofalarską, czyli IARU (International Amateur Radio Union), której celem było i jest koordynowanie działalności krótkofalarskiej na świecie przy ścisłej współpracy z Międzynarodowym Związkiem Telekomunikacyjnym ITU. Dla upamiętnienia tego ważnego wydarzenia, 18 kwietnia na całym świecie obchodzony jest Światowy Dzień Krótkofalowca (WARD). Warto wiedzieć, że w obradach w 1925 r. wzięło udział około 300 osób z 24 krajów reprezentujących wszystkie kontynenty, w tym 9-osobowa delegacja polska pod przewodnictwem Stanisława Odyńca, prekursora ruchu radioamatorskiego i radiofonii w kraju. Bracia Stanisław i Janusz Odyńiec byli wydawcami pierwszego w kraju dwutygodnika „Radio Amator”, którego pierwszy numer ukazał się we wrześniu 1924 r. oraz wielkimi animatorami radioamatorstwa w Polsce.

W skład polskiej delegacji na Międzynarodowy Kongres Radioamatorów weszli:  
 – St. Odyńiec – Międzyklubowy Komitet Radioamatorów  
 – dr. W. Kasperowicz – Radioklub Warszawski  
 – prof. W. Smosarski – profesor Uniwersytetu Poznańskiego  
 – H. Markoe – Radioklub Polski  
 – dr W. Schottland – Radioklub w Kowlu  
 – C. Pawłowski – Radioklub w Zdołbunowie

– inż. M. Michelsen – Radioklub w Otwocuku  
 – inż. B. Rejchman – „ERKacet” w Sosnowcu  
 – S. Grenkauf-Kornfeld – Polskie Stow. Miłośników Radia

Przy stole prezydiatnym zasiadło siedmiu delegatów najpoważniejszych grup narodowościowych, w tym przedstawiciel Polski St. Odyńiec. Polscy delegaci brali czynny udział we wszystkich grupach roboczych, a wynikiem tego było uchwalenie statutu IARU. Ustanowiono m.in., że:

- członkowie każdego kraju stworzą sekcje narodowościowe z własnym prezesem,
- na funkcję prezesa IARU powołano Hiram Percy'ego Maxima W1AW (prezesa ARRL). Pierwszą siedzibą Komitetu Wykonawczego IARU zostało m. Hartford, w którym znajdowała się siedziba ARRL. Obecnie IARU zrzesza 121 organizacji reprezentujących ponad 3-milionową rzeszę licencjonowanych krótkofalowców na świecie. Właśnie w tym dniu oraz w okresie przed i po WARD w wielu krajach pracują stacje okolicznościowe, organizowane są zawody, wystawy, prelekcje, spotkania z młodzieżą. Wszystko to ma na celu przybliżenie problematyki krótkofalarskiej szerokim rzeszom społeczeństwa i może to być jednym z elementów sprzyjających pozyskaniu nowych przyszłych krótkofalowców.

*Jerzy/SP8TK*

## SILENT KEYS

W OSTATNIM CZASIE ODESZLI OD NAS NA ZAWSZE KOLEDZY:

**TADEUSZ ZAWIDLAK SP8SRS**

**JERZY BENEDYKCAK SQ6GSW**

**STANISŁAW TOPOLSKI SQ8DFJ**

**WIESŁAW STRENGEL SP7AAK**

CZEŚĆ ICH PAMIĘCI!



**OD LEWEJ: STANISŁAW SP1IVL I MIREK SQ1SNU PRACUJĄCY Z LATARNI MORSKIEJ W ŚWINOUJŚCIU**

# MATY SERWISOWE



Niezwykle funkcjonalna, elastyczna mata silikonowa AS12 idealna do serwisu GSM, foto i precyzyjnych urządzeń elektronicznych. Pozwala utrzymać porządek a prace serwisowe przebiegają sprawniej i przyjemniej.

- wymiary maty AS12: **550x350 mm**
- wykonana z silikonu odpornego na temp. do ok. 500°C
- numerowane przegrody na drobne elementy
- linijka
- specjalne otwory w których można mieć "pod ręką" najpotrzebniejsze wkrętaki precyzyjne
- magnesy dzięki którym nie zgubimy nawet najdrobniejszych śrubek naprawianego urządzenia

**AS12**  
**89zł**

## Polecamy również:



Mata silikonowa **340x230mm**  
kod: **TEL000052**, cena **34zł**



Mata silikonowa **350x250mm**  
kod: **TEL000055**, cena **39zł**



Mata silikonowa **450x300mm**  
kod: **AS11**, cena **65zł 85zł**



W zestawie:

- **wkrętaki** precyzyjne (15szt):
    - torx T5, T6, T7, T8R, T9R, T10R
    - tri-wings 3.0
    - płaski 2.5
    - plus PH000, PH00, PH0, PH1
    - gwiazdka 0.8, 1.2, 1.5
  - 2 dwustronne plastikowe **otwieraki**
  - 1 plastikowy otwierak ze szpikulcem
  - **pęseta**
- Zestaw zapakowany w miękkie etui transportowe



Zestaw narzędzi precyzyjnych; kod: **67-010**, cena: **40zł**



velleman

# TOOLS

## DESK WORKING LAMP

Profesjonalna lampa biurowo-warsztatowa przykręcana do blatu. Doskonale oświetla miejsce pracy. Wykonana została z wysokiej jakości materiałów. Dzięki starannie opracowanej konstrukcji i wymiennym świetlówkom, jest to produkt który może służyć nam długi czas.



**VTLAMP6**  
**230zł**



**ZASILANIE**  
230 VAC / 50 Hz



**DŁUGOŚĆ RAMIENIA**  
105 cm



**TEMPERATURA BARWOWA**  
> 6400 K

**Idealna dla rysowników, kreślarzy, majsterkowiczów.  
Lampa przyda się również w gabinecie kosmetycznym,  
protetycznym, weterynaryjnym...**

- strumień świetlny 1150lm
- moc 42W
- źródło światła: 3 świetlówki T5 14W
- wymiary oprawy: 60 x 11 cm
- masa 3.2kg

**sklep.avt.pl**

AVT Korporacja sp. z o.o.  
03-197 Warszawa, ul. Leszczyńska 11  
Sprzedaż wysyłkowa: [handlowy@avt.pl](mailto:handlowy@avt.pl) tel.: 22 257 84 50