

INDEKS 332739 ISSN 1425-1701

świat radio

4/2020

12,00 zł
w tym VAT 8%



tu przejrzysz
i kupisz ten
numer

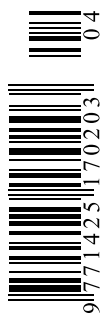
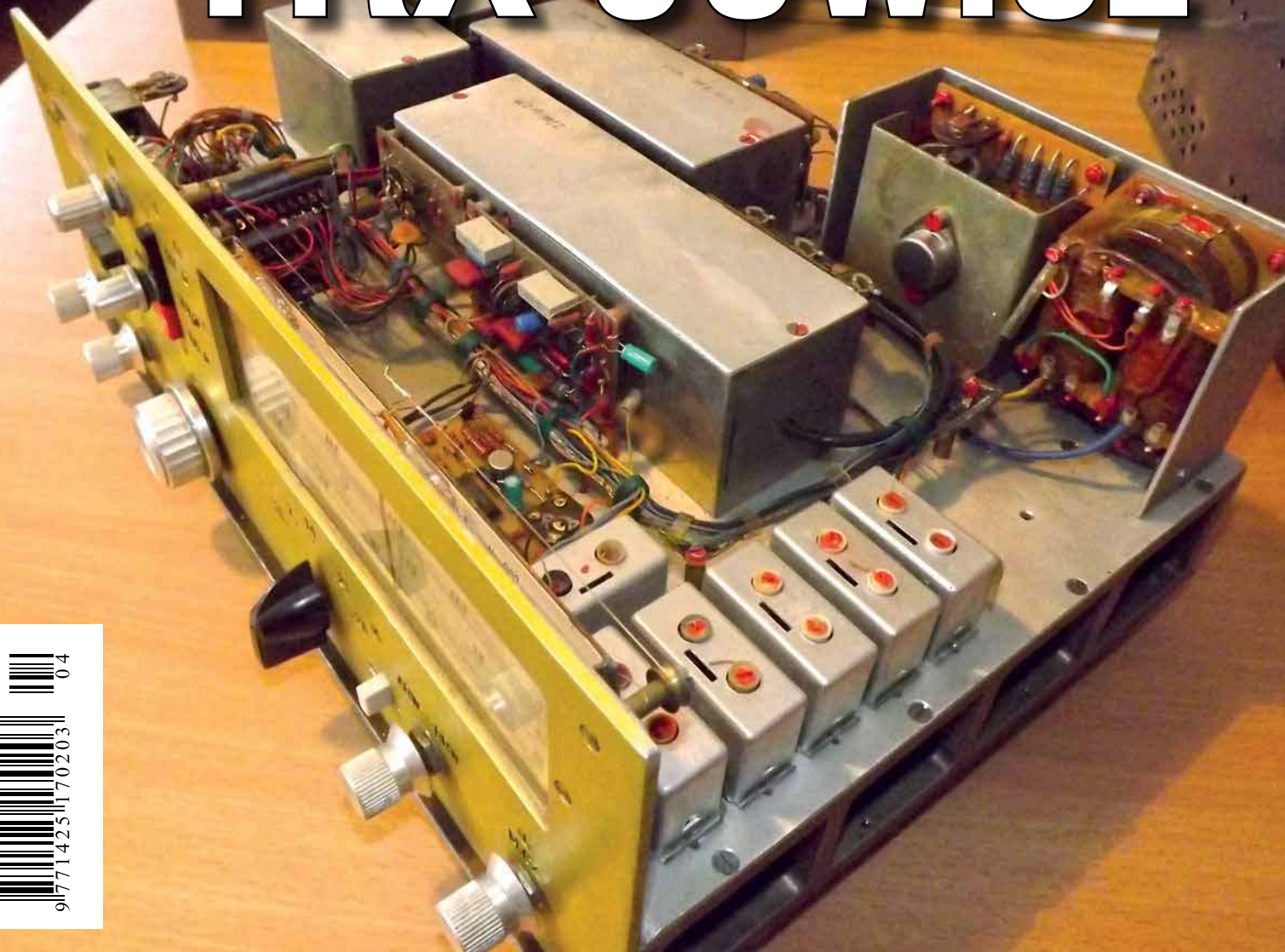
wewnątrz

KRÓTKOFALOWIEC
POLSKI

nr 4 (663)/2020

Magazyn wszystkich użytkowników eteru
KRÓTKOFALARSTWO CB RADIOTECHNIKA

TRX Jowisz



Alinco DJ-MD5TGP

Nowy radiotelefon VHF/
UHF pracujący emisją
analogową FM i cyfrową
DMR



PUK, cd.

Dwa projekty z konkursu
PUK: uBeacon na 70 cm
zasilany solarnie i PCB
modułu podstawowego
TRX wg US5MSQ



Hytera PNC380

Radiotelefon z funkcją
PoC i transmisją
danych za pośrednictwem
LTE oraz Wi-Fi

ICOM

iridium[®]
connected



PUSH TO TALK

NACIŚNIJ I ROZMAWIJ
Z CAŁYM ŚWIATEM PRZEZ SATELITY



Szczegóły
na stronie Icom.

SATELITARNE PTT

Nowość

IC-SAT100

Icom (Europe) GmbH, Auf der Krautweide 24, 65812 Bad Soden am Taunus, Germany
Tel. +49 (6196) 76685-0, Fax +49 (6196) 76685-50, e-mail: sales_pl@icomeurope.com, www.icomeurope.com

Przedstawiciel handlowy – Bartłomiej Mazurek, tel. 509 344 325

Uniwersalny multimetr UT139S to nowoczesne urządzenie pomiarowe z praktycznymi funkcjami, np.: pomiar wartości skutecznej True RMS czy bezkontaktowy detektor napięcia zmiennego (NCV).

Czytelny wyświetlacz LED typu EBTN z 31 segmentowym bargrafem ułatwia odczyt pomiarów.

Pomiary:

- napięcie DC: $600V \pm(0.5\% + 2)$
- napięcie AC: $600V \pm(0.8\% + 3)$
- prąd DC: $10A \pm(0.7\% + 2)$
- prąd AC: $10A \pm(1\% + 3)$
- rezystancja: $60M\Omega \pm(0.8\% + 2)$
- pojemność: $99.99mF \pm(4\% + 5)$
- częstotliwość: $10Hz \sim 10MHz \pm(0.1\% + 4)$
- temperatura: $-40^{\circ}C \sim 1000^{\circ}C \pm(1\% + 4)$

Wyświetlacz:

- LCD (Black EBTN)
- maksymalne wskazanie: 5999
- wymiary 58 x 36mm
- podświetlenie
- bargraf 31 segmentów

Funkcje, cechy:

- True RMS
- NCV - bezkontaktowy detektor napięcia AC
- wybór zakresu: automatyczny; ręczny
- funkcja REL (pomiar wartości względnej)
- Data Hold
- test ciągłości obwodu
- test diody
- filtr LPF/LoZ (ACV)
- współczynnik wypełnienia [Duty Cycle]: 0.1% - 99.9%
- zasilanie: 2x bateria AA 1.5V
- masa: 345g
- wymiary: 170 x 80 x 48mm

W zestawie:

- miernik,
- przewody pomiarowe,
- baterie,
- sonda temperatury typu K



UT-139S
205zł



sklep.avt.pl

AVT-Korporacja Sp. z o.o., 03-197 Warszawa, ul. Leszczynowa 11
Dział Handlowy tel.: (22) 257 84 50 e-mail: handlowy@avt.pl

Artykuł z okładki – str. 36

Transceivery Jowisz

Transceivery Jowisz to pierwsze urządzenia nadawczo-odbiorcze dla klubów SP, które były produkowane w latach 1975–1990 przez Zakłady Usług Elektronicznych GS „Sch” w Postominie. W sumie powstało ponad 100 egzemplarzy dla czołowych klubów łączności z ówczesnych województw. Głównymi wykonawcami tych pięciopasmowych transceiverów byli Zdzisław SP1II, Janusz SP1BMM i Zdzisław SP2GPC.



S P I S T R E Ś C I

	AKTUALNOŚCI	6
	Wiadomości DX-owe dla krótkofalowców	10
	Zawody	13
	TEST	
	Alinco DJ-MD5T GP	22
	PREZENTACJA	
	Odbiornik MFJ-8100	19
	Hytera PNC 380	24
	ŁĄCZNOŚĆ	
	Sieci APCO 25	20
	Poradnik pracy z QO-100	40
	ŚWIAT KF/UKF	
	Z życia klubów i oddziałów PZK	26
	HOBBY	
	Projekty elektroniczne dla bystrzaków	45
	uBeacon UHF i transceiver HF	46
	RADIO RETRO	
	Transceivery Jowisz	36
	WYWIAD	
	Pracuję emisjami cyfrowymi	32
	DIGEST	
	Konstrukcje antenowe HF	54
	FORUM CZYTELNIKÓW	
	Porady	58
	Listy	62
	RYNEK I GIEŁDA	64

wewnątrz:



KRÓTKOFALOWIEC
POLSKI

4/2020

Wydawca miesięcznika „Świat Radio”
(12 numerów w roku):

AVT-Korporacja Sp. z o.o. ul. Leszczyńska 11,
03-197 Warszawa, tel. 22 257 84 99,
faks 22 257 84 00,
e-mail: avt@avt.pl,
www.avt.pl

Dyrektor Wydawnictwa:
Wiesław Marciniak

Adres redakcji: 03-197 Warszawa,
ul. Leszczyńska 11,
tel. 22 257 84 30,
www.swiatradio.pl
e-mail: redakcja@swiatradio.com.pl

Redaktor naczelny: Andrzej Janeczek,
e-mail: sp5aht@swiatradio.com.pl,
tel. 22 257 84 30

Stali współpracownicy:
Armand Budzianowski SP3QFE
Krzysztof Dąbrowski OE1KDA
Wojciech Nietyska SP5FM
Tadeusz Raczek SP7HT
Ryszard Reich SP4BBU
Andrzej Sadowski SP6ECA
Miroslaw Sadowski SP5GNI
Piotr Skrzypczak SP2JMR
Waldemar Sznajder 3Z6AEF

**Opracowanie graficzne,
redakcja techniczna i skład:**
Maria Drozdek

Internetowy Świat Radiooperatora:
Wojciech Chabinka SP5CHW
e-mail: chabinka@swiatradio.pl

Dział Reklamy: Grzegorz Krzykowski,
tel. 22 257 84 60,
e-mail: grzegorz@swiatradio.pl

Prenumerata:
tel. 22 257 84 22,
e-mail: prenumerata@avt.pl

Nakład: 14 500 egzemplarzy



Miesięcznik
wyróżniony
Odznaką
Honorową
PZK



„Świat Radio” jest wyłącznym
reprezentantem Polski w sieci
czasopism organizacji
członkowskich IARU

Artykułów niezamówionych nie zwracamy.
Zastrzegamy sobie prawo do skracania i adiacji
nadesłanych artykułów. Za treść reklam i ogłoszeń
nie ponosimy odpowiedzialności. Opisy urządzeń
i układów elektronicznych oraz ich usprawnień
zamieszczone w ŚR mogą być wykorzystane wyłącznie
do własnych potrzeb. Wykorzystywanie ich do innych
celów, zwłaszcza do działalności zarobkowej, wymaga
zgody autora opisu.

W numerze

Str. 22

Alinco DJ-MD5TGP

Na rynku jest dostępny nowy radiotelefon Alinco DJ-MD5TGP. Może pracować emisją analogową FM i cyfrową DMR w pasmach VHF/UHF. Urządzenie ma doskonałe właściwości i jest dostępne w wariantach z odbiornikiem GPS jak i bez. Oba warianty pokrywają pasma 136–174 i 400–480 MHz.



Str. 46

uBeacon UHF i transceiver HF

Podczas konkursu PUK 2019 zostały zgłoszone dwie prace dotyczące projektów nadawczych i nadawczo-odbiorczych: uBeacon na pasmo 70 cm zasilany solarnie – Karol Fietkiewicz SQ5KVS w kat. A i PCB modułu podstawowego transceivera wg US5MSQ – Marek Jasitczak SQ7HJB w kat. D.

Str. 24

Hytera PNC380

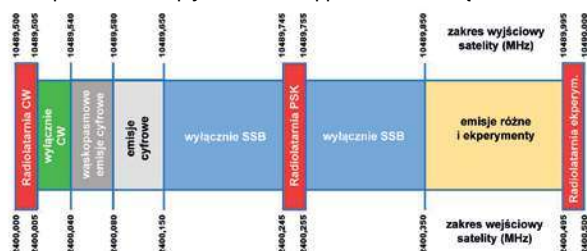
Firma Hytera wprowadza na rynek innowacyjnych radiotelefon z funkcją Push to Talk over Cellular (PoC). Model PNC380 łączy w jednym urządzeniu prawie nieograniczone możliwości komunikacji głosowej za pomocą funkcji Push to Talk z opcją szybkiej transmisji danych za pośrednictwem LTE (2G, 3G, 4G) oraz Wi-Fi. Hytera PNC380 wykorzystuje wszystkie dostępne w okolicy sieci szerokopasmowe, zapewniając tym samym wyjątkowy zasięg łączności radiowej przez WLAN, także we wnętrzu budynków.



Str. 40

Poradnik pracy z QO-100

Umieszczony na orbicie stacjonarnej satelita QO-100 daje fascynujące możliwości prowadzenia łączności amatorskich, w tym międzykontynentalnych. Krótkofalowcy zostali uwolnieni od konieczności ciągłego naprowadzania anten i dostrajania stacji w celu skompensowania wpływu efektu Dopplera w trakcie łączności.



Transceivery Jowisz, produkowane rzemieślniczo, a także inne konstrukcje amatorskie wg SP5WW czy transceivery typu Bartek i Antek wg SP5AHT, wypełniły lukę sprzętową, umożliwiając wielu krótkofalowcom, za niewielkie pieniądze, prowadzenie łączności.

Od Jowisza do SDR-a

W ostatni dzień lutego uczestnicy jubileuszowego spotkania w Warszawie z okazji 90-lecia PZK mieli okazję zapoznać się między innymi z wystawą i prezentacją pt. „Sprzęt, na jakim pracowali krótkofalowcy w okresie 90 lat PZK”, przygotowaną przez Bogdana SP3LD.

Wśród wielu zgromadzonych i omawianych tam eksponatów były także różne modele transceiverów Jowisz opisywanych w tym miesiącu w dziale Retro. Te powstałe ponad 40 lat temu, urządzenia nadawczo-odbiorcze były produkowane w Postominie. Ich nazwa pochodzi od wytworzonych w tym czasie w Państwowym Zakładach Telewizyjnych w Warszawie pierwszych polskich telewizorów kolorowych na półprzewodnikach. Cena TRX Jowisz była porównywalna do tego OTV.

Jednym z twórców transceivera był Zdzisław SP1II (były kierownik Zakładu Usług Elektronicznych GS „SCh” w Postominie), który przypomniał także historię powstania tych urządzeń – jako uzupełnienie w tym numerze SR.

Dziś krótkofalowcy kupują nowoczesny transceiver i nie zwracając uwagi, co jest w środku urządzenia. W ubiegłym wieku taki sprzęt był w większości wykonywany własnoręcznie przez radioamatorów. Problemem był w tamtym czasie dostęp do podzespołów radiowych, dlatego korzystano z tego, co było na rynku bądź pozyskiwano elementy ze sprzętu demobilowego. Najwięcej kłopotów było z zakupem filtra kwarcowego SSB i dopiero za namową krótkofalowców zakłady „Omig” rozpoczęły produkcję takich podzespołów (PP9-A2-2R).

Transceivery Jowisz, produkowane rzemieślniczo, a także inne konstrukcje amatorskie wg SP5WW czy transceivery typu Bartek i Antek wg SP5AHT wypełniły lukę sprzętową, umożliwiając wielu krótkofalowcom, za niewielkie pieniądze, prowadzenie łączności.

Technologia produkcji sprzętu nadawczo-odbiorczego zmieniła się. Dziś króluje SDR (software-defined radio, czyli radio definiowane programowo), gdzie jest stosowana bezpośrednia przemiana częstotliwości. Na wspomnianej powyżej wystawie był TRX Husarek DSP, wykonany przez Krzysztofa SP3TUM. Pierwowzór tego rozwiązania, którego autorem jest Janusz SP5BMP, był już szerzej prezentowany w SR.

W tym numerze polecamy konstruktorom podstawowy moduł transceivera wg US5MSQ, który był tematem pracy konkursowej PUK 2019 Marka SQ7HJB. Urządzenie pracuje w oparciu na bezpośredniej przemianie oraz wielofazowym przesuwaniu do eliminacji niepożądanego wstęgi bocznej i cieszy się dużym uznaniem wielu krótkofalowców, także w naszym kraju.

Na zakończenie polecam bardzo dobrze przygotowany przez Krzysztofa OE1KDA artykuł „Poradnik pracy z QO-100”, podający proste sposoby wyjścia w eter przez satelitę Qatar Oscar-100.

Satelita widziany (radiowo) zawsze w tym samym miejscu jest stale dostępny. Do odbioru w paśmie 10 GHz najprościej jest skorzystać z anteny parabolicznej oraz modułów telewizji satelitarnej lub programowalnego odbiornika SDR.

Przyjemnej lektury

Andrzej Janeczek

Prenumerata
naprawdę warto



Rigexpert Stick

Kieszonkowy analizator antenowy



Na rynku ukazał się nowy analizator antenowy **Rigexpert Stick** o kieszonkowych wymiarach, przeznaczony do badania anten oraz przewodów antenowych pracujących od fal długich do 250 MHz. Pomimo niewielkich gabarytów, urządzenie komunikuje się przez Bluetooth, a ładowanie wewnętrznego akumulatora Li-Ion odbywa się przez port USB C. Na uwagę zasługuje mocny wyświetlacz z czytelnymi wynikami, widocznymi nawet w słońcu. Jest możliwość wyboru: praca z białym ekranem i ciemnymi napisami lub ciemnym tłem z jasnymi napisami. Ekran z wyświetlaczy e-booków, potrzebuje energii tylko do wykreślenia danych.

Analizator może współpracować z komputerem lub innym urządzeniem z systemem Android od strony Bluetooth (wymagana wersja 2 programu ANTSCOPE). Producent zapewnia oprogramowanie działające na Android oraz iOS. W urządzeniu są wstępnie zaprogramowane zakresy pomia-

rów dla pasm krótkofalarskich. Jest możliwość wyboru 3 regionów ITU. Funkcja Band search umożliwia normalny pomiar lub dokładniejszy, a Factory reset przywrócenie domyślnych ustawień.

Obsługa Rigexpert Stick jest prosta i odbywa się za pomocą 6 wodoodpornych przycisków. Użytkownik ma dostęp do podstawowych opcji (5 ekranów menu):

- wszystkie pomiary na konkretnej częstotliwości
 - automatyczne wyszukanie rezonansu anteny
 - wykresy pomiarów WFS tylko w pasmach krótkofalarskich
 - wykresy pomiarów WFS dla żądanej częstotliwości
 - ustawienia użytkownika
- Naciśnięcie kolorowej strzałki powoduje przejście w dane menu, ustawienia „adjust”: włączenie/wyłączenie modułu Bluetooth, odwrócenie kolorów ekranu, ustawienie czasu wyłączenia po okresie nieaktywności.

Analizator umożliwia pomiar SWR (w trybie liczb od 1 do 100, w trybie wykresów od 1 do 10) z wykresami do 100 punktów. Klasyfikacja SWR może odbywać się w po-

staci wyświetlanych gwiazdek **** (szybszy pomiar, nawet o 30% od klasycznych rozwiązań).

Dla anten wielopasmowych jest przewidziany tryb Multé (pomiar „return loss”). Oprócz SWR urządzenie zapewnia pomiary: R, X, Z, L, C. System Z0 określa impedancje podłączonych obwodów antenowych od 25 do 600 Ω .

Dane techniczne analizatora Rigexpert Stick:

- zakres obsługiwanej częstotliwości: 0,1-230 MHz
- zakresy impedancji: 25/50/75/100/150/200/300/450/600 Ω
- moc sygnału wyjściowego: -10 dBm przy obciążeniu 50 Ω
- rozdzielczość wyświetlacza e-papier: 200x200 monochromatycznych punktów
- moduł Bluetooth: v.4.2 BLE Single-mode, Class B
- zasilanie: akumulator 18650 Li-Ion 2800 mAh (ładowane przewodem USB-C)
- złącze antenowe UHF (SO-239)
- wymiary: 185x40x33 mm
- waga: 185 g

[www.inradio.pl]

SunSDR2-DX

Transceiver SDR

SunSDR2-DX reprezentuje konsekwentny dalszy rozwój udanych transceiverów SDR rosyjskiej firmy Expert Electronics. Nowy transceiver bazuje na popularnym SunSDR2-Pro z 16-bitowym przetwornikiem A/D o wysokiej rozdzielczości. Urządzenie obsługuje wszystkie amatorskie pasma radiowe od 160 do 6 m, jak również pasmo 2 m VHF. Moc nadawcza wynosi 100 W na HF (50 W na 6 m i 7 W na 2 m), co wymaga większego stopnia wyjściowego, a tym samym większej obudowy w przeciwieństwie do SunSDR2-Pro. Dostarczany jest zewnętrzny wentylator, który w razie potrzeby może być zamontowany na radiatorze (przydatny przy pracy ciągle np. podczas zawodów). TRX ma nowy filtr górnoprzepustowy o częstotliwości od 100 MHz, co prowadzi do lepszej czułości VHF. Dla HF jest jeszcze 9 pojedynczych filtrów pasmowo-przepustowych lub jeden filtr dolnoprzepustowy od 65 MHz. Ta kombinacja jest uzupełniona o filtr dolnoprzepustowy od 70 MHz, który poprawia zakres dynamiczny na HF i 6 m.

W układzie odbiornika jest użyty 16-bitowy przetwornik ADC LTC 2209, który pracuje z prędkością 160 MS/s. W oprogramowaniu ExpertSDR możliwe są dwa niezależne odbiorniki główne i dwa niezależne sub-odbiorniki w tym samym zakresie pasma. Dodatkowo możliwe jest wyświetlanie szerokiego spektrum aż do 80 MHz.



Nadajnik jest zaprojektowany całkowicie niezależnie od odbiornika z własnym oscylatorem kwadraturowym i tym samym umożliwia elastyczną pracę w trybie pół lub pełnoduplexowym. W ten sposób SunSDR2-DX może być również używany jako analizator pomiarowy i spektralny z odpowiednim oprogramowaniem. Ośmiu programowalnych wyjść przełączających umożliwia automatyczny (zależny od częstotliwości) wybór anten lub zewnętrznych filtrów pasmowych albo podłączenie zewnętrznych przedwzmacniaczy i sekwencerów.

Nowością jest możliwość podłączenia zewnętrznego tunera. W przyszłości producent planuje zaoferować odpowiedni tuner

automatyczny, który może być sterowany za pomocą zastosowanego złącza.

Zdekodowany sygnał audio jest wyprawiany przez 24-bitowy przetwornik cyfrowo-analogowy o bardzo małych zniekształceniach do wyjścia słuchawkowego, jak również przesyłany cyfrowo do komputera.

SunSDR2-DX może być podłączony do komputera poprzez port Ethernet. Zastosowane programowanie umożliwia bezpośrednie połączenie transceivera z komputerem PC, jak również z siecią domową poprzez router DSL oraz zdalne sterowanie przez sieć LAN.

[www.wimo.com]

RM ITALY BLA350

Wzmacniacz HF 300 W



Na rynku ukazał się nowy tranzystorowy wzmacniacz mocy włoskiej firmy RM ITALY.

W przeciwieństwie do wielu małych wzmacniaczy do pracy przy napięciu 12 V, BLA-350 jest wzmacniaczem stacjonarnym. Zakres pracy urządzenia obejmuje wszystkie pasma HF od 1,5 do 30 MHz oraz wszystkie tryby pracy (SSB, CW, AM, FM). Wzmacniacz jest przystosowany do pracy z transceiverami QRP, takimi jak FT-817, IC-703... Maksymalna moc wyjściowa PA wynosi 300 W, przy maksymalnej dopuszczalnej mocy sterującej 14 W, przy włączonym tłumiku. BLA350 może też współpracować z transceiverami klasy 100 W, ale muszą mieć możliwość obniżenia mocy wyjściowej.

Na wyjściu układu są zastosowane przełączane filtry dolnoprzepustowe zapewniające dobre tłumienie harmonicznych. Wzmacniacz zawiera przełącznik pasm, ale nie wymaga strojenia. Wyświetlacz LCD pokazuje różne parametry pracy.

Zasilanie tranzystorów stopnia końcowego mocy odbywa się napięciem 48 V/15 A.

Wbudowany zasilacz przystosowany jest do pracy na napięciach od 200 do 250 V AC. W układzie znajduje się wiele układów zabezpieczających umożliwiających bezawaryjną pracę, między innymi automatyczne wyłączenie przy zbyt wysokiej SWR lub zbyt wysokiej temperaturze. W stopniu mocy są zastosowane dwa parowane tranzystory MRF 150, a w układzie sterowania jest użyty procesor PIC18F4620.

Funkcje wzmacniacza BLA350:

- ALC – regulacja poziomu mocy odbitej
- Temp – Celsjusz/Fahrenheit
- Int.VOX – załączenie wzmacniacza po wykryciu sygnału nadawczego
- SSB Delay – regulacja opóźnienia wyłączenia nadawania
- Fan Speed – regulacja prędkości obrotowej wentylatorów
- Dimmer – regulacja jasności LCD
- Restore – przywracanie ustawień fabrycznych

Najważniejsze parametry wzmacniacza:

- zakres częstotliwości pracy: 1,5–30 MHz
- impedancja wejścia/wyjścia: 50 Ω
- moc wyjściowa: 300 W
- moc sterująca: 1–14 W
- zasilanie sieciowe: 200–250 V/3,5A
- wymiary: 155×355×270 mm

[www.inradio.pl]

VERO VR-N7500

Mobilny dwupasmowy TRX

VR-N7500 to mobilny dwupasmowy transceiver przeznaczony do pracy na amatorskich pasmach 2 m i 70 cm z mocą 50W. Jego konstrukcja znacznie się różni od podobnych bezpanelowych rozwiązań. Dla VR-N7500 można zastosować smartfon lub tablet jako panel sterowania lub transceiver zainstalować w bagażniku i sterować PTT za pomocą Bluetooth, a słuchać przez zestaw głośnomówiący. VR-N7500 ma ponadto funkcję Global Walkie Talkie (połączenie sieciowe), które zapewnia łączność praktycznie bez ograniczenia zasięgu! Oprócz dużej mocy nadajnika (VHF-50 W, UHF 40 W) jest też możliwość kodowania CTCSS/DCS/DTMF/2Tone (5Tone dekoduje i koduje).

Radiotelefon zapewnia wiele połączeń Multi Bluetooth:

- Bluetooth PTT
- z zestawem słuchawkowym Bluetooth (np. Cardo, Schubert, Viper, Sena, Interphone i Vimoto itp.) pomija uciążliwe okablowanie przy montażu radia na motocyklu
- ze smartfonem/tabletem dla programowania
- do mikrofonu i zestawu głośnikowego Bluetooth

■ z innymi akcesoriami Bluetooth 2.0+ Global Walkie Talkie/Radiotelefon sieciowy (Android) umożliwia utworzenie kanału sieciowego w aplikacji, a następnie zaproszenie znajomych do tego kanału, bez względu na to, gdzie się znajdują, jeśli dysponują telefonem komórkowym (smartfon Android) lub radiotelefonem VERO serii N. Dzięki temu można komunikować się w czasie rzeczywistym bez ograniczenia zasięgu, praktycznie globalnie. Oprócz tego jest także możliwość zestawienia cross repeatera.

Z kolei korzystając z funkcji APRS, można przesłać swoją zaktualizowaną lokalizację w czasie rzeczywistym do serwerów APRS-IS, które następnie naniósł tę pozycję na mapach APRS, takich jak np. www.aprs.fi.

[www.ercomer.pl]



10 tys. radiotelefonów SDR R&S

Niemiecka spółka Rohde & Schwarz poinformowała o dostarczeniu ponad 10 tysięcy egzemplarzy radiotelefonów programowalnych SDR R&S M3SR do szerokiej gamy odbiorców na całym świecie. Zdaniem R&S znajdujące się w jego ofercie radiotelefony programowalne dla sił zbrojnych są optymalnie zaprojektowane do stacjonarnej i pokładowej bezpiecznej komunikacji głosowej i przesyłu danych. Za szczególnie popularne i udane rozwiązanie jest uznawany model R&S M3SR Series 4400 VHF/UHF, który jest wykorzystywany do prowadzenia komunikacji w zasięgu wzroku (LOS).

Głównym centrum kompetencyjnym R&S jest fabryka w Memmingen w Niemczech. Zakład ten odpowiada za montaż modułów elektronicznych, mikroelektronikę, inżynierię mikrofalową, produkcję końcową i testy sprzętu do większości wyrobów spółki. W Memmingen znajduje się firmowe laboratorium kalibracyjne akredytowane przez niemiecką jednostkę akredytacyjną (DAkkS), a także komora testowa anteny, która jest unikalna w skali całej Europy.

Radiotelefony programowalne zapewniają szeroki zakres interfejsów systemowych i częstotliwości radiowych, w tym standardowe i zastrzeżone kształty przeskołu częstotliwości, a także komunikację radiową zgodną ze wszystkimi standardami NATO. System obsługuje wojskowe systemy transmisji danych, takie jak LINK11 i LINK22. Dodatkowo zainstalowane oprogramowania mogą być ulepszone poprzez aktualizację oraz dodawanie nowych modułów specjalistycznych.

[www.rohde-schwarz.com]

Łączność radiowa dla sektora energii

Specjaliści z Politechniki Warszawskiej, Wydziału Elektroniki i Technik Informatycznych Instytutu Telekomunikacji opracowali raport dla branży energetyki i łączności pt. „Wymagania w zakresie łączności radiowej dla sektora energii w dobie transformacji cyfrowej”.

Dokument uważany jest za odpowiedź na ekspertyzę Instytutu Łączności przygotowaną na zlecenie Polskiego Towarzystwa Przesyłu i Rozdziału Energii Elektrycznej (PTPIRE), w którym rekomendowano budowę sieci TETRA jako podstawowej sieci radiowej łączności dyspozytorskiej. Kolejnym etapem miała być szerokopasmowa sieć radiokomunikacji ruchomej LTE jako uzupełnienie sieci TETRA w obszarach wymagających szybkiej transmisji danych.

W pierwszej części raportu opisano bardzo ciekawie sytuację prawną, charakterystykę i wyzwania sektora energii elektrycznej w Polsce i w Unii Europejskiej. W drugiej natomiast wymieniono dostępne usługi teleinformatyczne i odniesiono je do potrzeb branży energetycznej. Omówione zostały też poszczególne rozwiązania, jak: TETRA, NB-IoT, LTE-M, LoRa, SigFox.

Autorzy wskazują na fakt, iż **większość wykorzystywanych przez energetykę czy służby publiczne systemów łączności krytycznej (TETRA, TETRAPOL, P25 czy DIGICOM 7) jest wąskopasmowymi sieciami radiowymi. Projektowane były do komunikacji głosowej i mają ograniczone możliwości transmisji danych.**

Wniosek jest taki, że sprostanie wymaganiom, jakie już obecnie stawiane są przed sektorem energetyki, związanym z transmisją danych, obsługą ruchu głosowego czy multimedialnego, powoduje, że komunikacja krytyczna ewoluuje w stronę rozwiązań szerokopasmowych wykorzystujących technologię LTE-MC (Mission Critical).

W efekcie PGE Systemy zamierza skierować wniosek do komitetu inwestycyjnego spółki o zapewnienie środków na budowę sieci LTE450.

[www.smart-grids.pl]

Standard VITA w analizatorach widma

Firma Signal Hound wprowadziła obsługę standardu VITA 49 do swojego 20-gigahercowego analizatora widma SM200A. Nowe funkcje VRT w interfejsie API modelu SM200A poszerzają jego możliwości o akwizycję pakietów danych Signal

I N F O

Data i Context do ich interpretacji i dalszego przetwarzania. Standard VME bus International Trade Association (VITA) 49 definiuje pakietowy protokół wymiany danych dla urządzeń w.c.z., takich jak analizatory widma i odbiorniki SDR.

Standard został opracowany w celu zwiększenia interoperacyjności w obrębie systemów w.c.z. poprzez wprowadzenie formatu niezależnego od platformy sprzętowej i dostawcy.

Typowe zastosowania VITA 49 obejmują monitorowanie widma, radary, geolokalizację i systemy wojny elektro-

nicznej. W najnowszej wersji standardu, VITA 49.2, zdefiniowano dwa typy pakietów: Signal Data i Context. Pakiety Signal Data obejmują bloki danych I/Q o zmiennych rozmiarach oraz 32-bitowe pole z krytycznymi informacjami dotyczącymi stanu odbiornika w momencie pobierania próbek, np. znacznikami czasowymi i informacją o ewentualnym przesterowaniu systemu.

Pakiety Context zawierają szczegółowe informacje o stanie i ustawieniach urządzenia w danej chwili, a długość pakietów zależy od liczby używanych pól informacyjnych. Funkcja VRT SM200A jest dostępna bezpłatnie jako część zestawu deweloperskiego Signal Hound.

[www.signalhound.com]

Ultraminiaturowe filtry SAW

Do oferty firmy Murata wchodzi nowa seria ultraminiaturowych filtrów SAW zaprojektowanych do zastosowań w urządzeniach komunikacyjnych, m.in. smartfonach, routerach i modułach komunikacyjnych M2M mających pracować w nowych sieciach 5G.

Filtry serii SAYAV/SAYAR, zaprojektowane pod kątem zastosowań w duplexerach, są produkowane w obudowach SMD rozmiaru 1612, a filtry serii SAFFW, produkowane w obudowach rozmiaru 0907 są przeznaczone do pracy w filtrach w.c.z. Są to najmniejsze obecnie na świecie filtry SAW, nieustępujące pod względem parametrów wcześniejszym wersjom. Występują w wersjach pokrywających zakres częstotliwości od 800 MHz do 2,6 GHz (pasma 3GPP od 1 do 40 + pasma GNSS i ASM 2,4 GHz).

[www.murata.com]

Moduły komunikacyjne Wi-Fi

Do oferty Mouser Electronics wchodzi certyfikowane, dwuzakresowe moduły komunikacyjne Wi-Fi serii CC3235MODx SimpleLink (Texas Instruments), mogące znaleźć zastosowanie w aplikacjach IoT, systemach automatyki budynków, systemach bezpieczeństwa i w medycynie. Uzyskały one certyfikaty CC, ISED/IC, ETSI/CE i MIC. Zawierają procesor aplikacyjny z rdzeniem ARM Cortex-M4, procesor sieciowy obsługujący wszystkie warstwy Wi-Fi i internetowe warstwy logiczne oraz blok zabezpieczeń ze sprzętową jednostką kryptograficzną (AES, DES, SHA/MD5, CRC), funkcją secure boot, zabezpieczeniem systemu plików i parą wbudowanych, unikalnych kluczy kryptograficznych.

Moduły CC3235MODx SimpleLink pracują z napięciem zasilania od 2,3 do 3,6 V i udostępniają kilka zaawansowanych trybów oszczędnościowych, pozwalających obniżyć pobór prądu nawet do 5,5 μ A w trybie hibernacji oraz 1 μ A w trybie shutdown. **Zapewniają koegzystencję z innymi układami pracującymi w paśmie 2,4 GHz, np. realizującymi komunikację w standardzie Bluetooth Low Energy.** Pod względem wbudowanych funkcji zabezpieczających uzyskały certyfikat FIPS 140-2 Level 1. Obsługują do 16 gniazd TCP/IP i żądania CSR (Certificate Signing Request).

Moduły CC3235MODx SimpleLink są dostępne w dwóch wariantach: podstawowym CC3235MODS oraz CC3235MODSF wyposażonym dodatkowo w 1 MB pamięci Flash. Oba są zamykane w identycznych obudowach QFM o wymiarach 20,5 x 17,5 mm. Pracują w szerokim zakresie temperatur otoczenia od -40°C do +85°C.

[www.mouser.com]

COMTRAK

Wodoodporny radiotelefon PMR



Na rynku jest dostępnych wiele radiotelefonów PMR (Private Mobile Radio). Są to urządzenia nadawczo-odbiorczo pracujące na 8 wydzielonych kanałach w paśmie 446 MHz z mocą do 0,5 W.

Urządzenia mogą być używane bez jakichkolwiek opłat i zezwoleń w obrębie całej UE i pozwalają na bardziej efektywną komunikację na stosunkowo

niewielkim terenie zarówno w zastosowaniach amatorskich jak i małych firmach. Z reguły zasięg tych radiotelefonów wynosi kilka km, ale efekt zależy od bardzo wielu czynników (ukształtowania terenu, przeszkód terenowych, stanu akumulatora). Ostatnio ukazał się na rynku wodoodporny radiotelefon COMTRAK o kompaktowych wymiarach, obsługujący zakresy PMR. Na uwagę zasługuje ukryty w nim

wysuwany wyświetlacz w kolorze zielonym, zapewniający dużą widoczność.

Urządzenie zawiera funkcje kodowania i dekodowania sygnałów subaudio CTCSS i DCS.

Jest do dyspozycji także funkcja VOX do użytku w trybie głośnomówiącym z regulacją poziomu czułości.

Urządzenie jest programowane przez komputer i nie zawiera przycisku menu, a wszystkie pożądane funkcje mogą być przypisane za pomocą dwóch przycisków bocznych.

Parametry radiotelefonu:

- zakres częstotliwości: 446,00625–446,09375 MHz
- odstęp międzykanałowy: 12,5 kHz
- modulacja: FM
- moc wyjściowa RF: 500 mW
- czułość odbiornika: 0,25 μ V (12 dB SINAD)
- liczba komórek pamięci: 199
- wyjście audio: 500 mW/8 Ω
- zasilanie: akumulator litowo-jonowy 3,7 V/1300 mAh
- wymiary: 11,5 x 65 x 40 mm (bez galek i anteny)
- waga: 258 g (z baterią i anteną)

[www.xbstelecom.eu]

Robustel R2110

Inteligentna bramka IoT

Nowy gateway R2110 firmy Robustel to szybka, inteligentna bramka IoT oferująca najnowocześniejszą łączność bezprzewodową LTE Cat-6 dla złożonych mobilnych systemów wymaganych w inteligentnych miastach czy w środowiskach przemysłowych.

Najważniejsze cechy Gateway R2110: Eth 1 Gb/s, Wi-Fi 802.11ac Wave1 dual 2,4/5 GHz, GNSS GPS/GLONASS/BeiDou/Galileo.

R2110 został zaprojektowany z myślą o aplikacjach o znaczeniu krytycznym, oferując podwójne moduły GSM, aby zapewnić natychmiastowe przełączanie awaryjne na drugie połączenie w celu zapewnienia niemal stałego połączenia. Ten poziom niezawodności jest szczególnie cenny w aplikacjach IoT w pojazdach poruszających się pomiędzy BTS oraz w monitorowaniu i kontroli przemysłowej, która wymaga 100% dostępności.

Urządzenie R2110 implementuje najlepsze w swojej klasie moduły komórkowe LTE-Advanced, które obsługują wysokie prędkości transmisji i optymalizację przepustowości, umożliwiając klientom i operatorom na całym świecie przygotowanie przyszłych wdrożeń Internetu Rzeczy w miarę ewolucji możliwości sieciowych. Oprócz zwiększonych możliwości transmisji GSM router wyposażono również w komunikację Bluetooth 5.0 obsługującą wyższe

prędkości transmisji na większe odległości przy niższym zużyciu energii, dzięki czemu R2110 jest idealną bramą lub hubem dla czujników IoT podłączonych poprzez Bluetooth. Poza Bluetooth 5.0 LE obsługuje WWAN, WAN, łączy WLAN do tworzenia kopii zapasowych i wykrywania ICMP.

Potężne możliwości urządzenia oparte są o RobustOS, który zawiera zaawansowane funkcje sieciowe i protokoły, zapewniając klientom bezproblemową obsługę. Do dyspozycji jest pełny pakiet programistyczny (SDK), umożliwiający tworzenie wielu przydatnych aplikacji IoT. Mają główne zastosowanie w transporcie, gdzie stały czas pracy i poprawiona przepustowość umożliwiają łączność w zakresie śledzenia floty, logistyki, monitorowania wydajności silnika i kierowcy. Przydadzą się do gromadzenia i monitorowania wideo.

[www.elhurt.com.pl]



L4G MIMO

Zespół wielopasmowych anten



L4G MIMO to zespół dwóch wielopasmowych anten do transmisji danych komórkowych, przeznaczony do pracy w trybie zróżnicowanych kanałów nadawania i odbioru. Pracuje we wszystkich sieciach w sześciu zakresach częstotliwości: 800, 900, 1800, 2100, 2300, 2600 MHz. Obsługuje różne technologie: 4G LTE MIMO Dual Carrier, HSPA + Dual Carrier, 3G, 2G, Wi-Fi 2,4 GHz na dwie anteny. Umożliwia zbudowanie niezawodnego połączenia do usług szybkiego Internetu szerokopasmowego dla obszarów o słabym i średnim poziomie sygnału oraz w terenach miejskich o gęstej zabudowie. L4G MIMO składa się z dwóch kierunkowych anten zewnętrznych przeciwnie spolaryzowanych, ustawionych w układzie X-pol, zapewniających doskonałą separa-

cję pomiędzy kanałami transmisji MIMO. Dzięki temu jest zmniejszona ilość błędów w sygnale i wyższa szybkość przesyłu danych. Znakomicie rozwiązuje problem, gdy sygnał jest zbyt słaby do poprawnej pracy modemu czy przemiennika. Nowoczesna konstrukcja, logarytmiczno-periodyczna budowa daje wysoki zysk przy bardzo szerokim paśmie przenoszony częstotliwości. Antena jest zwarta dla prądu stałego, co chroni wejścia modemów przed szkodliwym oddziaływaniem elektryczności statycznej.

Parametry zestawu L4G MIMO:

- maksymalny zysk energetyczny: 15 dBi
- pasma pracy: 790-960, 1700-2600 MHz
- możliwe ustawienia polaryzacji: X-pol oraz 1xV/1xH
- współczynnik fali stojącej: <1,5
- szerokość wiązki: 56/H, 45/V
- tłumienie wsteczne P/T: 23 dB
- tłumienie pomiędzy portami: 25 dB
- impedancja: 50 Ω
- maksymalna moc nadawania: 10 W
- wymiary: 49×23×23 cm
- waga: 1,25 kg (łącznie z kablem 5 m)

[www.satserwis.pl]

SignalFire Ranger

Monitorowanie przez sieć

Firma SignalFire Wireless Telemetry powiększa ofertę produktów IIoT o nowy typ nadajnika komórkowego o nazwie **Ranger** i platformę komunikacyjną 4G LTE-M. Pozwalają one zrealizować system zdalnego monitorowania dla sektora przemysłowego, zapewniający bezpośrednią komunikację czujników z chmurą obliczeniową. Dzięki pominięciu sieci lokalnych, komunikacja jest bardziej niezawodna i nie wymaga angażowania działu IT. Podobnie jak starsze modele nadajników z oferty SignalFire, również Ranger może współpracować z czujnikami różnych marek, pozwalając na ich łatwą integrację w przemysłowych systemach monitorowania.

Nadajnik zawiera 2 wejścia cyfrowe, pojedyncze wejście analogowe i pojedyncze wyjście przekaźnikowe. Wejścia cyfrowe mogą wykrywać status On/Off i pracują z maksymalną częstotliwością sygnału równą 2 kHz. Wejście analogowe może być skonfigurowane do pracy w trybie napięciowym 1...5 VDC lub prądowym 4...20 mA. Wyjście przekaźnikowe DPST może pracować z obciążeniem do 2 A/30 VDC, 0,3 A/110 VAC lub 0,5 A/125 VAC. Wbudowany odbiornik GPS pozwala na lokalizowanie nadajnika na mapie. Ranger jest dostarczany z interfejsem programowym SignalFire Cloud do pracy na



komputerach stacjonarnych i urządzeniach mobilnych, umożliwiającym użytkownikowi zdalne monitorowanie zasobów, śledzenie trendów i otrzymywanie alarmów przez SMS lub e-mail. Oprogramowanie to zapewnia również zdalną konfigurację oraz umożliwia rozwiązywanie problemów z węzłem Ranger i czujnikiem, do którego jest podłączony. SignalFire Cloud wykorzystuje bezpieczną technologię MQTT do integracji z chmurą obliczeniową. Operatorzy mogą włączać/wyłączać wyjście przekaźnika z chmury, co umożliwia zdalne sterowanie pompami, silnikami, zaworami i itp.

[www.signal-fire.com]

Tłumiki mikrofalowe dużej mocy

Do oferty firmy Pasternack wchodzi seria tłumików mikrofalowych dużej mocy PE742x, pokrywających zakres częstotliwości pracy od 6 do 18 GHz. Są one produkowane w obudowach z anodyzowanego aluminium z radiatorami ułatwiającymi odprowadzanie ciepła. **Wyróżniają się małym współczynnikiem VSWR (1,2:1), płaską charakterystyką tłumienia w funkcji częstotliwości i odpornością na zaburzenia elektromagnetyczne.**

Tłumiki PE742x mogą znaleźć zastosowanie na liniach produkcyjnych i w laboratoriach badawczych. Ich oferta obejmuje w sumie 31 wariantów o mocy znamionowej 10, 25, 50 i 100 W (do 500 W w szczycie) oraz o ustalonym fabrycznie współczynniku tłumienia 3, 6, 10, 20, 30 i 40 dB. Wersje o mocy 10 i 25 W pracują dwukierunkowo, a pozostałe jednokierunkowo.

[www.pasternack.com]

Czytnik UHF-RFID dla Linuxa

Popularny czytnik UHF-RFID Q300 firmy Turck jest obecnie dostępny w wersji dla środowiska Linux. Daje to korzyści zwłaszcza integratorom systemów, którzy mogą przeprowadzać programowanie bezpośrednio na głowicy odczytu/zapisu, na przykład w zdecentralizowanych systemach przetwarzania danych lub w przypadku łączenia się z systemami zarządzania wyższego poziomu.

Q300 został wprowadzony na rynek rok temu jako wielofunkcyjne narzędzie dla Przemysłu 4.0. **Ten 2-watowy czytnik umożliwia podłączenie do czterech anten UHF, co pozwala na zastosowania w systemach z wykrywaniem wielu obiektów równocześnie.** Zawiera 4 cyfrowe linie I/O mogące być wykorzystane np. jako wyjścia wyzwalające lub sterujące diodami LED. Przelączana polaryzacja anten zwiększa szybkość odczytu w lokalizacjach z wieloma przedmiotami metalowymi. Głowica odczytu/zapisu w wersji IP67 obsługuje standard zasilania PoE, dlatego wymaga tylko jednego kabla do zasilania i komunikacji z kontrolerami przemysłowymi, ERP i innymi systemami.

Oprócz istniejącego wariantu Codesys oraz nowego dla środowiska Linux, firma Turck dostarcza model Q300 również w wersjach dla platform Windows Embedded Compact 2013 i OPC-UA.

[www.turck.de]

Bluetooth 5.1 Low Energy

Firma Dialog Semiconductor opracowała najmniejszy na rynku i najbardziej energooszczędny moduł Bluetooth 5.1 Low Energy, zamykany w obudowie o dwukrotnie mniejszej powierzchni (2,0×1,7 mm) od wcześniejszych wersji. DA14531. Jest on określany również mianem SmartBond TINY, wymaga podłączenia tylko 6 elementów pasywnych, rezonatora 32 MHz i zasilania.

W zestawieniu z jego niską ceną może to ułatwić adaptację standardu Bluetooth w tanich urządzeniach produkowanych wielkoseryjnie, w których wcześniej realizacja komunikacji bezprzewodowej była niemożliwa ze względu na cenę, pobór mocy i rozmiary podzespołów. Przykładem mogą być akcesoria medyczne (inhalatory, dozowniki leków, termometry, glukometry), etykiety sklepowe, zabawki elektroniczne czy też inteligentne karty płatnicze.

DA14531 zawiera 32-bitowy mikrokontroler ARM Cortex M0+ z wbudowaną pamięcią i zestawem analogowych i cyfrowych obwodów peryferyjnych. Osiąga wynik 18300 w najnowszym teście EEMBC, IoTMark-BLE. Dzięki wbudowanemu konwerterowi DC-DC, może pracować z napięciem zasilania z szerokiego zakresu od 1,1 do 3,3 V, pobierając od 3,5 mA prądu zasilania w trybie nadawanie do 240 nA w stanie hibernacji. Architektura układu i zestaw wbudowanych zasobów pozwalają zarówno na współpracę z zewnętrznym mikrokontrolerem, jak i na pracę autonomiczną.

[www.dialog-semiconductor.com]



4L Georgia

Peter G4ENL (ex-9X9PJ) na kilka lat przeniósł się do Tbilisi, Gruzja. W eterze aktywny jest pod znakiem 4L/G4ENL. Pracuje na KF emisją SSB. QSL na jego adres domowy w Szwajcarii lub via N4GNR.

8P Barbados

Richard G3RWL ponownie wybiera się na Barbados (NA-021), skąd będzie czynny pod znakiem 8P6DR. Aktywność do 9 kwietnia w wakacyjnym stylu na 80–10 m głównie na CW i nieco RTTY. QSL na znak domowy, direct lub biuro – używając OQRS na ClubLog. Więcej na QRZ.com.

BV Taiwan

Okolicznościowa stacja z Tajwanu o znaku BV120SU ma być czynna do 4 sierpnia. Aktywność w ramach obchodów 120. rocznicy Soochow University na Tajwanie. Ma pracować na różnych pasmach KF różnymi emisjami, łącznie z FT8. QSL via BU2EQ lub eQSL.

H44 Solomon Islands

Przypominam o kończącej się aktywności Bernharda DL2GAC pod znakiem H44MS z wyspy Malaita (OC-047). DX-Cluster wykazuje jego sporą aktywność na 80, 40 i 17 m na SSB. Czynny będzie do 20 kwietnia. QSL via DL2GAC, direct lub via ClubLog.

IOTA

AF-014: Madeira Isl., CT3 Madeira. Na początku kwietnia mieszany zespół DL/SP organizuje aktywność krótkofalarską z Madeiry. Celem wyjazdu jest udział w zawodach SP DX Contest 2020 pod znakiem CR3W. Znak ten przypisany jest do niemieckiej stacji kontestowej, zbudowanej przez Waltera DJ6QT i kolegów z Rhein Ruhr DX Association (RRDXA). Poza zawodami praca CT9/home call. Karty QSL za łączności z CR3W podczas SPDX Contest via SPIEG.

AS-207: Kosa Dvukh Pilotov Isl., Chukchi Sea Coast Centre group (RDA CK-05, RRA RR-11-05), UA9 Asiatic Russia. Członkowie Russian Robinson Club (RRC) będą pracować w eterze z tej arktycznej wyspy pod znakiem R207RRC w dniach 3–10 kwietnia. Operatorami będą Victor UA3AKO, Yuri UA0KBG i Alexander RA-3AV. Aktywność na 40, 30, 20 i 15 m emisjami CW, SSB i być może FT8 (F/H) z dwóch stacji. Sprzęt to 2xK3, IC-7200 i FT-897, trzy wzmac-

niacze oraz anteny pionowe na każde pasmo. Dodam jeszcze, że wyspa położona jest w pobliżu Cieśniny Beringa, oddzielającej azjatycką część Rosji od Alaski. QSL via UA3AKO, direct, biuro – używając OQRS na ClubLog. Więcej na QRZ.com lub <http://r207rrc.ru>.

OC-092: Calayan Isl., DU Philippines. Jacek SP5APW będzie pracował z tej wyspy pod znakiem DU2/SP5APW w dniach 17–25 kwietnia. Aktywność emisjami SSB i FT8/FT4 na KF. QSL – OQRS na ClubLog, LoTW lub na znak domowy.

OC-121 & OC-156: Mamanuca (Mamanutha) Group & Yasawa Group, 3D2 Fiji. Rebel DX Group planuje w kwietniu odwiedzić te dwie grupy wysp archipelagu Fidzi. Dalsze plany to Banaba T33T i Tuvalu T22T w pierwszej połowie 2020 oraz drugie podejście do Bouvet 3Y0I w grudniu tego roku. Takie ogólne plany zamieszczone były na Facebooku <https://www.facebook.com/rebelDXgroup/>. Patrząc jednak na rozwój sytuacji z koronawirusem w lutym i wdrażanymi procedurami bezpieczeństwa (patrz niżej), wszystko się może zmienić.

JW Svalbard

Thomas DC8TM i Martina DF3TS wybierają się na północ. Pierwszym etapem będzie krótki pobyt na wyspie Svalbard (EU-026) w dniach 10–13 kwietnia, skąd będą pracować pod znakami JW/DC8TM i JW/DF3TS. Aktywność na SSB i FT8. Następnie przenieś się do położonej na lodzie rosyjskiej bazy badawczej Severny Polyus. Stamtąd mają pracować w dniach 14–17 kwietnia pod znakami DP0LE i RA/DC8TM/p oraz RA/DF3TS/p. Aktywność na 40, 30, 20 i 17 m na SSB i FT8. W tym czasie mają dotrzeć na biegun północny, skąd będą czynni pod znakami DP0LE, DC8TM/p i DF3TS/p przez około 30 minut. Częstotliwości pracy na biegunie w okolicach 14.244 MHz. Praca z mocą 100 W i dipolem pionowym. Zainteresowani winni śledzić aktualności pod adresem <https://www.qrz.com/db/DC8TM> lub <https://dx-world.net/jw-dc8tm-jw-df3ts-svalbard/>.

OX Greenland, OZ Denmark

Stacje z Danii i Grenlandii będą używać okolicznościowych znaków OX80HM/xx i OZ80HM/xx z okazji 80. rocznicy urodzin królowej Danii Małgorzaty II. Czynna też będzie stacja okolicznościowa OZ8OQUEEN. Aktywność tych stacji w dniu 16 kwietnia a za łączności z nimi będzie można otrzymać okolicznościowy królewski dyplom. Szczegóły pod adresem www.qrz.com/db/OZ80HM.

TG Guatemala

Dwight VE7BV będzie czynny z Gwatemali pod znakiem TG9BBV w dniach 14 kwietnia – 13 maja. Aktywność w wakacyjnym stylu na KF. QSL – direct, biuro lub LoTW, log będzie również umieszczony w systemie eQSL.

VK9N Norfolk Island

Przypominam o trwającej aktywności Janusza SP9FIH z Norfolk (OC-005). Pod znakiem VK9NK pojawia się na wszystkich czynnych

pasmach głównie na FT8 jak raportuje DX-Cluster OH2AQ. Pobyt kończy 12 kwietnia czyli pozostało niewiele czasu dla tych, co jeszcze nie mieli a chcą nawiązać QSO. QSL według instrukcji na stronie tej aktywności <http://vk9nk.dxpedititions.org/>.

YI Iraq

Od marca Giorgio IU5HWS ma przebywać w Iraku, skąd czynny będzie pod znakiem YI/IU5HWS na 40, 20 i 10 m. Pobyt ma trwać 4–5 miesiące a związany jest z służbą w Italian Army Airborne Brigade. Aktualności będą zamieszczane na QRZ.com.

Z8 South Sudan

Diya YI1DZ czynny jest z Juby w Sudanie Południowym pod znakiem Z81D. Jego pobyt tam ma trwać około pół roku. Aktywność na 80–10 m emisjami SSB, FT8 i być może FT4. QSL – OQRS na ClubLog lub via OM3JW, no LoTW.

Sigfrido IW9FMD (ex 5H0RS, T6AB, 7Q7RS) jest członkiem ekipy United Nations Mission w Sudanie Południowym. Ma przebywać tam przez kilka miesięcy i czynny jest jako Z81S na 20 m SSB, przeważnie o 16.30–17.30 UTC. QSL direct do IT9YVO.

Koronawirus a wyprawy DX-owe

Epidemia koronawirusa pokrzyżowała wiele planów wypraw, zwłaszcza na Pacyfik. Chroniąc niewielkie społeczności wyspiarskie przed infekcją, służby medyczne wielu krajów Pacyfiku wydały zalecenia obojętnej, 2-tygodniowej kwarantanny dla odwiedzających gości. To pokrzyżowało wiele planów, gdyż dodanie tego czasu do zaplanowanych terminów oraz zmiany rezerwacji połączeń lotniczych położyło ustalony terminarz. I tak Sho JA7HMZ odwołał swoją aktywność z Mikronezji V6. Cezar VE3LYC i Adrian KO8SCA wstrzymali majowy wyjazd na wyspy IOTA OC-155 i OC-299. Projekt został odłożony na późniejszy termin. Termin ekspedycji na Swains Island W8S został przełożony na jesień, 23 września – 6 października. Również Alex 5B4ALX przełożył swoją aktywność z Kiribati T30 na październik.

Przyszłość pokaże, jaki będzie dalszy rozwój sytuacji, na razie trudno o optymizm.

Nowy podmiot DXCC?

Wyspa Bougainville'a to największa wyspa w archipelagu Wysp Salomona. Jest prowincją Papui-Nowej Gwinei. Na przełomie listopada/grudnia ubiegłego roku odbyło się na wyspie referendum, w którym 98% z 200. tysięcy mieszkańców wypowiedziało się za niepodległością. To pierwszy krok na drodze do niepodległości, która raczej szybka nie będzie. Na niepodległość musi bowiem wyrazić zgodę parlament Papui-Nowej Gwinei. Jeśli mieszkańcy wyspy uzyskają to, o co walczyli, to dla nas, krótkofalowców, lista DXCC powiększy się o kolejny podmiot.

Andrzej Sadowski SP6ECA

Rubrykę redaguje
Andrzej Sadowski
SP6ECA
e-mail: andrzej.sadowski@pwr.wroc.pl
SP DX Club



PRENUMERUJ

roczna prenumerata drukowana

1 wydanie gratis

132,00 zł

dwuletnia prenumerata drukowana

6 wydań gratis

216,00 zł

roczna prenumerata cyfrowa

2 e-wydania gratis

96,00 zł

dwuletnia prenumerata cyfrowa

6 e-wydań gratis

172,80 zł

Prenumeratorzy wersji drukowanej za równoległe do niej e-wydania płacą jedynie **20% ceny**:
opłata za e-prenumeratę równoległą wynosi

23,00 zł/rok i 46,00 zł/2 lata

▶ **do 50% zniżki**
za lojalność

Wieloletni Prenumerator po kilku latach nieprzerwanej prenumeraty zyskuje **DO 50% ZNIŻKI**. Jeśli prenumerujesz Świat Radio, wszystkie dane nt. swojej prenumeraty znajdziesz teraz po zalogowaniu na www.avt.pl/prenumerata. Co szczególnie ważne – znajdziesz tam również propozycje przedłużenia Twojej prenumeraty, które uwzględniają przysługujące Ci zniżki lojalnościowe.

prenumerata	roczna	dwuletnia
jeśli jeszcze nie jesteś Prenumeratorem	132,00 zł (1 numer gratis)	
jeśli prenumerujesz nieprzerwanie od:	roku	216,00 zł (6 wydań gratis)
	2 lat	
	3 lat	180,00 zł (9 wydań gratis)
	5 lat	144,00 zł (12 wydań gratis)

▶ **rabat 40%**

tylko dla Członków Polskiego Związku Krótkofalowców –
roczna prenumerata w cenie 86,00 zł!

i korzystaj z przywilejów

(patrz na odwrocie)

Prenumeratę zamówisz:

- na www.avt.pl
- mailowo – prenumerata@avt.pl
- telefonicznie – 22 257 84 22
- wpłacając na konto: AVT Korporacja sp. z o.o., ul. Leszczyńska 11, 03 197 Warszawa, ING Bank Śląski 18 1050 1012 1000 0024 3173 1013

Administratorem Twoich danych osobowych jest AVT-Korporacja sp. z o.o., ul. Leszczyńska 11, 03-197 Warszawa, prenumerata@avt.pl.

Przetwarzamy Twoje dane, aby móc wysłać Ci nasze czasopisma w formie drukowanej lub elektronicznej oraz inne towary (np. prezenty), a także w innych prawnie usprawiedliwionych celach, w tym marketingu bezpośredniego naszych produktów i usług (tzw. uzasadniony interes administratora). Podanie danych jest dobrowolne, ale niezbędne do zrealizowania zamówienia na prenumeratę.

Twoje dane osobowe przekazujemy Poczcie Polskiej, która dostarcza do Ciebie przesyłki. Bez Twojej zgody nie prześlemy i nie będziemy dokonywać obrotu (nie użyjemy, nie sprzedamy) Twoich danych osobowych innym osobom lub instytucjom. Twoje dane osobowe możemy przekazać jedynie podmiotom uprawnionym do ich uzyskania na podstawie obowiązującego prawa (np. sądy lub organy ścigania) – ale tylko na ich żądanie w oparciu o stosowną podstawę prawną. Będziemy przetwarzać Twoje dane osobowe przez 5 lat od zakończenia roku obrachunkowego, w którym wystąpiła ostatnia płatność. Dane osobowe do celów marketingowych będziemy przetwarzać do czasu wycofania przez Ciebie zgody na przetwarzanie lub do czasu usunięcia danych.

Informujemy, że masz prawo do żądania od administratora dostępu do Twoich danych, ich sprostowania, usunięcia, ograniczenia ich przetwarzania, wniesienia sprzeciwu wobec przetwarzania Twoich danych lub ich przenoszenia. W każdej chwili możesz odwołać zgodę na przetwarzanie Twoich danych osobowych oraz możesz zażądać, by Twoje wszystkie dane zostały przez nas usunięte.

Prenumeruj

(patrz na odwrocie)

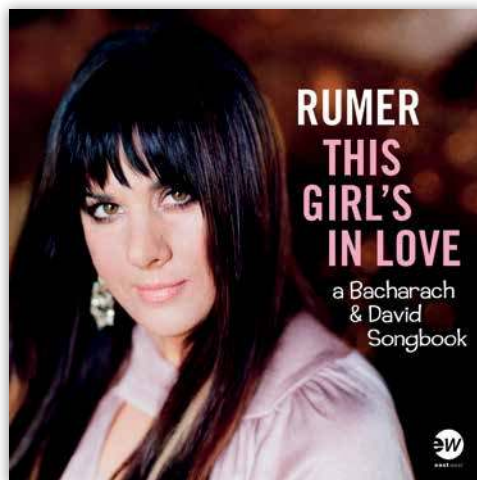
i korzystaj

Z PRZYWILEJÓW

prezent

Każdorazowo opłacenie prenumeraty jest premiowane prezentem. W tym numerze są to do wyboru:

- koszulka z logo „Świata Radio”
(rozmiar L, XL)



- płyta Rumer
„This Girl's in Love. A Bacharach & David Songbook”
Zamów swój prezent mailowo (prenumerata@avt.pl)

Jeśli zamawiasz prenumeratę drukowaną na www.avt.pl po raz pierwszy
lub jeśli zamówisz ją po zalogowaniu na www.avt.pl, otrzymasz

kody na bezpłatne e-wydania

dowolnych naszych czasopism:

	jeśli przedłużasz prenumeratę	jeśli jesteś nowym Prenumeratorem
krok 1:	zaloguj się na www.avt.pl	zamów prenumeratę ŚR na www.avt.pl
krok 2:	przedłuż swoją prenumeratę	utworzymy Twoje konto Prenumeratora
krok 3:	po odnotowaniu wpłaty przyznamy Ci pulę kodów na darmowe e-wydania do wykorzystania na www.UlubionyKiosk.pl (szczegóły promocji na www.avt.pl)	

rabaty i gratisy

w Klubie AVT Elektronika

- do 50% zniżki w Sklepie AVT (szczegóły na www.avt.pl/klub-elektronika)
- prenumeratorzy mają od 30 do 50% zniżki na zakupy na www.UlubionyKiosk.pl (wystarczy podczas zamówienia powołać się na swój numer prenumeraty)
- bezpłatne czasopisma dla prenumerujących minimum dwa tytuły Wydawnictwa AVT (szczegóły na www.avt.pl/klub)

SP DX Contest 2020

Organizatorzy: Polski Związek Krótkofalowców oraz SP DX Club.

Cel zawodów: Radioamatorzy z całego świata nawiązują łączności z jak największą liczbą stacji polskich, z możliwie największej liczby województw. Stacje polskie używają prefiksów 3Z, HF, SN, SO, SP, SQ.

Termin zawodów: pierwszy pełny weekend kwietnia (4-5.04.2020) od 15.00 UTC w sobotę do 15.00 UTC w niedzielę.

Pasma: 160, 80, 40, 20, 15 i 10 m wg band planu IARU.

Emisje: fonia (SSB) i telegrafia (CW). Łączności różnymi emisjami z tą samą stacją (w kategorii MIXED) liczą się oddzielnie.

Wywołanie w zawodach:

- stacje polskie: „CQ CONTEST” emisja PHONE oraz „CQ TEST” na CW
- stacje zagraniczne: „CQ SP”.

Numer kontrolne:

- stacje polskie nadają grupy kontrolne składające się z raportu RS lub RST oraz jednej litery, oznaczenia województwa (np. 59 B). Oznaczenia województw: B, C, D, F, G, J, K, L, M, O, P, R, S, U, W, Z



Oznaczenia województw SP: B – lubuskie, C – łódzkie, D – dolnośląskie, F – pomorskie, G – śląskie, J – warmińsko-mazurskie, K – podkarpackie, L – lubelskie, M – małopolskie, O – podlaskie, P – kujawsko-pomorskie, R – mazowieckie, S – świętokrzyskie, U – opolskie, W – wielkopolskie, Z – zachodniopomorskie

Punktacja:

- stacje polskie: QSO ze stacją DX – 3 punkty, QSO ze stacją z Europy – 1 punkt, łączności ze stacjami polskimi nie zalicza się
- stacje zagraniczne: QSO ze stacją polską – 3 punkty

Mnożnik:

- stacje polskie: kraje wg aktualnej listy DXCC bez SP liczone oddzielnie na każdym paśmie i niezależnie od rodzaju emisji
- stacje zagraniczne: województwa SP liczone oddzielnie na każdym paśmie i niezależnie od rodzaju emisji, maksymalnie – 96 (16 województw × 6 pasm)

Wynik końcowy: suma punktów za QSO ze wszystkich pasm pomnożona przez sumę

mnożników ze wszystkich pasm.

Klasyfikacja:

- A – MOAB MIXED
- B – SOAB MIXED HP
- C – SOAB MIXED LP
- D – SOAB MIXED QRP
- E – SOTB MIXED
- F – SOAB PHONE HP
- G – SOAB PHONE LP
- H – SOSB PHONE
- I – SOAB CW HP
- J – SOAB CW LP
- K – SOSB CW
- L – SWL MIXED

Każdy uczestnik deklaruje udział wyłącznie w jednej z powyższych kategorii, podając pozostałe QSO do kontroli. Pozostałe QSO powinny być pozostawione w logu do kontroli.

Definicje kategorii i określenia stosowanych skrótów:

- MO: Multi-Operator Single-Transmitter, oznacza, że w danym momencie może być emitowany dokładnie jeden sygnał
- SO: Single Operator, oznacza, że wszystkie czynności obsługi stacji, zapisu łączności i ich kontroli wykonywane są przez jedną osobę. Ponadto w danym momencie może być emitowany dokładnie jeden sygnał
- SOTB: Single Operator Three Bands, SO na trzech dowolnie wybranych pasmach
- HP: High Power, maksymalna moc wyjściowa ograniczona wyłącznie licencją
- LP: Low Power, maksymalna moc wyjściowa: 100 W
- QRP: maksymalna moc wyjściowa: 5 W
- AB: All Bands, praca na wszystkich pasmach
- SB: Single Band, praca na jednym paśmie
- MIXED: praca obiema emisjami.

Uczestnicy we wszystkich kategoriach mogą pracować jako tzw. ASSISTED, przy czym self-spotting nie jest dozwolony.

Wszystkie nadajniki, odbiorniki i anteny muszą się znajdować w kole o średnicy 500 metrów. Używanie sprzętu odbiorczego poza kołem o średnicy 500 metrów jest uważane za niesportowe zachowanie i może być podstawą do dyskwalifikacji.

Nie wprowadza się ograniczeń godzinowych zmian pasm i emisji w żadnej kategorii. Dla zaliczenia QSO, znak korespondenta i grupa kontrolna muszą być prawidłowo odebrane przez obie stacje. Duplikaty QSO należy pozostawić w logu. Nie wprowadza się kary za jakiegokolwiek usunięte QSO przez komisję zawodów.

Nasłuchowcy (SWL): Nasłuchowców polskich obowiązuje odebranie znaku stacji zagranicznej, nadanej przez nią grupy kontrolnej oraz znaku korespondenta polskiego. Nasłuchowców zagranicznych obowiązuje odebranie znaku stacji polskiej, nadanej przez nią grupy kontrolnej oraz znaku korespondenta zagranicznego.

Punktację za przeprowadzone nasłuchy, mnożniki oraz wynik końcowy oblicza się tak samo jak dla nadawców. Zarówno stacja polska jak i zagraniczna może być wykazana w logu tylko jeden raz na danym paśmie i daną emisją, z wyjątkiem sytuacji, kiedy jedna ze stacji daje nowy mnożnik.

Dzienniki: logi elektroniczne w formacie Cabrillo należy wysłać poprzez stronę spdxcontest.pzk.org.pl. Jest to preferowana forma. Dopuszczone jest wysłanie logu na adres e-mail: spdx-logs@pzk.org.pl. Plik Cabrillo logu powinien być załącznikiem, a w temacie listu należy umieścić znak wywoławczy. Dzienniki papierowe nie są przyjmowane. Dzienniki należy wysłać nie później niż do 30 kwietnia danego roku.

Wyniki: Wyniki będą dostępne na stronie SP DX Contestu (spdxcontest.pzk.org.pl) 4 maja 2020. Wnioski o wyjaśnienie wszelkich rozbieżności należy wysłać na e-mail: spdx-logs@pzk.org.pl do 11 maja 2020. Oficjalne wyniki będą opublikowane na stronie SPDX Contestu do 31 maja 2020 r.

Dyplomy: Za czołowe miejsca w poszczególnych kategoriach będą przyznawane



SP CM 2019

We współzawodnictwie SP-Contest Maraton 2019 nagrody za pierwsze miejsca przypadły następującym stacjom w danej kategorii: SO-CW – SP1AEN, SO-MIX – SP2XX, SO-SSB – SP8FB, SO/MO-QRP MIX – SQ2DYF, MO-CW – SP9PKM, MO-MIX – SP3KWA, MO-SSB – SP4KHM. Dyplomy dostali uczestnicy za drugie lub trzecie miejsce. Wyniki czołówki stacji znajdują się w ŚR 2/2020 (pełne wyniki na stronie PZK), a zdjęcia z wręczania nagród są zamieszczone w dalszej części działu Zawody. Gratulacje dla zwycięzców!

dypłomy, których liczbę ustali każdorazowo Komisja Zawodów w zależności od liczby uczestników oraz uzyskanej liczby punktów przez czołowe stacje. Zwycięzcy w poszczególnych kategoriach i w poszczególnych krajach oraz kontynentach mogą otrzymać specjalne plakietki sponsorowane indywidualnie przez nadawców i dowolnie zainteresowane tym podmioty. Każdy uczestnik zawodów będzie mógł pobrać gotowy do wydruku dyplom elektroniczny uczestnictwa, identyczny z jego papierowym odpowiednikiem.

Dyskwalifikacja: Przekroczenie przepisów krajowych dotyczących krótkofalarstwa, niesportowe zachowanie się podczas zawodów lub nieprzestrzeganie regulaminu zawodów są wystarczającą podstawą do dyskwalifikacji.

Zawody Świętokrzyskie 2020

Celem zawodów jest popularyzacja regionu świętokrzyskiego, aktywizacja krótkofalowców z OT-03 w alternatywnej sieci radiowej zarządzania kryzysowego.

Organizator: Świętokrzyski Oddział Terenowy PZK oraz Wydział Bezpieczeństwa i Zarządzania Kryzysowego Świętokrzyskiego Urzędu Wojewódzkiego w Kielcach (honorowy patronat: wojewoda świętokrzyski, marszałek woj. świętokrzyskiego oraz prezydent miasta Kielc).

W zawodach mogą brać udział wszystkie amatorskie radiostacje klubowe i indywidualne nadawcze i nasłuchowe, posiadające aktualne pozwolenia. Zezwala się na prace ze stałego lub czasowego miejsca zainstalowania radiostacji.

Termin zawodów: 12.04.2020 r. (niedziela), od godziny 05.00 do 05.59 UTC.

Pasma i emisje: CW 3510-3560 kHz, SSB 3700-3775 kHz (łączości cross-mode są niedozwolone).

Wywołanie w zawodach: CW – CQ SP, SSB – WYWOŁANIE W ZAWODACH ŚWIĘTOKRZYSKICH.

Komunikaty kryzysowe

W czasie zawodów zostaną nadane przez stacje klubową organizatora dwa komunikaty kryzysowe emisją SSB i CW:

- I nadaje SP7PKI godz. 05.15 UTC emisją SSB
- II nadaje SP7PKI godz. 05.45 UTC emisją CW

Komunikaty będą nadawane na częstotliwościach, na których stacje organizatora w danym momencie prowadzą łączności w zawodach. Każdy komunikat będzie poprzedzony trzykrotną zapowiedzią, następnie zostanie przeliterowany tekst komunikatu i trzykrotnie powtórzony.

Przykładowy komunikat na SSB: „TU SP7PKI, PODAJĘ KOMUNIKAT, TU SP7PKI, PODAJĘ KOMUNIKAT, TU SP7PKI, PODAJĘ KOMUNIKAT REFLEKTOMETR, POWTARZAM REFLEKTOMETR, POWTARZAM REFLEKTOMETR, KONIEC KOMUNIKATU”.

Przykładowy komunikat na CW: DE SP7PKI QTC QTC QTC BALUN = BALUN = BALUN = QRU.

Raporty i grupy kontrolne: członkowie świętokrzyskiego Oddziału Terenowego PZK nadają: RS(T) + OT + skrót powiatu; pozostałe stacje nadają RS(T) + nr QSO + skrót powiatu.

Przykłady: stacja organizatora na SSB 59 OTIC (na CW 599 OTIC); pozostałe stacje na SSB 59 001ZE (na CW 599 001ZE).

Punktacja:

- za łączność lub nasłuch na SSB: 1 pkt
- za łączność lub nasłuch na CW: 2 pkt.
- za prawidłowo odebrany komunikat na SSB: 5 pkt.
- za prawidłowo odebrany komunikat na CW: 10 pkt.

Stacja klubowa SP7PKI przydziela podwójną liczbę punktów.

Punkty za komunikaty liczone są dla emisji zgodnej z wybraną kategorią.

Mnożnikiem jest liczba stacji ze świętokrzyskiego OT liczoną jednokrotnie, bez względu na emisję. Łączność z tą samą stacją można powtórzyć innym rodzajem emisji. Podczas pracy CW i SSB obowiązuje numeracja ciągła.

Nie zalicza się łączności obu korespondentów w przypadku:

- nawiązanie łączności przed i po czasie trwania zawodów (obowiązkowe QRT 5 minut przed i po zawodach)
- braku potwierdzenia w logu korespondenta
- błędnie odebranej grupie kontrolnej
- nie zalicza się QSO przy braku logu korespondenta
- rozbieżność czasu w logach ponad 3 minuty

Wynik końcowy to suma punktów za QSO × (mnożnik+1). Do wyniku końcowego zostaną dodane punkty za prawidłowo odebrane komunikaty. Treść komunikatów należy załączyć w logu z zawodów, podając datę, godzinę i treść komunikatu.

Przykład:

QTC: 3500 PH 2009-04-19 05:15 REFLEKTOMETR

QTC: 3500 CW 2009-04-19 05:45 BALUN

W przypadku równej liczby punktów wygrywa stacja, która odebrała więcej komunikatów i przeprowadziła łączności w krótszym czasie.

Klasyfikacje:

- A – stacje indywidualne i klubowe Mixed
- B – stacje indywidualne i klubowe CW
- C – stacje indywidualne i klubowe SSB
- D – stacje SWL (klasyfikacja łączna CW/SSB)

Uczestnik może być sklasyfikowany tylko w jednej grupie.

W zawodach obowiązuje ograniczenie mocy wyjściowej nadajnika do 100 W.

Stacja klubowa SP7PKI oraz komisji zawodów nie będą klasyfikowane.

Udział SWL

Do punktacji zalicza się nasłuchy danej stacji tylko jednokrotnie, niezależnie od

emisji. Żadna stacja nie może być wykazana w logu więcej niż jeden raz.

Obowiązują wyłącznie logi elektroniczne w formacie Cabrillo.

Log musi być nie spakowanym załącznikiem do listu mającym w nazwie TYLKO znak wywoławczy uczestnika i rozszerzenie.cbr lub.log. (np. log stacji SP7ASZ – sp7asz.cbr, log stacji SP5KP – sp5kp.log, log stacji SQ7IL/7 – sq7il_7.cbr itp.).

Logowanie QSO wyłącznie w czasie UTC. Wykaz łączności należy przesłać jako załącznik formatu Cabrillo w ciągu 7 dni na adres zawody@qrz.pl podając w temacie wiadomości tylko znak wywoławczy używany w zawodach. Wykaz nadesłanych logów będzie dostępny na stronie internetowej organizatora.

Komisja rozliczy logi papierowe SENIORÓW przeslane przed upływem 7 dni po zawodach na adres: Oddział Świętokrzyski PZK, Skryta Poczta 92, 25-953 Kielce 12.

Wyniki zawodów

Zawody rozliczane za pomocą oprogramowania komputerowego SP7DQR, pliki poszczególnych stacji nadawczych zostaną każdorazowo dołączone do tabeli wyników ukazujących się na stronie internetowej.

Za I miejsce w każdej grupie przewidziano grawertony, a za miejsca II i III dyplomy.

Nagrody będą wręczane podczas zjazdu świętokrzyskiego OT lub zostaną wysłane pocztą po rozliczeniu zawodów.

Stacje nie przestrzegające regulaminu zawodów, pracujące niezgodnie z warunkami licencji nie będą klasyfikowane.

W zawodach obowiązuje ograniczenie mocy wyjściowej nadajnika do 100 W.

Do logowania łączności dla stacji nadawczych jak i stacji nasłuchowych zaleca się stosowanie programów DQR_Log, SWL_DQR_Log lub Cabrillo_gen dostępnych na stronie <http://sq7dqr.pl>

Memoriał dh hm Wacława Łukaszczyka 2020

Organizator: Harcerski Klub Łączności SP5ZIP im. Druha Harcmistrza Wacława Łukaszczyka.

Cel: wspomnienie postaci druha harcmistrza Wacława Łukaszczyka SP5WL, jego dorobku oraz aktywacja stacji harcerskich: klubowych, czynnych instruktorów i harcerzy.

Termin i czas zawodów: 16 kwietnia, od 16.00 do 18.00 UTC.

Pasma i emisje: 80 m w segmentach przewidzianych do pracy daną emisją.

Klasyfikacje (grupy):

- A – stacje pracujące CW
- B – stacje pracujące SSB
- C – stacje MIXED(CW + SSB)

Stacje klubowe ZHP bez względu na rodzaj emisji

Wywołanie: CW – „Test”, SSB – „Memoriał SP5WL”.

Raporty: CW RST + nr QSO, SSB RS + nr QSO:



– radiostacje organizatora Harcerskiego Klubu Łączności SP5ZIPów podają raport z literką „WL”, np.: 599 001WL na CW, 59 001WL na SSB

– radiostacje HKŁ podają raport z literką z literką „H”, np.: 599 001H na CW, 59 001H na SSB

Punktacja za QSO:

– ze stacją organizatora: 15 pkt./SSB, 30 pkt./CW

– ze stacją klubową harcerskiego klubu łączności: 10 pkt./SSB, 20 pkt./CW

– z pozostałymi stacjami: 5 pkt./SSB, 10 pkt./CW

Z jedną stacją można przeprowadzić łączność dwa razy (jeden raz na CW i jeden raz na SB).

W zawodach obowiązuje maksymalna moc nadajnika do 100 W.

Wynik końcowy: suma punktów za QSO (mnożnika nie stosuje się).

Uwaga!

Nie będą zaliczane łączności z powodu:

– przekroczenia obowiązującego bandplanu

– źle odebranego znaku korespondenta (zarówno nadawców jak i SWL)

– niezgodności grup kontrolnych

– brak potwierdzenia w dzienniku korespondenta

– brak logu korespondenta

– różnica czasu powyżej 5 min.

– zachowania niegodnego krótkofalowca, harcerza, instruktora lub/i naruszenia zasad ham spiritu

Dzienniki zwołów

Dzienniki zawodów w formacie Cabrillo prosimy załadować na platformę LogSP 1.2 do 23 kwietnia włącznie.

Uwaga!

Do logowania łączności w zawodach zaleca się programu SP7DQR – DQR-Log (www.sp7dqr.waw.pl).

Nagrody:

– za 1 miejsca w każdej grupie: puchar + dyplom

– za 2 miejsca od 2 do 6 w każdej grupie: dyplom laureata zawodów

– dyplomy należy pobrać samodzielnie z platformy LogSP, puchary organizator prześle pocztą

Urodziny miasta Bydgoszczy 2020

Cele zawodów:

– upamiętnienie rocznicy nadania lokacji Bydgoszczy przez króla Kazimierza III Wielkiego dnia 19 kwietnia 1346 r. w Brześciu Kujawskim

– promocja miasta Bydgoszczy i regionu województwa kujawsko-pomorskiego wśród krótkofalowców Polski i innych krajów świata

– trening oraz doskonalenie technik operatorskich uczestników zawodów

– popularyzacja programów dyplomo-

wych POLSKA Award i SP Powiat Award Organizator zawodów: Bydgoski OT PZK (patronat Zarząd Bydgoskiego OT PZK).

Termin zawodów: 18 kwietnia 2020 r. w godz. 14.00-15.59 UTC (obowiązuje 5-minutowe QRT przed i po zawodach).

Pasma i emisje: 80 m i 40 m (zgodnie z Band Planem) wyłącznie w segmentach pasm przeznaczonych dla danych emisji; CW i SSB.

Uczestnicy: licencjonowane radiostacje amatorskie nadawcze i nasłuchowe, indywidualne oraz klubowe zarówno polskie jak i zagraniczne, których operatorzy podczas zawodów nie przekraczają mocy wyjściowej do anteny powyżej 100W i w danej chwili emitują tylko jeden sygnał.

Ważne! Nie dopuszcza się używania więcej niż jednego, własnego znaku wywoławczego, mimo że stacja indywidualna lub klubowa posiadają ważne pozwolenia na znak podstawowy, na zawody lub okolicznościowy.

Wywołanie w zawodach: na SSB „Wywołanie w zawodach UMB”, na CW „Test UMB” lub „CQ UMB”.

Raporty i grupy kontrolne:

– uczestnicy zawodów wymieniają grupy kontrolne złożone z raportu RS(T), numeru kolejnego QSO oraz skrótu województwa i powiatu (zapisane łącznie) zgodnego z aktualną lokalizacją

– stacje polskie po numerze QSO podają skrót swojego województwa i powiatu (zapis łączy), np. na CW 599 001 PBM, na SSB 59 002 PBM

– stacje nadające spoza terytorium Polski podają jedynie raport RS(T) i nr kolejny QSO, np. na CW – 599 001, na SSB – 59 001

Ważne!

– wszystkich uczestników obowiązuje ciągła numeracja QSOs

– nie dopuszcza się zmiany lokalizacji stacji w trakcie trwania zawodów

– pamiętaj, aby w grupach kontrolnych nie mylić cyfry 0 (zero) z literą O (duże O)

Punktacja za bezbłędne łączności ze stacjami z województwa kujawsko-pomorskiego (P): 2 pkt. na SSB, 4 pkt. na CW.

Wykaz powiatów województwa kujawsko-pomorskiego (P):

AK aleksandrowski – Aleksandrów Kuj.

BC brodnicki – Brodnica

BM bydgoski – Bydgoszcz (grodzki)

BY bydgoski – Bydgoszcz

CL chełmiński – Chełmno

GM grudziądzki – Grudziądz (grodzki)

GR grudziądzki – Grudziądz

GU golubsko-dobrzyński – Golub Dobrzyń

IN inowrocławski – Inowrocław

LP lipnowski – Lipno

MO mogileński – Mogilno

NA nakielski – Nakło

RJ radziejowski – Radziejów

RY rypiński – Rypin

SJ sępoleński – Sępólno Kraj.

SW świecki – Świecie

TM toruński – Toruń (grodzki)

TO toruński – Toruń

TU tucholski – Tuchola

WK włocławski – Włocławek (grodzki)

WL włocławski – Włocławek

WO wąbrzeski – Wąbrzeźno

ZN żniński – Żnin

Wynik końcowy stanowi suma punktów za bezbłędne łączności (mżnika nie stosuje się).

Kategorie (wszystkie MIX):

A – Stacje indywidualne z woj. kujawsko-pomorskiego

B – Stacje klubowe z woj. kujawsko-pomorskiego

C – Stacje nasłuchowe z woj. kujawsko-pomorskiego indywidualne i klubowe

D – Pozostałe polskie stacje indywidualne

E – Pozostałe polskie stacje klubowe

F – Polskie stacje nasłuchowe indywidualne i klubowe

G – Zagraniczne stacje indywidualne i klubowe.

H – Zagraniczne stacje nasłuchowe indywidualne i klubowe

CHECKLOG – log tylko do kontroli (stacja nieklasyfikowana)

– Uczestnik zawodów może być sklasyfikowany tylko w jednej kategorii

– Stacje członków komisji sędziowskiej nie będą klasyfikowane.

– Linia „CONTEST” nagłówka pliku Cabrillo powinna być jako druga od góry i zawierać nazwę: URODZINY MIASTA BYDGOSZCZY

– Logi z liczbą łączności 10 i mniej będą traktowane jako logi tylko do kontroli i zostaną automatycznie przeniesione do kategorii CHECKLOG

– Stacje SWL mogą przeprowadzać nasłuch jednej stacji maksymalnie 4 razy (po 2 emisje na pasmo: na 80 m na CW i SSB oraz na 40 m na CW i SSB)

Nie zalicza się łączności w przypadku:

– nawiązanie łączności poza czasem trwania zawodów

– powtórzenia łączności na tym samym paśmie i tą samą emisją

– niezgodności w obu logach danych o QSO lub rozbieżności czasu ponad 5 minut

– nastąpiła zmiana lokalizacji w czasie trwania zawodów

– użycia w zawodach więcej niż jednego, WŁASNEGO znaku wywoławczego i do komisji dotarły dwa logi, jeden na znak podstawowy oraz drugi na znak kontestowy lub okolicznościowy

– QSO pomiędzy stacjami zainstalowanymi w tym samym miejscu lub z tym samym operatorem (QSO „SAM Z SOBĄ”)

– braku logu korespondenta

– nawiązania łączności typu CROSS-BAND i/lub CROSS-MODE

Kalendarz zawodów krajowych 2020

Kwiecień

OMP ARKI KF	16.00, 02.04	18.00, 02.04
OMP ARKI UKF	18.00, 02.04	20.00, 02.04
SP AC – Zawody Aktywności na UKF	18.00, 07.04	22.00, 07.04
OMP ARKI KF	16.00, 09.04	18.00, 09.04
SPAC – Zawody Aktywności na 50 MHz	18.00, 09.04	22.00, 09.04
PGA Test	06.00, 11.04	06.59, 11.04
Lubelski Maraton UKF	16.00, 11.04	16.59, 11.04
Zawody Świętokrzyskie	05.00, 12.04	05.59, 12.04
Krakowska Siedemdziesiątka FM	17.00, 12.04	19.00, 12.04
XV Zawody o Pisanek Wielkanocną	16.00, 13.04	16.59, 13.04
SP AC – Zawody Aktywności na 432 MHz	18.00, 14.04	22.00, 14.04
Memoriał dh. Hm. Waclawa Łukaszewicza	16.00, 16.04	18.00, 16.04
PGA Test	15.00, 18.04	15.59, 18.04
Urodziny Miasta Bydgoszczy	14.00, 18.04	15.59, 18.04
SP UKF MGM Activity Contest	14.00, 18.04	13.59, 19.04
SPAC Zawody Aktywności na 1,3 GHz	17.00, 20.04	21.00, 20.04
SPAC – Zawody Aktywności na 1,3 GHz	18.00, 21.04	22.00, 21.04
Zawody SP DX RTTY Contest	12.00, 25.04	12.00, 26.04
PGA Test	06.00, 25.04	06.59, 25.04
SPAC Zawody Aktywności na 2,3 GHz	18.00, 27.04	22.00, 27.04
SPAC – Zawody Aktywności na 2,3 GHz	17.00, 28.04	21.00, 28.04
Memoriał Janusza Twardzickiego		
SP9DT – QRP	15.00, 30.04	16.59, 30.04

Kalendarz zawodów międzynarodowych 2020

Kwiecień

SARL 80 m QSO Party	17.00, 02.04	20.00, 02.04
LZ Open 40 m Contest	04.00, 04.04	08.00, 04.04
SP DX Contest	15.00, 04.04	15.00, 05.04
JIDX CW Contest	07.00, 11.04	13.00, 12.04
Hungarian Straight Key DX Contest	15.00, 12.04	17.00, 12.04
Holyland DX Contest	21.00, 17.04	21.00, 18.04
ES Open HF Championship	05.00, 18.04	08.59, 18.04
YU DX Contest	21.00, 18.04	17.00, 19.04
SKCC Sprint	00.00, 22.04	02.00, 22.04
SP DX RTTY Contest	12.00, 25.04	12.00, 26.04
Helvetia Contest	13.00, 25.04	12.59, 26.04

Uwaga!

Jakakolwiek niezgodność w logach stacji powoduje niezaliczenie punktów dla każdej z nich.

Nagrody:

- za zajęcie I miejsca w poszczególnych kategoriach puchar
- za zajęcie miejsc od I do III w poszczególnych grupach dyplomy
- wszystkim uczestnikom zawodów, którzy nadeszła log w wymaganym terminie, przyznane będą do pobrania indywidualne elektroniczne (w formacie PDF) certyfikaty udziału.

Uwaga!

Jeżeli na I miejscu jest więcej niż jeden znak z taką samą liczbą punktów, to zwyciężcą w tej kategorii jest ta stacja, która ma mniej

niezaliczonych QSOs lub wcześniej przysłała swój log i to ona otrzymuje nagrodę rzeczową. Natomiast pozostałe stacje otrzymują dyplomy.

Dziennik zawodów (bez konieczności obliczania punktów):

Do logowania w zawodach zalecamy program SP7DQR (<http://sp7dqr.pl/download/download.php?id=91>). Log sporządzany jest w czasie UTC – plik w formacie Cabrillo np. sp2pby.cbr lub sp2zao_p.log (nazwę pliku piszemy małymi literami) przesyłamy na adres zawody.umb@pzk.bydgoszcz.pl przed upływem 14 dni po zawodach. W temacie e-maila wpisujemy skrót zawodów i znak wywoławczy używany w zawodach np. UMB SP2PBY lub UMB SP2ZAP/P, a do wiadomości załączamy plik Cabrillo.

<http://www.pzk.bydgoszcz.pl>

O Pisanek Wielkanocną 2020

Organizator: Śląski OT PZK OT-06 w Katowicach w Siemianowicach Śląskich (odpowiedzialny za rozliczenie zawodów: SP9HTY, SQ9BDB).

Część HF

Termin i czas: Poniedziałek Wielkanocny, 13 kwietnia br., od 16.00 do 16.59 UTC (18.00 do 18.59 loc).

Pasma: 3,5 MHz (wg Contest Band Planu HF); maksymalna moc wyjściowa 100 W Emisje: CW i SSB.

Raporty: RS(T) + nr QSO + skrót powiatu (forma zapisu w przesyłanym dzienniku np.: 599 001TG lub 59 001TG). Numeracja QSOs łączna dla CW i SSB.

Punktacja za 1 QSO: 1 pkt.

Mnożnik: powiaty, liczone jeden raz bez względu na emisję. Automatycznie zalicza się własny powiat.

Z tą samą stacją można przeprowadzić łączność na CW i SSB. Przy zmianie emisji, po nawiązaniu QSO obowiązuje pozostanie QRV daną emisją przez minimum 3 minuty. Wynik końcowy: suma punktów za QSOs razy mnożnik.

Klasyfikacje:

A-HF – stacje indywidualne na CW i SSB (MIX)

B-HF – stacje indywidualne na CW

C-HF – stacje indywidualne na SSB

D-HF – stacje klubowe na CW i SSB (MIX)

E-HF – stacje nasłuchowe (SWL) na SSB i CW

Punktacja dla SWL: w dzienniku nasłuchowym każda stacja może być wykazana maksymalnie 1 razy daną emisją (1 raz na SSB i 1 raz na CW). Nasłuchowców obowiązuje odebranie obydwu znaków i raportów, a punktacja jak dla nadawców.

Uwaga: punktowany jest kompletny nasłuch, a nie oddzielnie dwie korespondujące stacje; punkty zalicza się dla pierwszego z podanych w logu korespondentów. Ten sam znak i ten sam nasłuch może być punktowany tylko raz.

Część VHF

Termin i czas: Poniedziałek Wielkanocny, 13 kwietnia br., od 18.00 do 18.59 UTC (20.00 do 20.59 loc).

Pasma: 144 i 145 MHz; maksymalna moc wyjściowa 50 W.

Emisje: CW, SSB, FM (praca simpleksowa, wg Band Planu). QSOs via przemienniki nie będą zaliczane.

Raporty: RS(T) + nr QSO + WW loc (forma zapisu w przesyłanym dzienniku np.: 59(9) 001JO90MG).

Punktacja:

– za każdy km odległości (QRB) od korespondenta: 1 pkt

– QSO w obrębie tego samego lokatora: 1 pkt

Wynik końcowy: suma punktów za QSO (mnożnika nie stosuje się).

Klasyfikacje:

A-VHF – stacje indywidualne tylko FM

B-VHF – stacje indywidualne CW i SSB (MIX)

C-VHF – stacje klubowe CW i SSB (MIX)

Stacja, która posiada pozwolenie radiowe wydane na klub może być klasyfikowana wyłącznie w kategorii C.

Każda stacja może w danej chwili emitować tylko jeden sygnał – na CW, SSB lub na FM. Można być sklasyfikowanym tylko w jednej grupie. Stacja organizatora nie będzie klasyfikowana.

Nie zalicza się łączności w przypadkach:

– nawiązania łączności poza czasem trwania zawodów

– niezgodności w obu logach danych o QSL lub rozbieżności czasu ponad 3 minuty

– użycia w danej turze więcej niż jednego, WŁASNEGO znaku wywoławczego, a do Komisji dotarły dwa logi, np. jeden na znak podstawowy oraz drugi na znak contestowy

– QSO pomiędzy stacjami zainstalowanymi w tym samym miejscu lub z tym samym operatorem (QSO „sam z sobą”)

– braku logu korespondenta,

– przeprowadzenia mniej niż 5 QSO (wykazanych w logach korespondentów).

– jakiegokolwiek błędów lub niezgodności w logu jednej stacji powodujące niezaliczenie punktów dla obu stacji.

Dzienniki: WYŁĄCZNIE w formacie CARBILLO wysyłane do organizatora za pośrednictwem platformy logsp, w termin 72 godziny od zakończenia zawodów – czyli do 16.04.2019 do godz.16.59 UTC (18.59 UTC).

Zapis kategorii w logu: w linii CATEGORY zamieszczona wyłącznie jedna litera oznaczająca daną kategorię, np. CATEGORY: A Logowanie łączności wyłącznie w czasie UTC. Komisja Zawodów zaleca sprawdzenie aktualnego czasu w systemie i w programie logującym.

Nagrody:

– puchar lub grawerton: za pierwsze miejsce w każdej grupie

– dyplomy: dla każdego uczestnika zawodów (wersja elektroniczna do pobrania na stronie OT-06)

Wyniki ogłoszone zostaną w terminie 14 dni na stronie internetowej <http://pzk.katowice.pl>.

<http://pzk.katowice.pl>

Zawody SP DX RTTY Contest 2020

Sponsor: ZG PZK, PK RVG.

Termin: sobota 25 kwietnia, 12.00 UTC – niedziela 26 kwietnia, 12.00 UTC (czwarty pełny weekend kwietnia).

Pasma: 3,5 MHz – 28 MHz.

Modulacja: RTTY.

Klasyfikacja:

A. SO HP – jeden operator, wszystkie pasma HP

B. SO LP – jeden operator, wszystkie pasma LP

C. SO QRP – jeden operator, wszystkie pasma QRP (stacje zagraniczne i polskie)

D. MO – wielu operatorów, wszystkie pasma, jeden Tx

E. MM – wielu operatorów, wszystkie pasma, wiele Tx

SWL (stacje nasłuchowe polskie i zagraniczne)

G. SO SP HP – stacje polskie – jeden operator, wszystkie pasma HP

H. SO SP LP – stacje polskie – jeden operator, wszystkie pasma LP

I. MO SP – stacje polskie z wieloma operatorami, wszystkie pasma, jeden Tx

J. MM SP – Stacje polskie z wieloma operatorami, wszystkie pasma, wiele Tx

K. Novice (jeden operator, stacje zagraniczne i polskie)

Zawody są typu WW – wszyscy przeprowadzają łączności z wszystkimi.

Single Operator oznacza, że wszystkie czynności obsługi stacji, zapisu łączności i ich kontroli wykonywane są przez jedną osobę. Ponadto w danym momencie może być emitowany dokładnie jeden sygnał.

Multi-Operator Single Transmitter oznacza, że w danym momencie może być emitowany dokładnie jeden sygnał.

Multi-Operator Multi Transmitter oznacza to że możemy maksymalnie mieć pięć przesyłanych sygnałów, po jednym na każde pasmo w tym samym czasie. Pięć pasm może być aktywnych jednocześnie.

High Power oznacza maksymalną moc wyjściową ograniczoną wyłącznie licencją.

Low Power oznacza maksymalną moc wyjściową 100 W.

QRP oznacza maksymalną moc wyjściową 5 W.

Novice oznacza stacje indywidualne amatorskie które otrzymały licencje w okresie ostatnich trzech lat.

Raporty:

Stacje zagraniczne nadają: RST + Numer kolejny QSO (np.599001).

Stacje polskie nadają: RST + skrót powiatów (np. 599 BY). Właściwe do miejsca lokalizacji radiostacji podczas zawodów. Lista powiatów SP-Poviats.

Prefiksy stacji polskich: 3Z, HF, SN, SO, SP, SQ, SR.

Punktacja za QSO

– z własnym krajem – 2 pkt.

– ze stacją z tego samego kontynentu – 5 pkt.

– z stacją spoza własnego kontynentu – 10 pkt.

Mnożnikiem są kraje wg listy DXCC łącznie z SP + powiaty. Mnożnik liczy się za każde pasmo oddzielnie.

Łączność z każdym kontynentem liczy się do mnożnika tylko raz bez względu na pasmo (maks. 6).

Wynik końcowy:

Suma pkt. za QSO × (suma krajów + suma powiatów) × liczba kontynentów z którymi przeprowadzono QSO (maks. 6).

Nasłuchowców obowiązuje odebranie znaków obydwu korespondentów oraz grup kontrolnych wymienianych pomiędzy stacjami.

Punktacje za przeprowadzone nasłuchy, mnożniki, oraz wynik końcowy oblicza się tak samo jak u nadawców.

Zarówno stacja polska jak i zagraniczna może być wykazana w logu tylko jeden raz na danym paśmie.

10. Wywołanie w zawodach: Dla wszystkich stacji „CQ SPDX TEST”.

Dyplomy:

– za zajęcie pierwszych miejsc w poszczególnych kategoriach nagrody rzeczowe (puchary, plakietki)

– za zajęcie od pierwszego do trzeciego miejsca dyplomy we wszystkich kategoriach

Uwaga: Nagrody będą wydawane gdy będzie co najmniej 30 uczestników w poszczególnych kategoriach. Jest możliwość przydzielenia nagród ukierunkowanych przez fundatorów.

Każdy z uczestników ma możliwość zdobycia dyplomu SP-Powiat Award <https://awards.pzk.org.pl/polskie-dyplomy.html> w odpowiedniej klasie podczas zawodów.

Każdy uczestnik otrzyma dodatkowo okolicznościowy dyplom z okazji 90 lecia PZK w formie elektronicznej wysłany na adres mailowy.

Dzienniki:

Dzienniki łączności w postaci elektronicznej w formacie Cabrillo należy „załadować” bezpośrednio na stronie (upload) w razie kłopotów można będzie przesłać na adres sprtty@pzk.org.pl w terminie 7 dni od zakończenia zawodów.

Logi w innych formatach będą użyte tylko do kontroli.

Dzienniki prosimy podpisywać w postaci znak.cbr (nie tytułować nazwą zawodów!) i powinien być załącznikiem, a w temacie listu znak wywoławczy identyczny jaki był używany podczas zawodów.

Dzienniki zawodów przesłane poprzez stronę zostaną umieszczone na stronie LOGI

Objaśnienie wyglądu dziennika w formacie cbr wzor Cabrillo.

Dyskwalifikacja:

Jeśli w dzienniku zostaną znalezione ra-

Puchary za SP-Contest Maraton 2019

Podczas jubileuszowego spotkania w Warszawie z okazji 90-lecia PZK, zostały wręczone nagrody dla zwycięzców zawodów za 2019 r. (szersze informacje na ten temat w „Krótkofalowcu Polskim” 4/2020). Za zajęcie trzech czołowych miejsc we współzawodnictwie Oddziałów Terenowych PZK w Zawodach SP DX Contest 2019 puchary prezesa PZK otrzymali: 1. Rybnicki Oddział Terenowy PZK, 2. OT73, 3. OT04.



Puchar Prezesa PZK za zajęcie I miejsca w klasyfikacji oddziałowej SP DX Contestu przez OT31 PZK w Rybniku odbiera Wojciech Kłosok SP9PT



Marcin Adamowicz SP5ES z Pucharem Prezesa PZK za zajęcie II miejsca w zawodach SP DX Contest przez OT73 PZK

zące błędy lub przekroczą przepisy krótkofalarstwa, niesportowe zachowanie się podczas zawodów lub nieprzestrzeganie regulaminu zawodów są wystarczające do dyskwalifikacji.

**Ogólnopolskie Zawody QRP 2020
– Memoriał Janusza Twardzickiego
SP9DT**

Czas trwania: I tura 30.04.2020, 15.00-16.59 UTC (II tura 1.05.2020, 03.00-04.59 UTC).

Emisja: tylko telegrafia A1A.

Pasmo: 3,510-3,560 MHz.

Wywołanie: „QRP SP DE...”

Łączności: ze wszystkimi stacjami indywidualnymi i klubowymi biorącymi udział w zawodach, w każdej z tur zalicza się tylko jedną łączność (łączność można powtórzyć w drugiej turze).

Numery kontrolne, jakie wymienia się w czasie QSO muszą składać się z elementów:

- raport RST
- kolejny trzycyfrowy numer łączności, poczynając od 001 (numeracja w obydwu turach ciągła)
- kategorię mocy nadajnika A, B lub C (bez spacji po numerze łączności) np. 469 034A, 568 002B, 599 121C, itp.

Punktacja (nadawcy) za zaliczoną łączność z korespondentem pracującym:

- w kategorii A: 10 pkt.
- w kategorii B: 5 pkt.
- w kategorii C: 1 pkt

Nasłuchowcy:

- za zaliczony nasłuch: 5 pkt.
 - znak stacji pracującej w zawodach może być wykazany w dzienniku tylko raz w każdej z tur
 - obowiązuje odebranie znaków wywoławczych obydwóch korespondentów
- Wynik końcowy: wynik stanowi suma punktów za QSO's (HRD) w obydwu turach (mnożnika nie stosuje się).

Klasyfikacja (kategorie):

A – stacje nie przekraczające mocy 1 W output (2 W input), których nadajnik lub transceiver został wykonany amatorsko według własnego pomysłu lub z zakupionego zestawu elementów

B – stacje nie przekraczające mocy 5 W output (10 W input)

C – stacje nie przekraczające mocy 10 W output (20 W input)

D – stacje nasłuchowe (indywidualne i klubowe)

W kategorii A do logu należy obowiązkowo dołączyć schemat wykonanego nadajnika lub informacje o zestawie. W tej kategorii nie mogą pracować urządzenia fabryczne nawet wtedy, gdy spełniają kryteria mocy.

W kategorii B i C – mieszczą się urządzenia konstrukcji amatorskiej i fabrycznej, które spełniają odpowiednio warunki dotyczące mocy output i input. Dopuszcza się urządzenia, które posiadają fabrycznie możliwość redukcji mocy output do wymienionych powyżej poziomów. W logu należy wyszczególnić dokładnie typ urządzenia.

Nie dopuszcza się urządzeń fabrycznych, w których dokonano samodzielnych przeróbek celem uzyskania redukcji mocy.

Dziennik zawodów:

Rozliczanie zawodów odbywa się elektronicznie, a preferowane są logi w formacie Cabrillo (program do logowania to DQR-LOG autorstwa Marka SP7DQR). W logu powinna być podana właściwa kategoria klasyfikacyjna (np. CATEGORY: A), a grupy kontrolne nie powinny zawierać odstępów (np. 121C).

Krótki opis urządzenia należy umieścić w polach przeznaczonych na komentarz (SOAPBOX:). Schematy i inne dane należy dołączyć do e-maila. Logi elektroniczne należy przesłać na adres: sp9pkz@op.pl w terminie 14 dni. Wszyscy uczestnicy, którzy prześlą logi elektronicznie otrzymają niezwłocznie potwierdzenie. W przypadku jego braku prosimy o ponowne przesłanie dziennika zawodów.

Nadesłanie logu elektronicznego jest równoznaczne z podpisaniem oświadczenia o treści: „Oświadczam, że w zawodach QRP pracowałem zgodnie z regulaminem zawodów i zdaję sobie sprawę, że nieprawdziwym oświadczeniem skrzywdziłbym innych uczestniczących w zawodach krótkofalowców”.

Za zajęcie pierwszych miejsc w każdej kategorii zawodnicy otrzymują puchary lub grawerony.

SP OTC 2020

A – członkowie SP OTC SSB

1. SP8FB	4631
2. SP3GAX	4562
3. SP9IEK	4518
4. SP6HEQ	4509
5. SP3EA	3761

B – członkowie SP OTC CW

1. SP2AEK	3563
2. SP6AEG	3050
3. SP7QO	2836
4. SP9CCA	2601
5. SQ3A	2488

C – członkowie SP OTC CW i SSB

1. SP2AYC	5963
2. SP4AWE	5633
3. SP6IEQ	5534
4. SP3OCC	5364
5. SP5GHL	5285

D – pozostałe stacje SSB

1. SO9I	4896
2. SP5C	4544
3. SP3OKS	4512
4. SP4KHM	4460
5. 3Z3AHK	4278

E – pozostałe stacje CW

1. SP1AEN	4197
2. SP3VT	4194
3. SO3O	4125
4. SP7ASZ	3903
5. SP2MW	3882

F – pozostałe stacje CW i SSB

1. SP2XX	7274
2. SP5WA	7029
3. SP9H	6189
4. SP3CYY	5573
5. SP2DKI	5460

G – stacje QRP CW i SSB

1. SP3MKS	4783
2. SQ2DYF	4178
3. SP2FMN	3929
4. SP7BCA	2400
5. SP3FTA	2281

H – stacje nasłuchowe

1. SP7-003-24	4185
2. SP4-208	1952

**Dzień Walki z Rakiem
2020**

A – Stacje CW + SSB

1. SP2XX	208
2. SP3MEP	206
3. SP4G	202
4. SP3MKS	200
5. SP4DWZR	180
SP9EMI	180

B – Stacje SSB

1. 3Z3AHK	112
2. SQ9DXT	104
3. SP4KHM	94
4. SP6DZ	86
5. SP9IEK	84

C – Stacje CW

1. SP1EPI	164
2. SP4GHL	160
SP8BVN	160
3. SP2MW	156
4. SP1AEN	152
5. SO3O	148
SO4P	148
SP8HWM	148
D – Stacje XYL/ YL SSB + CW	
1. SQ9JIN	38
2. SP4YLA	20

E – Stacje SWL

1. SP7-24-024	112
F – Stacje zagraniczne CW + SSB	
1. UR4WZO	134

**Dzień Myśli Braterskiej
2020**

A – harcerskie stacje klubowe SSB i CW

1. SP5ZIP	2100
2. SN2020DMB	2052
3. SP9ZKN	1632
4. SP5ZHJ	1596
5. 3Z2020DMB	1368
B – harcerskie stacje indywidualne SSB i CW	
1. SQ9MDT	512

2. SQ5PMB 406 |

3. SP9RVC	144
4. SP2JBJ	108
5. SQ3LMR	96

C – inne stacje klubowe SSB i CW

1. SP9KHM	2562
2. SP9YFF	1254
3. SP9SPJ	960
4. SN2020PZK	774
5. HF2020PZK	686

D – stacje indywidualne SSB i CW

1. SP3MEP	3328
2. SP2XX	2758
3. SP4AWE	2492
4. SQ2DYF	2394
5. SP3KMS	2112

E – stacje indywidualne SSB

1. SP3OKS	2788
2. SP3P	2235
3. 3Z3AHK	2114
4. SP8MRD 1980	
5. SQ6NSG	1918

F – stacje indywidualne CW

1. SP8BVN	312
2. SN1T	304
3. SO3O	296
4. SP9BCH	288
5. SP2MHD	280

G – nasłuchowcy

1. SP4-208	94
------------	----

Odbiornik początkującego nasłuchowca

Odbiornik MFJ-8100



Od wielu lat amerykańska firma MFJ produkuje reakcyjny odbiornik krótkofalowy MFJ-8100 (World Band Shortwave Radio) i zestaw do jego budowy. Ten odbiornik retro jest oparty na nowoczesnych elementach elektronicznych (tranzystory FET, układ scalony) i jest przeznaczony dla zupełnie początkujących nasłuchowców.

MFJ-8100 pomimo prostoty umożliwia odbiór stacji z tradycyjną modulacją amplitudy (AM) oraz modulacją jednowstęgową (SSB) i telegrafią (CW) nadających w pasmach: 75/80, 49, 40, 30, 31, 20, 25, 22, 19, 17, 16, 15, 13 metrów (3,5 do 22 MHz) w pięciu podzakresach: A – 3,5–4,3 MHz, B – 5,9–7,4 MHz, C – 9,5–12 MHz, D – 13,2–16,4 MHz, E – 17,5–22 MHz. Schemat ideowy MFJ-8100 został zamieszczony na rysunku 1. Składa się on z trzech zasadniczych bloków: wzmacniacz antenowy w.c.z., przełączany obwód rezonansowy, detektor reakcyjny, wzmacniacz m.c.z.

Całe urządzenie jest zmontowane na płytce drukowanej o wymiarach 162,5×133 mm.

Sygnal z anteny poprzez tłumik regulowany (RF GAIN) w postaci potencjometru R2 (10 k) jest skierowany na szerokopasmowy wzmacniacz antenowy na tranzystorze polowym ze wspólną bramką VT1 (J330). Układ taki charakteryzuje się niską impedancją wejściową, a wysoką wyjściową, co jest bardzo korzystne w przedstawionym układzie, bowiem nie tłumi obwodu rezonansowego, który dzięki temu może pracować z dużą dobrocią. W obwodzie drenu tego tranzystora znajduje się zespół cewek z kondensatorem C4, który wraz z dodatkowymi pojemnościami C3 i C2 decyduje o odbieranej częstotliwości. Przy ustawieniu przełącznika jak na rysunku wszystkie cztery cewki L1–L5 są połączone szeregowo i dzięki temu możliwy jest odbiór najniższej częstotliwości odbiornika (przy wkręconym rotorze C1). Na najwyższym zakresie odbiornika pracuje tylko cewka L5 o najmniejszej indukcyjności. Wyselekcjonowany sygnał w.c.z. jest skierowany na detektor z tranzystorem

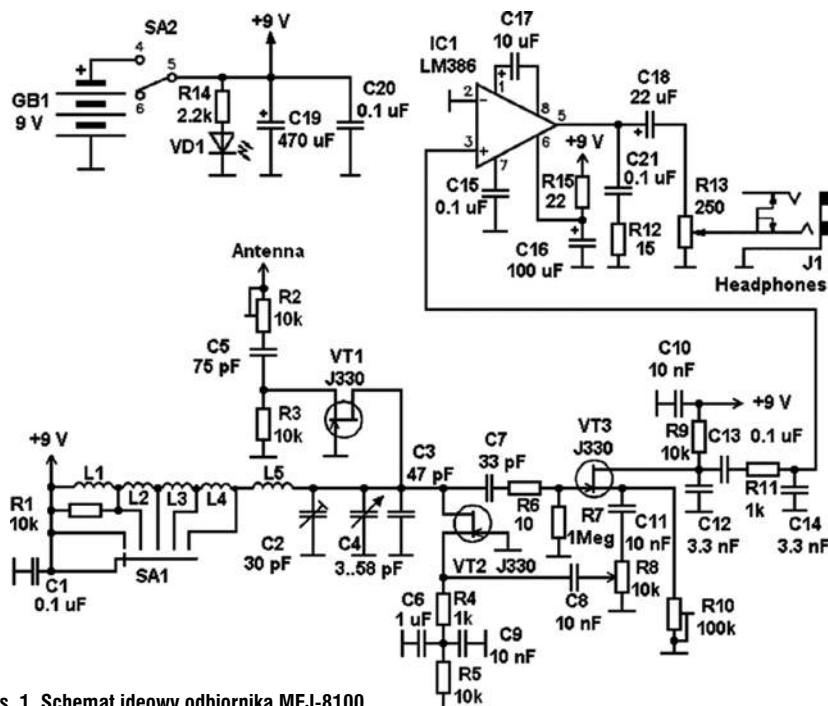
polowym VT3 (J330). Część sygnału ze źródła tego tranzystora jest podana ponownie na bramkę tego tranzystora poprzez tranzystor VT2 (J330). Wraz z dodatkowymi elementami RC pracuje on w pętli dodatniego sprzężenia zwrotnego. Poziom tego sprzężenia (reakcji) jest ustawiany za pośrednictwem potencjometrów R8 i R10. Z obwodu drenu tranzystora VT3 zostaje odfiltrowany sygnał małej częstotliwości, który po wzmocnieniu za pośrednictwem wzmacniacza m.c.z. zrealizowanego na układzie scalonym IC1 (LM386) jest skierowany do głośnika lub słuchawek przez gniazdo J1. Poziom sygnału m.c.z. jest ustawiany za pomocą potencjometru R13 (AF GAIN-Volume). Jest możliwość podłączenia małego głośnika lub słuchawek o impedancji 8–35 Ω. Moc wyjściowa m.c.z. jest rzędu 200 mW/8 Ω. Odbiornik przy zasilaniu na-

pięciem 9 V (6F22) pobiera prąd 40–130 mA.

W przedstawionym układzie odbiornika zastosowano 5 cewek indukcyjnych: L1 – 10 μH; L2 – 3,3 μH; L3 – 1 μH; L4 – 0,47 μH; L5 – 0,33 μH (8 zwojów drutu 0,7 mm, nawiniętego na rdzeniu toroidalnym T-52-2).

Aby odbiornik mógł odbierać odległe stacje, musi być wyposażony w antenę oraz uziemienie, które należy dołączyć do zacisków usytuowanych na tylnej ścianie odbiornika. W najprostszym przypadku do odbioru można użyć anteny LW w postaci kawałka drutu 3–6 m wyrzuconego za okno.

Podczas obsługi urządzenia warto pamiętać, że obok stacji broadcastingowych można odbierać stacje amatorskie w podzakresach: A – 3,5–3,8 MHz, B – 7,0–7,2 MHz, C – 10,1–10,15 MHz, D – 14,0–14,35 MHz, E – 18,068–18,168 MHz i 21,0–21,45 MHz.



Rys. 1. Schemat ideowy odbiornika MFJ-8100

System cyfrowego głosu P25

Sieci APCO P25

System cyfrowego głosu APCO P25 jest stosowany przez instytucje i służby państwowe w USA i pełni podobną funkcję jak Tetra w Europie i innych częściach świata. W Europie jest on natomiast stosowany przez krótkofalowców w kilku krajach. Sygnał P25 zajmuje taką samą szerokość pasma jak sygnały analogowe i zapewnia podobny zasięg. APCO P25 jest w zasadzie zbiorem standardów wykorzystywanych w transmisjach cyfrowego głosu.

W systemie APCO P25 stosowany jest podział czasowy (TDMA) na dwie szczeliny, czterostanowe kluczkowanie częstotliwości C4FM (występujące także w systemie YAESU) z szybkością modulacji 4800 bodów, co odpowiada przepustowości 9600 bit/s oraz kluczkowanie CQPSK. Do transmisji głosu z danymi korekcyjnymi FEC



Fot. 1. Ręczna radiostacja IC-F7010S

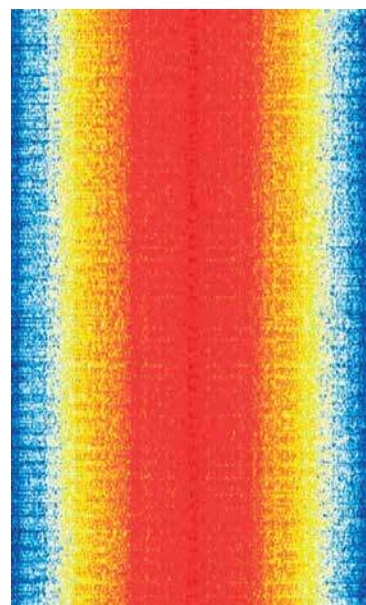
przeznaczony jest strumień ok. 6000 bit/s, a pozostała część przepustowości jest wykorzystywana przez dane związane z protokołem transmisji. Szerokość pasma wynosi 12,5 kHz, co przy dwóch szczelinach odpowiada dwóm kanałom po 6,25 kHz. W fazie pierwszej stosowany był wokoder IMBE, a w obecnej drugiej – AMBE+2 (AMBE-3000 firmy DVSI) używany również w systemach DMR, NXDN i YAESU C4FM. Krótkofalowcy korzystają z wariantu drugiej fazy. Protokoły fazy pierwszej i drugiej nie są ze sobą kompatybilne, jednak przeważnie radiostacje można przełączyć na protokół fazy pierwszej w razie potrzeby. W odróżnieniu od systemów D-STAR, DMR itd. brak jest na razie rozbudowanych sieci i istnieją co najwyżej lokalne grupy – wyspy – przemienników (przykładowo w Niemczech w Zagłębiu Ruhry). W Szwajcarii, Słowenii i w Polsce działają pojedyncze eksperymentalne przemienniki tego systemu. Przemiennik SR5WWL w Ossowie k. Wołomina – w lokatorze KO-02OH – pracuje na częstotliwości 438,4625 MHz (z odstępem -7,6 MHz) i oprócz APCO obsługuje również systemy DMR, D-STAR, Yaesu C4FM i transmisje analogowe). Moc nadajnika wynosi 9 W, oficjalnie podawany zasięg kilkanaście km, a do jego otwarcia w łącznościach FM konieczny jest ton 127,3 Hz. Przemiennik znajduje się w fazie prób, a więc niektóre jego parametry mogą ulec zmianie.

System pozwala na równoległe przesyłanie głosu i danych, a w fazie 3 przewidziane jest dodanie szybkiej transmisji danych. Moce nadajników stacji przemiennikowych mogą dochodzić do 100 W, co pozwala na zmniejszenie liczby stacji wchodzących w skład sieci (moce przemienników w sieciach amatorskich są ograniczone na niższym poziomie). W sieciach profesjonalnych możliwe jest stopniowe przechodzenie z transmisji analogowej FM na cyfrową. Tryb mieszany pozwala na komunikację między radiostacjami analogowymi i cyfrowymi. W transmisji cyfrowej występują natomiast

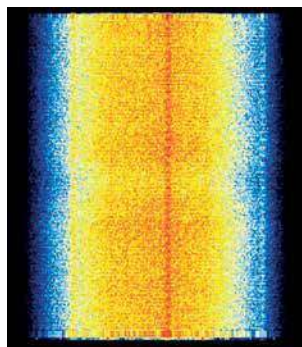


Fot. 2. Mikroprzebiennik OpenSpot-3 pozwala na korzystanie z systemów P25, NXDN i DMR za pośrednictwem radiostacji C4FM i z systemu C4FM za pośrednictwem radiostacji P25. Oprócz rozszerzonych możliwości pracy skrośnej – w sumie do dyspozycji jest 14 kombinacji z pięciu systemów – różni się od OpenSpota-2 wbudowanym akumulatorem 1,2 Ah, którego pojemność wystarcza na 10 godzin autonomicznej pracy

dwa tryby: standardowy i koncentratorowy (ang. trunking, niem. Bündelfunk). Ten drugi jest zasadniczo nieistotny w zastosowaniach amatorskich.



Rys. 1. Widmo sygnału P25 z kluczkowaniem C4FM na wskaźniku wodospadowym



Rys. 2. Widmo sygnału P25 z kluczowaniem QPSK

W miejsce stosowanych w systemach analogowych tonów CTCSS w P25 używa się 12-bitowe kody dostępowe NAC. W wyprzedzającej korekcji przekłamań (FEC) stosowane są kody Golaya, BCH i Reeda-Solomona. Dodatkowymi zabezpieczeniami są przeplot bitów i kody blokowe w kanale radiowym.

Radiostacje systemu APCO są produkowane przez wiele znanych firm. Przykładem może być radiostacja IC-F7010S/7020S firmy ICOM. Pracuje ona w systemie APCO na poziomie norm fazy 1 i 2, ma wbudowany odbiornik GPS, szczelinę dla pamięci SD (do 32 GB, pozwalającej na zapis 500 godzin rozmów) i spełnia wymagania norm IP-68e oraz MIL STD810G (i odpowiadającym jej normom C – F). Końcowa litera S oznacza wyposażenie w uproszczoną klawiaturę i wyświetlacz ciekłokrystaliczny, natomiast litera T – w dodatkową 12-elementową klawiaturę DTMF. Litera B oznacza się radiostacje niemające ani klawiatury, ani wyświetlacza.

Radiostacje APCO pokrywają zakresy 136–174, 380–470, 450–512 lub 806–870 MHz. Często spotykana liczbą kanałów jest 256–1024 przy 32–128 możliwych strefach. Ważnymi cechami w zastosowaniach profesjonalnych są przycisk alarmowy, wykrywanie ruchu, tryb samotnego pracownika, możliwość szyfrowania transmisji w algorytmach AES, DES i ADP, zdalne programowanie sprzętu drogą radiową i wysyłanie

krótkich wiadomości tekstowych o długości do 100 znaków alfanumerycznych. Dalszymi modelami radiostacji przenośnych Icoma są IC-F9011/F9021 (B, S lub T) i przewoźne IC-F7510/7520 i IC-F9511/9521 (S lub T). Maksymalne moce wyjściowe radiostacji ręcznych wynoszą 3–6 W zależnie od zakresu pracy. Do znanych producentów należą też Motorola i Kenwood.

Krótkofalowcy znajdujący się poza zasięgiem przemienników P25 mogą korzystać z prywatnych mikroprzemienników (ang. hotspot) w rodzaju: DV4mini, MMDVM, OpenSpot, OpenSpot-2 czy OpenSpot-3. OpenSpot-3 pozwala również na korzystanie z połączeń skrótnych C4FM – P25, czyli na użycie radiostacji C4FM zamiast P25 (w dostępie do reflektorów P25). Na tej samej zasadzie możliwy jest również dostęp do sieci NXDN. Obecnie czynne są dwa reflektory PCS001 i PCS002, a na każdym z nich może występować po 100 grup rozmówców (kółeczek).

APCO jest systemem dopracowanym i odpornym na niekorzystne warunki użytkowania. Rozwiązanie to zostało opracowane z myślą o wykorzystaniu w rejonach o niskiej gęstości zaludnienia, pozwalając na ich pokrycie za pomocą mniejszej liczby przemienników o dużym zasięgu. Tetra natomiast dzięki efektywniejszemu wykorzystaniu widma radiowego przez zastosowanie czterech szczelin czasowych jest przewidziana dla rejonów gęsto zaludnionych i z dużą liczbą stacji.

W systemie APCO P25 uzyskiwana jest (dzięki kluczowaniu C4FM i rozbudowanej korekcji przekłamań) doskonała jakość dźwięku i odporność na wpływ odbić. W trakcie prób przeprowadzonych przez krótkofalowców szwajcarskich system dobrze się sprawdził się w dominujących tam terenach górskich.

Dalsze zwiększenie odporności na sygnały zakłócające możnaby wprowadzić

Tab. 1. Niektóre grupy rozmówców w amatorskiej sieci APCO P25

Grupa	Znaczenie
10100	światowa
10200	USA
10300	Europa
10260	Polska
10310	HAMNET Niemcy
10320	Niemcy
10400	Pacyfik
10700	Australia
23225	Austria
25641	Rosja
53099	Nowa Zelandia, połączenia z D-STAR, DMR i NXDN
9999	Polecenie rozłączenia

uzyskać stosując transmisję z rozpraszaniem widma, ale ze względu na to, że system jest przeznaczony do użycia w obecnie stosowanych kanałach radiowych, nie było to możliwe.

Krzysztof Dąbrowski OE1KDA

Literatura i adresy internetowe

[1] sr5wwl.pl – witryna klubu SKZW

[2] https://www.pistar.uk/p25_reflectors.php – aktualny spis reflektorów P25

[3] krzysztof.dabrowski@aon.at

REKLAMA

maas® **ALINCO**

THE NO.1 SOURCE FOR
AMATEUR RADIO PRODUCTS
WWW.MAAS-ELEKTRONIK.COM

FAST DELIVERY WITHIN EUROPE & POLAND

**ALINCO DJ-MD-5-E -GPS
DMR Handheld Radio VHF/UHF**

Robust 2m/70cm dual band DMR handheld radio with GPS function. Digital Radio (Two-slot DMR) & Analogue Radio (FM).
DMR Tier I and Tier II.

179,00 EUR
incl. VAT.

DEALER WANTED – REGISTER NOW

maas Elektronik Shop: www.maas-elektronik.com
Heppendorfer Str. 23 Email: info@maas-elektronik.com
50189 Elsdorf-Berrendorf Phone: +49 (0) 22 74 / 93 87 - 0
Germany Fax: +49 (0) 22 74 / 93 87 - 30

Radiotelefon DMR i FM na 2 m i 70 cm

Alinco DJ-MD5TGP

Na rynku jest dostępny nowy radiotelefon Alinco DJ-MD5TGP. Może pracować emisją analogową FM i cyfrową DMR w pasmach 2 m i 70 cm. Urządzenie ma doskonałe właściwości, pomimo pewnych niedociągnień ergonomicznych.

W miarę rozpowszechniania się prywatnych mikroprzebiegnienników (ang. hotspot) i rozbudowy sieci publicznych przebiegnienników DMR rośnie atrakcyjność cyfrowych łączności fonicznych. DJ-MD5TGP umożliwia korzystne wejście do tego fascynującego świata.

Alinco oferuje atrakcyjny wybór radiostacji ręcznych i przewodnych na pasma amatorskie. Są wśród nich zarówno dwupasmowe i trzypasmowe (z 23 cm) radiostacje analogowe FM, jak i dwusystemowe DMR/FM. Najnowszym modelem dwusystemowym jest właśnie DJ-MD5T (w wersji europejskiej DJ-MD5E), dostępna w wariantach z odbiornikiem GPS (z oznaczeniem GP na końcu) i bez. Oba warianty pokrywają pasma 136–174 i 400–480 MHz, są wyposażone w litowo-jonowy akumulator EBP-88 o pojemności 1700 mAh, elastyczną antenę, kabel USB służący do konfiguracji i klips do zawieszenia na pasku. W skład kompletu wchodzi też ładowarka sieciowa. Do komputerowej konfiguracji radiostacji może służyć też zwyczajny kabel USB z wtyczką mikro-USB.

Moc wyjściowa nadajnika jest typowa dla tego typu sprzętu i wynosi 5 W, z możliwością obniżenia jej do 2,5, 1 i 0,2 W.

DJ-MD5TGP/DJ-MG5EGP obsługuje warstwy I i II standardu

DMR (ang tier I i II), a jej wewnętrzna pamięć pozwala na zapisanie 10 000 grup rozmówców, 160 000 kontaktów, 4000 kanałów i 250 stref po 250 kanałów, a także 250 list przeszukiwania.

Dzięki niewielkim rozmiarom dobrze leży w ręce, chociaż jest nieco grubsza od wielu innych podobnych modeli. Obudowa DJ-MD5 ma wymiary 59×118×40 mm, a jej masa wraz z akumulatorem i anteną wynosi 256 g.

Na przedniej ścianie znajduje się 1,8-calowy kolorowy wyświetlacz dający jasny i wyraźny obraz. Zależnie od ustawień po włączeniu może być wyświetlany na nim znak wywoławczy właściciela i jego identyfikator DMR. Antena jest wyposażona w odwrotny wtyk SMA. Obok niej na górnej ścianie znajdują się gałki strojenia i regulacji siły głosu z wyłącznikiem. Obie gałki obracają się lekko, ale dobrze spełniają swoje zadanie. Ustawienie pożądanej siły głosu może jednak wymagać obracania gałki w przód i w tył aż do znalezienia pożądanej pozycji. Oprócz tego u góry umieszczona jest dwukolorowa dioda świecąca sygnalizująca nadawanie i odbiór sygnałów.

Po lewej stronie oprócz przycisku nadawania znajdują się dwa programowalne przyciski. Każdy z nich służy do wywołania jednej, dwóch funkcji w zależności od czasu ich naciśnięcia. Przycisk nadawania ma krótki skok i pomimo znacznej długości wymaga dokładnego trafienia palcem w sam środek w celu włączenia nadajnika. Klawisze na przedniej ścianie spisują się lepiej. Przyciski czerwony i zielony służące do obsługi menu znajdują się po przeciwnych stronach górnego rzędu, a pomiędzy nimi umieszczono klawisze strzałek. Klawiatura DTMF zawiera 12 klawiszy w układzie 123* 4560 789#, co może wymagać przyzwyczajenia się u osób korzystających dotąd częściej ze starszego układu 123 456 789 *0#. Odstęp pomiędzy górnym rzędem klawiszy a pozostałymi ułatwia jednak znalezienie pożądanej klawisza numerycznego. Akumulator można łatwo umieścić na obudowie, a jego zapadka sygnali-



zuje osiągnięcie właściwego położenia. Grubość obudowy pozwala akurat na postawienie radiostacji pionowo na płaskim podłożu.

Programowanie

Ze względu na przeznaczenie radiostacji również do użytku profesjonalnego (podobnie jak i innych modeli radiostacji DMR) wymaga ona zaprogramowania przy użyciu programu konfiguracyjnego. Program ten w wersji dla systemu Windows jest dostępny w internetowej witrynie producenta [2]. Jest on łatwy w obsłudze i jak dotąd nie dało się zaobserwować żadnych problemów w jego pracy. Osoby niemające dotąd do czynienia z radiostacjami DMR i ich programowaniem powinny jednak zaplanować czas na naukę i zrozumienie zasad konfigurowania sprzętu. Dla ułatwienia w Internecie można znaleźć gotowe pliki konfiguracyjne (ang. code plug) wymagające wprowadzenia do konkretnych sytuacji, ale jednocześnie ułatwiające zrobienie pierwszych kroków.

Praca w sieci DMR wymaga zarejestrowania się i otrzymania numerycznego identyfikatora spełniającego funkcję identyczną do znaku wywoławczego w pozosta-

Literatura i adresy internetowe

- [1] Jim MacKenzie, *Alinco DJ-MD5TGP DMR and analog FM Handheld Transceiver*, „QST” 12/2019, str. 34
- [2] www.alinco.com – witryna producenta
- [3] www.swiatradio.com.pl
- [4] www.sp-dmr.pl – polska witryna DMR, rejestracja
- [5] <https://ham-digital.org/dmr-rptr.php> – informacje o przebiegniennikach DMR na świecie
- [6] www.przebiegnienniki.net – mapa i spis przebiegnienników w Polsce
- [7] krzysztof.dabrowski@aoon.at

Wskazania na wyświetlaczu dla współpracy z mikroprzebiegniennikiem Pi-Star u autora testu

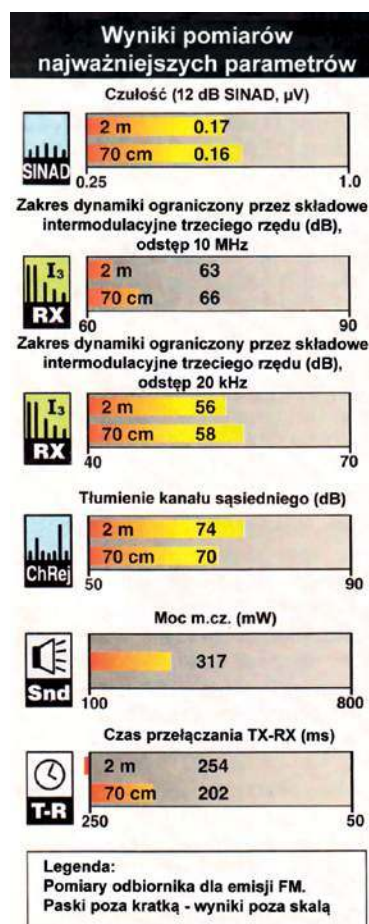


łych systemach cyfrowego dźwięku ([4]). Osoby zarejestrowane mogą korzystać z posiadanego identyfikatora i poza sytuacjami szczególnymi (w rodzaju eksperymentów z łącznościami DMR lub własnymi konstrukcjami) nie potrzebują dodatkowych identyfikatorów. Program konfiguracyjny pozwala nie tylko na zaprogramowanie kanałów cyfrowych i parametrów koniecznych w systemie DMR, ale także i kanałów analogowych. Najwygodniej jest zaprogramować od razu wszystkie potrzebne kanały i nadać im łatwo rozpoznawalne oznaczenia.

Praca w eterze

Głos zarówno w transmisji analogowej, jak i cyfrowej jest pełny, wyraźny i niemęczący dla uszu. Raporty korespondentów potwierdziły dobrą jakość nadawanego dźwięku. Pomimo identycznych gniazd mikrofono-słuchawki HTH-K od radiostacji Kenwooda nie funkcjonowały prawidłowo. Być może problem ten występuje i dla innych typów akcesoriów.

Ogólnie rzecz biorąc, zaprogramowanie radiostacji DMR wymaga więcej wysiłku i dobrego zrozumienia zasad aniżeli w przypadku systemów D-STAR i C4FM. Później jednak nie przysparza to większych trudności.



Tab. 1. Pomiary radiostacji Alinco DJ-MD5TGP o numerze seryjnym A001517

Dane producenta	Wyniki pomiarów w laboratorium ARRL
Zakres częstotliwości: 136–174, 400–480 MHz, 76–108 MHz (WFM – radiofonia UKF)	Zgodnie z danymi producenta. Pomiary tylko dla pasm amatorskich 2 m i 70 cm
Emisje: DMR (warstwy I i II) i analogowa FM	Zgodnie z danymi producenta
Zasilanie 7,4 V ± 20%, standardowy akumulator litowo-jonowy (EBP-88), 1700 mAh, dodatkowo EBP-87 1500 mAh	Odbiór 173 mA (maks. siła głosu, maks. podświetlenie), gotowość: 94 mA (min. podświetlenie), 109 mA (gotowość, bez podświetlenia); nadawanie (moce Turbo/H/M/L) 146 MHz, 1,54/1,1/0,66/0,375 A 440 MHz, 1,47/0,897/0,606/0,36 A W stanie wyłączonym < 1 mA
Odbiornik	Dynamiczne badania odbiornika
Czułość dla C4FM 0,3 µV (5% BER), 0,7 µV (1% BER); dla FM niepodana	FM (12 dB SINAD): 146 MHz, 0,17 µV; 440 MHz, 0,16 µV
Zakres dynamiki dwutonowy ograniczony składowymi intermodulacyjnymi trzeciego rzędu: niepodany	Dla odstępu 20 kHz: 146 MHz, 56 dB; 440 MHz, 58 dB Dla odstępu 10 MHz: 146 MHz, 63 dB; 440 MHz, 66 dB
Zakres dynamiki dwutonowy ograniczony składowymi intermodulacyjnymi drugiego rzędu: niepodany	146 MHz, 83 dB; 440 MHz, 98 dB
Tłumienie kanału sąsiedniego: niepodane	Dla odstępu 20 kHz: 146 MHz, 74 dB; 440 MHz, 70 dB
Próg czułości blokady szumów: niepodany	Wartości progowe: 146 MHz 0,14 µV (min.) – 0,23 µV (maks.) 440 MHz, 0,15 µV (min.) 0,40 µV (maks.);
Czułość miernika siły odbioru: niepodana	Wskazania wszystkich czterech segmentów paska: 146 MHz, 0,42 µV, 440 MHz, 0,26 µV
Moc wyjściowa m.cz.: 1 W (na obc. 16 Ω) przy zniekształceniach nieliniowych < 5%	317 mW przy zniekształceniach 3% na 8 Ω
Nadajnik	Dynamiczne badania nadajnika
Moc wyjściowa: 5/2,5/1/0,2 W odpowiednio dla ustawień Turbo/H (duża)/M (średnia)/L (niska)	Przy napięciu zasilania 8,4 V (w pełni naładowanym akumulatorze), moce turbo/pełna/średnia/niska 146 MHz, 5,7/2,4/1/0,25 W 440 MHz, 4,6/2,1/0,8/0,2 W; przy napięciu 6,7 V (jeden pasek na wskaźniku zasilania) 146 MHz, 4,7/2,2/0,7/0,2 W 440 MHz, 3,5/1,7/0,9/0,2 W
Tłumienie harmonicznych i sygnałów niepożądanych: niepodane	> 70 dB, odpowiada wymogom FCC
Czas przełączania nadawanie-odbiór (od momentu puszczenia przycisku nadawania do uzyskania 50% mocy m.cz.): niepodany	Siła S9, blokada szumów otwarta 146 MHz, 318254 ms, 440 MHz, 202 ms
Czas włączania nadajnika (tx delay): niepodany	Do uzyskania pełnej mocy w.cz.: 146 MHz, 21 ms, 440 MHz, 22 ms
Wymiary (szerokość, wysokość, głębokość): 118×59×40 mm, masa 256 g z akumulatorem i anteną, długość anteny 178 mm	

Przełączanie pomiędzy konfiguracjami dla różnych użytkowników (o różnych identyfikatorach) jest łatwiejsze aniżeli w wielu innych modelach.

Autor testu chętnie korzystał też z prywatnego mikroprzemienika MMDVM (opartego na mikrokomputerze Raspberry Pi Zero) połączonego z Internetem za pośrednictwem telefonu komórkowego. Rozwiązanie to może okazać się bardzo pożyteczne w trakcie pobytów poza domem, ale można korzystać z niego w dowolnych miejscach i okolicznościach. W zasięgu przemienników pu-

blicznych możliwe jest oczywiście prowadzenie przez nie łączności DMR albo analogowych. Głośny i wyraźny dźwięk i dobry obraz na wyświetlaczu ułatwiają pracę w eterze z dowolnej lokalizacji.

Radiostacja jest warta swojej ceny, wynoszącej przykładowo na rynku niemieckim ok. 180 euro dla modelu z odbiornikiem GPS.

Początkującym adeptom DMR polecamy „Poradnik DMR” z serii „Biblioteka polskiego krótkofalowca” dostępny m.in. pod adresami [3] i [4].

Na podst. [1] opracował
Krzysztof Dąbrowski OE1KDA

Nowy radiotelefon (terminal) z funkcją PoC

Hytera

Hytera PNC380

Firma Hytera wprowadza na rynek innowacyjnych radiotelefon (terminal) z funkcją Push to Talk over Cellular (PoC). Najnowszy model PNC380 łączy w jednym urządzeniu prawie nieograniczone możliwości komunikacji głosowej za pomocą funkcji Push to Talk z opcją szybkiej transmisji danych za pośrednictwem LTE (2G, 3G, 4G) oraz Wi-Fi.

Komunikacja push-to-talk (PTT) jest od dawna skutecznym i niezawodnym rozwiązaniem w radiokomunikacji. Jednak dopiero dynamiczny rozwój szerokopasmowych sieci mobilnych sprawił, że aktualni użytkownicy rozwiązań PTT mogą korzystać z usług multimedialnych obejmujących przesyłanie dużych ilości danych, takich jak obrazy i materiały wideo, których nie obsługują wąskopasmowe systemy radiowe. Wykorzystując dobrze rozwinięte sieci szerokopasmowe, rozwiązanie PoC firmy Hytera oferuje możliwość realizacji komunikacji głosowej PTT oraz przesyłania dużej ilości danych na terenie całego kraju bez konieczności dodatkowych inwestycji w elementy infrastruktury bezprzewodowej.

Terminal PNC380 PoC firmy Hytera łączy w sobie funkcję natychmiastowej komunikacji i obsługę aplikacji multimedialnych. Wykorzystując sieci 2G, 3G, 4G oraz Wi-Fi, urządzenie oferuje możliwość korzystania z szerokiej gamy multimedialnych usług danych, w tym z transmisji wideo 4G, współdzielenia lokalizacji oraz wiadomości SMS. Ponieważ, podobnie jak tradycyjne radiote-

lefony, model PNC380 ma duży przycisk PTT, urządzenie oferuje natychmiastową komunikacji głosową dla połączeń indywidualnych i grupowych. Ponadto urządzenie oferuje głośny i czysty dźwięk, specjalny przycisk alarmowy i akumulator 4000 mAh, który wytrzyma cały dzień. Solidna i niezawodna konstrukcja sprawia, że jest to idealne urządzenie do szerokiej gamy zastosowań: służb miejskich, pracowników ochrony mienia, logistyki, obsługi imprez masowych, obsługi parków przemysłowych, pracowników lotnisk itp.

Hytera PNC380 wykorzystuje wszystkie dostępne w okolicy sieci szerokopasmowe, zapewniając tym samym wyjątkowy zasięg łączności radiowej przez WLAN, także wewnątrz budynków. Radiotelefon PoC oferuje wszystkie istotne udogodnienia – zawiera duży przycisk PTT do bezpośredniego wykonywania połączeń indywidualnych i grupowych. Zainstalowany u góry urządzenia przycisk awaryjny zwiększa bezpieczeństwo i umożliwia szybką reakcję, np. w razie nagłego wypadku. Ponadto zastosowana pełna klawiatura umożliwia wykonywanie połączenia w wygodny sposób. Z kolei wykorzystana technologia tłumienia szumów za pomocą podwójnych mikrofonów gwarantuje dobrą jakość dźwięku nawet w trudnych warunkach i głośnym otoczeniu.

Na uwagę zasługuje wydajna tylna kamera HD, która umożliwia przesyłanie filmów przez 4G w czasie rzeczywistym. Jest ona wyposażona w lampę błyskową,

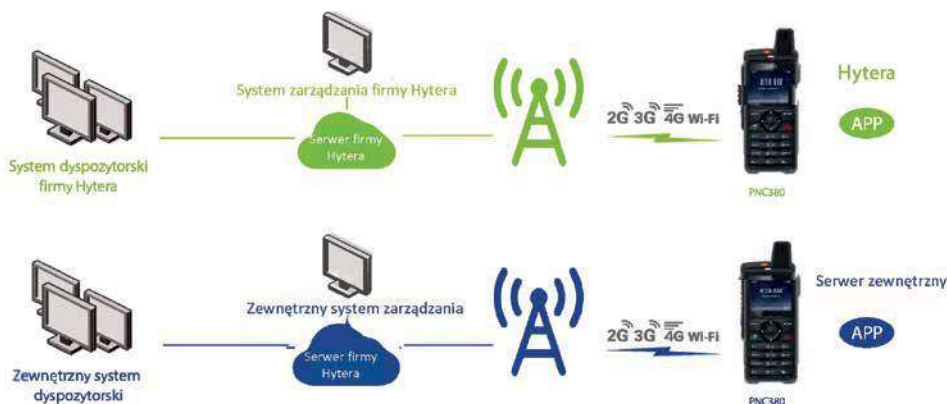


dzięki której można wykonywać nagrania o wysokiej rozdzielczości, również w słabo oświetlonym otoczeniu. Wszystko to sprawia, że PNC380 zapewnia większe bezpieczeństwo.

Kompaktowa i ergonomiczna konstrukcja umożliwia obsługę urządzenia jedną dłonią, a antypoślizgowa obudowa zapewnia dobry chwyt również w wilgotnych warunkach.

Dzięki usługom lokalizacji (GPS/GLONASS/BDS/AGPS) można w każdej chwili uzyskać dokładne informacje o położeniu. Wbudowany chip NFC (ang. Near Field Communication) może być wykorzystywany do różnych zastosowań, np. jako system patroli do sprawdzania w punktach kontrolnych.

Radiotelefon ma certyfikat IP67, co oznacza, że jest w pełni zabezpieczony przed pyłem oraz wodoszczelny (do głębokości 1 m przez 30 minut). Jest też zgodny ze standardem MIL-STD-810G i wytrzyma upadek z wysokości 1,5 m. Radiotelefon ma również





pojemny akumulator 4000 mAh, który wystarcza na cały dzień pracy. Ten trwały i żywotny radiotelefon idealnie sprawdzi się w różnych zastosowaniach, w takich dziedzinach jak bezpieczeństwo budynków, przemysł i logistyka, obsługa dużych wydarzeń, zarządzanie obszarem miejskim, obsługa lotniska i nie tylko.

Rozwiązanie PoC Hytera oferuje kompleksowe rozwiązanie PoC, obejmujące radiotelefony PoC, aplikacje mobilne, a także platformy dyspozytorskie i zarządzające. Oferuje ono wszechstronne usługi, w tym natychmiastowe połączenia głosowe indywidualne i grupowe, pełnodupleksowe rozmowy głosowe i wideorozmowy, dyspozycje na podstawie mapy i wiadomości SMS za pośrednictwem sieci publicznych. Zapewnia właściwe metody działania dla szerokiego wachlarza scenariuszy, niski koszt, wysoki stopień bezpieczeństwa, łatwa instalacja oraz jeszcze większa niezawodność.

Dzięki standardowym interfejsom programowania aplikacji radiotelefon PoC firmy Hytera umożliwia korzystanie z aplikacji i platform firm zewnętrznych.

Urządzenie może stanowić uniwersalną platformę dla różnych rozwiązań szerokopasmowych w oparciu o system Android, a zastosowane rozwiązanie PoC PTTconnect firmy Hytera umożliwia bezpieczną i szybką komunikację pomiędzy grupami pracowników na bazie technologii TETRA. Aplikacji tej można używać na każdym urządzeniu z funkcją PoC z gamy produktów Hytera i można nią w prosty sposób zarządzać bezpośrednio za pomocą przycisków urządzeń – zarówno lekkich, kompaktowych radiotelefonów przenośnych PNC370 oraz PNC380, jak i pierwszego smartfonu z funkcją PoC PNC550 firmy Hytera.

Dane techniczne PNC380 Basic (PNC380 Advanced)

- częstotliwość (Azja, Europa, Bliski Wschód i Afryka B8): GSM: 850/900/1800/1900 MHz, Wi-Fi: 2,4/5 GHz
- przekątna wyświetlacza: 2 cale
- rozdzielczość wyświetlacza: 320×240
- klawiatura: pełna
- wymiary: 145,1×60×26,1 mm
- waga: 208 g (z akumulatorem i anteną)
- stopień ochrony: IP67
- odporność na upadek: 1,2 m
- RAM: 512 MB (1 GB)
- ROM: 4 GB (8 GB)
- pamięć rozszerzona: karta micro SD/TF – maks. 32 GB
- akumulator: 3,85 V/4000 mAh
- czas pracy na akumulatorze: > 24 h/cykl pracy 5–5–90
- tryb ładowania: micro USB 2.0 5V/1,4 A (Micro USB 2.0 5 V/2 A)
- system lokalizacji: GPS/GLONASS/BDS/AGPS
- nagrywanie wideo PNC380 Advanced: 720 p (1280×720) 30 kl./s

- format plików wideo: MPEG-4 (.mp4), 3GPP (.3gp)
- format kodowania wideo: VP8, H.264 (BP/MP/HP), MPEG-4 (SP/ASP), H.263 (HEVC), H.265 (MP)
- format plików obrazów: JPEG (.jpg), PNG (.png)
- format plików audio: MPEG (.m4a), 3GPP (.3gp)
- certyfikaty: CE/FCC/MIL-STD-810 G

www.hytera.com

REKLAMA

Hytera

NATYCHMIASTOWA ŁĄCZNOŚĆ PUSH-TO-TALK (PTT)
NIEOGRANICZONY ZASIĘG

Hytera PoC

PTT over Cellular

PNC370 PNC380 PNC550 PDC550

2G 4G 3G

W dniu 29 lutego br. w Centrum Promocji Kultury Dzielnicy Warszawa Praga Południe odbyło się uroczyste spotkanie z okazji 90. rocznicy powstania PZK. Na pasmach pracowały stacje okolicznościowe rozdające punkty do dyplomu 90 lat PZK i 95 lat IARU: SN95IARU, HF2020PZK, SO90PZK, SP90PZK, 3Z95IARU, SP95IARU, SO95IARU, SN2020PZK, HF95IARU, SQ90PZK, HF90PZK, SQ95IARU, 3Z90PZK, SN90PZK.

Z życia klubów i oddziałów PZK

Spotkanie u SP2DTW

W dniu 8 lutego br. z inicjatywy Zarządu Radioklubu Bydgoskiego w gościnnych progach Zdzisława SP2DTW, na terenie działek rekreacyjnych w Nekli, odbyło się pierwsze tegoroczne spotkanie bydgoskich krótkofalowców przy grillu. Uczestniczyło w nim 11 kolegów, a gośćmi byli: prezes Bydgoskiego Oddziału PZK Witek SP2JBJ oraz przewodniczący Komisji Rewizyjnej, Bogdan SP2JNV. Spotkanie towarzyskie zostało wzbogacone o inne tematy krótkofalarskie. Henryk SP2WH dotarł na spotkanie „radiobusem”, czyli samochodem dostawczym specjalnie dostosowanym do wyjazdów z radiostacją w teren. Jego wyposażenie jest nadal uzupełniane, ale już teraz umożliwia w miarę wygodną pracę radiostacji na dwóch stanowiskach (np. KF i UKF). Na dachu



Spotkanie bożonarodzeniowe 2019 w SP5KVV

pojazdu znajduje się platforma, na której w czasie postoju można zainstalować sporej wielkości czaszę anteny mikrofalowej obracanej w dwóch płaszczyznach, a obok pojazdu rozwinąć maszty do anten KF i UKF. Podczas jazdy jest tam miejsce na antenę UKF oraz np. na antenę magnetyczną KF. Pojazd zawiera niezależne zasilanie w postaci akumulatora żelowego o pojemności 100 Ah oraz zespołu prądotwórczego o mocy 4 kVA. W niedalekiej przyszłości będzie także wyposażony w 2 miejsca do spania. Inną ciekawostką była prezentacja pracy przemiennika geostacjonarnego na satelicie QO 100. Odbiór na częstotliwości ok. 10,5 GHz odbywał się poprzez 90 cm średnicy czaszę od TV Sat, odbiornik SDR i odpowiedni program komputerowy zainstalowany w laptopie, przy którego klawiaturze dzielnie brylował Sławek SP2ST. Józek SP2CWO, który już nieco wcześniej uruchomił swoją stację do pracy satelitarnej, podzielił się z nami swoim doświadczeniem z prowadzonych łączności.

Bardzo ciekawym tematem, który chyba wzbudził największe zainteresowanie zgromadzonych, było przedstawienie przez Witka SP2JBJ historii Bydgoszczy z okresu powrotu do macierzy w latach dwudziestych ub. wieku oraz wkroczenia wojsk sowieckich w 1945 r. Opowieść tę uzupełnił

Sławek SP2ST, który jako rodowity bydgoszczanin dopowiedział o niepisanych zdarzeniach, w których uczestniczyli jego antenaci.

Bardzo duże zainteresowanie wzbudziła instalacja antenowa Zdzisława. Na 12 m wysokości maszcie kratowym zainstalowana jest obracana dwuelementowa delta na pasma 20, 15 i 10 m. Starannie wykonany system pozwala na bezpieczne, samodzielne podnoszenie i opuszczanie maszty w celu wykonania napraw bądź modernizacji. Spotkanie było też okazją do wymiany doświadczeń pomiędzy obecnymi harcerzami ZHP i ZHR.

Ważne, że dopisała pogoda a ciepło z kominka dawało komfort uczestnikom. W spotkaniu, prócz wymienionych uczestniczyli Janek SQ2LKI, Jakub SP2OFS, Andrzej SP2BPS, Remigiusz SP2RAW i Andrzej SP2CA (TNX).

Radioklub SP5KVV pracuje

Po kapitalnym remoncie pomieszczeń w Miejskim Centrum Zarządzania Kryzysowego w Ostrołęce wznowił swoją działalność Radioklub SP5KVV. W dniu 23 lutego odbyło się Walne Zebranie Stowarzyszenia Krótkofalowców i Radioamatorów Ziemi Kurpiowskiej, na którym przedstawiono sprawozdania za rok 2019. W chwili obecnej krótkofalowcy z SP5KVV aktywnie pracują z młodzieżą, szkoląc gru-



Antena Zdzisława SP2DTW



Pomieszczenie SP5KVV po remoncie

pę 25 osób z ZHP w wieku 9–18 lat. Planują zorganizować w tym roku dwie akcje okolicznościowe: pierwszą na wiosnę związaną z regionem kurpiowskim, drugą na jesieni z okazji 45-lecia Muzeum Kultury Kurpiowskiej. Przy współudziale harcerzy przygotowują do wysyłki ok. 1200 szt. kart QSL SO100PIP.

Ponadto starają się o przywrócenie w Ostrołęce przemiennika na pasmo 2 m, który posiadają wydane pozwolenie i znak SR50.

Niestety, zawody z okazji Dni Ostrołęki czasowo zostały zawieszane. Jak poinformował Maciek SO5MAX, wszystkie te działania wymagają nakładu czasu i środków, których jest jak na lekarstwo.

Reaktywacja klubu SP2PHA

W dniu 15 lutego 2020 roku odbyło się uroczyste otwarcie radioklubu „Jantar” SP2PHA w Stegnie, w którym uczestniczyło ok. 60 osób, w tym reprezentanci klubów: SN4A – Elbląg, SP2KAC – Gdańsk, SP2KDS – Gdańsk, SP2KMH – Tczew, SP2PMW – Gdynia, SP2ZFT – Malbork.

Spotkanie rozpoczęło się przecięciem wstęgi przez dyrektora Domu Kultury Łukasza Niedźwieckiego, Zuzię wnuczkę Andrzeja i Andrzeja SQ2AJN. Kolejnym punktem spotkania było zabranie głosu przez prezesa Żuławskiego Oddziału PZK OT-16 Ryszarda SP2PHA i wręczenie dyplomu dyr. Domu Kultury Łukaszowi Niedźwieckiemu oraz przekazanie na ręce dyrektora dyplomu, dla Ewy Dąbskiej, wójta gminy Stegna.

Opiekun, a zarazem kierownik Klubu SP2PHA Andrzej SQ2AJN, podziękował przybyłym gościom za prezenty dla klubu i przedstawił historię klubu oraz plan pracy na najbliższy czas.

Klub powstał we wrześniu 1992 roku, a jego założycielami była grupa kolegów: Bolesław SP2CCO, Wojciech SQ2AJA, Zyga SQ2AJI i Waldemar SQ2AJS. W krótkim czasie rozpropagowanie idei krótkofalarstwa w Stegnie spowodowało, że do klubu zaczęli napływać chętni do uprawiania radioamatorskiego hobby. Przy przychylności władz Stegny klub wzbogacił się o radia Kenwood oraz anteny i w 1994 roku został



Przecięcie wstęgi: Zuzia, wnuczka Andrzeja SQ2AJN, po lewej Andrzeju SQ2AJN, po prawej dyrektor Domu Kultury Łukasz Niedźwiecki



Pomieszczenie klubu – odbiornik nastuchowy R607 i odbiornik nastuchowy Wolna K

włączony w struktury Gminnego Ośrodka Kultury w Stegnie. Zadaniem klubu stało się od tej pory również propagowanie walorów turystycznych gminy i powiatu poprzez łączności z całym światem



Uczestnicy spotkania SP2PHA



Przemowa dyrektora Domu Kultury Łukasza Niedźwieckiego, obok po lewej Piotr SQ4MIK



Przemówienie prezesa OT-16 Ryszarda SP2FAF, obok po lewej Andrzej SQ2AJN – opiekun i kierownik Klubu SP2PHA

oraz udział w licznych imprezach kulturalnych w terenie.

Olbrzymi wpływ na „uśpienie” działalności klubu (2010–2015) miało odejście do krainy wiecznych DX-ów kolegów śp. Mariana SP2WDM, Bolesława SP2CCO, Zygi SQ2AJI i Henia SQ2HFS.

Pod koniec 2017 roku, dzięki zaangażowaniu kolegów krótkofalowców i wsparciu ze strony dyrektora Domu Kultury Łukasza Niedźwieckiego, nastąpiła reaktywacja klubu z tym samym znakiem SP2PHA w pięknym wyremontowanym budynku Gminnego Domu Kultury. Wznowiona działalność klubu zaczęła się od napraw starych i instalowania nowych anten, wymiany fiderów, naprawy radia, remontu pomieszczenia i przygotowania stanowiska do pracy krótkofalarskiej. Praca kolegów zaowocowała dotychczas licznymi udziałami w konkursach, zawodach oraz wyjazdem w teren. Ponadto w ostatnim czasie w szeregi klubu wstąpiło dwóch nowych adeptów krótkofalarstwa, którzy przystąpili do egzaminu

i już pracują pod swoimi znakami. Dalsza działalność klubu przewiduje udział w gminnych oraz powiatowych, wydarzeniach kulturalno-oświatowo-sportowych i obchodach rocznicowych w okolicy. Ważnym aspektem działalności i promocji klubu niebawem będzie nawiązanie współpracy ze Szkołą Podstawową w Stegnie.

Po przedstawieniu historii klubu SP2PHA, kol. Stanisław SQ2EQ przedstawił prelekcję na temat: Krótkofalarstwo – hobby czy służba?

Po oficjalnej części spotkanie umilił zebrany Piotr SQ4MIK, prezentując występ artystyczny na instrumentach strunowym – cymbałach wileńskich.

Spotkanie odbyło się w miłej atmosferze przy poczęstunku. Więcej informacji na stronie klubowej SP2PHA.

<http://sp2pha.stegna.org>
www.facebook.com/sp2phastegna

Wspomnienia o zasłużonych krótkofalowcach

W związku z tegorocznym jubileuszem 90-lecia PZK zamieszczamy życiorysy wybranych krótkofalowców, mających wiele osiągnięć dla rozwoju krótkofalarstwa SP (1–9). W ŚR 3/2020 były zamieszczone sylwetki nieżyjących kolegów SP1BC i SP1JX, a poniżej przedstawiamy kolejne życiorysy z okręgu SP2: SP2CC, SP2BE i SP2IW.

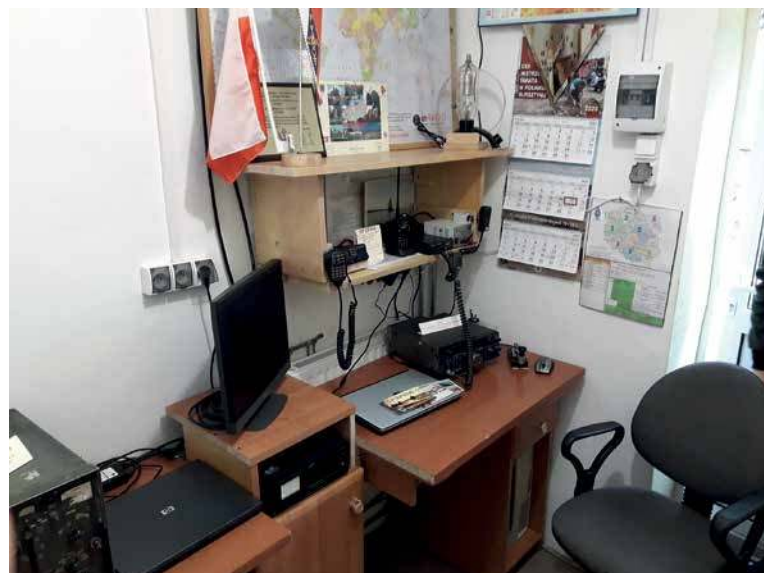
Emil Jurkiewicz SP2CC (1891–1980)

Emil Jurkiewicz urodził się 15.07.1891 r. w Gródku Jagiellońskim niedaleko Lwowa.

Po ukończeniu gimnazjum we Lwowie został przydzielony do formacji wojsk łączności, gdzie zainteresował się łącznością radiową. Tam przeszedł szkolenie w tym zakresie, które procentowa-



Anteny klubowe SP2PHA



Pomieszczenie klubu, po prawej radio Kenwood 450S

ło w udoskonalaniu posiadanego sprzętu i uzyskaniu oraz sprawniejszej radiotelegraficznej łączności. Po przeczytaniu w jednym z czasopism „Radio-Amator”, wydawanych przez braci Odyńców o lwowskich krótkofalowcach, został członkiem LKK z numerem 26.

W 1918 r. powołano go na stanowisko kierownika technicznego radiostacji na poznańskiej Cytaдели. Radiostacja ta jako pierwsza stacja wojskowa, w odrodzonej Polsce, przekazana została Ministerstwu Poczty i Telegrafów a Emil został pracownikiem tego resortu. W 1922 r. skierowany został do budowy radiostacji w Grudziądzu, a potem został jej kierownikiem.

W roku 1923 LKK przydzielił Emilowi znak wywoławczy TPJU. Od 1926 r. pracował pod znakiem SP3JU. W 1930 r. otrzymał zezwolenie wydane przez MPiT ze znakiem SP1CC. W 1930 r. uczestniczył w ogólnopolskiej wystawie krótkofalowych urządzeń nadawczo-odbiorczych, na której nagrodzony został dyplomem 1. stopnia za dwustopniowy nadajnik sterowany kwarcem, który w owym czasie był pierwszym w Polsce.

W 1930 r. objął stanowisko kierownika radiostacji przybrzeżnej MPiT Gdynia Radio, a w 1933 r., kiedy wypowiedział się na pasmach amatorskich krytycznie o nazistach i Hitlerze, jego łączność została zawieszona na 12 miesięcy.

W 1937 r. Emil przewodniczył zebraniu założycielskiemu Morskiego Klubu Krótkofalowców w Gdyni, który rok później uznany został samodzielną jednostką związku na powiaty: morski, kartuzki, kościerski, tczewski, chojnicki i starogardzki. Na pierwszym Walnym Zebraniu MKK w 1938 r. Emil SP1CC został wybrany na prezesa. Emil w każdą niedzielę o godzinie 9.00 na fali 42,5 m za pośrednictwem nadajnika Gdynia Radio nadawał komunikat klubowy.

Na Walnym Zejeździe PZK w Bydgoszczy, które odbyło się 5/6 czerwca 1938 r., Emil został zastępcą członka ZG PZK. MKK liczył już 47 członków, w tym 19 nadawców. W dniu 21.01.1939 r. odbyło się ostatnie przed wojną Walne Zebranie MKK, na którym Emil ponownie wybrany został na prezesa klubu. W czerwcu 1939 r. MKK podjął uchwałę o treści: „Członkowie Morskiego Klubu Krótkofalowców nie będą podczas przeprowadzania łączności używali języka niemieckiego”.



Emil Jurkiewicz SP2CC

Wcześniej, bo w 1936 roku odelegowany został do Centralnego Biura Radiooperacyjnego w Warszawie z zadaniem jego usprawnienia.

Funkcje tę pełnił do 12.09.1939 roku, kiedy to wojska hitlerowskie wkroczyły do Gdyni. Zanim opuścił radiostację, osobiście niszczył urządzenia radiowe, aby nie dostały się w ręce okupanta.

W tym samym czasie przeniósł swoją radiostację amatorską do Urzędu PiT w Gdyni i przekazywał do Warszawy informacje o sytuacji nad Bałtykiem. W ostatniej chwili opuścił Gdynię i udał się do Krakowa, gdzie przebywał pod zmienionym nazwiskiem do końca wojny.

Na początku kwietnia 1945 wrócił do Gdyni, gdzie z zespołem porządkował to, co pozostało po przedwojennej radiostacji Gdynia Radio. W tym samym roku uruchomił radiostację, która mogła nawiązywać łączności ze statkami, Katowicami, Szczecinem i Warszawą oraz Finlandią, Norwegią i Szwecją.

W 1949 r. był jednym z członków założycieli Oddziału Gdańskiego PZK.

W następnych latach Emil budował i uruchamiał kolejne ośrodki radiokomunikacji morskiej. W połowie lat pięćdziesiątych otrzymał zezwolenie z sufiksem przedwojennym i pod znakiem SP2CC pracował do końca swej aktywności krótkofalarskiej. W 1951 r. został z niewiadomych mu przyczyn zwolniony ze stanowiska szefa Urzędu Radiotelegraficznego

w Gdyni. Od 1952 r. był pracującym emerytem. W 1954 rozpoczął pracę w Rejonowym Urzędzie Telekomunikacyjnym, którą ukończył po czterech latach.

Był wieloletnim członkiem Stowarzyszenia Elektryków Polskich. W ramach SEP szkolił specjalistów z branży radiokomunikacji, radiotechniki oraz telegrafistów. W 1957 roku został zrehabilitowany przez Wojewódzki Zarząd Łączności w Gdańsku za bezpodstawne odsunięcie go ze stanowiska naczelnika Urzędu Radiotelegraficznego.

W tym samym roku aktywnie włączał się do reaktywacji Oddziału Gdańskiego PZK i Morskiego Klubu Krótkofalowców, który otrzymał znak SP2PAH.

27 stycznia 1976 r. powstał Klub Seniorów PZK przy ZOW PZK w Gdańsku. (Emil był w grupie założycielskiej i został członkiem klubu z numerem 03).

W latach siedemdziesiątych Emil spotkał się w MKK z Edwardem Gierkiem, który gratulował mu osobiście nieocenionego 50-letniego wkładu pracy w rozwój radiokomunikacji morskiej oraz w działalność społeczną na rzecz ruchu krótkofalarskiego w Polsce.

Za zasługi dla radiokomunikacji w Polsce odznaczony został m.in. Złotym Krzyżem Zasługi (1938), Srebrnym Krzyżem Zasługi (1956), Odznaką 40-lecia Poczty Polskiej (1958), Odznaką Racjonalizatora Produkcji (1957).

Za aktywną pracę na rzecz Polskiego Związku Krótkofalowców w 1975 r. otrzymał Honorową Od-

znakę PZK (nr 18) oraz medal Za zasługi dla obronności kraju (1968 r.).

Miał syna Kazimierza SP2YK, który był radioficjerką na statkach i pojawiał się na pasmach amatorskich jako SP2YK/mm.

Wielu z grona starszych krótkofalowców nie zapomni wspaniałego krótkofalowca i jego charakterystycznego wywołania „... tu SP2CC z naszego kochanego wybrzeża” wypowiedzanego z lwowskim akcentem.

Zmarł 14.09.1980 r. i jest pochowany na cmentarzu w Gdańsku-Wrzeszczu.

TNX: SP2AYC, SP9LDB, SP3CUG, SP2IW, SP8TK.

Klemens Kortalla SP2BE (1918–2002)

Klemens Kortalla urodził się 5.11.1918 r. w Grudziądzu. Krótkofalarstwem zaczął się interesować w 1934 r. Jego promotorem krótkofalarstwa był nauczyciel LO w Grudziądzu Konstanty Parzych SP1CA. Wówczas rozpoczął pracę na falach eteru ze stacji Związku Rezerwistów w Grudziądzu pod znakiem SP1HT – głównie w zawodach. Licencję ze znakiem SP1 LX otrzymał w 1936 r. i został członkiem Bydgoskiego Klubu Krótkofalowców. Uczestniczył w zawodach, między innymi zorganizowanych przez Łódzki Klub Krótkofalowców i w zawodach międzynarodowych organizowanych przez PZK.

W 1939 r. na dorocznym Walnym Zebraniu Bydgoskiego Klubu Krótkofalowców wybrany został na członka Komisji Rewizyjnej Klubu. Gdy wybuchła wojna, Klemens odbywał zasadniczą służbę wojskową, a po klęsce wrześniowej trafił do niemieckiego obozu pracy, gdzie dał się poznać jako elektryk i radiomechanik. Dlatego też został przeniesiony do firmy naprawczej radiostacji w Stargardzie Szczecińskim, a potem na Ukrainę.

Po powrocie do rodzinnego Grudziądza pracował na tamtejszym lotnisku w bazie remontowej samolotów wojskowych przy naprawie i sprawdzaniu radiostacji wojskowych.

Po wojnie, z podejrzeniem o szpiegostwo, bez wyroku sądowego otrzymał karę i wywieziony został w okolice Krzywego Rogu (do Grudziądza wrócił w bardzo złym stanie w 1948 r.). Pierwszą licencję po wojnie ze znakiem SP2BE otrzymał w 1954 r. Przez wiele lat był kierownikiem radiostacji klubowej SP2KJH w Grudziądzu. Po reaktywacji wstąpił do Polskiego Związku Krótkofalowców i był mu wierny do końca życia. Skonstruował własnoręcznie wszystkie urządzenia potrzebne na stacji amatorskiej.

Jego sygnał foniczny AM, a później CW i SSB był zawsze wzorcowy. Był bardzo głośną i aktywną stacją na pasmach amatorskich. W związku ze znajomością języka niemieckiego przeprowadził wiele

łącności ze stacjami zza zachodniej granicy. Był lubiany i szanowany przez elitę krótkofalarstwa polskiego.

Ostatnie lata ze względu na stan zdrowia był mniej aktywny i słyszeć można go było na UKF w lokalnej sieci. Zarząd Główny PZK nadał Klemensowi w 1988 r. Odznakę Honorową PZK (nr 238), a w roku 2002 pośmiertnie Złotą Odznakę Honorową PZK (nr 18Z). W czasie Zjazdu Krajowego PZK w Kołobrzegu w 2000 r. otrzymał tytuł Honorowego Członka PZK.

Zmarł 15.05.2002 r. i jest pochowany na cmentarzu w Grudziądzu.

Po śmierci Klemensa w uznaniu jego wspaniałych walorów (etyki, życzliwości) organizowane były od 2003 r. przez OT PZK w Toruniu zawody krótkofalarskie pod nazwą „Memoriał im. Klemensa SP2BE”.

TNX: SP3CSD, SP3CUG, SP8TK, SP2HYO.

Ryszard Czerwiński SP2IW (1932–2018)

Ryszard Czerwiński SP2IW urodził się 8 maja 1932 roku w Kraśniku Lubelskim. Ojciec, z zawodu farmaceuta, interesował się radiem, a wynikało to z przyjaźni gimnazjalnej ze Zbyszkiem Rybką (późniejszy SP8HR). W 1948 r. wstąpił do ZHP i tam w ramach zdobywania sprawności harcerskich uczył się telegrafii. Radiotechniką zainteresował się w wyniku wspólnych działań swego ojca i Zbigniewa Rybki (późniejszego SP8HR, kolegi ojca z ławy szkolnej). W 1952 r. powołany został do odbycia służby wojskowej w Marynarce Wojennej. Wcześniej zainteresowania radiotechniką były powodem skierowania Ryszarda do Szkoły Specjalistów Morskich w Ustce na kurs radiotelegrafistów, a potem trafił na ORP „Zetempowiec” (późniejszy „Gryf”), gdzie pełnił służbę radiotelegrafisty.

W ostatnim roku służby przeniesiony został z powrotem do Szkoły Specjalistów Morskich w Ustce, gdzie został wykładowcą i jednocześnie szefem Gabinetu Radio.

W 1955 r. powrócił do Bydgoszczy i wstąpił do Klubu Łączności LPŻ, gdzie otrzymał zgodę na samodzielną pracę na stacji SP2KAE. W roku 1956 zdał egzamin i uzyskał świadectwo uzdolnienia oraz licencję nasłuchową i znak SP2 555.



Klemens Kortalla SP2BE

W 1957 r. uzyskał licencję kat. III o numerze 434/A i pod własnym znakiem SP2IW rozpoczął na RBM-1 pracę na telegrafii (rok później wstąpił do PZK). Kolejno otrzymywał licencję wyższej kategorii, co mobilizowało do zmian sprzętowych. Do 1980 r. pracował wyłącznie na telegrafii na sprzęcie home made na lampie końcowej 813. Po ukończeniu Politechniki Szczecińskiej w 1970 r. został zastępcą dyrektora Przedsiębiorstwa Budownictwa Wodnego w Bydgoszczy.

W roku 1976 został członkiem SPDXC (nr 198) a w 1979 r. SPOTC (nr 32). Do roku 1980 pracował wyłącznicie na CW. Kolejny sprzęt własnej konstrukcji z 813 w stopniu końcowym pozwalał na skuteczniejsze DX-owanie.

W latach siedemdziesiątych był wiceprezesem ds. sportowych w ZOW PZK w Bydgoszczy oraz członkiem Komisji Eterowej PIR w Bydgoszczy.

Lata 1980–1983 spędził w Iraku, gdzie pełnił funkcję dyrektora budowy (Projekt Manager) w miejscowości Al Ramadi z ramienia Budimexu.

W latach 1995–2003. był członkiem Państwowej Komisji Egzaminacyjnej ds. Radiooperatorów w Służbie Amatorskiej PIR/PAR. Od 2001 r. pracował przez 10 lat w Centralnym Biurze QSL.

W 1993 roku został wybrany na prezesa Ogólnopolskiego Klubu Seniorów PZK i funkcję tę piastował do 2015 roku.

Przez 31 lat (od roku 1984 do 2015) prowadził niedzielne spotkania członków i sympatyków Klubu OTC PZK. Na IX Zjeździe



Ryszard Czerwiński SP2IW

Krajowym w 1985 r. został wybrany na członka Zarządu Głównego PZK i był nim z małymi przerwami do 2012. Przez 28 lat sprawował również funkcję Prezesa Oddziału Bydgoskiego. Ryszard nie przerywał aktywnej działalności w PZK z własnej woli. Zmusiła go do tego choroba i operacja uniemożliwiająca mu swobodne poruszanie się.

Mimo skromnych anten, pracuje na CW, SSB i RTTY, uzyskał potwierdzonych 338 na 355 podmiotów DXCC oraz ponad 350 dyplomów.

Był członkiem wielu klubów krajowych i zagranicznych. Wydał książkę „Marzenie o Szeherazadzie” a w ostatnich miesiącach zajął się intensywnie historią PZK

(współautor zyciorysów krótkofalowców publikowanych na łamach mediów krótkofalarskich).

Za dziesiątki lat aktywnej pracy w strukturach PZK został odznaczony Honorową Odznaką PZK (nr 205) i Złotą Honorową Odznaką PZK (nr 14), a uchwałą Zjazdu Krajowego w Łowiczu w 2012 r. nadano Ryszardowi godność Honorowego Członka PZK.

Wychował sobie następcę – syna Jacka, który w 1981 r. otrzymał licencję i znak SP2LQC. Licencję mają również wnuki: Ola SQ2GP i Michał SQ2IJ.

Zmarł 20.07.2018 r. i został pochowany na cmentarzu w Bydgoszczy.

TNX: SP2IW, SP3CSD, SP3CUG.

REKLAMA

ANYTONE AT-778UV EXPORT
VHF/UHF 25W CENA: ~~500ZŁ~~ 600ZŁ

XIEGU G90 HF 20W, SDR, ATU
CENA: ~~2200ZŁ~~ 2390ZŁ

ALINCO DJ-MD-5
DMR VHF/UHF
CENA: ~~900ZŁ~~ 950ZŁ

NanoVNA H
ANALIZATOR ANTENOWY: 0.05-1500MHZ
CENA: ~~400ZŁ~~ 450ZŁ

SKANER UNIDEN
UBC125XLT
CENA: ~~600ZŁ~~ 630ZŁ

MAAS X-30-N
CENA: ~~170ZŁ~~ 215ZŁ

ZASILACZ MAAS
SPS-30-II 35A CENA: ~~360ZŁ~~ 400ZŁ

KONEKTOR
radiokomunikacja

PROMOCJA KWIECIEŃ 2020:
PRZY ZAMÓWIENIACH POWYŻEJ 350ZŁ WYSYŁKA GRATIS*

Zwrot towaru do 30 dni

*przy wpłacie na konto

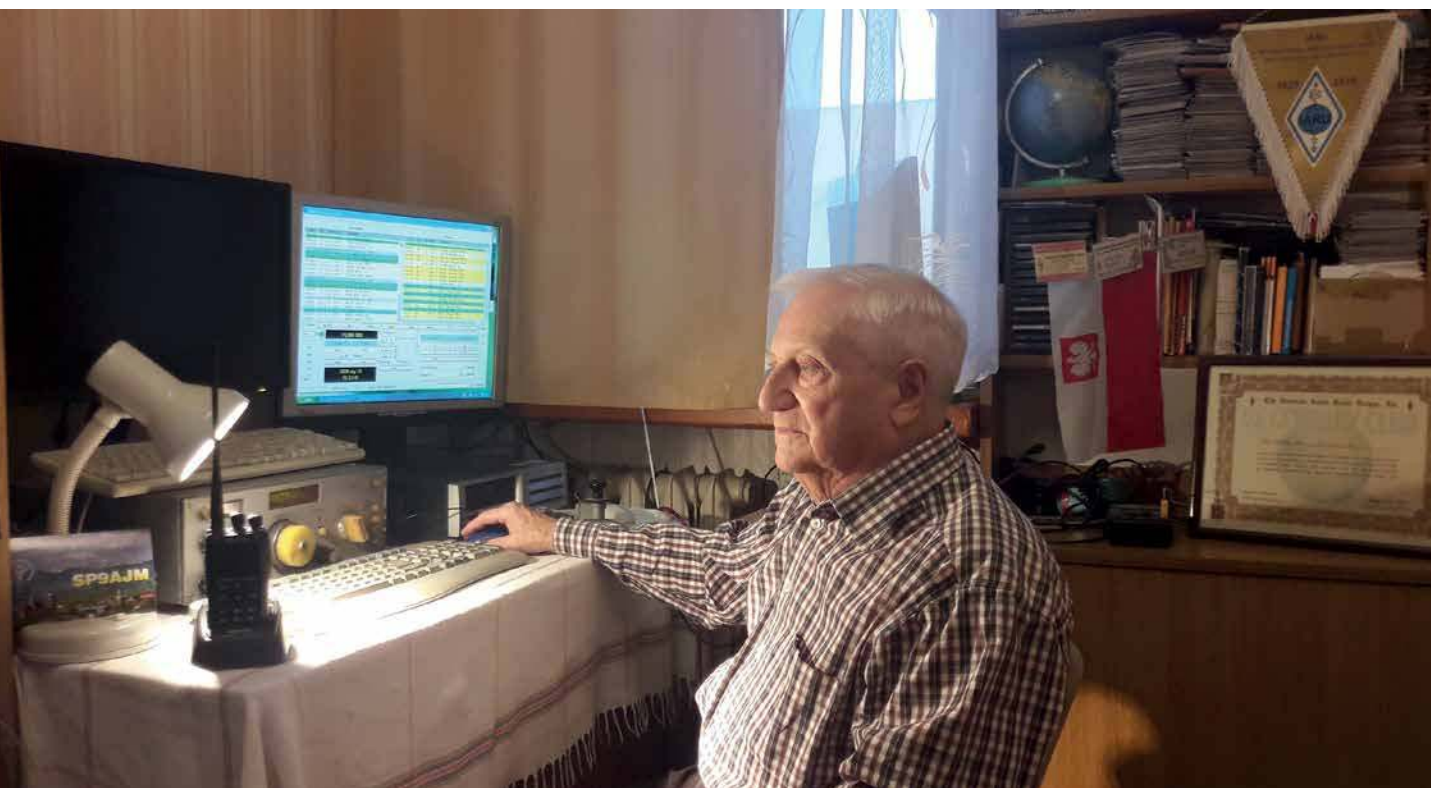
www.KONEKTOR5000.pl

WYSYŁKA 24H

KONEKTOR, Brukowa 16, Łódź, tel.: 42 671 98 07, e-mail: sklep@konektor5000.pl

Rozmowa z Alojzym Smajdorem SP9AJM

Pracuję emisjami cyfrowymi



Alojzy SP9AJM należy do częstych uczestników konkursów organizowanych na łamach ŚR. W ubiegłorocznym, dość trudnym quizie antenowym, jako jedyny z jego uczestników odpowiedział poprawnie na wszystkie zadane pytania i wygrał dwupasmowy radiotelefon DMR Any Tone AT-D878UV.

Redakcja: Kiedy po raz pierwszy zainteresowałeś się radiem?

Alojzy SP9AJM: Radiem zainteresowałem się w szóstej klasie szkoły podstawowej, kiedy kolega starszego brata zbudował odbiornik detektorowy. W trójkę zmontowaliśmy antenę i zawiesiliśmy ją jednym końcem na wysokim drzewie. Brat wypożyczył książki z dziedziny radiotechniki i elektroniki i miesięcznik „Radioamator”, a ja przeczytałem wszystko i myślę że wtedy połknąłem bakcyła z dziedziny radioamatorstwa. Potem samodzielnie zbudowałem odbiornik na słuchawki, ale po pewnym czasie musiałem oddać go właścicielowi. Trudności w pozyskaniu własnych słuchawek skłoniły mnie do zbudowania innej konstrukcji na fale średnie i długie ze wzmacniaczem i głośnikiem.

Red.: A w jaki sposób zainteresowałeś się krótkofalarstwem (łącznościami amatorskimi)?

SP9AJM: Przy okazji pogłębiania wiedzy ze wspomnianego miesięcznika znalazłem fragment dotyczący łączności amatorskich. Dzięki zamieszczonym tam informacjom, do pozyskanego przedwojennego odbiornika radiofonicznego, po jego naprawie, dobu-dowałem zakres krótkofalowy. W międzyczasie miałem dostęp do odbiornika Pionier U 2, który wyposażony był w zakres 40 m i tam mogłem słuchać stacji amatorskich AM. Pamiętam, że wśród stacji polskich na paśmie czynni byli: Cyryl SP1BC, Emil SP2CC, Klemens SP2BE, Stanisław SP2JS, Czesław SP3BO, Edward Musioł SP3GZ, Henryk SP5AH, Antoni SP5AL, Stanisław SP7GV, Antoni SP7LA, Marian SP8AG, Edward SP8CK, Janusz SP9DT oraz Zbyszek SP9EC. Po wielu nieudanych podejściach uruchomiłem w swoim odbiorniku pasmo 40 i 80 m. Nie było to łatwe, bo w tym czasie nie miałem

żadnego miernika ani generatora. Wiedzę z dziedziny krótkofalarstwa czerpałem z pojedynczych egzemplarzy „Radioamatora” oraz z nasłuchów polskiej czołówki krótkofalowców w tym czasie.

Red.: A jak trafiłeś do klubu SP9KCB, gdzie poznałeś alfabet Morse’a?

SP9AJM: Jesienią 1956 r. rozpocząłem naukę w technikum łączności na specjalności eksploatacji pocztowa w Nowym Sączu.

Przypadkowo dostałem się na kurs radiooperatorów organizowany przez Radioklub Ligi Przyjaciół Żołnierza w Nowym Sączu. Tam na pierwszym spotkaniu poznałem przedwojennego krótkofalowca, Jana Jelonka SP9OS (ex SP1OS). Stacja Klubowa SP9KCB wyposażona była w demobilową radiostację RBM 1 (AM-CW/1 W).

Na tym kursie oprócz wiedzy teoretycznej uczyłem się nadawania i odbioru telegrafii. Kurs zakończył się egzaminem, a w tym z nadawania i odbioru w tempie 60 znaków na minutę.

Wiedza i umiejętności nabyte na kursie były przepustką do pracy na stacji klubowej. Codziennie



Pierwsze łączności po uruchomieniu nadajnika na lampie 6L6 (1962 r.)

po zajęciach w szkole zjawiałem się w klubie lub w domu Janka SP9OS. Zbudowałem kolejny odbiornik KF, tym razem 1-V-1 na 3 lampach ECC81, według opisu kolegi Adama SP5AY z Biuletynu PZK „Krótkofalowiec Polski” 7/58, który mimo prostoty spełniał moje oczekiwania.

Aby zdobyć licencję nasłuchowca stanąłem przed komisją OT PZK w Tarnowie w składzie: Marian SP9CS, Tadeusz SP9JA, Andrzej SP9NH. Po egzaminie otrzymałem licencję SWL ze znakiem SP9-7006.

Red.: Kiedy otrzymałeś licencję ze swoim znakiem nadawczym i jak wspominasz tamte lata?

SP9AJM: Egzamin na świadectwo uzdolnienia zdawałem dopiero latem 1960 r. w Krakowie. Opóźnienie wynikało wyłącznie z młodego wieku. W tych latach kandydat musiał być pełnoletni. Przewodniczącym Komisji był Janusz SP9DT. Zezwolenie ze znakiem SP9AJM otrzymałem w dniu 20.02.1961 r., a fizycznie dotarło do moich rąk w kwietniu 1961 r.

Do PZK zapisałem się po zdaniu egzaminu na świadectwo uzdolnienia ZOW PZK w Krakowie.

Pierwszą łączność przeprowadziłem 25.04.1961 ze stacją SP9ST z Katowic na telegrafii, gdyż ówczesne zezwolenia kategorii IV pozwalały na pracę w paśmie 3,5 i 7 MHz wyłącznie na CW z mocą doprowadzoną do anody stopnia końcowego 15 W.

Początkowo korzystałem z pożyczonej z klubu radiostacji RBM 1 i jednocześnie budowałem własny nadajnik na 6L6, a następnie na LS50, zaliczając kolejne kraje z listy DXCC, tylko na CW.

Z klubu otrzymałem niekompletny odbiornik typu US-P, do którego dorobiłem zasilacz i po jego na-

prawie mogłem oddać radiostację RBM-1. Mogłem już pracować na 7 MHz, a po zbudowaniu konwertera na 14 MHz i robić coraz ciekawsze QSO DX-owe.

Po zdaniu matury w latach 1961–64 przebywałem w Krakowie w szkole pomaturalnej – Państwową Szkoła Techniczna, Wydział Telewizji Odbiorczej. Była to okazja do częstych kontaktów z wieloma krakowskimi krótkofalowcami m.in. SP9DT, SP9AEP, SP9KJ, SP9ADU, SP9ADV, SP9FR, SP9PP, SP9RE, również z studium w Krakowie kol. Wojtkiem SP9PT i wieloma innymi. Spotykaliśmy się w klubie SP9KAD, gdzie mieścił się Krakowski Oddział PZK.

Po zdobyciu kart QSL potwierdzających QSO z 20 krajami DXCC już w 1962 roku przystąpiłem do kolejnego egzaminu na kategorię III zezwolenia dającego wówczas możliwość pracy mocą 60 watów na wszystkich dostępnych pasmach amatorskich, tak CW jak i fonią. Praca na fonii interesowała mnie głównie ze względu na ciekawe łączności ze stacjami polskojęzycznymi z zagranicy oraz zdobycie nowych podmiotów DXCC.

Po ukończeniu szkoły pracowałem w usługach RTV w ZURiT oraz MHD. W latach od 1965 do 1966 uruchomiłem urządzenie na pasmo UKF z GU32 w PA i wystartowałem z okolicznych gór w zawodach Polny Dzień pod znakiem SP9AJM/9.

W Polnym Dniu UKF 65 w grupie stacji terenowych zająłem 12. miejsce, a rok później – 10.

Od kolegi z Krakowa kupiłem mobilowy odbiornik typu KWM, dzięki niemu znacznie poprawiły mi się warunki odbioru. Pojawił się schemat nadajnika KF wykonanego i opisanego na łamach „Radioamatora i Krótkofalowca” 3/1966

przez SP5ARH, który wykonałem i który spełniał w tym czasie moje oczekiwania.

Na pasmach pojawiało się coraz więcej stacji pracujących emisją jednowstęgową SSB, postanowiłem zbudować wzбудnicę SSB do mojego nadajnika. Skorzystałem z opisów publikowanych przez Wiktora SP5QU. Kolejna moja konstrukcja to nadajnik SSB ze wzbudnicą HS1000 i PA na QQE06/40 oraz dalsze kraje zaliczane do DXCC.

Końcem 1969 zmieniłem odbiornik na Tesla Lambda V, co w znacznym stopniu poprawiło mi warunki odbioru.

Kolega, który zbudował TRX wg SP5WW opisany w miesięczniku „Radioelektronik” w 1980 roku, zwrócił się do mnie z prośbą o jego uruchomienie, ale zmienił zdanie i zaproponował, abym sobie go zostawił, bo zakupił urządzenie fabryczne. Chętnie na taką propozycję się zgodziłem i po uruchomieniu łowiłem na nim DX-y. Urządzenie, jak to home made, miało jednak pewne dolegliwości. W międzyczasie nie mogło też zabraknąć Bartka wg SP5AHT.

Zakup jakiegoś urządzenia fabrycznego nie wchodził (i obecnie też) w rachubę ze względów materialnych. W 1993 pojawiły się TRX Wołna montowane na Ukrainie. Mimo różnych sprzecznych opinii na jego temat, przy pomocy kole-



Praca na radiostacji klubowej SP9KCB (1977 r.)



Nadajnik SSB (1976 r.)

gów takie urządzenie znalazło się na moim stole. Zbierałem opinie, uwagi i sugestie kolegów, którzy mieli swoje doświadczenia z ww. urządzeniem. M.in. w miesięczniku „Krótkofalowiec Polski” 11/1993 oraz „MK QTC” 11/93 pojawiły się artykuły na temat modernizacji tego transceivera, które głównie poprawiły jego parametry odbiorcze. Na tym urządzeniu pracuję do dnia dzisiejszego z mocą wyjściową 10–15 W. Nie używam żadnego dodatkowego wzmacniacza mocy. Antena to „poziomy kwadrat” o obwodzie 84 m zainstalowana między czteropiętrowymi blokami. Pracuję głównie emisjami CW, RTTY, PSK, FT8 i FT4.

Red.: A jak wyglądają Twoje osiągnięcia w krótkofalarskim hobby?

SP9AJM: Już pod koniec 1963 r. w tabeli SPHC zajmowałem 8. miejsce w SP. W Międzynarodowym Konkursie z okazji 600-lecia Uniwersytetu Jagiellońskiego w Krakowie UJC w 1964 r., organizowanym przez ZOW PZK w Krakowie, zająłem 19. miejsce. W tabeli DX z dnia 29.03.1964 r. miałem wykazane 51 potwierdzonych podmiotów.

Przez kilkanaście lat byłem jednym z operatorów odpowiedzialnych w Podhalańskim Radioklubie LOK SP9KCB w Nowym Sączu, gdzie wraz z Jankiem SP9OS szkoliłymi młodych operatorów.

Brałem też udział w zjazdach UKF m.in. w Chorzowie, na Świętej Katarzynie oraz na Szrenicy.

W początku roku 1972, po uzyskaniu potwierdzeń ze 101 krajów, zostałem członkiem SPDX Clubu (numer członkowski 136) oraz uzyskałem dyplom DXCC nr 12665.

Uczestniczyłem w kilku zjazdach SPDX Clubu, min. w Nowej Soli, Chorzowie i Krakowie.

Na początku 1975 roku zmieniłem QTH na Nowy Sącz. Po powstaniu Zarządu Oddziału Wojewódzkiego PZK w Nowym Sączu w 1976 r. zostałem wybrany do jego zarządu i byłem aktywny przez cały jego okres istnienia, najpierw tylko jako członek, a następnie QSL Manager. W 1985 r. zostałem delegatem na Krajowy Zjazd PZK w Warszawie, zaś w 1992 r. w Piekarach Śląskich, gdzie zostałem wybrany na członka ZG PZK.

Po otrzymaniu przez Nowosądecki ZOW PZK radiotelefonów FM z demobilu brałem czynny udział w ich przystosowaniu do pasma 145 MHz i tworzenia sieci UKF FM na terenie byłego województwa nowosądeckiego. Szczególnie z mojej pomocy korzystali młodzi nadawcy z licencją II kategorii, którzy nie mieli jeszcze żadnego doświadczenia konstruktorskiego,

a chcieli wyjść w eter pod własnym znakiem. W uznaniu zasług na rzecz polskiego krótkofalarstwa ZG PZK nadał mi w 1992 r. Odznakę Honorową PZK nr 337.

Od 1973 do 1999 r. pracowałem w pionie łączności Polskich Kolei Państwowych, gdzie zajmowałem się głównie instalacją i naprawą radiotelefonów FM używanych na PKP. Nagła choroba przerwała mi pracę zawodową. Stan zdrowia nie pozwolił mi już na powrót do pracy zawodowej, przeszedłem na rentę, a po osiągnięciu wymaganego wieku na emeryturę.

Red.: Czym aktualnie się zajmujesz w naszym hobby?

SP9AJM: Od 2002 roku po przejściu na emeryturę, zachęcony przez Wiesława SP9AOA, zainteresowałem się emisjami cyfrowymi. Najpierw zdobyłem pierwszy w moim życiu komputer, poznałem jego obsługę od podstaw, a następnie jego możliwości w pracy krótkofalarskiej. Rozpocząłem pracę na falach eteru przy zastosowaniu emisji cyfrowych, głównie BPSK i RTTY. Wiedzę na temat emisji cyfrowych czerpałem i nadal czerpię z mie-



sięcznika „Świat Radio”, przede wszystkim z artykułów Krzysztofa OE1KDA, jego pozycji książkowych *Nie tylko fonia i CW* i *Amatorska komunikacja cyfrowa* oraz internetowej „Biblioteki Radioamatora”.

Praca na emisjach cyfrowych bardzo ułatwiła mi możliwość zdobycia kolejnych podmiotów DXCC, trudnych na CW i SSB. Możliwość pracy telegrafią oraz emisjami cyfrowymi okazała się wręcz zbawienna, gdy ze względów zdrowotnych (problemy z głosem) musiałem odstawić mikrofon na dłuższy czas. Aktualnie mam zrobionych 310 podmiotów DXCC, z czego potwierdzonych (QSL i LotW) 304.

Mam wiele dyplomów, głównie krajowych okolicznościowych oraz za łączności na emisjach cyfrowych (elektroniczne, wydawane przez EPC i DMC). Jestem członkiem EPC (12569), EPC Polska 104, DMC (04370); DMC (1315); ERC (2695) i FT8 DMC (04983). W kwietniu 2018 wystartowałem na emisji FT8, a w maju 2019 na FT4.

Red.: Jakie konstrukcje radiowe ostatnio wykonałeś lub masz na warsztacie?

SP9AJM: Jeśli chodzi o konstrukcje, to plany bywają duże, gorzej z ich realizacją.

Chciałbym ukończyć układ syntezy do mojej Wołny, aby poprawić stabilność VFO, oraz rozpoczął analizator antenowy wg VK5JST. Jednak „prowizorki” są najtrwalsze i jeśli urządzenie pracuje, to praca w eterze ma pierwszeństwo nad konstruowaniem.

Red.: Jak oceniasz działalność PZK w ostatnich latach?

SP9AJM: Pytanie bardzo trudne. Przyznam, że mało się w ostatnich latach interesowałem Związkiem. Płaciłem składki. Ze względu na stan zdrowia nie uczestniczyłem w spotkaniach w OT. Śledząc publikowane materiały z posiedzeń ZG i Komisji Rewizyjnej zauważyłem, że są tam wzajemne nieporozumienia, oskarżenia. Podejrzanie o niewłaściwe gospodarowanie środkami finansowymi pochodzącymi m.in. ze składek członkowskich. Po kilkudziesięciu latach (57) bycia członkiem PZK, po ostatniej zmianie wysokości składek członkowskich – również dla seniorów – zrezygnowałem z członkostwa. Byłem członkiem OT12.

Red.: Często bierzesz udział w konkursach, testach i sprawdzianach ogłaszanych na łamach naszego miesięcznika, zajmując najwyższe punktowane miejsca. W ostatnim dość trudnym quizie antenowym zająłeś pierwsze miejsce i wygrałeś dwupasmowy radiotelefon DMR Any Tone AT-D878UV. Jak skomentujesz stopień trudności tego konkursu i jak wykorzystasz nagrodę?

SP9AJM: Pytania konkursowe do łatwych nie należały, aby udzielić prawidłowej odpowiedzi na niektóre z nich, trzeba było sięgnąć do artykułów tematycznych „Świata Radio” z poprzednich lat.

A tematyka antenowa była i jest często poruszana. Lubię takie konkursy, gdzie trzeba trochę głowę połamać i przewertować literaturę tematyczną.

Jeśli chodzi o nagrodę, to jestem z niej bardzo zadowolony, ponieważ ww. radiotelefon ma wiele funkcji. Przede wszystkim jest urządzeniem dwupasmowym. Do tej pory nie pracowałem w paśmie 70 cm z braku urządzenia na to pasmo. W zakresie analogowym ma CTCSS niezbędny do uruchamiania coraz większej liczby przemienników. A co najważniejsze, zawiera system cyfrowy DMR. Na ten temat trochę czytałem, ale traktowałem jako ciekawostkę, a nie to, że będę mógł na niej kiedyś pracować. Aby mógł wykorzystać zalety tego radiotelefonu, zabrałem się za studiowanie artykułów na temat systemu cyfrowej transmisji głosu DMR zamieszczanych w „Świecie Radio” oraz internetowej „Bibliotece Radioamatora”, których autorem, a zarazem fundatorem nagrody w postaci radiotelefonu, jest Kolega Krzysztof Dąbrowski OE1KDA. Po zapoznaniu się z tematem oraz instrukcją radiotelefonu zabrałem się do jego uruchomienia. Początkowo w wersji analogowej uruchomiłem główne kanały na 145 MHz, w tym przemiennik SR9Z i SR9A. Po dalszych próbach, po zarejestrowaniu się i otrzymaniu własnego ID, za pomocą klawiatury udało mi się również uruchomić DMR. W pobliżu Nowego Sącza pracuje przemiennik DMR SR9UPZ. Po nasłuchach stacji pracujących w tym systemie odważyłem się zawołać i zrobić pierwsze łączności. Wielką dla mnie radością była łączność DMR z Krzysztofem OE1KDA z Wiednia, któremu osobiście podziękowałem za ufundowanie tego radiotelefonu. Teraz pozosta-



Przy transceiverze home made SP5WW

je jeszcze podłączyć radiotelefon do komputera i zaprogramować tak, by były uruchomione w nim wszystkie potrzebne funkcje.

Red.: Czy chciałbyś coś dodać na zakończenie rozmowy?

SP9AJM: Przez cały czas mojej działalności radioamatorskiej i krótkofalarskiej, miałem to szczęście i możliwość bezpośredniego ze stale rozwijającą się techniką radiową, od „kryształka” poprzez lampy elektronowe, tranzystory, układy scalone do mikroprocesorów... Ciągłe coś nowego i bardziej interesującego. A w krótkofalarstwie, od CW i fonii, do emisji cyfrowych, od 5 pasm...

W tabeli krajów DXCC od lat 50. minionego stulecia do czasów obecnych znacznie wzrosła liczba podmiotów po likwidacji kolonializmu, szczególnie w Afryce.

Na koniec chciałbym serdecznie podziękować mojej żonie Marii za to, że przez ponad 52 lata toleruje i cierpliwie znosi uprawianie mojego hobby.

Red.: Dziękuję za rozmowę i życzę dużo zdrowia oraz zadowolenia z naszego hobby.

SP9AJM: Również dziękuję za rozmowę i pozdrawiam Czytelników „Świata Radio”.

Z Alojzym SP9AJM rozmawiał Andrzej SP5AHT

Pierwsze urządzenia nadawczo-odbiorcze dla klubów SP

Transceivery Jowisz

W Polsce nie był produkowany seryjnie przez zakłady przemysłowe sprzęt nadawczo-odbiorczy dla radioamatorów. Wyjątkiem były rzemieślnicze zakłady elektroniczne, które pod koniec ubiegłego wieku wyprodukowały głównie na potrzeby klubów krótkofalarskich niewielkie serie różnych transceiverów i odbiorników.

Transceivery Jowisz były produkowane w latach 1975–1990 przez Zakłady Usług Elektronicznych GS „Sch” w Postomnie. W sumie powstało ponad 100 egzemplarzy dla czołowych klubów łączności z ówczesnych województw. Głównymi wykonawcami tych urządzeń byli Zdzisław SP1II, Janusz SP1BMM i Zdzisław SP2GPC. Logistyką przygotowania produkcji zajmował się SP1II, będąc kierownikiem zakładu.

Transceivery były z założenia pięciopasmowe i powstawały na bazie części oraz podzespołów dostępnych w Polsce w branży elektronicznej, a także niektórych elementów radiostacji wojskowych pozyskanych w tym okresie w klubach LOK.

Zasadniczy schemat blokowy transceiverów Jowisz produkowanych od 1995 r. jest pokazany na **rysunku 1**. W pierwszych modelach SP102 znalazły zastosowanie filtry kwarcowe 5 MHz wg własnego wykonania, a później były używane



Wystawa transceiverów Jowisz w czasie ubiegłorocznego majowego Krajowego Zjazdu Delegatów PZK w Łodzi, zorganizowana przez SP1II

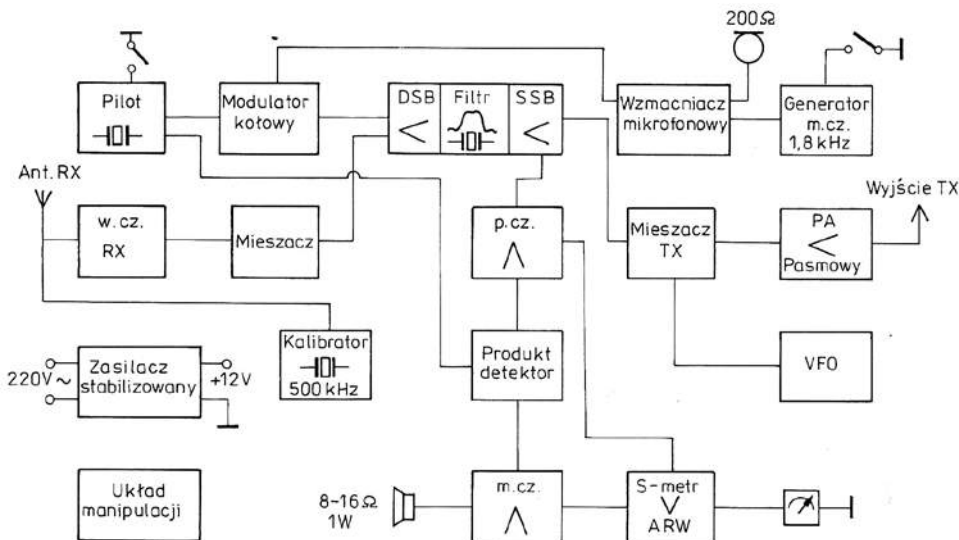
filtry PP9-A2-2R produkcji Omig.

W układzie znalazły zastosowanie takie elementy elektroniczne, jakie aktualnie były dostępne na rynku: od tranzystorów TG3A w torze mikrofonowym, poprzez dwubramkowe tranzystory MOSFET 40673 (40822) na wejściu i w mieszaczu, do TBA 120 w torze z p.c.z. i UL1498 na wyjściu m.c.z. odbiornika.

Podstawowe dane techniczne transceivera:

- częstotliwości pasm amatorskich: 3,5, 7, 14, 21, 28 MHz
- emisje pracy: A1 (telegrafia), A3 (SSB)
- stabilność częstotliwości: 30 Hz po 30 min

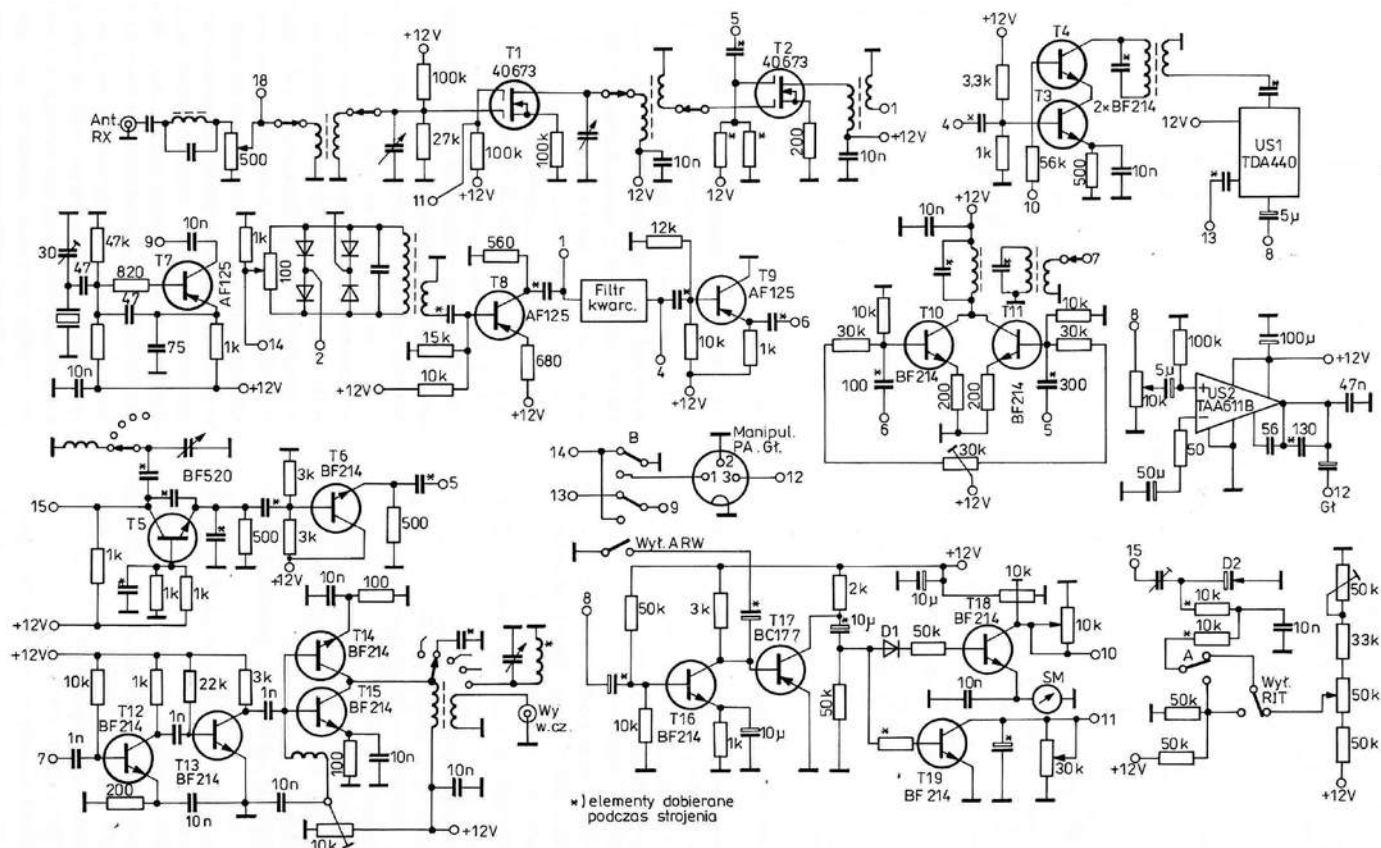
- czułość: około $0,5 \mu\text{V}$ przy 10 dB
- całkowite wzmocnienie: większe niż 120 dB
- odporność na modulację skrośną: 20 mV
- selektywność: 4,5 kHz/–60 dB (zależnie od stosowanego filtra)
- zakres regulacji ARW: 50 dB
- moc wyjściowa 0,5 W (ze wzmacniaczem 50–100 W)
- tłumienie fali nośnej: powyżej 60 dB
- tłumienie niepożądanego wstęgi: powyżej 50 dB (zależnie od filtra)
- tłumienie sygnałów pozapasmowych: powyżej 40 dB
- napięcie zasilania: z sieci 230 V/50 Hz lub akumulatora 12 V
- wymiary obudowy 410×280×150 mm
- waga: 11 kg



Rys. 1. Schemat blokowy transceiverów Jowisz

Schemat ideowy zasadniczych układów pierwszych transceiverów Jowisz pod oznaczeniami SP102 jest pokazany na **rysunku 2**. Znajdują się na nim następujące układy:

- pasmowy wzmacniacz w.c.z. odbiornika (T1)
- mieszacz odbiornika (T2)
- filtr kwarcowy SSB
- kaskadowy wzmacniacz wstępny p.c.z. (T3, T4)
- wzmacniacz p.c.z. z detektorem SSB (US1)
- wzmacniacz małej częstotliwości (US2)
- generator przestrajany VFO z separatorom (T5, T6)



Rys. 2. Schemat zasadniczej części transceiwera Jowisz SP102

- generator fali nośnej – BFO (T7)
- wzmacniacz DSB nadajnika (T8)
- wtórnik emiterowy dopasowujący filtr do mieszacza nadajnika (T9)
- zrównoważony mieszacz nadajnika (T10, T11)
- trzystopniowy wzmacniacz liniowy nadajnika (T12–T15)
- wzmacniacz sygnału m.cz. odbiornika (T16, T17)
- detektor i wzmacniacz sygnału ARW (D1, T18)
- wzmacniacz anti-trip (T19)
- układ RIT-a z diodą pojemnościową (D2)

W skład pomocniczych układów transceiwera skonstruowanych na tranzystorach wchodziły: wzmacniacz mikrofonowy, układ VOX-a, zasilacz stabilizowany +12 V, kalibrator kwarcowy 500 kHz, kluczowany generator CW. Ze względu na ograniczoną ilość miejsca nie publikujemy tych schematów. Są one zamieszczone, łącznie ze schematem ideowym transceiwera Jowisz SP 103-106, w książce SP5AHT *Konstrukcje Krótkofalarskie dla zaawansowanych* (WKiŁ 1993–1995).

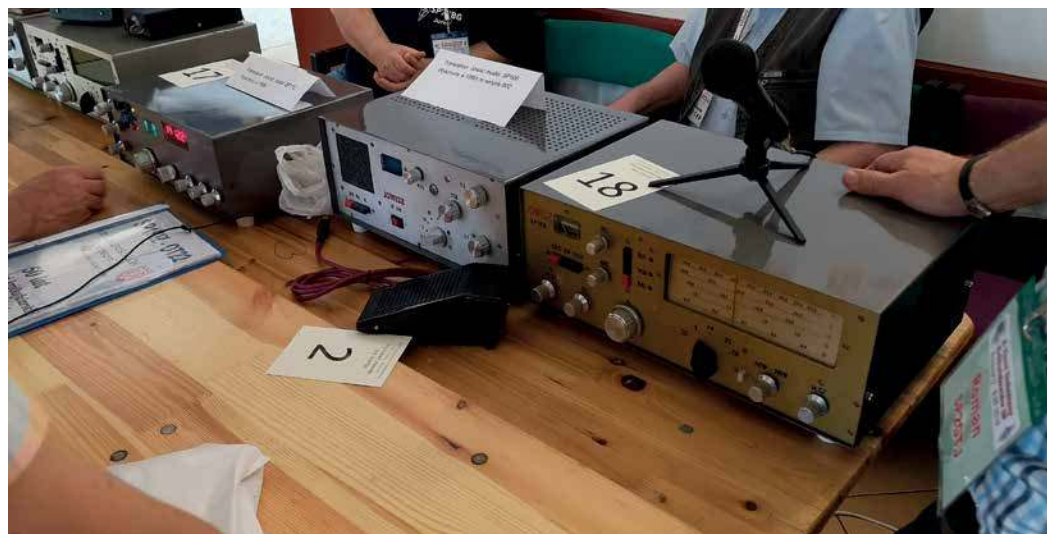
Urządzenia o symbolach od SP102/SP202 do SP108/SP208 były instalowane w znaczących klubach ówczesnych województw (49). Wykonano około 120 transceiwerów, czyli każde z województw otrzymało po dwa komplety, wg

sugestii Wydziału Łączności ZG LOK. Urządzenia były parowane i oznaczane wg klucza seryjnego, np. 852 oznaczało rok wykonania 1985 i numer kolejny urządzenia w danym roku, czyli 2.

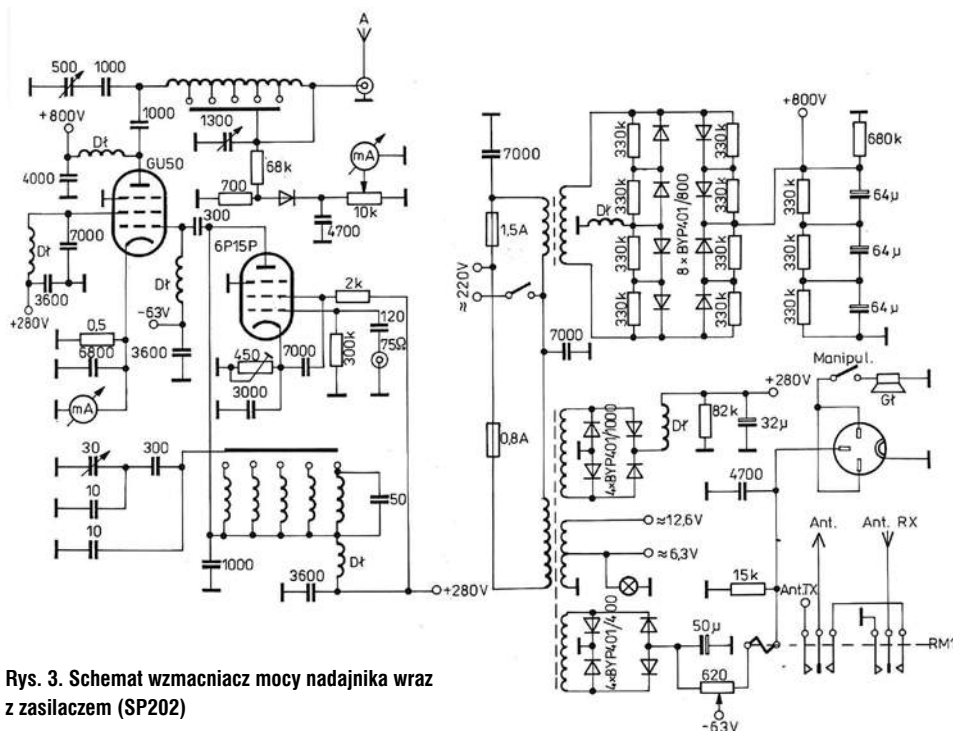
Wyposażenie (funkcje) transceiwera:

- Regulacja wzmacnienia m.cz.
- Automatyczna i ręczna regulacja wzmacnienia p.cz.
- Regulacja wzmacnienia w.cz. odbiornika
- Tłumik antenowy 40 dB
- Dostrojenie obwodów wejściowych odbiornika

- Wskaźnik siły odbieranego sygnału
- Kalibrator 500 kHz do ustalenia początku pasma
- Układ automatycznego przełączania N/O (VOX)
- Układ automatycznego zabezpieczenia przed przełączeniem nadajnika przez silny sygnał korespondenta (ANTY VOX)
- Monitor 1 kHz do podsłuchu korespondenta przy pracy CW
- Generator tonu 1 kHz do dostrajania toru nadajnika (TEST)
- Układ korekcji VFO przy zmianie temperatury otoczenia



Wystawa transceiwerów Jowisz w czasie ubiegłorocznego wrześniowego Zjazdu Technicznego Krótkofalowców SP w Burzeninie, zorganizowana przez Wirtualne Muzeum SP OTC



Rys. 3. Schemat wzmacniacz mocy nadajnika wraz z zasilaczem (SP202)

- Dodatkowe dostrajanie nadajnika na 29 MHz
- Wejście mikrofonowe niskoomowe (do 200 Ω)
- Wyjście słuchawkowe
- Możliwość współpracy z magnetofonem
- RIT do dostrajania odbiornika ± 3 kHz

W oddzielnej obudowie był zbudowany wzmacniacz mocy nadajnika (SP202) wraz z zasilaczem i głośnikiem. Schemat ideowy tego układu pokazano na rysunku 3. Wymiary obudowy to 355×280×150 mm, a waga 14 kg.

Przy zastosowaniu lamp 6P15P (driver) i GU-50 w stopniu końcowym moc dochodziła do około 100 W. Takie końcówki mocy były dość odporne na lekkomyślność użytkowników. Wbudowany do wspólnej obudowy z PA zasilacz dostarcza następujących napięć:

- stałe +800 V (napięcie anodowe lampy GU50)
- stałe +280 V (napięcie anodowe lampy 6P15P i siatki drugiej lampy GU50)
- stałe -63 V (napięcie polaryzacji siatki pierwszej lampy)
- zmienne 12,6 V (napięcie żarzenia lampy GU50)

Funkcje wzmacniacza:

- Dostrajanie obwodów anodowych drivera (STER)
- Dopasowanie do anteny obwodem PI (maksymalna sprawność i tłumienie harmonicznych >40 dB)
- Sonda w.c.z. o regulowanej czułości ze wskaźnikiem zestrojenia
- Pomiar prądu spoczynkowego i wysterowania lampy PA

- Dodatkowy głośnik i przełącznik słuchawki/głośnik
- Dodatkowe gniazdo dużej mocy (QRO)

W wersji wakacyjnej TRX miał moc wyjściową 1 W i końcówkę tranzystorową 50 W.

Ostatnie zminiaturyzowane wersje serii SP110-SP113 były wyposażone w cyfrowy odczyt częstotliwości oraz dołączany był do

nich wzmacniacz tranzystorowy o symbolu SP50 o mocy 50 W.

Istnieją także nowsze wersje transceiverów Jowisz w pojedynczych egzemplarzach, np. SP111, ze wzmacniaczem mocy 250 W i akustycznym strojeniem przewidzianym dla niewidomych krótkofalowców oraz transwerterem na 144 MHz.

Opracowano w redakcji na podstawie materiałów Zdzisława SP111

Komentarz producenta transceiverów Jowisz

Publikacja po wielu latach, dotycząca urządzeń do radiokomunikacji amatorskiej Jowisz, na łamach „Świata Radio”, przybliżyła młodym krótkofalowcom działania konstruktorskie, jakie trzeba było wykonać, aby pojawiały się wówczas (ponad 40 lat temu) nowoczesne urządzenia nadawczo-odbiorcze, na wzór takich, jakie funkcjonowały i były ogólnodostępne na rynkach zagranicznych. Pierwszym transceiverem lampowym w Polsce była konstrukcja SP5WW, która była powielana żywiłowo przez rodzimych konstruktorów w różnych wersjach, w zależności od posiadanych części i finansów. Kolejna tranzystorowa wersja była już trudniejsza do powielenia i nie miała takiego



wzięcia. Transceiver „Wrak” wykonywany w Centralnym Warsztacie Radiowym LOK w Pabianicach, prowadzonym przez Gabriela Solecckiego, był konstrukcją funkcjonującą na potrzeby klubów LOK, ale nie spełniał przesłanek ogólnoużytkowych. Wówczas zafunkcjonowały na rynku transceivery „Digital” wykonywane przez zakład rzemieślniczy z Zielonej Góry, także w wersjach do samodzielnego montażu.

Również żadne z ówczesnych urzędzeń wojskowych nie spełniało parametrów wymaganych dla pasm amatorskich (na przykład brak SSB). Poszukiwano urządzeń, które byłoby odporne na brak umiejętności operatorskich użytkowników klubowych. Kluby łączności i przede wszystkim LOK miały odpowiednie środki finansowe, lecz nie mogły ich spożytkować na zakup zachodnich urządzeń fabrycznych, gdyż w kraju nie były one dostępne. Przełomem w tym temacie było porozumienie podpisane przez ZG LOK z Zakładem Usług Elektronicznych GS „Sch” w Postominie. Inspiratorem tych poczynań był dyrektor Działu Łączności ZG LOK pułkownik Witold Konwiński SP5KM, który okazał się bardzo pomocnym przy kompletowaniu niezbędnych elementów do produkcji Jowiszów. Za naszą namową podjął rozmowy



z „Omigiem” na wykonanie odpowiednich filtrów kwarcowych w tysiącach egzemplarzy, bardzo przydatnych dla konstrukcji wzбудnic SSB. Pierwszy filtr FDW9 okazał się mało przydatny i szybko został zastąpiony przez PP9-A2-2R.

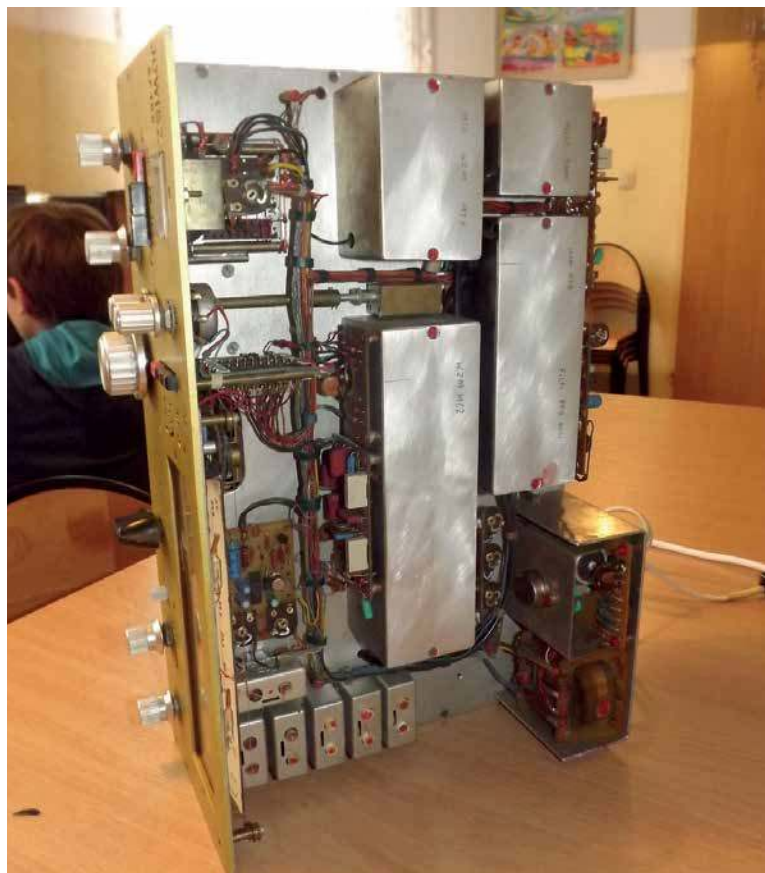
Nasza konstrukcja, solidna mechanicznie i coraz bardziej elektronicznie, okazała się trwała, mimo nie zawsze rozsądnego użytkowania w klubach. Rzemieślni-

cze wykonanie nie przeszkodziło w tym, aby nasze urządzenia nadal działały do dnia dzisiejszego, pomimo 40-letniego użytkowania.

Przeszkodą w rozwoju produkcji stał się stan wojenny, w którym zabrano licencje, a zakład był wielokrotnie kontrolowany przez ekipy Inspektoratu Okręgowego PIR z Koszalina. Także nieprzychylność władz PZK utrudniała nam odzyskanie licencji, wskutek czego nastąpiło ograniczenie produkcji urządzeń. Likwidacja stoczni w Gdańsku i Szczecinie spowodowała zezłomowanie wykonanej kooperacyjnie dla nich produkcji przez warsztaty ZDZ w Postominie i w konsekwencji likwidację szkoły, gdzie wykonywaliśmy solidną mechanikę do naszych urządzeń. Także otwarcie rynków zachodnich na zakup urządzeń fabrycznych spowodowało nieopłacalność produkcji rzemieślniczej. Miały miejsce też zjawiska sabotażowe – zmodyfikowany i pomniejszony prototyp transceivera SP108 przydzielonego na próby techniczne dla klubu łączności LOK SP1KOC w Pyrzycach został skradziony i do dzisiaj nie został odnaleziony, co utrudniło znacznie postęp technologiczny.

Jako producenci sprzętu radiokomunikacyjnego przez dziesięciolecie wypełnialiśmy lukę sprzętową, umożliwiając wielu aktywnym klubom w kraju uzyskiwanie znaczących osiągnięć szkoleniowych i sportowych.

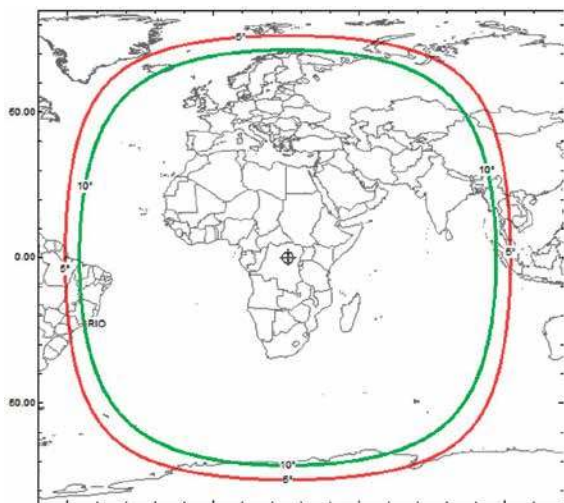
Zdzisław SP1II (były kierownik Zakładu Usług Elektronicznych GS „Sch” w Postominie)



Proste sposoby wyjścia w eter przez satelitę QO-100

Poradnik pracy z QO-100

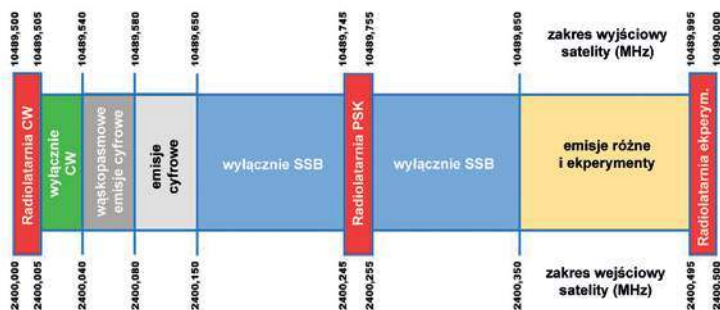
Umieszczony na orbicie stacjonarnej satelita QO-100 daje zupełnie nowe, fascynujące możliwości prowadzenia łączności amatorskich – w tym łączności międzykontynentalnych. Po raz pierwszy krótkofalowcy zostali uwolnieni od konieczności ciągłego naprowadzania anten i dostrajania stacji w celu skompensowania wpływu efektu Dopplera w trakcie łączności. Satelita widzialny (radiowo) zawsze w tym samym miejscu jest stale dostępny. Do odbioru w paśmie 10 GHz najprościej jest skorzystać z modułów telewizji satelitarnej i anteny parabolicznej, a jedynie tor nadawczy wymaga użycia transwertera na pasmo 13 cm i oddzielnej anteny albo dodatkowego promiennika umieszczonego w ognisku anteny parabolicznej. Artykuł prezentuje najczęściej stosowane elementy wyposażenia stacji bez zagłębiania się w szczegóły konstrukcyjne.



Rys. 1. Mapa zasięgu Oscara 100

Tab. 1. Parametry kanałów transponderów

Transponder wąskopasmowy	Zakres częstotliwości [MHz]	Emisje	Polaryzacja
Kanał wejściowy	2400,000–2400,500	CW/SSB/cyfrowe	Kołowa prawoskrętna
Kanał wyjściowy	10489,500–10490,000	CW/SSB/cyfrowe	Pionowa
Transponder szerokopasmowy	Zakres częstotliwości [MHz]	Emisja	Polaryzacja
Kanał wejściowy	2401,500–2409,500	DVB-S2	Kołowa prawoskrętna
Kanał wyjściowy	10491,000–10499,000	DVB-S2	Pozioma



Rys. 2. Zalecany podział zakresu transpondera wąskopasmowego

Geostacjonarny satelita Es'hal-2 (Qatar Oscar 100, QO-100, AMSAT P4-A) jest wyposażony w dwa transpondery (transponder – zbitka ang. słów transmitter i responder) – wąskopasmowy do łączności foniczno-cyfrowo-telegraficznych i szerokopasmowy dla amatorskiej telewizji cyfrowej DATV w standardzie DVB-S2. Pasma przenoszenia pierwszego z nich wynosi 500 kHz, a drugiego 8 MHz. Tor odbiorczy satelity pracuje w paśmie 13 cm, a nadawczy – w paśmie 3 cm. Oba transpondery nie odwracają wstęgi sygnału. Pasma przenoszenia transpondera wąskopasmowego odpowiada 100 kanałom SSB lub 15360 kanałom PSK31. Na transponderze telewizyjnym mogą pracować równolegle dwie stacje DVB-S2 z rozdzielczością HDTV lub kilka z rozdzielczością SDTV. Zasięgi transponderów pokrywają znaczną część półkuli wschodniej – całą Europę, Afrykę, część Azji – i wschodni kranciec Ameryki Południowej (rys. 1) – w sumie około 1/3 powierzchni kuli ziemskiej. Parametry kanałów transponderów podano w tabeli 1, a podział pasma – na rysunku 2.

Satelita znajduje się na orbicie stacjonarnej w przybliżeniu na 26 stopniu długości geograficznej wschodniej (nad terytorium De-

mokratycznej Republiki Konga) na wysokości 35864 km nad powierzchnią Ziemi. Pomoc w znalezieniu kierunku i wysokości ustawienia anteny dla własnego QTH można znaleźć w Internecie pod adresami [7] i [9]. W witrynie [7] konieczne jest podanie oznaczenia satelity 26E ARABSAT...

Odbiór QO-100

Dzięki położeniu geostacjonar-nemu po początkowym ustawieniu anteny zbędne jest jej dalsze naprowadzanie. Krótco po oddaniu transponderów do użytku pojawiły się więc automatyczne odbiorniki dostępne przez Internet (przykładowo pod adresem [8]). Część użytkowników satelity korzysta wyłącznie z nich, ograniczając swoje wyposażenie do toru nadawczego. Pełną satysfakcję osiąga się jednak dopiero po uruchomieniu wyposażenia dla obu kierunków, ale w początkowej fazie jest to całkiem praktyczne rozwiązanie.

Do odbioru sygnałów w paśmie 3 cm dobrze nadają się głowice od telewizji satelitarnej (LNB). Zasadniczo mogą być to dowolne modele wyposażone w pętlę synchronizacji fazy (PLL). Nie są one jednak dostatecznie stabilne do odbioru emisji wąskopasmowych, co powoduje konieczność systematycznego dostrajania odbiornika. Często używanym modelem LNB jest Octagon Optima LNB Single OSLO PLL. Poprawę stabilności konwertera osiąga się przez usunięcie zainstalowanego w nich kwarcu 25 lub 27 MHz i doprowadzenie stabilniejszego sygnału ze wzorca częstotliwości. Wielu krótkofalowców korzysta ze sta-



Es'hail-2 (QO-100) Dish Pointing

Click on the map or drag the marker to your station location.

Ready (loaded TLE: 2019.361)

Ground Station Location

- Latitude: 48.1774°
- Longitude: 16.2664°
- Locator: JN88DE
- Use my device location

Pointing

- Azimuth: 167.3° (162.9° magnetic)
- Elevation: 33.9°
- LNB Skew: -8.4°



© 2019 Oscar-100 Web Receiver Project, provided by BATE and AMSAT-UK, hosted by Goonhilly Earth Station.

Rys. 3. Kalkulator ustawienia anteny BATE

bilizowanych przez sygnały GPS wzorców częstotliwości GPSDO produkcji Leo Bodnara ([10] i [11], fot. 6). Produkowane są dwa programowane komputerowo modele generatorów: z pojedynczym wyjściem częstotliwości wzorcowej (GPSDO mini) i z podwójnym. W tym drugim przypadku generator może wprowadzić dostarczać sygnałów o różnych częstotliwościach (pomiędzy 400 Hz i 810 MHz), ale wybór częstotliwości na wyjściu drugim jest uzależniony od ustawionej dla wyjścia pierwszego i nie jest on całkowicie dowolny. Generatory te można stosować do wszelkich innych celów, przykładowo do stabilizacji częstotliwości transwerterów na dowolne pasma mikrofalowe.

Dzięki stabilizacji za pomocą wzorca GPS uzyskuje się zmniejszenie płynięcia (dryfu) częstotliwości z kilkuset kHz w paśmie 3 cm (liczonego dla pełnego zakresu temperatur letnich i zimowych, na które jest narażony konwerter LNB zamontowany w ognisku anteny) do około ± 4 Hz. Zastosowanie wzorcowego generatora TCXO daje natomiast obniżenie zakresu dryfu do kilku kHz. Oczywiście zmiany warunków zewnętrznych (wiatr, wahania temperatury) w krótkim czasie trwania łączności dają znacznie mniejsze niestabilności częstotliwości, ale w przypadku niestabilizowanego konwertera konieczne może być dostrajanie odbiornika do korespondenta w trakcie QSO.

Sygnał z generatora wzorcowego doprowadzony za pomocą cienkiego kabla koncentrycznego RG-174 jest podawany na wejście heterodyny konwertera przez drugie gniazdko wyjściowe i układ złożony z dodatkowego opornika i kondensatora (fot. 5). Na ryn-



Fot. 4. Do odbioru często stosowany jest konwerter Octacon Optima LNB Single OSLO PLL

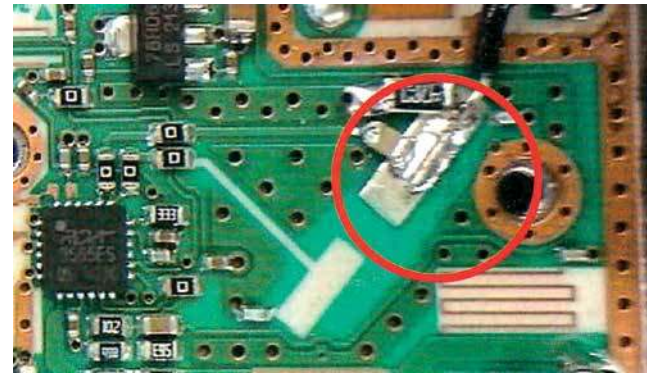
ku spotykane są również gotowe zmodyfikowane konwertery LNB, przykładowo firm DX-Patrol [14] lub Kuhne [17].

Do odbioru sygnału pośredniej częstotliwości służy dowolny odbiornik programowalny (SDR) pokrywający zakres 700–800 MHz (przykładowo RSP albo RTL-SDR) z pasującym do niego programem odbiorczym. Częstotliwość odbioru transpondera wąskopasmowego leży w pobliżu 739 MHz. Do zasilania konwertera napięciem 14 V należy użyć sumatora sygnałów satelitarnych (pełni on funkcję rozgałęźnika T) – patrz fot. 9.

Schemat blokowy toru odbiorczego przedstawiono na rysunku 10. Częstotliwość pośrednia (odbierana przez odbiornik programowalny) wynosi dla częstotliwości heterodyny LNB równej 9750 MHz: $10490000 \text{ kHz} - 9750000 \text{ kHz} = 740,000 \text{ kHz}$.

Tor nadawczy

Nadajnik stacji naziemnej pracuje w paśmie 2400 MHz i można w nim wykorzystać dowolne typy konwerterów i transwerterów. Rozwiązaniem korzystnym cenowo są transwertery bułgarskiej fir-



Fot. 5. Modyfikacja płytki drukowanej konwertera LNB w celu doprowadzenia zewnętrznego sygnału wzorcowego



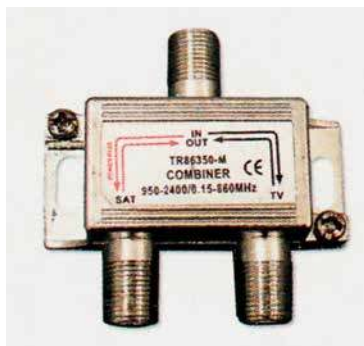
Fot. 6. Generator wzorcowy Mini-GPSDO produkcji firmy Leo Bodnar Electronics jest stabilizowany sygnałami GPS i najpóźniej po upływie minuty od momentu synchronizacji zapewnia stabilność 10-9. Generator jest zasilany przez złącze USB, a jego moc wyjściowa jest ustawiana programowo w zakresie 7,7–13,3 dBm (na 10 MHz)



Fot. 7. Zestaw odbiorczy firmy DX-Patrol składa się ze zmodyfikowanego konwertera LNB i generatora częstotliwości wzorcowej



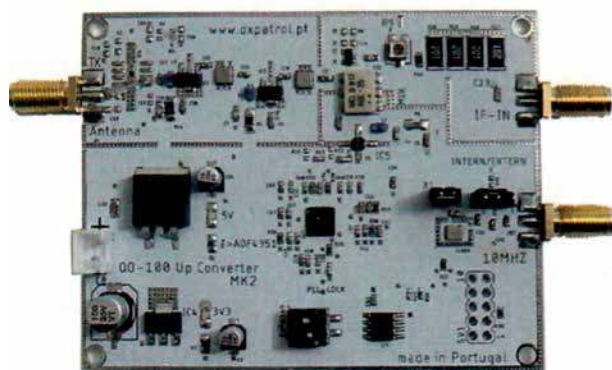
Fot. 8. Programowalne odbiorniki w rodzaju RSP firmy SDRplay dobrze spisują się przy odbiorze satelity



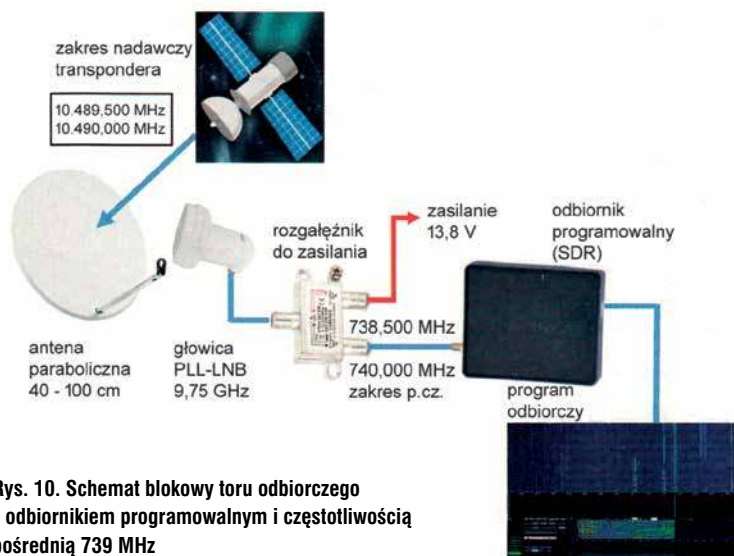
Fot. 9. Sumator sygnałów telewizyjnych umożliwia zasilanie konwertera bez obawy uszkodzenia odbiornika SDR



Fot. 11. Transwerter na pasmo 13 cm firmy SG-LAB



Fot. 12. Transwerter na pasmo 13 cm firmy DX-Patrol. Widoczne po lewej stronie płytki stabilizatory napięcia silnie się rozgrzewają i wymagają dodania radiatorów

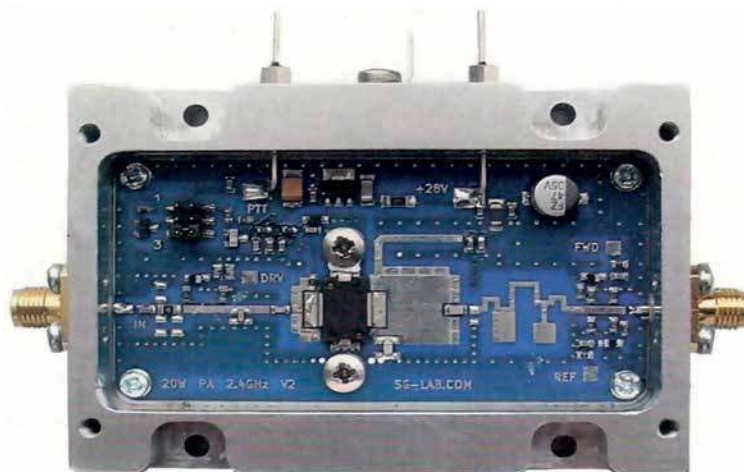


Rys. 10. Schemat blokowy toru odbiorczego z odbiornikiem programowalnym i częstotliwością pośrednią 739 MHz



Fot. 13. Tajwański transwerter BU500 ma programowaną heterodynę

my SG-LAB [12] (fot. 11). Moc wyjściowa 2,5 W pozwala przy użyciu anteny o dużym zysku na rezygnację z dodatkowego wzmacniacza mocy. Rozpowszechnione są również transwertery firm DX-Patrol [14] i tajwańskiej HIDES [16]. Konwerter DX-Patrol jest wyposażony fabrycznie w generator sterujący TCXO 10 MHz, ale możliwe jest również doprowadzenie sygnału wzorcowego z zewnątrz (GPSDO itp.). Za pomocą wewnętrznego miniaturowego przełącznika DIL wybierane są często-



Fot. 14. Przy użyciu anten o mniejszym zysku konieczne jest zastosowanie wzmacniacza mocy. Zdjęcie przedstawia 20-watowy wzmacniacz firmy SG-LAB zasilany napięciem 28 V



Fot. 15. Transwerter wyższej klasy MKU UP 2424 o mocy wyjściowej 20 W



Fot. 16. Funkcję promiennika nadawczego dobrze spełnia krótka antena helikalna. W konstrukcji DH1ND antena ma 3,26 zwoju nawiniętego przewodem CuEm o średnicy 2,5 mm ma korpusie o średnicy 39–40 mm. Odstęp między zwojami wynosi 25 mm. Spirala ma impedancję wejściową 136 omów i wymaga dopasowania do linii zasilającej np. za pomocą trapezowego paska miedzianego o długości 1/4 fali (31 mm), szerokości 8 mm od strony spirali, 2 mm od strony gniazdka, grubości 0,8 mm i odległości 5,1 mm od blachy reflektora anteny

tliwości heterodyny dla pasm 28, 144, 432 i 1296 MHz. Transwerter dostarcza stabilnego i czystego sygnału w.cz. o mocy 100 mW. Jak wynika z doniesień pojawiających się w komunikatach radiowych i prasie krótkofalarskiej, również z tak małą mocą udaje się nawiązać połączenia przez satelitę (pod warunkiem użycia anteny o dostatecznym zysku). Doysterowania transwertera konieczna jest moc 1–3 W. Tajwański transwerter BU500 (fot. 13) ma heterodynę o częstotliwości programowalnej w zakresie 100–1300 MHz. Moc wyjściowa w zakresie 13 cm jest zależna odysterowania i wynosi maksymalnie 1500 mW. Do jegoysterowania w paśmie 432 MHz wystarczy moc rzędu 10–100 mW.

W przypadku gdy potrzebna jest większa moc w paśmie 2,4 GHz, konieczne jest zastosowanie dodatkowego wzmacniacza mocy. Niektórzy operatorzy wykorzystują w tym celu niedrogo chińskie wzmacniacze z sieci WLAN. Przeważnie jednak nie spełniają one w pełni oczekiwań i nie są zbyt wysoko cenione.

Firma SG-LAB oferuje 20-watowy wzmacniacz mocy wymaga-

jącyysterowania mocą 500 mW (fot. 14). Do zasilania konieczne jest napięcie 24 V (maks. 28 V), a pobór prądu wynosi 1,5 A.

Do rozwiązań wyższej klasy (i w związku z tym odpowiednio drożych) zalicza się transwerter MKU UP 2424B firmy Kuhne [17]. Przyysterowaniu mocą 0,5–5 W w paśmie 144 MHz dostarcza on mocy 20 W w zakresie 2,400–2,402 GHz. Konwerter jest zasilany napięciem 13,8 V i umieszczony w profesjonalnej obudowie z radiatorem (fot. 15).

Anteny

Anteny paraboliczne składają się z połączonego z urządzeniem nadawczo-odbiorczym promiennika i czaszy pełniącej funkcję reflektora skupiającego fale. Promiennik znajduje się w ognisku reflektora parabolicznego. Powierzchnia skuteczna i zysk antenowy zależą z jednej strony od średnicy czaszy, a z drugiej od częstotliwości roboczej. W antenach okrągłych reflektor ma kształt kołisty, a jego ognisko wypada naprzeciwko środka czaszy. Wadą tego rozwiązania jest przysłonięcie w większym stopniu powierzchni reflektora, aniżeli ma to miejsce w antenach ofsetowych. W antenach ofsetowych promiennik jest umieszczony z boku reflektora (w praktyce u dołu), dzięki czemu nie przysłania go w takim stopniu. Anteny ofsetowe są też praktyczniejsze w montażu i pozycjonowaniu.

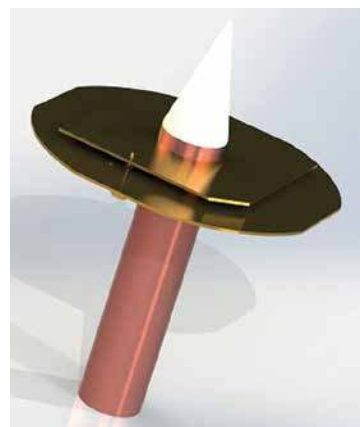
Anteny paraboliczne o średnicach 65–85 cm zapewniają już znaczne zyski w zakresie 2,4 GHz, a tym bardziej w zakresie 10 GHz. Przykładowo antena o średnicy 65 cm daje zysk około 20 dB w pa-

śmie 13 cm, a antena 85 cm – zysk 22,5 dB. Promiennik jest w najprostszym przypadku anteną pasywną o wymiarach zależnych od długości fali. Podobnie jak każda inna antena promiennik może być spolaryzowany pionowo, poziomo albo dostarczać fali spolaryzowanej kołowo. Przy odbiciu od reflektora liniowa polaryzacja fali nie ulega zmianie, natomiast przy polaryzacji kołowej następuje zmiana kierunku na przeciwny – z fali spolaryzowanej prawoskrętnie robi się fala spolaryzowana lewoskrętnie i odwrotnie.

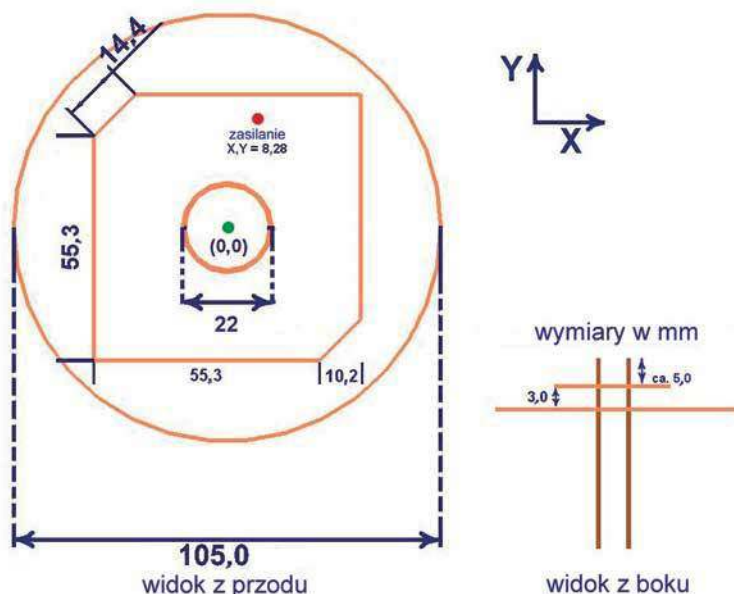
Dla transmisji w kierunku satelity wymagana jest polaryzacja kołowa prawoskrętna, dlatego też promiennik anteny parabolicznej



Fot. 17. Dwupasmowa antena planarna firmy BaMaTech



Fot. 18 Antena planarna POTY



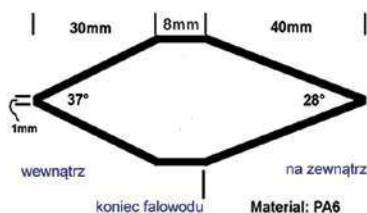
Rys. 19. Wymiary anteny planarnej na pasmo 13 cm. Elementy są wykonane z blachy mosiężnej lub miedzianej o grubości 1 mm, a falowod środkowy z rurki miedzianej o średnicy zewnętrznej 22 mm i wewnętrznej 20 mm. Do punktu zasilania podłączony jest kontakt środkowy gniazdka koncentrycznego. Należy stosować gniazdka dobrej jakości z kołnierzem montażowym i izolatorem teflonowym



Fot. 20. Przykład konstrukcji anteny. Jako soczewki oświetlającej reflektor można użyć fabrycznej soczewki od konwertera LNB



Fot. 21. Soczewka w postaci podwójnego stożka jest wykonana z poliamidu PA6 i ma średnicę 20 mm



Rys. 22. Wymiary soczewki stożkowej

musi dostarczać fali o polaryzacji lewoskrętnej. Najprościej zastosować do tego celu krótką antenę spiralną (helikalną). Zastosowanie zamiast tego anteny o polaryzacji liniowej oznacza 3 dB straty siły nadawanego sygnału. Przy wystarczającej mocy nadawania może być to jednak do przyjęcia, zwłaszcza w pierwszym okresie uruchamiania stacji.

Promienniki

Dla toru nadawczego wystarczy umieszczenie w ognisku reflektora parabolicznego krótkiej anteny spiralnej (fot. 16). Na rynku dostępne są gotowe anteny tego typu przeznaczone do sieci WLAN. Do celów krótkofalarskich produkowane są również anteny planarne (fot. 17), ale można je stosunkowo łatwo wykonać we własnym zakresie. Oba rodzaje anten muszą pracować z lewostronną polaryzacją kołową. Antena paraboliczna w torze nadawczym

nie jest niezbędna. Można także zastosować antenę spiralną identyczną jak do łączności naziemnych. Przykładem rozwiązania fabrycznego jest antena Heil2400 firmy AnJo [18]. Ma ona długość 1,45 m, szerokość wiązki 16 stopni w pionie i w poziomie i zysk (wg danych producenta) 22 dBic. Antena o prawoskrętnej polaryzacji kołowej musi być skierowana bezpośrednio w kierunku satelity. Anteny spiralne można również wykonać we własnym zakresie.

Jako wspólna antena nadawczo-odbiorcza może służyć antena planarna np. firmy BaMaTech [19]. Jest ona oparta na konstrukcji DJ7GP. Podobną konstrukcją jest antena POTY [20], opracowana przez G0MJW, PA3FYM i M0EYT.

Programy odbiorcze

Odbiorniki programowalne wymagają zainstalowania oprogramowania odbiorczego. Zasadniczo mogą być to dowolne programy, ale wśród nich szczególnie wyróżniają się dwa: SDR-Console [21] i HDSDR [22]. SDR-Console pozwala na stabilizację częstotliwości odbioru przy wykorzystaniu cyfrowej radiolatarni satelity (radiolatarni pracującej na górnej granicy zakresu wąskopasmowego) i dzięki temu nie wymaga generatora wzorcowego do stabilizacji LNB. Dla stacji automatycznych lepszym rozwiązaniem jest HDSDR. Program OmniRig służy wówczas do sterowania radiostacją za pośrednictwem złącza CAT. Stacje automatyczne wymagają dobrej stabilizacji częstotliwości heterodyny LNB, ponieważ HDSDR nie zapewnia obecnie synchronizacji programowej.

Virtual Audio Cable [24] pozwala na programowe połączenie programu odbiorczego z programami terminalowymi do emisji cyfrowych. Umożliwia to pracę SSTV, PSK31 i innymi popularnymi emisjami cyfrowymi.

Niedozwolone na transponderze wąskopasmowym są natomiast łączności zajmujące pasmo szersze od kanału SSB – a więc w szczególności emisja FM i cyfrowy dźwięk (D-STAR, DMR, C4FM itp.).

Wykorzystanie transpondera telewizyjnego wymaga oddzielnego omówienia.

Na podst. [1] i [2] opracował Krzysztof Dąbrowski OE1KDA

Literatura i adresy internetowe

[1] Dietmar Austermühl DL1ZAX, Stefan Hüpper DH5FFL, *So le-*

icht werden Sie über QO-100 QRV, „CQDL” 12/2019, str. 8

[2] Peter Jürgen Gödecke DJ7GP, *Frequenzstabilität von Empfängern für Es’Hail-2, „CQDL” 1/2019, str. 12*

[3] Marcus Pool DG9FBJ, *Ein Konverter für Es’Hail-2, „CQDL” 1/2019, str. 16*

[4] Gerd Schmidt DK3AX, *Einfache Sendeantenne für QO-100, „CQDL” 12/2019, str. 7*

[5] Rudolf Kohl DJ2EY, *Hängt QO-100 an einem ‚Luftkasten’ im Weltraum?, „CQDL” 12/2019 str. 13*

[6] www.pe0sat.vgnet.nl/home-made/patch-antenna – konstrukcja anteny planarnej na pasmo 2,4 GHz

[7] www.dishpointer.com – pomoc przy ustawianiu anteny

[8] <https://eshail.batc.org.uk/nb/> – internetowy odbiornik BATC

[9] <https://eshail.batc.org.uk/point/> – kalkulator ustawienia anteny

[10] <https://darcoverlag.de/SDR-Kits-GPS-basiertes-FrequenznormalGPSDO> – wzorzec częstotliwości stabilizowany przez GPS produkcji Leo Bodnara

[11] www.SDR-Kits.net – witryna producenta wzorców GPSDO

[12] www.sg-lab.com/TR2300/tr2300.html – transwerter nadawczy na pasmo 13 cm

[13] www.sg-lab.com/AMP2400/amp2400.html – wzmacniacz mocy

[14] www.dxpathol.pt – witryna firmy Dxpathol, odbiorniki i transwerter na pasmo 13 cm

[15] www.wimo.de – odbiorniki programowalne (SDR)

[16] www.hides.com.tw – witryna firmy HIDES

[17] <https://shop.kuhne-electronic.de> – witryna firmy Kuhne, moduły mikrofalowe, transwerter nadawczy na pasmo 13 cm

[18] www.joachims-gmbh.de/detail_blat/HEL12400.html – anteny spiralne na pasmo 13 cm firmy Anjo-Antennen

[19] www.bamatech.net/antennen – anteny planarne firmy BaMa-Tech

[20] www.passion-radio.com/satellite/poty-antenna-762.html – antena planarna typu POTY

[21] www.sdr-radio.com – program SDR-Console

[22] www.hdsdr.de – program odbiorczy HDSDR

[23] <http://dxatlas.com/Omnirig> – program sterujący OmniRig

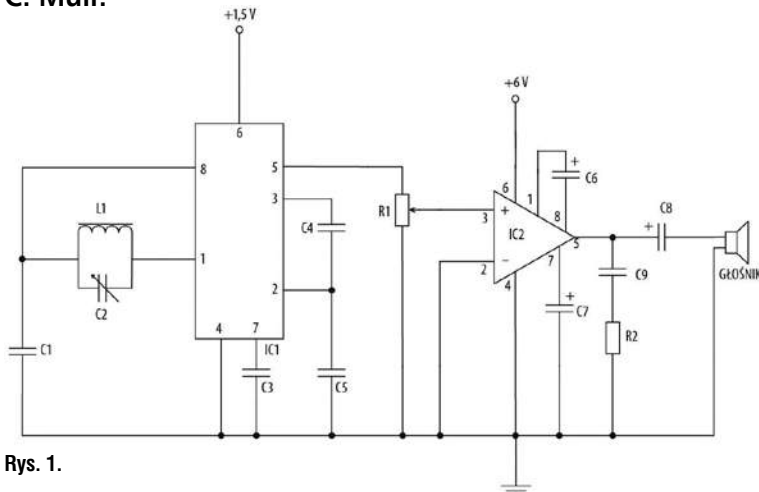
[24] www.vb-audio.com – program wirtualnego kabla sprzęgającego odbiornik z innymi programami (np. odbiorczymi do emisji cyfrowych)

[25] krzysztof.dabrowski@aon.at

Projekty elektroniczne dla bystrzaków

W prostocie siła

Projekty elektroniczne dla bystrzaków wydane nakładem Wydawnictwa HELION to tłumaczenie *Electronics Projects For Dummies* autorstwa Earla Boysena i Nancy C. Muir.



Rys. 1.

Zawarte w tej książce projekty pozwolą poszerzyć horyzonty elektroniczne i zdobyć wiele nowych informacji dotyczących różnorodności obwodów oraz komponentów.

Odwzorowanie zaprezentowanych projektów nie wymaga dużych nakładów pracy ani wydatków finansowych, ale trzeba dysponować już pewnymi wiadomościami związanymi z elektroniką. Oprócz tego należy dysponować małą przestrzenią wygospodarowaną w mieszkaniu na urządzenie warsztatu wyposażonego w podstawowe narzędzia do lutowania, cięcia, piłowania i wiercenia. Jedynym niezbędnym przyrządem pomiarowym będzie multimetr elektroniczny.

Na początku są przedstawione najpopularniejsze komponenty elektroniczne zastosowane w opisywanych projektach do wykonania.

Każdy z projektów, oprócz ogólnego opisu, zawiera analizę schematu i uwagi dla konstruktorów (potencjalne problemy). Po wykazie niezbędnych komponentów znajduje się opis budowy projektu krok po kroku, łącznie z pozycją wykonania obudowy.

Na samym końcu jest podana metoda sprawdzenia działania projektu, a także dalsze jego rozwijanie czy modyfikacje. W ten sposób odbywa się nauka poprzez zabawę.

Wśród wielu projektów Czytelnik znajdzie szczegółowe wskazówki, które pozwolą zbudować układ synchronizujący światło i dźwięk, gokarta na podczerwień czy odstraszacz na koty, a także zdalnie sterowane urządzenia oraz gadające zabawki.

Dla naszych Czytelników przybliżamy dwa interesujące schematy z obwodami rezonansowymi LC.

W rozdziale 8 znajduje się projekt radioodbiornika z modulacją amplitudy (AM). Schemat ideowy układu jest pokazany na **rysunku 1**. Wykorzystane są tu dwa układy scalone: ZN416E (IC1) i LM386N (IC2).

Na wejściu znajduje się obwód rezonansowy L1C2 decydujący o odbieranej stacji fal długich lub średnich. Cewka L1 jest nawinięta na rdzeniu ferrytowym o długości 89 mm i średnicy 9,5 mm (może być dłuższy i grubszy) i zawiera 50 zwojów drutu DNE0,4. Kondensator C2 jest nastawiany 14–365 pF. Pozostałe elementy: R1 – 10 k (potencjometr), R2 – 10, C1 i C3 – 10 nF, C5 – 100 nF, C4 i C9 – 47 nF, C6 i C7 – 10 μ F, C8 – 100 μ F.

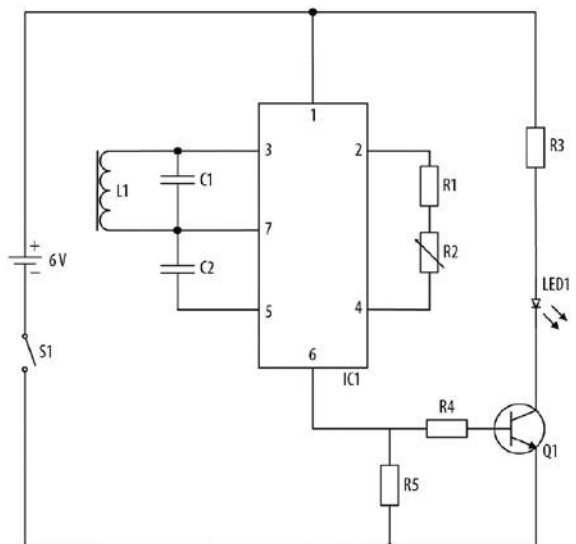
W rozdziale 12 jest opisany sposób wykonania podręcznego wykrywacza metalu. Schemat ideowy układu jest pokazany na **rysunku 2**. Wykorzystany jest tu czujnik zbliżeniowy na układzie scalonym IC1 TDA0161 oraz tranzystor Q1 2N3904 zasilający diodę LED.

Pozostałe elementy: R1 – 1 k, R2 – 10, R3 – 330, R5 – 120, C1 i C3 – 4,7 nF, C5 – 100 nF, C4 i C9 – 47 nF, C6 i C7 – 10 μ F, C8 – 100 μ F.

Na wejściu znajduje się obwód rezonansowy L1C1, zwany również wzbudnikiem. Uzwojenie cewki L1 ma indukcyjność 680 μ H i jest nawinięte na rdzeniu zwojkowym (gotowy element o symbolu 1468420C). Gdy płynie przez niego prąd przemienny o częstotliwości kilku kHz, wokół cewki wytwarza się pole elektryczne. Cewka po zbliżeniu metalicznego przedmiotu wzbudza w nim prądy i w efekcie sygnał w obwodzie L1C1 ulegnie zmianie. IC1 reaguje na zmiany sygnału wzrostem prądu z 1 mA do około 10 mA. W konsekwencji dioda świeci (płyne przez nią prąd), gdy cewka znajduje się w pobliżu metalu.

Obydwa układy zostały zmontowane z użyciem prototypowej płytki o 830 stykach, a do zasilania zostały wykorzystane cztery ogniwka AA (6 V).

www.helion.pl



Rys. 2.

Prace konkursowe PUK 2019 (Przydatne Urządzenia Krótkofalarskie), dokończenie

uBeacon UHF i transceiver HF

Podczas ubiegłorocznego konkursu PUK zostały zgłoszone dwie prace dotyczące projektów nadawczych i nadawczo-odbiorczych: uBeacon zasilany solarnie – Karol Fietkiewicz SQ5KVS (kat. A – urządzenia odbiorcze RX, nadawcze TX lub nadawczo-odbiorcze TRX), PCB do TRX wg US5MSQ – Marek Jasitzak SQ7HJB (kat. D – dowolne urządzenia odwzorowywane na podstawie dostępnych opisów). Artykułem tym kończymy prezentację prac PUK 2019.



uBeacon (mikrobeacon) zasilany solarnie (SQ5KVS)

Mikrobeacon konstrukcji Karola SQ5KVS powstał przy okazji innego mikromocowego projektu autora z myślą, że warto byłoby móc rozmieszczać samodzielne, zasilane radiolatarnie. Brak konieczności doprowadzania do urządzenia zasilania, prowadzenia instalacji antenowej znacznie ułatwia montaż i rozszerza liczbę miejsc, w których taka radiolatarnia może zostać postawiona. Pasma 70 cm UKF zostało wybrane niejako „z możliwości” choć (po znalezieniu odpowiedniego modułu) można by wybrać pasma krótkofalowe (tu jednak moc decyduje) lub pasmo UKF 2 m – byłoby to cenne zwłaszcza w ostatnich czasach, kiedy to pasmo jest nieco „zagrożone”.

Główne założenia projektu (uBeaconu):

- powinien być w 100% autonomiczny zarówno pod względem obsługi, jak i zasilania oraz móc

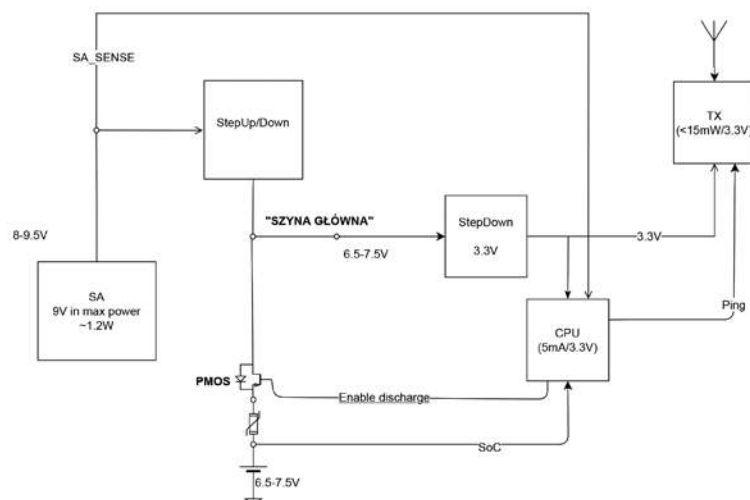
pracować na zewnątrz (czyli w temperaturach od -30°C do plus 40°C)

- powinien być na tyle mały na ile to możliwe, aby można go było montować „prawie gdziekolwiek” (balkon, słup, a nawet drzewo)
- w miarę możliwości powinien być względnie prosty do odwzorowania, więc powinien wykorzystywać powszechnie dostępne elementy dostępne w znanych sklepach elektronicznych (TME/Botland – przetwornice, nadajnik, procesor) i/lub marketach budowlanych (obudowa, antena)
- w miarę możliwości powinny być to gotowe „klocki”, które będą połączone, procesor zaprogramowany i „zadziała”

Oczywiście przyjmując takie założenia powstają pewne ograniczenia – zwłaszcza co do mocy naszego urządzenia.

Ostatecznie konstruktor wybrał następującą konfigurację:

- zasilanie z ogniwa słonecznego 1,2 W/9 V (27 zł/Botland).
- akumulator żelowy 6 V/ 0,8 Ah (17 zł/Botland), wybrany przede wszystkim przez możliwość pracy – rozładowania i ładowania w temperaturach ujemnych (ogniwa Li-Pol i inne litowe nie mogą być ładowane poniżej zera, gdyż grozi to wybuchem, a w najlepszym przypadku – uszkodzeniem ogniwa)
- przetwornica step-up/step-down Pololu S7V8A, służąca przede

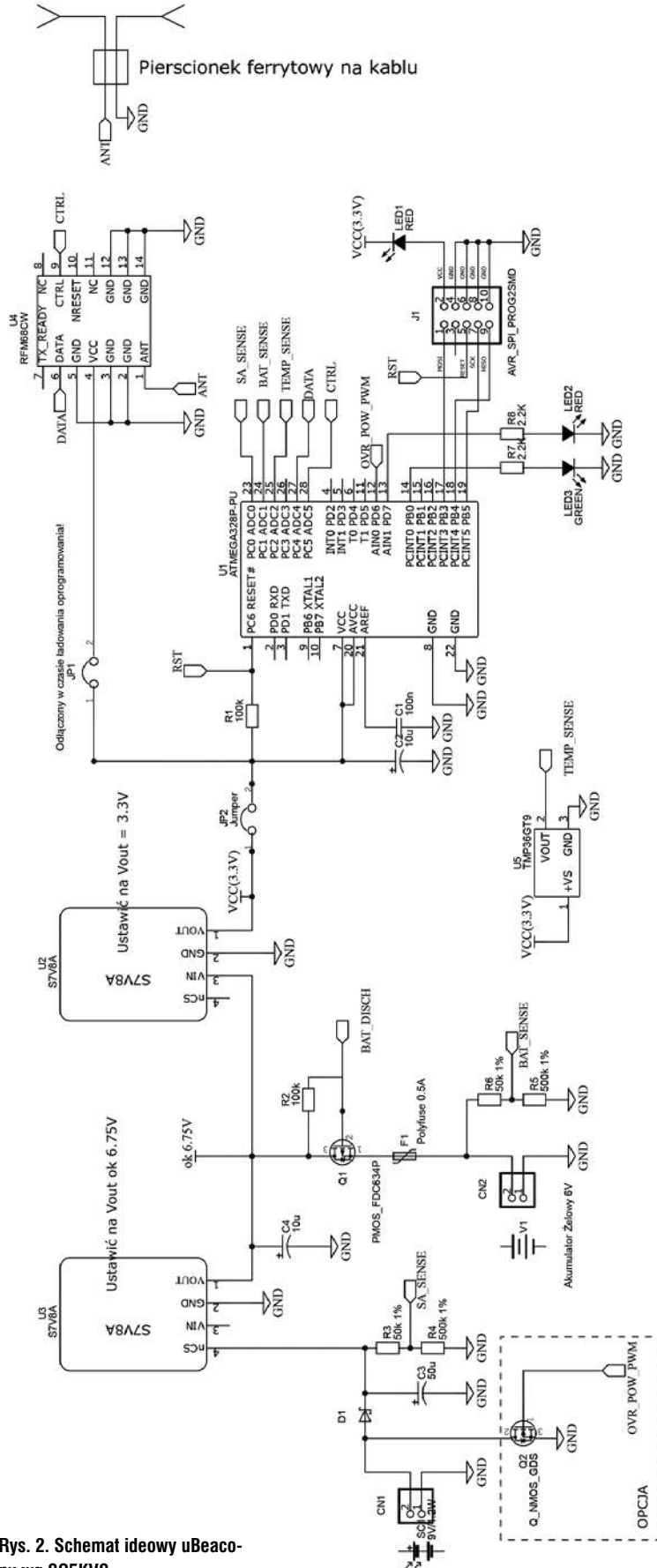


Rys. 1. Schemat blokowy uBeaconu wg SQ5KVS

wszystkim do ładowania akumulatora z ogniwa słonecznego i obsługi systemu (20 zł/TME). Przetwornice ta została wybrana ze względu na wydajność (bar-

dzo mały pobierany prąd „sama dla siebie”). Jeśli przetwornica pobiera np. 100 μA , ale przetwarza prąd 1 A to jest to niezauważalne. Przy prądach w układach

Antena dipolowa 2x17.5cm



Rys. 2. Schemat ideowy uBeaconu wg SQ5KVS



mikromocowych rzędu mikrosiek mikroadmperów jest to już bardzo ważne.

- czujnik prądu ładowania akumulatora: INA138 (8 zł/TME) – ostatecznie nie został użyty, o czym poniżej
- tranzystor P-MOS do odłączania akumulatora, gdy jest zbyt rozładowany
- przetwornica akumulator -> 3,3 V do zasilania systemu (S7V8A)
- CPU – ATmega 328 (8 zł/TME) z wewnętrznym oscylatorem 1 MHz/3,3 V konsumująca w trybie active około 500 μA , a w trybie sleep kilkanaście μA
- moduł TX – HOPERF RFM68CW (10 dBm /3,3 V, 8 zł/MARITEX) lub podobny. Sprytnie moduły potrafiące nadawać CW (czasem nazywane OOK) lub FSK. Ustawialna częstotliwość w zakresie pasma 70 cm z dokładnością do 1,5 kHz (stabilizowany kwarcem). Są też inne moduły z lepszą rozdzielczością częstotliwości, problemem bywa dokumentacja, czasami niepodająca wystarczających informacji
- płytka uniwersalna służąca jako baza do zamontowania mikroprocesora, płytek przetwornic, modułu TX
- obudowa zaadaptowana z puszkiny natynkowej (10 zł/Castorama; cena zależy od puszkiny)



- rurka aluminiowa fi8 na budowę dipola
 - termistor (opcjonalnie, ale osobny termistor znacznie poprawia dokładność pomiaru temperatury w porównaniu z pomiarem wewnątrz CPU)
 - dodatkowe elementy (kilka rezystorów, dwie diody świecące dla upewnienia się, że wszystko działa jak należy, uchwyt do zamocowania uBeacona np. na rurze balkonowej)
- Cena najważniejszych elementów wyniosła około 150 zł.

Schemat blokowy układu jest pokazany na **rysunku 1**, a schemat ideowy na **rysunku 2**.

Zasada działania

Pierwsza przetwornica (panel słoneczny → główna szyna) pracuje jako step-down i jest tak skonfigurowana, aby – nawet jeśli CPU nie działa – podawać napięcie na „główną szynę” i ładować akumulator do napięcia odpowiadającego około 100% SoC (state of charge – stopień naładowania) przy temperaturze około -20°C . Jest to zapewnione niejako w sposób „automatyczny” poprzez spadek napięcia ($\sim 0,6\text{ V}$) na diodzie wbudowanej w strukturę tranzystora P-MOS.

Napięcie pełnego naładowania w niskich temperaturach jest niższe niż w wysokich, więc w ten sposób układ nie przeładuje akumulatora przy niskich temperaturach. W temperaturach dodatnich będzie to odpowiadało około 80%

naładowania, ale jest to akceptowalne.

Z „głównej szyny” napięcie przekazywane jest na drugą przetwornicę, która wytwarza napięcie 3,3 V do zasilenia CPU oraz modułu TX (jeśli nadajemy).

CPU sprawdza napięcie na akumulatorze (linia SoC) oraz temperaturę, załączając/odłączając tranzystor P-MOS, tak aby nie przekroczyć 100% naładowania – tym razem z uwzględnieniem temperatury (ATmega328 ma wbudowany czujnik temperatury).

Jeśli SoC jest $>60\%$ uznaję, że jest dość mocy, aby raz na sekundę zrobić „pik”, raz na minutę (około) nadać znak/lokator. Można też spróbować nadać dodatkowe parametry zwłaszcza SoC akumulatora.

Jeśli SoC $<60\%$, przestajemy nadawać.

Jeśli SoC $<40\%$, odłączamy P-MOS-a, ograniczając rozładowanie akumulatora do głównej szyny, tym samym (jeśli brakuje energii słonecznej) odłączając CPU. Po wolne ładowanie akumulatora jest możliwe dzięki diodzie wbudowanej w P-MOS-a. Beacon będzie mógł się włączyć dopiero wtedy, kiedy będzie dość słońca, aby ponownie uruchomić CPU przez diodę.

Pierwotny zamiar obejmował bardziej rozbudowaną pętlę regulacji prądu ładowania i poszukiwanie maksymalnego punktu mocy ogniwa słonecznego (MPPT). Po kilku konsultacjach z kolegami z zespołu PW-SAT2 konstruktor stwierdził, że przy tak małych mocach (i prądach rzędu miliamperów) osiągnięcie dobrej stabilności MPPT i sterowanie prądem ładowania może być trudne, a osiągnięte rezultaty mogą i tak być zadowalające.

Budżet mocy można oszacować stosunkowo łatwo, znając moc, jaką potrafi generować ogniwo słoneczne i moc, jaką zużywa nasz układ.

Deklarowana moc ogniwa 1,2 W przy 9 V jest to oczywiście moc oddawana przez ogniwo w momencie pełnego naświetlenia światłem słonecznym padającym prostopadle. Przy zamgleniu, innym kierunku padania światła słonecznego będzie to oczywiście dużo mniej.

Założyłem, że uBeacon będzie raczej montowany tak, aby ogniwo słoneczne było skierowane na południe pod kątem kilkudziesięciu stopni. Następnie został założony „najgorszy” przypadek, czyli że

w środku dnia ogniwo jest w stanie dać 0,5 W mocy, a rano lub wieczorem promieniowanie do ogniwa nie dochodzi (0 W) – taka sytuacja może odpowiadać np. zimie.

W takiej konfiguracji przez 6 godzin do akumulatora zostanie dostarczona całkowita energia około 1,5 Wh.

Nadajnik uBeaconu konsumuje około 10 mW (jeśli TX nadaje) i około 1,5 mW ($0,5\text{ mA} \times 3,3\text{ V}$) – mocy jest konsumowane przez CPU (zakładając, że nie jest usypiany). Przeciętne wypełnienie nadawania to około 0,3 (kropki/kreski i przerwy między znakami oraz samo „pip”), więc sumarycznie cały układ może konsumować około 5 mWh/h i odpowiednio 120 mWh dziennie. Dzieląc moc uzyskaną codziennie z ogniwa słonecznego – 1,5 Wh przez przeciętną konsumpcję uBeaconu, widzimy, że na energii uzyskanej jednego zimowego (choć słonecznego) dnia uBeacon powinien działać prawie 10 dni! Teoretycznie wystarczy więc jeden na dziesięć słonecznych dni, aby układ działał w sposób ciągły.

Oczywiście w sytuacji, gdy nadajnik będzie posiadał większą moc, ten zapas zmaleje, ale dzięki zabezpieczeniom wbudowanym w oprogramowanie, zapewniającym, iż akumulator nie zostanie nadmiernie rozładowany, całość powinna działać w sposób bezawaryjny.

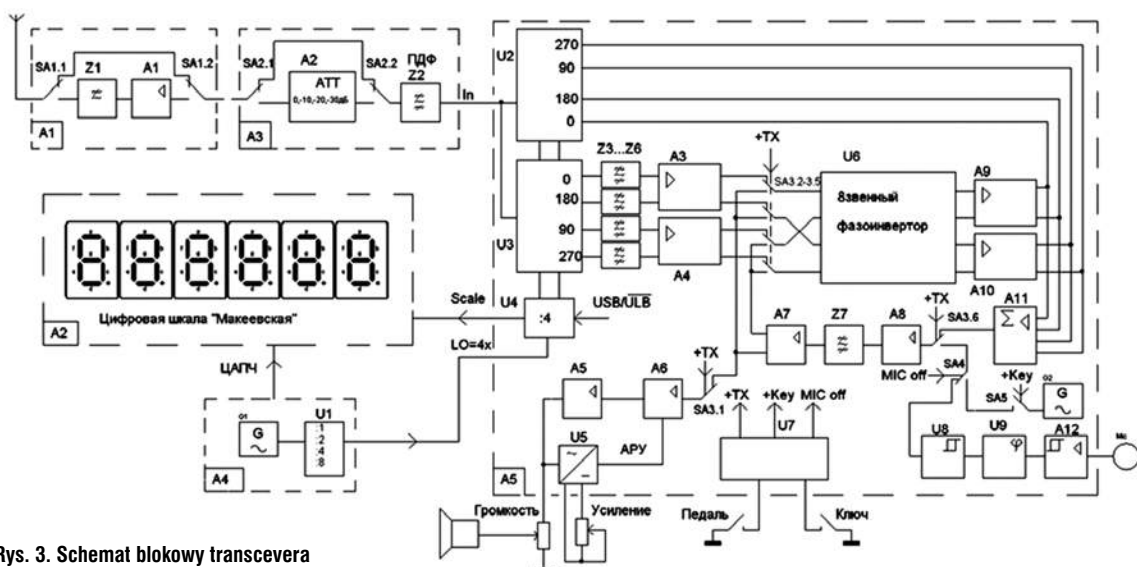
Autor ma nadzieję że zaprezentowany system, choć prosty, może stać się inspiracją do budowy innego typu urządzeń (miniradiolatarni, czy stacji badań środowiskowych, jak meteo, czujniki itp.).

Przy użyciu innego modułu nadawczego (np. opartego na Si5351) można pokusić się o użycie emisji rozproszonej, opartej np. na FT8 lub innych, co spowoduje znaczne zwiększenie zasięgu.

Kod programu można znaleźć na stronie autora opracowania pod adresem <http://sq5kvs.wordpress.com>.

TRX wg US5MSQ (SQ7HJB)

Spśród wielu konstrukcji HomeMade Marek SQ7HJB wybrał projekt homodynamicznego transceivera, którego autorem jest Sergiej US5MSQ. Opis tego nowoczesnego TRX-a jest zamieszczony na stronie domowej konstruktora <http://us5msq.com.ua>, a także w miesięczniku „Radio” 9–10/2006 oraz na stronie <http://www.cqham>.



Rys. 3. Schemat blokowy transcevera

ru/trx92_12.htm (był też publikowany w ŚR). SQ7HJB wykonał kilka kosmetycznych zmian i zlecił wyprodukowanie PCB.

Na rysunku 3 jest zamieszczony schemat ideowy płyty głównej (bazowej) transcevera homodynowego US5MSQ. Jest to podstawowy moduł urządzenia nadawczo-odbiorczego, bowiem pozostałe niezbędne bloki konieczne do uruchomienia kompletnego transcevera (syntezery częstotliwości, filtry pasmowe, wzmacniacz mocy nadajnika, filtry dolnoprzepustowe) są budowane według indywidualnych możliwości czy wymagań konstruktora.

Transceiver pracuje w oparciu na bezpośredniej przemianie i wielofazowym przesuwniku do eliminacji niepożądanego wstęgi bocznej. Dobrą jakość sygnału uzyskano dzięki zastosowaniu mieszaczy na cyfrowych kluczach, które mają bardzo dobre parametry, w tym dużą dynamikę oraz odporność na silne sygnały. Czulość odbiornika jest osiągana we wzmacniaczach małej częstotliwości. Aktualnie dostępne wzmacniacze operacyjne dają wysokie możliwości dynamiczne i dzięki temu w transceiverze o bezpośredniej przemianie bez trudu można uzyskać poziom dynamiki powyżej 110 dB (co dla klasycznego rozwiązania z superheterodyną jest wyzwaniem). Ponadto brak odbioru sygnałów kombinacyjnych zmniejsza wymagania dla filtrów wejściowych, co znakomicie upraszcza konstrukcję obwodów. Natomiast brak wielokrotnych przemian oraz formowanie sygnału na małej częstotliwości zapewnia bardzo dobre właściwości akustyczne (wyjątkowa soczystość, barwa i głębia).

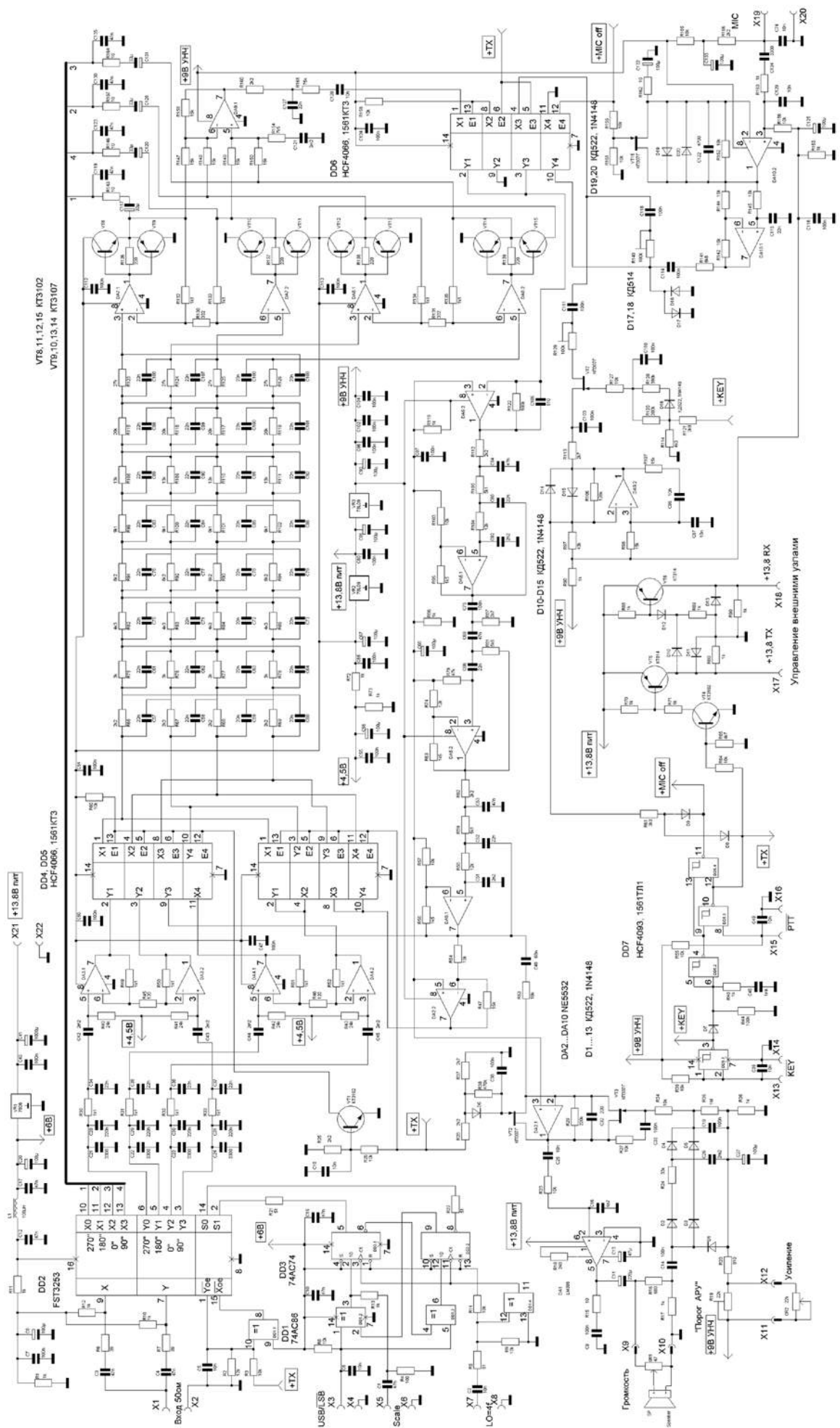
Podstawowe parametry transcevera US5MSQ:

- zakresy częstotliwości: 1,8, 3,5, 7 i 14 MHz (liczba pasm zależy od syntezy i filtrów)
- szerokość pasma odbioru (-6 dB): 400-2500 Hz
- współczynnik prostokątności filtru: 1,4 (-6/-40 dB); 3,2 (-6/-60 dB); 4 (-6/-80 dB)
- czulość wejścia (S/N-10 dB): 0,3 uV
- napięcie szumów na wyjściu m.c.: 25 mV
- zakres sygnałów wejściowych: 100 dB
- zakres dynamiki na pasmach: 116 dB/160 m, 110 dB/80 m, 106 dB/40 i 20 m
- tłumienie pozapasmowe: 54 dB/160 m, 52 dB/80 m, 46 dB/40 m, 48 dB/20 m

- zakres regulacji ARW: 72 dB
- zakres ręcznej regulacji: 84 dB
- moc wyjściowa m.c.: 0,5 W/8 Ω
- napięcie zasilania: 13,8 V
- pobór prądu: 300 mA
- napięcie wyjściowe sygnału CW (50 Ω): 0,7 V
- tłumienie sygnału częstotliwości nośnej: >50 dB

Jednym z podstawowych układów TRX-a jest cyfrowy mieszacz wg Tayloe N7VE, nazywany także detektorem próbująco-pamiętającym. Charakteryzuje się on dobrymi parametrami, takimi jak małe tłumienie, duża odporność na przesterowania (wysoka selektywność), a także niekrytyczne dopasowanie. Najprościej tłumacząc, jest to specjalny przełącznik taktowany z częstotliwością





Rys. 4. Schemat ideowy podstawowego modułu transceivera US5MSQ

4-krotnie większą niż odbierany sygnał. Na jego wyjściu otrzymuje się cztery sygnały m.cz. przesunięte w fazie odpowiednio o 90 stopni jeden od drugiego (0, 90, 180 i 270 stopni).

Do wykonania mieszacza zostały wykorzystane szybkie przełączniki cyfrowo-analogowe jako zintegrowane klucze półprzewodnikowe, gwarantujące dobre parametry do częstotliwości kilkudziesięciu MHz.

Po dodatkowym przesunięciu faz odpowiednich sygnałów oraz ich sumowaniu, z odbieranego sygnału zostaje wyodrębniona jed-

C [nF]/R [k]	R66-69	R75-78	R82-86	R91-94	R99-102	R108-111	R115-118	R123-126
10	4,7	6,8	10	13	20	27	43	56
15	3,3	4,3	6,2	9,1	13	20	30	39
22	2,2	3	4,3	6,2	9,1	13	20	27
33	1,5	2	3	3,9	6,2	9,1	13	20

na ze wstęp bocznych, która jest następnie wzmacniana (druga, niepotrzebna wstęga boczna jest tłumiona). Jakość uzyskanego sygnału (w szczególności dokładność tłumienia niepożądanego wstęgi) zależy od dokładności przesunięcia fazowego sygnałów, które powinno w paśmie przenoszenia być stałe i wynosić 90 stopni.

Jako pasmowe przesuwalniki fazy są wykorzystane tak zwane sieci polifazowe, składające się z zestawu kilku członów RC z częstotliwościami roboczymi rozmieszczonymi równomiernie w paśmie przenoszenia m.cz. Wymagana charakterystyka przeniesienia (opóźnienia) takiego filtra jest zapewniona przez dokładny dobór elementów RC. Za filtrem następuje odpowiednie sumowanie sygnałów i wzmacnienie pożądanego wstęgi przy jednoczesnym tłumieniu wstęgi niepożądanego. Wybór odbieranej wstęgi w mieszaczu Tayloea odbywa się przez zmianę kierunku przełączania sygnałów na wyjściu mieszacza.

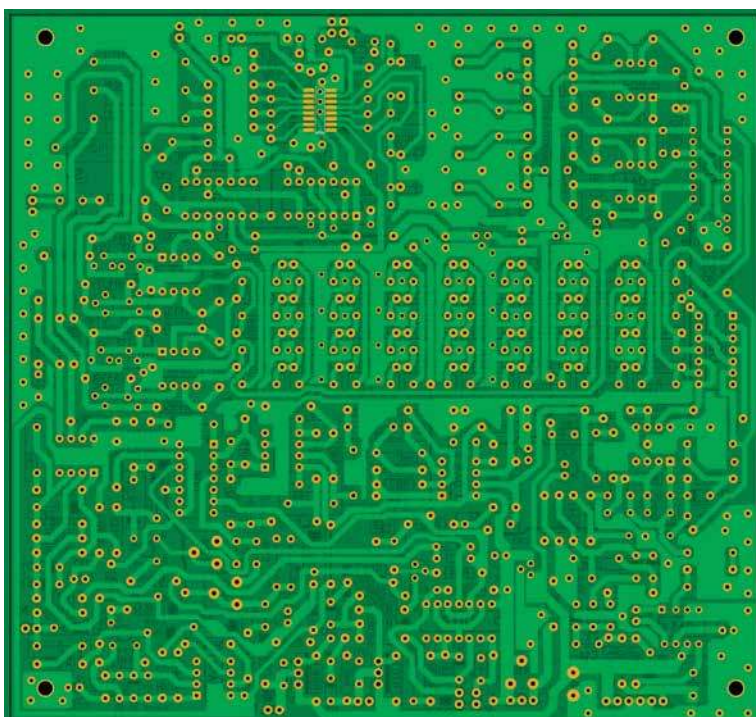
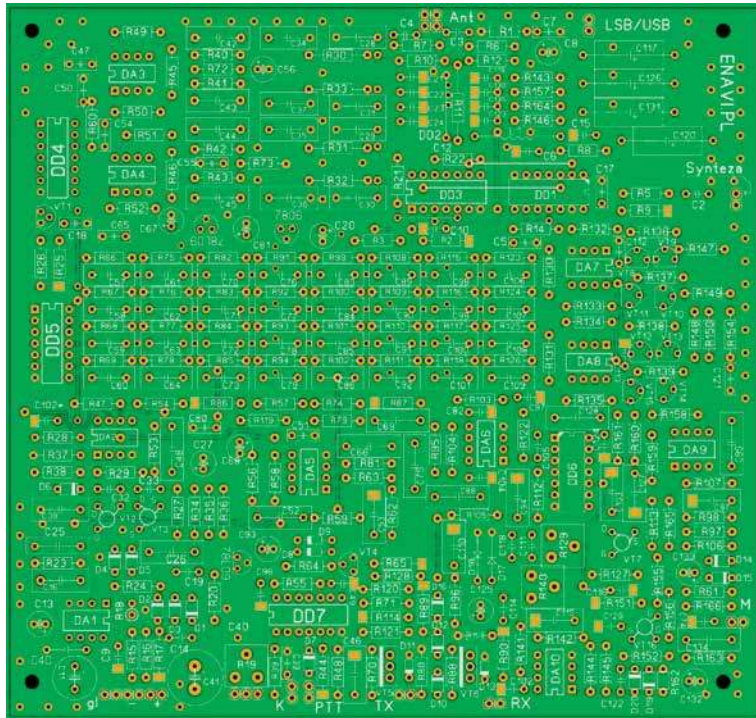
Mieszacz wraz z filtrami pracuje dwukierunkowo, czyli jest wykorzystywany także przy nadawaniu (przełączenia sygnałów dokonują klucze elektroniczne).

Odbiór (RX)

Na wejściu urządzenia znajduje się wspomniany wcześniej mieszacz toru odbiorczego i nadawczego transceivera DD2. W tym rozwiązaniu został wykorzystany multiplexer scalony FST3253 (szybki klucz analogowy 2x4 z zaimplementowanym wewnątrz deszyfratorem). Przy odbiorze pracuje struktura układu oznaczona jako Y (wykorzystywana jako detektor), zaś podczas nadawania druga struktura X (jako modulator zrównoważony).

Przełączanie z odbioru na nadawanie jest dokonywane za pomocą stanów logicznych na nóżkach 1 i 15. Dzięki zanegowanym sygnałom Yoe i Xoe w danej chwili pracuje tylko jedna połowa układu uaktywniona zerem logicznym. Wymagany poziom napięcia manipulacji +TX gwarantuje dzielnik napięcia R3/R2, a negator (bramka XOR na DD1) odwraca poziom napięcia, uniemożliwiając jednocześnie uaktywnienie obu połówek układu.

Z kolei dzielniki R11/R1 zapewniają wymagane napięcie polaryzacji do prawidłowej pracy kluczy analogowych (połowa napięcia zasilania układu), które poprzez rezystory R12 i R10 jest podawane na wejścia 9 i 7 układu DD2. W celu poprawy odporności de-



tektora na bezpośrednią demodulację silnych sygnałów AM oraz zapewnienia selektywności, do wyjść (nóżki 3, 4, 5 i 6 DD2) podłączono cztery pojedyncze filtry dolnoprzepustowe RC (kondensatory w obwodach wejściowych wzmacniaczy blokują składowe w.cz. występujące po demodulatorze).

W obwodach sterowania kluczami multiplekserów konstruktor zastosował licznik Johnsona, w skład którego wchodzi dwa przerzutniki D układu DD3 (74AC74) sterowane poprzez bramki XOR DD1 (74AC86). Dzięki takiemu połączeniu otrzymuje się dwa sygnały przesunięte w fazie o 90 stopni, niezbędne do uzyskania tłumienia sygnału lustrzanego w szerokim zakresie (wybór wstęgi górnej lub dolnej).

Do wejść taktujących licznika jest doprowadzany sygnał LO z generatora DDS o częstotliwości 4-krotnie większej od częstotliwości pracy transceivera i amplitudzie 0,5...1,5 Vpp.

Sygnały wyjściowe detektora (pary sygnałów I oraz Q) są wstępnie wzmacniane we wzmacniaczach DA4 i DA3 (NE5532) pracujących w układach różnicowych, co gwarantuje bardzo silne tłumienie sygnałów wspólnych (niskie tętnienia i szumy). Niezbędne napięcie polaryzacji jest doprowadzane do wejść wzmacniaczy przez rezystory R40...R43 z dzielnika R72/R73 sterowanego stabilizatorem VR2

(78L09), aby uniezależnić się od ew. wahań napięcia zasilania.

Wzmocnione sygnały m.cz. są podawane poprzez klucze analogowe DD4 i DD5 (4066) na przesuwnik fazowy. Klucze te pracują jako multiplekser przełączający wejście przesuwnika fazowego dla torów nadawania i odbioru. Są one sterowane sygnałem +TX (tranzystor VT1 zapewnia niezbędną zmianę logiki przełączania).

W ośmiobiegowym przesuwniku fazowym RC zastosowano stałe wartości pojemności i zmienne rezystancje (elementy dobrane czwórkami z dokładnością 1%). Jak wiadomo, od liczby biegunów (członów) oraz ich wzajemnej relacji zależy tłumienie niepożądaną wstęgą boczną. Jednak w praktyce uzyskanie tłumienia powyżej 70 dB jest trudne do osiągnięcia ze względu na wpływ nierównoważenia amplitud torów oraz błędów fazy przesuwnika w.cz. (dalsze zwiększanie liczby biegunów nie jest uzasadnione; nie prowadzi do zwiększenia tłumienia wstęgi bocznej, a do tłumienia sygnału pożądanego).

W przesuwniku autor użył 32 kondensatory po 22 nF i zmienne rezystory od 2,2 do 27 k. Przy zastosowaniu innych wartości kondensatorów należy dobrać inne wartości rezystorów, według tabeli. Warto wiedzieć, że możliwe jest zastosowanie stałych wartości rezystorów lub nawet konfiguracji

mieszanej, która daje najmniejsze tłumienie sygnałów, ale jest trudniejsza w realizacji.

Sygnały z wyjść przesuwnika fazowego są podawane na kolejne wzmacniacze różnicowe DA7 i DA8 (NE5532). Na wyjściach wzmacniaczy zostały włączone wtórnik prądowy na czterech komplementarnych parach tranzystorów pnp-npn VT8...VT15, które podnoszą wydajność prądową wyjść wzmacniaczy operacyjnych (konieczne ze względu na małą impedancję wejściową modulatora). Wzmocnione sygnały z wyjścia wtórników są skierowane na modulator DD2 (strukturę X) przez filtry RC.

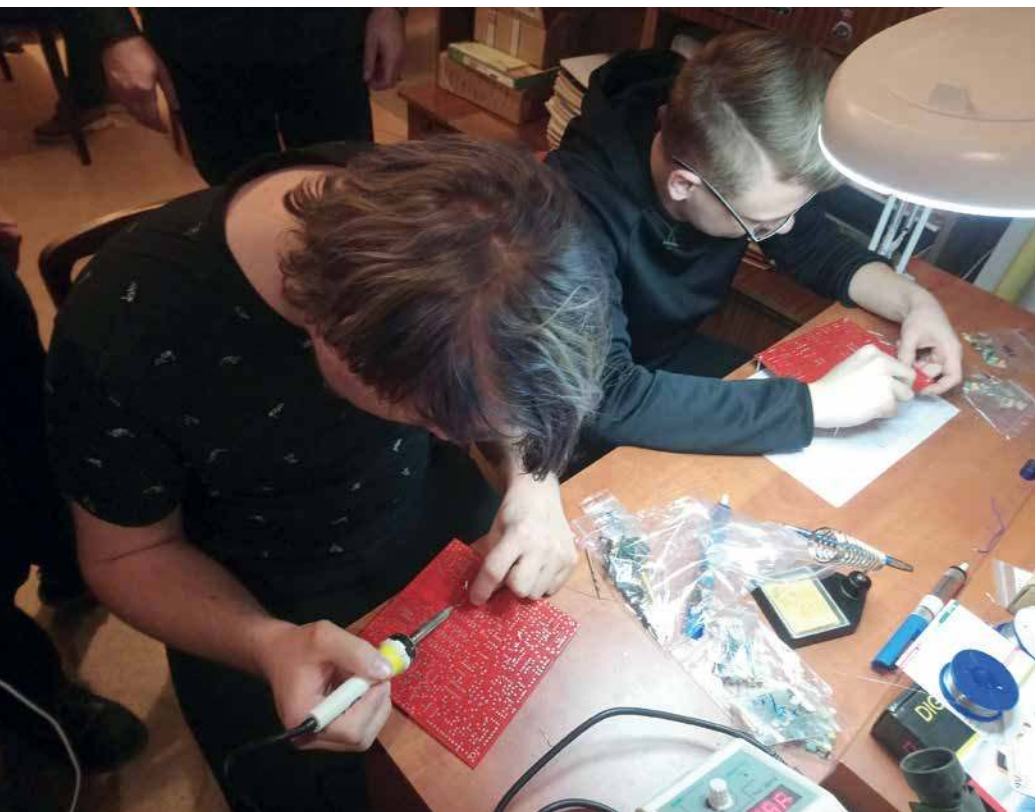
Jak łatwo zauważyć, wzmacniacze te, klucze DD4-DD5 oraz przesuwnik fazowy pracują zarówno przy nadawaniu, jak i przy odbiorze.

Pary sygnałów z kanałów I oraz Q są skierowane do sumatora zrealizowanego na pierwszej połowie wzmacniacza operacyjnego DA9 (NE5532). Sygnał wyjściowy m.cz., po wstępnym odfiltrowaniu w filtrze RC typu T (R160-C127-R161) trafia poprzez klucz DD6 (4066) na wejście filtru selektywnego (wzmacniacze operacyjne DA6 i DA5 i DA2.2; NE5532). Filtr ten, włączany zarówno przy nadawaniu, jak i odbiorze, pracuje z wielokrotnym sprzężeniem zwrotnym w układzie dolnoprzepustowym oraz górnoprzepustowym, zapewniając wymaganą charakterystykę przenoszenia i tłumienie pozapasmowe.

Podczas odbioru ukształtowany oraz oczyszczony sygnał podlega dalszemu wzmocnieniu we wzmacniaczu na układzie DA2.1 (NE5532). Na uwagę zasługuje zastosowana regulacja wzmocnienia ARW poprzez zmienną rezystancję kanału tranzystora polowego V13. Ten niekonwencjonalny sposób, wymagający, aby amplituda napięcia zmiennego nie przekraczała kilkunastu mV, daje w efekcie regulację amplitudy sygnału w zakresie ponad 70 dB.

Blokowanie toru odbiorczego przy nadawaniu realizuje drugi tranzystor polowy V12 włączony w obwodzie ujemnego sprzężenia zwrotnego.

Końcowe wzmocnienie sygnału odbioru zapewnia wzmacniacz DA1 (LM386), ale jego wzmocnienie wystarcza do zasilania słuchawek oraz małego głośnika. Do pełnego wystereowania głośnika o większej mocy wymagane jest



dołączenie dodatkowego wzmacniacza na układzie scalonym. Regulacji siły głosu dokonuje się wprost na wyjściu wzmacniacza m.cz. za pomocą potencjometru 0R1 (zaciski X9/X10).

W układzie detektora ARW pracuje diodowy podwajacz napięcia z dwoma stałymi czasowymi (elementy R24C26 – wolna ARW, R35C19 – szybka ARW). Dzięki temu została zmniejszona możliwość blokowania odbiornika silnymi zakłóceniami impulsowymi.

Próg zadziałania ARW jest wyznaczony dzielnikiem R20/R36, zaś potencjometr 0R2 wraz z R19 określa zakres regulacji wzmocnienia w.cz.

Nadawanie (TX)

Przełączenie z odbioru na nadawanie jest zrealizowane za pomocą układu manipulacji na brankach DD7. Podczas pracy SSB wystarczy nacisnąć przycisk PTT (zwarcie X15/X16), zaś przy CW klucza KEY (zwarcie X13/X14).

Przy emisji CW pracuje tak zwany układ BK, działający w ten sposób, że po naciśnięciu klucza wysoki poziom logiczny powoduje ładowanie kondensatora C46 (po rozwarciu klucza rozładowywany jest przez rezystor R44). Dzięki temu stała czasowa R44C46 zapewnia podtrzymanie wysokiego stanu logicznego na wyjściu +TX w przerwach nadawania.

Tranzystor VT4 steruje układem wykonawczym manipulacji: VT5 załączenie TX, VT6 załączenie RX (napięcia z wyjść X17 i X18 są podawane na tory nadajnika i odbiornika).

W celu uformowania sygnałów telegraficznych wykorzystano pomocniczy generator małej częstotliwości w klasycznym układzie mostka Wiena na układzie DA9.2, który działa tylko podczas nadawania. Formowanie znaków CW odbywa się poprzez tranzystor VT7, który jest kluczowany sygnałem +KEY. Dodatkowe elementy R120–D16–R128–C110 wpływają na właściwe kształtowanie zбочy sygnału CW, zaś potencjometr R129 umożliwia ustawienie amplitudy sygnału telegraficznego.

Po naciśnięciu PTT można pracować emisją jednowstęgową, używając mikrofonu. Wzmacniacz mikrofonowy DA10 (NE5532) zawiera ciekawy układ formowania charakterystyki amplitudowo-częstotliwościowej (procesor mowy). Zasilanie mikrofonu elektretowego jest zrealizowane w postaci układu

polaryzacji R165, C133 i R166 (wartość tego rezystora powinna być dobrana w zależności od użytego mikrofonu; napięcie na zaciskach mikrofonu powinno wynosić około 3 V). Kształtowanie charakterystyki przenoszenia od strony niskich częstotliwości realizują elementy R163, C134, zaś od strony wyższych częstotliwości kondensator C122 w pętli ujemnego sprzężenia DA10.2. Wzmocnienie jest określone stosunkiem rezystorów R152/R162 i ograniczone za pomocą ogranicznika diodowego na D19, D20 do wartości ok. 1,4 Vpp. Ten prosty sposób zapewnia, że średnia moc sygnału mowy ulega podniesieniu. Aby zmniejszyć zniekształcenia powstające w procesie silnego ograniczenia sygnału, zastosowano układ jednoczęstotliwościowego przesuwnika fazowego DA10.1, obliczonego dla częstotliwości ok. 400 Hz. Na skutek złożenia sygnałów: bezpośredniego i przesuniętego w fazie, sygnał wyjściowy ma mniejsze zniekształcenia.

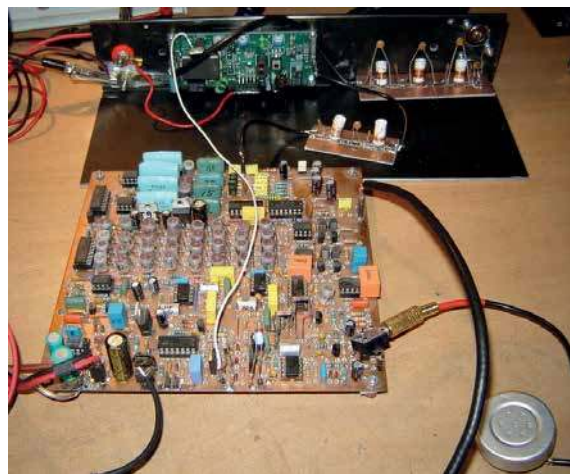
Sygnał z wyjścia przesuwnika ma amplitudę zależną od częstotliwości i aby ją wyrównać, zastosowano kolejny ogranicznik diodowy D17–D18. Ponieważ jednak dotyczy to tylko najwyższych składowych sygnału m.cz., ich harmoniczne wytlumi filtr zasadniczej selektywności odfiltrowujący sygnał z mikrofonu i kształtujący wąskie pasmo modulacyjne (co gwarantuje niskie zakłócenia sąsiedniokanałowe).

Potencjometrem R140 ustawia się poziom modulacji dla emisji SSB.

Montaż TRX-a

Cały układ elektroniczny podstawowego modułu transceivera US5MSQ został zmontowany na dwustronnej płytce prezentowanej na zdjęciu (górną warstwę stanowi masa). Zdaniem wielu konstruktorów, prawidłowo zmontowany układ ze sprawnych elementów jest gotowy do pracy zaraz po włączeniu zasilania. W układzie można stosować półprzewodniki o innych oznaczeniach, łatwiejsze w zakupie. Do uruchomienia kompletnego transceivera potrzebne są dodatkowe układy zmontowane na oddzielnych płytkach: syntezer częstotliwości, filtry pasmowe, wzmacniacz mocy nadajnika, filtry dolnoprzepustowe i zasilacz.

W ubiegłym roku pod kierunkiem Marka kilku kolegów w klubie SP7PB przystąpiło do budowy



takich transceiverów (obsadzenia w elementy płytki i uruchomienia modułu podstawowego TRX-a). Każdy uczestnik projektu budował swoją wersję, indywidualnie tworząc własny transceiver.

Marek z pewnym wyprzedzeniem uruchamiał swój egzemplarz, dzieląc prace na etapy, przygotowując stosowny opis oraz dokumentację fotograficzną z sugerowaną kolejnością montażu. Po zmontowaniu płyty głównej konstruktorzy przystąpili do budowy całej reszty potrzebnej do uruchomienia w pełni funkcjonalnego TRX-a (między innymi syntezy na SI5351 i wzmacniacza mocy na 2×RD16HHF1). Cały przebieg poszczególnych etapów montażu transceivera jest opisany na stronie <http://trx.sp7pb.pl>.

Lista uczestników konkursu PUK 2019 nagrodzonych rocznymi e-prenumeratami na 2020 rok czasopism wydawnych przez Wydawnictwo AVT:

„Świat Radio”:

Ireneusz Sznajder SP6-61-446
Bogdan Choroński SP4LVC
Janusz Polański SP2CNW
Marek Jasitczak SQ7HJB
Jakub Szalek SP20FS
Bartosz Krajnik SP2Z
Jakub Szurgot SQ70V
Mariusz Hanke SQ3MVE
Paweł Janusiak SP7NJ
Karol Fietkiewicz SQ5KVS
Ryszard Labus SQ9MDD

„Elektronika dla Wszystkich”:

Lech Marczak SP3JML

„Elektronika Praktyczna”:

Paweł Bożenda SP2FP
Andrzej Górczyński SQ1GU
Łukasz Ruta SQ7BFS

Rodzynki wybrane z czasopism zagranicznych

Konstrukcje antenowe HF

Bardzo ważnym elementem wyposażenia każdego urządzenia nadawczo-odbiorczego są anteny. Z czasopism docierających do redakcji wybraliśmy opisy różnych konstrukcji antenowych na zakresy fal krótkich, aby każdy mógł wybrać coś interesującego dla siebie.



Antena magnetyczna na pasmo 160 m („QST” 4/19)

VK5SFA opisuje w „QST” 4/19 wykonaną przez siebie antenę magnetyczną (Magnetic Loop Antenna) na pasmo 160 m. Konstrukcja jest przeznaczona dla tych krótkofalowców, którzy chcą pracować lokalnie i DX-owo w zakresie 1,8 MHz, ale nie mają miejsca na postawienie odpowiedniej anteny dipolowej lub pionowej z powiązanymi z nią systemami przeciwwag. Także z chęci wyeliminowania lokalnego QRM, antena magnetyczna może być tym poszukiwanym rozwiązaniem.

Istnieją pewne zastrzeżenia, które należy wziąć pod uwagę przed budową tej anteny:

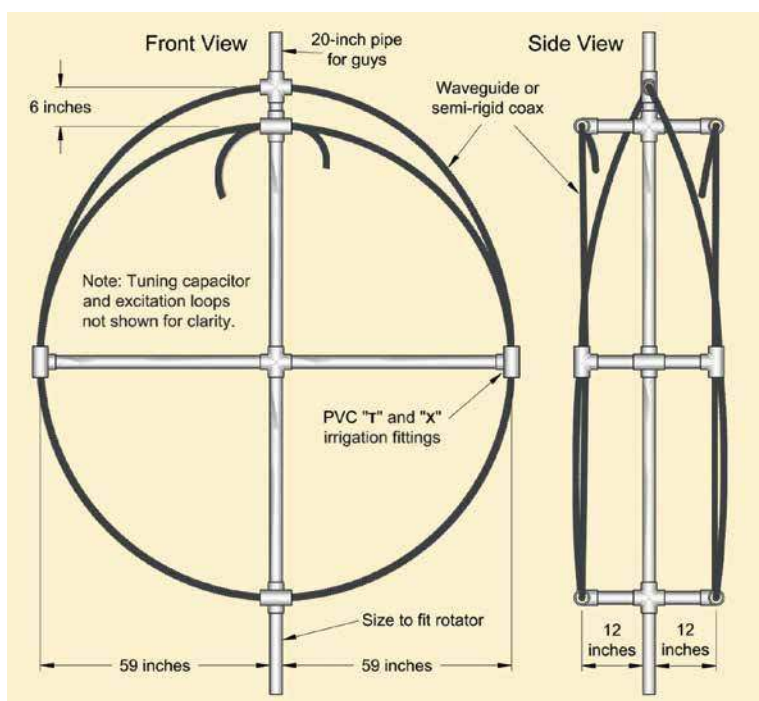
- konstrukcja ma 3 m średnicy i waży około 30 kg
- pętla musi być zamontowana na odpowiednim maszcie zaopatrzonej w odpowiednie odciążki zapobiegające stabilności

- przy wyborze miejsca montażowego należy zachować szczególną ostrożność, bo antena wykazuje bardzo wysokie napięcia i silne pole magnetyczne
 - antena musi mieć możliwość obracania, ponieważ w charakterystyce promieniowania poziomego występują wyraźne osłabienia sygnału (poniżej 30° w elewacji)
 - przy zakupie wszystkich części koszt może wynieść ponad 1 tys. USD
 - na sprawność anteny ma wpływ lokalna przewodność uziemienia
 - wszystkie połączenia muszą być lutowane lub spawane
- Po długich rozważaniach teoretycznych na temat średnicy pętli, autor postanowił zrobić dwie pętle o średnicy około trzech metrów. Ma to kilka zalet:
- konstrukcja jest znacznie łatwiejsza w montażu
 - podwójna pętla ma czterokrotnie większą indukcyjność, więc wymagana jest mniejsza pojemność, aby doprowadzić ją do rezonansu



- większa sprawność, ponieważ obwód wynosi około 23 m
- Szkic konstrukcji anteny magnetycznej VK5SFA jest pokazany na rysunku 1.

Antena została doprowadzona do rezonansu poprzez podłączenie kondensatora równoległe z cewką indukcyjną. Konstruktor użył zmiennego kondensatora próżniowego Jennings 25–500 pF na napięcie 15 kV. Pojedyncza pętla wymagałaby dwukrotnie droższego kondensatora o pojemności 750–1000 pF. Do anteny była doprowadzana moc rzędu 400 W PEP.



Rys. 1. Szkic konstrukcji anteny magnetycznej

Zmiana pojemności kondensatora jest dokonywana za pomocą taniego silnika prądu stałego sprzężonego ze skrzynią redukcyjną 10:1. Zastosowano także łącznik w postaci ceramicznego sprzęgła izolacyjnego połączonego szeregowo z wałem napędowym (do izolowania od silnika prądu stałego). W celu wzmocnienia pętli zostało użyte rusztowanie wykonane z kształtek i wysokociśnieniowej rury PCV o średnicy 50 mm. Wsunęta wewnątrz dolnej rury drewniana listwa 40×40 mm i długości 2,2 m jeszcze bardziej zwiększa sztywność konstrukcji.

Pętla sprzęgająca została wykonana z kabla koncentrycznego Heliax LDF450. Kabel ten zawiera masywny miedziany opłot zewnętrzny, który ma lepszą wydajność niż RG213. Literatura podaje, że pętla pierwotna anteny powinna mieć średnicę około 1/5 średnicy pętli wtórnej, aby zapewnić maksymalne przenoszenie mocy i dobre dopasowanie impedancji do 50 omów niesymetrycznej linii transmisyjnej, ale to się nie sprawdziło. W tym modelu średnica pętli wynosi 600 mm i dość dobrze dostroiła się do pasma 80 m i 75 m. Strata zwrotu wyniosła około 14,7 dB (VSWR 1,45: 1), ale jest to użyteczna wartość w tym trzecim paśmie.

Aby zlikwidować prądy w.c.z. płynące na zewnątrz linii przesyłowej i zrównoważyć ekranowaną pętlę pierwotną, został użyty dławik poprzez zastosowanie pierścieni ferrytowych co około 4–5 m na przewodzie zasilającym.

Konstrukcja spełniła swój cel, czego dowodem są osiągnięte wyniki w paśmie 160 m, a okazało się, że pracuje dobrze również na 80 m.

Ciro-Mazzoni Baby Loop („Rad Com” 12/19)

5B4AIY/G3VJN opisuje w miesięczniku „Rad Com” 12/19 antenę pętlą magnetyczną Ciro-Mazzoni Bay Loop. Jest to automatyczna antena magnetyczna o znacznej wydajności, dobra do zastosowania w przypadku ograniczonej przestrzeni, kiedy nie ma możliwości postawienia anten pełnowymiarowych. Pomimo stosunkowo niewielkich rozmiarów, anteny te są rezonansowe w szerokim zakresie pasm od 40 do 10 m.

Konstrukcja zawiera pętlę zespanowaną z rur miedzianych, dzięki czemu nie ma żadnych połączeń śrubowych, co zwiększa wytrzyma-

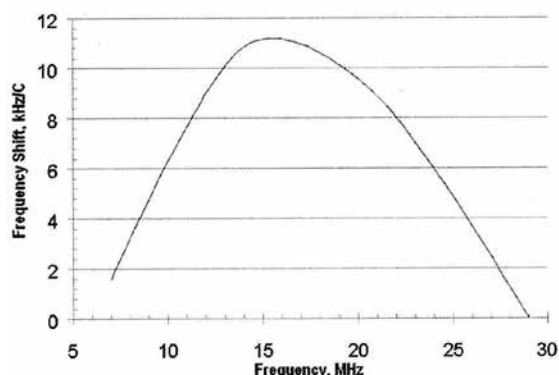
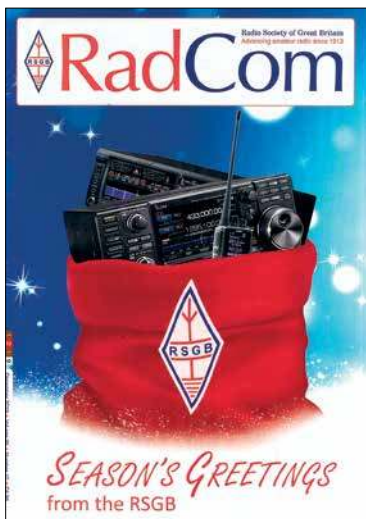


małość i eliminuje wzrost rezystancji styków pod wpływem wilgoci. Współpracujący z pętlą kondensator dostrajający nie jest prostym kondensatorem zmiennym, ale dużym powietrzem kondensatorem wykonanym ze spawanych mocnych płyt aluminiowych.

Odporny na warunki atmosferyczne silnik siłownika zmienia średnicę pętli, powodując wzrost lub zmniejszenie indukcyjności do minimalnego współczynnika SWR. Rezonans jest regulowany w zależności od pasma poprzez system mikroprocesorowy.

Chociaż pasmo rezonansowe jest bardzo małe (jak w przypadku wszystkich kompaktowych pętli), strojenie jest bardzo gładkie i łatwe do wykonania przy zmianie pasma lub zmianie częstotliwości w ramach pasma.

Dołączony kontroler pętli ATU 2.0 pozwala na bezpośrednie sterowanie częstotliwością za pośrednictwem RS-232 przez niektóre transceivery. Urządzenia z wyjściami CAT lub CI-V zapewniają strojenie anteny przy zmianie VFO i pasma. Informacja o częstotliwości jest przesyłana bezpośrednio z radia (Elecraft, ICOM, Kenwood i Yaesu) do sterownika, a następnie następuje strojenie anteny automatycznie do bieżącej częstotliwości. Aby podłą-



Rys. 2. Zależność między przesunięciem częstotliwości a temperaturą

czyć transceiver ICOM, potrzebny jest opcjonalny kabel interfejsu.

W przypadku radia bez interfejsu ręczne dostrajanie jest łatwe. Korzystając z klawiatury numerycznej USB kontrolera ATU 2.0, wprowadza się wymaganą częstotliwość i za chwilę pętla dostaje się automatycznie i jest gotowa do pracy. Wyświetlacz ATU 2.0 pokazuje częstotliwość i SWR, a diody LED sygnalizują stan kontrolera.

Oferowany kontroler antenowy może pracować do 200 W i w przypadku większej mocy należy umieścić go pomiędzy transceiverem a wzmacniaczem liniowym (antena pętli będzie nadal prawidłowo dostrajana). Anteny magnetyczne pętli zazwyczaj mają mniejszy zysk w porównaniu z dipolem, jednak ich stosunek sygnału do szumu jest lepszy niż dipola. To właśnie zwiększony współczynnik S/N sprawia, że magnetyczne pętli są korzystne w pracy odbiornika.

Zależność między przesunięciem częstotliwości a temperaturą pokazano na rysunku 2.

- Dane techniczne Baby Loop:
- zakres częstotliwości: 6,6–29,8 MHz
- typowy SWR: 1,3:1
- średnica pętli: 1,0 m
- impedancja: 50 omów (dopasowane gamma)
- maksymalna moc wejściowa (PEP i CW): 450 W/21 MHz, 1 kW/22–29,8 MHz
- tłumienie przód/tył: 6dB
- tłumienie przód/bok: 25 dB
- maksymalna średnica masztu: 76 mm
- waga: 12 kg

Antena Loop K9AY („RadioRivista” 7–8/19)

IK0XBX w miesięczniku „RadioRivista” 7–8/19 dzieli się swoim doświadczeniem ze skonstruowanej



Sposób wykonania transformatorów dopasowujących oraz charakterystyki promieniowania anteny autor zamieścił na stronie: <http://www.ik0xbx.com/rx%20antenna%20ik0xbx.pdf>.

Anteny trapowe („RadCom” 11/19)

GM3NHQ w miesięczniku „RadCom” 11/19 zamieszcza praktyczne uwagi i wnioski dotyczące używania równoległych obwodów rezonansowych (pułapek) w antenach drutowych. Pomysł z wykorzystaniem pułapek został opracowany 80 lat temu przez Howarda K. Morgana i opisany w „Elektro-nice” 8/1940.

Na rysunku 6 jest pokazany podstawowy układ systemu dipolowego pracujący w oryginalnym układzie Morgana. Pomysł ten wykorzystał W3DZZ i opisał w „QST” 3/1950 sposób na wykonanie dipola wielopasmowego, stosowanego do dzisiaj.

Działanie anten na wielu częstotliwościach pracy zależy od charakterystyki równoległego obwodu, ponieważ tworzy on wysoką impedancję w obwodzie przy swojej częstotliwości rezonansowej, izolując inne długości drutu w antenie.

a na rysunku 3 jest zamieszczona konstrukcja pojedynczej pętli.

U podstawy masztu jest zamontowana puszka, w której znajdują się podłączane końce przewodów oraz uziemienie. Puszka antenowa jest podłączona do przełącznika z przekąźnikami (rysunek 4). Sterowanie cewek przekąźników odbywa się za pośrednictwem poczwórnego przełącznika i klucza złożonego z pięciu diod prostowniczych zasilanych napięciem zmiennym z transformatora sieciowego 220/12 V (rysunek 5). Dzięki temu jest możliwość wyboru przełączania anteny w cztery kierunki promieniowania.

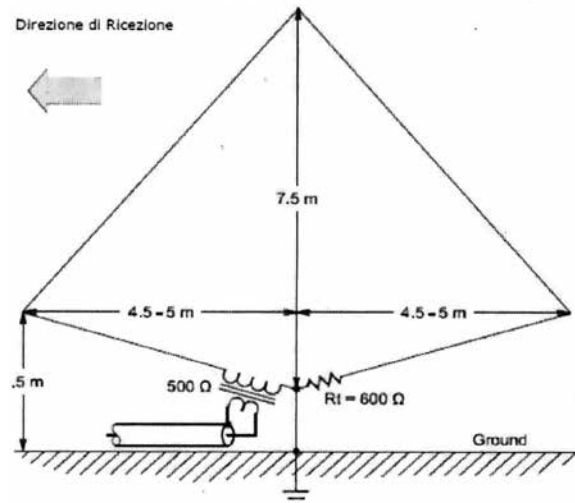
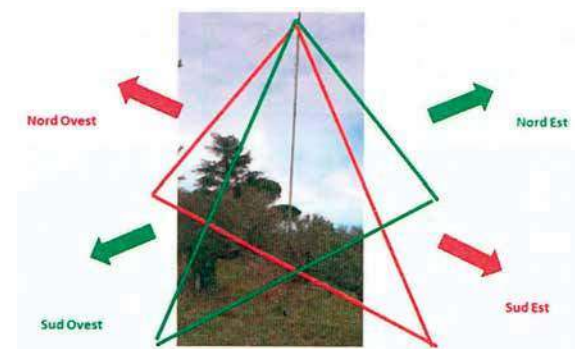
Rys. 6. Szkic anteny trapowej wg Morgana

Tab. 1.

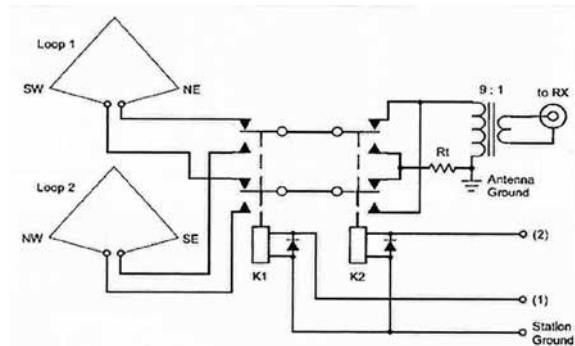
Trap	Liczba zwojów	Pasmo	C	L	Q	Długość
A	6	21,098 MHz	65 pF	0,87 μH	125	552 mm
B	12	21,081 MHz	25 pF	2,27 μH	111	1005 mm
C	18	21,033 MHz	10 pF	5,7 μH	88	1244 mm
D	22	21,091 MHz	6,5 pF	8,75 μH	98	1758 mm

Tab. 2.

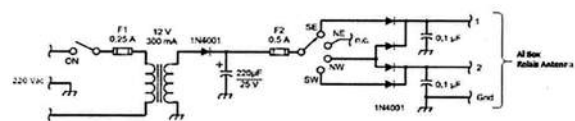
Trap	Długość	Fo	SWR	B/W	Rozszerzenie	Fo	B/W	Redukcja
A	3,27 m	21,980 MHz	1,17	380 kHz	1,56 m	14,080 MHz	660 kHz	0,27 m
B	3,27 m	21,076 MHz	1,09	790 kHz	1,3 m	14,030 MHz	830 kHz	0,45 m
C	3,27 m	21,020 MHz	1,07	1,0 MHz	1,02 m	14,100 MHz	660 kHz	0,93 m
D	3,27 m	21,020 MHz	1,1	1,2 MHz	1,02 m	14,108 MHz	625 kHz	1,05 m



Rys. 3. Szkic pętli anteny Loop K9AY



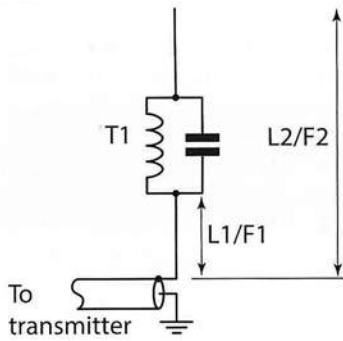
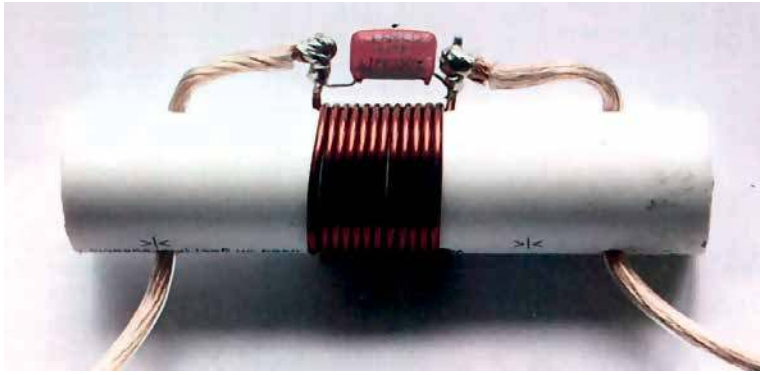
Rys. 4. Schemat przełącznika przekąźnikowego



Rys. 5. Schemat sterownika przełącznika

anteny odbiorczej K9AY na trzy niskie pasma 160/80/40 m.

Jest to zalecana antena odbiorcza na niskie pasma do odbioru dalekich stacji. Dzięki pętlowej konstrukcji jest odporna na zakłócenia, ma możliwość przełączania w cztery kierunki, bardzo dobrze odbiera stacje z niskich kątów, czyli DX-y. Konstrukcja składa się z rozwieszonych dwóch pętli linki antenowej na wspólnym maszcie z materiału nieprzewodzącego. Na pierwszym zdjęciu są pokazane kierunki promieniowania pętli,



Rys. 7. Szkic anteny trapowej w wersji pionowej

W ten sposób są wykorzystane pojedyncze długości rezonansowe drutu lub w połączeniu z innymi długościami zarówno w dipolach, jak i antenach pionowych.

W obu przypadkach odcinek drutu L_1 znajdujący się najbliżej punktu zasilania jest wycinany powyżej pożądanej częstotliwości rezonansowej F_1 (rysunek 7) i jest skutecznie izolowany od reszty drutu za pomocą pułapki (T1), na skutek wysokich impedancji równoległe dostrojonych obwodów dostrojonych do tej częstotliwości. Dodając dodatkowe długości drutu razem z zewnętrznymi pułapkami, uzyskuje się L_2 , aby antena rezonowała na nowej, niższej częstotliwości F_2 . Ta zasada jest także rozszerzona na więcej niż dwa pasma.

W praktyce jednak powstaje kilka problemów i rodzą się pytania, np. dlaczego jeśli odcinki drutu zostaną przycięte do obliczonych długości rezonansowych półfali dla każdej częstotliwości (sekcja HF zapewnia akceptowalny SWR i dopasowanie do nadajnika), to antena LF źle pracuje na częstotliwości znacznie niższej niż pożądana. Między innymi z tego powodu rodzi się kilka pytań:

- do jakiej dokładnej częstotliwości należy dostroić pułapki i czy to ma znaczenie?
- czy istnieje optymalna kombinacja indukcyjności i pojemności?
- czy stosunek L / C kombinacji ma znaczenie?

- a co z Q oraz napięciem i prądem znamionowym poszczególnych elementów?

Aby odpowiedzieć na te pytania, autor przeprowadził eksperymenty z różnymi antenami dla pasm 14/21 MHz oraz 14/18 MHz i badał właściwości pułapek:

- wartości indukcyjności cewki, która z kolei określa pojemność wymaganą do dostrojenia kombinacji do częstotliwości rezonansowej
- liczby zwojów drutu w indukcyjności, która określa długość dodatkowego drutu do rezonansu przy następnej niższej częstotliwości
- Q cewki, co może mieć wpływ na użyteczne pasma anteny wielopasmowej

Do testów używał następujących długości rezonansowych dla anteny pionowej $1/4$ fali: 14,090 MHz – 5,15 m, 18,100 MHz – 4,00 m, 21,090 MHz – 3,20 m.

Wyniki swoich pomiarów zawarł w tabelach oraz wykresach.

W tabeli 1 są zawarte parametry i szczegóły konstrukcji cewki na pasmo 21 MHz (drut Cu o średnicy 1,6 mm nawinięty na plastikowej rurce o średnicy 22 mm).

Następnie autor testował anteny z rysunku 7, z różnymi pułapkami A–D.

W tabeli 2 podane są długości anten z pułapkami (w celu zmniejszenia wymiarów anteny zostały w redakcji pominięte wartości Z , R_s i X_s).

Kolejna seria testów dotyczyła ulepszonych pułapek, aby sprawdzić, jaki jest wpływ dobroti Q . Ostateczne wyniki pozwalają na wyciągnięcie kilku wniosków.

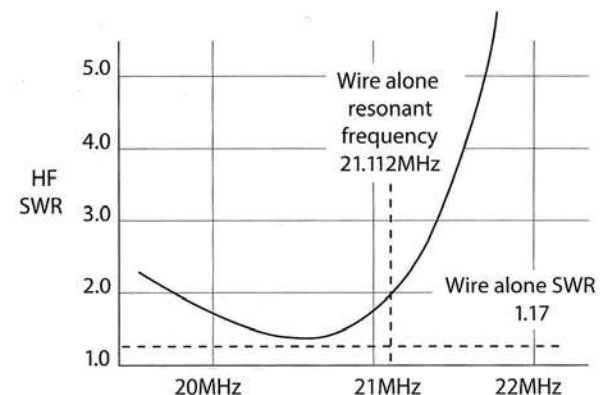
Po pierwsze, obecność pułapki powoduje skrócenie wymaganej długości drutu do rezonansu na dolnym paśmie i im więcej zwojów cewki pułapki, tym większa redukcja drutu końcowego. Długość drutu zastosowanego w cew-

ce pułapki nie jest dokładnie równa efektowi skracania, ponieważ równoległy kondensator w pułapce niweluje część indukcyjności cewki. W artykule znajdują się też rysunki pokazujące, jak korekta liczby zwojów w cewce wpływa na równoważną długość drutu uzwojenia.

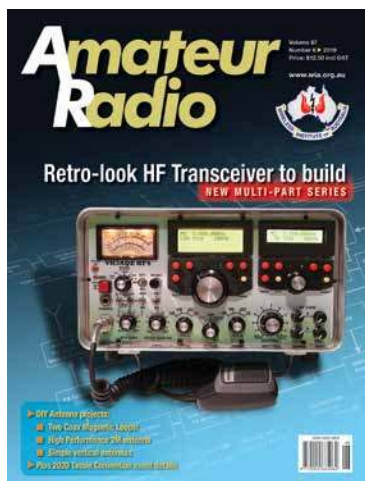
Drugi wniosek jest taki, że na SWR na każdym paśmie nie wpływa stosunek L/C pułapki L / C , chociaż obecność pułapki pogarsza SWR możliwy do uzyskania na dolnym paśmie, jednak końcowy wynik nadal daje akceptowalny SWR dla obu pasm.

Po trzecie, szerokość pasma „dolnego pasma” pozostaje dość stała, niezależnie od konfiguracji pułapki, natomiast szerokość pasma „wyższego pasma” rośnie prawie liniowo wraz ze wzrostem liczby zwojów w cewce pułapki.

Wprowadzenie pułapek nie ma szczególnego wpływu na antenę HF, ale wpływa na antenę LF (na długość rezonansową, SWR i w bardzo małym stopniu, na wydajność promieniowania). Wszystkie te efekty zwiększają się, gdy liczba pułapek rośnie.



Rys. 8. Wybrana charakterystyka SWR anteny



Amatorskie transceivery QRP, ciąg dalszy



Bardzo ucieszyłem się, że publikujecie opisy budowy prostych układów nadawczo-odbiorczych na fale krótkie, bo są one interesujące nie tylko dla początkujących konstruktorów. Wielu krótkofalowców odzworowuje bądź konstruuje wg własnego uznania czy posiadanych podzespołów różne transceivery,

pomimo już posiadania urządzeń fabrycznych. Ja chciałbym zwrócić uwagę, że w australijskim czasopiśmie jest drukowany w odcinkach TRX wg VK3AQZ. Może uda się zamieścić w ŚR choćby schemat blokowy czy wybrany moduł?

Prenumerator ŚR i EdW

Na okładce dwumiesięcznika „Amateur Radio” 6/2019 jest zamieszczone zdjęcie wielopasmowego transceivera HF skonstruowanego i opisanego wewnątrz czasopisma przez australijskiego krótkofalowca VK3AQZ. W pierwszej części artykułu znajduje się schemat blokowy urządzenia oraz opis i schematy układów części odbiorczej TRX-a.

W drugiej części ma być opisana część nadajnika (3. system VFO, 4. budowa i testy). We wprowadzeniu autor podaje, że urządzenie zawiera kilka bloków, które zostały wykorzystane z wcześniejszych konstrukcji, jakie miał w swojej szufladzie.

Wśród tych analogowych bloków jest projekt wzmacniacza pośredniej częstotliwości z bardzo

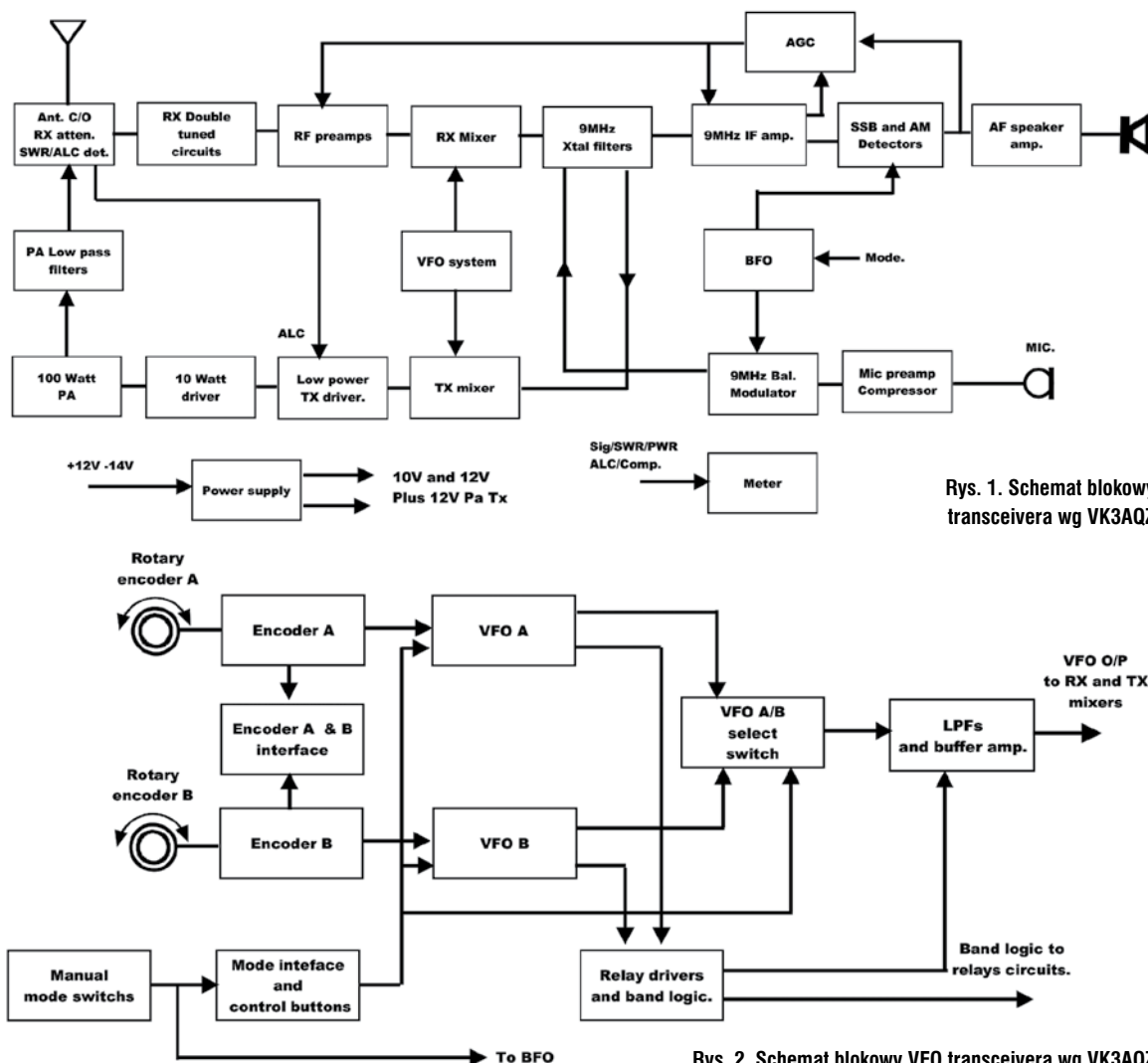
dobrym filtrem kwarcowym KVG 9 MHz, układ z tranzystorami mocy MRF454.

Niektóre z tych bloków przypominają rozwiązania retro, ale aby sprostać współczesnym trendom dotyczącym stabilizacji częstotliwości, zostało zastosowane cyfrowe VFO.

Budowa modułowa transceivera pozwala na łatwe modyfikacje, pozwalające na uzyskanie lepszych parametrów nadawczo-odbiorczych. Poza tym trudno spodziewać się, żeby czytelnik dysponował takimi samymi podzespołami jak autor.

Uproszczony schemat blokowy transceivera jest pokazany na rysunku 1. Część odbiorcza pokrywa pasma od 100 kHz do 54 MHz. Nadajnik umożliwia pracę w pasmach amatorskich od 160 m do 6 m. Autor ocenia że czułość odbiornika jest nieco lepsza niż użytkowany IC706 (około 0,15 uV dla 10dB S/N w zakresach do 30 MHz i nieco mniej na 6 m).

Moc wyjściowa nadajnika na zakresach do 10 m jest ograniczona do 100 W (10 W przy 6 m).



Rys. 1. Schemat blokowy transceivera wg VK3AQZ

Rys. 2. Schemat blokowy VFO transceivera wg VK3AQZ

Niższa moc wyjściowa na 50 MHz wynika z zastosowanych tranzystorów MRF454.

Transceiver zawiera 2 niezależne VFO zbudowane na bazie układu SI5351, sterowane za pomocą procesorów Arduino Mega2560.

Uproszczony schemat blokowy systemu VFO jest pokazany na rysunku 2.

Zastosuj przekaźnik bezpieczeństwa!



Jesteśmy przed okresem burzowym i warto zwrócić uwagę, że corocznie burze uszkadzają wiele urządzeń elektronicznych, szczególnie tych współpracujących z instalacjami antenowymi.

W ubiegłym roku uległ uszkodzeniu transceiver w naszym klubie i ponieśliśmy z tego tytułu znaczne koszty, nie uwzględniając oczekiwania serwisu na zdobycie uszkodzonych podzespołów. Teraz, po zakończeniu pracy, na wszelki wypadek wyłączamy przewód antenowy podpinamy pod uziemione gniazdo. Chciałbym, aby wypowiedzieli się na ten temat inni krótkofalowcy, w jaki sposób zabezpieczają swój sprzęt przed burzą. A może redakcja podejmie ten temat?

Witold Gomułka

Na rynku jest wiele odgromników przeznaczonych do instalacji antenowych, które mają zabezpieczać transceivery przed pośrednimi wyładowaniami lub kumulowaniem ładunków elektrostatycznych na promienniku anteny. Silny impuls powoduje zadziałanie zabezpieczenia wkładki gazowej odgromnika oraz zwarcie jej na stałe do masy obudowy/podłączonego uziemienia. Wkładka jest wymienna i łatwo można ją wymienić na sprawną.

Oprócz takich zabezpieczeń, w celu ochrony radiostacji przed burzą firma Paradan (USA) oferuje przekaźnik bezpieczeństwa (Antena Disconnect) do koncentrycznych kabli antenowych. Gdy tylko stacja zostanie wyłączona, antena jest całkowicie odizolowana od



radia. Nie trzeba już wykręcać złączy koncentrycznych, gdy nadchodzi burza.

Szczególnie w przypadku stacji zdalnie sterowanych zastosowanie tego układu może często uratować całą stację radiową przed uszkodzeniem.

Antena Disconnect nie tylko przecina środkowy przewód linii koncentrycznej, ale także zewnętrzny ekran. Strona antenowa przekaźnika jest na stałe podłączona do zabezpieczenia nad napięciowego, które przerywa skoki napięcia przez cały czas, nawet podczas pracy. Przekaźnik jest aktywowany z przełączanego wyjścia zasilania pomocniczego radia. Po włączeniu przekaźnika antena zostaje podłączona do radia. Jeśli takie dodatkowe wyjście nie jest dostępne, przekaźnik korzysta z tego samego źródła zasilania co radio. Tłumienie wtrąceniu przekaźnika Antenna Disconnect wynosi zaledwie 0,05 dB przy 29 MHz. Nawet przy 144 MHz jest to tylko 1 dB. Maksymalna moc znamionowa wynosi 1500 W. Zielona dioda LED pokazuje stan pracy przekaźnika. Napięcie przełączające jest zasilane dwuprzewodowym prądem stałym z wtyczką Cinch.

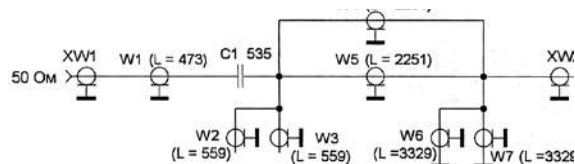
Cechą charakterystyczną urządzenia jest czarna metalowa obudowa wyposażona w dwa odizolowane gniazda PL i duży uziemiający zacisk śrubowy oraz dwuprzewodowy przewód sterujący ze złączem cinch. Wewnątrz znajduje się przekaźnik 15 A z diodą zabezpieczającą.

Wydaje się, że takie urządzenie jest dość proste do odwzorowania i na podstawie powyższego opisu może być wykonane samodzielnie przez operatorów stacji.

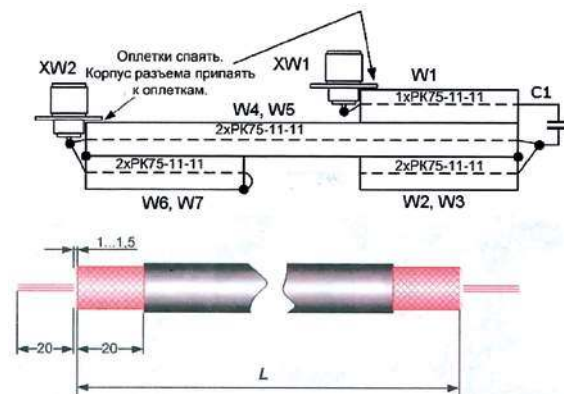
Szerokopasmowy transformator impedancji 50/25



W celu zasilania dwóch równolegle podłączonych anten HF można zastosować transformator impedancji zbudowany z odcinków kabla koncentrycznego PK75 i kondensatora. Schemat takiego układu zamieścił UA6LGO w miesięczniku „Radio” 11/2019 (rysunek 2). Transformator może pracować w zakresie częstotliwości 14–29,7 MHz z SWR nie większym jak 1,1. Na rysunku 3 jest zamieszczony szkic konstrukcji (zastosowane odcinki kabla były skręcone w okrąg).



Rys. 2. Schemat transformatora impedancji 50/25



Rys. 3. Szkic konstrukcji transformatora impedancji

Tak skonstruowany transformator był stosowany między innymi przez UA7C do zasilania radiostacji RT6A z dwóch równolegle podłączonych anten AD335 pracujących na zakresach 10, 15 i 20 m.

Konwerter do tunerów DVB-T



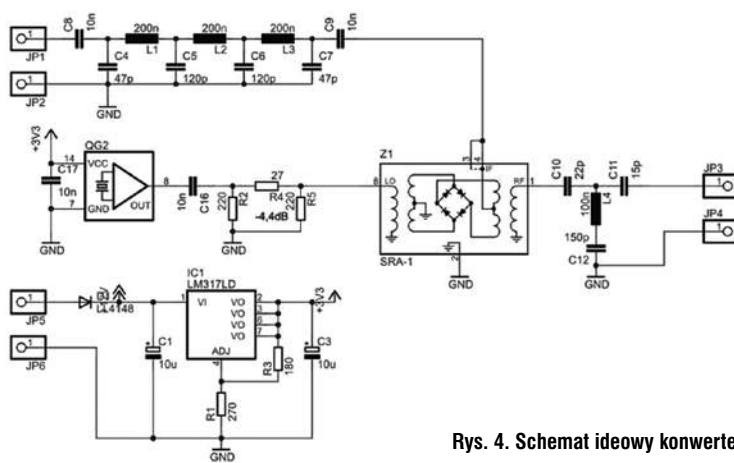
Dostępne miniaturowe odbiorniki DVB-T telewizji cyfrowej naziemnej, umożliwiające nasłuch pasm VHF/UHF (60–1700 MHz), są coraz częściej wykorzystywane także do odbioru pasm HF. W celu obniżenia częstotliwości odbioru należy użyć zewnętrznego konwertera.

Czy redakcja może zamieścić opis wykonania konwertera, bo tematem tym będzie zainteresowane zapewne większe grono radioamatorów.

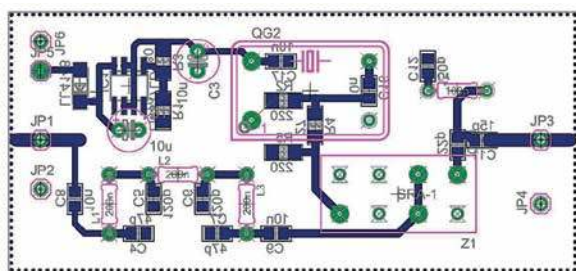
Marcin Wiśniewski

Choć w sieci jest wiele opisów konwerterów do tunerów DVB-T, to warto zwracać uwagę na odporność wejścia na przesterowanie. Z testów wynika, że w takich urządzeniach szerokopasmowych stosowanie popularnych układów NE602 i jego odpowiedników (NE/SA602/612) nie jest dobrym rozwiązaniem. Sam tuner USB na układzie RTL ma słabą odporność na przesterowanie, a NE602 ma odporność porównywalnie małą lub gorszą. Z tego powodu lepszym rozwiązaniem jest użycie układu na mieszaczu diodowym (rys. 4) bez wzmocnienia, jaki jest opisany między innymi pod adresem: <http://dh1da.darc.de/projekte/Amateurfun...verter.htm>.

Urządzenie zawiera dwa gniazda antenowe oraz dwa gniazda USB, jedno do połączenia z kom-



Rys. 4. Schemat ideowy konwertera



Rys. 5. Płytkę drukowaną konwertera

puterem, a drugie do tunera DVB-T. Z gniazda USB jest zasilany generator kwarcowy poprzez stabilizator 3,3 V zrealizowany z użyciem LM317LD (niepotrzebny przy wykorzystaniu generatora scalonego na 5 V). Jedno gniazdo antenowe BNC służy do podłączenia anteny HF, a drugie do wejścia tunera DVB-T. Generator kwarcowy pracuje na 100 MHz, ale można zastosować inną wartość częstotliwości (może zająć konieczność skorygowania filtra HF na wyjściu konwertera).

Sygnal z gniazda antenowego poprzez filtr dolnoprzepustowy LPF o częstotliwości odcięcia około 30 MHz jest skierowany na jedno z wejść podwójnie zrównoważonego mieszacza diodowego ADE-1. Na drugie wejście przez tłumik rezystorowy (3 dB) jest podawany sygnał z generatora kwarcowego 100 MHz. Z wyjścia mieszacza odbieramy sumę częstotliwości wejściowej i generatora kwarcowego. Sygnal ten trafia na prosty jednoobwodowy filtr górnoprzepustowy HPF, który przepuszcza sygnały od około 100 MHz w górę i kieruje do gniazda tunera DVB-T.

Rozmieszczenie elementów na PCB zostało przedstawione na rysunku 5.

Transceiver CW Cricket 80A



Chciałem się upewnić, czy na Waszych łamach był opisywany jakiś prosty transceiver CW? Chodzi

mi o układ podobny do Pixie, ale o lepszych parametrach, bo slyszalem wiele negatywnych opinii o tym urządzeniu.

Moi dwaj koledzy, po otrzymaniu licencji, na takiej zabawce z trudem nawiązali łączność na odległość 1 km. Z początku w ogóle nie działał jeden z układów i dopiero pomoc starszego stażem krótkofalowca zaowocowała sukcesem, w postaci tej jednej łączności. Bardzo proszę o opublikowanie podobnego urządzenia nadawczo-odbiorczego, ale o lepszych parametrach.

Kamil Małecki

Poza Pixie ostatnio dużą popularność zdobywa Cricket 80 A. Schemat tego urządzenia jest zamieszczony na rysunku 6. Jest to tani, minimalistyczny transceiver CW na pasmo amatorskie 80 m, który ma duże podobieństwo do poprzednika, ale znacznie większą moc (1 W) i lepszy odbiornik. Zawiera małą liczbę elementów; ma ogółem 36 części elektrycznych (Pixie ma 34). Wykorzystuje głównie tranzystory MOSFET 2N7000, które lepiej spisuje się między innymi w generatorze Q1 z kwarcem 3,57 MHz. Na uwagę zasługuje wzmacniacz PA/mixer z tranzystorem Q2 oraz nowoczesny offset TX/RX (Q3), dzięki czemu można pracować z innymi stacjami, które mają zerowy odstęp kanału (używają kwarcu o tej samej częstotliwości). Pełne QSK i sidetone (Q5–Q6) dopełniają istotnych funkcji operacyjnych. Cewki z filtrem PA są zaimplementowane jako indukcyjności wytrawione w postaci spirali na płycie PC, więc nie ma żadnych uzwojeń do nawijania. Dodatkowo do PCB jest dołączony prosty klucz, który wystarczy oderwać, zamontować

na płycie, by uzyskać kompletny TRX. W zestawie znajduje się również gniazdo do podłączenia słuchawek lub małego głośnika. Dzięki tym właściwościom kit jest łatwy w uruchomieniu i po zmontowaniu uzyskuje się od razu w pełni funkcjonalny i edukacyjny pierwszy zestaw dla początkującego krótkofalowca-konstruktora. Zestaw ten został bardzo pozytywnie oceniony w grudniowym wydaniu „QST” 2017. Jeszcze lepsze parametry ma transceiver NANO skonstruowany przez Kang K.P.S. (VU2KR i VU2OWF). Kompletny schemat ideowy tego urządzenia jest pokazany na rysunku 7. Generator VXO jest tu wykonany inaczej, bo z wykorzystaniem rezonatora ceramicznego 3,58 MHz oraz układu scalonego CD 4069, który pokrywa prawie cały zakres CW pasma 80 m i wykazuje przy tym dobrą stabilność. Tranzystor MOS VN10KM zapewnia ostateczne wzmocnienie RF i daje przyjemną pracę QRP. Przy zasilaniu 12 V można uzyskać około 2,5 W mocy (wymaga to zamontowania stabilizatora LM7806, aby uzyskać napięcie 6 V do reszty obwodu). Ponadto układ zapewnia znaczny stopień elastyczności dla różnych potrzeb QRP. Dzięki cewce L5 wraz z kondensatorem zmiennym C9 można eksperymentować z różnymi antenami drutowymi. Aby dostroić nadajnik, wystarczy prosty miernik siły pola. Dwie zapasowe bramki CD4069 połączone w układzie generatora zapewniają sygnał akustyczny (ton) z chwilą naciśnięcia klucza CW. Odbiornik jest prostym układem pracującym z bezpośrednią konwersją sygnału. Cewki L1 i L2 tworzą prosty filtr duobudowowy. Po nim jest wzmacniacz (T1) ze sprzężeniem zwrotnym, który zapewnia liniową impedancję wejścia i wyjścia oraz dobrą dynamikę. W mieszaczu jest użyty pojedynczy tranzystor JFET w układzie ze wspólnym źródłem (T2). Pomimo swojej prostoty spisywał się bardzo dobrze.

na płycie, by uzyskać kompletny TRX. W zestawie znajduje się również gniazdo do podłączenia słuchawek lub małego głośnika.

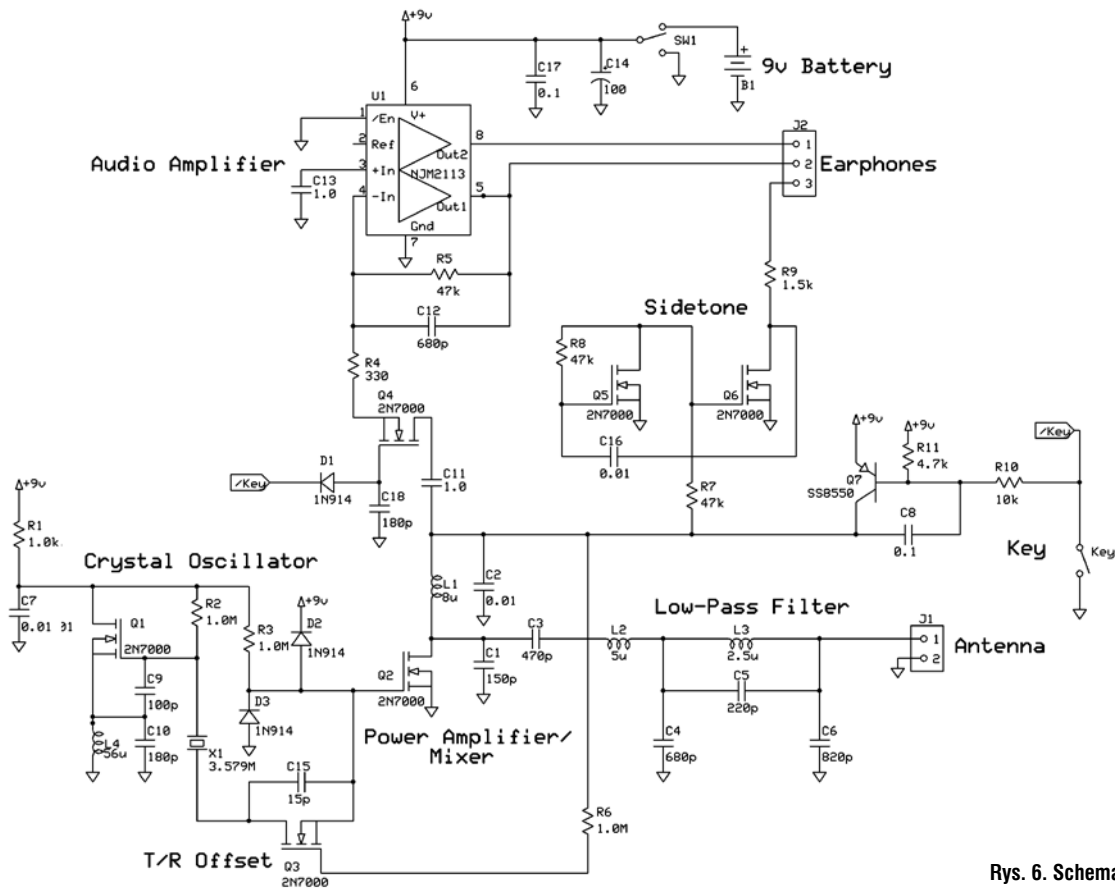
Dzięki tym właściwościom kit jest łatwy w uruchomieniu i po zmontowaniu uzyskuje się od razu w pełni funkcjonalny i edukacyjny pierwszy zestaw dla początkującego krótkofalowca-konstruktora.

Zestaw ten został bardzo pozytywnie oceniony w grudniowym wydaniu „QST” 2017.

Jeszcze lepsze parametry ma transceiver NANO skonstruowany przez Kang K.P.S. (VU2KR i VU2OWF). Kompletny schemat ideowy tego urządzenia jest pokazany na rysunku 7. Generator VXO jest tu wykonany inaczej, bo z wykorzystaniem rezonatora ceramicznego 3,58 MHz oraz układu scalonego CD 4069, który pokrywa prawie cały zakres CW pasma 80 m i wykazuje przy tym dobrą stabilność. Tranzystor MOS VN10KM zapewnia ostateczne wzmocnienie RF i daje przyjemną pracę QRP. Przy zasilaniu 12 V można uzyskać około 2,5 W mocy (wymaga to zamontowania stabilizatora LM7806, aby uzyskać napięcie 6 V do reszty obwodu). Ponadto układ zapewnia znaczny stopień elastyczności dla różnych potrzeb QRP. Dzięki cewce L5 wraz z kondensatorem zmiennym C9 można eksperymentować z różnymi antenami drutowymi. Aby dostroić nadajnik, wystarczy prosty miernik siły pola. Dwie zapasowe bramki CD4069 połączone w układzie generatora zapewniają sygnał akustyczny (ton) z chwilą naciśnięcia klucza CW.

Odbiornik jest prostym układem pracującym z bezpośrednią konwersją sygnału. Cewki L1 i L2 tworzą prosty filtr duobudowowy. Po nim jest wzmacniacz (T1) ze sprzężeniem zwrotnym, który zapewnia liniową impedancję wejścia i wyjścia oraz dobrą dynamikę. W mieszaczu jest użyty pojedynczy tranzystor JFET w układzie ze wspólnym źródłem (T2). Pomimo swojej prostoty spisywał się bardzo dobrze.



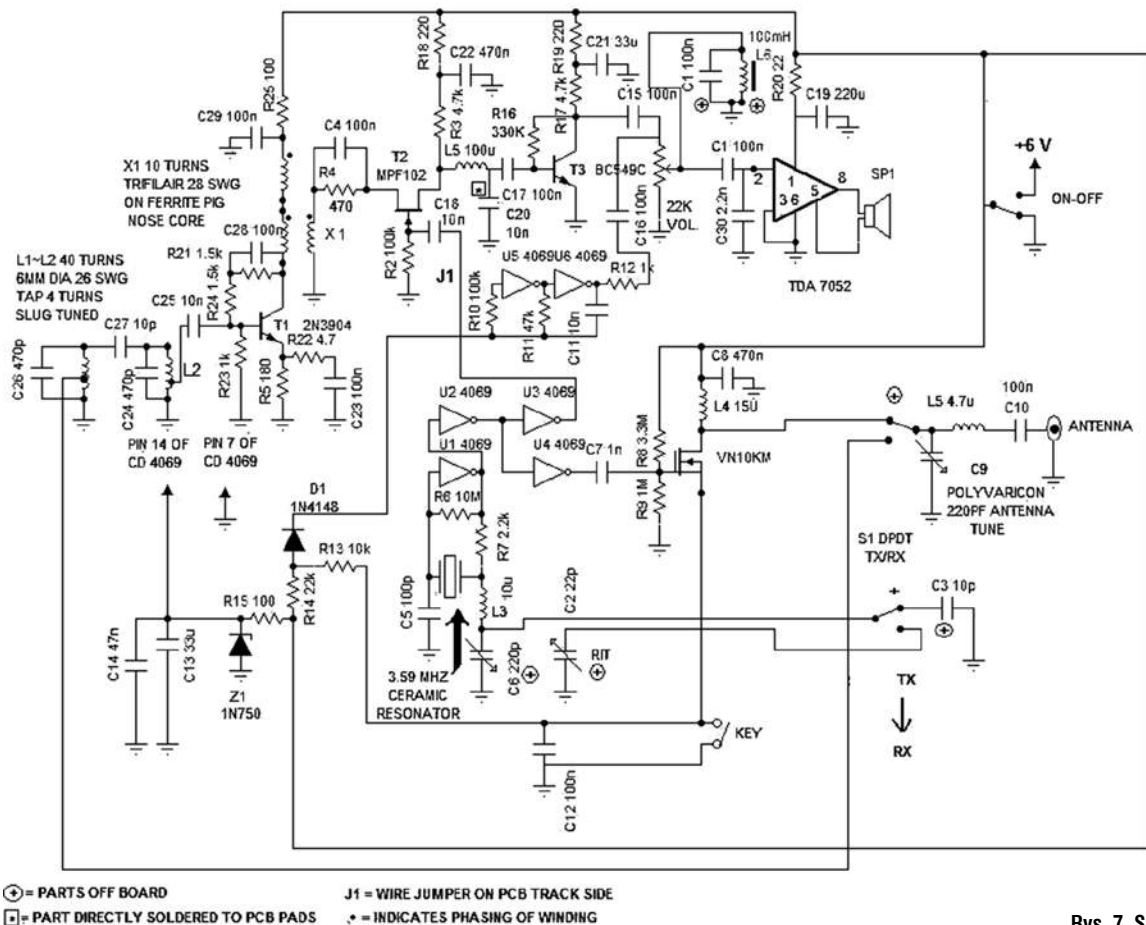


Rys. 6. Schemat ideowy transceiwera CW

Z wyjścia mieszacza sygnał m.c. jest podany na przedwzmacniacz z tranzystorem T3. Filtrację sygnału telegraficznego realizuje prosty filtr

CW, składający się z obwodu C1-L6. Wzmacniacz końcowy na TDA7052 zapewnia ostateczne wzmocnienie m.c. Transceiver ten, nawet z ma-

łym kawałkiem drutu jako anteny, jest w stanie zapewnić wiele łączności, a w sprzyjających warunkach można liczyć nawet na DX-y.



Rys. 7. Schemat transceiwera NANO

⊕ = PARTS OFF BOARD
 ⊞ = PART DIRECTLY SOLDERED TO PCB PADS
 J1 = WIRE JUMPER ON PCB TRACK SIDE
 ↻ = INDICATES PHASING OF WINDING

Listy prosimy kierować na adres redakcji ŚR: 03-197 Warszawa, ul. Leszczyńska 11, tel. 22 257 84 60, faks 22 257 84 44 e-mail: redakcja@swiatradio.com.pl

Warto pamiętać o historii naszego hobby



W internetowym komunikacie nr 6 Zarządu Głównego Polskiego Związku Krótkofalowców z dnia 12 lutego 2020 r. czytamy: „Polski Związek Krótkofalowców powstał podczas obrad zjazdu założycielskiego w dniu 24 lutego 1930 r. w Warszawie. Dla uczczenia 90. rocznicy powstania PZK w dniu 29 lutego 2020 r. odbyło się uroczyste spotkanie. Prezes zaprosił imiennie członków honorowych organizacji oraz odznaczonych złotymi odznakami oraz Honorowymi Odznakami PZK”.

Prezydium ZG PZK ogłasza wiele imprez z okazji powstania 90. rocznicy organizacji, ale jakie są fakty? Zgodnie z dokumentami Polski Związek Krótkofalowców powstał dopiero 15 marca 1931 roku, czyli rok później.

Jednym z argumentów, że w 2020 roku mija 89 lat, a nie 90 od powstania PZK, jest cytowany poniżej fragment książki „Historia krótkofalarstwa polskiego”. Została ona wydana przez Agencję Wydawniczą Ruch w roku 1970, czyli pół wieku temu. Jej autorem jest nestor przedwojennego i powojennego krótkofalarstwa mecenas Zbigniew Rybka SP8HR. Na stronie 38 tej publikacji czytamy: „W dniach 22–24 lutego 1930 roku odbyło się pierwsze konstytuujące się walne zgromadzenie PZK. Na sali było 150 delegatów z 5 autonomicznych klubów: krakowskiego, warszawskiego, poznańskiego, wileńskiego i lwowskiego. Komisariat Rządu dla miasta stołecznego Warszawy wprowadził do uchwalonego statutu PZK wiele poprawek. Ich uwzględnienie było warunkiem rejestracji. Niektóre kluby odrzuciły wprowadzenie poprawek. Istnienie PZK pod względem prawnym stanęło pod wielkim znakiem zapytania. Dopiero po wielu targach i kompromisach walne zgromadzenie PZK w dniu 15 marca 1931 r. przyjęło nowy statut jednogłośnie. Było to zarazem pierwsze walne zgromadzenie związku. Czy zatem zjazd z lutego 1930 roku można uznać za fakt powstania PZK? Wszystkie bowiem poprzednie spotkania zostały uznane przez władze jako organizacyjne. PZK zostało zaaprobowane przez IARU dopiero w grudniu 1932 r.”

Tyle mecenas Rybka, którego autorytetu nikt nie podważa.

Trzeba dodać, że ogólnopolskie kluby były odpowiednikiem dzisiejszych oddziałów terenowych.

Tylko data uznania statutu (podstawowego dokumentu organizacji) i zarejestrowania przez władzę państwową jest wiążąca. To jest oficjalne uznanie organizacji przez państwo. Tak jest nie

tylko w Polsce, ale i na całym świecie. Ze stowarzyszeniem będącym w stadium organizowania się władze nie muszą się liczyć. Kapitan J. Groszkowski – szef Wojskowego Instytutu Radiotechnicznego, był prezesem zarządu forowanym przez Ministerstwo Spraw Wojskowych, ale niekoniecznie przez wszystkie kluby. Głównym oponentem był Lwowski Klub Krótkofalowców. Zdaniem władz projekt statutu przed jego głosowaniem na walnym zgromadzeniu powinien być wcześniej uzgodniony z organem rejestrującym. Tymczasem stał się książką życzeń klubów, a szczególnie Warszawskiego Klubu Krótkofalowców, który chciał dominować nad pozostałymi klubami. One się na to nie zgadzały. Stąd ten konflikt przy opracowywaniu statutu. Jego projekt był niekompetentnie przygotowany. Praktycznie zdaniem władz należało wprowadzić dziesiątki poprawek.

A oto kolejny cytat, tym razem z oficjalnego organu PZK, jakim był „Krótkofalowiec Polski” (numer 6 z 1931 roku, str. 77). Ten numer jest zdigitalizowany i dostępny w Internecie. Protokolat zebrań walnego omawia punkt 12 spotkania: „Jednogłośnie przyjęło 15 marca 1931 roku statut PZK w brzmieniu zalegalizowanym i ustalonym przez komisariat Rządu miasta stołecznego Warszawy”.

Dotychczasowy prezes J. Groszkowski nie pojawił się na tym zjeździe. Nowym prezesem, tym razem uznanym przez władze, został Zygmunt Karaffa Krauterkraft SP1KK.

W książce „Z kart historii krótkofalarstwa” napisałem: „W końcu lutego 1930 roku odbyło się walne zgromadzenie PZK. Uchwalono statut i wybrano pierwszy zarząd. Prezesem został kapitan J. Groszkowski. Organem PZK było pismo „Krótkofalowiec Polski”. Niestety komisariat Rządu miasta stołecznego Warszawy wprowadził kilkadziesiąt poprawek do statutu, na które nie zgodziły się kluby ogólnopolskie. Władze odmówiły więc w czerwcu 1930 roku ratyfikacji statutu. Dopiero kolejne walne zgromadzenie PZK w dniu 15 marca 1931 roku przyjęło nowy statut. Został on zatwierdzony przez władze państwowe. Tę datę należy uznać za oficjalne powstanie Polskiego Związku Krótkofalowców”. Wspominając datę 15 marca 1931 roku, należy ją bez żadnych wątpliwości uznać za początek istnienia PZK. Tak to wygląda w świetle faktów.

Sprawa powstania PZK, zdaniem niektórych osób, nie musi być jednoznaczna. Przyjęło się w naszym środowisku, i to od wielu lat, że fakt zwołania walnego zgromadzenia jest dowodem nowo powstającej organizacji. Nie

chęć rozstrzygać tego sporu. Ważne jest jednak to, że podwaliny polskiego krótkofalarstwa dali bracia Stanisław i Janusz Odyńcowie. To oni przyczynili się do powołania klubów terenowych w całym kraju i zorganizowali centralne biuro kart QSL. Wydawali czasopismo, które było elementarzem i wyrocznią dla konstruktorów radiostacji amatorskich.

Ministerstwo Spraw Wojskowych, podobnie jak to miało miejsce w niektórych krajach europejskich, doszło do wniosku, że trzeba wykorzystać taki potencjał, jakim są radiotelegrafisci – krótkofalowcy. Generał Kazimierz Fabrycy polecił więc szefowi Wojskowego Instytutu Radiotechnicznemu J. Groszkowskiemu zorganizowanie Polskiego Związku Krótkofalowców. Członkowie Instytutu znaleźli się we władzach PZK.

Zrozumiałe więc, że taka sytuacja nie spodobała się członkom Lwowskiego Klubu Krótkofalowców. Zaczęli ostro protestować wobec zabiegów wojskowych, którzy chcieli, aby na forum międzynarodowym królowało niepodzielnie PZK. Władze tej organizacji drogą różnych zakulisowych działań wyrugowały Lwowski Klub Krótkofalowców z IARU, wchodząc na jego miejsce jako jedyny reprezentant Polski.

To tylko fragment zagmatwanej historii powstania PZK. Dziś po latach nie warto prowadzić sporów na ten temat. Nie zmienimy biegu historii, ale warto ją znać.

Tak więc zarówno publikacja Zbigniewa Rybki, jak i ta mojego autorstwa jest pełna dziur dziejowych jak w szwajcarskim serze. Czy nie warto, aby przed nadejściem stulecia organizacji za około 10 lat, napisać i wydać książkę o całej historii polskiego krótkofalarstwa? Do tej pory istnieje kilka publikacji, ale są to tylko przyczynki do dziejów PZK. Taką jest moja inna książka pt. „Wywołanie ogólne – wspomnienia krótkofalowców”, wydana 10 lat temu. Po jej opublikowaniu otrzymałem wiele maili głównie od młodych nadawców, którzy przyznawali, że zupełnie nie znali historii naszego hobby, a to przecież tylko fragment tych dziejów.

Moje refleksje mają uświadomić działaczom naszego ruchu, że nasze hobby to nie tylko prowadzenie łączności amatorskich, konstruowanie urządzeń, łowienie DX-ów czy udział w różnych zawodach. Źródłem satysfakcji może też być zgłębienie meandrow historii naszej pasji. Poznanie tajników i ich opisanie powinno leżeć na sercu wszystkim tym, którym zależy na dobru polskiego krótkofalarstwa.

Ryszard SP4BBU, Olsztyn

Listy do redakcji

Odpowiedzi na miniankiety



W ŚR 1/2020 zapytaliśmy Czytelników: Który z artykułów zamieszczonych ŚR w 2019 roku zainteresował Cię najbardziej i dlaczego? O czym chciałbyś przeczytać w 2020 r.? Oto kilka odpowiedzi.



Od zawsze interesowałem się krótkofalarstwem, radiotechniką i w ogóle elektroniką i dlatego w miarę możliwości byłem stałym czytelnikiem wszystkich periodyków traktujących o krótkofalarstwie czy radiotechnice, a prawie od samego początku polubiłem „Świat Radio” i prenumeruję od ponad 10 lat. Bardzo rzadko jestem w eterze, bo wiadomo, sprawy rodzinne czy osobiste i kłopoty sprzętowe oraz antenowe. ŚR czytam od deski do deski. Interesują mnie przede wszystkim opisy sprzętu wykonywanego przez amatorów, bardzo profesjonalnie zresztą i chciałbym dalej to czytać. Oprócz tego interesują mnie systemy antenowe, a szczególnie te ukryte, różne teorie na temat aktualnej propagacji i to wszystko, co w dziale Hobby się mieści. Oczywiście prezentacje nowego sprzętu dla krótkofalowców też są wskazane. Mniej są interesujące relacje z różnego rodzaju targów, ale rozumiem, że redakcja z tego zrezygnować nie może (z wyjątkiem może nowego sprzętu łączności w wojsku, bo jako byłego żołnierza łączności to mnie ciekawi). Ciekawią mnie też reportaże z krótkofalowcami, którzy mają osiągnięcia na polu operatorskim czy konstrukcyjnym, a także relacje z ekspedycji z różnych zakątków świata. Mnie samemu może nie powiodło się w hobby, ale miło jest poczytać o innych.

73, Eugeniusz SP2SWH



Odpowiem z perspektywy swojego znaku SP9TPZ i stacji klubowej SP9PKS, ponieważ udaje mi się moderować atmosferę w klubie. Jest to też forma wprowadzania różnorodności, która utrzymuje, nazwijmy to „morale” klubu, gdyż jak miałem okazję słyszeć: u was w klubie wiele się dzieje.

Zatem, weszłym roku na pewno cały dział anten brany był na tapetę. Mieliśmy parę spotkań przy klubowej tablicy dotyczących: anten low bandowych, metod dopasowania, wykres Smitha. Krystian SP9NLX jest zwoleńnikiem Doubleta, a więc zasilania drabinką i skrzynki symetrycznej Z-match. Miał taką sytuację, że urwało mu się jedno ramię i odkrył dzięki temu, że zrobiła mu się antena Zeppelin, która

obecnie bardzo go zadawała i pozwala DX-ować.

Kolejny temat, który nas zainteresował to analizator EU1KY i miernik antenowy SQ7JHM.

Mieliśmy w klubie istny wysyp analizatorów EU1KY. Kompletowaliśmy 16 zestawów, przy okazji będąc beta-testerami dla modułu Discovery, który w kupionej przez nas serii miał zwarcie na złączu zasilającym EXT.

Parę fotek z naszej aktywności, której tematyka też jest prowokowana „Światem Radio”, znaleźć można w naszej galerii: <http://www.sp9pks.iq.pl/galeria/2019/2019>.

Doceniamy edukacyjny charakter ŚR, fundując dwie e-prenumeraty 2020, które rozlosowane były na naszym świątecznym spotkaniu: http://www.sp9pks.iq.pl/galeria/2019/2019_12_12/index.php.

Tak się składa, że prenumeruję „Funk-Amatora” i dostaję „QST” z racji członkostwa w ARRL. Odnosząc ŚR do tych czasopism, brakuje mi autorskich opracowań tematyki technicznej. Nie wiem, może już mało kto ma coś do powiedzenia, ale sądzę że sporo osób mogłoby się rzeczowo wypowiedzieć na łamach ŚR. Kolejna rzecz to dział, który mógłby oganiać tematykę propagacyjną – FA ma wykresy. Fajny dział o propagacji ma na kanale YouTube ekipa z Hamnation, gdzie Space Weather Woman podaje cotygodniowe raporty i zdjęcia ze Słońca.

Razem z Romkiem SQ9NOQ co roku szykujemy techniczną część Radiozłotu na Sośniej Górze. Romek jest minimalistą. Brakuje mi takiego opracowania TRX-a, który byłby na tyle prosty, żeby propagować go na wszelkiego rodzaju spotkaniach, przy okazji budując wokół niego taki krąg aktywności (np. Fun Club, warsztaty itp.). Może w ramach ŚR poświęcać co miesiąc całą stronę danemu klubowi z SP (garść wiadomości kontaktowych, profil działania, aktywni członkowie...).

73, Piotr SP9TPZ & SP9PKS team



Jestem czytelnikiem i prenumeratorem „Świata Radio” od pierwszego numeru. Zawsze miesięcznik ten stanowił i stanowi dla mnie główne źródło informacji o najnowszych przepisach dot. naszego hobby, o ciekawych wyprawach DX-owych, atrakcyjnych zawodach krótkofalarskich, dyplomach i tym podobnych. Jednak najistotniejsze dla mnie fragmenty naszego miesięcznika to te, które opisują zmagania techniczne kolegów z konstrukcjami amatorskich urządzeń nadawczo-odbiorczych, przyrządów pomiarowych czy też anten. W mniejszym stopniu interesują mnie opisy techniczne nowoczesnych

transceiverów ze względu na niestety zbyt mały poziom mojej wiedzy o współczesnych trendach technicznych. „Wychowałem się” na lampach i tranzystorach, wykonuję konstrukcje na bazie układów scalonych ostatnio nawet mikroprocesorów, bazując na gotowych programach, ale nowoczesne technologie cyfrowe są już poza moim zasięgiem.

Moja opinia o zawartości „Świata Radio” będzie więc bardzo subiektywna i w niewielkim stopniu reprezentatywna dla jego czytelników. Ale co tam, niech także inni przedstawiają swoje opinie.

Wyróżnię tutaj bardzo ciekawy tekst z drugiego numeru ŚR z działu Hobby – „Wystawa radio retro” jako pokłosie VII Zjazdu Technicznego Krótkofalowców SP w Burzeninie, zorganizowana przez klub SP OTC. Jeszcze lepiej byłoby oczywiście tę wystawę obejrzieć, ale autor tekstu przedstawił ją także w sposób bardzo ciekawy, ilustrując artykuł licznymi fotografiami. Dla mnie szczególnie ciekawy okazał się wątek „Legenda Klimka”, w którym omówiono wyświetlony w czasie spotkania film Julii Kaczorowskiej i Filipa Grackiego o powyższym tytule. Ukazywał on pracę konstruktorów Wojciecha SP5FM i Wiktora SP5QU, której efektem było powstanie radiotelefonu dla GOPR i pierwszego w historii Polski systemu łączności ratowniczej.

Z racji moich zainteresowań tematyką retro w numerze czwartym wyróżniłem także tekst „Pięciopasmowy transceiver wg SP5WW”.

W numerze 11 przeczytałem z wielkim zainteresowaniem bardzo praktyczny tekst naszego pisarza Ryszarda SP4BBU „LW 27,2 m to jest to!”. Wykonawca anteny a zarazem autor tekstu bardzo interesująco przedstawił nie tylko opis samej, niezwykle prostej anteny, ale także doświadczenia z pracy przy wykorzystaniu jej oraz wykonanej także własnoręcznie skrzynki antenowej.

Ważne są dla mnie porady w dziale „Forum Czytelników”. Miłą odskocznią od codzienności wydają się także żartobliwe listy Marcina SP5XMI chociażby z ostatniego, dwunastego numeru – „Mój stary jest hamsiakiem” – chętnie przeczytałbym więcej. A co do moich oczekiwań – z chęcią zapoznałbym się z artykułem kategorii retro opisującym nasze pierwsze odbiorniki tranzystorowe z lat 50. i 60.

Na zakończenie mała laurka – „Świat Radio” stanowi fantastyczną lekturę krótkofalarską i nie tylko – utrzymanie go na tym poziomie, już będzie dużym sukcesem redakcji czego Jej serdecznie życzę.

Adam SP8TJK

antenowa, TCXO, filtry,
odblokowany, nowy, gwa-
rancja – 3049 zł.
Zielona Góra.
Tel. 605 380 492

**Yaesu FT-70 D analogo-
wo-cyfrowy** RX 108–580
MHz, 1105 pamięci, mo-
dulacje AM, NFM, C4FM,
Fusion, nowy, gwarancja
– 876 zł.
Zielona Góra.
Tel. 605 380 492

Yaesu FT-857 D, KF/6/70
cm, all mode, odblokowa-
ny, KF/6 m/2 m/70 cm, 100
W, DSP, nowy, zapakowany,
gwarancja – 3599 zł.
Zielona Góra.
Tel. 605 380 492

Zamienię

Lampę 6P45S lub podobną
zamienię na **6DQ5**.
Łódź. Tel. 692 667 873.
E-mail: sp7byu@onet.eu

Inne

**Poszukuję schematu
wzmacniacza KF** na tran-
zystorze IRF630. Łódź.
Tel. 692 667 873.
E-mail: sp7byu@onet.eu

**Skompletuj swoją
biblioteczkę** książkami:
„Wywołanie ogólne”
(wspomnienia nadawców
z kilku krajów) oraz
powieścią sensacyjną
o krótkofalowcach „Agent
nadaje”.

Olsztyn. Tel. 89 527 12 10
(wieczorem).
E-mail: sp4bbu@wp.pl

**Zlecę wykonanie zasilacza
do TRX** tranzystorowego
o mocy 100 W. Zasilacz
będzie wykonany z przero-
bionego zasilacza kompu-
terowego. Łódź.
Tel. 692 667 873.
E-mail: sp7byu@onet.eu

XXV Spotkanie Krótkofalowców Miłośników Radia i Eteru dla uczczenia 90 lat Polskiego Związku Krótkofalowców

Termin i miejsce spotkania: 1 maja 2020 r.
od wczesnych godzin porannych,
66-300 Łągów Lubuski, ul. Kolonia 13,
loc. JO72pi, 52°20,88' N, 15°17,90' E

Ryszard SP3HBF wraz z członkami klubu SP3PLD zapraszają
krótkofalowców i miłośników radia wraz z rodzinami
oraz wystawców sprzętu krótkofalarskiego na kolejne,
XXV Spotkanie Krótkofalowców do Łagowa Lubuskiego.

Program spotkania:

- 1) Tradycyjna jajecznicza z 360 jaj, na pysznym bekonie.
- 2) Giełda krótkofalarska – zapraszamy wystawców sprzętu krótkofalarskiego.
- 3) Prezentacja anten i sprzętu łączności.
- 4) Zawody strzeleckie.
- 5) Inne atrakcje związane z naszym hobby.

Z terenu spotkania (Łągowski Park Krajobrazowy SPPF-059) będzie praco-
wała radiostacja KF/UKF – chętni operatorzy mile widziani.

Kontakt radiowy:

- 1) 145.275 MHz FM simplex, kontakt radiowy bezpośredni z miejscem spotkania
- 2) SR3ZJ przemiennik FM w Jemiołowie (4 km od miejsca spotkania) 438.750/431.150 MHz CTCSS 77.0 Hz i 1750 Hz
- 3) SR3Z przemiennik FM w Zielonej Górze (50 km) 145.7125/145.7125 MHz CTCSS 250.3 Hz i 1750 Hz
- 4) SR3GO przemiennik cyfrowy DV, D-STAR w Gorzowie Wielkopolskim (40 km) 439.175/431.575 MHz

tel.: 888 879 884 – Ryszard SP3HBF



Sklep nie tylko dla elektroników...

- Zestawy AVT do samodzielnego montażu
- Zestawy uruchomieniowe, gotowe moduły
- Programatory
- Części i podzespoły elektroniczne
- Zasilacze, przetwornice
- Ładowarki, akumulatory
- Mierniki, oscyloskopy, generatory
- Lutownice i akcesoria lutownicze
- Walizki narzędziowe, organizery
- Megafony, nagłośnienie PA
- Oświetlenie LED
- Narzędzia
- Chemia
- Książki
- Akcesoria RTV, komputerowe i samochodowe
- Sprzęt dyskotekowy
- oraz wiele innych...



Zapraszamy



AVT-Korporacja Sp. z o.o.,
03-197 Warszawa, ul. Leszczynowa 11
Dział Handlowy tel.: (22) 257 84 50 handlowy@avt.pl
www.sklep.avt.pl



Wzmacniacz tranzystorowy KF + 6 m

Wersja HYDRO –
chłodzenie cieczą, cichsze
i bardziej wydajne.

Wersja 1200 W i 2000+ W

Producent: RJK-Radiotechnika
Tel. 505 007 760, www.pa4u.pl



HAMSERVICE

PH.U. ALCOM – Aleksander Drożdż
KENWOOD – ICOM – YAesu
Bielsko-Biała, Mikołaja Reja 16
Tel. 601 178 997, e-mail: sp9nlk@wp.pl



Forma istniejąca od 1989 r.

ANTENY KOMUNIKACYJNE

HF - VHF - UHF - CB RADIO - WIFI - GPS - GSM - LTE - DVB-T

Dla: Służb - Transportu - Wojska - Lotnictwa - Taxis - Kółkożarstwa
Jachtów - Statków - Pojazdów Specjalnych - Aut Lukusowych i Ciężarowych
Urządzeń Telemetrycznych - Transmisji Danych - Obiektowe - Przenośne
Projektowanie i wykonywanie anten na zamówienie Indywidualna
Produkcja - Serwis - Porady - Projekty - Montaż - Pomiar - Akcesoria



Producent Anten, Systemów Komunikacyjnych i Elektroniki

MITCOM
ELECTRONIC

WWW: mitcom-electronic.pl
E-mail: mitcom.electronic@gmail.com
Tel/Fax: +4858 685-85-86

HUB USB z gniazdami 2x USB i USB-C + kabel USB 3w1 (USB-C, micro USB i Lightning)

Niezbędny, doskonały akcesorium dla wszystkich urządzeń z portami USB-C, micro USB i Lightning.

- max natężenie 3A
- technologia Quick Charge 3.0
- błyskawiczne i bezpieczne ładowanie
- przesył danych (tylko Lightning)
- nylonowy opłot przewodów

Inteligentny układ zarządzania:
Dopasowuje odpowiednie napięcie
do konkretnego urządzenia

Rozdzielacz zaprojektowano tak,
aby służyć również jako pojemnik
na kabel USB.

Prąd roboczy gniazd:

- USB Typ C: 2.4A
- USB-1: 1A
- USB-2: 2.4A

Dzięki wycięciu z przodu,
HUB może być cały czas
zamknięty, a Ty i tak
będziesz miał dostęp
do podłączonego kabla.

CAHUB-FX09
47zł



sklep.avt.pl handlowy@avt.pl
tel.: 22 257 84 50

Ładowarka, zasilacz USB

everActive

- całkowita moc wyjściowa: 25W
- do 2.4A na gniazdo USB
- 4 porty USB



28,70zł
kod: SC-400

sklep.avt.pl handlowy@avt.pl tel.: 22 257 84 50

18 elementowy zestaw wkrętek POWERMAT PM-WK-18Z

Wkrętki tradycyjne:

- 4 płaskie (6x38mm, 5x75mm, 6x100mm, 8x150mm)
- 4 krzyżowe (PH2x38mm, PH1x75mm, PH2x100mm, PH3x150mm)

Wkrętki precyzyjne:

- 3 płaskie (2x50mm, 2.5x50mm, 3x50mm)
- 2 krzyżowe (PH0x50mm, PH00x50mm)
- 5 TORX (T6x50mm, T7x50mm, T8x50mm, T9x50mm, T10x50mm)

Organizer - stojak z możliwością zawieszenia na ścianie
Magnetyczne końcówki

PM0720
39zł



sklep.avt.pl handlowy@avt.pl tel.: 22 257 84 50

Kamera, rejestrator Video BLACKBOX DVR F600BLOW z kamerą cofania

- Wyświetlacz: 4,3 cala LCD
- Rejestrator wideo: 1920 x 1080 Full HD, 30 fps
- Wyświetlanie daty i godziny
- Detekcja ruchu
- G-sensor



122zł
kod: 78-528

sklep.avt.pl handlowy@avt.pl tel.: 22 257 84 50

AVT 5725 Przenośny rejestrator temperatury

Przenośny rejestrator temperatury z zapisem na pendrivie i oprogramowaniem do wizualizacji. Projekt urządzenia przeznaczony do długotrwałych pomiarów i rejestracji temperatury. Dane przechowywane są w postaci plików tekstowych na wymiennym, łatwo dostępnym nośniku. Program komputerowy ułatwia ustawianie parametrów, kontrolę przebiegu cyklu pomiarowego i wstępną wizualizację zarejestrowanych pomiarów.



8-kanałowy rejestrator pomiarów

przełącz START/STOP aktywny

data i czas startu cyklu pomiarów

plik aktywnego cyklu pomiarów

numer kolejny pomiaru

status

synchronizacja zegara RTC czasem systemowym

ustawienie czasu pomiędzy kolejnymi pomiarami

okres pomiaru

8-kanałowy rejestrator pomiarów

data	czas	czujnik1	czujnik2	czujnik3	czujnik4	czujnik5	czujnik6	czujnik7	czujnik8
1	19-08-31 20:19:33	T1= 27.4°C	T2= 27.4°C	T3= ...	T4= ...	T5= ...	T6= 25.7°C	T7= 25.5°C	T8= ...
2	19-08-31 20:19:33	T1= 27.4°C	T2= 27.4°C	T3= ...	T4= ...	T5= ...	T6= 25.7°C	T7= 25.5°C	T8= ...
3	19-08-31 20:19:33	T1= 27.4°C	T2= 27.4°C	T3= ...	T4= ...	T5= ...	T6= 25.7°C	T7= 25.5°C	T8= ...
4	19-08-31 20:19:33	T1= 27.4°C	T2= 27.4°C	T3= ...	T4= ...	T5= ...	T6= 25.7°C	T7= 25.5°C	T8= ...
5	19-08-31 20:19:33	T1= 27.4°C	T2= 27.4°C	T3= ...	T4= ...	T5= ...	T6= 25.7°C	T7= 25.5°C	T8= ...
6	19-08-31 20:19:33	T1= 27.4°C	T2= 27.4°C	T3= ...	T4= ...	T5= ...	T6= 25.7°C	T7= 25.5°C	T8= ...
7	19-08-31 20:19:33	T1= 27.4°C	T2= 27.4°C	T3= ...	T4= ...	T5= ...	T6= 25.7°C	T7= 25.5°C	T8= ...
8	19-08-31 20:19:33	T1= 27.4°C	T2= 27.4°C	T3= ...	T4= ...	T5= ...	T6= 25.7°C	T7= 25.5°C	T8= ...
9	19-08-31 20:19:33	T1= 27.4°C	T2= 27.4°C	T3= ...	T4= ...	T5= ...	T6= 25.7°C	T7= 25.5°C	T8= ...
10	19-08-31 20:19:33	T1= 27.4°C	T2= 27.4°C	T3= ...	T4= ...	T5= ...	T6= 25.7°C	T7= 25.5°C	T8= ...
11	19-08-31 20:19:33	T1= 27.4°C	T2= 27.4°C	T3= ...	T4= ...	T5= ...	T6= 25.7°C	T7= 25.5°C	T8= ...
12	19-08-31 20:19:33	T1= 27.4°C	T2= 27.4°C	T3= ...	T4= ...	T5= ...	T6= 25.7°C	T7= 25.5°C	T8= ...
13	19-08-31 20:19:33	T1= 27.4°C	T2= 27.4°C	T3= ...	T4= ...	T5= ...	T6= 25.7°C	T7= 25.5°C	T8= ...
14	19-08-31 20:19:33	T1= 27.4°C	T2= 27.4°C	T3= ...	T4= ...	T5= ...	T6= 25.7°C	T7= 25.5°C	T8= ...
15	19-08-31 20:19:33	T1= 27.4°C	T2= 27.4°C	T3= ...	T4= ...	T5= ...	T6= 25.7°C	T7= 25.5°C	T8= ...
16	19-08-31 20:19:33	T1= 27.4°C	T2= 27.4°C	T3= ...	T4= ...	T5= ...	T6= 25.7°C	T7= 25.5°C	T8= ...
17	19-08-31 20:19:33	T1= 27.4°C	T2= 27.4°C	T3= ...	T4= ...	T5= ...	T6= 25.7°C	T7= 25.5°C	T8= ...

8-kanałowy rejestrator tryb importu danych

#	plik pomiarów	Początek pomiarów	Koniec pomiarów	liczba pomiarów	rozmiar pliku
1	Primary Temperature_NT_001.dat	19-08-24 14:32:00	19-08-24 14:32:00	20	1280
2	Primary Temperature_NT_002.dat	19-08-24 14:43:29	19-08-24 14:43:29	22	1408
3	Primary Temperature_NT_003.dat	19-08-24 14:43:53	19-08-24 14:43:53	21	1357
4	Primary Temperature_NT_004.dat	19-08-24 14:43:53	19-08-24 14:43:53	21	1357
5	Primary Temperature_NT_005.dat	19-08-24 14:43:53	19-08-24 14:43:53	21	1357
6	Primary Temperature_NT_006.dat	19-08-24 14:43:53	19-08-24 14:43:53	21	1357
7	Primary Temperature_NT_007.dat	19-08-24 14:43:53	19-08-24 14:43:53	21	1357
8	Primary Temperature_NT_008.dat	19-08-24 14:43:53	19-08-24 14:43:53	21	1357

8-kanałowy rejestrator pomiarów

Wykres temperatury w czasie (nr. pomiaru vs. temperatura w °C).

Kod handlowy:
AVT5725

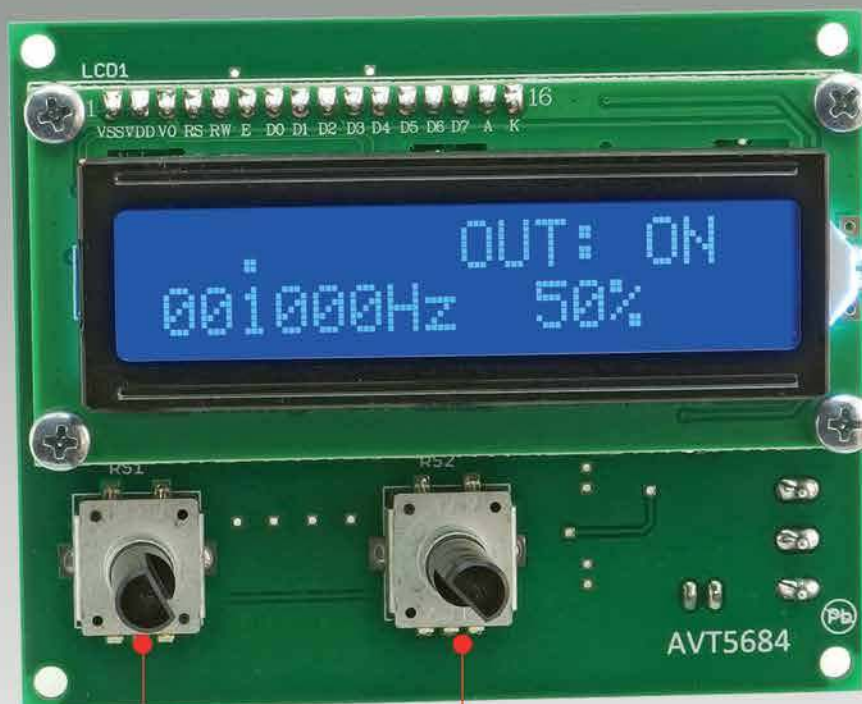


sklep.avt.pl

AVT-Korporacja Sp. z o.o. 03-197 Warszawa, ul. Leszczynowa 11
Dział Handlowy tel.: (22) 257 84 50 e-mail: handlowy@avt.pl

AVT 5684 Cyfrowy generator sygnału prostokątnego 1Hz-499kHz

Generator cyfrowy to jedno z podstawowych narzędzi w pracowni elektronika. Bywa niezastąpiony przy uruchamianiu układów cyfrowych oraz analogowych. Prezentowane urządzenie jest następcą układów AVT5418 i AVT3170. Najnowsza wersja pozwala na wytwarzanie sygnału o dziesięciokrotnie większej częstotliwości maksymalnej oraz ze znacznie płynniejszą regulacją wypełnienia. Zawiera wyjście proste i zanegowane, sterowany jest dwoma impulsatorami, a parametry pracy prezentuje na wyświetlaczu LCD.



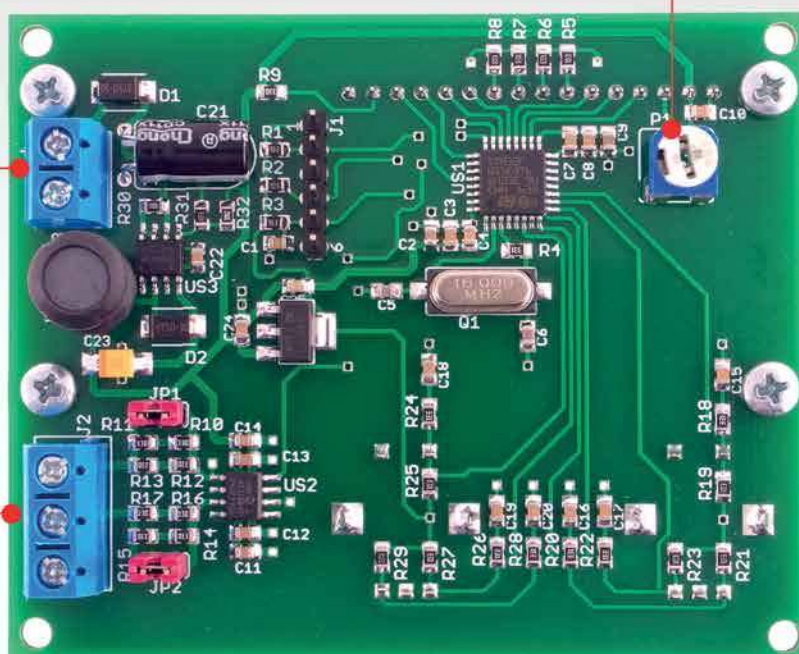
Regulacja częstotliwości
1Hz ... 499kHz

Regulacja wypełnienia
1...99%

Potencjometr regulacji kontrastu

Zasilanie 8...20VDC

Wyjścia sygnału
proste oraz zanegowane
w standardzie TTL



Kod handlowy:
AVT5684



sklep.avt.pl

AVT-Korporacja Sp. z o.o. 03-197 Warszawa, ul. Leszczynowa 11
Dział Handlowy tel.: (22) 257 84 50 e-mail: handlowy@avt.pl



KRÓTKOFALOWIEC

POLSKI

ISSN 1230-9990

nr 4/2020 663

Polski Związek Krótkofalowców jest wiodącą organizacją, skupiającą osoby zainteresowane różnymi formami łączności radiowej i wykorzystaniem ich dla rozwoju własnego i dobra społecznego. PZK dba o rozwój służby radioamatorskiej i radioamatorskiej satelitarnej w Polsce. PZK jest reprezentantem osób zainteresowanych technikami radiowymi wobec instytucji państwowych i organizacji społecznych, krajowych i zagranicznych.

„Krótkofalowiec Polski” – organ prasowy ZG PZK od 1928 roku
Wydawca: ZG PZK
Druk: Wydawnictwo AVT Warszawa, Polski Związek Krótkofalowców

Redakcja:
redaktor naczelny: Tadeusz Pamięta SP9HQJ,
sp9huj@pzk.org.pl

Sekretariat ZG PZK:
ul. Modrzewiowa 25, 85-635 Bydgoszcz
adres do korespondencji: skr. poczt. 54,
85-613 Bydgoszcz 13
e-mail: hqpk@pzk.org.pl, www.pzk.org.pl

Siedziba w Warszawie:
ul. Augustyna Kordeckiego 66 lok. U1, 04-355 Warszawa
Adres sekretariatu ZG PZK i do korespondencji b.z.
Konto bankowe: 34 2030 0045 1110 0000 0408 9110

Centralne Biuro QSL – adres jw.

Prezydium ZG PZK:

- Waldemar Sznajder 3Z6AEF – prezes PZK, 3z6aef@pzk.org.pl
- Roman Bał SP9MRN – wiceprezes PZK
- Tadeusz Pamięta SP9HQJ – wiceprezes PZK, sp9huj@pzk.org.pl
- Jan Dąbrowski SP2JLR – skarbnik PZK, sp2jlr@pzk.org.pl
- Piotr Skrzypczak SP2JMR – sekretarz PZK, sp2jmr@pzk.org.pl
- Jerzy Gomoliszewski SP3SLU – zastępca członka Prezydium

Główna Komisja Rewizyjna:

- Jerzy Jakubowski SP7CBG – przewodniczący GKR PZK,
sp7cbg@pzk.org.pl
- Zdzisław Sieradzki SP1II – wiceprzewodniczący GKR PZK,
sp1ii@wp.pl
- Ireneusz Kołodziej SP6TRX – sekretarz GKR, sp6trx@pzk.org.pl
- Krzysztof Joachimiak SQ2JK – członek GKR, sq2jk@wp.pl

Inne funkcje przy ZG PZK:

- Konsultant-koordynator przemienników analogowych i cyfrowych PZK: Przemysław Bienias SQ6ODL, sq6odl@pzk.org.pl
- Konsultant-koordynator węzłów APRS PZK: Tomasz Pyda SP8NCG, sp8ncg@wp.pl

EMC Manager PZK

Przedstawiciel PZK w Polskim Komitecie Normalizacji
Przedstawiciel PZK w IARU komitecie C7:
Marek Bury SP1JNY, sp1jny@wp.pl

Award Manager PZK:

Wiesław Postawka SQ9V, awards@pzk.org.pl

ARDF Manager:

Tomasz Deptulski SP2RIP, deptulski@wp.pl

IARU-MS Manager:

Miroslaw Sadowski SP5GNI, sp5gni@gmail.com

Contest Manager:

Kazimierz Drzewiecki SP2FAX, sp2fax@wp.pl

Manager-koordynator ds. łączności Kryzysowej PZK

(EmCom Manager):
Michał Wilczyński SP9XWM, sp9xwm@gmail.com
z-ca Hubert Anysz SP5RE,

Manager OH PZK:

Marek Nieznański SP9HTY, sp9hty@interia.pl

KF Manager PZK:

Marek Kulinski SP3AMO, sp3amo@pzk.org

Oficer łącznikowy IARU-PZK:

Paweł Zakrzewski SP7TEV, sp7tev@wp.pl

Administrator portalu i systemów informatycznych PZK:

Zygmunt Szumski SP5ELA, e-mail: admin@pzk.org.pl

ARISS Kontakt Koordynator:

Sławomir Szymanowski SQ300K

Koordynator PZK ds. Sportów PZK:

Grzegorz Rendchen SP9NU

Redakcja Radiowego Biuletynu Informatycznego PZK:

Jerzy Tadeusz Kucharski SP5BLD
www.rbi.ampr.org, sp5bld@wp.pl, sp5bld@poczta.onet.pl

Redakcja zastrzega sobie prawo do skracania i redagowania nadesłanych tekstów. Redakcja nie ponosi odpowiedzialności za treść ogłoszeń i reklam. Zastrzega sobie prawo do niepublikowania reklam, które mogą być kontrowersyjne lub naruszać prawa osób trzecich, w tym czytelników.

Drodzy Czytelnicy!

Przebrzmiały już echa inauguracji uroczystych obchodów 90-lecia PZK, a obecnie przed naszym środowiskiem stoją kolejne, nowe wyzwania. W związku ze zbliżającym się Krajowym Zjazdem Delegatów PZK w większości oddziałów terenowych PZK odbyły się zebrania sprawozdawcze i sprawozdawczo-wyborcze, na których wybrano delegatów na Zjazd. I tak w marcu br. odbyły się ostatnie zebrania tj. w Podkarpackim, Pomorskim i Oddziale Terenowym PZK Południowej Wielkopolski oraz w Małopolskim Stowarzyszeniu Krótkofalowców. Relacje z tych zebrań przekażemy w majowym wydaniu naszego miesięcznika. Za nami marcowe, prestiżowe zawody międzynarodowe ARRL International DX Contest oraz CQ WW WPX Contest, które zmobilizowały do pracy w eterze wielu polskich nadawców. Zapraszamy do równie prestiżowych dla naszego środowiska zawodów pod nazwą SP DX Contest, które będą miały miejsce w dniach 4–5 kwietnia br. Zachęcamy Szanownych Darczyńców do wpłacania na konto PZK wpłat z tytułu 1% odpisu podatkowego. W ostatnich dwóch numerach naszego miesięcznika zaprezentowaliśmy sylwetkę Mieczysława Czarneckiego SP3CMX, rozpoczynając w ten sposób cykl prezentacji i dorobku znanych i powszechnie cenionych w naszym środowisku polskich nadawców. Do takich osób należą między innymi: Jan SP3CYY, Przemek SP7VC, Włodek SP6EQZ, Janusz SP9FIH, Wojciech SP9PT i wielu nadawców-podróżników. Oczekujemy zatem na informacje o nadawcach łączących krótkofalarską pasję z innymi ciekawymi zainteresowaniami – podzielcie się z nami swoimi pasjami i osiągnięciami. Łamy naszego miesięcznika należą do Was. Zapraszamy do lektury naszego miesięcznika.



Redaktor naczelny KP
Tadeusz Pamięta SP9HQJ

Obchody 90. rocznicy powstania PZK

Zgodnie z zapowiedzią, 29 lutego br. w Centrum Promocji Kultury Dzielnicy Warszawa-Praga Południe odbyła się inauguracja obchodów 90. rocznicy powstania Polskiego Związku Krótkofalowców. Uroczystość otworzył Piotr Eichler SP2LQP, witając gości w osobach: Jakuba Drożdża – przedstawiciela Ministra Cyfryzacji, płk. Czesława Perlaka reprezentującego Dowódcę WOT, Włodzimierza Karczewskiego SQ5WWK reprezentującego Prezesa LOK, dha Piotra Stanisławskiego SQ5JRC – przedstawiciela Komendanta GK ZHP oraz pozostałych przedstawicieli organizacji współpracujących z PZK.

Po wystąpieniu prezesa głos zabrali: przedstawiciel Ministra Cyfryzacji Jakub Drożdż, który odczytał i wręczył prezesowi PZK list gratulacyjny, płk Czesław Perlak, który odczytał list gratulacyjny od Dowódcy WOT oraz wręczył prezesowi PZK ryngraf WOT, Włodzimierz Karczewski SQ5WWK, który odczytał pismo od prezesa LOK oraz udekorował prezesa PZK „Medalem z okazji 75-lecia Ligi Obrony Kraju”. Ostatnim akcentem tej części uroczystości było odczytanie listu gratulacyjnego od prezesa SKiR „Delta” z Dębicy.



PIOTR EICHLER SP2LQP PROWADZĄCY UROCZYSTOŚĆ



JAKUB DROŹDŹ ODCZYTUJE LIST GRATULACYJNY OD MINISTRA CYFRYZACJI



REPREZENTUJĄCY DOWÓDCĘ WOT PÉK CZESŁAW PERLAK PRZEKAZUJE NA RĘCE PREZESA PZK LIST GRATULACYJNY I OKOLICZNOŚCIOWY RYNGRAF WOT



KIEROWNIK WYDZIAŁU SZKOLENIA I SPORTÓW ŁĄCZNOŚCI ZG ŁOK WŁODZIMIERZ KARCZEWSKI SQ5WVK W IMIENIU PREZESA ŁOK DEKORUJE PREZESA PZK MEDALEM 75-LECIA ŁOK



HANS JUERGEN HAHN DM2CNE/SO1NE DEKOROWANY ODZNAKĄ HONOROWĄ PZK PRZEZ PIOTRA SKRZYPCZAKA SP2JMR. OBOK Z PRAWYJ PREZES PZK WALDEMAR SZNAJDER 3Z6AEF



BRONIUS SRIUBAS LY5O DEKOROWANY ODZNAKĄ HONOROWĄ PRZEZ PREZESA PZK WALDEMARA SZNAJDERA 3Z6AEF

Tak ważne spotkanie stało się okazją do publicznego wręczenia odznak honorowych PZK przyznanych uchwałami Zarządu Głównego PZK 7 grudnia 2019 roku w Łodzi. Złotą Odznakę PZK otrzymał Tadeusz Breś SP4GFG – w jego imieniu odebrał ją prezes OT17 Rafał SQ4O. OH PZK zostały wręczone także Wojciechowi Rydzkowskiemu SP2ALT, Krzysztofowi Nowakowi SP2DPK, Dariuszowi Mankiewiczowi SP2HQY, Broniusowi Sriubasowi LY5O, Albinasowi Staraitisowi LY2MM, Hansowi Jurgenowi Hahnowi DM2CNE/SO1NE, Kazimierzowi Sikorze SP9RQB, Wiesławowi Pietrzykowi SP9RPV, Jarosławowi Zwolakowi SP1C oraz Włodzimierzowi Jażdżykowi SP2HHX. Nieobecny beneficjentem OH PZK zostaną wręczone podczas walnych zebrań ich macierzystych Oddziałów PZK.

Kolejnym elementem części oficjalnej było uhonorowanie osób zasłużonych okolicznościowymi gawertonami z okazji 90-lecia powstania PZK. Gawertyony z podziękowaniem za pracę społeczną dla polskiego krótkofalarstwa, a PZK w szcze-

gólności, zostały przyznane: Tomaszowi Ciepeliowskiemu SP5CCC, Zygmuntovi Szumskiemu SP5ELA, Bogdanowi Szkułdarkowi SP3LD, Sławomirowi Szymanowskiemu SQ300K, Maciejowi Muszalskiemu SQ5EBM, Adrianowi Matusikowi SQ5AM, Michałowi Wilczyńskiemu SP9XWM, Jackowi Lipkowskiemu SQ5BPF, Tomaszowi Barbachowskiemu SP5UAF, Markowi Niedzielskiemu SP7DQR, Armandowi Budzianowskiemu SP3QFE, Janowi Dąbrowskiemu SP2JLR, Władysławowi Wdowczykowi SP1AEN, Adamowi Gawrońskiemu SP3EA, Stanisławowi Podkowie SP6BGF, Dionizemu Studzińskiemu SP6IEQ, Leszkowi Przybyłkowi SP6CIK, Kazimierzowi Drzewieckiemu SP2FAX, Jerzemu Kucharskiemu SP5BLD, Wiesławowi Postawce SQ9V, Markowi Czarneckiemu SP9UO, Andrzejowi Janeczkiemu SP5AHT, Sylwestrowi Jarkiewiczowi SP7FAP, Pawłowi Zakrzewskiemu SP7TEV, Stefanowi Jaworskiemu SP1JJY, Markowi Buremu SP1JNY, Tomaszowi Niewodniczańskiemu SP6T ex SP6AYP, Izabeli Zajac, Zbigniewowi Guzowskiemu SP8AUP, Markowi Kuliń-



ODZNACZENI OKOLICZNOŚCIOWYMI GAWERTONAMI ORAZ OH PZK



ZDOBYWCY CZOŁOWYCH LOKAT W SP CONTEST MARATON 2019 WYRÓŻNIENI OKOLICZNOŚCIOWYMI PLAKIETAMI

skiemu SP3AMO, Ryszardowi Grabowskiemu SP3CUG, Jerzemu Jakubowskiemu SP7CBG, Zbigniewowi Gniotkowi SP7MTU, Romanowi Hennigowi SQ2RH, Hubertowi Marcinkowi SP9MDY, Pawłowi Szmydowi SP7SP, Gabrielowi Stogowskiemu SP2FMN, Jerzemu Śleznikowi SP7CVW, Kazimierzowi Malczykowi SP9GFI, Andrzejowi Korczinowi SP4KA, Tadeuszowi Bresiovi SP4GFG.

Grawertonami z podziękowaniem za wsparcie udzielone Polskiemu Związkowi Krótkofalowców uhonorowano: Henryka Kruszyńskiego SP2BUW, Andrzeja Kubiaka SP7DDD oraz Janusza Szymańskiego SP6IXF.

Kolejnym punktem części oficjalnej było wręczenie przez prezesa PZK „Pucharów Prezesa PZK” za I, II i III miejsce w klasyfikacji Oddziałowej SPDXContestu 2019. Puchary odebrali prezesi: OT31 za I miejsce, OT73 za II miejsce oraz OT04 za III miejsce.

Ostatnim punktem części oficjalnej było wręczenie plakiet dla najlepszych stacji w klasyfikacji SPContest Maraton, od lat prowadzonej przez Kazimierza Malczyka SP9GFI.

Po krótkiej przerwie przyszedł czas na część historyczną uroczystości. Tomasz Ciepilowski SP5CCC przedstawił prezentację obejmującą wszystkie aspekty oraz kulisy powstania PZK, a także funkcjonowania krótkofalowców w okresie międzywojennym. Jej tytuł to: „Geneza ruchu radioamatorskiego w Polsce”.

Drugim punktem była prelekcja Adama Nogaja SP5EPP pt. „Moja 50-tka w eterze”, w której Adam arcyciekawie opowiadał o zmieniających się realiach uprawiania krótkofalarstwa. Słuchając jego wystąpienia, część słuchających przypomniała sobie dawne trudne czasy, w których fabryczne urządzenia należały do rzadkości i były przedmiotem marzeń setek krótkofalowców w latach 60., 70., 80. ub. wieku.

Prelekcja Adama SP5EPP była poniekąd wprowadzeniem do ostatniego elementu części historycznej, a mianowicie prezentacji, połączonej z wystawą, pt. „Sprzęt, na



WIDOK NA CZĘŚĆ SALI PODCZAS UROCZYSTOŚCI



WIDOK NA CZĘŚĆ SALI PODCZAS UROCZYSTOŚCI. NA PIERWSZYM PLANIE ZNANY DX-MAN KAZIMIERZ DRZEWIECKI SP2FAX



WYSTAWĘ HISTORYCZNEGO SPRZĘTU PRZYGOTOWANA PRZEZ BOGDANĄ SP3LD NA OGLĄDĄ ALBINAS STARAITS LY2MM



BRONIUS SRIUBAS LYSO, STEFAN JAWORSKI SP1JY I TOMASZ CIEPIELOWSKI SP5CC

jakim pracowali krótkofalowcy w okresie 90 lat PZK” przygotowanej przez Bogdana Szkuclarkę SP3LD. Opowiadał on o ewolucji używanego przez krótkofalowców sprzętu, a co najważniejsze, część tego, o czym opowiadał można było zobaczyć, a nawet dotknąć na wystawie w holu CPK.

Impreza zgromadziła ok. 100 uczestników (na listach obecności podpisało się 97 osób) i trwała 4 godziny. Szczególne podziękowania należą się dyrekcji CPK za udostępnienie wspaniałej sali kinowej, Monice Olszewskiej SQ5KWH, która wraz z Piotrem Pawłowskim SP8WIP prowadziła recepcję naszej akademii oraz Piotrowi Eichlerowi SP2LQP po mistrzowsku prowadzącemu całą uroczystość.

Podczas obchodów drogą elektroniczną dotarły do nas dwa pisma od ważnych osobistości zajmujących się ARISS, tj. od Olivera Amenda DG6BCE oraz Gastona Bertelsa ON4WF przewodniczącego ARISS.

Info: Piotr SP2JMR

Zakończenie akcji dyplomowej „90 Lat PZK i 95 Lat IARU”

Zakończyła się akcja dyplomowa, która trwała od 1 lutego do 1 marca 2020 r. Akcja ta ożywiła nie tylko środowisko polskich nadawców, ale również nadawców z całego świata. Szczegóły tej akcji można prześledzić na poniższych stronach internetowych: <https://90.pzk.org.pl/> Logi on-line: <http://spawardlog.pzk.org.pl/> A tak wygląda stan połączeń poszczególnych 14 stacji przydzielających punkty:

SN95IARU – 19 509 łączności
 SP90PZK – 11 544 łączności
 HF2020PZK – 11 326 łączności
 SO90PZK – 11 035 łączności
 3Z95IARU – 7 744 łączności
 SN2020PZK – 6 223 łączności
 SP95IARU – 5 948 łączności
 SO95IARU – 3 813 łączności
 HF90PZK – 4 513 łączności

HF95IARU – 4 224 łączności
 SQ90PZK – 3 221 łączności
 3Z90PZK – 2 489 łączności
 SQ95IARU – 2 449 łączności
 SN90PZK – 1 382 łączności



Łącznie w logu zarejestrowano przeprowadzenie 97420 łączności – dane na podstawie stanu 03.03.2020 r. z serwera: <http://spawardlog.pzk.org.pl/> (Manager – SQ2RH). Wysitek operatorski był poważny, propagacja w okresie akcji była słaba. Wszyscy operatorzy zasługują na pochwałę, wszyscy dali z siebie maksimum.

Info: SP5ELA

PS Dziękujemy uczestnikom akcji dyplomowej za niezwykle trud i promocję PZK na świecie. Wyniki są rzeczywiście imponujące.

EmCom w Jastrzębiu-Zdroju

Informujemy, że SP EmCom Śląskie SP9PJS z dniem 8 lutego 2020 r. uruchomił stanowisko do łączności kryzysowej poprzez łączności satelitarne. Jako pierwsza sieć łączności kryzysowej SP EmCom posiadamy stanowisko łączności satelitarnych

składające się z układu anten kierunkowych z rotorami AZ/EL. Systemem śledzenia satelitów kieruje program PSTROTATOR AZ/EL. Wykorzystujemy radiotelefony FM/SSB VHF/UHF z nadajnikami o mocy TX 100 W. Jesteśmy przygotowani do nadawania komunikatów przez satelitę w razie kataklizmów czy sytuacji kryzysowych. Stanowisko posiada niezależne zasilanie z agregatu prądowłórczego. Pierwsze QSO via SAT przeprowadzono z pozytywnym skutkiem – otrzymaliśmy raporty 59. QSO wykonano poprzez satelity: AO-50, AO-92, Fox 1B. Ku chwale SP EmCom. SP9PJS.

Info: Alan Szyda SQ9MAS

PS Wiele informacji na temat jastrzębskiej sieci EmCom znajduje się na stronie: <https://www.facebook.com/pages/category/Personal-Blog/SP-EmCom-Śląskie-Js1325-Jastrzębie-2315007438785926/>.

Giełda krótkofalarska w Siemianowicach Śl.

W sobotę tj. 7 marca br. w Domu Kultury „Chemik” w Siemianowicach Śl., od godziny 9.00 do 12.00 odbyła się pierwsza, bezpłatna giełda krótkofalarska zorganizowana przez Klub Łączności SP9KJM w Siemianowicach Śl. Przedsięwzięcie to okazało się strzałem w dziesiątkę, ponieważ tak duża frekwencja (jak na pierwszą, inauguracyjną giełdę) zaskoczyła nie tylko organizatorów. Łącznie było około 60 osób, a większość przybyła tu z ciekawości, mając na uwadze towarzyskie spotkanie z kolegami z eteru, a przy okazji nabycie czegoś ciekawego, co przydałoby się w pracy krótkofalarskiej. Dla tej grupy, poza możliwością nabycia jakiegoś nowego cacka, była to możliwość integracji śląskiego środowiska krótkofalowców, wymiany doświadczeń operatorskich i konstruktorskich. Druga grupa, nieco mniejsza, to osoby oferujące do sprzedaży swoje zasoby, które dla nich stały się zbędne. W tej grupie był między innymi Andrzej SP9EKF z Bytomia, który miał do zaoferowania wiele ciekawych akcesoriów, w tym między innymi 12,5-metrowy pneumatyczny maszt antenowy, który może



STANOWISKO OPERATORSKIE JASTRZĘBSKIEGO EMCOM



ZBYSZEK SP6RCK I SEBASTIAN SP9TDA MARTWIĄ SIĘ, CZY PIERWSZA GIEŁDA SIĘ UDA

być niezwykle przydatny do pracy eterowej w warunkach terenowych. Również powszechnie znany i lubiany na Śląsku Janek SP9GDI z Mysłowic oferował wiele ciekawych akcesoriów ze swego bogatego zbioru domowego. Tak więc można tu było zobaczyć i nabyć między innymi anteny na UKF, używane transceivery na KF i dużo akcesoriów krótkofalarskich.

Wśród uczestników pierwszej giełdy krótkofalarskiej było wielu wiekowych i doświadczonych krótkofalowców-konstruktorów z Józefem SP9CAT z Katowic na czele, jak też młodszych stażem nadawców interesujących się nowoczesną techniką radiową i konstrukcjami. Było tu również wielu przedstawicieli z okolicznych, śląskich klubów krótkofalarskich, w tym silna grupa z mikołowskiego klubu SP9PKS, który postrzegany jest jako jeden z najlepszych klubów krótkofalarskich na Górnym Śląsku. Odwiedził nas również wiceprezes ds. organizacyjnych Polskiego Związku Krótkofalowców Roman Bal SP9MRN i był zaskoczony tak dużą frekwencją. Nakręcony przez Romana krótki film z tego wydarzenia ukazuje się na Facebooku PZK. Wszyscy uczestnicy tego przedsięwzięcia gratulowali organizatorom podjęcia się tego przedsięwzięcia, stwierdzając, że giełdy w Siemianowicach Śl. przyjmą się i zapewnią, że będą tu regularnie zaglądać. Następne giełdy o tej samej porze odbywać się będą w drugą sobotę każdego miesiąca. Zapraszamy wszystkich zainteresowanych sprzedażą i zakupem różnego typu sprzętu i części radiowych. Oferta klubu SP9KJM skierowana jest również do mieszkańców Siemianowic Śl., którzy na następnych giełdach mogą pozbyć się starego, niepotrzebnego sprzętu radiowego i telewizyjnego, a może przy okazji nabyć coś ciekawego. Zapraszamy wszystkich chętnych na następne giełdy. Jednocześnie informacja: w maju br. z uwagi na przedłużony weekend kwiet-

niowo-majowy giełda nie odbędzie się. Ale w następnych miesiącach giełdy odbywać się będą bez zakłóceń.

Przy okazji zapraszamy do odwiedzania klubowej strony internetowej tj. <https://sp9kjm.pl>, na której jest wiele bieżących informacji o specyfice i działalności klubu SP9KJM, w tym 36 filmów obrazujących różne aspekty działalności klubowej. Zapraszamy wszystkich, a zwłaszcza młodych ludzi, zainteresowanych nowoczesną techniką radiową i pragnących poznać smak prawdziwego krótkofalarstwa do odwiedzenia Klubu Łączności SP9KJM mieszczącego się w Domu Kultury „Chemik” w Siemianowicach Śl. przy ulicy Niepodległości 51. Pracując na pasmach radiowych, można bez przeszkód doskonalić znajomość języków obcych, a także doskonalić znajomość techniki komputerowej w ramach pracy emisjami cyfrowymi w eterze. W naszym klubie można również doskonalić techniki strzeleckie z broni pneumatycznej, jak też brać udział w zawodach sportowo-obronnych w terenie i na weekendowych wyjazdach tj. w wieloboju łączności, „łowach na lisa” itp.

Info: Tadeusz SP9HQJ

Jubileusz SP6DVP – znak 3Z50DVP

Powszechnie znany w kraju Krzysztof Bieniewski SP6DVP w bieżącym roku obchodzi swoje 50-lecie czynnej pracy w eterze. Od 1967 roku do chwili obecnej jest aktywnym członkiem PZK i Piastowskiego Klubu Krótkofalowców SP6PAZ w Opolu. Jest również członkiem SP DX Clubu. W uznaniu zasług został odznaczony Honorową i Złotą Odznaką PZK. Z okazji jubileusza Krzysztof w okresie od 15 października 2019 r. do 30 kwietnia br. pracuje pod



JUBILAT KRZYSZTOF BIENIEWSKI SP6DVP

znakiem okolicznościowym 3Z50DVP. Jest czynny na pasmach KF na SSB, RTTY, FT4 i FT8. QSL via Biuro (OT 11 PZK), LoTW oraz direct. Informacja na temat Krzysztofa znajduje się na stronie: <https://www.qrz.com/db/SP6DVP>.

Ciekawy wywiad telewizyjny z Krzysztofem dla TVP Opole (wrzesień 1993 r.) znajduje się na stronie: https://www.youtube.com/watch?v=ujNLABv_Wt8.

Promocja krótkofalarstwa na You Tube

Dobłą pracą wykonuje Benedykt SQ2PVB – rozpoznawalny w kraju youtuber, który na portalu You Tube publikuje wiele ciekawych filmów, promując krótkofalarstwo w wielu jego aspektach. Doświadczenie uczy, że obraz, rysunek – w przeciwieństwie do tekstu – bardziej przemawia do wyobraźni ludzi i jest dłużej zapamiętany. To działa na wyobraźnię, zwłaszcza młodych osób i może to być jednym ze sposobów pozyskania „młodego narybku” zainteresowanego krótkofalarstwem.

Strona internetowa Benedykta „Benywila” SQ2PVB to https://www.youtube.com/user/beny00152bw/videos?view=0&sort=dd&shelf_id=1. Jest na niej 145 ciekawych, wartych obejrzenia filmów. Brawo Ben – czekamy na Twoje dalsze działania promujące krótkofalarstwo.

Info: Tadeusz SP9HQJ



Stacje lutownicze 80W

zakres regulacji temperatury: od 100°C do 420°C



RTC-24/80W 467zł
(cyfrowy odczyt temperatury)



RT-24/80W 320zł
(analogowy odczyt temperatury)



Lutownice



SL-230 235zł
70W; 230Vac;
regulacja temperatury

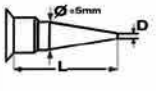
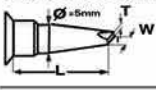
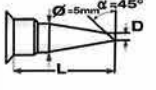


LERT-24 197zł
60W; 24Vac; bez złącza;
regulacja temperatury



LES-1 60W 166zł
LES-1 80W 166zł
24Vac; złącze DIN 6pin

Groty i akcesoria

groty	kod handlowy	L (mm)	D (mm)	T (mm)	W (mm)
stożkowe 	GROT GD1 044	18	0,4		
	GROT GD1 045	18	0,8		
	GROT GD1 046	18	1,2		
	GROT GD1 047	25	0,4		
	GROT GD1 048	25	0,8		
ścięte dwustronnie 	GROT GD2 049	18		0,8	2,4
	GROT GD2 050	18		1,2	3,2
	GROT GD2 051	25		0,4	1,6
	GROT GD2 052	25		0,8	2,4
ścięte jednostronnie 	GROT GD3 053	18	1,6		
	GROT GD3 054	18	2,4		
	GROT GD3 055	18	4,0		
	GROT GD3 056	25	1,6		
	GROT GD3 057	25	2,4		



Groty GD - cena za 1 sztukę: 19zł

Grot ART: 30zł

PODST PL-2 (podstawka pod LES-1) 62,50zł

PODST PL-3 (podstawka pod LERT-24, SL-230) 62,50zł

Gąbka Elwik: 6,50zł



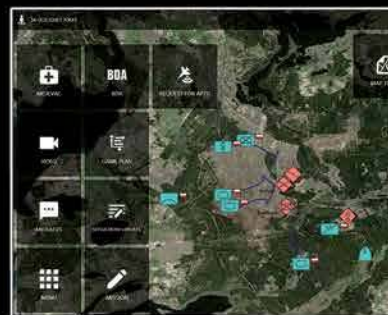
Grot ART 8mm, skośnie ścięty, przeznaczony do lutowania witraży.

TELDAT



TELDAT jest jedyną polską firmą z zakresu wojskowego ICT (w tym automatyzacji dowodzenia itp.) od 24 lat dynamicznie i efektywnie działającą w obszarach szeroko pojętego bezpieczeństwa i obrony, która posiada w tej dziedzinie: największy narodowy i liczący się w świecie wysoko wyspecjalizowany potencjał (także inżynierski), szerokie kompetencje i zdolności oraz kompleksowe i zunifikowane, w niektórych płaszczyznach unikalne i referencyjne, cenione w kraju oraz za granicą rozwiązania sprzętowe i programowe

www.TELDAT.com.pl



**Laureat wielu prestiżowych nagród
polskich i zagranicznych**

TELDAT
Cicha 19-27
85-650 Bydgoszcz

tel.: +48 52 341 97 00
fax: +48 52 341 97 40
e-mail: teldat@teldat.com.pl