

ELEKTRONIKA PRAKTYCZNA

EP.com.pl

● Międzynarodowy magazyn elektroników konstruktorów ● marzec ● 3/2023 ●

Tylko Prenumeratorzy

- mają dostęp do artykułów przed ich publikacją w EP na www.ep.com.pl – **EP W TOKU**
- mają dostęp do materiałów dodatkowych, takich jak pliki źródłowe projektów na naszym serwerze **FTP** www.ulubionykiosk.pl/media

inspirujące, użyteczne projekty

- Multisterownik • Regulator barwy dźwięku, głośności i balansu • Prosty generator sygnału PWM • Sterownik taśm LED RGB CCT 12 V dla RPi Zero • Dwukanałowy przekaźnik półprzewodnikowy • Stabilizator napięcia symetrycznego z regulacją współbieżną • Sterownik dwóch mikrosilników krokowych do Pi Zero • Szyfrowany magazyn haseł Midbar na bazie ESP32

podzespoły, sprzęt, aplikacje

- Embedded World 2023 • Początki systemów wbudowanych w Polsce • Zoptymalizowane pod produkcję • Polski producent i ekspert w produkcji obwodów drukowanych • Rozwiązania SiC firmy Microchip do zastosowań wymagających dużej mocy • Fotelementy – serce optoelektroniki • Czujniki fotoelektryczne – rodzaje i zastosowania • Czujniki optyczne – rodzaje i aplikacje. Czujniki ALS, sensory zbliżeniowe i dalmierze optyczne

tutoriale

- Wbudowane sieci neuronowe w STM32. Sieć neuronowa rozpoznaje gesty • Odpowiedni projekt warstw PCB – stackup płytki drukowanej • Cyfrowe przetwarzanie sygnałów w praktycznych zastosowaniach • Strategia projektowania płytek drukowanych

kursy

- Kurs FPGA Lattice. IPExpress i inne gotowce

STRATEGIE PROJEKTOWANIA PCB

TEMAT NUMERU

18,90 zł (w tym 8% VAT) • PRICE: 8 EUR

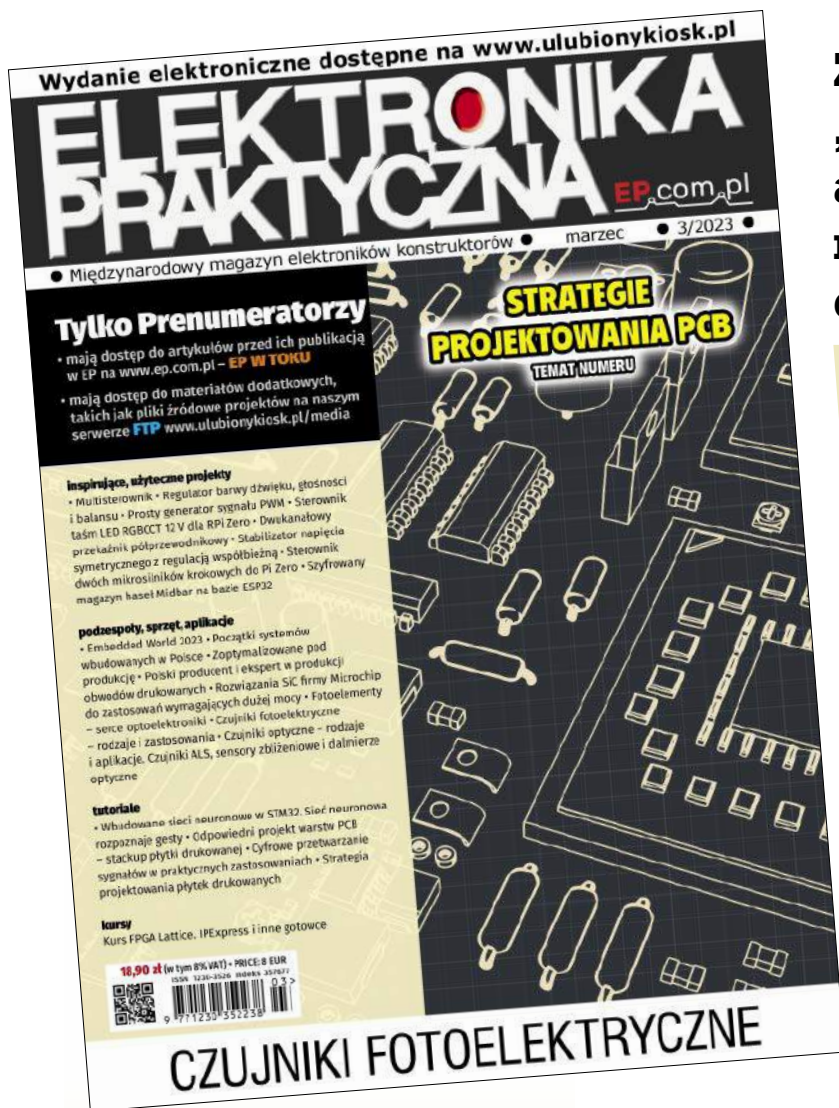
ISSN 1230-3526 Indeks 357677

0 3 >



9 771230 352238

CZUJNIKI FOTOELEKTRYCZNE



**Zaprenumeruj
„Elektronikę Praktyczną”,
a zawsze dostaniesz
najnowszy numer wprost
do Twojej skrzynki!**

**na start
do 6* wydań gratis**

**po 5 latach
nieprzerwanej
prenumeraty
do 12* wydań gratis**

* Cena prenumeraty rocznej **na start** wynosi 207,90 zł. Przy zamówieniu prenumeraty dwuletniej za 340,20 zł oszczędność wynosi równowartość sześciu wydań „Elektroniki Praktycznej”.

Przedłużasz prenumeratę? Aby otrzymać zniżkę lojalnościową, przedłuż prenumeratę po zalogowaniu się do swojego panelu na www.ulubionykiosk.pl, gdzie znajdziesz atrakcyjną ofertę prenumeraty, która uwzględnia przysługujące Ci zniżki za lojalność. Po 5 latach nieprzerwanej prenumeraty otrzymasz **rabat 50%** na prenumeratę dwuletnią. Oferta dotyczy prenumeraty drukowanej.

Wszystkie opcje prenumeraty i e-prenumeraty znajdziesz na stronie

www.UlubionyKiosk.pl

prenumerata@avt.pl

AVT-Korporacja sp. z o.o., ul. Leszczyńska 11, 03-197 Warszawa, konto 18 1050 1012 1000 0024 3173 1013

eprasa.pl a4464e8b0d

W stronę światła

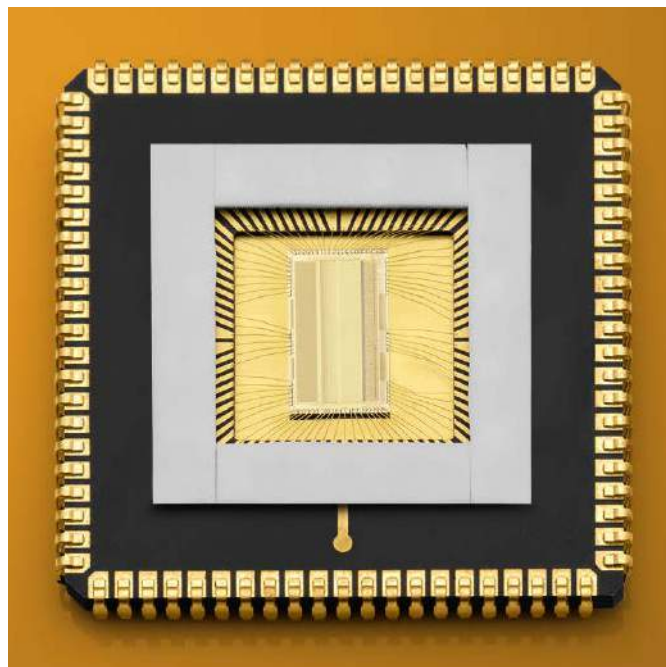
W marcowym wydaniu „Elektroniki Praktycznej” znajdziemy obszerny artykuł poświęcony fotodetektorom. Ta bardzo ważna grupa elementów elektronicznych była rozwijana przez dekady i w efekcie dysponujemy elementami zdolnymi do wykrywania nawet pojedynczego fotonu. Jednofotonowe diody lawinowe SPAD (*Single Photon Avalanche Diode*) są odmianą fotodiod lawinowych dostosowanych właśnie do detekcji pojedynczych fotonów. Obiecujące parametry oferują także półprzewodnikowe fotopowielacze – SiPM (*Silicon PhotoMultiplier*), zwane też wielopikselowymi licznikami fotonów – MPPC (*Multi-Pixel Photon Counter*).

Mikroskopijne detektory jednofotonowe są łączone w ultraczułe matryce półprzewodnikowe, które jednak nie nadają się do obrazowania – ich zadaniem jest wykrywanie padających na nią fotonów. Wyścig technologiczny trwa, bo i stawka jest wysoka. W tym przypadku głównym obszarem zastosowań są kamery ToF (*Time-of-Flight*) i skanery laserowe LIDAR, którym przypisuje się kluczową rolę w branży motoryzacyjnej, a dokładnie na rynku samochodów autonomicznych. Zastosowanie niezwykle szybkich fotodiod SPAD oraz ich zdolność do detekcji szczątkowych odbić światła laserowego od obiektów znajdujących się w otoczeniu skanera pozwala na znaczne zwiększenie zasięgu oraz przekłada się na dodatkowy czas na reakcję.

Jest jeszcze jedno bardzo ważne zastosowanie detektorów jednofotonowych i chociaż ciągle w fazie eksperymentów, to o ogromnym potencjale technologicznym i biznesowym – chodzi o bezpieczną komunikację kwantową. W tym miesiącu oficjalnie rozpocznie się projekt „European, Certifiable, Affordable, User-oriented, Secure, Integration-able, Scalable quantum key distribution solutions” – w skrócie eCAUSIS, który został zlecony polskiej firmie Creotech Instruments przez Komisję Europejską w ramach programów Horizon Europe i EuroQCI.

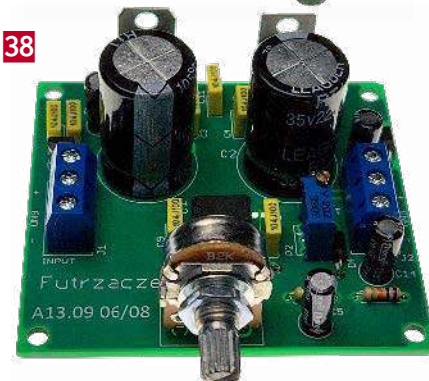
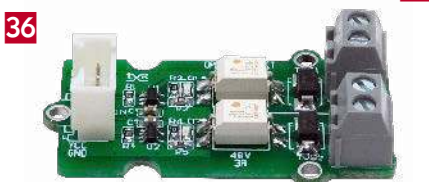
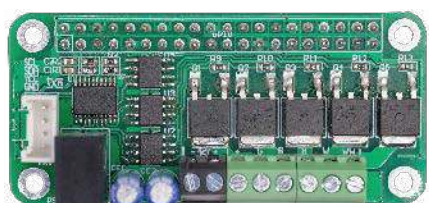
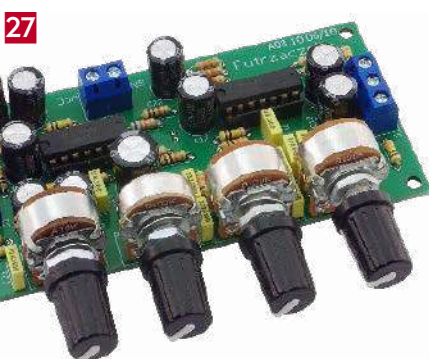
Program QCI jest odpowiedzią Komisji Europejskiej na wyzwania związane z cyberbezpieczeństwem i zakłada podjęcie działań na rzecz utworzenia infrastruktury komunikacji kwantowej Quantum Communication Infrastructure – QCI. Celem projektu jest budowa sieci naziemnych połączeń pozwalających na bezpieczną komunikację pomiędzy wybranymi miastami Unii. Infrastruktura kwantowa ma tu kluczowe znaczenie i w pierwszej kolejności posłuży zapewnieniu bezpiecznej komunikacji na potrzeby użytkowników państwowych oraz operatorów infrastruktury krytycznej.

Firma Creotech Instruments będzie zaangażowana w rozwój komunikacji kwantowej, koncentrując się na opracowywaniu, certyfikowaniu i produkcji zaawansowanych systemów dystrybucji kluczy kwantowych – QKD (Quantum Key Distribution). eCAUSIS będzie realizowany przez międzynarodowe konsorcjum kierowane przez polskich ekspertów z Creotech Instruments we współpracy z Austriackim Instytutem Technologicznym AIT i niemieckim Instytutem Fraunhofera. Przeznaczono na ten projekt budżet w wysokości 7 mln euro, z czego ok. 4,2 mln przypadnie polskiej spółce.



Fotografia 1. Matryca SPAD o rozdzielczości 192x2 do skanerów LIDAR o szacowanym zasięgu do 192 metrów przy rozdzielczości 4,7 cm (<http://bit.ly/3J55lDb>)

Damian Sosnowski



Nie przeocz

Nowe podzespoły	6
Dodaj do obserwowanych	12
Konkurs	69
Koktajl niusów	108

Projekty

Multisterownik	18
Regulator barwy dźwięku, głośności i balansu	27

Miniprojekty

Prosty generator sygnału PWM	32
Sterownik taśm LED RGB CCT 12 V dla RPi Zero	34
Dwukanalowy przełącznik półprzewodnikowy	36
Stabilizator napięcia symetrycznego z regulacją współbieżną	38
Sterownik dwóch mikrosilników krokowych do Pi Zero	40

Projekty SOFT

Szyfrowany magazyn haseł Midbar na bazie ESP32	94
--	----

Temat numeru: Strategie projektowania PCB

Strategia projektowania płytek drukowanych	44
Odpowiedni projekt warstw PCB – stackup płytki drukowanej	49

Prezentacje

Polski producent i ekspert w produkcji obwodów drukowanych	48
Kompleksowa oferta firmy Maritex	53
Początki systemów wbudowanych w Polsce	55
Zoptymalizowane pod produkcję	56
Rozwiązania SiC firmy Microchip do zastosowań wymagających dużej mocy	59
Czujniki fotoelektryczne – rodzaje i zastosowania	81

Targi

Embedded World 2023	54
---------------------------	----

Moduły w aplikacjach

Wbudowane sieci neuronowe w STM32 (3). Sieć neuronowa rozpoznaje gesty	62
--	----

Elektronika w praktyce

Fotoelementy – serce optoelektroniki	70
--	----

Podzespoły

Czujniki optyczne – rodzaje i aplikacje (1). Czujniki ALS, sensory zbliżeniowe i dalmierze optyczne	82
--	----

Notatnik konstruktora

Cyfrowe przetwarzanie sygnałów w praktycznych zastosowaniach (1)	98
--	----

Kursy

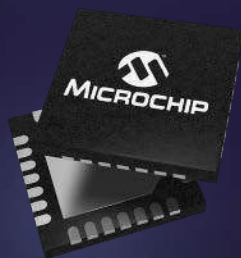
Kurs FPGA Lattice (5). IPEXpress i inne gotowce	104
---	-----

Prenumerata	2
Od wydawcy	3
Hity następnego numeru	111

Microchip is...

Industrial

- MCUs and MPUs <
- AI/ML <
- FPGAs <
- Wired and Wireless Connectivity <
- Power Management <
- Frequency and Timing <
- Motor Control and Drive <



- Smart Factory
- Automation
- Robotics
- Embedded Vision
- Energy Metering and Management

NOWE podzespoły

Z kilkuset nowości wybraliśmy te, których nie wolno przeoczyć. Bieżące nowości można śledzić na www.elektronikaB2B.pl



Miniaturowe czujniki prądu o zakresie pomiarowym do 120 A

Miniaturowe czujniki prądu rodziny XENSIV TLE4971 charakteryzują się małymi gabarytami przy szerokim zakresie pomiarowym. Są to układy z kwalifikacją AEC-Q100 Grade 1, zaprojektowane do zastosowań motoryzacyjnych, głównie w systemach ładowania akumulatorów. Mogą pracować w temperaturze otoczenia do +125°C. Występują w wariantach o zakresie pomiarowym 25, 50, 75 i 120 A. Poza aplikacjami motoryzacyjnymi mogą też znaleźć zastosowanie w fotowoltaice i układach napędowych o napięciu pracy do 690 Vrms. Ich błąd pomiaru nie przekracza 2% w temperaturze 35°C oraz 3,45% w całym zakresie dopuszczalnej temperatury pracy i przez cały czas eksploatacji. Ich żywotność producent określa na min. 15 lat (70°C, 30 A rms). Ze względu na różnicową metodę pomiaru czujniki XENSIV TLE4971 nie wymagają ekranowania do ochrony przed zewnętrznym polem magnetycznym. Są zamykane w obudowach PG-TISON-8-5 o wymiarach 8×8×1,1 mm.

Pozostałe parametry:

- napięcie zasilania: 3,3 V,
- rezystancja wewnętrzna: typ. 220 μΩ,
- indukcyjność wewnętrzna: <1 nH,
- izolacja: 3500 Vrms (60 s),
- pasmo: 240 kHz,
- czas zadziałania zabezpieczenia nadprądowego (2×IFSR): 0,7 μs.

www.infineon.com

Najmniejszy na rynku czujnik prędkości powietrza

Firma Flusso wprowadza do oferty najmniejszy na świecie czujnik prędkości powietrza, zamykany w obudowie DFN-6 o grubości 2 mm i powierzchni montażowej 3,5×3,5 mm, mniejszej o 80% od najbliższego odpowiednika. FLS122 został zaprojektowany do zarządzania temperaturą i monitorowania filtrów w ograniczonych przestrzeniach montażowych i wymagających środowiskach. Jest czujnikiem typu MEMS skompensowanym temperaturowo,



mogącym znaleźć zastosowanie w centrach danych, komputerach do gier, wymagających wydajnego chłodzenia powietrzem, a także aplikacjach konsumenckich (HVAC, oczyszczacze powietrza, odkurzacze). Mierzy w czasie rzeczywistym temperaturę i prędkość przepływu powietrza w obu kierunkach w zakresie do 20 m/s z dokładnością ±5%. Jest dostarczany w pakiecie obejmującym m.in. zestaw ewaluacyjny i oprogramowanie firmware.

www.flussold.com



Przemysłowe transceivery Gigabit Ethernet z obsługą protokołu synchronizacji PTP-v2

Jednoportowe transceivery Gigabit Ethernet z obsługą protokołu precyzyjnej synchronizacji czasu PTP-v2 (IEEE 1588v2), LAN8840 i LAN8841 zostały zaprojektowane do zastosowań w sieciach przemysłowych, mających zapewnić precyzyjną koordynację krytycznych procesów. LAN8840 i LAN8841 mogą pracować w standardach 10BASE-T, 10BASE-Te, 100BASE-TX i 1000BASE-T. Jako układy zaprojektowane do środowisk przemysłowych są przystosowane do pracy w szerokim zakresie temperatury otoczenia od -40 do +105°C. Producent udostępnia do nich sterowniki dla środowiska Linux.

LAN8840/41 ułatwiają priorytetyzację krytycznych pakietów, generując znaczniki czasu, przekazywane między różnymi komponentami w celu określenia opóźnień w sieci, uwzględnienia tych opóźnień i synchronizacji czasu między wszystkimi podłączonymi urządzeniami. Ta funkcjonalność ma kluczowe znaczenie w automatyzacji procesów, robotyce, sieciach czujników oraz systemach chłodzenia i mieszania. Ponadto oba układy oferują funkcje Wake-on-LAN (WoL) i Energy-Efficient Ethernet (EEE) oraz tryb Power-Down, pozwalające obniżyć pobór mocy.

LAN8840 i LAN8841 są zamykane w obudowach odpowiednio QFN-48 i WQFN-64. Ich ceny zaczynają się od 2,78 USD przy zamówieniach 10 tys. sztuk.

www.microchip.com

Diody LED rozmiaru SMD0603 o małym rozrzucie parametrów w zakresie małych prądów polaryzacji

Standardowe diody LED, gwarantujące zachowanie parametrów katalogowych przy prądzie sterowania rzędu 20 mA, wykazują coraz



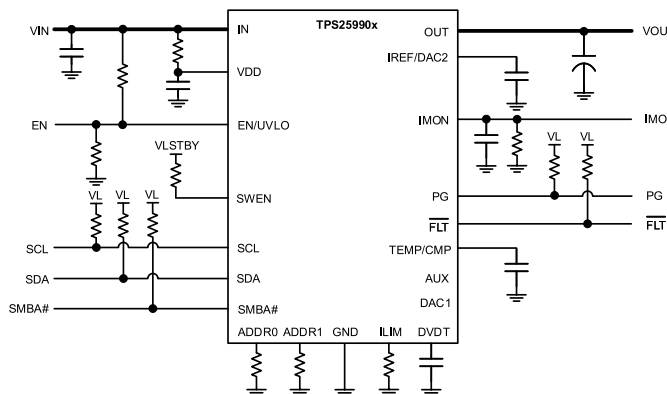
większe różnice jasności i koloru pomiędzy egzemplarzami tej samej serii wraz ze zmniejszaniem się prądu polaryzacji. Dzięki optymalizacji charakterystyki w zakresie małych prądów polaryzacji diody nowej serii CSL1901xW firmy Rohm pozwalają znacznie zredukować te różnice. W porównaniu z wersjami standardowymi przy prądzie polaryzacji 2 mA zmniejszają wahania jasności o połowę i przesunięcia widmowe barw o 3 nm. Z tego powodu nadają się idealnie do zastosowań we wskaźnikach, wyświetlaczach numerycznych, modemach, routerach i innych urządzeniach z sygnalizacją LED.

Diody serii CSL1901 są produkowane w obudowach SMD rozmiaru 0603 (1,6×0,8×0,55 mm). Występują w 5 wariantach kolorystycznych: żółtym, zielonym, pomarańczowym i czerwonym (wersja 620 nm i 630 nm). Charakteryzują się maksymalnym prądem przewodzenia 20 mA i zakresem dopuszczalnej temperatury pracy od -40 do +85°C.

Model	Długość fali @ 2 mA	Napięcie przewodzenia @ 2 mA	Intensywność @ 2 mA	Maks. prąd polaryzacji
CSL1901VW	630 nm	1,8 V	maks. 6,3 mcd	20 mA
CSL1901UW	620 nm		maks. 10,0 mcd	
CSL1901DW	605 nm		maks. 25,0 mcd	
CSL1901YW	590 nm		maks. 25,0 mcd	
CSL1901MW	570 nm		maks. 4,0 mcd	

Przy prądzie polaryzacji 2 mA ich napięcie przewodzenia wynosi 1,8 V, a intensywność do 25 mcd w zależności od wersji. Diody CSL1901xW są obecnie dostępne w ofercie Digi-Key, Mouser i Farnell.

www.rohm.com



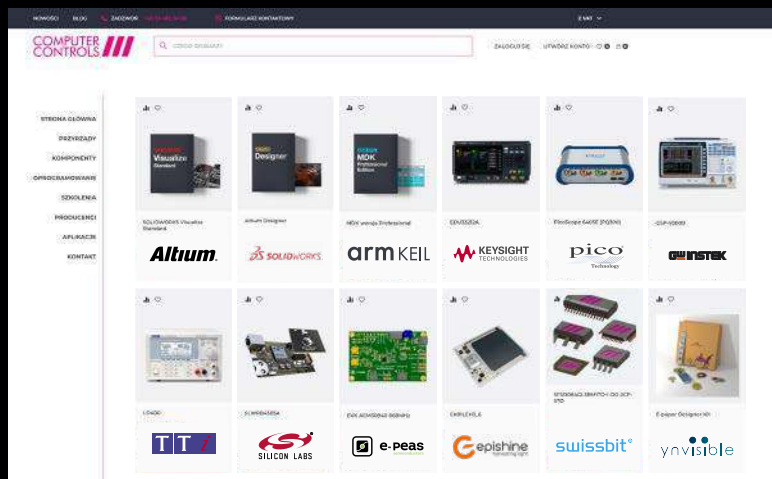
Zabezpieczenie nadprądowe eFuse z interfejsem PMBus do konfiguracji i monitorowania pracy

Do oferty Texas Instruments wchodzi zintegrowany układ zabezpieczenia nadprądowego i zarządzania zasilaniem rodziny eFuse z wbudowanym interfejsem PMBus. TPS25990 pracuje w zakresie

REKLAMA

SKLEP INTERNETOWY CCONTROLS.PL

COMPUTER
CONTROLS



PONAD 40 TYS. PRODUKTÓW

- OPROGRAMOWANIE
- KOMPONENTY
- APARATURA POMIAROWA
- WYSZUKIWANIE WEDŁUG MARKI I PRODUKTU
- KORZYSTNE RABATY I PROMOCJE

POZNAJ NASZĄ OFERTĘ
JUŻ TERAZ!

3DEXPERIENCE WORKS

ALLIANCE
MEMORY

SECO

emtrion
embedded systems

neoway

Central
Semiconductor Corp.

mifomico

SILERBY

Computer Controls Sp. z o.o. Bielsko-Biała, ul. Budowlanych 1 +48 33 485 94 90

info@ccontrols.pl
www.ccontrols.pl

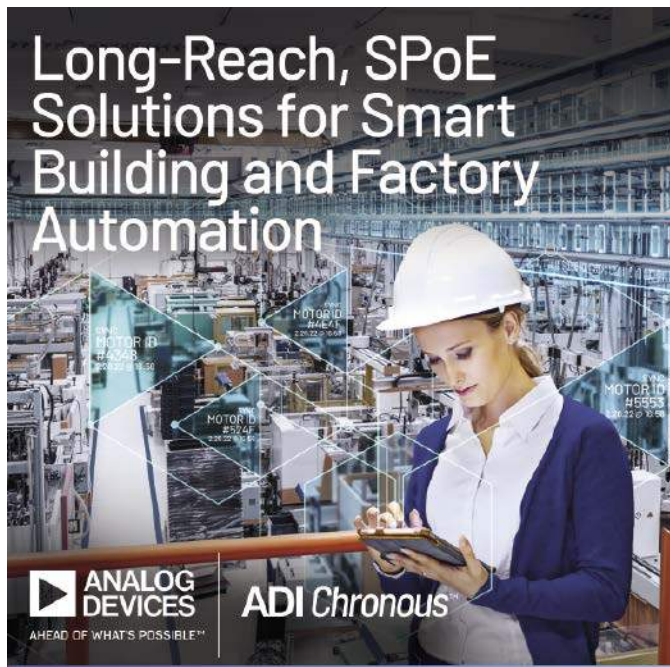
napięcia wejściowego od 2,9 do 16 V. Charakteryzuje się maksymalnym prądem przewodzenia 60 A i małą rezystancją wewnętrzną ścieżki wysokoprądowej z tranzystorem FET, wynoszącą 0,79 mΩ. Do jego zalet należy też mała powierzchnia montażowa i mała liczba elementów współpracujących.

TPS25990x zawiera zabezpieczenie nadnapięciowe, podnapięciowe, nadprądowe, zwarciove i termiczne. Wbudowany interfejs PMBus może być wykorzystywany do telemetrii, konfiguracji, sterowania i debugowania. Funkcja Blackbox do rejestracji błędów w zewnętrznej pamięci EEPROM pomaga w debugowaniu awarii występujących podczas pracy autonomicznej. Układ zawiera też wewnętrzną pamięć nieulotną, stanowiącą alternatywę dla konfiguracji przez interfejs PMBus. Może pracować w trybie autonomicznym oraz w trybie równoległym z wzajemną synchronizacją kilku układów eFuse w przypadku aplikacji wysokoprądowych. Jest zabezpieczony przed przypadkowym zadziałaniem zabezpieczenia w wyniku przepięć na linii zasilającej.

TPS25990x jest zamykany w obudowie QFN o powierzchni 5,0×4,5 mm. Ważniejsze parametry:

- napięcie wejściowe od 2,9 do 16 V,
- prąd znamionowy: 50 A rms (60 A peak),
- rezystancja wewnętrznego tranzystora FET: typ. 0,79 mΩ,
- odporność na wyjściowe napięcie ujemne: do -1 V,
- czas reakcji: <280 ns,
- regulacja prądu progowego (I_{OCB}): 7...50 A z dokładnością ±5%,
- pasmo: >500 kHz,
- błąd pomiaru prądu: <2,1%,
- obszar SOA tranzystora FET: 8 W√s.

www.ti.com



Pierwsze kontrolery SPoE do transmisji zasilania w standardzie jednoparowego Ethernetu

Analog Devices wprowadza na rynek pierwsze kontrolery do transmisji zasilania w standardzie jednoparowego Ethernetu (SPoE – Single-pair Power over Ethernet). LTC4296-1 to 5-portowy kontroler PSE (Power Sourcing Equipment) do urządzenia zasilającego, a LTC9111 to kontroler PD (Powered Device) do urządzenia zasilanego. Zostały one zaprojektowane do pracy w ciężkich warunkach środowiskowych w inteligentnych budynkach i automacie przemysłowej, umożliwiając wraz z transceiverami 10BASE-T1L ADIN1100 i ADIN1110 równoczesny transfer danych i zasilania na odległość ponad 1000 m.

LTC4296-1 i LTC9111 obsługują warianty zasilania SPoE i Power over Data Line (PoDL). Charakteryzują się bardzo małym poborem

prądu w stanie czuwania i łatwą implementacją. Umożliwiają dostarczanie maksymalnej mocy 52 W do urządzeń znajdujących się nawet w odległych, trudno dostępnych lokalizacjach, np. czujników parametrów środowiskowych. Oba układy są zgodne ze standardem 802.3cg i obsługują protokół SCCP (Serial Communication Classification Protocol).

www.analog.com



3-osiowy akcelerometr MEMS do aktywnych układów redukcji hałasu drogowego

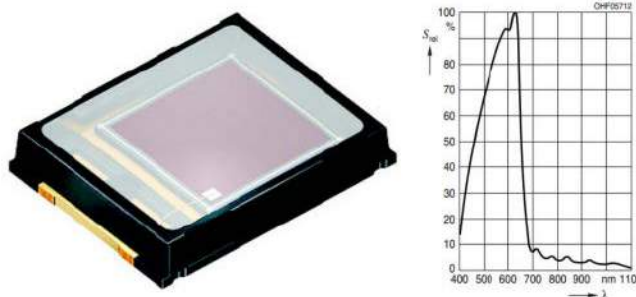
AIS25BA to wysokiej klasy 3-osiowy akcelerometr MEMS, zaprojektowany specjalnie do aktywnych układów redukcji hałasu drogowego (RNC) w kabinach samochodowych. Algorytmy redukcji szumów, współpracujące z czujnikami zainstalowanymi w całym pojeździe, rejestrują dźwięki otoczenia i eliminują hałas, generując falę akustyczną w przeciwfazie do rejestrowanych dźwięków hałasu drogowego.

AIS25BA oferuje doskonałe parametry, zwiększające dokładność systemu RNC. Charakteryzuje się najmniejszym poziomem szumów elektrycznych spośród innych tego typu czujników dostępnych na rynku, zapewnia szybką reakcję, wymaganą przez RNC do obliczania przebiegów korygujących w czasie rzeczywistym, a także oferuje szerokie pasmo pracy. Ponadto szeroki zakres temperatury pracy i duża wytrzymałość mechaniczna pozwalają na umieszczenie go w pobliżu silnika, kół i zawieszania. Układ uzyskał kwalifikację AEC-Q100. Jest zamykany w obudowie LGA-14 o wymiarach 2,5×2,5×0,86 mm. Jego ceny hurtowe zaczynają się od 3,90 USD przy zamówieniach 1000 sztuk.

Pozostałe parametry:

- zakres pomiarowy: ±7,7 g,
- pasmo: DC...2,4 kHz,
- opóźnienie: typ. 266 μs @ 2 kHz,
- gęstość szumu: typ: 30 μg/√Hz w osiach C i Y, 50 μg/√Hz w osi Z,
- napięcie zasilania: 1,71...2,1 V,
- zakres temperatury pracy: od -40 do +125°C,
- odporność na udary: 1000 g.

www.st.com



Fotodioda z kwalifikacją AEC-Q102 o charakterystyce widmowej odpowiadającej czułości ludzkiego oka

Firma ams OSRAM powiększa ofertę fotodiod o model TOPLED SFH 2240 A01 z kwalifikacją AEC-Q102, mogący znaleźć zastosowanie w motoryzacji. Jest to fotodioda o charakterystyce widmowej

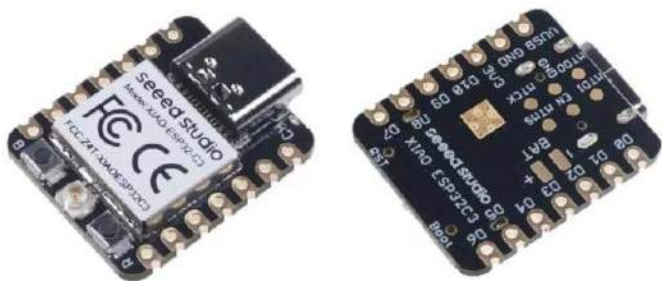
odpowiadającej czułości ludzkiego oka, charakteryzująca się krótkim czasem przełączania, bardzo dobrą liniowością i małym wpływem temperatury na czułość widmową. Zapewnia odporność na wyładowania ESD do 1,5 kV HBM, zgodnie z ANSI/ESDA/JEDEC JS-001. Jest przystosowana do pracy w zakresie temperatury otoczenia od -40 do +125°C. Zakres zastosowań obejmuje głównie wykrywanie warunków drogowych (deszcz, śnieg) i tuneli.

Fotodioda TOPLED SFH 2240 A01 jest zamykana w obudowie SMD o wymiarach 5,09×4,0×0,85 mm z przezroczystą powierzchnią górną. Powierzchnia aktywna detektora wynosi 2,65×2,65 mm.

Pozostałe parametry:

- kąt odbioru: 60°,
- zakres widmowy: 400...690 nm (maks. dla 620 nm),
- czułość widmowa: 7,3 nA/lx ($E_v=1000$ lx, $V_R=5$ V),
- prąd ciemny: typ. 1 nA @ $V_R=5$ V,
- napięcie przewodzenia; typ. 1 V @ 100 mA,
- czas narastania/opadania: typ. 0,09 μ s ($V_R=5$ V, $R_L=50$ Ω , 550 nm),
- pojemność wewnętrzna: typ. 120 pF ($V_R=5$ V, 1 MHz),
- dopuszczalne napięcie wsteczne: 16 V.

www.osram.com



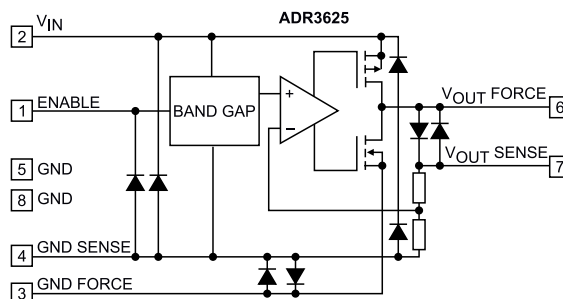
Moduł prototypowy z MCU, interfejsami Wi-Fi/Bluetooth LE i układem ładowania akumulatora

Firma Seeed Studio oferuje płytkę prototypową XIAO ESP32C3, ułatwiającą projektowanie miniaturowych urządzeń przenośnych i medycznych oraz aplikacji IoT czasu rzeczywistego, wymagających wzajemnej komunikacji wielu modułów w sieci bezprzewodowej. Płytkę została oparta na mikrokontrolerze ESP32-C3 SoC z 32-bitową jednostką obliczeniową RISC-V i wbudowanymi modułami komunikacyjnymi Wi-Fi i Bluetooth LE. Zawiera też układ ładowania akumulatora litowego, 11 cyfrowych linii I/O do aplikacji PWM i 4 analogowe linie I/O do współpracy z wewnętrznymi przetwornikami A/C. Do obsługi aplikacji użytkownika przewidziano 400 kB pamięci SRAM i 4 MB pamięci Flash. Komunikacja przewodowa może się odbywać w standardach UART, I²C i SPI. Złącze zewnętrznej anteny jest przydatne w aplikacjach wymagających dużej siły sygnału. Firma Seeed Studio oferuje do płytki XIAO ESP32C3 specjalnie zaprojektowaną

antnę prętową o maksymalnej mocy 10 W i wzmacnieniu 2,81 dBi, zapewniającą zasięg transmisji powyżej 100 m.

Płytkę XIAO ESP32C3 pracuje z napięciem zasilania 3,3 V. Pobiera do 200 mA w stanie aktywnym (przy prądzie ładowania 50...100 mA), 4...10 mA w trybie uśpienia i 44 μ A w trybie oszczędnościowym Deep Sleep. Jej powierzchnia, wynosząca jedynie 21×17,5 mm, ułatwia montaż w urządzeniach docelowych.

www.seeedstudio.com



Precyzyjne źródło napięcia referencyjnego 2,5 V o dryfcie 3 ppm/°C

ADR3625 to precyzyjne źródło napięcia referencyjnego 2,5 V do zastosowań m.in. w zasilaczach, przetwornikach pomiarowych i aparaturze medycznej, charakteryzujące się małym współczynnikiem temperaturowym (3 ppm/°C dla precyzyjnej wersji B grade) i stosunkowo dużą wydajnością prądową, wynoszącą +70/-20 mA w trybach source/sink. Układ pracuje z napięciem wejściowym do 16 V. Charakteryzuje się małym wyjściowym napięciem szumu (3 ppm p-p w zakresie 0,1...10 Hz) oraz energooszczędną pracą. Jego pobór prądu wynosi 65 μ A w stanie spoczynkowym i zaledwie 1,5 μ A w trybie standby. Błąd napięcia wyjściowego to $\pm 0,04\%$ dla wersji B grade.

ADR3625 zawiera wejście Enable, kompatybilne z poziomem logicznym 1,8 V. Może pracować w szerokim zakresie temperatury otoczenia od -40 do +125°C. Jest zamykany w obudowie MSOP-8.

www.analog.com

Wzmacniacze audio 2×37 W klasy D w obudowach o powierzchni 6×6 mm

Przy projektowaniu przenośnych i bateryjnych urządzeń audio do zastosowań konsumenckich kluczowe znaczenie ma maksymalne wydłużenie czasu pracy przy zapewnieniu jak najlepszych



REKLAMA



1557 - Obudowy z poliwęglanu i IP68 oraz z ABS i IP66

Dowiedz się więcej:

<https://hammfg.com/1557>

eusales@hammfg.com | + 44 1256 812812



parametrów dźwięku. Zaprojektowana pod tym kątem technika przełączania wielopoziomowego MERUS firmy Infineon zapewnia małe straty na przełączanie i duże wzmocnienie sygnału zarówno w zakresie małej, jak i dużej mocy wyjściowej. Nowe układy scalone firmy Infineon wykorzystują drugą generację tej technologii. Są zamykane w małogabarytowych 40-wyprowadzeniowych obudowach QFN o powierzchni 6×6 mm. Znajdują zastosowanie w głośnikach o zasilaniu baterijnym, soundbarach i wielokanałowych systemach audio.

Obecnie w ofercie Infineon dostępne są dwa wzmacniacze klasy D tej serii: MA2304DNS z konfigurowalnym procesorem DSP oraz MA2304PNS z ogranicznikiem i funkcją regulacji głośności. Oba nie wymagają stosowania cewek indukcyjnych. Pracują z napięciem zasilania od 10 do 20 V. Zawierają wyjście mostkowe (BTL) o mocy 2×37 W z możliwością konfiguracji również w trybie jednokanałowym PBTL (74 W). Charakteryzują się małym poborem mocy w stanie spoczynkowym, wynoszącym 52 mW; jest to wartość co najmniej 5-krotnie mniejsza niż w przypadku tradycyjnych wzmacniaczy klasy D. MA2304DNS i MA2304PNS zapewniają sprawność przekraczającą 80% przy małych obciążeniach (2 W/8 Ω), co dodatkowo wydłuża czas pracy na baterii. Technika przełączania wielopoziomowego zmniejsza wartość generowanych zaburzeń elektromagnetycznych i pozwala wyeliminować cewki indukcyjne, również w zakresie dużej mocy wyjściowej. Oba układy charakteryzują się szerokim zakresem dynamicznym (105 dB), małymi zniekształceniami (0,03% THD+N @ 1 W, 1 kHz) i małymi szumami (podłoga szumowa 52 μV rms).

www.infineon.com

PCB-less series
Melexis
MLX90822
MLX90824
For all combustion powered applications
THE MOST ACCURATE PRESSURE SENSOR IC EVER MADE

Najdokładniejszy na rynku czujnik ciśnienia MEMS do zastosowań w motoryzacji

MLX90824 to najdokładniejszy na rynku czujnik ciśnienia MEMS, zaprojektowany do zastosowań w motoryzacji, produkowany w obudowie typu SMP7, niewymagającej montażu na płytce drukowanej. Mierzy on ciśnienie bezwzględne i wysyła wynik pomiaru za pośrednictwem interfejsu SENT. W ofercie firmy Melexis jest też dostępny jego funkcjonalny odpowiednik z wyjściem analogowym, oznaczony symbolem MLX90822.

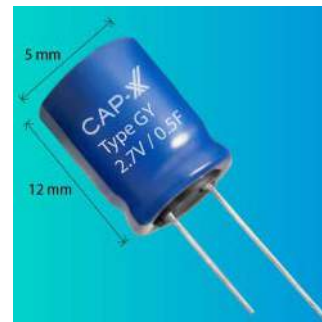
Oba układy zostały wykalibrowane fabrycznie i oferują zakresy pomiarowe od 0,1 b do 1,15 b, 3 b lub 4 b. Zapewniają dokładność pomiaru ±0,5% FS przez cały okres eksploatacji. Ich struktura obejmuje sensor, sekcję logiczną, regulatory napięcia, sterowniki wyjścia SENT lub analogowego oraz niezbędne elementy pasywne. MLX90824 zawiera dodatkowo wejście do podłączenia termistora NTC, bez potrzeby przeprowadzania końcowej kalibracji.

MLX90824 i MLX90822 oferują zabezpieczenie przepięciowe do ±40 V. Spełniają wymogi klasyfikacji odpowiednio ASIL B i ASIL A w zakresie bezpieczeństwa funkcjonalnego. Są przystosowane do pracy w temperaturze otoczenia od -40 do +160°C, a nawet wytrzymują krótkotrwałe wzrosty temperatury do +170°C. Ponadto są odporne na kontakt z agresywnymi środkami chemicznymi.

www.melexis.com

Miniaturowy superkondensator 0,5 F do urządzeń IoT

Australijska firma CAP-XX, specjalizująca się w produkcji ultrakondensatorów, wprowadza do oferty ultraminiaturowy model GY o średnicy 5 mm i długości 12 mm, zaprojektowany do zastosowań w urządzeniach medycznych i IoT oraz wszędzie tam, gdzie istotny jest mały koszt i małe gabaryty podzespołów. Przykładem mogą być aplikacje energy harvesting do czujników i siłowników z komunikacją bezprzewodową, transmisja statusu zdalnych mierników, zamki elektroniczne, przenośne dozowniki leków itp.



Superkondensator GY charakteryzuje się pojemnością 0,5 F, małą rezystancją ESR, małym prądem upływu i długim czasem bezawaryjnej pracy. Występuje w dwóch wersjach: jednoogniowej (2,7 V) i dwuogniowej (5,4 V). Jest przeznaczony do pracy w szerokim zakresie temperatury otoczenia od -40 do +65°C. Jego montaż może się odbywać techniką lutowania lub zgrzewania.

Superkondensatory mogą dostarczać duże impulsy energetyczne, stanowiąc uzupełnienie akumulatorów i systemów energy harvest w aplikacjach małej mocy. Możliwe jest dzięki nim stosowanie mniejszych i tańszych akumulatorów oraz wydłużenie ich czasu pracy i cyklu życia, a także wykorzystanie nieciągłych źródeł energii z otoczenia, np. ogniw fotowoltaicznych. Superkondensatory umożliwiają również ultraszybkie ładowanie urządzeń i bezprzewodowe przesyłanie energii oraz mogą pracować jako awaryjne źródła zasilania do płynnego wyłączenia i transmisji „last gasp” w aplikacjach o znaczeniu krytycznym. Ceny hurtowe superkondensatorów GY zaczynają się od 0,15 USD.

www.cap-xx.com

High-performance 6-axis IMU
embeds sensor fusion & AI
INEMO
Qvar
ST

6-osiowy moduł nawigacyjny IMU ze sztuczną inteligencją

LSM6DSV16X to 6-osiowy moduł nawigacyjny IMU z 3-osiowym czujnikiem przyspieszenia i 3-osiowym żyroskopem oraz z trzema niezależnymi rdzeniami do przetwarzania przyspieszenia i prędkości kątowej w niezależnych kanałach UI (user interface), OIS i EIS z oddzielnymi funkcjami konfiguracji, przetwarzania i filtracji. Przetwarzanie danych we własnej strukturze MEMS pozwala na znaczne obniżenie poboru mocy. Układ nadaje się doskonale do mapowania 3D w smartfonach, rozpoznawania sytuacyjnego w laptopach i tabletach, rozpoznawania gestów w zestawach nagłownych VR oraz do ciągłego śledzenia aktywności. Zawiera udoskonalony tzw. automat skończony (FSM) do wykrywania szybkich zdarzeń i niestandardowych gestów. Najnowsze aktualizacje opracowanego przez ST rdzenia uczenia maszynowego (MLC – machine-learning core) poprawiają działanie algorytmów wnioskowania, np. rozpoznawania

aktywności człowieka. STMicroelectronics udostępnia gotowe algorytmy FSM i MLC w serwisie GitHub, mające pomóc projektantom we wdrażaniu tych zaawansowanych funkcji w nowych produktach i skróceniu czasu ich wprowadzania na rynek.

Dzięki funkcji adaptacyjnej autokonfiguracji (ASC) moduł może optymalizować własne parametry, np. zakres pomiarowy i częstotliwość roboczą, bez interwencji hosta. W połączeniu z technologią SFLP (Sensor Fusion Low Power) znacznie zmniejsza to pobór mocy, umożliwiając np. rozpoznawanie gestów lub ciągłe śledzenie przy poborze prądu wynoszącym zaledwie 15 μ A.

LSM6DSV16X jest zamykany w obudowie LGA-14 o wymiarach 3,0×2,5×0,83 mm. Jego cena hurtowa wynosi 2,98 USD przy zamówieniach 1000 sztuk.

www.st.com



Programowalne generatory sygnału zegarowego o małym błędzie jitteru i małym poborze mocy

Programowalne generatory sygnału zegarowego VersaClock 7 firmy Renesas charakteryzują się małym poborem mocy, małym błędem jitteru i małymi gabarytami. Są to układy z własnym oscylatorem kwarcowym, mogące znaleźć zastosowanie np. do taktowania szyn PCIe oraz w aplikacjach sieciowych w komputerach high-end, centrach danych i infrastrukturze komunikacyjnej. Dają użytkownikowi możliwość konfigurowania częstotliwości pracy, poziomów I/O i funkcjonalności linii GPIO.

Generatory VersaClock 7 występują w wersjach z 12 i 18 wyjściami różnicowymi. Charakteryzują się błędem jitteru wynoszącym typowo 150 fs rms (12 kHz...20 MHz). Mogą być zasilane napięciem 1,8, 2,5 lub 3,3 V. Obsługują standardy PCIe Gen 1-6 i synchronicznego Ethernetu oraz interfejsy SPI, FC i SMBus. Zawierają pamięć OTP, umożliwiającą zapis do 27 zestawów parametrów konfiguracyjnych, jak również mogą współpracować z zewnętrzną pamięcią EEPROM.

Firma Renesas oferuje aplikację Windows Renesas IC ToolBox (RICBox) do tworzenia konfiguracji i programowania układów VersaClock 7 na płytkach ewaluacyjnych. Użytkownicy mogą tu korzystać ze sterowników Python lub graficznego interfejsu użytkownika środowiska Windows.

RICBox współpracuje z platformą Lab on The Cloud firmy Renesas. Użytkownicy mogą pobrać utworzoną przez siebie konfigurację i pracować z nią lokalnie za pomocą RICBox, jak również mają możliwość przesłania swojej konfiguracji do Lab on the Cloud w celu przeanalizowania jej parametrów.

www.renesas.com

MORNSUN 10W ultrakompaktowa przetwornica AC/DC do elastycznych zastosowań

Firma MORNSUN wprowadziła na rynek ekologiczne konwertery AC/DC serii LS10-26BxxR3 o dużej gęstości mocy i bardzo małych wymiarach 38×20×15,25 mm. Są one elastyczne do wielu zastosowań z określonymi obwodami peryferyjnymi, idealne do rozwiązania problemu braku miejsca w projektach klientów i pomagają kontrolować



ich żywotność oraz koszty. Dzięki szerokiemu zakresowi napięcia wejściowego 85...528 VAC lub 100...745 VDC seria ta spełnia wymagania aplikacji z napięciem trójfazowym (380 VAC), obejmując różne regionalne napięcia sieci 110 VAC, 220 VAC, 240 VAC, 277 VAC, 380 VAC i 480 VAC. W połączeniu z szerokim zakresem temperatur pracy od -40°C do +85°C i niskim poborem mocy w trybie gotowości, wynoszącym zaledwie 0,5 W, konwertery te są nie tylko idealnym rozwiązaniem dla elektroniki użytkowej, ponieważ są ekonomiczne, ale również mogą być stosowane w trudnych warunkach przemysłowych dzięki swojej wysokiej niezawodności.

Inne kluczowe zalety to wzmocniona izolacja 4000 VAC, odporność na zakłócenia elektromagnetyczne klasy A lub klasy B przy zastosowaniu zalecanych obwodów peryferyjnych podanych w karcie katalogowej, wysoki poziom ochrony EMS, odporność na przepięcia klasy A oraz stabilna moc wyjściowa przy przepięciach zwiększonych 1,1-krotnie. Seria LS10-26BxxR3 jest zgodna z normami IEC/EN62368, IEC62477, IEC/EN61010 i może być szeroko stosowana w miejscach o ograniczonej przestrzeni, takich jak mierniki mocy i sterowanie przemysłowe. W przypadku stosowania w środowiskach o rygorystycznych wymaganiach dotyczących kompatybilności elektromagnetycznej (EMC) muszą być używane z obwodami peryferyjnymi EMC.

www.mornsun-power.com

REKLAMA

ZAJRZYJ NA TE STRONY

GAMMA  www.gamma.pl
info@gamma.pl **PODZESPOŁY ELEKTRONICZNE**

RACK i Eurocarta 19" Wyposażenie szaf 19"
www.obudowa.pl
Producent obudów dla elektroniki tel. 032-230-2301

All In One  www.feryster.pl

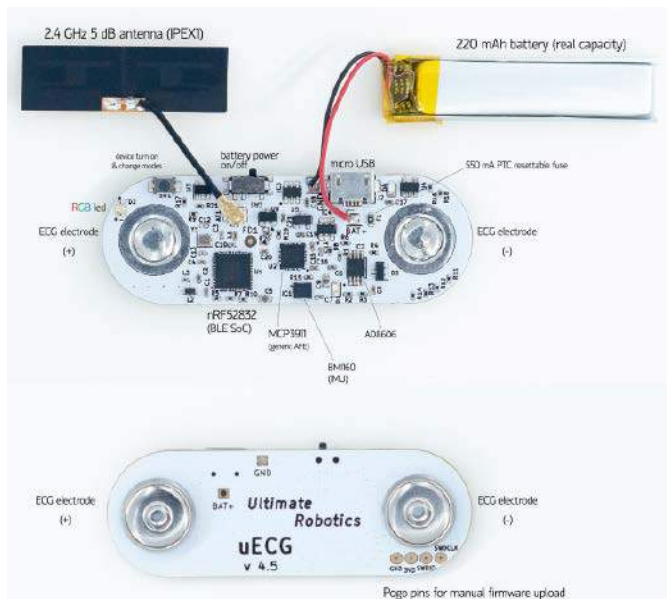
- Projektowanie i wykonywanie
 - modeli karkasów i obudów na drukarce 3D
 - transformatorów i induktorów
 - prototypów PCB
- Modelowanie 3D modułów i urządzeń
- Projektowanie urządzeń zasilających

Feryster - producent elementów EMC

 www.piekarz.pl
części elektroniczne
sprzedaz@piekarz.pl tel. 22 599 49 70

dodaj do obserwowanych

Przedstawiamy redakcyjny wybór najciekawszych projektów spośród ostatnio anonsowanych w internecie. Są to projekty na różnych etapach realizacji. Warto się zapoznać z projektami zakończonymi i śledzić realizację projektów niegotowych, by czerpać z nich inspirację do własnych prac.



uECG – małe urządzenie do mierzenia biopotencjałów

Moduł uECG to mały bezprzewodowy czujnik EKG, przeznaczony do noszenia. Jak wskazują jego autorzy (firma pochodząca z Ukrainy) moduł ten próbuje wypełnić lukę między modułami do prototypowania i urządzeniami medycznymi. Może być używany zarówno jako platforma rozwojowa, jak i samodzielne EKG. Pobiera małą moc zasilania, jest bardzo lekki, można go nosić podczas aktywności fizycznej. Przesyła przetworzony sygnał EKG w czasie rzeczywistym, a także zbiera surowe dane. Sygnał EKG jest raczej dobry, niezbyt zaszumiony, a najnowsza wersja PCB ma złącze na zewnętrznej elektrodę samoprzylepną, dzięki czemu połączenie jest stabilniejsze.

Opracowano dla niego aplikację na Androida i aplikację w node.js (wieloplatformową), dzięki czemu dane można odbierać na smartfonie lub komputerze. Bateria, której obecnie używa system, wystarcza na 24 godziny przesyłania danych. Dostępna jest również obudowa z druku 3D.

Pierwszy prototyp uECG powstał pod koniec 2018 roku, podczas pracy nad innymi projektami korzystającymi z biosygnalów. Bezpośrednią motywacją było to, że na rynku nie ma prostego, otwartego projektu urządzenia EKG do noszenia. Od tego czasu powstało już kilka wersji urządzenia (obecna to 4.5) i wiele się wydarzyło... Pokazano konstrukcję na targach, rozpoczęto małą kampanię crowdfundingową na Indiegogo, która zakończyła się sukcesem, a po wysłaniu urzędzeń do wspierających, urządzenie doczekało się dwóch kolejnych partii. W początkach tej kampanii pisaliśmy nawet o tym układzie w tej rubryce. Niestety potem nadeszła wojna, która pokrzyżowała jakiegokolwiek plany autorów, jeśli chodzi o rozwój układu. Ponowne pojawienie się projektu na łamach tego działu oznacza jednak,

że udało im się przezwyciężyć wszelkie trudności i wrócić do rozwijania modułu i sprzedaży.

Najnowsza wersja używa jako główny analogowy front-end standardowy układ MCP3911, aby uniknąć stosowania drogiego, wyspecjalizowanego AFE. Został on pierwotnie opracowany do pomiaru energii, ale w tym przypadku również dobrze się sprawdza. Dodano również AD8606 w roli precyzyjnego bufora. Jako mikrokontroler wybrano nRF52832, który charakteryzuje się nie tylko niskim poborem mocy i dużą mocą obliczeniową oraz pamięcią ale też zapewnia stabilne połączenie Bluetooth. Dodano układ BMI160 – akcelerometr/żyroskop. Do zasilania w pierwszych wersjach używano prostego i niezawodnego LDO – MCP1703. Teraz zastosowano XC6206 z uwagi na lepsze parametry, wbudowane zabezpieczenia i niższą cenę. Układ MCP73831T jest używany jako kontroler ładowania. Dodano również SIP32810 do ochrony i przełączania zasilania oraz resetowalny bezpiecznik 550 mA do ochrony przed zwarcieniem/przeciążeniem.

Jedną z najtrudniejszych części było, jak wskazuje autor, znalezienie odpowiednich złączy zatrzaskowych do EKG, które można wlutować na płytce ale udało się rozszyfrować potrzebne chińskie symbole do nich na Taobao.

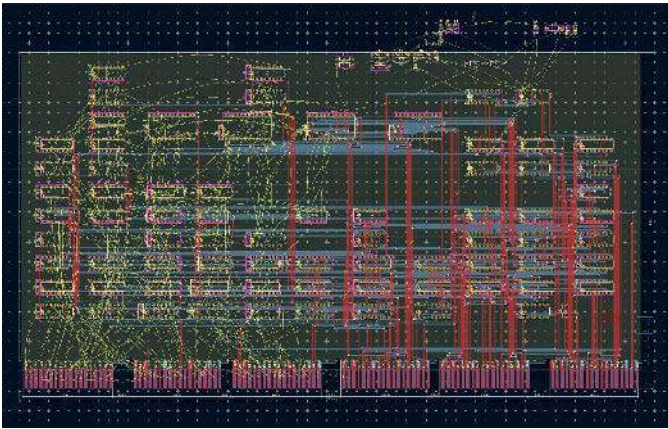
Oprogramowanie wykonuje pomiar surowego EKG, filtruje szumy sieciowe, wykrywa szczyty R (i oblicza z nich BPM, statystyki zmienności rytmu serca), mierzy oporność skóry i odbiera dane z akcelerometru, żyroskopu, kroków z układu IMU. Również oprogramowanie układowe dba o wykrywanie amplitudy szczytów R i wysyła prawidłową wartość szczytową przez połączenie BLE (w poprzedniej wersji amplituda szczytowa R mogła zostać zniekształcona przez uśrednienie, ponieważ szczyt zwykle mieści się w granicach 1...2 punktów danych BLE – to zostało naprawione). Wynikowa jakość EKG jest dość wysoka z wyraźnymi rozróżnialnymi fazami P, QRS, T, gdy urządzenie jest prawidłowo umieszczone – a nawet podczas biegu nadal można zobaczyć wiele szczegółów (choć zniekształconych przez ruchy ciała). Aby uzyskać bardziej szczegółowy sygnał, można użyć bezpośredniego połączenia radiowego z komputerem za pośrednictwem stacji bazowej – w tym przypadku szybkość transmisji danych wynosi 976 Hz (w porównaniu do 122 Hz w trybie BLE).

<http://bit.ly/41Lb9ZN>

Replika komputera PDP 1170

Autor tej konstrukcji postanowił odtworzyć komputer PDP1170, ale dodając do niego pewne nowości, które nie były osiągalne w latach '70 XX wieku, gdy komputer ten powstawał. Zaczynając od schematów, odtwarza on poszczególne płytki, które powinny być kompatybilne z istniejącymi maszynami. Komputer zachowuje oryginalny projekt TTL, ale uzupełnia go o pewne nowe technologie.

Prace rozpoczęto od pobrania dokumentacji dotyczącej płyty procesora KB11-C i rozpoczęto od samego początku rekonstruowanie tego rodzaju systemu. Pierwsza płyta to M8130 DAP (Data Paths), która zawiera 16-bitową jednostkę ALU i powiązane z nią



multipleksery. Na ten moment autor narysował już schemat i zaprojektował płytkę drukowaną, która gotowa jest do montażu i testów.

Testy są tutaj konieczne, ponieważ być może potrzebne będą pewne zmiany względem oryginalnego schematu. „Jest jedna rzecz, która wydaje mi się dziwna na oryginalnym schemacie, a mianowicie wyjścia A=B układu ALU (74S181) są połączone razem z parą rezystorów, aby podciągać te linie – wygląda to na jakieś późne przeróbki”. Autor ten konkretny problem postanowił rozwiązać dodając możliwość zastąpienia tego odpowiednimi brankami (74S02 – dodaje 5,5 ns, co nie wydaje się problemem). Tak samo stało się w przypadku generacji linii „BUS A=B (15:08) H”.

Oczywiście moduł można wypełnić nowszymi częściami, takimi jak logika serii ACT, dla wszystkich funkcji, które obecnie istnieją w tej rodzinie. Autor mimo tego postanawia trzymać się klasycznych elementów HC i HCT.



Retro zegar elektroniczny na układach PMOS MM5371

Zegar ten jest „ponownym wcieleniem” projektu sprzed dziesięcioleci z niezwykłymi pomysłami na obwody i płytkę drukowaną. Autor ma retro chipy firmy National Semiconductor – MM5371 – z lat ‘70 XX wieku. Pod koniec tej dekady autor skonstruował zegar na bazie tych elementów, który niedawno odrestaurował. Jednak wiele pozostawia on do życzenia ze względu na jego ówczesny brak doświadczenia. Ponieważ teraz ma jeszcze 5 chipów, postanowił zaprojektować dla niego odpowiedni obwód i płytkę drukowaną, która będzie pasować do moich poprzednich projektów, dużych 7-segmentowych lub 6-segmentowych wyświetlaczy kaskadowych. Dzięki dzisiejszym wysokowydajnym diodom LED wyświetlacz może być bardzo jasny.

„Przyznaję się do nostalgii za tym chipem, ponieważ był to jeden z moich pierwszych dużych projektów w tamtym czasie” opisuje autor. Celem najnowszego projektu jest zbudowanie zegara opartego na częstotliwości sieciowej z dużym, jasnym wyświetlaczem oraz zbadanie pomysłów na obwody w oparciu o wspomniany wcześniej chip.

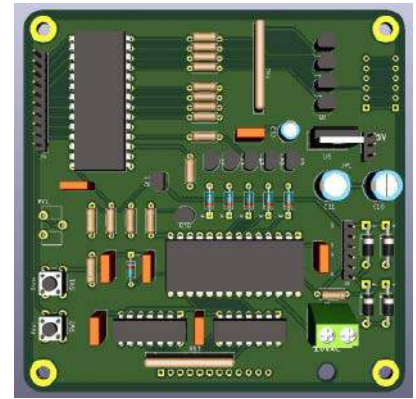
Układy z tej epoki były wykonane w technologii PMOS, więc ich napięcia pracy są stosunkowo wysokie, w tym przypadku od 21...29 V, chociaż układ będzie działał już do 8 V. Duże wahania napięcia zapewniają dużą odporność na zakłócenia i możliwość pracy w szerokim

zakresie napięć, nie jest wymagane zasilanie stabilizowane, co jest dobre dla urządzeń konsumenckich. Wysoka integracja rekompensuje ograniczenia półprzewodnikowe.

Chipy te są powolne według obecnych standardów; maksymalna obsługiwana częstotliwość przełączania wynosi 60 kHz, ale zegary poro dnia nie wymagają obsługi wysokich częstotliwości. Podstawa czasu to zasilanie sieciowe. MM5371 używa zegara o częstotliwości 50 Hz. Oznacza to, że trzeba z nim używać oldschoolowych zasilaczy transformatorowych, ponieważ nowoczesne zasilacze impulsowe nie zapewniają częstotliwości sieciowej. Z drugiej strony długoterminowa dokładność sieci jest bardzo dobra.

Inne funkcje znacznie ułatwiają projektantom tworzenie zegarów. Oprócz obwodu wyświetlacza potrzebuje on tylko filtra częstotliwości sieciowej RC, obwodu RC dla oscylatora multipleksującego i przycisków. Piny sterujące mają funkcję obniżania obciążenia, więc zewnętrzne rezystory obniżające nie są potrzebne. Zegar wymaga wysokiego napięcia zasilania do sterowania łańcuchów diod LED. Na przykład diody LED z napięciem przewodzenia 3 V będą wymagać 12 V dla łańcucha 4 sztuk, czyli więcej niż standardowe napięcie zasilania układów cyfrowych (5 V). Jako sterowniki cyfr zastosowano tranzystory NPN, które włączają się, gdy cyfra jest aktywna. Spowoduje to wysterowanie tranzystorów PNP na płytce z diodami LED. Logika sterownika segmentu jest odwrócona – wyłączają się, aby zapalić dany segment, ponieważ został zaprojektowany do napędzania wyświetlaczy plazmowych za pomocą sprzężenia pojemnościowego. Z karty katalogowej widać, że tranzystory PMOS z otwartym drenem mogą wytrzymać do 45 V.

Dla sterowników segmentowych potrzebny jest stopień odwracający. Zamiast tranzystorów autor zdecydował się użyć przesuwników poziomu i pamięci EPROM 2764 jako układu translacji oraz układów 7406 lub 7407 TTL z otwartym kolektorem jako sterowników segmentowych. W czasie, gdy pojawił się na rynku ten układ zegarowy i przez lata później, byłby to wybór nie do pomyślenia, ponieważ te układy kosztowałyby znacznie więcej niż układ kontroli zegara i jest to prerażające marnowanie miejsca w pamięci EPROM tego układu. Zastosowano by dyskretne tranzystory i elementy pasywne. Analiza wykazuje, że wystarczy 5 segmentów, aby jednoznacznie zidentyfikować wyświetlaną cyfrę, więc EPROM służy



REKLAMA

BORNICO Teraz większe MOŻLIWOŚCI

bornico.com.pl

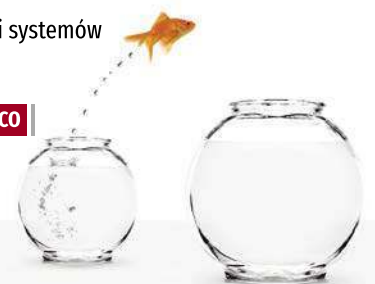
- montaż kontraktowy elektroniki
- projektowanie urządzeń i systemów

Zakład Elektroniczny BORNICO

ul. Małczyńska 25
26-600 Radom

tel. +48 48 365 58 22

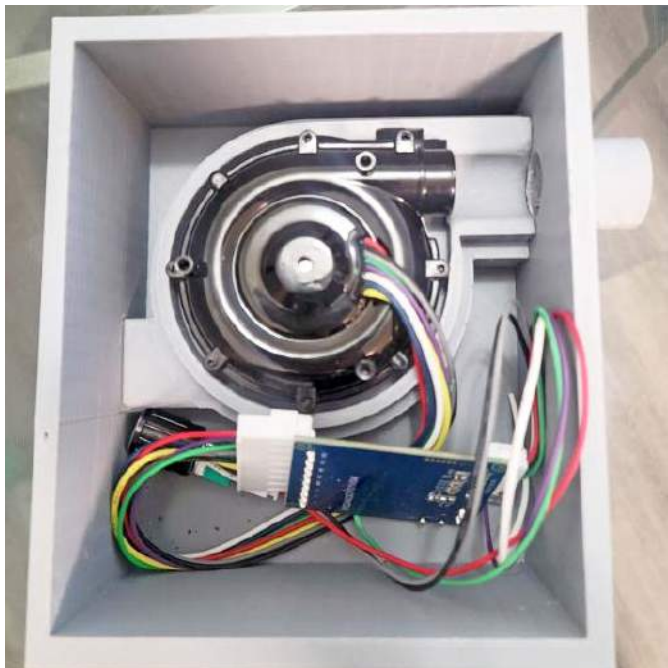
bornico@bornico.com.pl



jako mapa 5 wejść do 6 lub 7 wyjść. Program w Pythona, który generuje mapę, znajduje się w sekcji plików.

Projekt doczekał się kilku iteracji na papierze. Autor symulował części obwodu, zanim byłem przekonany, że to zadziała. Planowane były jeszcze pewne poprawki wartości elementów pasywnych dla poszczególnych konfiguracji wyświetlacza i zasilania, ale nie wymaga to żadnej zmiany płytki drukowanej. „Jest mało prawdopodobne, że ktokolwiek będzie chciał odtworzyć mój projekt, więc dostarczyłem tylko schemat do wglądu, ale bez plików projektowych” pisze autor na stronie projektu. Sporo miejsca w opisie projektu autor poświęcił opisowi uruchomienia tego systemu. Nie była to zbyt prosta droga, ale udało mu się uruchomić ten zegar, mimo szeregu niepowodzeń pro drodze.

<http://bit.ly/3SLjus5>



Maszyna CPAP typu open source

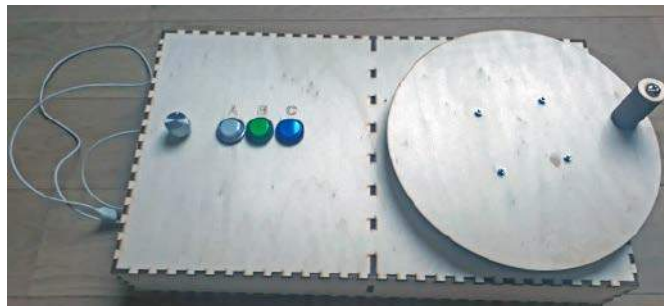
Celem tego projektu jest opracowanie przenośnej maszyny CPAP typu open-source, która ma za zadanie rozwiązać obecne problemy z przystępnością cenową i dostępem do tego rodzaju maszyn. Urządzenia CPAP są jednym z najczęstszych sposobów leczenia obturacyjnego stanu dróg oddechowych zwanego bezdechem sennym. Stan ten według obecnych szacunków dotyka 900 milionów ludzi na całym świecie. Konsekwencje braku leczenia rozciągają się od problemów sercowo-naczyniowych po zmęczenie w ciągu dnia i ogólnie pogarszają jakość życia pacjenta. Tak prosta maszyna wystarczy, aby odmienić czyjeś życie, co przetestował na sobie autor, cierpiący na to schorzenie. Celem tego projektu jest:

1. Opracowanie maszyny CPAP typu open-source z darmowym sprzętem i oprogramowaniem, z których każdy może korzystać.
2. Zapewnienie wygodnego rozwiązania typu open-source z nadzieją na rozpoczęcie komercyjnej produkcji, aby osiągnąć szeroki zasięg i dotrzeć do milionów osób, które nie mają dostępu do opieki medycznej na odpowiednim poziomie.

<https://hackaday.io/project/188394-open-source-cpap-machine>

Kontroler USB na korbkę

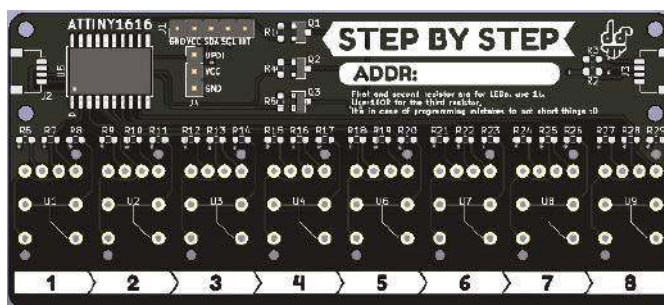
Tytuł nie jest mylący – naprawdę chodzi o bardzo osobliwy kontroler do gier, który ma korbkę, a nawet korbę, bo założeniem było stworzenie „fizycznego” kontrolera, czegoś, co wymaga trochę siły i ruchów do aktywacji. To zaowocowało pomysłem powstania joysticka na bazie korby. W systemie tym, zamiast pchać drążek w lewo lub w prawo, trzeba kręcić korbą! Autor tworząc ten kontroler wzorował



się na tym co Nintendo zrobiło z Wii: uczyniło nawet przeciętną grę bardziej interesującą, używając specjalnego kontrolera. Dlatego też autor chce stworzyć „fizyczny” kontroler, coś, co wymaga trochę siły i wykonywania odpowiednich ruchów.

Kontroler ten powinien działać w grach takich jak Tetris czy FrozenBubble lub Sabitageitp. Projekt będzie realizowany w dwóch wersjach. Prostszy sposób, dla osób, które nie mają dostępu do wycinarki laserowej i drogiej płytek, oraz ładniejszy z elektroniką o wyższym zasięgu i częściami wycinanymi laserowo.

<https://hackaday.io/project/168427-usb-crank-stick>



Prosty sekwencer I²C

Autor zgromadził, jak sam pisze, „trochę fajnych guzików i trochę attiny” i postanowił zastosować je do zrobienia urządzenia. Nazwał je sekwencerem I²C. Na pierwszy rzut oka projekt wydaje się dosyć tajemniczy tym bardziej, że jest na bardzo wczesnym etapie rozwoju. Dopiero analiza na komentarze rozjaśnia zastosowanie modułu: „Używam attiny do odczytywania stanu przycisków i ustawiania diod LED – będzie sterowany przez I²C i zasadniczo będzie zachowywał się jak ekspander I²C” komentuje na portalu Hackaday.io autor.

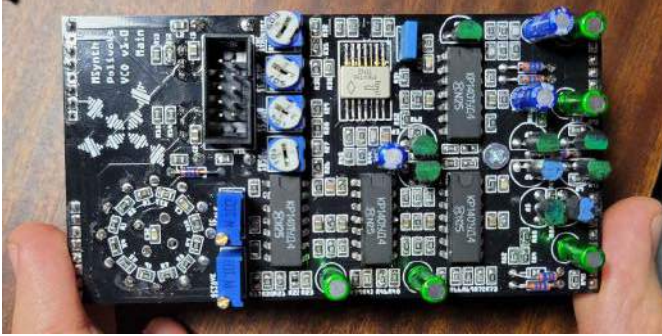
<https://hackaday.io/project/188696-i2c-sequencer-thing>

Zoptymalizowany, rozbudowany kontroler do klawiatur z Bluetooth

Ten kompaktowy kontroler klawiatury ma być, zdaniem autora, naprawdę przełomowym urządzeniem. Jest wyposażony w 150 GPIO, wydajną jednostkę obliczeniową oraz ma wbudowany interfejs Bluetooth 5.2. Kontroler klawiatury wyposażono w port USB-C 3.2. Moduł ma wymiary poniżej 35x50 mm i kosztować ma mniej niż 50 dolarów. Autor nie pokazał jeszcze zbyt wiele sprzętu w projekcie, ale warto obserwować jego powstawanie. Kontroler taki wydaje się bardzo ciekawym rozwiązaniem do tworzenia własnych, mocno dostosowanych i rozbudowanych klawiatur komputerowych.



<https://hackaday.io/project/189127-diaque>



Moduł VCO do analogowego syntezatora bazujący na Polivoks

Ten moduł Eurorack jest sterowanym napięciowo generatorem (oscylatorem) VCO bazującym na klasycznej wersji Polivoks VCO firmy Erica Synths z niewielkimi modyfikacjami jakie wprowadził autor. Eurorack to standard używany chętnie w budowie modułowych syntezatorów analogowych. Urządzenia te służą do elektronicznej generacji muzyki i innych dźwięków, używając do tego różnych analogowych modułów, będących składowymi toru syntezy dźwięku.

Rdzeń VCO został zapożyczony ze słynnego rosyjskiego syntezatora Polivoks VCO, a w konwerterze wykładniczym zastosowano oryginalny dopasowany tranzystorowy układ scalony, który zastosowano w Polivoksie.

Podstawowe cechy układu:

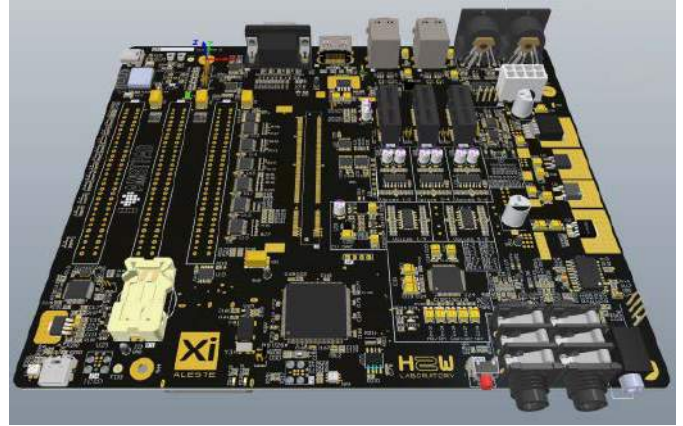
- wyjścia trójkąta, piły i impulsów prostokątnych,
- ręcznie regulowana i sterowana napięciem sterującym szerokość impulsu,
- świetne działanie z częstotliwością regulowaną w ośmiu oktawach,
- wykładnicze wejście FM z tłumikiem,
- wejście synchronizacji,
- przełącznik oktawy – 5 oktav.

Moduł korzysta z oryginalnych układów KR198NT1A. Dzięki temu autorowi udało się zbliżyć brzmieniowo do oryginalnej konstrukcji. Udostępnione informacje wystarczają, aby odtworzyć działanie tego modułu i samodzielnie go skonstruować, może zatem będzie to dobry wstęp do własnego modułowego syntezatora?

<https://hackaday.io/project/189124-msynth-polivoks-vco>

XiAleste Next – 8-bitowy komputer kompatybilny z Amstrad CPC6128

Jest to 8-bitowy retro komputer domowy kompatybilny z oprogramowaniem i sprzętem dla komputera Amstrad CPC6128 z 1985 roku. ma również pewne ulepszenia, mające za zadanie ułatwienie zabawy z tym sprzętem. Ma on spodobać się entuzjastom retrokomputerów i każdemu, kto chciałby samodzielnie zbudować w pełni działający zaawansowany komputer. Koncepcja projektu została oparta na idei nowej wersji komputera Amstrad CPC6128 zawierającej nowoczesne podzespoły i najnowocześniejszą technologię. Następnie koncepcja ta przeszła szereg istotnych zmian. Jedną z tych zmian był pomysł wyposażenia tego kłona w rozszerzenia Aleste. Aleste 520EX (A520) – to rosyjski klon komputera Amstrad CPC6128, ale z dodatkowymi pewnymi rozszerzeniami.



Główną zaletą tego komputera były jego możliwości dźwiękowe, które były porównywalne z Amigą 500. Komputer Aleste mógł odtwarzać 4-kanalowe pliki modów – miał syntezator. Wśród wad była duża złożoność zespołu, a także bardzo rzadkie dziś komponenty. Kolejną wadą było to, że komputer A520 miał dwa całkowicie niekompatybilne tryby – Aleste i CPC. Te wszystkie fajne funkcje A520 nie były dostępne dla programów CPC. To było wadą, której naprawienie stało się kluczowym celem projektu.

XiAleste to przede wszystkim Amstrad CPC z rozszerzeniami dostępnymi z A520. Musiały być one mocno przepracowane, aby system działał jako kompatybilny z Amstradem CPC, ale duch A520 pozostanie. XiAleste jest w 100% open-source. Wszystkie pliki źródłowe projektu zostaną opublikowane na GitHubie.

Komputer XiAleste jest platformą do syntezy dźwięku, której nie da się w pełni emulować na układzie FPGA, czyli płytce typu MIST lub MISTER. Ten komputer będzie miał swoją własną unikalną architekturę. Ta architektura będzie zawierała:

- magistralę dla kart rozszerzeń – podstawową dla cyfrowych urządzeń peryferyjnych,
- podstawowy system syntezatora dźwięku, który można rozszerzyć,
- magistralę dla rozszerzeń dźwięku – analogowe moduły przetwarzania dźwięku.

Projekt jest bardzo ambitny i do samego jego końca nie będzie wiadomo, jak się zakończy, jak wskazuje autor. Dodaje on też, że „jeśli są ludzie, którzy chcą się zaangażować i pomóc, szanse są większe”.

REKLAMA



OBWODY DRUKOWANE

Produkcja, Projektowanie, Montaż

<p>Certyfikat Underwriters Laboratories</p> <p>94V-0 E480148 TYPE 1</p>	<p>Płytki jednostronne</p> <p>Płytki dwustronne</p> <p>Płytki na podłożu aluminium</p> <p>Płyty czołowe FR4</p>	<p>Serie dowolne</p> <p>Prototypy</p> <p>Maksymalny wymiar płytek 1w 630 mm</p>
<p>Zakład produkcyjny:</p> <p>05-660 Warka ul. M. Ropielewskiej 17 tel. 22 781 63 95 22 761 95 80 fax. 22 781 63 95 w 23 www.elmax.waw.pl elmax@elmax.waw.pl</p>	<p>Dokumentacja technologiczna</p> <p>Dokumentacja konstrukcyjna</p> <p>Trawione szablony SMD</p>	<p>Montaż elektroniki</p> <p>Krótkie terminy</p> <p>Wykonania super expresowe</p>
	<p>Aktywny kalkulator prototypów na stronie internetowej</p>	<p>Pokrycie Sn lub SnPb inne na życzenie</p> <p>Maski, opisy montażowe w różnych kolorach</p>

Jednym z głównych elementów Aleste jest karta dźwiękowa MagicSound. Obsługa modułu tej klasy wymaga znacznie większej ilości sygnałów na złączu rozszerzenia – więcej niż w normalnym złączu złączu CPC6128. Sygnały te służą do uzyskiwania bezpośredniego dostępu do pamięci znajdującej się na płycie głównej. Należy zauważyć, że możliwość dowolnego dostępu do całej przestrzeni adresowej komputera to kolejna cecha wyróżniająca A520. Choć nie jest to konieczne, jeśli system dźwiękowy znajduje się na płycie procesora. Niemniej jednak ulepszone gniazdo rozszerzeń jest czymś cennym do implementacji.

<https://hackaday.io/project/188511-xialeste>

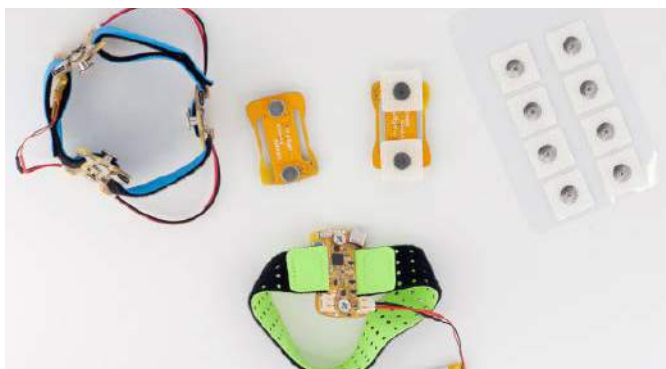


Konkurs Make It Glow 2023

Portal Instructables zorganizował konkurs Make it Glow! Projekty zgłaszane do konkursu mogą obejmować diody LED, klasyczne żarówki, farby świecące w ciemności lub cokolwiek innego – jeśli emituje światło, kwalifikuje się! W ramach konkursu przewidziano nagrody sędziów za najlepsze użycie Tinkercada i Fusion 360 podczas tworzenia fizycznych projektów! W konkursie przewidziano 21 nagród. Pierwsza z nich to nagroda sędziów za użycie Tinkercad i Fusion 360. Zwycięzcy w tej kategorii otrzymają kartę podarunkową do Amazona o wartości 300 dolarów. Zwycięzca nagrody głównej uzyska kartę podarunkową o wartości 500 dolarów. Kolejną nagrodę dostanie aż trzech zwycięzców (300 dolarów), a kolejną pięciu (100 dolarów). Dziesięciu uczestników, którzy nie zdobyli żadnej z powyższych nagród, zostaną wyróżnieni nagrodą w postaci cyfrowej karty podarunkowej o wartości 50 USD.

Aby wziąć udział w konkursie wystarczy stworzyć nowy projekt na portalu Instructables, który pasuje do wytycznych w opisie konkursu. Aby kwalifikować się, projekty muszą zostać opublikowane między 16 stycznia 2023 r. a 13 marca 2023 r. (23:59 czasu pacyficznego). Po opublikowaniu swojego projektu można zgłosić go do konkursu. Wystarczy wybrać konkurs Make it Glow. Zgłoszenia są przyjmowane przez personel Instructables w ciągu jednego dnia roboczego od poniedziałku do piątku. Liczy się czas złożenia, a nie czas akceptacji.

<https://www.instructables.com/contest/makeitglow2023/>



uMyo – przenośne urządzenie do elektromiografii z mokrymi i suchymi elektrodami

uMyo to jednocanałowy czujnik mięśniowy do noszenia, z bezprzewodową transmisją danych. Jest to lekka, niedroga wersja 4-kanałowego uEMG. Główne zalety urządzenia to:



- bezprzewodowa komunikacja,
- współpracuje z dowolnym Arduino za pośrednictwem modułu radiowego nRF24 (opracowano do tego specjalną bibliotekę dla Arduino),
- działa z ESP32 bez dodatkowego osprzętu (do tego również opracowano bibliotekę dla Arduino),
- wiele jednostek – w aktualnej wersji aż 12, może wysyłać dane do tego samego modułu Arduino/ESP32,
- wysyła zmierzony poziom aktywności mięśni w postaci widma 4-przedziałowego oraz w trybie nRF24, również surowe dane EMG,
- można go używać z bransoletą i suchymi elektrodami lub można dołączyć i przykleić elektrody żelowe, jeśli potrzebna jest większa precyzja.

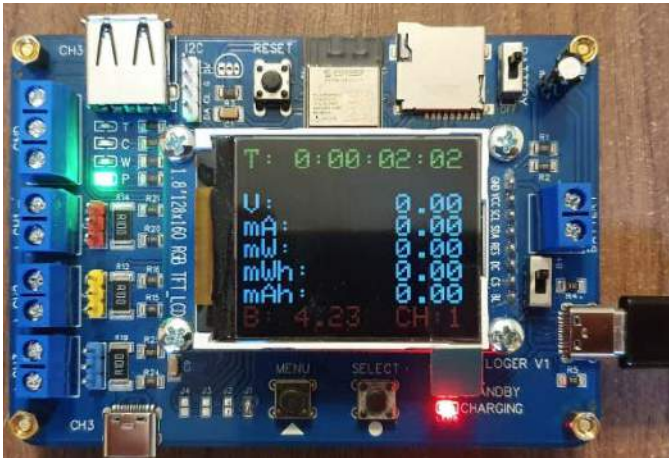
Autorzy projektu, grupa Ultimate Robotics z Ukrainy, zdecydowali, żeby zrezygnować z zewnętrznego przetwornika ADC i użyć przetwornika wbudowanego w nRF52. Wymagało to dodania toru, który odpowiednio wzmacni sygnał, dlatego na płytce znalazł się wzmacniacz wejściowy AD8293 o stałym wzmacnieniu i zerowym dryfie. Jego właściwości wejściowe są wystarczająco dobre, ale okazało się, że ma tendencję do nasycania ze względu na wysoki prąd polaryzacji. Potrzebny był obwód z mocno filtrowanym przebiegiem PWM i rezystorem 10 MΩ, który generuje prąd polaryzacji, a wypełnienie PWM jest dynamicznie dostosowywane, aby zapobiegać nasycaniu. Brzmi to dość skomplikowanie, ale wynik okazał się całkiem niezły.

Początkowo autorzy nie skupiali się nad sposobem mocowania do dłoni, więc zastosowali tekstylne łączniki guzikowe 6 mm, ale okazały się bezużyteczne bez pasujących elektrod tekstylnych. To zainspirowało ich do wypróbowania suchego kontaktu z metalem – opcji, która zwykle nie działała wystarczająco dobrze w takich aplikacjach. Aby zademonstrować efekty działania i możliwości urządzenia, powstał niezależny prosty układ kontrolowany napięciem mięśni. Pozwala na zmianę barw taśmy LED za pomocą ruchów dłoni.

Grupa Ultimate Robotics rozpoczęła produkcję i sprzedaż uMyo. Pomimo trwającej wojny i związanych z nią trudnością, pierwsze zamówienia zostały zrealizowane. Jak piszą autorzy: „Przed wszystkim jesteśmy bardzo podekscytowani, że otrzymamy od naszych kupujących pierwsze opinie i zaczniemy pracować nad nowymi funkcjami i aktualizacjami! (i oczywiście poprawkami błędów :)”.

<http://bit.ly/3l9TSs7>

Sięgnij po archiwalne wydania „ELEKTRONIKA PRAKTYCZNA”

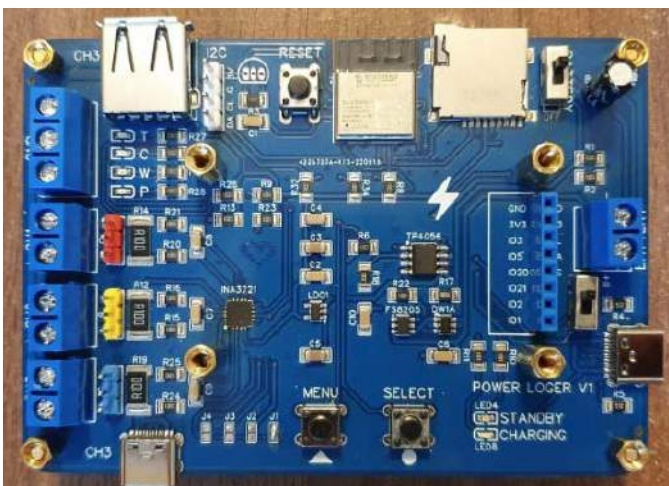


Monitor poboru mocy z ESP32

Urządzenie opracowane przez konstruktora kryjącego się pod nickiem Ovidiu na portalu hackaday.io to 3-kanalowy monitor napięcia i prądu obliczający także moc i ładunek (mAh). Pomiar parametrów elektrycznych jest realizowany za pomocą precyzyjnego układu INA3221, który jest obsługiwany przez moduł z procesorem ESP32. Najważniejsze cechy zaprezentowanego urządzenia to:

- monitorowanie 3 torów zasilania,
- jeden tor zrealizowany jako monitor zasilania z wejściem USB C i wyjściem USB A (na przykład do monitorowania ładowania urządzenia USB),
- bazuje na module ESP32 C3 Mini,
- interfejs USB C do programowania i zasilania,
- obsługa kart Micro SD do zapisywania danych (przydatne na przykład w projektach monitorowania energii słonecznej),
- obsługa zasilania z akumulatora (zawiera wszystkie niezbędne komponenty do bezpiecznej pracy na akumulatorze 3,7 V i stabilizator LDO dla 3,3 V),
- wyświetlacz TFT i przyciski programowalnego interfejsu, dzięki temu urządzenie może być używane bez konieczności szeregowego połączenia z laptopem w celu odczytu wartości,
- łatwe w użyciu menu do włączania/wyłączania kanałów, ustawiania częstotliwości próbkowania itp.
- zapis dokładnej daty i godziny przy każdym pomiarze wartości parametrów,
- monitorowanie poziomu naładowania akumulatora zasilającego (może wysłać wiadomość e-mail lub powiadomienie MQTT),
- monitorowanie poziomu napięcia i prądu na dowolnym z 3 kanałów i wysyłanie powiadomienia,
- wyświetlanie wykresu słupkowego zamiast wartości chwilowych z ostatnich 1/5/15 min.

<http://bit.ly/3mjWdBl>



Przesyłka GRATIS

Zamów wygodnie na www.UlubionyKiosk.pl



Podstawowe parametry:

- obsługa 4 przełączników sterujących urządzeniami o napięciu sieciowym,
- 10 programów tygodniowych z niezależnym sterowaniem poszczególnych przełączników lub grupy przełączników,
- możliwość manualnego sterowania każdym z przełączników,
- wbudowany zegar czasu rzeczywistego z podtrzymaniem baterijnym,
- prostota konstrukcji zapewniająca niewielki koszt implementacji,
- łatwość implementacji związana z zastosowaniem elementów do montażu przewlekane,
- duża ergonomia obsługi,
- czytelne i proste menu.

Dodatkowe materiały do pobrania ze strony www.ulubionykiosk.pl/media

- AVT5253 Układ cyklicznego restartu (EP 9/2022)
- AVT5948 Wielokrotny włącznik monostabilny (EP 8/2022)
- AVT5946 Układ czasowy z niezależną regulacją ON i OFF (EP 8/2022)
- Wyłącznik czasowy z wejściem bistabilnym (EP 4/2022)
- AVT5867 Wyłącznik zasilania z opóźnieniem (EP 6/2021)
- AVT5730 Uniwersalny układ czasowy 230 V (EP 11/2019)
- AVT5704 Programowany układ czasowy 230 V (EP 8/2019)
- AVT5666 Programowany, 16-kanalowy sterownik 230 V (EP 3/2019)
- AVT1998 Karta przełączników programowana sekwencjami (EP 8/2018)
- AVT5588 Sterownik-timer z 8 przełącznikami (EP 6/2017)
- AVT5561 Efektowny sterownik oświetlenia (EP 12/2016)
- AVT1916 Konfigurowalny przełącznik 4-kanalowy (EP 8/2016)
- AVT1890 Moduł przełączników z USB (EP 6/2016)

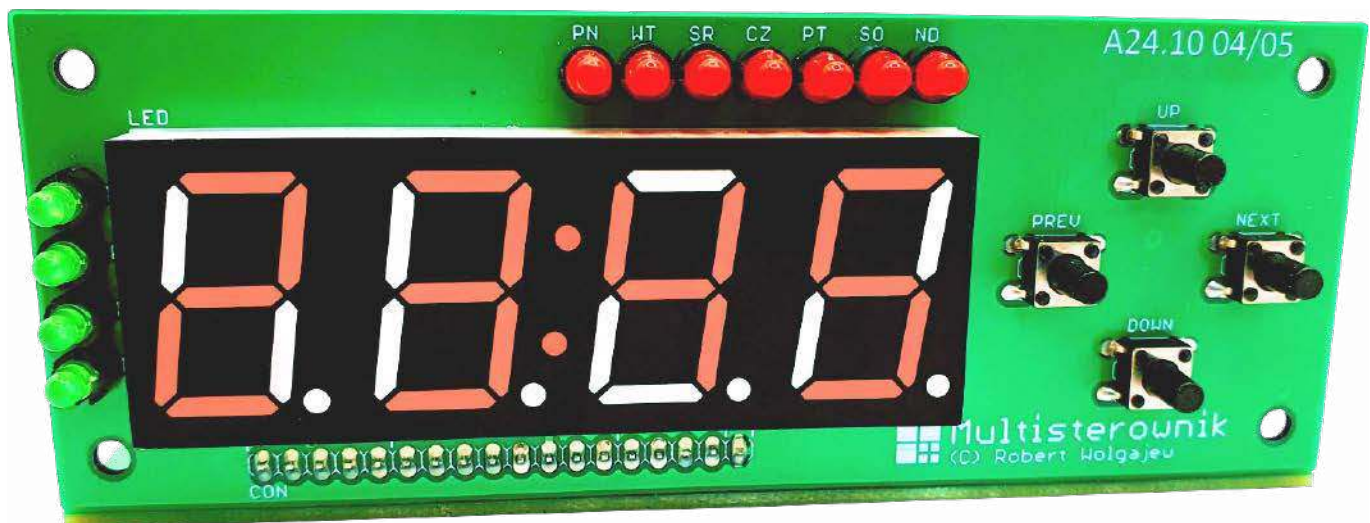
* **Uwaga!** Elektroniczne zestawy do samodzielnego montażu. Wymagana umiejętność lutowania! Podstawową wersją zestawu jest wersja [B] nazywana potocznie KIT-em (z ang. zestaw). Zestaw w wersji [B] zawiera elementy elektroniczne (w tym [UK] – jeśli występuje w projekcie), które należy samodzielnie wzlutować w dołączoną płytkę drukowaną (PCB). Wykaz elementów znajduje się w dokumentacji, która jest podlinkowana w opisie kitu. Mając na uwadze różne potrzeby naszych klientów, oferujemy dodatkowe wersje:

- wersja [C] – zmontowany, uruchomiony i przetestowany zestaw [B] (elementy wzlutowane w płytkę PCB),
 - wersja [A] – płytka drukowana bez elementów i dokumentacji.
- Kity, w których występuje układ scalony wymagający zaprogramowania, mają następujące dodatkowe wersje:
- wersja [A+] – płytka drukowana [A] + zaprogramowany układ [UK] i dokumentacja,
 - wersja [UK] – zaprogramowany układ.

Nie każdy zestaw AVT występuje we wszystkich wersjach! Każda wersja ma załączony ten sam plik PDF! Podczas składania zamówienia upewnij się, którą wersję zamawiasz! <http://sklep.avt.pl>

W przypadku braku dostępności na stronie sklepu osoby zainteresowane zakupem płytek drukowanych (PCB) prosimy o kontakt via e-mail: kity@avt.pl.

W ofercie AVT*
AVT5974



Multisterownik

Idea powstania tego projektu nie jest zbyt oryginalna, gdyż jak to często bywa, powstał on z potrzeby chwili. Wspomnianą potrzebą była konieczność cyklicznego sterowania pracą kilku urządzeń o napięciu sieciowym zgodnie z zaprogramowanym harmonogramem tygodniowym. Właśnie wtedy dość nieoczekiwanie zdałem sobie sprawę, że pomimo kilkunastu lat doświadczenia w projektowaniu urządzeń mikroprocesorowych i prawie 150 wdrożonych w życie projektów, nigdy wcześniej nie dane mi było implementować tego rodzaju sterownika, a że lubię zrobić wszystko po swojemu i tym razem dałem upust mojej twórczej wyobraźni. Tak powstał projekt o nazwie multisterownik.

Jednym z założeń projektu była duża ergonomia obsługi, dlatego postanowiłem, że konstrukcja urządzenia będzie przypominała typowy zegar biurkowy, w związku z czym projekt ideowy (jak i montażowy) podzieliłem na 2 części: płytę główną i płytę czołową montowaną pod kątem 90° do płyty głównej a stanowiącą jednocześnie element interfejsu użytkownika. Co oczywiste, na wspomnianej płycie czołowej znajdują się wszystkie elementy sygnalizacyjne typu diody LED czy wyświetlacz LED, jak i sterujące w rodzaju microswitchy.

Budowa i działanie

Przejdźmy zatem do schematu ideowego płyty głównej, który został pokazany na rysunku 1. Jak widać, zaprojektowano bardzo prosty system mikroprocesorowy, którego sercem jest niewielki mikrokontroler ATmega48 firmy Microchip (dawniej Atmel) taktowany wewnętrznym oscylatorem RC o częstotliwości 1 MHz realizujący całą założoną funkcjonalność urządzenia. Mikrokontroler steruje pracą 7-segmentowego wyświetlacza LED o organizacji 4 znaków w konfiguracji wspólnej anody

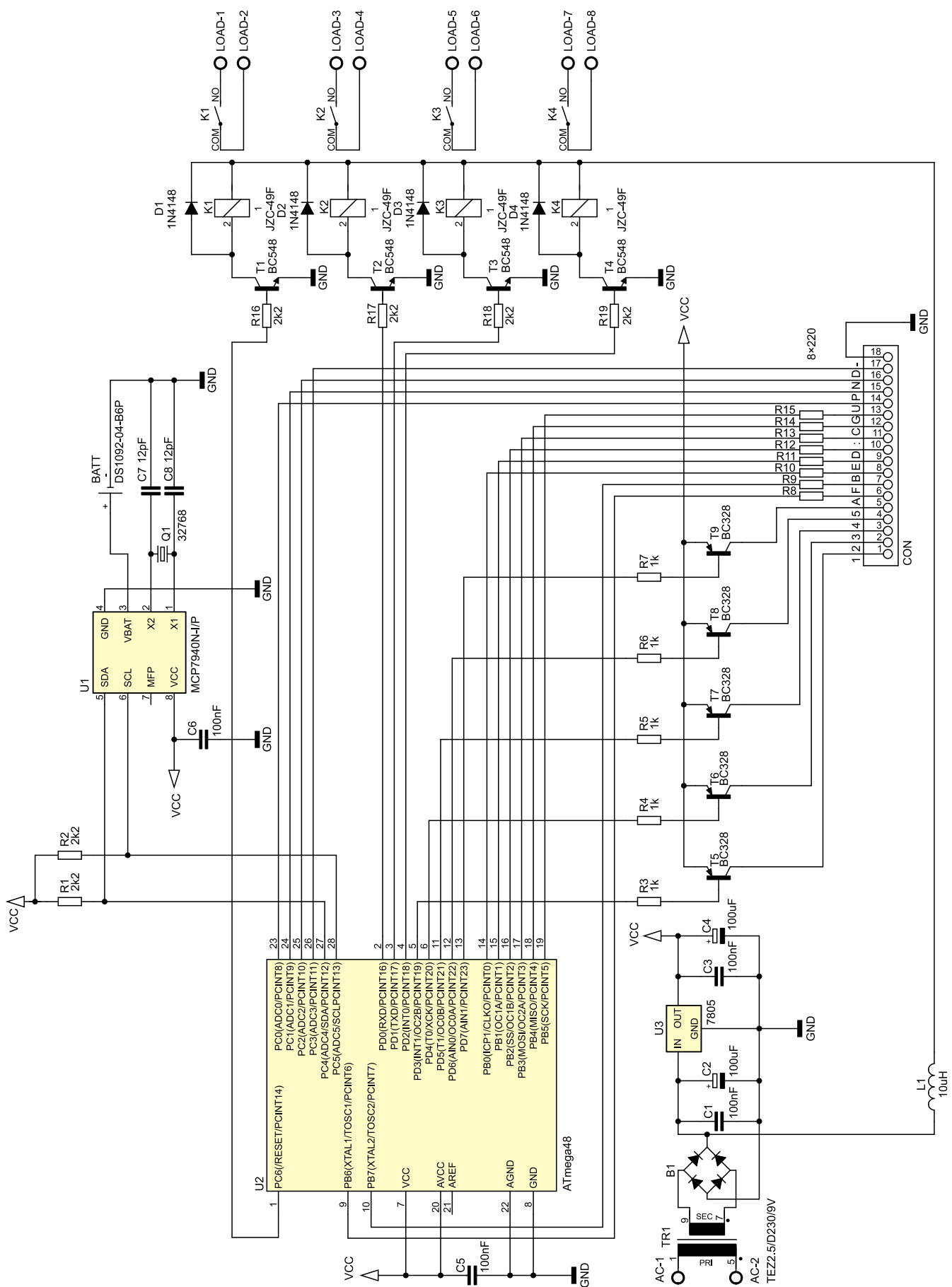
(wyprowadzenia PD3...PD6 układu), grupą diod LED połączonych w takiej samej konfiguracji wspólnej anody (wyprowadzenie PD7), a stanowiących dodatkowy element interfejsu użytkownika (pokazują dni tygodnia i stan przełączników sterujących) oraz grupą 4 przycisków sterujących typu microswitch (wyprowadzenia PC0...PC3 układu) przeznaczonych do obsługi urządzenia.

Wspólne anody elementów LED, o których mowa powyżej, sterowane są poprzez proste klucze tranzystorowe T5...T9 z uwagi na dość duże prądy o wartościach rzędu 120 mA (8x15 mA na segment). Wspólne katody wspomnianych powyżej elementów LED obsługiwane są z kolei przez wyprowadzenia PB0...PB7 mikrokontrolera i jak już można się domyślić – do ich obsługi (jak i wspólnych anod) zastosowano doskonale znany mechanizm multipleksowania. Wszystkie wspomniane wcześniej porty sterujące doprowadzono do złącza CON (typu GOLDPIN), przez co umożliwiono łatwe połączenie modułu płyty głównej z modułem płyty czołowej urządzenia.

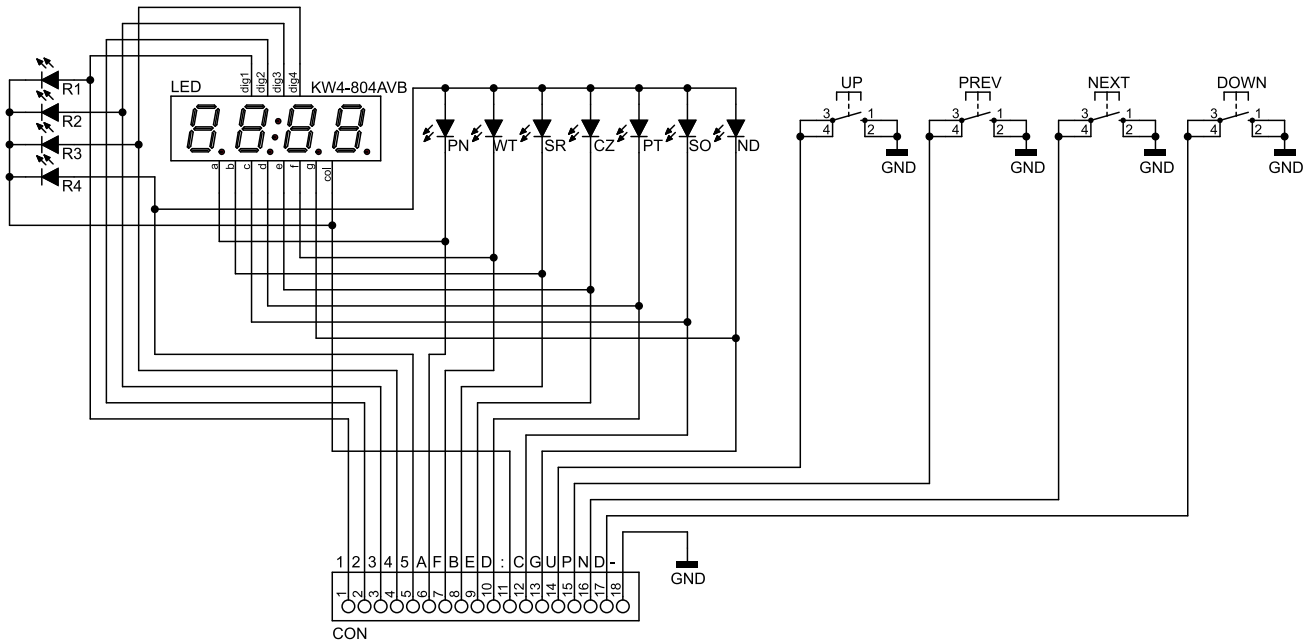
Mikrokontroler obsługuje ponadto 4 prze-
każniki dużej mocy (poprzez proste klu-
cze tranzystorowe T1...T4) oraz zegar czasu

rzeczywistego z podtrzymaniem baterijnym
pod postacią układu MCP7940N-I/P firmy
Microchip. Obsługa tego układu stała się

możliwa dzięki zastosowaniu interfejsu TWI
wbudowanego w strukturę mikrokontrolera
będącego funkcjonalnym odpowiednikiem



Rysunek 1. Schemat ideowy płyty głównej multisterownika



Rysunek 2. Schemat ideowy płyty czołowej multiterownika

interfejsu IC firmy Philips. Już teraz zwróć uwagę, że jeśli chcemy, aby nasz zegar wspierał funkcję podtrzymywania baterijnego, należy zastosować dokładnie taki typ układu, jaki podano powyżej (i w spisie elementów), gdyż producent tego peryferium oferuje także wersje bez tej funkcjonalności oznaczone innym sufiksem.

Kończąc temat płyty głównej, należy zauważyć, że zaprojektowano tutaj niewielki, kompletny układ zasilający przeznaczony do podłączenia do sieci 230 V. Mimo dość dużych, jak na systemy mikroprocesorowe, prądów sterujących (wyświetlacz LED – 120 mA,

przełączniki 10 mA), maksymalny pobór mocy całego urządzenia nie powinien przekroczyć 2 W.

Przejdźmy zatem do schematu ideowego płyty czołowej, który pokazano na **rysunku 2**. Jak widać, zaprojektowano niezmiernie prosty panel czołowy integrujący 4-znakowy, 7-segmentowy wyświetlacz LED (o wysokości 20,4 mm), grupę 11 dodatkowych diod LED oraz 4 przyciski funkcyjne, zaś wszystkie sygnały sterujące wyprowadzono na złącze CON (typu GOLDPIN). Sposób połączeń wyświetlacza LED i diod LED wynika z zasady sterowania tymi elementami

bazującej na mechanizmie multipleksowania, przy tym większość (a dokładnie 8) anod diod połączono razem, tworząc niejako kolejną (piątą) wspólną anodę przeznaczoną doysterowania. Pozostałe trzy połączono do 3 wspólnych anod wyświetlacza LED, uwzględniając fakt, że dwukropek tego wyświetlacza połączono wyłącznie do drugiej wspólnej anody wspomnianego elementu, przez co niejako „uwolniono” 3 wspólne katody (wyświetlacze 1, 3 i 4), do których właśnie podłączono katody tych 3 diod LED. Brzmi to być może trochę zawiłe, ale jeśli spojrzymy na schemat ideowy

Listing 1. Plik nagłówkowy mechanizmu multipleksowania

```
//Port katod (segmentów)
#define SEG_DDR DDRB
#define SEG_PORT PORTB

//Definicje konfiguracji poszczególnych segmentów (katod)
#define SEG_A PB6
#define SEG_B PB0
#define SEG_C PB4
#define SEG_D PB2
#define SEG_E PB1
#define SEG_F PB7
#define SEG_G PB5
#define SEG_CL PB3

#define SEG_PN SEG_A
#define SEG_WT SEG_F
#define SEG_SR SEG_B
#define SEG_CZ SEG_E
#define SEG_PT SEG_D
#define SEG_SO SEG_C
#define SEG_ND SEG_G

#define SEG_REL SEG_CL

//Port katod, jako port wyjściowy
#define SEG_AS_OUTPUT SEG_DDR = 0xFF
//Wszystkie segmenty (katody) wygaszone (aktywny stan "0",
//gdyż sterujemy bezpośrednio katodami diod LED)
#define SEG_BLANK SEG_PORT = 0xFF

//Port wspólnych anod - tranzystory sterujące
#define COM_DDR DDRD
#define COM_PORT PORTD

//Definicje konfiguracji poszczególnych wspólnych anod
#define COM_DIG1 PD3
#define COM_DIG2 PD4
#define COM_DIG3 PD5
#define COM_DIG4 PD6
#define COM_DIG5 PD7

//Port wspólnych anod, jako port wyjściowy
#define COM_AS_OUTPUT COM_DDR |=

(1<<COM_DIG5)|(1<<COM_DIG4)|
(1<<COM_DIG3)|(1<<COM_DIG2)|(1<<COM_DIG1)
//Wszystkie wspólne anody wyłączone (aktywny stan "0",
//gdyż sterujemy bazami tranzystorów PNP)
#define COM_BLANK COM_PORT |=
(1<<COM_DIG5)|(1<<COM_DIG4)|
(1<<COM_DIG3)|(1<<COM_DIG2)|(1<<COM_DIG1)

//Definicje dla Timera1
//Preskaler = 1
#define START_TIMER1 TCCR1B = (1<<WGM12)|(1<<CS10)
#define STOP_TIMER1 TCCR1B = (1<<WGM12)

//Definicja bitu odpowiedzialnego za miganie cyfr
#define BLINKING_BIT 0b10000000

//Indexy znaków specjalnych
#define BLANK_DIGIT_NR 10
#define CHAR_P_NR 11
#define CHAR_F_NR 12
#define CHAR_o_NR 13
#define CHAR_r_NR 14
#define CHAR_d_NR 15
#define CHAR_n_NR 16
#define CHAR_i_NR 17
#define CHAR_b_NR 18
#define CHAR_e_NR 19
#define CHAR_u_NR 20
#define CHAR_DASH_NR 21

//Deklaracje zmiennych globalnych
//Zmienna przechowująca wartość wyświetlaną na wyświetlaczu LED
extern volatile uint8_t Digit[4];
//Zmienna przechowująca wartość wyświetlaną na linijsce dni tygodnia
extern volatile uint8_t Day;
//Zmienna przechowująca wartość wyświetlaną na linijsce przełączników
extern volatile uint8_t Relay;
//Wskaźnik załączenia dwukropka
extern volatile uint8_t Semi;
//Wskaźnik aktywnej funkcji przyciemniania
extern volatile uint8_t Dim;
//Zezwolenie na atomową zmianę zmiennych
extern volatile uint8_t readyForUpdate;
```

Listing 2. Definicje niezbędnych stałych mechanizmu multipleksowania

```

//Definicje znaków wyświetlacza LED (aktywny stan "0", gdyż sterujemy bezpośrednio katodami diod LED)
const uint8_t digitPattern[] = {
  (uint8_t) ~((1<<SEG_A)|(1<<SEG_B)|(1<<SEG_C)|(1<<SEG_D)|(1<<SEG_E)|(1<<SEG_F)), //0
  (uint8_t) ~((1<<SEG_B)|(1<<SEG_C)), //1
  (uint8_t) ~((1<<SEG_A)|(1<<SEG_B)|(1<<SEG_D)|(1<<SEG_E)|(1<<SEG_G)), //2
  (uint8_t) ~((1<<SEG_A)|(1<<SEG_B)|(1<<SEG_C)|(1<<SEG_D)|(1<<SEG_G)), //3
  (uint8_t) ~((1<<SEG_B)|(1<<SEG_C)|(1<<SEG_F)|(1<<SEG_G)), //4
  (uint8_t) ~((1<<SEG_A)|(1<<SEG_C)|(1<<SEG_D)|(1<<SEG_F)|(1<<SEG_G)), //5
  (uint8_t) ~((1<<SEG_A)|(1<<SEG_B)|(1<<SEG_D)|(1<<SEG_E)|(1<<SEG_F)|(1<<SEG_G)), //6
  (uint8_t) ~((1<<SEG_A)|(1<<SEG_B)|(1<<SEG_C)), //7
  (uint8_t) ~((1<<SEG_A)|(1<<SEG_B)|(1<<SEG_D)|(1<<SEG_E)|(1<<SEG_F)|(1<<SEG_G)), //8
  (uint8_t) ~((1<<SEG_A)|(1<<SEG_B)|(1<<SEG_C)|(1<<SEG_D)|(1<<SEG_F)|(1<<SEG_G)), //9
  0xFF, //Wyświetlacz wygaszony (10)
  (uint8_t) ~((1<<SEG_A)|(1<<SEG_B)|(1<<SEG_E)|(1<<SEG_F)|(1<<SEG_G)), //P (11)
  (uint8_t) ~((1<<SEG_A)|(1<<SEG_E)|(1<<SEG_F)|(1<<SEG_G)), //F (12)
  (uint8_t) ~((1<<SEG_G)|(1<<SEG_C)|(1<<SEG_D)|(1<<SEG_E)), //o (13)
  (uint8_t) ~((1<<SEG_E)|(1<<SEG_G)), //r (14)
  (uint8_t) ~((1<<SEG_B)|(1<<SEG_C)|(1<<SEG_D)|(1<<SEG_E)|(1<<SEG_G)), //d (15)
  (uint8_t) ~((1<<SEG_C)|(1<<SEG_E)|(1<<SEG_G)), //n (16)
  (uint8_t) ~((1<<SEG_C)), //i (17)
  (uint8_t) ~((1<<SEG_C)|(1<<SEG_D)|(1<<SEG_E)|(1<<SEG_F)|(1<<SEG_G)), //b (18)
  (uint8_t) ~((1<<SEG_A)|(1<<SEG_D)|(1<<SEG_E)|(1<<SEG_F)|(1<<SEG_G)), //E (19)
  (uint8_t) ~((1<<SEG_B)|(1<<SEG_C)|(1<<SEG_D)|(1<<SEG_E)|(1<<SEG_F)), //U (20)
  (uint8_t) ~((1<<SEG_G)) // - (21)
};

//Definicje dni tygodnia (aktywny stan "0",
//gdz sterujemy bezpośrednio katodami diod LED)
const uint8_t weekDayPattern[] = {
  (uint8_t) ~(1<<SEG_PN),
  (uint8_t) ~(1<<SEG_WT),
  (uint8_t) ~(1<<SEG_SR),
  (uint8_t) ~(1<<SEG_CZ),
  (uint8_t) ~(1<<SEG_PT),
  (uint8_t) ~(1<<SEG_SO),
  (uint8_t) ~(1<<SEG_ND)
};

//Definicje dla portu sterującego wspólnymi anodami wyświetlaczy LED
//(aktywny stan "0", gdyż sterujemy bazami tranzystorów PNP)
const uint8_t comPattern[] = {
  (uint8_t) ~(1<<COM_DIG1), //Wspólna anoda cyfry 1 (pierwsza z lewej)
  (uint8_t) ~(1<<COM_DIG2), //Wspólna anoda cyfry 2
  (uint8_t) ~(1<<COM_DIG3), //Wspólna anoda cyfry 3
  (uint8_t) ~(1<<COM_DIG4), //Wspólna anoda cyfry 4
  (uint8_t) ~(1<<COM_DIG5), //Wspólna anoda linijki dni tygodnia
};

//Definicje pozycji bitów zmiennej Relay (dla uproszczenia funkcji ISR)
const uint8_t Bits[] = {0, 0, 1, 2, 3};

```

modułu płyty czołowej i schemat połączeń wewnętrznych zastosowanego wyświetlacza LED, to wszystko stanie się klarowne.

Program sterujący

Tyle w kwestiach konstrukcyjnych, przejdźmy zatem do zagadnień programowych, w ramach których chcę pokazać mechanizm sterowania panelem czołowym, a dokładnie wbudowanym wyświetlaczem LED. Jest to typowe rozwiązanie z użyciem mechanizmu multipleksowania i sekwencyjnym sterowaniem kolejnych cyfr wyświetlacza LED (i linijki dni tygodnia jako 5. wspólnej anody), gdzie przeprowadzamy kolejne i następujące po sobie operacje:

- wyłączamy wszystkie wspólne anody, wyłączając tym samym wszystkie elementy LED,
- na port wspólnych katod wystawiamy wzór do wyświetlenia (aktywny stan 0),
- załączamy wybraną wspólną anodę (aktywny stan 0), wyświetlając tym samym wcześniejszy „wzór” na wybranym elemencie LED (znaku wyświetlacza 7-segmentowego lub linijce LED),
- powtarzamy powyższy proces dla kolejnych wspólnych anod.

Powyższy proces wykonywany dostatecznie szybko (w naszym wypadku 60 razy na sekundę dla każdej wspólnej anody) pozwala na obsłużenie 40 elementów LED (segmentów wyświetlacza 7-segmentowego i dodatkowych

diod LED) przy udziale wyłącznie 13 wyprowadzeń mikrokontrolera. Prawda, że proste? A jakie efektywne! Już teraz powiem, że użyjemy do tego celu 2 układów czasowolicznikowych wbudowanych w strukturę mikrokontrolera: Timer0 i Timer1, przy czym zastosowanie tego drugiego jest opcjonalne.

Timer0 będzie pracował w trybie CTC i będzie wywoływał stosowne przerwanie (od porównania) 300 razy na sekundę (60 razy dla każdej wspólnej anody), obsługując właściwy mechanizm multipleksowania, zaś Timer1 skonfigurowany zostanie w taki sposób, by w razie potrzeby po około

0,4 ms od załączenia wspólnej anody (które następuje w przerwaniu od Timera0) dokonywał jej wyłączenia (w swoim przerwaniu), zmniejszając tym samym wypadkową jasność świecenia każdej z cyfr LED (jak i dodatkowych diod LED). Widać wyraźnie, że jego działanie pozwala na regulację jasności świecenia wyświetlacza, co zostanie zaimplementowane w programie głównym aplikacji.

Przejdźmy zatem do zagadnień implementacyjnych. Mam świadomość, że nie jest to żadne „rocket science” ani rozwiązanie na wskroś uniwersalne, ale chciałem Wam pokazać, jak w efektywny i efektowny sposób „ogarnąć” tego rodzaju zagadnienie programistyczne, czyniąc sam proces programowania niezmiernie przyjemnym. Nieskromnie powiem, że w moim przekonaniu właśnie w ten przejrzysty sposób powinno się konstruować moduły obsługi danych peryferiów, gdyż jakkolwiek modyfikacja sprowadza się wtedy do kosmetycznych i prostych do wykonania zmian.

Na początek plik nagłówkowy mechanizmu multipleksowania, który pokazano na **listingu 1**, a dzięki któremu porządkujemy późniejszy kod źródłowy, czyniąc go bardzo czytelnym, a jednocześnie upraszczamy proces wprowadzania zmian. Plik ten definiuje główne ustawienia sprzętowe i wprowadza niezbędne zmienne.

Jak widać, w ramach pliku nagłówkowego zadeklarowano szereg zmiennych globalnych (typu *volatile* z uwagi na ich użycie w programie głównym, jak i funkcji *ISR*), które przechowują ustawienia poszczególnych elementów wyświetlacza LED. Niemniej jednak już na tym etapie musimy zdefiniować kilka

REKLAMA

Hurtownia elementów elektronicznych "AKSOTRONIK" zaprasza do swojego sklepu internetowego
Zaloguj się i kupuj ON-LINE na naszej stronie:

WWW.AKSOTRONIK.COM.PL

Aksotronik
ELEMENTY ELEKTRONICZNE

Magnesy neodymowe oraz ferrytowe
Ceny od 0.19zł

Przełączniki klawiszowe wodoszczelne, pyłoszczelne
Ceny od 2.49zł

Druty oporowe od 0.16 do 0.31mm
Ceny od 5.79zł

Prowadniki do przewodów
Ceny od 11.00zł

Kostki elektryczne zaciskowe
Ceny od 0.22zł

Szczotki węglowe do elektronarzędzi
Ceny od 2.60zł/kpl

Przełączniki do elektronarzędzi zwykłe i elektromagnetyczne
Ceny od 7.00zł

Podkładki/organizery
Ceny od 0.95zł

Złącza hermetyczne Superseal
Ceny od 1.19zł/kpl

Zestawy śrubek M2, M3 z nakrętkami i podkładkami
Ceny od 2.50zł

Uwaga!!! Powyższe ceny dotyczą zakupów minimalnych ilości hurtowych, poprzez nasz sklep internetowy.
W swojej ofercie posiadamy m.in.: półprzewodniki (diody, układy scalone, tranzystory, triaki, elementy optoelektroniczne), elementy dystansowe, złącza, przełączniki, elementy akustyczne, rezystory, kondensatory, kwarce, podstawki, moduły Arduino
Zapraszamy do kontaktu: **INFO@aksotronik.com.pl**, tel: (22) 783-20-51

stałych opisujących wzorce znaków i upraszczających dostęp do portów sterujących, gdyż zależy nam na tym, aby nasza procedura obsługi przerwania multipleksująca wyświetlacza była jak najkrótsza. Definicje te pokazano na **listingu 2**.

Jak widać, definicje, o których mowa powyżej, zostały umieszczone w pamięci RAM mikrokontrolera. Jest to pewnego rodzaju marnotrawstwo, gdyż stałe te z powodzeniem można (a może nawet wypada) umieścić w pamięci Flash mikrokontrolera, aby nie marnować cennej pamięci RAM, zwłaszcza że wartości tych stałych nasz kompilator i tak musi umieścić, a następnie odczytać, właśnie z tej pamięci Flash na starcie programu obsługi aplikacji (bo skąd miałyby wziąć te wartości, aby podstawić je pod odpowiednie tablice?). Dokładnie tak postępowalem dotychczas, pisząc oprogramowanie embedded, jednak dostęp do pamięci Flash jest nieco wolniejszy niż odczyt stałych z pamięci RAM (dokładnie 5 taktów zegara zamiast 2), w związku z czym zdecydowałem się na powyższe rozwiązanie, zwłaszcza że użycie pamięci RAM w naszej aplikacji jest na poziomie 15%. Niby niewielki przyrost szybkości, ale zawsze coś. Skądinąd jest to zgodne z podejściem twórców Androida, który charakteryzuje fraza: „dlaczego nie używana pamięć RAM ma leżeć odłogiem”? Abstrahując już od celowości i sensowności takiego postępowania, brnijmy dalej.

Pora na zaprezentowanie funkcji konfigurującej mechanizm multipleksowania, jak i niezbędne ustawienia sprzętowe, której ciało pokazano na **listingu 3**. Dalej, na **listingu 4** znajduje się funkcja obsługi przerwania od porównania wartości licznika Timer0 z rejestrem porównania OCR0A odpowiedzialną za realizację mechanizmu multipleksowania wyświetlacza, w której implementacji wzięto pod uwagę obsługę migania elementów LED panelu czołowego. I na sam koniec, na **listingu 5**, mamy funkcję obsługi przerwania od porównania wartości licznika Timer1 z rejestrem porównania OCR1A odpowiedzialną za realizację mechanizmu przyciemniania wyświetlacza LED.

Prawda, że proste? Niemniej jednak warto choćby na chwilę zatrzymać się nad znaczeniem nieopisanej wcześniej zmiennej *readyForUpdate*. Jest to zmienna, która funkcji głównej aplikacji użytkownika wskazuje moment atomowej aktualizacji zmiennych *volatile* procedury obsługi przerwania mechanizmu multipleksowania. Potrzeba

Ustawienia fuse-bitów:

CKSEL3...0: 0010
 SUT1...0: 10
 CKDIV8: 0
 CKOUT: 1
 EESAVE: 0
 RSTDISBL: 0 (szczegóły w artykule)

Listing 3. Funkcja konfigurująca mechanizm multipleksowania

```
void initMultiplex(void){
    //Porty wspólnych anod i katod,
    //jako wyjściowe ze stanami nieaktywnymi na wyjściach
    SEG_BLANK;
    SEG_AS_OUTPUT;
    COM_BLANK;
    COM_AS_OUTPUT;

    //Konfiguracja układu Timer0 w celu generowania przerwania
    //do obsługi multipleksowania wyświetlacza LED (300 Hz)
    //Tryb CTC
    TCCR0A = (1<<WGM01);
    //Preskaler = 64
    TCCR0B = (1<<CS01)|(1<<CS00);
    //300 Hz (co 3.333 ms)
    OCR0A = 51;
    //Uruchomienie przerwania Timer0 Output Compare Match A
    TIMSK0 = (1<<OCIE0A);

    //Konfiguracja układu Timer1 w celu generowania przerwania
    //po czasie 0,4ms - do obsługi funkcji przyciemniania wyświetlacza LED
    TCCR1B = (1<<WGM12); //Tryb CTC
    //Przerwanie po 0,4ms przy f = 1 MHz i Preskalerze = 1
    OCR1A = 400;
    //Uruchomienie przerwania Timer1 Output Compare Match A
    TIMSK1 = (1<<OCIE1A);
}
```

Listing 4. Funkcja obsługi przerwania realizująca mechanizm multipleksowania

```
//Przerwanie obsługi wyświetlacza LED wywoływane co 3,3ms
//(60 razy na sekundę dla każdej z cyfr/linijek LED)
ISR(TIMER0_COMPA_vect){
    //Numer kolejnej cyfry przeznaczonej do wyświetlenia
    static uint8_t Nr;
    //Timer programowy 3.3ms
    //Służący do obsługi migania cyfr wyświetlacza LED
    static uint8_t timer3ms;
    uint8_t segPattern;

    readyForUpdate = 0;
    //Cyfry
    if(Nr < 4){
        if(Digit[Nr] & BLINKING_BIT){
            if(timer3ms & 0x40)
                segPattern = digitPattern[Digit[Nr] & (~BLINKING_BIT)];
            else segPattern = 0xFF; //Migamy co 211ms
        }
        else segPattern = digitPattern[Digit[Nr]];
    }
    //Linijka dni tygodnia
    } else {
        //Tworzymy wzór dni tygodnia do wyświetlenia
        segPattern = 0xFF;
        for(uint8_t i=0; i<7; i++){
            if(Day & (1<<i))
                segPattern &= weekdayPattern[i];
        }
        if(Day & BLINKING_BIT)
            if((timer3ms & 0x40) == 0)
                segPattern = 0xFF; //Migamy co 211ms
    }

    //Zapalamy dwukropek lub diodę przekaźnika (z obsługą migania)
    if(Nr == 1){
        if(Semi)
            segPattern &= ~(1<<SEG_CL); //Zapalamy dwukropek
    }
    else {
        if(Relay & BLINKING_BIT){
            if(timer3ms & 0x40)
                if(Relay & (1<<Bits[Nr]))
                    //Migamy co 211ms
                    segPattern &= ~(1<<SEG_REL);
        }
        else if(Relay & (1<<Bits[Nr]))
            segPattern &= ~(1<<SEG_REL);
    }

    //Wyłączenie wspólnych anod wyświetlaczy LED
    COM_BLANK;
    //Wystawienie wzoru na port katod
    SEG_PORT = segPattern;
    //Wyłączenie odpowiedniej wspólnej anody (aktywny stan "0")
    COM_PORT &= compPattern[Nr];

    if(++Nr > 4){
        Nr = 0; //Kolejna wspólna anoda
        //Zezwolenie na atomową zmianę zmiennych w funkcji Main
        readyForUpdate = 1;
    }

    //Obsługa funkcji przyciemniania wyświetlacza LED
    //załączenie taktowania Timer1
    if(Dim)
        START_TIMER1;

    timer3ms++;
}
```

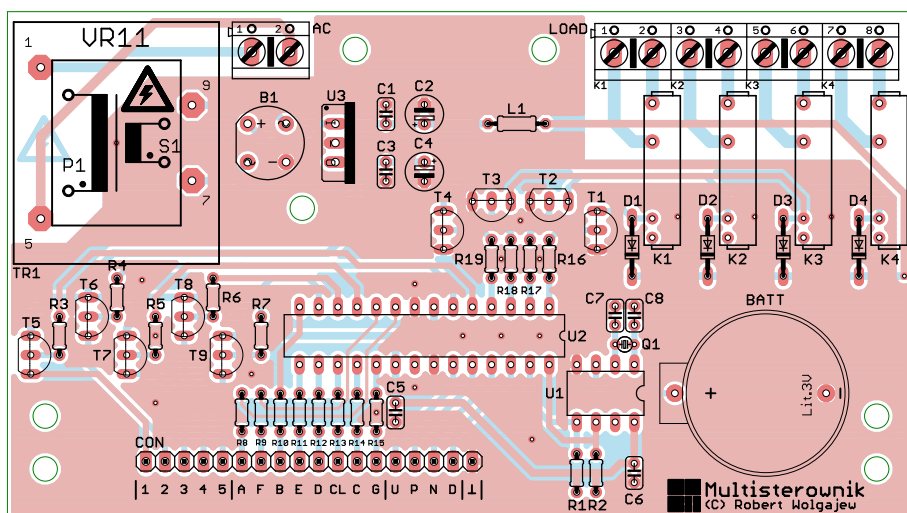
Listing 5. Funkcja przerwania realizująca mechanizm przyciemniania wyświetlacza LED

```
//Przerwanie obsługi funkcji przyciemniania wyświetlacza LED
//wywoływane po 0.4ms od startu Timer1
ISR(TIMER1_COMPA_vect){
    STOP_TIMER1; //Wyłączenie taktowania Timer1
    COM_BLANK; //Wyłączenie wspólnych anod wyświetlaczy LED
}
```

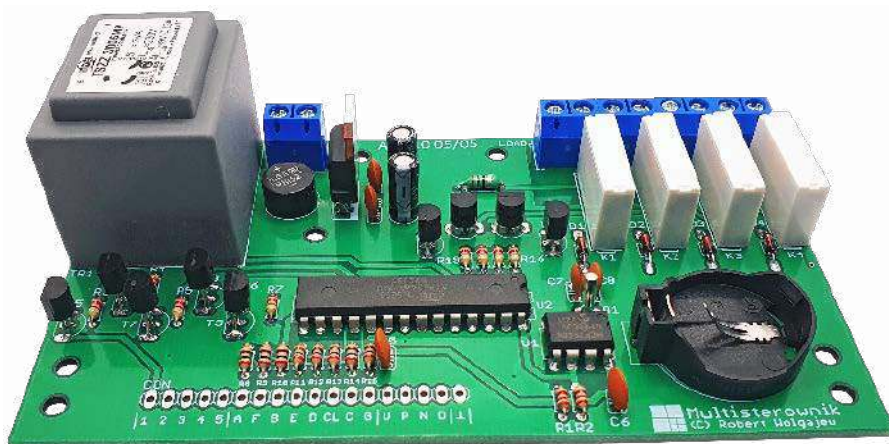
wprowadzenia takiej zmiennej wynikała z konieczności synchronizacji chwili aktualizacji zmiennych dokonywanej w aplikacji

głównej z pracą funkcji multipleksującej wyświetlacza LED tak, by nie występowało zjawisko mieszania zawartości zmiennych dla

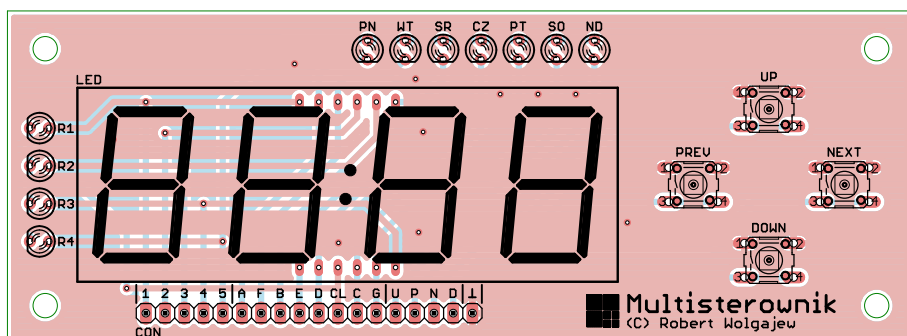
kolejnych przebiegów funkcji multipleksującej. Aktualizacja, o której mowa powyżej, następuje po pełnym cyklu multipleksu dla całego wyświetlacza LED. Tyle w kwestiach implementacyjnych.



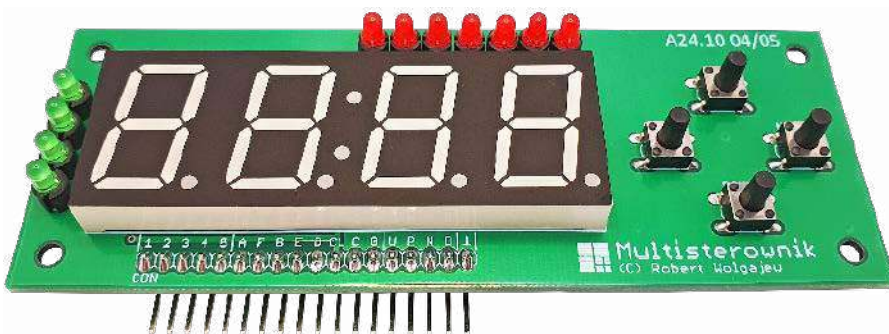
Rysunek 3. Schemat głównej płytki PCB multisterownika



Fotografia 1. Widok zmontowanego obwodu drukowanego płytki głównej multisterownika



Rysunek 4. Schemat płytki PCB panelu czołowego multisterownika



Fotografia 2. Widok zmontowanego obwodu drukowanego panelu czołowego multisterownika

Montaż i uruchomienie

Przejdźmy zatem do schematu montażowego płytki głównej multisterownika, który pokazano na **rysunku 3**. Jak widać, zaprojektowano niewielki obwód drukowany, który integruje w sobie kompletny, transformatorowy zasilacz sieciowy i zbudowany jest wyłącznie z elementów przewlekanych, co w zamyśle miało uprościć montaż urządzenia nawet przez niedoświadczonych amatorów. Montaż obwodu drukowanego płytki głównej multisterownika rozpoczynamy od przyłutowania półprzewodników (układy scalone najlepiej zamontować w stosownych podstawkach), następnie lutujemy elementy bierne, dalej przekaźniki, potem gniazdo baterii CR2032, zaś na samym końcu elementy mechaniczne typu złącza LOAD i AC (bez złącza CON) oraz transformator do druku.

Poprawnie zmontowany układ nie wymaga żadnych regulacji i powinien działać tuż po włączeniu napięcia zasilającego (oczywiście po podłączeniu panelu czołowego). Co oczywiste, aby zachować funkcjonalność podtrzymania baterijnego zegara czasu rzeczywistego, w podstawce baterii podtrzymującej musimy zamontować dowolną baterię typu CR2032. Pobór prądu z tej baterii w czasie braku napięcia zasilającego multisterownik jest rzędu 925 nA, czyli trochę większy od prądu samorozładowania takowej baterii co powinno zapewnić 10 lat podtrzymania pracy zegara.

Oczywiście sam sterownik w przypadku braku napięcia zasilającego nie pracuje, ale pamięta wszystkie ustawienia programów sterujących, jak i podtrzymuje działanie zegara czasu rzeczywistego. Widok zmontowanego obwodu drukowanego płytki głównej multisterownika pokazano na **fotografii 1**.

Uwaga! Na płycie głównej multisterownika zamontowano kompletny zasilacz łącznie z transformatorem zasilanym napięciem sieciowym 230 V AC oraz zamontowano elementy będące na potencjale tego napięcia. Istnieje niebezpieczeństwo porażenia prądem elektrycznym o napięciu 230 V AC, co może stanowić zagrożenie dla życia i zdrowia użytkowników. W związku z tym, montaż układu w tym zakresie należy wykonać pod nadzorem osoby mającej niezbędną wiedzę i doświadczenie.

W tym momencie przechodzimy do schematu montażowego panelu czołowego multisterownika, który to pokazano na **rysunku 4**. Tym razem mamy do czynienia z bardzo prostym, dwustronnym obwodem drukowanym z wyłącznym montażem elementów przewlekanych. Montaż obwodu rozpoczynamy

Wykaz elementów, kupuj na stronie sklep.avt.pl (Warszawa, ul. Leszczynowa 11, tel. +48222578451, e-mail: handlowy@avt.pl)

Rezystory: (obudowy miniaturowe 1/8 W, raster 0,2")

R1, R2, R16...R19: 2,2 kΩ
R3...R7: 1 kΩ
R8...R15: 220 Ω

Kondensatory:

C1, C3, C5, C6: ceramiczny 100 nF (raster 0,1")
C2, C4: elektrolityczny 100 µF/16 V (5 mm, raster 2,5 mm)
C7, C8: ceramiczny 12 pF (raster 0,1")

Półprzewodniki:

U1: MCP7940N-1/P (DIL-8)
U2: ATmega48 (DIL-28)

U3: 7805 (TO-220)

T1...T4: BC548 (TO-92)
T5...T9: BC328 (TO-92)
D1...D4: 1N4148 (DO34-7)
B1: mostek prostowniczy 1 A (okrągły, raster 0,2")
R1, R2, R3, R4: dioda LED 3 mm zielona
PN, WT, SR, CZ, PT, SO, ND: dioda LED 3 mm czerwona
LED: wyświetlacz LED 7-segmentowy 20,4 mm typu KW4-804AVB (czerwony, wspólna anoda)

Pozostałe:

Q1: rezonator kwarcowy zegarkowy 32768 Hz
L1: dławik osiowy 10 µH (raster 0,2")

BATT: gniazdo baterii CR2032 do druku typu DS1092-04-B6P
TR1: transformator do druku TEZ2.5/D230/9V
K1...K4: przełącznik AZ921-1A-12DE ZETTLER (JZC-49F-12V)
UP, DOWN, PREV, NEXT: microswitch 6 mm do druku (9,5 mm)
CON: listwa kołkowa 1x20 kątowna
AC: złącze śrubowe AK500/2
LOAD: złącze śrubowe AK500/8

Opcjonalnie: Tulejka dystansowa LED typu 8GE04V80548
DREMEC (zewn.: 4,8 mm, LED: 3 mm), 11 szt.

od wlotowania wyświetlacza LED, następnie montujemy wszystkie pojedyncze diody LED, zachowując odpowiednią polaryzację i odległość podstawy diod od płaszczyzny obwodu drukowanego (najlepiej użyć specjalnych plastikowych dystansów o wysokości 4 mm), a na końcu switche UP, DOWN, PREV i NEXT oraz złącze kątowe CON typu GOLDPIN, montując je koniecznie od strony warstwy BOTTOM. Widok zmontowanego obwodu drukowanego panelu czołowego multisterownika pokazano na **fotografii 2**.

Tak przygotowaną płytkę panelu czołowego wlotowujemy pod kątem prostym w płytkę płyty głównej, posilując się złączem GOLDPIN ustalającym niejako pozycję obu obwodów drukowanych w stosunku do siebie. Sposób połączenia obu obwodów drukowanych multisterownika pokazano na **rysunku 5**. Dla wzmocnienia połączenia obu obwodów drukowanych przewidziano możliwość wzajemnego ich mechanicznego zespolenia za pomocą dwóch prostych kątowników i przygotowanych w tym celu otworów montażowych (zarówno w obwodzie drukowanym płyty głównej, jak i czołowej). Wygląd wspomnianych kątowników pokazano na **rysunku 6**.

Obsługa urządzenia

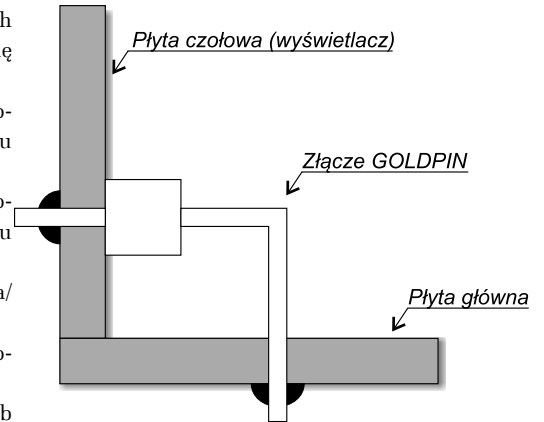
Przejdźmy zatem do obsługi urządzenia. Projektując interfejs użytkownika oraz sposób jego obsługi, przyjąłem, że ergonomia, prostota użytkowania i czytelność interfejsu powinny być najważniejszym kryterium konstrukcyjnym zarówno przy tworzeniu panelu czołowego urządzenia, jak i konstruowaniu stosownych procedur sterujących. Zgodnie z tymi podstawowymi założeniami, na płycie modułu czołowego przewidziano oprócz wyświetlacza 7-segmentowego 7 diod LED przeznaczonych do wyświetlania informacji o dniu (lub dniach) tygodnia, 4 diody LED dające podgląd na stan przełączników (lub ich konfiguracji w przypadku programów sterujących) oraz 4 przyciski sterujące dające bezpośredni dostęp do podstawowej funkcjonalności.

Wygląd interfejsu użytkownika urządzenia multisterownik pokazano na **rysunku 7**. Menu obsługi urządzenia udostępnia wiele funkcji, dlatego przyciski sterujące i diody LED mają różnorakie znaczenie zależne

od miejsca w układzie Menu, przy czym ich podstawowa funkcjonalność prezentuje się następująco:

- długie przyciśnięcie przycisku ↑ wprowadza do wyboru i edycji programu sterującego,
- długie przyciśnięcie przycisku ↓ wprowadza do ustawień zegara czasu rzeczywistego,
- długie przyciśnięcie przycisku → włącza/wyłącza funkcję auto-dimera,
- długie przyciśnięcie przycisku ← wprowadza do trybu manualnego,
- krótkie przyciśnięcie przycisków ← lub → służy podstawowo do zmiany typu edytowanego elementu,
- krótkie przyciśnięcie przycisków ↑ lub ↓ służy podstawowo do zmiany wartości edytowanego elementu,
- przytrzymanie przycisków ↑ lub ↓ służy do szybkiej zmiany wartości edytowanego elementu.

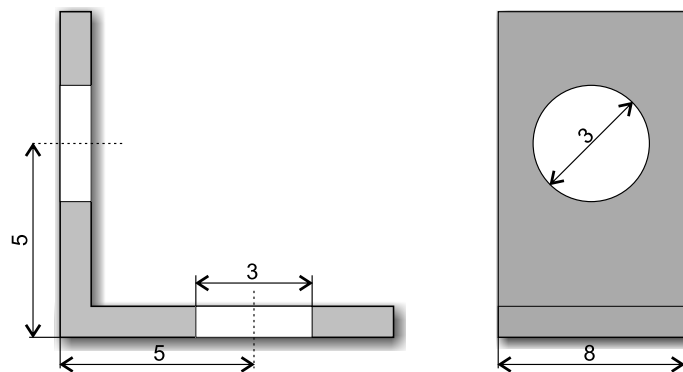
Warto również podkreślić, że w trakcie edycji jakiegokolwiek elementu interfejsu użytkownika jego wartość (tj. jego reprezentacja na wyświetlaczu LED lub na dodatkowych diodach LED) będzie cyklicznie migać, sygnalizując użytkownikowi aktywny proces edycji. Dodatkowo, w trakcie edycji



Rysunek 5. Sposób połączenia obwodów drukowanych multisterownika względem siebie

jakiegokolwiek wartości numerycznej przytrzymanie przycisków ↑ lub ↓ powoduje szybkie cykliczne zmiany tej wartości, przyspieszając ten proces edycji.

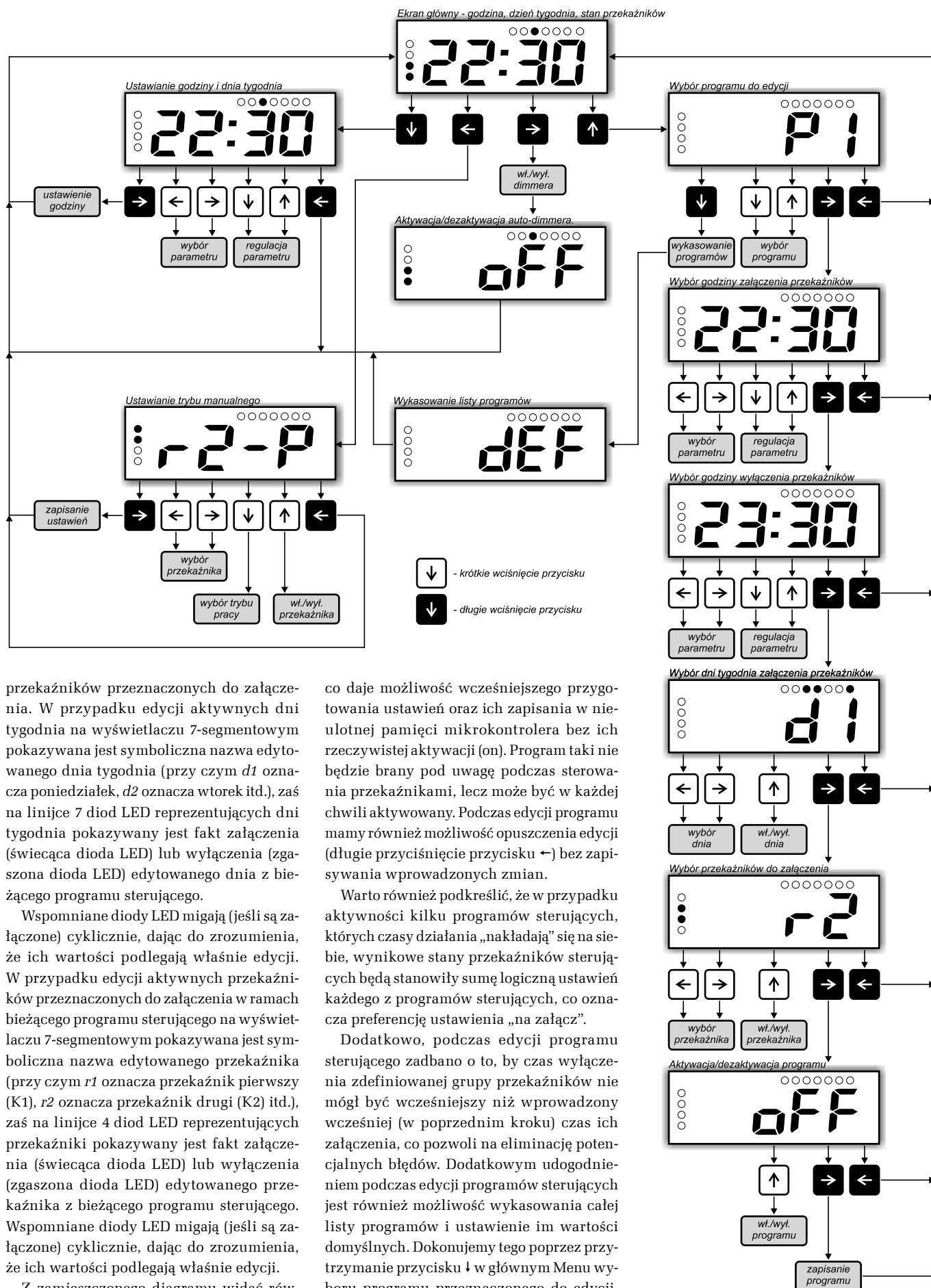
Ponieważ lista dostępnych opcji systemu Menu urządzenia multisterownik jest dość obszerna, na **rysunku 8** pokazano diagram prezentujący kompletny algorytm obsługi. Kilka słów wyjaśnienia wymaga edycja programów sterujących w zakresie aktywnych dni tygodnia i aktywnych



Rysunek 6. Rysunek techniczny kątowników przeznaczonych do połączenia obwodów drukowanych płyty głównej i czołowej multisterownika



Rysunek 7. Wygląd interfejsu użytkownika urządzenia multisterownik



przełączników przeznaczonych do załączenia. W przypadku edycji aktywnych dni tygodnia na wyświetlaczu 7-segmentowym pokazywana jest symboliczna nazwa edytowanego dnia tygodnia (przy czym *d1* oznacza poniedziałek, *d2* oznacza wtorek itd.), zaś na linijce 7 diod LED reprezentujących dni tygodnia pokazywany jest fakt załączenia (świecąca dioda LED) lub wyłączenia (zgaszona dioda LED) edytowanego dnia z bieżącego programu sterującego.

Wspomniane diody LED migają (jeśli są załączone) cyklicznie, dając do zrozumienia, że ich wartości podlegają właśnie edycji. W przypadku edycji aktywnych przełączników przeznaczonych do załączenia w ramach bieżącego programu sterującego na wyświetlaczu 7-segmentowym pokazywana jest symboliczna nazwa edytowanego przełącznika (przy czym *r1* oznacza przełącznik pierwszy (K1), *r2* oznacza przełącznik drugi (K2) itd.), zaś na linijce 4 diod LED reprezentujących przełączniki pokazywany jest fakt załączenia (świecąca dioda LED) lub wyłączenia (zgaszona dioda LED) edytowanego przełącznika z bieżącego programu sterującego. Wspomniane diody LED migają (jeśli są załączone) cyklicznie, dając do zrozumienia, że ich wartości podlegają właśnie edycji.

Z zamieszczonego diagramu widać również, że każdy z 10 dostępnych programów sterujących (oznaczony jako P0...P9) możemy włączyć (on) lub wyłączyć (off),

co daje możliwość wcześniejszego przygotowania ustawień oraz ich zapisania w nielotnej pamięci mikrokontrolera bez ich rzeczywistej aktywacji (on). Program taki nie będzie brany pod uwagę podczas sterowania przełącznikami, lecz może być w każdej chwili aktywowany. Podczas edycji programu mamy również możliwość opuszczenia edycji (długie przyciśnięcie przycisku ←) bez zapisywania wprowadzonych zmian.

Warto również podkreślić, że w przypadku aktywności kilku programów sterujących, których czasy działania „nakładają” się na siebie, wynikowe stany przełączników sterujących będą stanowiły sumę logiczną ustawień każdego z programów sterujących, co oznacza preferencję ustawienia „na załączyć”.

Dodatkowo, podczas edycji programu sterującego zadbano o to, by czas wyłączenia zdefiniowanej grupy przełączników nie mógł być wcześniejszy niż wprowadzony wcześniej (w poprzednim kroku) czas ich załączenia, co pozwoli na eliminację potencjalnych błędów. Dodatkowym udogodnieniem podczas edycji programów sterujących jest również możliwość wykasowania całej listy programów i ustawienie im wartości domyślnych. Dokonujemy tego poprzez przytrzymanie przycisku ↓ w głównym Menu wyboru programu przeznaczonego do edycji. Wspomniane wartości domyślne przedstawiają się następująco:

- godzina załączenia: 12.00,

Rysunek 8. Diagram prezentujący kompletny algorytm obsługi urządzenia multiterownik

- godzina wyłączenia: 13.00,
- zdezaktywowane wszystkie dni tygodnia,
- zdezaktywowane wszystkie przekaźniki,
- program nieaktywny.

Tryb manualny

Kilka słów uwagi należy poświęcić również trybowi manualnemu, o którym wspomniano powyżej. Przyznam szczerze, że początkowo nie przewidywałem wprowadzania wspomnianej funkcjonalności, ale jak się szybko okazało, pierwsi użytkownicy urządzenia oczekiwali możliwości manualnego sterowania stanem przekaźników sterujących niezależnie od zaprogramowanego programu (jednego z dziesięciu). Jak się domyślicie, tryb manualny ma pierwszeństwo nad ustawieniami programów sterujących (P0...P9), co oznacza, że w przypadku aktywnego trybu manualnego dla wybranego przekaźnika (konfigurowalne niezależnie dla każdego przekaźnika) jego stan zależny będzie wyłącznie od ustawień trybu manualnego z pominięciem ustawień wszystkich programów sterujących, które ingerują w jego stan.

Po wejściu w tryb manualny na wyświetlaczu LED pokazywany jest numer skonfigurowanego przekaźnika (przy czym

r1 oznacza przekaźnik pierwszy (K1), r2 oznacza przekaźnik drugi (K2) itd.) oraz tryb jego pracy (P → sterowany przez programy sterujące, U → tryb użytkownika (manualny)), zaś na diodach LED (R1...R4) pokazywany jest manualny stan każdego z przekaźników, który stanie się aktywny po włączeniu trybu manualnego dla wybranego przekaźnika.

Co oczywiste, w ramach ekranu głównego (zegara) na wspomnianych diodach LED pokazywany jest wynikowy stan przekaźników sterujących będący kompilacją ustawień programów, jak i trybu manualnego, co znaczy ni mniej, ni więcej, że pokazywany jest faktyczny stan pracy przekaźników.

Ostatnią funkcjonalnością, o jakiej należy wspomnieć i którą można aktywować/dezaktywować z systemu Menu, jest auto-dimmer, czyli automatyczny ściemniacz panelu LED aktywujący się automatycznie w godzinach nocnych tj. od 21.00 do 6.00. Jego zastosowanie ma sens w przypadku, gdy nasz sterownik znajduje się w tym samym pomieszczeniu, w którym śpiemy i nie chcemy, by praca wyświetlacza LED zakłócała w jakikolwiek sposób nasz sen. W takim wypadku wyświetlacz LED (jako całość) zostaje zdecydowanie przygaszony.

Programowanie mikrokontrolera

Na koniec słowo na temat programowania mikrokontrolera. Uważny Czytelnik dostrzeże z pewnością, że jeden z przekaźników sterujących (a dokładnie K1) sterowany jest z portu PC6 mikrokontrolera będącego jednocześnie portem sygnału RESET, który domyślnie nie może pełnić funkcję typowego portu I/O. Aby taką funkcję pełnił, niezbędne jest ustawienie (wyzerowanie) fuse-bitu RSTDISBL. Jednak ustawienie (wyzerowanie) tego bitu uniemożliwi dalsze programowanie mikrokontrolera za pomocą zwykłego szeregowego programatora, a jedyną dostępną wtedy opcją stanie się wysokonapięciowy programator równoległy. Wynika z tego, że w pierwszej kolejności należy wgrać oprogramowanie sterujące (HEX), a dopiero później ustawić docelowe fuse-bity. **Uwaga:** brak ustawienia (wyzerowania) bitu RSTDISBL uniemożliwi sterowanie przekaźnikiem K1. Warto również zaznaczyć, że w trakcie programowania port RESET mikrokontrolera powinien być „odpięty” od reszty urządzenia (najprościej nie montować w tym czasie rezystora R16).

Robert Wołgajew, EP

REKLAMA

Nie przegap marcowego wydania „Elektroniki dla Wszystkich”, w której przeczytasz m.in.:

PROJEKTY dla elektroników

- ▶ Myjka ultradźwiękowa o dużej mocy
- ▶ Łatwe w budowie. Aktywne monitory Hi-Fi z opcjonalnymi subwooferami, część 2
- ▶ Latarnia morska „Nocny Opiekun”
- ▶ Programowalny termoregulator, część 2

DIY dla wszystkich

- ▶ Wyświetlacz na matrycy diod LED
- ▶ Podręczny monitor serca EKG
- ▶ Bezprzewodowy Power-Bank
- ▶ Autonomiczny robot-samochodzik omijający przeszkody

TUTORIALE

- ▶ Silniki krokowe w praktyce, część 4: Sterowniki bipolarnych silników krokowych
- ▶ Audio out: PE Mini-monitorowa zwrotnica dla przetworników Wavecor, część 2
- ▶ Powrót do układów tensometrycznych
- ▶ Praktyczny kurs op-ampów
- ▶ Edukacja w EdW dla szkół i uczelni: Wykład 4 – Półprzewodniki mocy
- ▶ Programowanie wizualne z XOD. Przedstawiamy wizualne programowanie XOD dla Arduino
- ▶ Pokój Nauczycielski

przejrzysz i kupisz na www.ulubionykiosk.pl



**Podstawowe parametry:**

- płynna regulacja wzmacnienia dwóch kanałów toru audio od całkowitego stłumienia do +10 dB,
- płynna regulacja balansu,
- płynna regulacja wzmacnienia tonów niskich oraz wysokich, z możliwością ich wypuklenia oraz wytłumienia,
- układ wykonany na tanich, łatwo dostępnych podzespołach,
- zasilanie pojedynczym napięciem w zakresie 12...30 V,
- pobór prądu około 10 mA.

* **Uwaga!** Elektroniczne zestawy do samodzielnego montażu. Wymagana umiejętność lutowania! Podstawową wersją zestawu jest wersja [B] nazywana potocznie KIT-em (z ang. zestaw). Zestaw w wersji [B] zawiera elementy elektroniczne (w tym [UK] – jeśli występuje w projekcie), które należy samodzielnie wylutować w dołączonej płytce drukowanej (PCB). Wykaz elementów znajduje się w dokumentacji, która jest podlinkowana w opisie kitu. Mając na uwadze różne potrzeby naszych klientów, oferujemy dodatkowe wersje:

Dodatkowe materiały do pobrania ze strony www.ulubionykiosk.pl/media

- | | |
|-------------|--|
| AVT5873 | Stereofoniczny aktywny regulator głośności (EP 8/2021) |
| AVT5851 | 7-pasmowy korektor graficzny (EP 4/2021) |
| AVT5816 | Regulator balansu tonów (EP 10/2020) |
| AVT5637 | Wielokanałowy regulator głośności VCA (EP 8/2018) |
| AVT5629 | Cyfrowy regulator głośności z układem PT2257 (EP 6/2018) |
| AVT3222 | Sterowany dowolnym pilotem potencjometr audio z przekaźnikiem (EdW 5/2018) |
| AVT1979 | Korektor barwy dźwięku (EP 11/2017) |
| AVT1971 | Stereofoniczny regulator barwy tonu zasilany z baterii (EP 9/2017) |
| AVT1972 | Potencjometr „Panorama” audio (EP 9/2017) |
| AVT1959 | 3-pasmowy korektor barwy z indukcyjnością (EP 8/2017) |
| AVT1958 | Ducker audio z układem THAT4301 (EP 8/2017) |
| AVT5542-1-2 | Przedwzmacniacz audio (EP 6-7/2016) |
| AVT5382 | PRE4562 – przedwzmacniacz liniowy audio (EP 2/2013) |
| AVT1670 | Stereofoniczny regulator barwy dźwięku (EP 4/2012) |

- wersja [C] – zmontowany, uruchomiony i przetestowany zestaw [B] (elementy wylutowane w płytce PCB),
 - wersja [A] – płytka drukowana bez elementów i dokumentacji.
- Kity, w których występuje układ scalony wymagają zaprogramowania, mają następujące dodatkowe wersje:
- wersja [A+] – płytka drukowana [A] + zaprogramowany układ [UK] i dokumentacja,
 - wersja [UK] – zaprogramowany układ.

Nie każdy zestaw AVT występuje we wszystkich wersjach! Każda wersja ma załączony ten sam plik PDF! Podczas składania zamówienia upewnij się, którą wersję zamawiasz! <http://sklep.avt.pl>

W przypadku braku dostępności na stronie sklepu osoby zainteresowane zakupem płytek drukowanych (PCB) prosimy o kontakt via e-mail: kity@avt.pl.

W ofercie AVT*

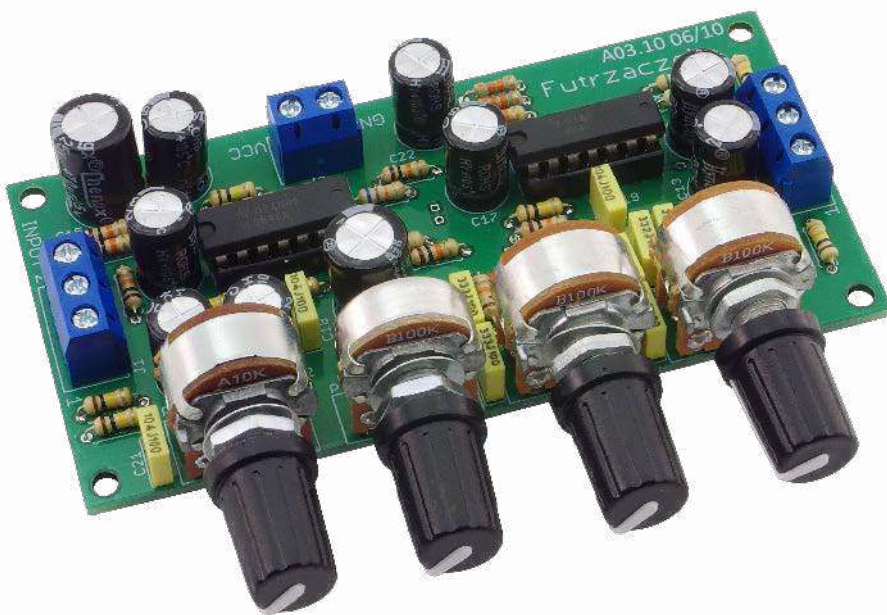
AVT5975

Regulator barwy dźwięku, głośności i balansu

Zadaniem tego układu jest modyfikowanie dźwięku w naszym zestawie audio. Za jego pomocą można zarówno płynnie regulować głośność, jak i balans między kanałami. Do tego można w bardzo prosty sposób zmieniać wzmacnienie zarówno wysokich, jak i niskich tonów. Gratka dla melomanów, którzy lubią eksperymentować z brzmieniem!

Pomimo stosowania cyfrowych procesorów dźwięku, moda na regulację w pełni analogową nie przemija. Wielu fanów muzyki chce ingerować w brzmienie swojego zestawu audio przy użyciu zwykłych pokręteł – takich, jakie były w sprzętach sprzed dekad. Obecne rozwiązania, mimo iż bardzo precyzyjne i atrakcyjne wizualnie, jak na przykład sterowanie equalizerem z poziomu kolorowego ekranu dotykowego – mają tyle samo zwolenników co przeciwników.

Ten układ umożliwia regulację głośności, balansu między kanałami oraz zawartości niskich i wysokich tonów w taki sposób, w jaki odbywało się to w dawnym sprzęcie audio. Czy to rozwiązanie jest gorsze, czy też lepsze od swojego cyfrowego odpowiednika, to już zależy od osobistych preferencji. Na pewno dużą zaletą tego układu jest dobra dostępność wszystkich podzespołów potrzebnych do jego budowy – wzmacniacze operacyjne, rezystory, kondensatory i potencjometry, żądanych specjalizowanych układów scalonych czy drogich mikrokontrolerów!



Budowa i działanie

Schemat ideowy omawianego układu znajduje się na **rysunku 1**. Wejściowy sygnał audio, który chcemy przetwarzać, podaje się na zaciski złącza J1. Jego obciążeniem, zarówno dla składowej zmiennej, jak i ewentualnej składowej stałej, jest ścieżka oporowa podwójnego potencjometru. Już na samym wejściu dokonuje się regulacja głośności tym właśnie potencjometrem, tutaj też można całkowicie wyciszyć dźwięk.

Ślizgacze potencjometru P1 stanowią wyjście sygnału dla następnych stopni. Ponieważ układ jest zasilany pojedynczym napięciem stałym, zaś sygnał audio ma naturę bipolarną, konieczna była separacja składowej

stałej między wejściem a dalszymi członami układu. Zajmują się tym kondensatory C1 i C2, których pojemność jest na tyle duża, że nie mają istotnego wpływu na charakterystykę przenoszenia układu w jej części możliwej do usłyszenia. Wraz z rezystorami R1 i R2, które polaryzują te kondensatory potencjałem równym połowie napięcia zasilającego, tworzą filtr górnoprzepustowy o częstotliwości odcięcia... 22 mHz. Nie ma szans, by taki filtr wpływał na dźwięk w słyszalnym sposób.

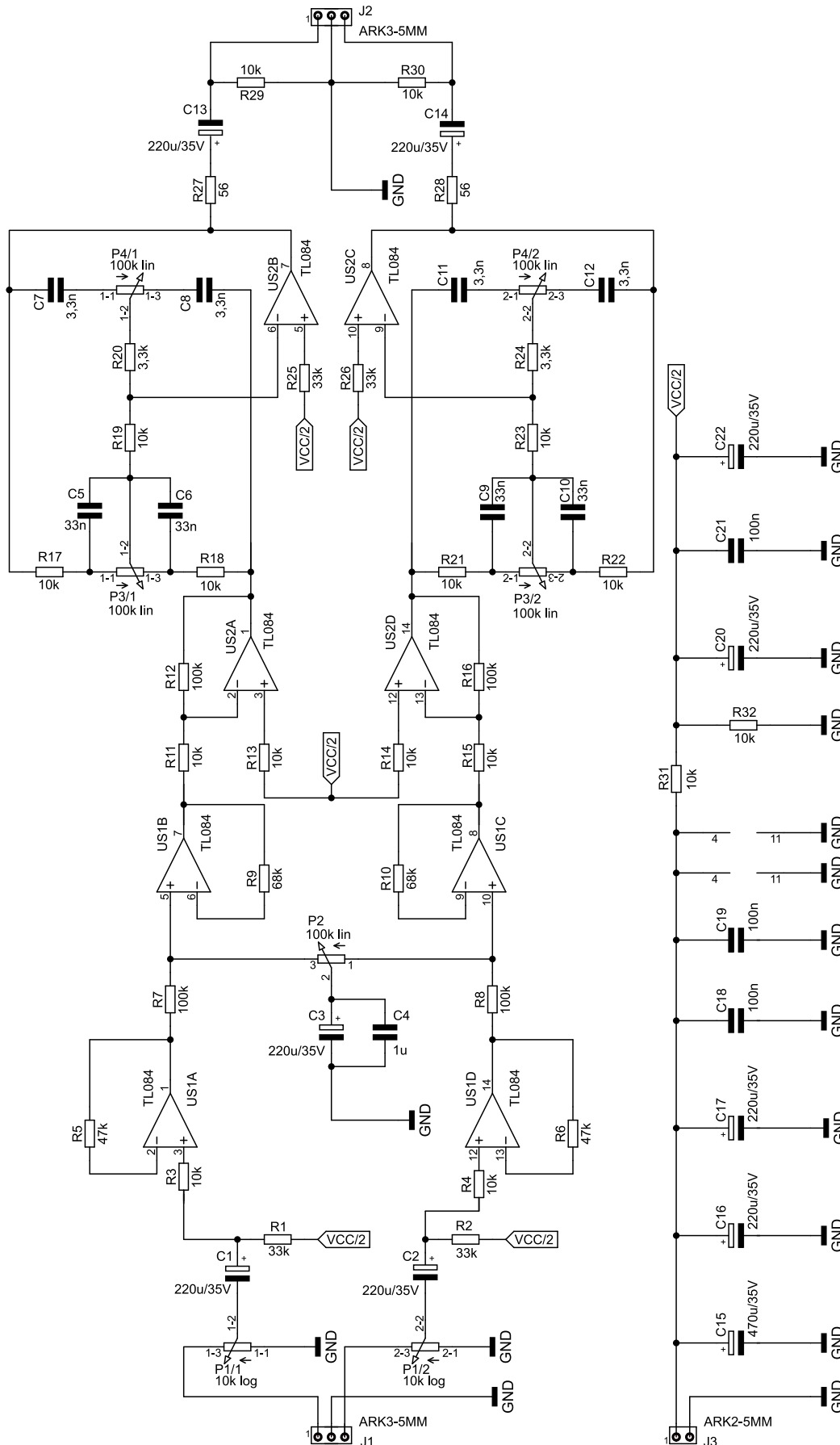
Tak duża wartość rezystorów R1 i R2 wynika również z jeszcze jednego faktu: stanowią one obciążenie dla składowej zmiennej sygnału audio podawanego na wejście, czyli zaciski złącza J1. Chcemy, aby charakterystyka

regulacji potencjometrem była możliwie zbliżona do logarytmicznej, zaś te rezystory ją odkształcają. Dlatego ważne jest, by stosunek ich rezystancji do rezystancji

ścieżek oporowych potencjometru P1 był możliwie wysoki.

Mając sygnał dźwiękowy z nadaną nową składową stałą, warto byłoby ustabilizować

impedancję wewnętrzną jego źródła. Jest to bardzo proste do zrobienia – wystarczy użyć wtórników napięciowych. Zostały zrealizowane na wzmacniaczach operacyjnych



Rysunek 1. Schemat ideowy układu regulatora audio

US1A i US1D. Rezystory R3 i R4 ograniczają prąd płynący przez bramki tranzystorów stopni wejściowych, gdyby na wejście został przyłożony impuls napięcia o wartości szczytowej większej od połowy napięcia zasilającego. Z kolei rezystory R5 i R6 kompensują wpływ wejściowych prądów polaryzujących tranzystory stopni wejściowych wzmacniaczy operacyjnych. Wprawdzie TL084 ma na swoich wejściach tranzystory unipolarne (FET), toteż ten problem nie jest znaczący, lecz ktoś może chcieć zastosować w swoim układzie inny rodzaj wzmacniaczy operacyjnych, na przykład bardzo tanich LM324. Ich wejścia są obsługiwane przez tranzystory bipolarne, w których natężenie prądów baz stopni wejściowych jest już niemożliwe do zaniedbania, a w każdym razie zaniedbywać się go nie powinno.

Po nadaniu składowej stałej o znanej i pożądanej wartości oraz zredukowaniu impedancji wewnętrznej źródła sygnału niemal do zera sygnał przechodzi przez układ regulacji balansu. Jego budowa jest bardzo prosta: potencjometr P2 oraz rezystory R7 i R8 tworzą dzielnik napięcia. Ślizgacz potencjometru P2 jest (dla składowej zmiennej) zwarty z masą dzięki kondensatorom C3 i C4, więc jego potencjał nie ulega zmianom. Jeżeli ślizgacz znajduje się na środku ścieżki oporowej, wówczas każdy z wcześniej wymienionych rezystorów jest obciążony rezystancją 50 kΩ, co wprowadza do obu torów sygnału tłumienie około 10 dB. Skręcenie ślizgacza w któreś ze skrajnych położań tłumi jedną gałąź do całkowitego wyciszenia (zwarcie sygnału przez kondensatory do masy), zaś w drugiej wprowadza tłumienie 6 dB z racji obciążania rezystora 100 kΩ (R7 lub R8) rezystancją równą 100 kΩ (cała ścieżka oporowa potencjometru P2).

Za regulatorem balansu można znaleźć wtórnik napięciowy na wzmacniaczach operacyjnych US1B i US1C. Rezystory R9 i R10 kompensują wpływ prądów polaryzujących bramki tranzystorów wejściowych – każde z wejść nieodwracających jest sterowane przez rezystancję składającą się z równoległego połączenia rezystancji 100 kΩ (z wyjścia poprzedniego stopnia) i 200 kΩ (szeregowe połączenie rezystancji P2 i rezystora wyjściowego drugiego wtórnik). Ma to na celu ustabilizowanie impedancji sterującej następnym stopniem, bowiem jest nim wzmacniacz

odwracający, którego rezystancja wejściowa jest równa 10 kΩ. Wzmocnienie tego stopnia wynosi, co do wartości bezwzględnej, 10 V/V, czyli 20 dB. Pozwala to na uzyskanie wzmocnienia całego urządzenia wyższego od 0 dB, jak również niweluje częściowo wpływ następnego – i zarazem ostatniego stopnia – który wprowadza tłumienie (podobnie jak regulator balansu) i odwraca fazę.

O czym mowa? Dotychczas korekcja charakterystyki przenoszenia nie była wspomniana ani słowem, więc warto w końcu się z nią zabrać. To ostatni stopień toru sygnałowego w tym układzie. Pozwala na modyfikowanie wzmocnienia zarówno niskich tonów (potencjometrem P3), jak i wysokich – używając do tego potencjometru P4. Podwójne potencjometry zastosowane w tym miejscu pozwalają na uzyskanie współbieżnej regulacji w obu kanałach. Ewentualne nierównomierności między ich sekcjami nie będą drastycznie odczuwalne, bowiem ludzkie ucho jest słabo wyculone na niewielkie rozbieżności w charakterystykach częstotliwościowych między lewym i prawym kanałem toru audio.

Impedancja wyjściowa tego stopnia jest bliska zeru, więc można z niego sterować następnym urządzeniem bez konieczności stosowania dodatkowych wtórników. Kondensatory elektrolityczne C13 i C14 odcinają składową stałą, która była dotychczas utrzymywana w całym torze sygnałowym, zaś rezystory R29 i R30 odpowiadają za prawidłową polaryzację tych kondensatorów. Zadaniem R27 i R28 jest dopasowanie impedancji wyjściowej układu do impedancji charakterystycznej kabla ekranowanego łączącego bloki audio. Unika się w ten sposób

również ryzyka (trudnego do okiełznania) wzbudzenia się wzmacniaczy operacyjnych przy obciążeniu ich wyjść znaczącą pojemnością długiego przewodu.

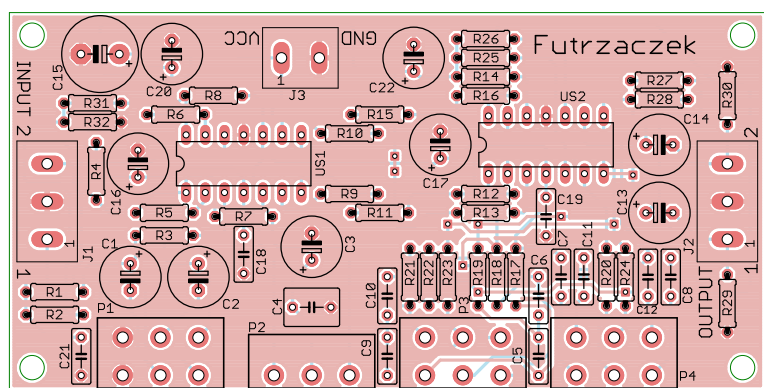
Na koniec opisu schematu ideowego trzeba uwzględnić źródło potencjału równego połowie napięcia zasilającego układ. Jest nim dzielnik rezystancyjny, który składa się z R31 i R32. Kondensatory C20...C22 filtrują to napięcie i w możliwie dużym stopniu eliminują z niego składową zmienną.

Montaż i uruchomienie

Układ został zmontowany na dwustronnej płytce drukowanej o wymiarach 100×50 mm. Jej schemat został pokazany na rysunku 2. W odległości 3 mm od krawędzi płytki znalazły się cztery otwory montażowe, każdy o średnicy 3,2 mm.

Montaż proponuję rozpocząć od elementów o najmniejszej wysokości obudowy, czyli rezystorów, których w tym układzie znajduje się całkiem pokaźna liczba. Pod układy scalone US1 i US2 proponuję zastosować podstawki, aby ułatwić ich wymianę w razie ewentualnego uszkodzenia lub na potrzeby własnych eksperymentów brzmieniowych. W pełni zmontowany układ można zobaczyć na fotografii 1.

Poprawnie zmontowany układ jest gotowy do działania bez dodatkowych czynności uruchomieniowych. Do zasilania powinno służyć napięcie stałe o wartości z przedziału 12...30 V. Pobór prądu przez układ słabo zależy od napięcia zasilającego i wynosi około 10 mA – bez doprowadzonego sygnału i bez obciążonych wyjść. Zasilanie układu podłącza się do zacisków złącza J3, trzeba przy tym pamiętać o prawidłowej polaryzacji.



Rysunek 2. Schemat montażowy i wzór ścieżek płytki

Wykaz elementów, kupuj na stronie sklep.avt.pl (Warszawa, ul. Leszczyńska 11, tel. +48222578451, e-mail: handlowy@avt.pl)

Rezystory: (THT o mocy 0,25 W)

R1, R2, R25, R26: 33 kΩ

R3, R4, R11, R13...R15, R17...R19, R21...R23, R29...R32: 10 kΩ

R5, R6: 47 kΩ

R7, R8, R12, R16: 100 kΩ

R9, R10: 68 kΩ

R20, R24: 3,3 kΩ

R27, R28: 56 Ω

P1: 10 kΩ podwójny logarytmiczny jednoobrotowy, do obudowy

P2: 100 kΩ pojedynczy liniowy jednoobrotowy, do obudowy

P3, P4: 100 kΩ podwójny liniowy jednoobrotowy, do obudowy

Kondensatory:

C1...C3, C13, C14, C16, C17, C20, C22: 220 μF 35 V raster 3,5 mm

C4: 1 μF raster 5 mm MKT

C5, C6, C9, C10: 33 nF raster 5 mm MKT

C7, C8, C11, C12: 3,3 nF raster 5 mm MKT

C15: 470 μF 35 V raster 5 mm

C18, C19, C21: 100 nF raster 5 mm MKT

Półprzewodniki:

US1, US2: TL084 DIP14 (opis w tekście)

Pozostałe:

J1, J2: ARK3/500

J3: ARK2/500

Dwie podstawki DIP14

Co istotne, napięcie to powinno być pozbawione zakłóceń, których źródłem mogą być tanie przetwornice impulsowe lub bardzo ekonomicznie wykonane zasilacze transformatorowe. Z uwagi na konieczność redukcji poziomu tętnień oraz zakłóceń napięcia zasilającego do minimum zalecałbym użycie stabilizatora liniowego do zasilania tego układu.

Z uwagi na występowanie w torze sygnałowym układu kondensatorów elektrolytycznych o znacznych pojemnościach, po włączeniu zasilania trzeba poczekać na ustabilizowanie się potencjałów między ich zaciskami. Układ prototypowy potrzebował nieco ponad minuty na rozgrzanie się, w tym czasie może on nie przenosić sygnału lub go zniekształcać, jak również na wyjściu może pojawić się składowa przejściowa. Z tego powodu zalecam włączanie niniejszego regulatora na samym początku uruchamiania zestawu audio, zaś końcówki mocy na samym końcu – tak jak ma to miejsce w zaleceniach dotyczących eksploatacji każdego innego sprzętu elektroakustycznego.

Potencjometry P1...P4 są rozmieszczone w równomiernych odstępach wynoszących 20 mm, w tym również 20 mm od bocznych krawędzi laminatu. Dla porządku ich role są następujące:

- P1: regulacja głośności, skrajne lewe położenie oznacza wyciszenie;
- P2: regulacja balansu, środkowe położenie jest neutralne, zaś skrajne lewe położenie pozostawia tylko sygnał z wejścia 1;
- P3: regulacja niskich tonów (tak zwany bass), skrajne lewe położenie tłumi niskie tony;
- P4: regulacja wysokich tonów (tak zwany treble), skrajne lewe położenie tłumi wysokie tony.

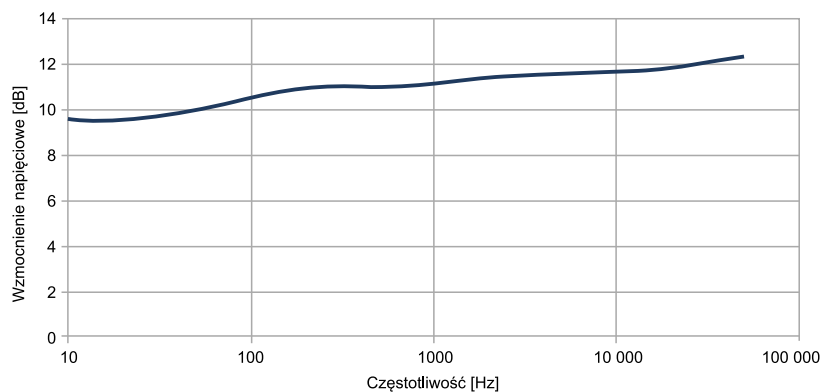
Eksploatacja

Napięcie zasilające układ rzutuje na maksymalną amplitudę sygnału wyjściowego, jaka może zostać obsłużona bez widocznych zniekształceń. Doświadczenia przeprowadzone w trakcie testów wykazały, że przy napięciu 12 V na wyjściu układu może pojawić się sygnał o wartości międzyszczytowej do 8,5 V. Z kolei przy 24 V ten limit wzrasta do 16,5 V. Mowa jest tutaj jedynie o zniekształceniach nieliniowych, wynikających z „obcinania”, z pominięciem wpływu efektu *Slew Rate*. Na szczęście ten parametr w przypadku TL084 ma wysoką wartość (do 20 V/ μ s), więc będzie miał szansę być odczuwalny jedynie przy składowych o bardzo wysokiej częstotliwości i amplitudzie.

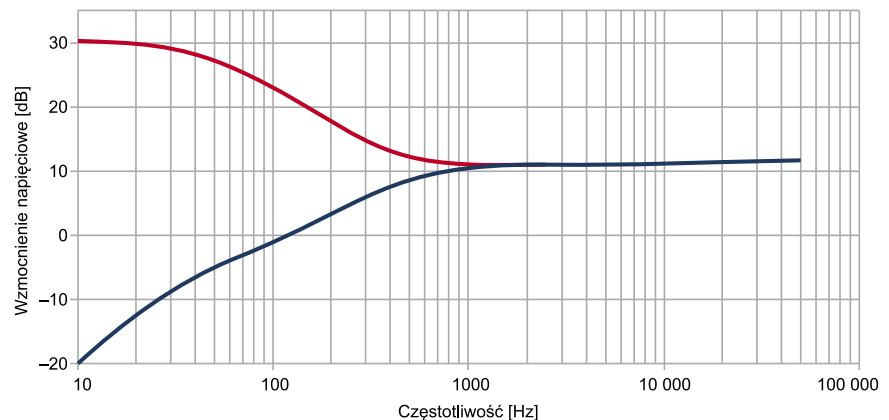
Działający prototyp został przetestowany pod kątem charakterystyki przenoszenia. Wszystkie pomiary były wykonywane przy napięciu zasilającym wynoszącym 12 V oraz z udziałem sygnału wejściowego o wartości międzyszczytowej 100 mV. Sygnał ten miał przebieg



Fotografia 1. Widok zmontowanego układu



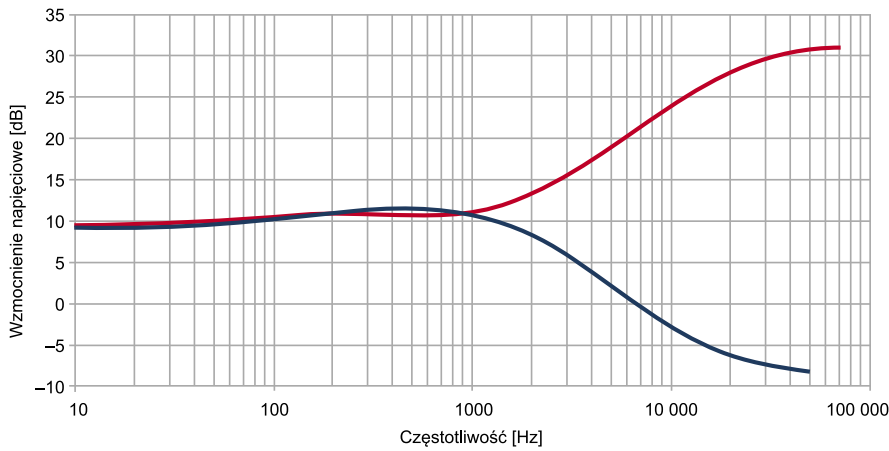
Rysunek 3. Charakterystyka przenoszenia układu przy neutralnym położeniu potencjometrów P2, P3 i P4



Rysunek 4. Charakterystyka przenoszenia układu przy skrajnych położeniach potencjometru P3

sinusoidalnie zmienny, o częstotliwości z zakresu 10 Hz...50 kHz. Wyjście układu było obciążone jedynie sondą oscyloskopu. Badane było tylko jedno wejście i jedno wyjście. Potencjometr P1 był skrócony na maksimum głośności (w prawo).

Charakterystykę amplitudową układu przy środkowym położeniu potencjometrów P2, P3 i P4 obrazuje **rysunek 3**. Wzmocnienie układu wynosi około 11 dB, w przybliżeniu można przyjąć, że z rozrzutem wynoszącym 1 dB od tej wartości przy krańcach

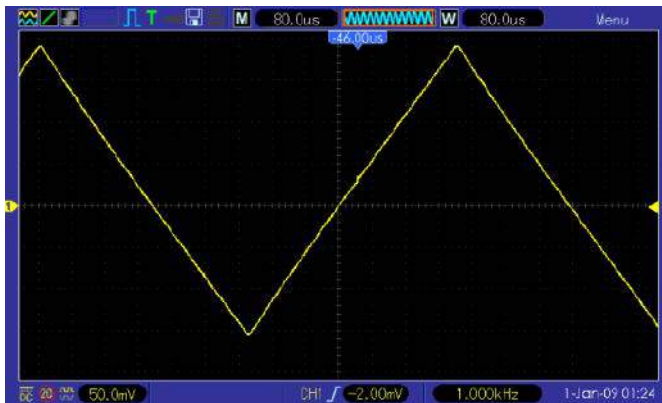


Rysunek 5. Charakterystyka przenoszenia układu przy skrajnych położeniach potencjometru P4

pasma przenoszenia. Jak okaże się dalej, modyfikacje można wprowadzać w naprawę znaczącym stopniu, więc ten jednodocybelowy odchył łatwo da się skompensować. Charakterystyka nie zawiera istotnych zafalowań, więc ustawienie potencjometrów w połowie umożliwia uzyskanie

niemal przezroczystego przedwzmacniacza.

Możliwości regulacji w zakresie niskich tonów można zobaczyć na rysunku 4. Linia czerwona obrazuje przebieg



Rysunek 6. Oscylogram napięcia trójkątnego na wyjściu układu

charakterystyki przenoszenia układu przy skrajnie prawym położeniu potencjometru P3. Możliwe jest podbicie o ponad 20 dB względem poziomu neutralnego, który wynosi

– jak ustalono wcześniej – około 11 dB. Z kolei linia niebieska odzwierciedla przebieg tej charakterystyki przy osi P3 skróconej w lewo, co odpowiada tłumieniu. Jak widać, tłumienie może sięgać około 30 dB. Wpływ tego regulatora zanika dla częstotliwości od 1 kHz wzwyż. P2 i P4 były ustawione w pozycjach neutralnych.

Z kolei wpływ regulacji potencjometrem P4 można zobaczyć na rysunku 5. Kolory linii są takie same, jak na poprzednim wykresie. Skrajnie prawe położenie – podbicie, czyli linia czerwona – umożliwia zwiększenie wzmocnienia nawet o 20 dB, lecz przyjmując 20 kHz jako kraniec pasma akustycznego, wzrost ten może sięgać około 17 dB. Z kolei stłumienie, obrazowane przez linię niebieską, również może sięgać około 17 dB na krańcu pasma częstotliwości słyszalnych.

Na koniec została zbadana charakterystyka fazowa układu poprzez obserwację jakości przenoszenia sygnału trójkątnego. Oscylogram ten znajduje się na rysunku 6. Sygnał o tym kształcie jest bardzo podatny na zniekształcenia wywołane zafalowaniami w charakterystyce fazowej układu, przez który jest przepuszczany. Tutaj takich anomalii nie ma, zatem faza jest odwzorowywana prawidłowo we wszystkich składowych harmonicznym. Częstotliwość wynosiła 1 kHz, wartość międzyszczytowa 100 mV, neutralne położenie potencjometrów P2, P3 i P4.

Michał Kurzela, EP

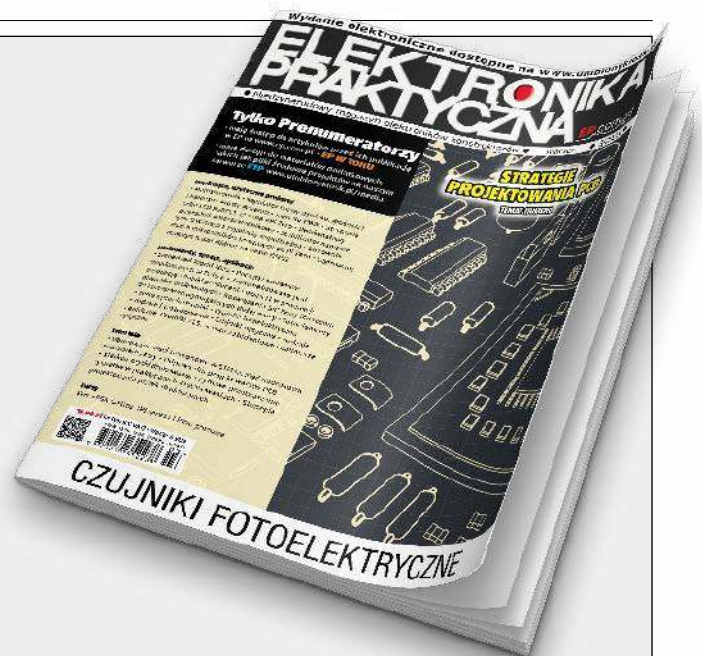
Bibliografia:

<https://www.ti.com/lit/an/sloa042/sloa042.pdf>

REKLAMA

Czytaj artykuły
zanim zostaną
wydane
w formie
papierowej

www.ep.com.pl/EPwtoku





Podstawowe parametry:

- wytwarzanie ciągłego sygnału prostokątnego o regulowanej częstotliwości i wypełnieniu (PWM),
- dwa potencjometry do ustawiania żądanych parametrów sygnału,
- brak wpływu regulacji częstotliwości na wypełnienie i odwrotnie,
- regulacja częstotliwości w zakresie 45...1250 Hz,
- regulacja wypełnienia w zakresie 0...100%,
- zasilanie napięciem stałym 10...20 V, pobór prądu ok. 10 mA.

* **Uwaga!** Elektroniczne zestawy do samodzielnego montażu. Wymagana umiejętność lutowania! Podstawową wersją zestawu jest wersja **[B]** nazywana potocznie KIT-em (z ang. zestaw). Zestaw w wersji **[B]** zawiera elementy elektroniczne (w tym **[UK]** – jeśli występuje w projekcie), które należy samodzielnie wlotować w dotychczasową płytkę drukowaną (PCB). Wykaz elementów znajduje się w dokumentacji, która jest podlinkowana w opisie kitu. Mając na uwadze różne potrzeby naszych klientów, oferujemy dodatkowe wersje:

- wersja **[C]** – zmontowany, uruchomiony i przetestowany zestaw **[B]** (elementy wlotowane w płytkę PCB),
 - wersja **[A]** – płytką drukowaną bez elementów i dokumentacji.
- Kity, w których występuje układ scalony wymagają zaprogramowania, mają następujące dodatkowe wersje:
- wersja **[A+]** – płytką drukowaną **[A]** + zaprogramowany układ **[UK]** i dokumentacja,
 - wersja **[UK]** – zaprogramowany układ.

Dodatkowe materiały do pobrania ze strony www.ulubionykiosk.pl/media

- AVT5961 Generator impulsów szpilkowych (EP 11/2022)
- AVT5795 Generator pojedynczego impulsu (EP 8/2020)
- AVT5709 Generator przebiegu prostokątnego 10 kHz...33 MHz (EP 8/2019)
- AVT5684 Cyfrowy generator sygnału prostokątnego 1 Hz...499 kHz (EP 7/2019)
- AVT5665 Generator cyfrowy (EP 3/2019)
- AVT1993 Kieszonkowy generator funkcyjny (EP 8/2018)
- AVT3111 Cyfrowy generator DDS z układem AD9850 – DDS wg SQ5RWQ (SR 9/2014)

Nie każdy zestaw AVT występuje we wszystkich wersjach! Każda wersja ma załączony ten sam plik PDF! Podczas składania zamówienia upewnij się, którą wersję zamawiasz! <http://sklep.avt.pl>

W przypadku braku dostępności na stronie sklepu osoby zainteresowane zakupem płytek drukowanych (PCB) prosimy o kontakt via e-mail: kity@avt.pl.

W ofercie AVT*

AVT5973

Prosty generator sygnału PWM

Sygnal PWM jest przydatny w wielu miejscach, chociażby przy wykonywaniu testów układów wykonawczych średniej i dużej mocy. Zamiast uruchamiać duży i nieporęczny generator sygnałowy, wystarczy użyć tego niewielkiego urządzenia. Może ono również służyć do płynnej regulacji jasności oświetlenia lub mocy dostarczanej do silnika prądu stałego.



Czy tylko mikrokontrolery mogą generować sygnał PWM? Absolutnie nie, wystarczy zaledwie dwie garści tanich i łatwo dostępnych elementów, by zbudować układ, który radzi sobie z tym zadaniem wcale nie gorzej niż układ programowalny. Obszarów zastosowania takiego rozwiązania jest naprawdę sporo: od wykonywania szybkich testów podzespołów po kontrolery jasności oświetlenia albo mocy nawiewu.

Tym, czym różni się ten układ od bardzo popularnych kontrolerów PWM na bazie timerów 555, jest całkowity brak wpływu częstotliwości na wypełnienie oraz wypełnienia na częstotliwość. Jeden potencjometr reguluje jeden parametr sygnału, na drugi nie mając żadnego wpływu. Nie ma też problemu z uzyskaniem wypełnienia zarówno 0% (trwałe

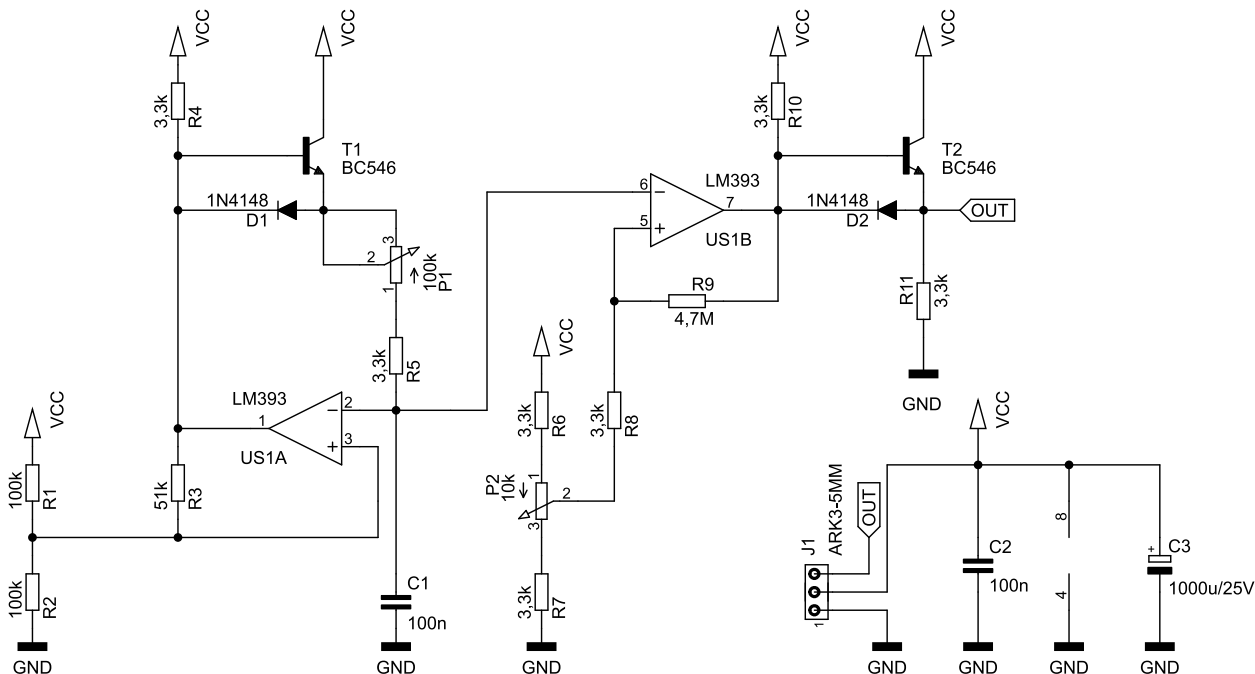
wyłączenie), jak i 100% (trwałe załączenie wyjścia), co może być użyteczne podczas praktycznych testów.

Budowa i działanie

Schemat ideowy omawianego układu znajduje się na **rysunku 1**. Najistotniejszym elementem aktywnym bez wątpienia jest podwójny komparator typu LM393. US1A został skonfigurowany do pracy jako generator sygnału prostokątnego, lecz przekazywany dalej sygnał pochodzi z okładek kondensatora C1 – ma on kształt quasi-trójkątny. Za tempo przeładowywania C1 odpowiada wypadkowa rezystancja szeregowego połączenia elementów R5 i P1. Im niższa, tym szybciej się ono odbywa.

Rezystory R1...R3 wprowadzają dodatkowe sprzężenie zwrotne, ustalając przy tym szerokość pętli histerezy oraz progi przerwu komparatora. W przeciwieństwie do generatorów realizowanych z bramek cyfrowych, taka metoda pozwala na bardzo dokładne ustalenie parametrów napięciowych wytwarzanego sygnału trójkątnego. Ma to znaczenie dla prawidłowej pracy następnego stopnia.

Gdyby US1A był komparatorem idealnym, w tym miejscu mógłbym zakończyć opis niniejszego bloku. Ale nie mogę pominąć faktu, że LM393 ma wyjścia typu otwarty kolektor, toteż nie są one w stanie „oddawać” prądu, mogą jedynie go „wysysać”. Prostim rozwiązaniem tego problemu,



Rysunek 1. Schemat ideowy układu prostego generatora PWM

Wykaz elementów, kupuj na stronie sklep.avt.pl (Warszawa, ul. Leszcynowa 11, tel. +48222578451, e-mail: handlowy@avt.pl)**Rezystory:** (THT o mocy 0,25 W)

R1, R2: 100 kΩ
 R3: 51 kΩ
 R4...R8, R10, R11: 3,3 kΩ
 R9: 4,7 MΩ
 P1: 100 kΩ potencjometr jednoobrotowy montowany do ścianki
 P2: 10 kΩ potencjometr jednoobrotowy montowany

do ścianki

Pozostałe:

J1: ARK3/500
 Jedna podstawa DIP8

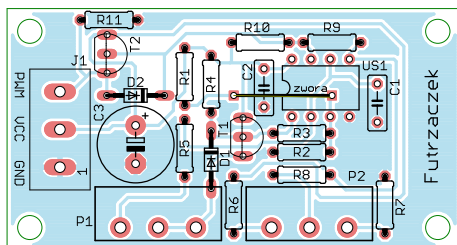
Kondensatory:

C1: 100 nF raster 5 mm MKT

C2: 100 nF raster 5 mm MKT
 C3: 1000 µF 25 V raster 5 mm

Półprzewodniki:

D1, D2: 1N4148
 T1, T2: BC546
 US1: LM393 (DIP8)

**Rysunek 2. Schemat płytki PCB**

choć niedoskonałym, jest użycie wtórnika na tranzystorze T1, którego baza jest polaryzowana przez rezystor R4. Do wyrównania rezystancji dynamicznej takiego zmodyfikowanego wyjścia służy dioda D1, która otwiera się, kiedy potencjał owego wyjścia ma zmaleć. Zatem T1 „dolewa” prąd do C1, zaś D1 i tranzystor wyjściowy w US1A go „wyciągają” z C1.

Tak uzyskany przebieg trójkątny (dokładniej: ze zboczami wykładniczymi, ale nie ma to dużego znaczenia) jest porównywany przez komparator US1B z napięciem, które daje potencjometr P2 na swoim ślizgaczu. Za jego pomocą można regulować wypełnienie, co odbywa się w sposób zupełnie niezależny od regulacji częstotliwości. Jeżeli chwilowa wartość napięcia trójkątnego przekracza ustaloną potencjometrem wartość, wyjście US1B przyjmuje stan niski, w przeciwnym razie – wysoki. Rezystory R8 i R9 wprowadzają niewielką histerezę, by przełączanie wyjścia tego komparatora odbywało się bez oscylacji na progu przerzutu. Rezystory R6 i R7 zawężają zakres regulacji napięcia ustalającego próg przerzutu, bo sygnał trójkątny na okładkach C1 nie zawiera się w całym zakresie dostępnego napięcia zasilającego.

Wyjście komparatora US1B jest zbuforowane takim samym wtórnikiem, co wyjście US1A. Rezystor R11 polaryzuje emiter tranzystora T2, umożliwiając mu poprawną pracę. Użytkownik ma zatem do dyspozycji wyjście o niewielkiej wydajności prądowej, lecz również o rezystancji dynamicznej. Może się ono nadawać do sterowania obciążeń o charakterze pojemnościowym.

Montaż i uruchomienie

Układ został zmontowany na jednostronnej płytce drukowanej o wymiarach 60×32 mm. Jej schemat został pokazany na **rysunku 2**. W odległości 3 mm od krawędzi płytki znalazły się cztery otwory montażowe, każdy o średnicy 3,2 mm. Montaż proponuję rozpocząć od zworki z cienkiego drutu, która

**Fotografia 1. Wygląd zmontowanego układu**

znajduje się pod układem US1 i kondensatorem C2. Potem można przejść do wlotowania elementów o najmniejszej wysokości obudowy, czyli rezystorów i diod półprzewodnikowych. Pod układ scalony US1 proponuję zastosować podstawkę, aby ułatwić jego wymianę w razie ewentualnego uszkodzenia. W pełni zmontowany układ pokazuje **fotografia 1**.

Poprawnie zmontowany układ jest gotowy do działania po podaniu zasilania na zaciski GND i VCC złącza J1. Do zasilania powinno służyć napięcie stałe o wartości z przedziału 10...20 V. Dolne ograniczenie wynika z konieczności zapewnienia prawidłowej pracy stopniom wejściowym komparatorów, zaś górny z wytrzymałości napięciowej kondensatora C3. Pobór prądu przy 12 V nie przekracza wartości 10 mA przy nieobciążonym wyjściu.

Również w takich warunkach wykonano testy układu prototypowego. Zmierzony przedział możliwej do uzyskania częstotliwości rozciąga się od 45 Hz do 1,25 kHz. Wypełnienie można zmieniać płynnie w zakresie od 0% (wyjście znajduje się w stanie niskim) do 100% (wyjście w stanie wysokim). Przykładowy przebieg czasowy, zarejestrowany między zaciskami GND i PWM złącza J1, można zobaczyć na **rysunku 3**. Można z niego odczytać, że wartość maksymalna napięcia wyjściowego jest niższa od zasilającego o zaledwie 0,2 V. W sygnale nie ma widocznych jakichkolwiek zniekształceń, które

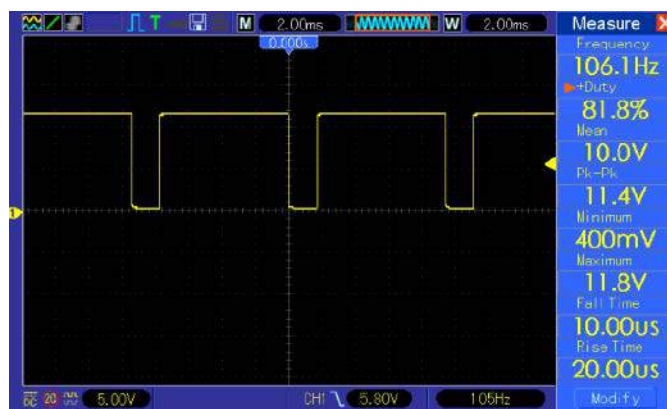
mogłyby zaburzać pracę układu sterowanego tym sygnałem.

Wykonano również pomiar czasu opadania i narastania, cały czas przy braku obciążenia na wyjściu. Pierwszy parametr osiągnął wartość zaledwie 75 ns, zaś drugi niewiele się od niego różnił, bo wyniósł 60 ns. Zbliżone wartości czasów przełączania wyjścia układu oraz gładkość uzyskanych zboczy, które nie mają jakichkolwiek dzwoniń czy niemonotoniczności, świadczą o wysokiej jakości uzyskanego sygnału. Można go użyć, na przykład, do bezpośredniego sterowania tranzystorem MOSFET o niedużej pojemności wejściowej.

Wydajność prądowa wyjścia może, w teorii, sięgać kilkadziesiątu miliamperów, co jednak wiąże się z wydłużeniem czasów przełączania z uwagi na dłuższe przeładowywanie pojemności dynamicznych tranzystorów bipolarnych. Dlatego proponuję przyjąć, że prąd ciągły, jaki może płynąć przez wyjście tego układu, powinien wynosić pojedyncze miliampery – im mniej, tym lepiej.

Częstotliwość sygnału generowanego przez ten układ można łatwo zmienić poprzez wymianę kondensatora C1. Zwiększenie jego pojemności spowoduje proporcjonalny spadek częstotliwości, zaś zmniejszenie – wzrost. Jako górną częstotliwość graniczną dla tego układu można przyjąć około 50 kHz lub niewiele większą. Będzie ona dostępna po wymianie C1 na kondensator o pojemności około 2,2 nF. Powyżej tej częstotliwości czas przełączania wyjścia będzie na tyle znaczący, że uzyskany sygnał z trudem można byłoby nazwać prostokątnym, zwłaszcza przy małym wypełnieniu. Górny limit pojemności dla tego kondensatora nie występuje, mogą to być nawet setki mikrofaradów.

Michał Kurzela, EP

**Rysunek 3. Przykładowy przebieg PWM na wyjściu układu**



Podstawowe parametry:

- sterowanie taśmami LED 12V RGB z dodatkowymi diodami CCT (W/WW) w kolorze białym z odcieniem ciepłym i zimnym,
- sterowanie poprzez interfejs I²C,
- sumaryczne obciążenie wyjść może wynosić maksymalnie 10 A,
- wyposażony jest w przetwornice PSU obniżającą napięcie zasilania taśm 12 V do 5 V wymaganego przez Pi Zero.

* **Uwaga!** Elektroniczne zestawy do samodzielnego montażu. Wymagana umiejętność lutowania! Podstawową wersją zestawu jest wersja [B] nazywana potocznie KIT-em (z ang. zestaw). Zestaw w wersji [B] zawiera elementy elektroniczne (w tym [UK] – jeśli występuje w projekcie), które należy samodzielnie wzlutować w dołączonej płytce drukowanej (PCB). Wykaz elementów znajduje się w dokumentacji, która jest podlinkowana w opisie kitu. Mając na uwadze różne potrzeby naszych klientów, oferujemy dodatkowe wersje:

- wersja [C] – zmontowany, uruchomiony i przetestowany zestaw [B] (elementy wzlutowane w płytce PCB),
 - wersja [A] – płytka drukowana bez elementów i dokumentacji.
- Kity, w których występuje układ scalony wymagający zaprogramowania, mają następujące dodatkowe wersje:
- wersja [A+] – płytka drukowana [A] + zaprogramowany układ [UK] i dokumentacja,
 - wersja [UK] – zaprogramowany układ.

Dodatkowe materiały do pobrania ze strony www.ulubionykiosk.pl/media

- Eliminators drgań styków mechanicznych (EP 1/2023)
- Moduł redundancji zasilania do komputerów SBC (EP 1/2023)
- Sterownik mikrokontrolera krokowego dla Pi Pico (EP 12/2022)
- Radiomodem ISM do Raspberry Pi Zero (EP 11/2022)
- Moduł LoRa dla RPi Pico (EP 9/2022)
- Moduł z wyświetlaczami numitron (EP 8/2022)
- Interfejs aparatury kontrolnej i sygnalizacyjnej standardu M22 do Raspberry Pi (EP 7/2022)
- Sterownik mikrokontrolerów prądu stałego do Rpi Pico (EP 7/2022)

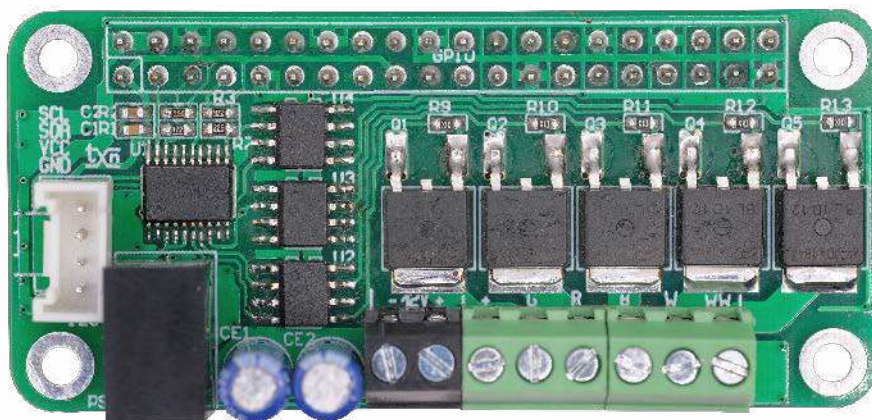
Nie każdy zestaw AVT występuje we wszystkich wersjach! Każda wersja ma załączony ten sam plik PDF! Podczas składania zamówienia upewnij się, którą wersję zamawiasz! <http://sklep.avt.pl>

W przypadku braku dostępności na stronie sklepu osoby zainteresowane zakupem płytek drukowanych (PCB) prosimy o kontakt via e-mail: kity@avt.pl.

Sterownik taśm LED RGB+CCT 12 V dla RPi Zero

Zaprezentowany moduł to sterownik taśm LED RGB+CCT w formie nakładki dla Raspberry Pi Zero. Umożliwia płynną zmianę koloru i jasności świecenia taśmy, poprzez polecenia przesyłane interfejsem I²C.

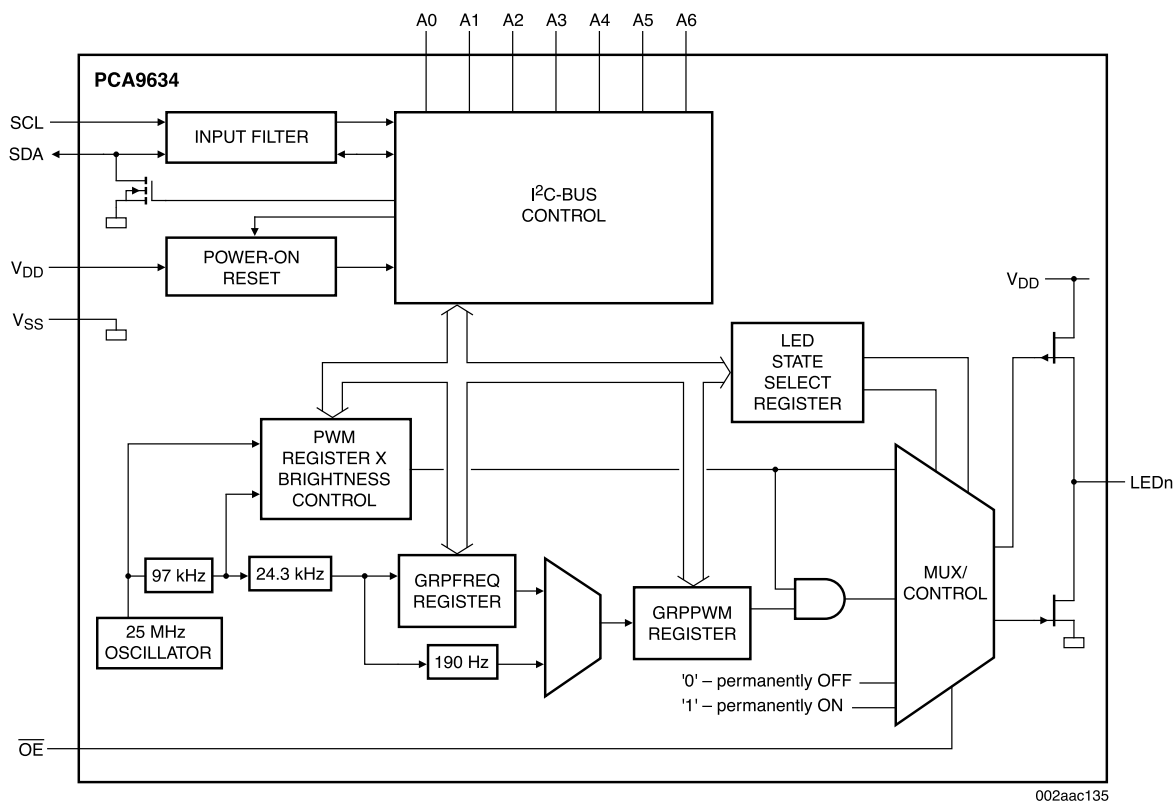
Przedstawiony moduł umożliwia rozszerzenie funkcjonalności Pi Zero o sterowanie taśmami LED 12 V RGB z dodatkowymi diodami CCT (W/WW) w kolorze białym z odcieniem ciepłym i zimnym. Dodatkowe diody umożliwiają uzyskanie nie tylko palety kolorów, ale też światła białego o zmienianej płynnie temperaturze barwowej – co daje dodatkowe możliwości w aranżacji oświetlenia.



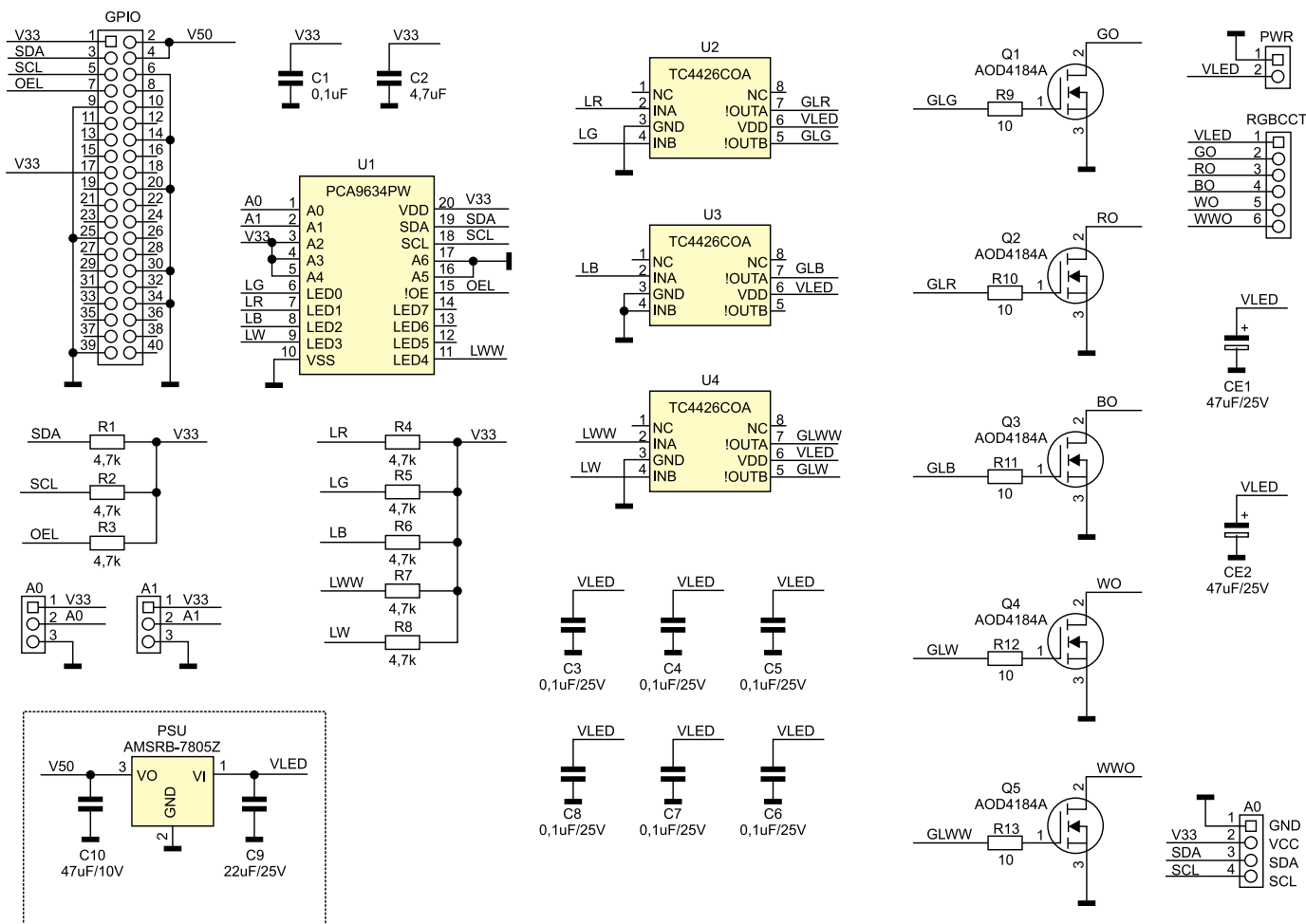
Budowa i działanie

Moduł jest aplikacją układu PCA9634 (U1), którego strukturę wewnętrzną pokazano na rysunku 1. PCA9634 wchodzi w skład

rodziny kontrolerów LED I²C firmy NXP. Jest to konfigurowany ośmiokanałowy generator PWM z możliwością indywidualnej i grupowej regulacji PWM.



Rysunek 1. Struktura wewnętrzna układu PCA9634 (za notą NXP)



Rysunek 2. Schemat ideowy modułu

Listing 1. Przykładowy skrypt testowy rgbccct.sh

```
#!/bin/bash
echo "RGBCCCT LED PCA9634 Driver ADR:0x1C"

i2ctransfer -y 1 w17@0x1C 0x80
0x80 0x05 0x00 0x00 0x00 0x00
0x00 0x00 0x00 0x00 0x00 0x80 0x00
0xff 0xe2 0xe4 0xe8

i2cset -y 1 0x1C 0x0c 0xFF
i2cset -y 1 0x1C 0x0d 0xFF

echo "Led Off"
i2cset -y 1 0x1C 0x02 0x00
i2cset -y 1 0x1C 0x03 0x00
i2cset -y 1 0x1C 0x04 0x00
i2cset -y 1 0x1C 0x05 0x00
i2cset -y 1 0x1C 0x06 0x00
sleep 2

echo "Led Green 50%"
i2cset -y 1 0x1C 0x02 0x7F
sleep 2
i2cset -y 1 0x1C 0x02 0x00

echo "Led Red 50%"
i2cset -y 1 0x1C 0x03 0x7F
sleep 2
i2cset -y 1 0x1C 0x03 0x00

echo "Led Blue 50%"
i2cset -y 1 0x1C 0x04 0x7F
sleep 2
i2cset -y 1 0x1C 0x04 0x00

echo "Led White 50%"
i2cset -y 1 0x1C 0x05 0x7F
sleep 2
i2cset -y 1 0x1C 0x05 0x00

echo "Global PWM"
i2cset -y 1 0x1C 0x02 0x7F
i2cset -y 1 0x1C 0x03 0x7F
i2cset -y 1 0x1C 0x04 0x7F
i2cset -y 1 0x1C 0x05 0x7F
i2cset -y 1 0x1C 0x06 0x7F

echo "Global PWM Min"
i2cset -y 1 0x1C 0x0A 0x01
sleep 2

echo "Global PWM Med"
i2cset -y 1 0x1C 0x0A 0x7F
sleep 2

echo "Global PWM Max"
i2cset -y 1 0x1C 0x0A 0xFF
sleep 2

echo "All Off"
i2cset -y 1 0x1C 0x0A 0x00
i2cset -y 1 0x1C 0x02 0x00
i2cset -y 1 0x1C 0x03 0x00
i2cset -y 1 0x1C 0x04 0x00
i2cset -y 1 0x1C 0x05 0x00
i2cset -y 1 0x1C 0x06 0x00
```

Schemat kompletnego modułu został pokazany na **rysunku 2**. Sterowanie odbywa się poprzez magistralę I²C, sumaryczne obciążenie wyjść może wynosić maksymalnie 10 A, co pozwala zasilać, w zależności od mocy, nawet do kilkunastu metrów taśmy LED. Każdy kolor ma możliwość indywidualnej regulacji 8-bitowym sygnałem PWM, a dodatkowo cała taśma może być sterowana globalnie, co pozwala na dosyć swobodne regulowanie barwą i jasnością świecenia.

Sygnały wyjściowe LR/LG/LB/LW/LWW są buforowane układami sterowników bramek tranzystorów MOSFET U2...4 typu TC4426. Tranzystory wykonawcze Q1...5 sterują poszczególnymi łańcuchami kolorów taśmy. Moduł wyposażony jest w złącze I²C zgodne ze standardem Grove. Sygnał OEL pozwala na sprzętowe globalne załączenie/wyłączenie taśmy bez modyfikacji rejestrów sterujących U1.

Moduł ma zwory konfiguracyjne A0, A1 umożliwiające wybór jednego z czterech

Wykaz elementów, kupuj na stronie sklep.avt.pl (Warszawa, ul. Leszczyńska 11, tel. +48222578451, e-mail: handlowy@avt.pl)

Rezystory:
R1, R2, R3: 4,7 kΩ (SMD0603)
R4, R5, R6, R7, R8: 22 kΩ (SMD0603)
R9, R10, R11, R12, R13: 10 Ω (SMD0603)

Kondensatory:
C1: 0,1 μF 10 V (SMD0603)
CE1, CE2: 47 μF/25 V elektrolityczny
C2: 4,7 μF 10 V (SMD0603)

C3, C4, C5: 0,1 μF/25 V (SMD0603)
C6, C7, C8: 1 μF/25 V (SMD0805)
C9: 22 μF/25 V (SMD1206)
C10: 47 μF/10 V (SMD1206)

Półprzewodniki:
Q1, Q2, Q3, Q4, Q5: tranzystor MOSFET AOD4184A (TO-252)
U1: PCA9634PW (SSOP20)
U2, U3, U4: TC4426COA (SO8)

Pozostałe:
A0, A1: zwora PCB (SMD0603)
GPIO: złącze żeńskie IDC40
PSU: przetwornica 12/5 V AMSRB-7805Z
PWR: złącze DG 2 piny 3,5 mm
RGBCCCT: złącze DG 6 pinów 3,5 mm

Listing 2. Skrypt załączający wyjście OEL - oel_ON.sh

```
#!/bin/bash
cd /home/pi
BASE_GPIO_PATH=/sys/class/gpio
PIN1=4

if [ ! -e $BASE_GPIO_PATH/gpio$PIN1 ]; then
    echo $PIN1 > $BASE_GPIO_PATH/export
fi

echo "out" > $BASE_GPIO_PATH/gpio$PIN1/direction
echo "0" > $BASE_GPIO_PATH/gpio$PIN1/value
echo "OEL włączony OEL=0"
```

Listing 3. Skrypt wyłączający wyjście OEL - oel_OFF.sh

```
#!/bin/bash
cd /home/pi
BASE_GPIO_PATH=/sys/class/gpio
PIN1=4

if [ ! -e $BASE_GPIO_PATH/gpio$PIN1 ]; then
    echo $PIN1 > $BASE_GPIO_PATH/export
fi

echo "out" > $BASE_GPIO_PATH/gpio$PIN1/direction
echo "1" > $BASE_GPIO_PATH/gpio$PIN1/value
echo "OEL wyłączony OEL=1"
```

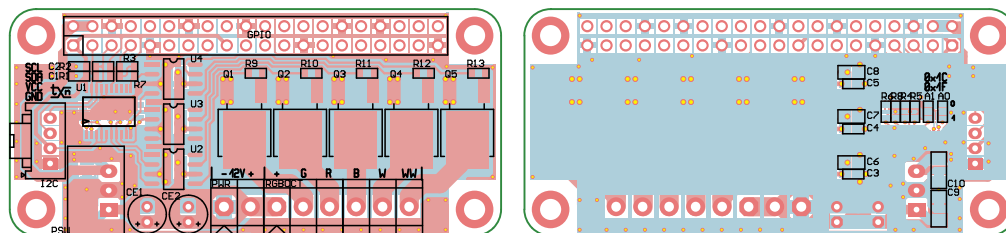
adresów bazowych (0x1C...0x1F). Umożliwia to niezależne sterowanie czterema taśmami LED RGBCCCT z jednego RPi poprzez wspólną magistralę I²C, z jednym globalnym sygnałem OEL.

Moduł wyposażony jest w przetwornicę PSU obniżającą napięcie zasilania taśm 12 V do 5 V wymaganego przez Pi Zero, co upraszcza aplikację do jednego zasilacza 12 V podłączonego do złącza PWR. W przypadku współpracy z kilkoma nakładkami przetwornice montujemy tylko w jednej z nich.

Taśmę łączymy z modułami poprzez złącze śrubowe RGBCCCT. Niestety taśmy RGBCCCT nie mają określonego standardu złącza (są różne w zależności od szerokości taśmy) oraz różnią się przypisaniem wyprowadzeń LED. Przed podłączeniem taśmy należy zweryfikować kolejności LED i w razie potrzeby zastosować odpowiednią przejściówkę.

Montaż i uruchomienie

Montaż modułu nie wymaga szczegółowego opisu, schemat dwustronnej płytki został




Rysunek 3. Schemat płytki PCB

pokazany na **rysunku 3**. Poprawnie zmontowany moduł nie wymaga uruchamiania, lecz konieczne jest skonfigurowanie układu PCA9634. Przykładowy skrypt testowy `rgbccct.sh` dla Raspberry Pi pokazano na **listingu 1**. Dokładny opis rejestrów układu opisany jest w nocie katalogowej. Wyjścia układu skonfigurowane są jako totem-pole ze względu na współpracę z układami buforującymi. Przed uruchomieniem skryptu należy ustawić sygnał OEL (GPIO4) w stan niski, co aktywuje bufor PCA9634 i umożliwi sterowanie LED: `ls /sys/class/gpio/`, `echo 4 > /sys/class/gpio/export`, `echo out > /sys/class/gpio/gpio4/direction`, `echo 0 > /sys/class/gpio/gpio4/value`

Polecenia można wykonać w formie skryptu `oel_ON.sh` (**listing 2**) i `oel_OFF.sh` (**listing 3**).

Po podłączeniu modułu do Raspberry Pi i uruchomieniu skryptu, kolejno zgodnie z opisem zaświecone zostaną na taśmie kolory G, R, B, W, WW z lokalnym i globalnym sterowaniem PWM. Jasność LED można ustawić, zmieniając wartość 0x7F na mniejszą lub większą niezależnie dla każdego koloru. Wartość 0x00 wygasza LED. Globalna jasność ustawiana jest wartością zapisaną do rejestru 0x0A, dokładność jej działania zależy od typu zastosowanych LED. Należy zwrócić uwagę, że nie we wszystkich taśmach przy niskich wypełnieniach możliwe jest utrzymanie barwy przy zmianie jasności.

Adam Tatuś, EP



Podstawowe parametry:

- 2 kanały z izolacją galwaniczną,
- wysoka trwałość elementu załączającego,
- duża szybkość działania i niewielki pobór mocy,
- pracuje poprawnie zasilany napięciem 3,0...5,5 V,
- brak odporności na przeciążenia zarówno elektryczne, jak termiczne.

*** Uwaga!** Elektroniczne zestawy do samodzielnego montażu. Wymagana umiejętność lutowania! Podstawową wersją zestawu jest wersja **[B]** nazywana potocznie KIT-em (z ang. zestaw). Zestaw w wersji **[B]** zawiera elementy elektroniczne (w tym **[UK]** – jeśli występuje w projekcie), które należy samodzielnie wlutować w dotychczasową płytkę drukowaną (PCB). Wykaz elementów znajduje się w dokumentacji, która jest podlinkowana w opisie kitu. Mając na uwadze różne potrzeby naszych klientów, oferujemy dodatkowe wersje:

- wersja **[C]** – zmontowany, uruchomiony i przetestowany zestaw **[B]** (elementy wlutowane w płytkę PCB),
- wersja **[A]** – płytka drukowana bez elementów i dokumentacji.

Kity, w których występuje układ scalony wymagający zaprogramowania, mają następujące dodatkowe wersje:

- wersja **[A+]** – płytka drukowana **[A]** + zaprogramowany układ **[UK]** i dokumentacja,
- wersja **[UK]** – zaprogramowany układ.

Dodatkowe materiały do pobrania ze strony www.ulubionykiosk.pl/media

AVT5966	wiRelay – bezprzewodowa, 12-kanałowa karta przekaźników (EP 1/2023)
AVT5960	Przekaźnik elektromagnetyczny sterowany optoelektronicznie (EP 11/2022)
AVT5895	Tranzystorowy moduł wykonawczy z optoizolacją (EP 10/2021)
AVT5876	Energooszczędny przekaźnik bistabilny (EP 8/2021)
AVT5794	Moduł przekaźnikowy z gasikami (EP 8/2020)

Nie każdy zestaw AVT występuje we wszystkich wersjach! Każda wersja ma załączony ten sam plik PDF! Podczas składania zamówienia upewnij się, którą wersję zamawiasz! <http://sklep.avt.pl>

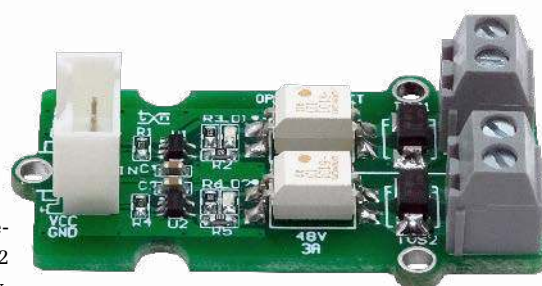
W przypadku braku dostępności na stronie sklepu osoby zainteresowane zakupem płytek drukowanych (PCB) prosimy o kontakt via e-mail: kity@avt.pl.

Dwukanałowy przekaźnik półprzewodnikowy

Zaprezentowany w artykule dwukanałowy moduł przekaźnika optycznego MOS znajdzie zastosowanie w układach sterowania i sygnałowych, gdzie szczególnie zależy nam na szybkim przełączaniu, trwałości elementu stykowego, zapewnieniu izolacji galwanicznej oraz ograniczeniu poboru mocy przez element wykonawczy.

Schemat modułu został pokazany na **rysunku 1**. Składa się on z dwóch identycznych kanałów. Bramki U1 i U2 typu LVC1G06

buforują wejścia układu oraz sterują przekaźnikami MOS IS1 i IS2, diody LD1 i LD2 sygnalizują wysterowanie przekaźników.



Wykaz elementów, kupuj na stronie sklep.avt.pl (Warszawa, ul. Leszczyńska 11, tel. +48222578451, e-mail: handlowy@avt.pl)

Półprzewodniki:

IS1, IS2: G3VM-61DR1 przełącznik optyczny MOS (DIP4 SMD)
LD1, LD2: dioda led (SMD0603)
TVS1, TVS2: transil SMAJ48CA (SMB)
U1, U2: 74LVC1G06DCK (SMD SC70-5)

Rezystory: (SMD0603, 1%):

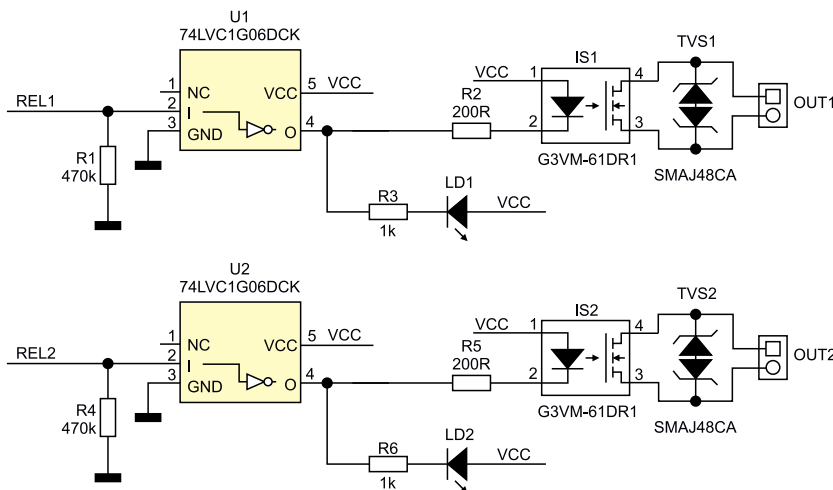
R1, R4: 470 kΩ
R2, R5: 200 Ω
R3, R6: 1 kΩ

Kondensatory:

C1, C2: 0,1 μF 10 V (SMD0603)

Pozostałe:

OUT1, OUT2: złącze DG 3,5 mm, 2 piny



Rysunek 1. Schemat modułu przełączników MOS

W modelu zastosowano przełączniki z obniżoną rezystancją załączenia typu G3VM-61DR1 (Omron) zdolne do przełączania prądu do 3 A, przy napięciu szczytowym 60 V, w temperaturze 25°C. Wyjścia IS1, IS2 są zabezpieczone transilami TVS1, TVS2 typu SMAJ48CA i są wyprowadzone na złącza OUT1 i OUT2. Sygnały sterujące oraz zasilanie doprowadzone są do złącza IN. Moduł pracuje poprawnie zasilany napięciem 3,0...5,5 V, co zapewnia bezproblemową pracę z większością zestawów uruchomieniowych.

Montaż i uruchomienie

Minimoduł zmontowany jest na dwustronnej płytce drukowanej, której schemat pokazano na **rysunku 2**. Montaż nie wymaga opisu, należy zwrócić uwagę na zachowanie ostrożności podczas lutowania, gdyż przełącznik półprzewodnikowy jest elementem MOS i jest czuły na ładunki ESD. Układ zmontowany ze sprawnych elementów nie wymaga uruchamiania, należy tylko sprawdzić poprawność przełączania.

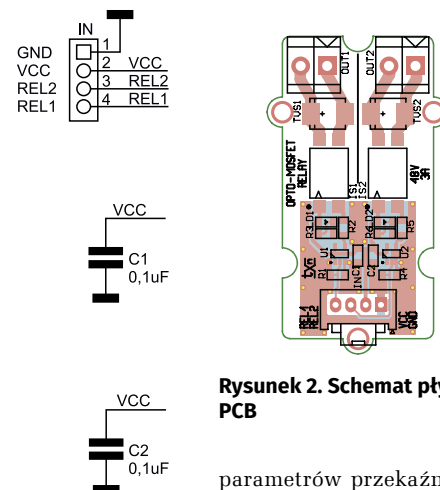
W zależności od współpracującego obciążenia typ przełącznika oraz diodę zabezpieczającą można dobrać według **tabeli 1**. W modelu jest to zestaw G3VM-61DR1 i SMAJ48V zapewniający współpracę z obciążeniami

zasilanymi napięciem do 48 V przy maksymalnym przełączanym prądzie do 3 A.

Przełączniki półprzewodnikowe

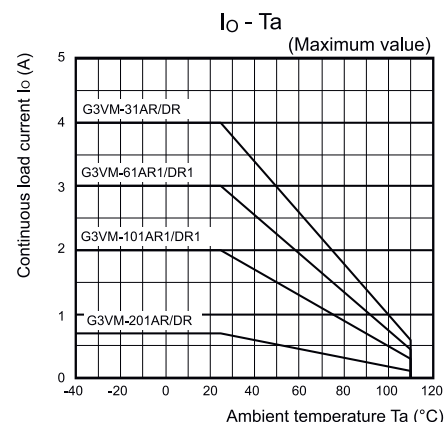
W przypadku zastosowań przełączników półprzewodnikowych oprócz ich oczywistych zalet, należy też pamiętać o kilku wadach, z których największą jest brak odporności na przeciążenia zarówno elektryczne, jak termiczne. O ile przełączniki stykowe bez problemu znoszą nawet większe przeciążenia napięciowe i prądowe (np. prądy impulsowe przy rozruchu), które w najgorszym przypadku degradują styki i znacząco zmniejszają trwałość, o tyle przełącznik półprzewodnikowy nawet przy niewielkim krótkotrwałym przeciążeniu ulegnie nieodwracalnemu uszkodzeniu. Pozostaje dobór zewnętrznych, odpowiednio szybkich zabezpieczeń lub praca z dużym marginesem obciążenia.

Drugą znaczącą wadą jest silna zależność parametrów przełącznika od temperatury. W zależności od jej wartości należy mocno zredukować prąd obciążenia, np. dla przełącznika G3VM-61DR1 zależność pokazano na **rysunku 3**. Niestety w rzeczywistości w zasadzie trudno liczyć na osiągnięcie

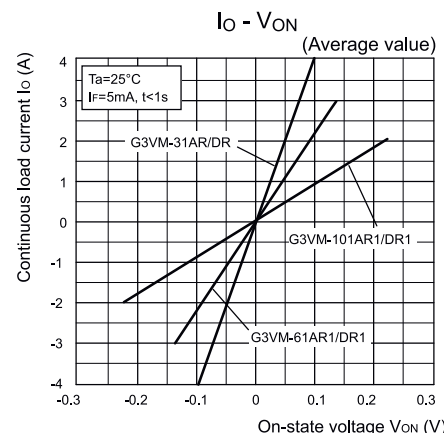


Rysunek 2. Schemat płytki PCB

parametrów przełącznika deklarowanych przez producenta. Należy pamiętać, że straty zarówno w oświetlaczu, jak i w samych elementach kluczących MOS nie są pomijalne i będą dodatkowo utrudniać utrzymanie niskiej temperatury układu. Przykładową zależność spadku napięcia od prądu przewodzenia klucza pokazano na **rysunku 4**.



Rysunek 3. Zależność redukcji prądu obciążenia od temperatury otoczenia



Rysunek 4. Charakterystyka spadku napięcia na elemencie wykonawczym

Tabela 1. Typy przełącznika oraz diod zabezpieczających, które można zastosować w układzie oraz odpowiadające im parametry wyjściowe

Typ	Napięcie maksymalne [V]	Maksymalny prąd obciążenia [A]	TVS1/2
G3VM-21DR	20	3	SMAJ18CA
G3VM-31DR	30	4	SMAJ24CA
G3VM-41DR	40	2,5	SMAJ30CA
G3VM-61DR	60	2	SMAJ48CA
G3VM-61DR1	60	3	SMAJ48CA

Podsumowanie

Przy wspomnianych wadach ostatnia, jaką jest różny czas załączenia i wyłączenia klucza, wydaje się w większości układów problemem nieistotnym. Pomimo to, mając świadomość, że opisany moduł przeznaczony jest do zastosowań w obwodach sterowania, a nie

wykonawczych i nie służy do przełączania dużych mocy, z jakimi kojarzone są przekaźniki półprzewodnikowe, warto zapoznać się z tymi elementami. Dla osób zainteresowanych tematyką przekaźników półprzewodnikowych polecam artykuły w EP 12/21 [1], noty katalogowe rodziny G3VM-K302-E1-02.

pdf oraz dokument *Common Precautions for All MOS FET Relays.pdf* [2] firmy Omron.

Adam Tatuś, EP

[1] <http://bit.ly/3IWfxNU>

[2] <https://bit.ly/3IZalJr>



W ofercie AVT*

AVT5977

Podstawowe parametry:

- stabilizacja napięcia dodatniego i ujemnego,
- regulacja współbieżna, realizowana jednym potencjometrem,
- zakres napięć wyjściowych: +1,25...22 V oraz -1,25...22 V,
- zakres napięć wejściowych: +7...30 V oraz -4...27 V,
- maksymalny prąd wyjściowy 1,5 A,
- wbudowane zabezpieczenie przed przegrzaniem.

* **Uwaga!** Elektroniczne zestawy do samodzielnego montażu. Wymagana umiejętność lutowania! Podstawową wersją zestawu jest wersja [B] nazywana potocznie KIT-em (z ang. zestaw). Zestaw w wersji [B] zawiera elementy elektroniczne (w tym [UK] – jeśli występuje w projekcie), które należy samodzielnie wlutować w dołączoną płytkę drukowaną (PCB). Wykaz elementów znajduje się w dokumentacji, która jest podlinkowana w opisie kitu. Mając na uwadze różne potrzeby naszych klientów, oferujemy dodatkowe wersje:

- wersja [C] – zmontowany, uruchomiony i przetestowany zestaw [B] (elementy wlutowane w płytkę PCB),
 - wersja [A] – płytkę drukowaną bez elementów i dokumentacji.
- Kity, w których występuje układ scalony wymagający zaprogramowania, mają następujące dodatkowe wersje:
- wersja [A+] – płytkę drukowaną [A] + zaprogramowany układ [UK] i dokumentacja,
 - wersja [UK] – zaprogramowany układ.

Dodatkowe materiały do pobrania ze strony www.ulubionykiosk.pl/media

- AVT5963 Zasilacz warsztatowy część 1 i 2 (EP 12/2022 01/2023)
- Modułowy zasilacz warsztatowy (EP 5/2022)
- Regulowany zasilacz warsztatowy – RPS-02 (EP 4/2022)
- AVT5915 Zasilacz 5 V/1 A z szerokim zakresem napięć wejściowych (EP 1/2022)
- AVT5908 Beztransformatorowy impulsowy zasilacz sieciowy (EP 12/2021)
- AVT5872 Regulowany zamiennik stabilizatora 78xx (EP 7/2021)

Nie każdy zestaw AVT występuje we wszystkich wersjach! Każda wersja ma załączony ten sam plik PDF! Podczas składania zamówienia upewnij się, którą wersję zamawiasz! <http://sklep.avt.pl>

W przypadku braku dostępności na stronie sklepu osoby zainteresowane zakupem płytek drukowanych (PCB) prosimy o kontakt via e-mail: kity@avt.pl.

Stabilizator napięcia symetrycznego z regulacją współbieżną

Układy LM317 i LM337 umożliwiają łatwą realizację regulowanych stabilizatorów napięć stałych, odpowiednio dodatniego i ujemnego. O ile jednokrotne ich ustawienie nie stanowi problemu, o tyle jednoczesna zmiana napięcia wyjściowego obu tych stabilizatorów rodzi problemy. Zaprezentowany układ może być prostym, a zarazem funkcjonalnym uzupełnieniem narzędzi w pracowni elektronika.

Moduły ze stabilizatorami liniowymi typu LM317 i LM337 są tanie i bardzo łatwo dostępne. Można z nich zbudować prosty zasilacz do układów analogowych, na przykład do testowania przedwzmacniaczy audio. Przysłowiowe schody zaczynają się w momencie, kiedy potrzebujemy regulowanego napięcia symetrycznego. Oddzielne regulowanie dwóch potencjometrów jest uciążliwe. Z kolei jeden podwójny potencjometr potrafi mieć bardzo duże rozrzuty wartości rezystancji między sekcjami, sięgające kilkunastu procent. Do zasilacza laboratoryjnego to dość kiepskie rozwiązania... ale jest też zdecydowanie lepsze.

Zaprezentowany układ to proste w budowie i kompaktowe ominięcie opisanego problemu. Jednym potencjometrem możemy jednocześnie regulować dwa napięcia wyjściowe, dodatnie i ujemne. Nierównomierności między nimi mogą wynosić nie więcej niż kilkanaście miliwoltów, co jest bardzo dobrym wynikiem jak na tak prosty moduł. Niejako przy okazji mamy do dyspozycji całkiem skutecznie działające zabezpieczenie przed przegrzaniem, więc budowa własnego zasilacza do testowania układów analogowych nie będzie stanowiła większej trudności.

Budowa i działanie

Schemat ideowy omawianego układu znajduje się na **rysunku 1**. Napięcie wejściowe, które ma być regulowane, podaje się na zaciski złącza J1. Powinno być wyprostowane, a najlepiej, gdyby było dobrze filtrowane. Kondensatory C1 i C2 mają wprawdzie niewielką pojemność, lecz przy pełnym obciążeniu wyjścia zasilacza tętnienia na ich zaciskach mogą okazać się zbyt duże. Ich głównym zadaniem jest zmniejszenie impedancji wewnętrznej prostownika z własnym filtrem, którego wyjście będzie podłączone do złącza J1.

Następny blok to dwa dobrze znane układy – bliźniacze LM317 i LM337. Pierwszy służy do stabilizowania napięć dodatnich, drugi zaś ujemnych. W ich aplikacji nie ma tutaj niczego nietypowego, dodano jedynie diody D1 i D2 chroniące te stabilizatory przed uszkodzeniem w sytuacji, kiedy napięcie na wyjściu chwilowo stanie się wyższe od tego, które mamy na wejściu.

Jakie są zalety zastosowania właśnie tych stabilizatorów? Bardzo wiele upraszczają. Po pierwsze, wbudowane źródła napięcia odniesienia (zwłaszcza w LM317) wykluczają konieczność stosowania innych tego typu dodatkowych układów. Po drugie,



mają wbudowane zabezpieczenia przed przegrzaniem, więc nie ma potrzeby dodawania termistorów czy innych czujników temperatury. Można je traktować jak tranzystory bipolarne (odpowiednio NPN i PNP) z dokładnie ustalonym napięciem U_{BE} , wysokim wzmocnieniem prądowym i zabezpieczeniem przed spaleniem w wyniku przegrzania. Tyle uproszczenia w tak małych obudowach i to za niewielką cenę.

Potencjometr P1 jest dostępny dla użytkownika, to typowy pojedynczy potencjometr montowany do ścianki przedniej obudowy. Zadaje on napięcie wyjściowe układu LM317 w zakresie +1,25...22 V. Kondensator C5 zmniejsza tętnienia napięcia wyjściowego. A skąd ujemna gałąź układu wie, jakie powinno być napięcie ujemne, skoro potencjometr jest pojedynczy? Dzielnik rezystancyjny, w skład którego wchodzi R5 oraz R4 + P2, dzieli napięcie wyjściowe. Potencjometr P2 powinien być tak ustawiony, aby rezystancja R5

może pozostać dowolnie długo, bez ryzyka uszkodzenia czy wzbudzenia się.

Montaż i uruchomienie

Układ został zmontowany na dwustronnej płytce drukowanej o wymiarach 65×60 mm, której schemat został pokazany na rysunku 2. W odległości 3 mm od krawędzi płytki znalazły się cztery otwory montażowe, każdy o średnicy 3,2 mm.

Montaż proponuję rozpocząć od elementów o najmniejszej wysokości obudowy, czyli rezystorów i diod. Pod układ US4 proponuję zastosować podstawkę, aby ułatwić jego wymianę w razie uszkodzenia. Stabilizatory LM317 i LM337 można włutować na dłuższych nóżkach, by łatwo dało się je przykręcić do radiatora. Zmontowany układ można zobaczyć na fotografii tytułowej.

Zasilanie dla układu powinno się zawierać w następujących granicach: +7...30 V oraz -4...27 V. Dla gałęzi dodatniej owe ograniczenia wynikają z konieczności zapewnienia prawidłowych warunków pracy dla stabilizatora US3 (dropout 2 V i maksymalne napięcie wejściowe wynoszące 30 V). Z kolei gałąź ujemna jest ograniczona przez dropout układu LM337 (około 3 V) i maksymalne napięcie zasilające wzmacniacz operacyjny

LM358. Jego dodatnie wyprowadzenie zasilania jest na potencjale +5 V, więc ujemny może mieć potencjał nie niższy niż -27 V, aby różnica nie przekraczała 32 V. Można założyć, że maksymalne napięcie wyjściowe, jakie ten układ jest w stanie osiągnąć, wynosi ±22 V, a jeżeli napięcie zasilające będzie niższe niż ±25 V, to dropout tego układu wynosi tyle samo, co dropout układów LM317 i LM337, czyli około 3 V – czyli maksymalne napięcie wyjściowe będzie o 3 V niższe od wejściowego.

Pobór prądu przez układ bez obciążonego wyjścia wynosi około 25 mA z dodatniej linii zasilającej i około 15 mA z ujemnej. Jest to wartość stała, niezależna zarówno od napięcia wejściowego, jak i wyjściowego. Maksymalny prąd wyjściowy jest ograniczony przez użyte stabilizatory liniowe i wynosi około 1,5 A.

Z zasady działania układu wynika, że ujemne napięcie wyjściowe próbuje odwzorować potencjał dodatniego zacisku w złączu wyjściowym (J2). Ale ta relacja nie zachodzi w drugą stronę. Oznacza to, że zwiększając obciążenie na linii dodatniej, kiedy napięcie wyjściowe nieco zmaleje wskutek niezerowej rezystancji wewnętrznej, zmaleje również (dokładniej: zbliży się do zera) potencjał zacisku

ujemnego. Jeżeli zaś wzrośnie obciążenie linii ujemnej, to potencjał linii dodatniej nie dostosuje się do niego. Ten brak wzajemności jest konsekwencją stosunkowo prostej zasady działania układu, lecz w zdecydowanej większości praktycznych przypadków nie będzie ona miała realnego znaczenia.

Moduł stabilizatora nie zda się na zbyt wiele, jeżeli jego elementy wykonawcze, a takimi są LM317 i LM337, nie będą miały zapewnionego odpowiedniego chłodzenia. Odległość między nimi wynosi 25 mm. Jest to o tyle istotne, że planowany radiator powinien mieć taką samą (lub zbliżoną) odległość między żeberkami. Chodzi o to, by wierząc w nim otwór na śrubę M3 dociskającą metalową wkładkę do aluminiowej powierzchni, nie trafić w żeberko. Przykładem takiego profilu jest A4291 (na przykład gotowy radiator RADA4291L5 z oferty AVT), w którym żeberka znajdują się w odległości około 11,8 mm od siebie. Można więc między nimi przewiercić otwory na wylot i wygodnie przytwierdzić stabilizatory, nie zapominając o tulejkach izolacyjnych i odpowiednich podkładkach.

Michał Kurzela, EP



Podstawowe parametry:

- wymaga zamontowania gotowych sterowników zgodny z StepStick,
- dostosowana do modułów z układami: A4988, DRV8825, TMC2208, TMC2226,
- płytka o wymiarach zgodnych z Raspberry Pi Zero,
- konfiguracja poprzez magistralę I²C.

Dodatkowe materiały do pobrania ze strony www.ulubionykiosk.pl/media

- Eliminator drgań styków mechanicznych (EP 1/2023)
- Moduł redundancji zasilania do komputerów SBC (EP 1/2023)
- Sterownik mikrosilnika krokowego dla Pi Pico (EP 12/2022)
- Radiomodem ISM do Raspberry Pi Zero (EP 11/2022)
- Moduł LoRa dla RPi Pico (EP 9/2022)
- Moduł z wyświetlaczami numitron (EP 8/2022)
- Sterownik mikrosilników prądu stałego do RPi Pico (EP 7/2022)
- Moduł przełączników półprzewodnikowych do RPi Zero i nie tylko (EP 7/2022)
- Ekspander 16×PWM (EP 6/2022)
- Moduł BLE4.1 dla RPi Pico (EP 6/2022)

* **Uwaga!** Elektroniczne zestawy do samodzielnego montażu. Wymagana umiejętność lutowania! Podstawową wersją zestawu jest wersja [B] nazywana potocznie KIT-em (z ang. zestaw). Zestaw w wersji [B] zawiera elementy elektroniczne (w tym [UK] – jeśli występuje w projekcie), które należy samodzielnie włutować w dołączoną płytkę drukowaną (PCB). Wykaz elementów znajduje się w dokumentacji, która jest podlinkowana w opisie kitu. Mając na uwadze różne potrzeby naszych klientów, oferujemy dodatkowe wersje:

- wersja [C] – zmontowany, uruchomiony i przetestowany
 - wersja [B] (elementy wlotowane w płytkę PCB),
 - wersja [A] – płytka drukowana bez elementów i dokumentacji.
- Kity, w których występuje układ scalony wymagający zaprogramowania, mają następujące dodatkowe wersje:
- wersja [A+] – płytka drukowana [A] + zaprogramowany układ
 - [UK] i dokumentacja,
 - wersja [UK] – zaprogramowany układ.

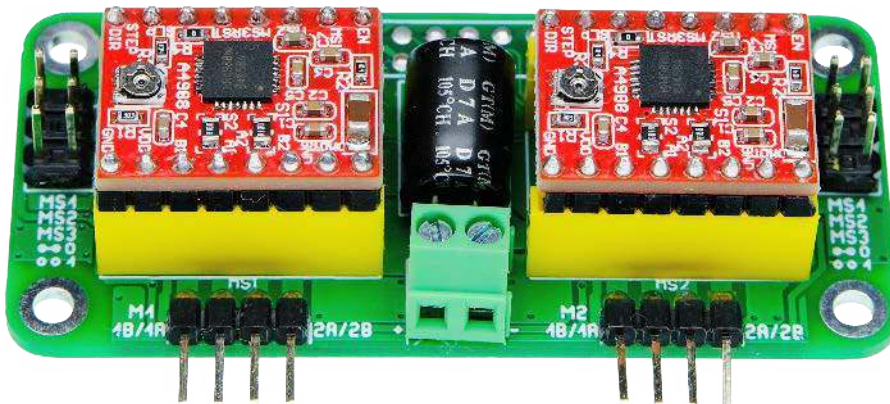
Nie każdy zestaw AVT występuje we wszystkich wersjach! Każda wersja ma załączony ten sam plik PDF! Podczas składania zamówienia upewnij się, którą wersję zamawiasz! <http://sklep.avt.pl>

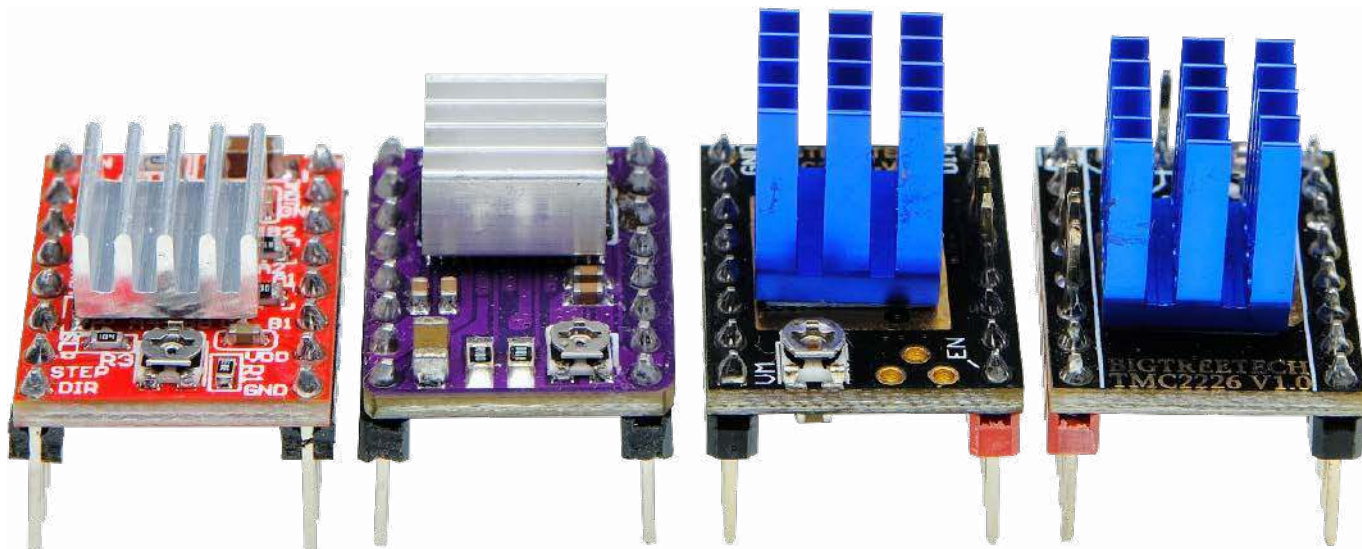
W przypadku braku dostępności na stronie sklepu osoby zainteresowane zakupem płytek drukowanych (PCB) prosimy o kontakt via e-mail: kity@avt.pl.

W ofercie AVT*
AVT5978

Sterownik dwóch mikrosilników krokowych do Pi Zero

Zaprezentowany projekt to nakładka ze sterownikiem dwóch mikrosilników krokowych dla Raspberry Pi. Zrezygnowano z zastosowania specjalizowanych driverów silników krokowych w postaci układów scalonych na rzecz gotowych modułów zgodnych ze standardem StepStick stosowanych np. w drukarkach 3D.





Fotografia 1. Przykładowe moduły driverów silników zgodne z StepStick

Użycie gotowego, wymiennego modułu, oprócz niższej ceny spowodowanej popularnością rozwiązania, umożliwia wybór optymalnych parametrów sterownika dla dołączonego silnika oraz sposobu sterowania mikro krokowego. Takie rozwiązanie ułatwia też ewentualną wymianę uszkodzonego modułu, a jak wiemy, takie rzeczy się niestety zdarzają...

Przykładowe sterowniki zgodne z StepStick zostały pokazane na fotografii 1. W kolejności od lewej znajdują się moduły z układami: A4988, DRV8825, TMC2208, TMC2226. Moduły są zgodne mechanicznie, mają ujednolicony sposób sterowania sygnałami EN/DIR/STEP, różnią się dostępną liczbą mikro kroków wbudowanego indeksera oraz możliwością konfiguracji poprzez interfejs

szeregowy w przypadku modułów TMC22xx. Przyporządkowanie wyprowadzeń zestawiono w tabeli 1. Moduły są wzajemnie zamienne, ale należy zwrócić uwagę na wyprowadzenie 10, na którym DRV8825 sygnalizuje usterkę, a dla pozostałych modułów jest to wyprowadzenie zasilania logiki.

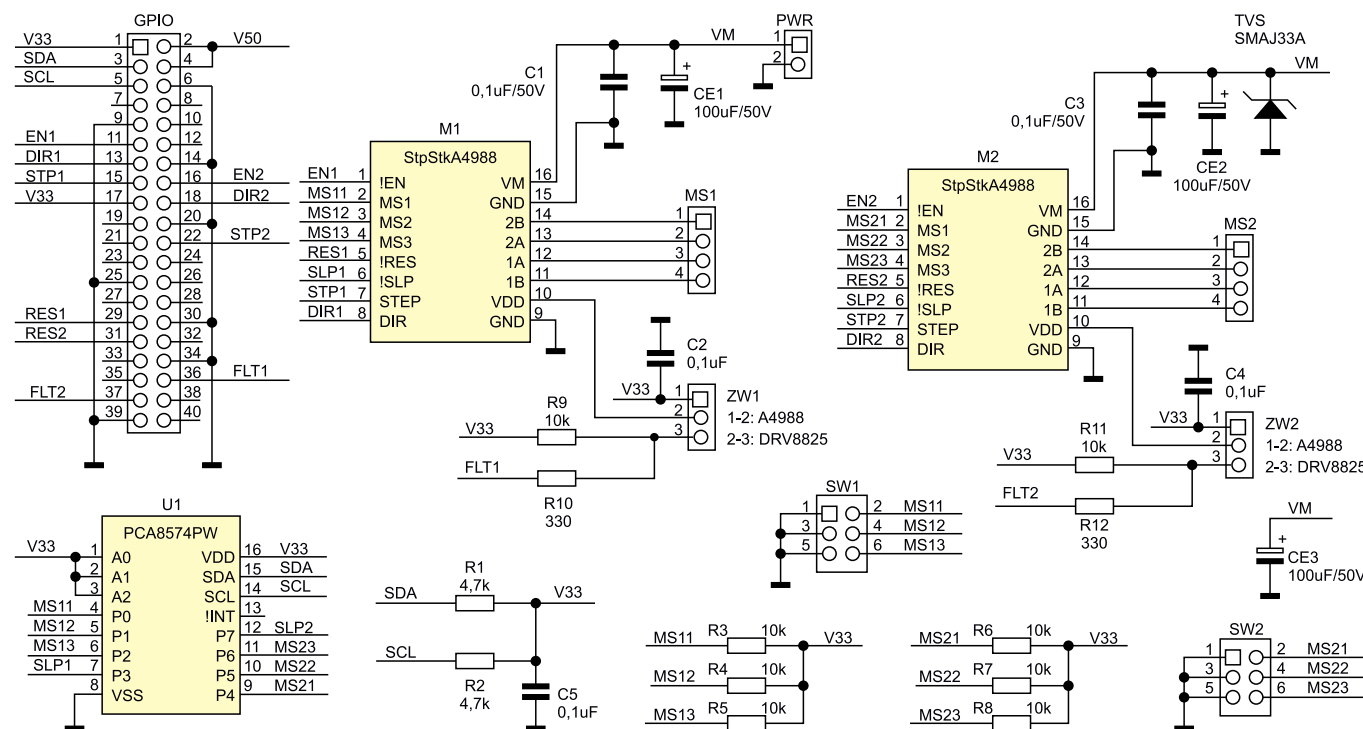
Wyprowadzenia 2...6 należy sterować w różny sposób, ale odbywa się to już programowo. Dotyczy to sygnałów wyboru mikro kroku lub obniżonego poboru mocy. Moduły TMC22xx mają możliwość konfiguracji przez port szeregowy, ale nie jest ona stosowana w zaprezentowanym rozwiązaniu.

Zestawienie nie uwzględnia wszystkich dostępnych modułów, przed wybraniem konkretnego modelu należy sprawdzić zgodność sprzętową i uwzględnić zmiany programowe.

Poszczególne płytki różnią się zakresem zasilania i maksymalnym prądem drivera, liczbą i zakresem dostępnych mikro kroków sekwencera, co w skrócie pokazuje tabela 2. Z praktycznych uwag warto sprawdzić szczegółowo dokumentację StepSticków z TMC22xx ze względu na pewną liczbę dostępnych wersji sprzętowych.

Budowa i działanie

Schemat nakładki został pokazany na rysunku 1. Możliwe jest zastosowanie dwóch niezależnych modułów StepStick. Sygnały sterujące bezpośrednio silnikami: EN_x(ENABLE), STP_x(STEP), DIR_x(DIR), RES_x(RESET) oraz FLT_x(FAULT), podłączone są do wyprowadzeń GPIO Pi Zero, co umożliwia ich szybkie generowanie. Zwory ZW1,



Rysunek 1. Schemat ideowy nakładki sterownika silników

Wykaz elementów, kupuj na stronie sklep.avt.pl (Warszawa, ul. Leszczynowa 11, tel. +48222578451, e-mail: handlowy@avt.pl)

Rezystory: (SMD0603)

R1, R2: 4,7 kΩ
R3, R4, R5, R6, R7, R8, R9, R11: 10 kΩ
R10, R12: 330 Ω

Kondensatory:

C1, C3: 0,1 μF/50 V ceramiczny 50 V (SMD0805)

CE1, CE2, CE3: 100 μF/50 V elektrolityczny
C2, C4, C5: 0,1 μF ceramiczny 16 V (SMD0603)

Półprzewodniki:

TSV: transil SMAJ33A (SMB_D)
U1: PCA8574PW (TSSOP16)
M1, M2: moduł StepStick4988 + gniazdo goldpin 1×8

Pozostałe:

GPIO: złącze IDC40 żeńskie 2×20
MS1, MS2: listwa goldpin kątowna 1×4
SW1, SW2: listwa goldpin 2×3
PWR: złącze śrubowe DG381-3.5-2

Tabela 1. Układ wyprowadzeń popularnych modułów StepStick

TMC2226	TMC2208	DRV8825	A4988	PIN	A4988	DRV8825	TMC2208	TMC2226
!EN	!EN	!EN	!EN	1	16	VMOT	VMOT	VMOT
MS1	MS1	MS1	MS1	2	15	GND	GND	GND
MS2	MS2	MS2	MS2	3	14	2B	A2	A2
PDN	UART	MS3	MS3	4	13	2A	A1	A1
STBY	PD	!RESET	!RESET	5	12	1A	B1	B1
CLK	CLK	!SLEEP	!SLEEP	6	11	1B	B2	B2
STEP	STEP	STEP	STEP	7	10	VIO	VIO	VIO
DIR	DIR	DIR	DIR	8	9	GND	GND	GND

Listing 1. Skrypt testowy dla PCA9634

```
import RPi.GPIO as GPIO
import smbus
from time import sleep
bus = smbus.SMBus(1)
# SLP & Mx config
bus.write_byte(0x27, 0x88)
GPIO.setmode(GPIO.BCM)
GPIO.setwarnings(False)
GPIO.setup(17, GPIO.OUT) #EN
GPIO.setup(27, GPIO.OUT) #DIR
GPIO.setup(22, GPIO.OUT) #STP
GPIO.setup(5, GPIO.OUT) #RES
GPIO.setup(16, GPIO.IN) #FLT DRV8825
GPIO.output(5, GPIO.LOW) #RES pulse
sleep(0.2)
GPIO.output(5, GPIO.HIGH)
sleep(0.2)
GPIO.output(17, GPIO.LOW) #EN DRV
GPIO.output(27, GPIO.LOW) #DIR set
x=1
while x < 49:
    print("STEP: ", x)
    GPIO.output(22, GPIO.LOW) # STP+
    GPIO.output(22, GPIO.HIGH)
    sleep(0.2)
    x=x+1
GPIO.cleanup()
bus.write_byte(0x27, 0x00)
```

ZW2 umożliwia zmianę funkcji wyprowadzenia 10. W położeniu 1–2: A4988/TMC22xx doprowadzają do wyprowadzenia 10 zasilanie logiki (V33), w położeniu 2–3: DRV8825 wprowadzają i polaryzują sygnał FLTx.

Sygnały konfiguracyjne mikro kroki MSxx(MicroSTEP) oraz sygnały obniżonego poboru mocy SLPx(SLEEP) podłączone są poprzez ekspander GPIO-FC U1 typu PCA8574 i dostępne są pod adresem 0x27 magistrali. Umożliwia to ich konfigurację programową.

Zwory SW11, SW12 służą do ręcznego ustalenia konfiguracji mikro kroków, która może być odczytana przez ekspander

Tabela 2. Porównanie parametrów modułów

	A4988	DRV8825	TMC2208	TMC2226
V _{MOT}	4,7...29 V	5,5...36 V	8,2...45 V	8...35 V
I _{MOT}	2 A	1,2 A	1,5 A	2 A
uSTEP	1/1...1/16	1/1...1/32	1/2...1/16(256)	1/1...1/16(256)

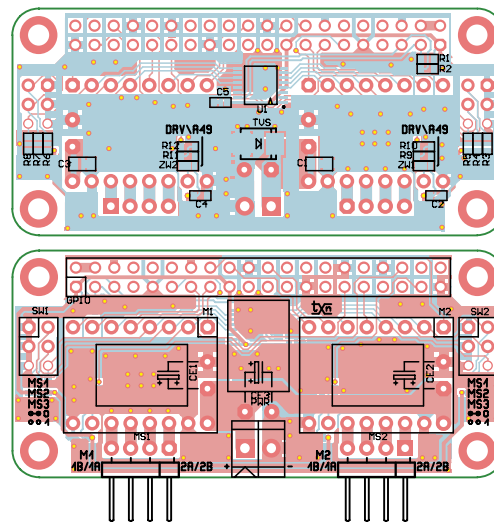
U1. Należy zwrócić uwagę na różną funkcję wyprowadzenia 4 w przypadku układu TMC22xx.

Montaż i uruchomienie

Nakładka została zmontowana na dwustronnej płytce drukowanej o wymiarach zgodnych z Raspberry Pi Zero, ale oczywiście może być stosowana także z innymi wersjami komputerka. Schemat płytki PCB został pokazany na rysunku 2.

Zmontowana nakładka nie wymaga uruchamiania, należy jedynie załączyć zwory ZW1, ZW2 w zależności od posiadanych modułów StepStick. Napięcie zasilania silników doprowadzone jest do złącza PWR. Sterowanie silnikami odbywa się po konfiguracji GPIO i rejestrów FC poprzez programowe generowanie impulsów kroku STP.

Prosty skrypt testowy w Pythonie pokazano na **listingu 1**. Dla sprawdzenia drugiego silnika wystarczy w skrypcie zmienić numery linii sterujących GPIO. Poprzez odpowiednią modyfikację wpisu do rejestru U1 aktywujemy driver (SLP=1) oraz definiujemy liczbę mikro kroków. Niestety każdy



Rysunek 2. Schemat płytki PCB

z modułów obsługuje inną liczbę mikro kroków, które nie pokrywają się, dla A4988 ustawienie wejść MSxx=1 ustawia krok 1/16, a dla DRV8825 ta sama konfiguracja ustawia krok 1/32. W przypadku bardziej zaawansowanych modułów TMC nie wszystkie podziały są dostępne, ze względu na ograniczoną liczbę wyprowadzeń Msxx.

Adam Tatuś, EP

REKLAMA

Odwiędź stronę z mnóstwem doskonałych projektów

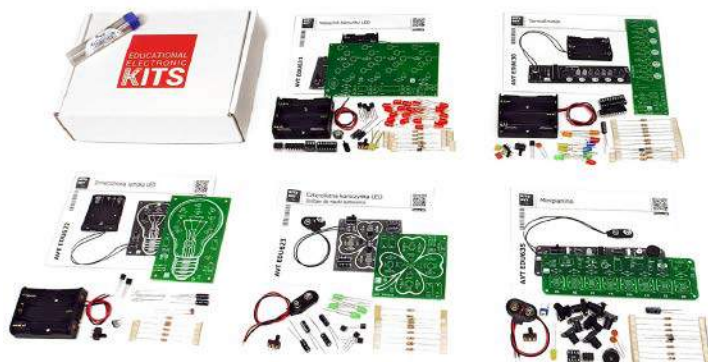


AVT EDU

Innowacyjna seria zestawów do nauki lutowania:

- większe pady
- duże odstępy między punktami lutowniczymi
- atrakcyjna grafika
- praktyczne zastosowanie

Zestawy dostępne pojedynczo i w pakietach.



Choinka LED RGB

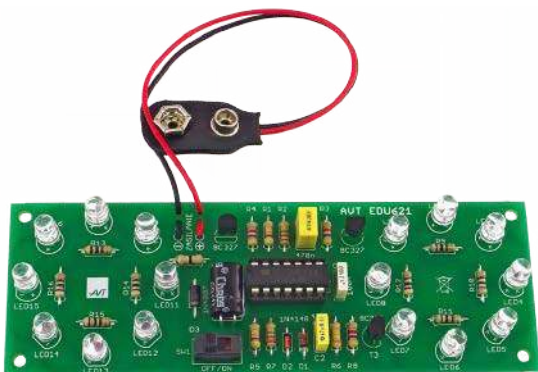
Świąteczny nastrój buduje mnóstwo pozornie drobnych szczegółów – migocące lampki, klimatyczne melodie, zapach herbaty z pomarańczą i goździkami. Czego jeszcze brakuje? Może choinki! W te Święta spraw sobie prezent, który pozwoli Ci na rozwijanie swoich umiejętności w lutowaniu!

SPECYFIKACJA:

- źródło światła – płynnie zmieniające kolor diody LED RGB,
- bardzo prosty montaż,
- zasilanie: 3 VDC [2×AA] – zestaw nie zawiera baterii,
- wymiary płytki: 68×83 mm

kod handlowy: **AVTEDU640**

cena: **24zł**



Stroboskop policyjny LED

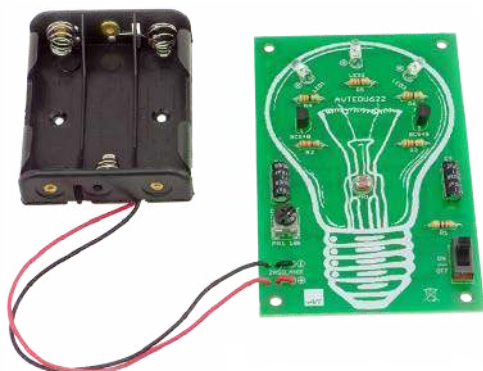
Efektom wizualnym generowanym przez moduł jest imitacja świateł pojazdu uprzywilejowanego.

SPECYFIKACJA:

- 2 pola świetlne z diodami LED (czerwone i niebieskie),
- 8 diod LED w każdym polu,
- wymiary płytki: 125×44 mm,
- napięcie zasilania: 9 VDC [6F22] – zestaw nie zawiera baterii

kod handlowy: **AVTEDU621**

cena: **24zł**



Zmierzchowa lampka LED

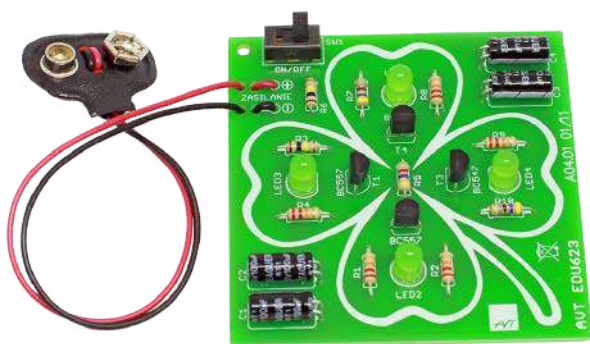
Praktyczna, wyróżniająca się designem lampka nocna z czujnikiem zmierzchu, która po zapadnięciu zmroku, rozbłyśnie jasnym światłem diod LED.

SPECYFIKACJA:

- źródło światła: 3 białe diody LED,
- płynna regulacja czułości zadziałania,
- napięcie zasilania: 5 VDC [3×AA] – zestaw nie zawiera baterii,
- wymiary płytki: 92×60 mm

kod handlowy: **AVTEDU622**

cena: **24zł**



Czterolistna koniczynka LED

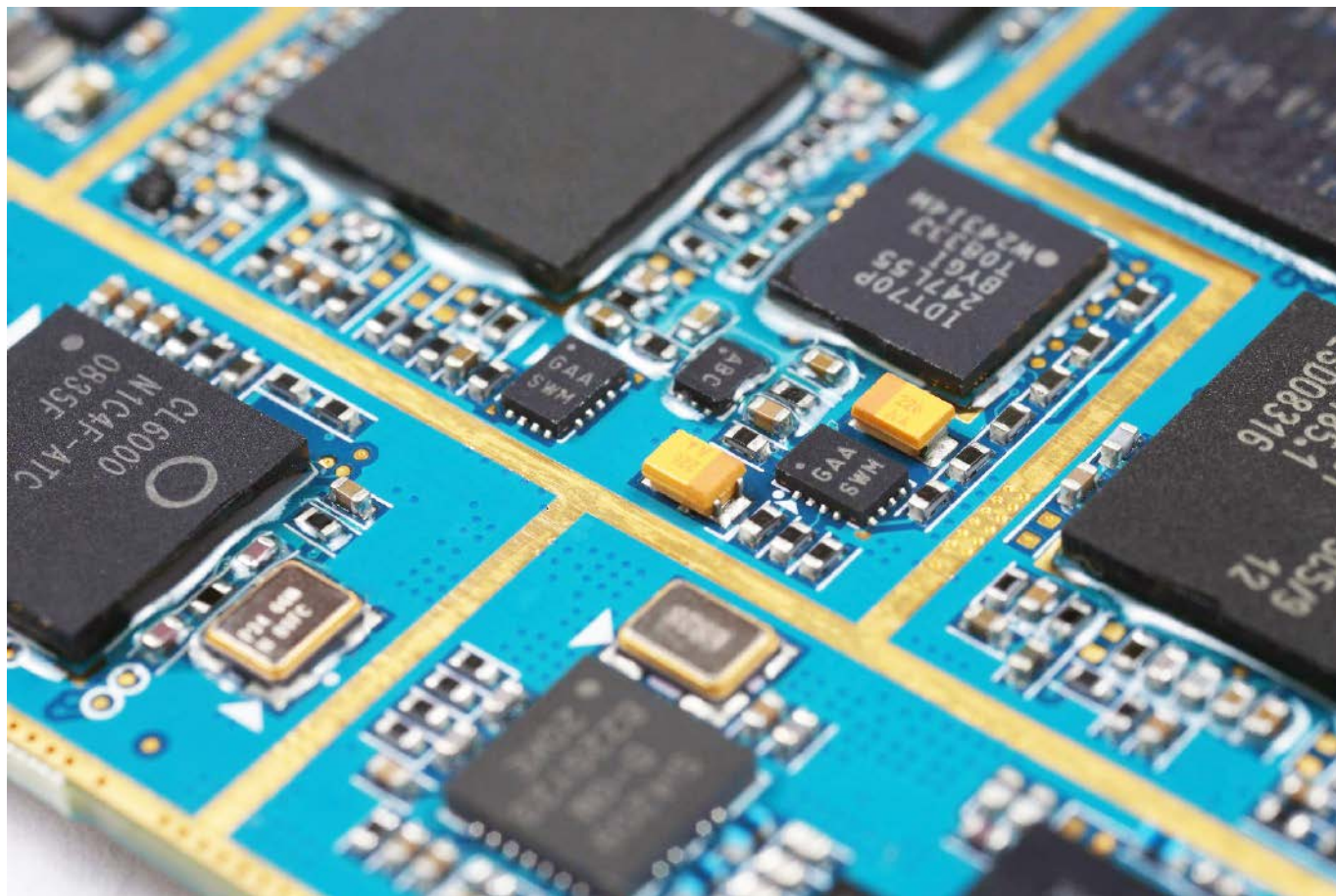
Uroklivy i prosty w montażu gadżet będzie cieszył oko dzięki dwóm parom diod LED, które migają w zmiennym rytmie.

SPECYFIKACJA:

- 4 diody LED wysokiej jasności (pure green),
- automatyczna regulacja częstotliwości błysków,
- napięcie zasilania: 9 VDC [6F22] – zestaw nie zawiera baterii,
- mały pobór prądu (ok. 9 mA dla zasilania 9 V),
- wymiary płytki 65×65 mm

kod handlowy: **AVTEDU623**

cena: **22zł**



Strategia projektowania płytek drukowanych

Projektowanie mozaiki ścieżek na płycie drukowanej da najlepszy efekt wtedy, gdy do tego zadania podejmiemy z konkretnym planem. W zaprezentowanym artykule nakreślone zostaną – zupełnie subiektywne – aspekty projektowania obwodu PCB, które należy rozważyć, zanim przejdziemy do zasadniczej części projektu – prowadzenia ścieżek pomiędzy poszczególnymi komponentami na PCB. Dzięki temu unikniemy co najmniej kilku poprawek czy modyfikacji nieudanych prototypów i kosztownych eksperymentów.

Projektowanie płytki drukowanej, po ustaleniu konstrukcji samego laminatu (co szczegółowo opisaliśmy w oddzielnym artykule), rozpoczyna się od ogólnego rozmieszczenia elementów na płycie drukowanej i zaplanowania, gdzie poprowadzone zostaną kluczowe ścieżki – są to głównie kluczowe linie sygnałowe oraz linie masy (którym zwykle poświęcamy za mało uwagi).

Rozłożenie i orientacja elementów

Zanim zostanie poprowadzona pierwsza ścieżka na PCB, trzeba ustalić lokalizację poszczególnych komponentów. Jest to uwarunkowane szeregiem czynników, jednak dobrze jest uwzględnić opisane poniżej ogólne zasady.

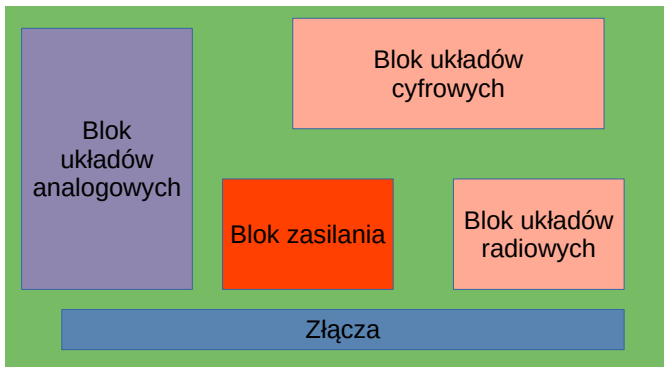
Pogrupuj komponenty według funkcji

Komponenty, które mają podobne funkcje, powinny być zgrupowane fizycznie razem. Na przykład układy scalone do zarządzania zasilaniem (tzw. PMIC) powinny być zgrupowane w tej samej sekcji zarządzania energią wraz z przetwornicami, LDO i podobnymi urządzeniami, które wytwarzają sporo ciepła i generują wysokie prądy. Sekcja zasilania powinna być odseparowana od części analogowej i cyfrowej, zwłaszcza jeśli występują sygnały o wysokich częstotliwościach przełączania.

Elementy generujące zakłócenia elektromagnetyczne, takie jak cewki i transformatory, należy lokalizować z dala od bardziej wrażliwych sygnałów czy układów. Zgrupowanie tych elementów magnetycznych w jednym miejscu, przy zachowaniu odpowiednich separacji pól pomiędzy nimi, upraszcza dalsze projektowanie PCB.

Grupowanie komponentów według ich funkcji pozwala również na lepszą kontrolę ścieżki powrotnej prądu przez linie czy wylewki masy – co do zasady, energia dostarczana do układu przez zasilacz wraca do niego ścieżkami masy. Tworząc na początku do projektowania PCB tzw. floorplan, czyli ogólne założenia, w jakich rejonach PCB znajdować się będą poszczególne sekcje układu (**rysunek 1**), można z łatwością rozmieścić tam elementy na samym wstępie, co uprości dalsze projektowanie PCB.

Niestety nie ma gotowych i jednoznacznych przepisów na kreację tego rodzaju planu – wszystko jest zależne od rodzaju danej sekcji.



Rysunek 1. Przykładowe rozplanowanie sekcji obwodu na PCB



Fotografia 1. Zorientowane w tę samą stronę układy scalone na płytce PCB

W pierwszej kolejności na płytce umieszcza się elementy, które z jakiegoś powodu mają ograniczoną możliwość lokalizacji na PCB, np. złącza, które muszą znaleźć się przy krawędzi. Następnie, obok złączy, dobrze umieścić jest sekcje, które są z nimi połączone tak, aby zapewnić możliwie krótkie ścieżki w układzie. Sekcja zasilania, podobnie jak inne fragmenty układu generujące dużo ciepła, umieszczone powinny być na ogół bliżej krawędzi PCB, chyba że zastosowane zostaną jakieś inne metody zarządzania temperaturą w układzie.

Użyj standardowej orientacji komponentów

Układy scalone, niezależnie od ich gabarytów i liczby wyprowadzeń, zawsze mają wyprowadzenie referencyjne (pin 1). Aby usprawnić układanie tych elementów na PCB i uprościć fazę montażu, projektanci powinni zadbać o to, aby wszystkie układy scalone były ustawione w tym samym kierunku (fotografia 1). Zwiększa to efektywność procesu montażu i ogranicza błędy pozycjonowania. Mówiąc bardziej ogólnie, powszechną zasadą jest orientowanie podobnych komponentów (w tym także elementów pasywnych) w tym samym kierunku, co zapewnia bardziej wydajny i odporny na błędy proces układania i lutowania ich na PCB.

Na fotografii 1 pokazano, w jaki sposób zarówno aktywne, jak i pasywne komponenty zostały zorientowane zgodnie z bardzo precyzyjną logiką i regułami. Wszystkie podobne elementy zostały umieszczone w większości w tym samym kierunku i są tak samo zorientowane. Dodatkowo elementy ułożone są pod kątem 90 stopni pomiędzy sobą, co upraszcza montaż automatyczny.

Zaleca się podzielenie PCB na rzędy i kolumny oraz ich równomierne zorientowanie, aby uprościć montaż za pomocą maszyn typu pick-and-place, a także kontrolę i konserwację. Wszystkie spolaryzowane komponenty, takie jak kondensatory elektrolityczne i tantalowe czy diody, powinny być zorientowane w tym samym kierunku, wskazując biegunowość komponentów na sitodruku (warstwie opisowej). Dobrą zasadą jest zachowanie odstępu co najmniej 40 milsów między komponentami i co najmniej 100 milsów między każdym komponentem a krawędzią płytki drukowanej.

Po stronie lutowania płytki drukowanej należy unikać umieszczania komponentów SMD w pobliżu wyprowadzeń elementów przelotowych. Wszystkie elementy do montażu powierzchniowego powinny być umieszczone na tej samej stronie płytki, podczas gdy wszystkie elementy THT powinny być umieszczone na górnej stronie płytki PCB, aby uprościć montaż. Niezastosowanie się do tego może oznaczać, że konieczne będzie dodatkowe mocowanie elementów do PCB (np. klejenie) na czas montażu lub, co gorsza, ręczne montowanie i lutowanie elementów THT – wpływa to negatywnie na koszt procesu montażu układu.

Oddziel różne obszary od siebie

Obszary PCB, które zawierają komponenty cyfrowe, analogowe, radiowe (RF) lub zasilania, powinny być oddzielone od siebie. Z jednej strony realizuje się to poprzez pogrupowanie poszczególnych sekcji razem, ale konieczne jest również zachowanie odpowiedniej odległości pomiędzy sekcjami. Oddzielenie różnych obszarów funkcjonalnych zapobiega zakłóceniom między sygnałami analogowymi i cyfrowymi, wynikającym ze zjawiska przesłuchu, które może zagrażać integralności sygnału czy zwiększać poziom szumu w sygnale.

Najprostszym sposobem zapobiegania nakładaniu się ścieżek analogowych i cyfrowych jest trzymanie poszczególnych komponentów w oddzielnych obszarach (tak jak pokazano na fotografii tytułowej). Układy mieszane, należące jednocześnie do więcej niż jednej sekcji (np. przetworniki analogowo-cyfrowe ADC i cyfrowo-analogowe DAC), umieszczane są na granicach pomiędzy nimi.

Analogiczną zasadę należy zastosować do masy analogowej i cyfrowej, których nie wolno łączyć ze sobą w dowolny sposób – jest to opisane w dalszej części artykułu. Natomiast samo zagadnienie prowadzenia mas, ich separacji i łączenia stanowczo przekracza zakres tego artykułu.

Jako kryterium oddzielenia różnych obszarów można użyć zarówno funkcji elementu, jak i poziomów napięcia czy prądu, z jakimi pracuje. Oddzielone od siebie mogą też być układy, które są wyjątkowo wrażliwe na zakłócenia (te często nawet zamyka się w metalowych, podłączonych do masy puszkach – ekranach). Fotografia tytułowa pokazuje przykład wysoce zintegrowanej płytki, w której różne komponenty zostały pogrupowane i podzielone na sekcje, które następnie są dodatkowo izolowane za pomocą ekranów.

Precyzyjne i wrażliwe komponenty umieszczaj z dala od źródeł ciepła

W zastosowaniach, w których występuje duża moc, tranzystory MOSFET, IGBT, PMIC i stabilizatory napięcia wytwarzają znaczną ilość ciepła. Nawet jeśli do płytki dodana będzie wystarczająca liczba przelotek, aby wspomóc w jego rozpraszaniu albo zamontowane będą radiatory, to zawsze lepiej jest unikać umieszczania innych komponentów w pobliżu elementów zasilających. To samo dotyczy wzmacniaczy operacyjnych mocy lub innych urządzeń emitujących ciepło. Wynika to z prostego faktu – elementy, zlokalizowane blisko sekcji mocy, również będą się rozgrzewały, co może negatywnie wpływać na ich działanie. Np. w przypadku oporników, których typowy temperaturowy współczynnik rezystancyjny wynosi 100...300 ppm/°C, zmiana ich temperatury o 10°C może oznaczać zmianę rezystancji o 0,3% – w precyzyjnych systemach analogowych to bardzo dużo. W przypadku innych elementów, takich jak kondensatory elektrolityczne, zwiększanie temperatury pracy przyspiesza ich starzenie, a co za tym idzie, powoduje, że układ szybciej będzie wymagał serwisu.

Utrzymuj separację od krawędzi

Elementami, które z pewnością powinny znajdować się przy krawędziach płytki drukowanej, są złącza, zwłaszcza jeśli wymagają przykręcenia. Pozwala to uniknąć niepożądanego kontaktu kabli z innymi komponentami na płytce drukowanej i upraszcza montaż i instalację płytki w obudowie itd. Z drugiej strony zamiast tego należy unikać

umieszczania wrażliwych urządzeń w pobliżu krawędzi płytki, ponieważ mają one inną charakterystykę impedancji w porównaniu z resztą obwodu i stwarzają większe ryzyko zakłóceń elektromagnetycznych wnioskujących do układu z zewnątrz.

Większość problemów z pozycjonowaniem napotykanych podczas faz montażu lub produkcji pojawia się, gdy komponenty są umieszczane zbyt blisko krawędzi PCB. Sprzęt do automatycznego montażu płytek elektronicznych wymaga zachowania minimalnych odległości elementów od krawędzi i tej odległości należy przestrzegać na etapie projektowania PCB. Aby uniknąć problemów z maszynami typu pick-and-place, należy zachować odstęp co najmniej 100 milów między każdym komponentem a krawędzią płytki.

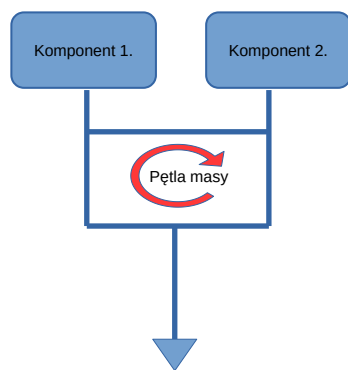
Masa

Prowadzenie ścieżek masy w układzie elektronicznym jest jednym z istotniejszych aspektów projektowania PCB. Nie możemy zaniedbać tego zabiegu też na etapie obierania strategii projektowania PCB, gdyż opisywać musi ona również, w jaki sposób prowadzona będzie w układzie masa.

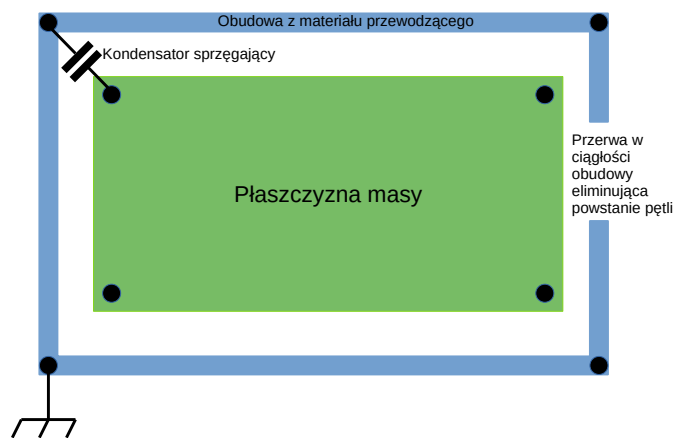
Każdy duży kawałek miedzi na płycie drukowanej podłączony do potencjału masy nazywamy płaszczyzną lub wylewką masy. W przypadku płytki dwuwarstwowej wylewka jest zwykle rozłożona na dolnej warstwie, podczas gdy ścieżki i komponenty są rozmieszczone na górnej warstwie. W wielowarstwowej płycie drukowanej jedna z wewnętrznych płaszczyzn miedzianych jest zwykle przeznaczona jako płaszczyzna masy.

Jeśli wylewka masy nie pokrywa całkowicie całej warstwy, zawsze należy upewnić się, że nie tworzą się żadne zamknięte pierścienie w płaszczyźnie uziemienia, ponieważ powoduje to wzrost podatności na zakłócenia elektromagnetyczne (EMI) – pętla taka staje się anteną i zbiera zakłócenia z otoczenia i wstrzykuje je do masy. Należy pamiętać, że zakłócenia elektromagnetyczne mogą być indukowane w płaszczyźnie uziemienia przez inne komponenty na płycie lub pochodzić ze źródeł zewnętrznych.

Podobnie umieszczenie niepotrzebnych ścieżek między stykami uziemienia dwóch komponentów tworzy pętlę uziemienia (rysunek 2). Jest to szczególnie silne źródło szumu między obwodami cyfrowymi, które naśladuje zachowanie odbicia od masy. Tworzy również skuteczną cewkę indukcyjną, która zwiększa podatność na zakłócenia elektromagnetyczne.



Rysunek 2. Schematycznie pokazana pętla masy



Rysunek 3. Jedna z metod łączenia masy układu z przewodzącą obudową

Każdy komponent musi być indywidualnie podłączony do solidnej płaszczyzny masy, aby uniknąć powstawania tego rodzaju pętli.

Korzystając z uziemienia obudowy, można uniknąć pętli masy, umieszczając przerwę w sekcji uziemienia, która łączy się z obudową, jak pokazano na **rysunku 3**. Zastosowanie kondensatora zapewnia punkt masy dla prądu przemiennego. Jest to idealna sytuacja dla sprzętu elektrycznego, który będzie zasilany z gniazdka sieciowego i musi mieć bezpośredni powrót do przewodu neutralnego.

Przelotki masy

W płycie wielowarstwowej płaszczyzn uziemienia na różnych warstwach są połączone ze sobą przelotkami. Połączenia te ułatwiają dostęp do płaszczyzny uziemienia w dowolnym miejscu na płycie drukowanej. Przelotki pomagają również zredukować pętle uziemienia w systemie. Zapewniają krótszą drogę powrotną dla prądu przez punkt uziemienia o niskiej impedancji dostępny na dowolnej warstwie PCB. Czasami kawałki miedzi mogą wpadać w rezonans przy częstotliwości równej 1/4 częstotliwości przepływającego przez nie prądu. Jest to jeden z powodów, dla których powinno się próbować poprowadzić możliwie najkrótsze połączenia między komponentami przy użyciu techniki kontrolowanej impedancji. Umieszczenie uziemionych przelotek łączących w odpowiednich odległościach może pomóc wyeliminować te oscylacje, ponieważ zapewniają one pojemnościową ścieżkę do masy. Z reguły przelotki uziemające muszą być umieszczone w odległości 1/8 długości fali lub mniejszej od odpowiedniego przewodnika. Dla warstwy miedzianej odległość ta ($1/8 \lambda$) wynosi około 18...37 mm przy częstotliwości 1 GHz.

Wylewki masy w stacku PCB

W wielowarstwowej płycie drukowanej rozmieszczenie warstw zasilania, sygnału i uziemienia w stosie ma duży wpływ na integralność sygnału i wpłynie na strategię routingu. Ważne jest, aby płaszczyzna uziemienia znajdowała się blisko płaszczyzn sygnałowych, aby zminimalizować drogę powrotną prądu. Na płycie 4-warstwowej płaszczyzny zasilania i uziemienia są zwykle utrzymywane na warstwach wewnętrznych, podczas gdy ścieżki sygnału i komponenty są umieszczane na dwóch warstwach zewnętrznych. Zagadnienia związane ze stackupem laminatu opisaliśmy w oddzielnym artykule.

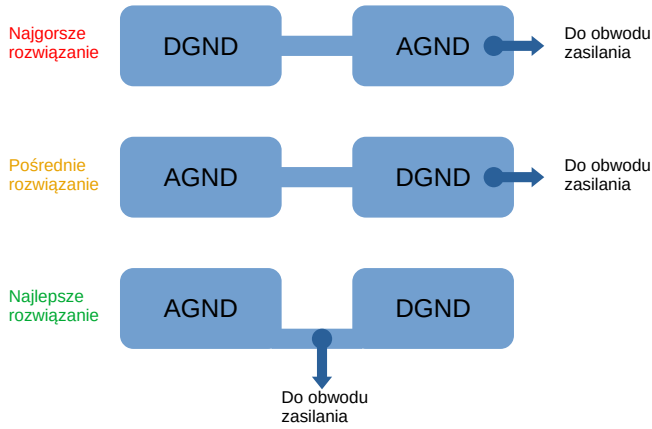
Układ komponentów analogowych i cyfrowych

Elementy należy rozmieścić na warstwie sygnałowej blisko masy, tak aby ścieżki powrotne do masy były krótkie. Jeśli płytka drukowana zawiera komponenty analogowe i cyfrowe, połączenia masy muszą być umieszczone bardzo ostrożnie. Sekcje analogowa i cyfrowa płytki powinny być fizycznie od siebie odseparowane, ale nadal muszą być podłączone do tej samej ścieżki powrotnej masy do zasilacza. Niektórzy sugerują całkowite rozdzielenie masy cyfrowej i analogowej, a następnie połączenie ich za pomocą koralika ferrytowego, ale może to spowodować więcej problemów z zakłóceniami elektromagnetycznymi i szumami, niż ich rozwiązuje, zwłaszcza jeśli system pracuje z bardzo wysokimi częstotliwościami.

Dobrym sposobem na połączenie tych sekcji jest umieszczenie ścieżki powrotnej zasilacza między dwiema płaszczyznami, tak aby prądy powrotne z jednej sekcji nie przedostawały się do drugiej płaszczyzny (rysunek 4). Należy zauważyć, że żadne ścieżki nie powinny być prowadzone przez przerwę między dwiema płaszczyznami uziemienia, ponieważ tworzy to długą ścieżkę powrotną dla prądu, która jest bardzo podatna na zakłócenia elektromagnetyczne. Przestrzeń między płaszczyznami uziemienia może być wykorzystana do umieszczenia komponentów o mieszanym sygnale, takich jak ADC.

PCB jako radiator

Płytkę drukowaną może być postrzegana także jako mechanizm zarządzania temperaturą układu. Zwłaszcza duże pola miedzi, takie jak wylewki masy, idealnie nadają się do odprowadzania ciepła. Aby



Rysunek 4. Różne topologie podłączania masy cyfrowej i analogowej układu do wspólnego punktu w zasilaczu

rozprzyszczyć 1 W mocy cieplnej, dobrą praktyczną zasadą jest to, że pole miedzi musi mieć powierzchnię równą $15,3 \text{ cm}^2$, aby temperatura płyty wzrosła o 40°C . Jeśli płytka znajduje się w płynącym powietrzu, to wymagania to można zmniejszyć o połowę ($7,7 \text{ cm}^2/\text{W}$). Wartości te zakładają, że chłodzony element jest połączony termicznie z miedzianą płaszczyzną, która rozciąga się do krawędzi płytki, oraz że płytka jest umieszczona w taki sposób, że powietrze może swobodnie przepływać po obu jej stronach. Jeśli te wymagania dotyczące gęstości mocy są zbyt restrykcyjne dla danego projektu, może być wymagane dodanie zewnętrznego radiatora. Ponadto wzrost temperatury o 40°C jest dobrym punktem wyjścia do rozważenia podczas kontrolowania temperatury płytki drukowanej i może wymagać redukcji.

Zawsze, gdy na płytce umieszcza się więcej niż jeden element zasilający, dobrą praktyką jest umieszczanie tych elementów w taki sposób, aby płytka PCB była przez nie możliwie równomiernie nagrzewana. Duże różnice temperatur na całej długości projektu płytki drukowanej nie pozwalają na optymalne przenoszenie energii cieplnej z zamontowanych elementów zasilających. Jeśli projektant ma dostęp do tego rodzaju narzędzi, to obrazowanie termiczne może pozwolić na empiryczną kontrolę rozmieszczenia komponentów celem rewizji projektu.

Im więcej przelotek umieści się pod komponentem, tym lepiej dana płytka drukowana transferuje energię cieplną na chłodzącą płaszczyznę. Przelotki układać należy tak, aby zwiększyć liczbę stykających się z padami zasilającymi danego elementu – one najefektywniej na ogół transferują ciepło z struktury półprzewodnikowej w obudowie.

W projektach, które rozpraszają wyższe moce, konieczne może być użycie większej grubości miedzi. Jedna uncja na stopę kwadratową ($35 \mu\text{m}$) miedzi jest zalecana jako punkt wyjścia dla typowych projektów układów zasilania.

Podczas używania wylewki do odprowadzania energii cieplnej z komponentu ważne jest, aby proces ten nie został przerwany przez ścieżki biegnące prostopadle do ścieżki termicznej z dala od elementu zasilającego. Jeśli trzeba zastosować radiator do utrzymania temperatury systemu w wymaganych granicach, należy zauważyć, że radiator będzie zazwyczaj znacznie bardziej skuteczny, jeśli zostanie umieszczony w taki sposób, że będzie połączony termicznie z obudową komponentu. Zwykle oznacza to przymocowanie radiatora po przeciwnej stronie płytki niż element montowany powierzchniowo. Chociaż umieszczenie radiatora bezpośrednio na wierzchu komponentu może wydawać się kuszące, opór cieplny plastikowej obudowy komponentów sprawi, że radiator będzie nieskuteczny. Jak wspomniano powyżej, wyjątkami od tej reguły są opakowania wyraźnie zaprojektowane tak, aby miały radiatory przymocowane do ich obudowy.

Podsumowanie

Zrozumienie wyzwań stawianych przez projekt płytki drukowanej pozwala na opracowanie kompletnej i dostosowanej do sytuacji strategii projektowania. Wdrożenie jej na wczesnym etapie projektowania pozwala na uniknięcie przestoju, tracenia czasu podczas projektowania, a także nierzadko marnowania pieniędzy.

Projektowanie precyzyjnej PCB wymaga dbałości o szczegóły, a jednym z wielu aspektów projektowych, na które należy zwrócić uwagę, jest rozmieszczenie elementów i prowadzenie masy w układzie. Praktyczną zasadą, której należy się tutaj trzymać, jest „uziemięcie przed innymi ścieżkami”, co oznacza, że przed trasowaniem ścieżek sygnałowych należy rozważyć lokalizację połączeń uziemiających na płycie drukowanej. Ważne jest, aby nie pozostawiać żadnych pływających płaszczyzn na płycie drukowanej i zamiast tego podłączyć je do masy. Edytory płytek drukowanych mają na ogół funkcje sprawdzania zasad projektowania (DRC), które informują o każdym pływającym polu masy.

Opisane powyżej zasady w żaden sposób nie wyczerpują tematu kreowania strategii projektowania płytek drukowanych, jednakże pozwalają na zapoznanie się z pewnymi ogólnymi koncepcjami. Być może dla części Czytelników będzie to impuls, aby zwrócić bacniejszą uwagę na pomijane dotąd aspekty projektu PCB, co może pozwolić na tworzenie lepszych projektów, skrócenie czasu wprowadzania nowego produktu na rynek czy redukcję kosztów prac projektowych.

Nikodem Czechowski, EP

Bibliografia:

1. <https://resources.altium.com/>
2. <https://resources.pcb.cadence.com/>
3. <https://www.autodesk.com/>
4. <https://www.pcbcart.com/>

REKLAMA



KITy AVT

@KITyAVT <http://bit.ly/2BjVMN7>

Polski producent i ekspert w produkcji obwodów drukowanych

Już na samym początku projektu często nieświadomie wybieramy technologię wykonania obwodu drukowanego, korzystając z domyślnych ustawień programów do projektowania. Tymczasem wyśrubowane parametry prowadzonych ścieżek i odstępów są ustawiane po to, aby zaprezentować zaawansowane możliwości narzędzi projektowych. Poprawnie skonfigurowanie reguł projektowych nie jest łatwe i czasami wymaga kilku godzin nauki. Jeśli jednak nie mamy dostatecznej wiedzy, warto skorzystać z pomocy ekspertów Działu Obwodów Drukowanych Łukasiewicz-ITR.

Stosowanie cienkich ścieżek, małych odstępów i drobnych rastrow wymusza stosowanie wyrafinowanych technologii wytwórczych lub balansowania na granicach możliwości produkcyjnych. A jeśli skorzystamy z oferty wytwórców zagranicznych, to możemy spodziewać się problemów z terminami i dostawą oraz istotnego wzrostu ceny, szczególnie kiedy są to prototypy. Gotowa płytki PCB też nie oznacza końca problemów. Cienkie ścieżki łatwo odparzyć od podłoża, a przy małych odległościach łatwo dochodzi do zwarc.

Eksperci wśród rodzimych producentów

Możliwości wytwórcze rodzimych producentów są na naprawdę wysokim poziomie, dlatego warto je sprawdzić i dostosować się do ich technologii. Firmy te zawsze są w stanie doradzić i ocenić technologiczność projektu. Dodatkowo – nawet niewielka optymalizacja obwodu polegająca na zastosowaniu standardowych rozmiarów elementów SMD1206, SM0805 czy SMD0603 znacznie ułatwi proces montażu, który będzie możliwy w każdej pracowni elektronicznej.

Dział Obwodów Drukowanych Sieci Badawczej Łukasiewicz-Institutu Tele- i Radiotechnicznego produkuje płytki z każdego segmentu skomplikowania konstrukcji obwodu drukowanego.



Więcej informacji: Łukasiewicz-ITR

03-450 Warszawa, ul. Ratuszowa 11
+48 22 590 73 91, www.plytki-pcb.pl
elektronika@itr.lukasiewicz.gov.pl



Oferta zaczyna się od konstrukcji typowo mechanicznych na bazie laminatu, a kończy na obwodach wielowarstwowych sztywnych (20 i więcej warstw), sztywno-giętkich i elastycznych z możliwością zastosowania technologii otworów wbudowanych, μ via oraz wypełniania światła otworu specjalną pastą albo miedzią. Płytki mogą też mieć doklejoną warstwę z błony samoprzylepnej odpornej na wysoką temperaturę (~200°C), lub mogą zawierać usztywniony fragment płytki warstwą FR4 lub metalu. Dodatkowo prowadzone są prace nad wdrożeniem technologii elementów wbudowanych i μ via tworzących przepust typu kolumnowego. Te i inne innowacje dostępne są na naszym rodzimym rynku, a współpraca przebiega na zupełnie innym poziomie, niż z producentami z dalekiego wschodu.

REKLAMA

Polski producent obwodów drukowanych

Wykonujemy wszystkie typy płytek drukowanych, również niestandardowe.
Jako nieliczni w Polsce wykonujemy płytki w technologii HDI [o wysokiej gęstości połączeń].
Posiadamy zmodernizowany park maszynowy.



PRODUKCJA PCB



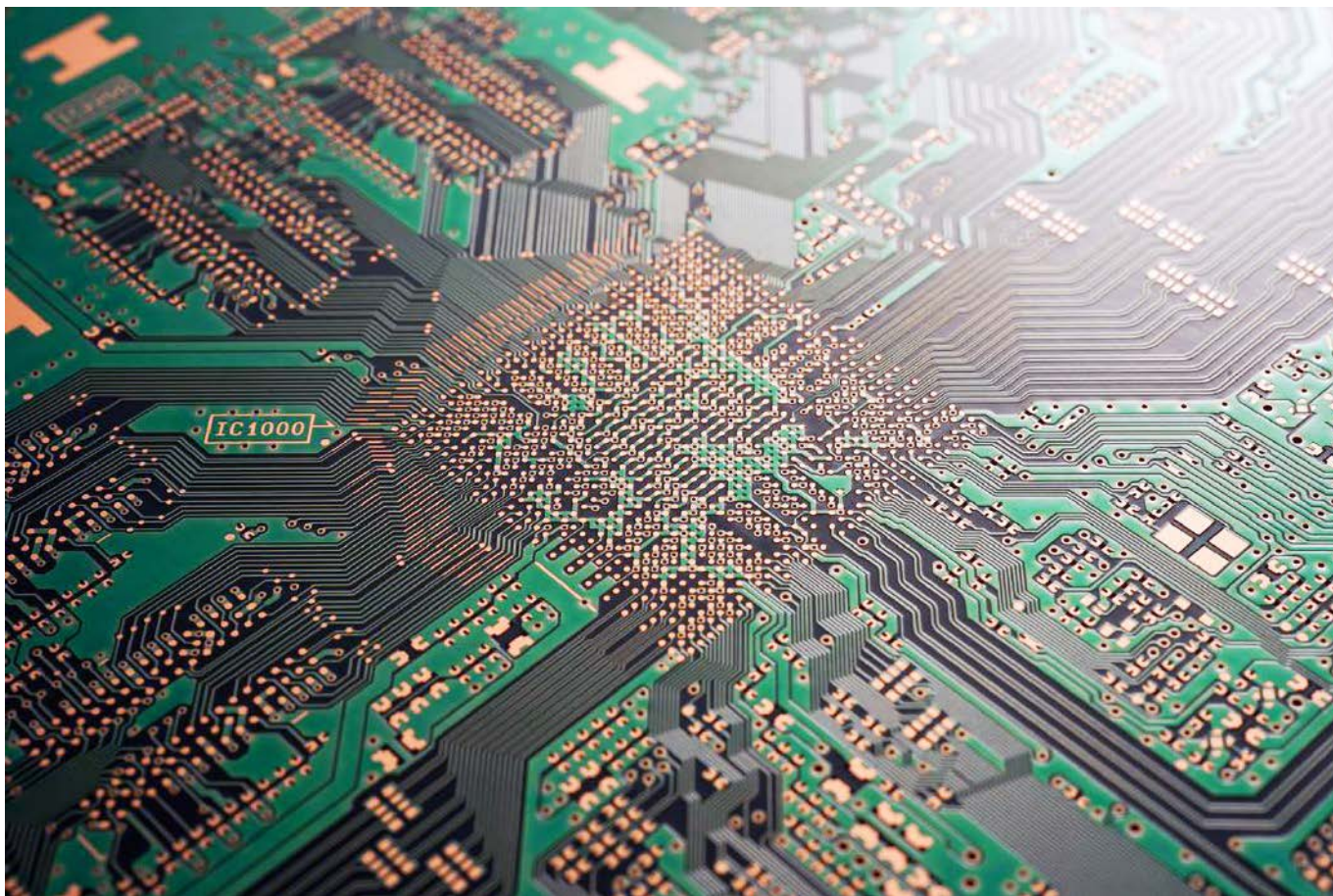
MONTAŻ ELEKTRONICZNY



LABORATORIUM

Sieć Badawcza Łukasiewicz - Instytut Tele- i Radiotechniczny
ul. Ratuszowa 11, 03-450 Warszawa
elektronika@itr.lukasiewicz.gov.pl | plytki-pcb.pl

Odwiedź nas na: [in](#) [f](#) [t](#) [y](#)



Odpowiedni projekt warstw PCB – stackup płytki drukowanej

Płytki drukowane to kluczowy element każdego urządzenia elektronicznego. Wraz z poziomem skomplikowania systemów elektronicznych zwiększa się złożoność PCB. Wielowarstwowe obwody drukowane są postawą większości urządzeń cyfrowych, ale dla spełnienia wszystkich wymagań projektu kluczowe jest dobranie właściwej ilości warstw i ich grubości.

Ciągły rozwój współczesnej elektroniki w coraz większym stopniu popycha technologię płytek drukowanych (PCB) w kierunku takich wymagań jak miniaturyzacja, mniejsza masa, większa szybkość, lepsza funkcjonalność i niezawodność oraz dłuższa żywotność, co skutkuje popularnością wielowarstwowych PCB. Laminowane ze sobą dwie lub więcej warstwy miedzi układane razem w celu wyprodukowania wielowarstwowych płytek drukowanych poprzez wytworzenie niezawodnego, ściśle zdefiniowanego połączenia między nimi. W typowej wielowarstwowej płytce drukowanej znajdują się cztery lub więcej warstw przewodzących, z dwiema warstwami na zewnątrz i dwoma warstwami w środku. Wraz ze wzrostem złożoności i gęstości PCB

mogą wystąpić pewne problemy, takie jak zwiększony poziom szumu, pojemności błędzące czy przesłuchy pomiędzy sygnałami, gdy układ warstw nie jest odpowiednio dobrany.

Typowa płytka drukowana składa się z jednej bądź kilku warstw przewodzących, rozdzielonych warstwami izolatora, który jednocześnie zapewnia jej sztywność i wytrzymałość mechaniczną (a także pewnym stopniu pozwala odprowadzać ciepło). W praktyce realizuje się to sklejjąc (laminując) ze sobą odpowiednie warstwy wykonane z, typowo, laminatu szkłoepoksydowego, czasami pokrytego warstwą miedzi, za pomocą warstw nasączonych nieutwardzoną żywicą. Istnieją oczywiście inne materiały do produkcji PCB – te najczęściej spotykane omówimy w dalszej części artykułu.

Każda z tych warstw pełni swoją odpowiednią rolę oraz ma wpływ na nasz projekt. W poniższym tekście przyjrzymy się poszczególnym warstwom, ich roli i podstawowym parametrom, a następnie spróbujemy nakreślić podstawy strategii doboru stackupu PCB do wymagań konkretnego projektu.

Planowanie optymalnego ułożenia wielowarstwowego (stackupu) jest jednym z najważniejszych elementów określania kompatybilności elektromagnetycznej (EMC) produktu. Dobrze zaprojektowane

rozłożenie warstw może zarówno zminimalizować promieniowanie, jak i zapobiec zakłóceniom obwodu przez zewnętrzne źródła promieniowania. Prawidłowo ułożone masy na PCB mogą również zmniejszyć problemy z przesłuchami czy niedopasowaniem impedancji. Jednak nieodpowiedni projekt może spowodować wzrost promieniowania EMI (zakłóceń elektromagnetycznych), ponieważ odbicia i oscylacje w systemie w wyniku niedopasowania impedancji mogą radykalnie obniżyć parametry czy niezawodność produktów. Ten artykuł ma się koncentrować na definicji poszczególnych warstw i podstawowych zasadach projektowania ich układu.

Co to jest stackup

Stackup, czyli układ warstw PCB, to termin, który odnosi się do ułożenia warstw miedzi i warstw izolacyjnych, które składają się na płytkę drukowaną przed zaprojektowaniem układu ścieżek płytki. Jak sama nazwa wskazuje, stackup opisuje zbiór – stos, warstw miedzi i izolatorów, które tworzą płytkę. Układ warstw w PCB ma kluczowe znaczenie w świecie elektroniki. Aby produkty elektroniczne miały zwartą konstrukcję, projektanci korzystają z trzeciego wymiaru, rozmieszczając ścieżki na wielu warstwach. Wiele warstw wymaga jednak odpowiedniego projektu, celem eliminacji zakłóceń elektromagnetycznych i minimalizacji zakłóceń krzyżowych.

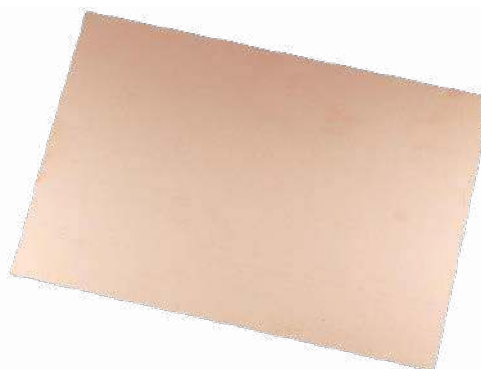
Podczas gdy dokładanie kolejnych warstw pozwala uzyskać większe zagęszczenie ścieżek na jednej płycie poprzez różne warstwy płytki PCB. Wielowarstwowa struktura płytek PCB zapewnia wiele innych korzyści:

- stos warstw PCB może pomóc zminimalizować podatność obwodu na zakłócenia zewnętrzne, jak również zminimalizować generowane na zewnątrz promieniowanie elektromagnetyczne;
- odpowiedni projekt warstw może pozwolić zagwarantować utrzymanie wymaganej impedancji ścieżek oraz zredukować przesłuchy pomiędzy poszczególnymi sygnałami wysokiej częstotliwości;
- w systemach wysokiej częstotliwości projekt PCB, w tym układ warstw, jest gwarantem zachowania integralności sygnałów;
- odpowiednio dobrany stackup PCB może również pomóc w poprawie ekonomii produkcji, zwiększaniu wydajności produkcji itp.

Ściśle rzecz biorąc, stackup, to część dokumentacji produkcyjnej płytki drukowanej, która opisuje kolejność i parametry poszczególnych warstw płytki drukowanej. Przykładowy stackup (pochodzący z programu Altium Designer) pokazano na **rysunku 1**. Jest to stos PCB składający się z 6 warstw elektrycznych, oznaczonych 1, 2... 6, lub, odpowiednio, SIG TOP, GND1, PWR, SIG, GND2, SIG BOT. Wszystkie warstwy przewodzące mają grubość 1,378 milsa (1,4 mils w przypadku zewnętrznych warstw z uwagi na metalizację PCB), czyli 35 mikrometrów – to standardowa grubość miedzi „jednouncyjowej” – jedna stopa kwadratowa folii o takiej grubości waży dokładnie jedną uncję. Warstwy dielektryczne mają grubość 15 milsów lub 9 milsów, zależy czy są prepregiem czy rdzeniem (core). W tabeli znajdują się także wyszczególnione materiały, z jakich zrobiona jest dana warstwa oraz stała dielektryczna (Dk) danego materiału. Ten ostatni parametr jest kluczowy dla obliczania impedancji ścieżek na PCB.

#	Name	Material	Type	Thickness	Weight	Dk	Dr
	Top Overlay		Overlay				
	Top Solder	Solder Resist	Solder Mask	0.4mil		3.5	
1	SIG TOP	CF-304	Signal	1.4mil	1oz		
	Dielectric 1	PP-206	Prepreg	0.8mil		4.1	0.02
2	GND1	CF-304	Signal	1.378mil	1oz		
	Dielectric 2	PP-206	Core	15mil		4.8	0.02
3	PWR	CF-304	Signal	1.378mil	1oz		
	Dielectric 3	FR-4	Prepreg	0.8mil		4.1	0.02
4	SIG	CF-304	Signal	1.378mil	1oz		
	Dielectric 4	PP-206	Core	15mil		4.8	0.02
5	GND2	CF-304	Signal	1.378mil	1oz		
	Dielectric 5	PP-206	Prepreg	0.8mil		4.1	0.02
6	SIG BOT	CF-304	Signal	1.4mil	1oz		
	Bottom Solder	Solder Resist	Solder Mask	0.4mil		3.5	
	Bottom Overlay		Overlay				

Rysunek 1. Przykładowy stackup wielowarstwowej płytki drukowanej



Fotografia 1. Przykładowy, surowy rdzeń do produkcji PCB

W przypadku wielowarstwowych płytek PCB dodatkowo warstwy miedzi oznaczone są, jako płaszczyzny (wylewki) masy, płaszczyzny (wylewki) zasilania i warstwy sygnałowe. Istotność kolejności tych warstw opisana jest dokładniej w dalszej części artykułu.

Warstwy mechaniczne

Wielowarstwowa płytkę drukowaną jest wykonywana z szeregu warstw, które w procesie produkcji są ze sobą precyzyjnie łączone (laminowane). Typowe laminaty stosowane do produkcji płytek drukowanych, zawierają włókno szklane nasączone żywicą epoksydową, która utwardza się po podgrzaniu (nanoszona żywica jest już mieszaną zasadniczej żywicy i utwardzacza, a ciepło po prostu aktywuje proces sieciowania żywicy).

Można wyróżnić dwa rodzaje warstw, wykorzystywanych, jako półprodukty do produkcji gotowych płytek wielowarstwowych – tzw. rdzenie oraz prepregi. Istnieje pomiędzy nimi wiele podobieństw, głównie materiałowych, ale spełniają zupełnie inne role w procesie produkcji PCB.

Rdzeń

Rdzeń (core) to wstępnie zlaminiowany, na ogół dwustronny, arkusz, pokryty miedzianą folią. W dużym uproszczeniu mówiąc, rdzeń przypomina zwykłą płytkę dwuwarstwową. Podobieństwo to nie jest przypadkowe, gdyż to z rdzeni wykonuje się takie płytki drukowane. Typowy surowy rdzeń pokazano na **fotografii 1**. Rdzenie dostępne są w różnej grubości. Standardowy rdzeń, stosowany do produkcji płytek dwuwarstwowych, ma grubość 1,5 mm, ale dostępne są rdzenie o różnych grubościach. To, jaki wybór grubości mamy w przypadku danego projektu uzależnione jest od ilości warstw (ciężko sobie wyobrazić PCB np. złożone z ośmiu warstw, które miałyby grubość 6 mm) oraz wymagań dotyczących impedancji ścieżek. Zewnętrzne rdzenie regulują, na ogół, odległość pomiędzy ścieżkami na warstwach top i bottom oraz kolejną warstwą, którą jest, typowo, wylewka masy. Od odległości tej zależy impedancja ścieżek na warstwach top i bottom.

Po wytrawieniu i przewierceniu i/lub metalizacji rdzeni, należy je ze sobą połączyć w jedną całość. W tym celu stosuje się prepregi, funkcjonujące jak swojego rodzaju klej do scalenia dwóch warstw ze sobą. Operacje wiercenia i metalizacji, realizowane na tym etapie, tj. zanim gotowa będzie kompletna płytkę drukowana, pozwalają na tworzenie tzw. ślepych i zagrzebanych przelotek. O tych elementach PCB wspomniano dokładniej w dalszej części artykułu, gdyż są one jednym z czynników, który wyznacza kolejność laminowania warstw, a także samą konstrukcję PCB – ilość rdzeni, prepregów itd.

Prepreg

Pre-impregnated oznacza wstępnie nasączone (impregnowane) warstwy tkaniny szklanej, które są dostarczane nasączone żywicą epoksydową zmieszaną z utwardzaczem w formie sztywnych arkuszy, jak pokazano na **fotografii 2**. Żywica w prepregach nie jest jeszcze utwardzona. Wykorzystuje się je do połączenia rdzeni ze sobą. Po ułożeniu poszczególnych warstw – rdzeni i prepregów pomiędzy



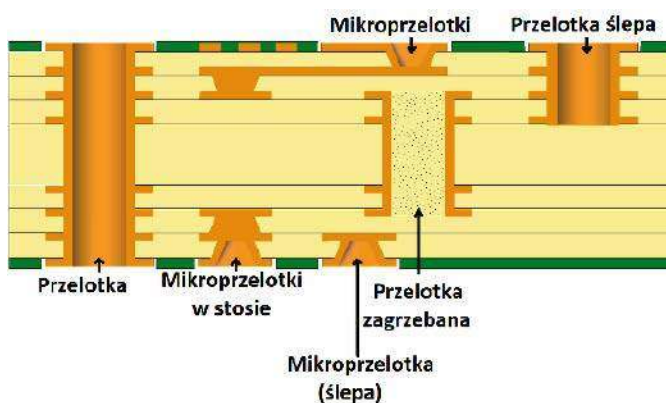
Fotografia 2. Surowe prepregi przed procesem laminacji PCB

nimi, w ustalonej kolejności, pakiet taki jest rozgrzewany i ściskany w prasie. Ciepło powoduje aktywację utwardzacza w żywicy prepregu i sieciowanie polimeru, co scala warstwy ze sobą w jedną całość. Prepregi dostępne są również w szerokim zakresie grubości. Pozwala to na takie dobranie ich grubości, by zagwarantować odpowiednią grubość finalnego PCB jak i wymagane odległości pomiędzy poszczególnymi warstwami.

Przelotki – ślepe i zagrzebane

Przelotka (*via*) to metalizowane otwory, łączące elektrycznie poszczególne warstwy na płycie drukowanej. Typowe przelotki powstają po wykonaniu otworów w gotowym laminacie i elektrolitycznym osadzeniu cienkiej warstwy metalizacji na ściankach tego otworu. Powoduje to powstanie połączenia elektrycznego pomiędzy wszystkimi polami miedzi w danym punkcie w całym stosie PCB. Na **rysunku 2** pokazano w uproszczeniu przekrój płytki drukowanej z przelotkami. Na rysunku, oprócz przelotki penetrującej cały stos warstw płytki drukowanej, widzimy również przelotki, które przechodzą tylko przez kilka warstw. W zależności o tego, czy są one w pełni schowane w PCB czy jedna strona przelotki jest widoczna na zewnętrznej warstwie (top lub bottom), nazywa się je, odpowiednio, zagrzebanymi lub ślepyimi przelotkami.

Zagrzebane przelotki służą do tworzenia połączeń warstw wewnętrznych, które nie mają kontaktu z warstwami zewnętrznymi. Otwory dla każdego poziomu połączenia muszą być niezależnie zdefiniowane w osobnych plikach wierceń. W przypadku tych otworów sugeruje się, aby stosunek głębokości otworu do średnicy wiertła musi być $\leq 1,2$. Zakopana przelotka łączy, co najmniej dwie warstwy bez sięgania do zewnętrznej krawędzi płytki, dlatego też nazywa się



Rysunek 2. Przekrój gotowej PCB z przelotkami

je zagrzebanymi – są zakopane pod innymi warstwami i znajdują się całkowicie w środku.

Ślepe przelotki łączą z kolei warstwy zewnętrzne z jedną lub kilkoma warstwami wewnętrznymi, ale nie przechodzą przez całą płytkę. Tego rodzaju przelotki to miedziane przelotki, które są połączone tylko z jedną zewnętrzną warstwą płytki drukowanej, przez co jest ona ślepa – nie penetruje całej płytki drukowanej. Dla tego rodzaju przelotek rekomenduje się otwory o średnicy takiej, aby stosunek głębokości otworu do jego średnicy był mniejszy lub równy 1.

Ponadto występują jeszcze, jak widać na rysunku 2 tzw. mikroprzelotki. Tego rodzaju przelotki wykonywane są inną technologią (na ogół laserowo) i łączą one dwie sąsiednie warstwy oddzielone rdzeniem.

Rodzaje przelotek, jakie stosujemy w projekcie, jest o tyle istotne, że jest powiązane z decyzją o stosowaniu rdzeni i prepregów w określonej kolejności w stosie oraz o przebiegu samego procesu produkcyjnego. W przypadku, gdy nie wykonujemy w PCB żadnych przelotek zagrzebanych i ślepych, wszystkie warstwy laminowane są na raz, w jednym procesie. Jeśli jednak potrzebujemy tego rodzaju przelotki, należy pamiętać, że wiercić można jedynie w już z laminowanych warstwach. Ma to dwie istotne implikacje – każdy dodatkowy rodzaj przelotek wydłuża proces laminacji stosu o jeden krok.

Warstwy elektryczne

Oprócz podziału na poszczególne mechaniczne elementy składowe, warstwy PCB można podzielić na różnego rodzaju warstwy elektryczne. Podział ten wynika z charakteru ścieżek (bądź ich braku) na danej płaszczyźnie. W dużym uproszczeniu, wyróżnić możemy dwa rodzaje warstw – warstwy sygnałowe, na których prowadzone są ścieżki przenoszące dane i inne sygnały oraz wylewki – masy i zasilania, czyli duże pola miedzi, które rozciągają się na powierzchni całej PCB.

Warstwy sygnałowe

Warstwy sygnałowe to warstwy, na których prowadzimy ścieżki z sygnałami innymi niż masa i zasilanie. Ich liczba w płycie drukowanej dobierana jest do ilości i wielkości ścieżek, jakie poprowadzić trzeba w projekcie. Większość projektów elektronicznych mieści się na dwóch warstwach ścieżek, jednak w przypadku konieczności gęstego upakowania ścieżek lub konieczności prowadzenia dużej liczby ścieżek o wysokim prądzie, może okazać się, że konieczne jest dodanie trzeciej, czwartej itd. warstwy sygnałowej na PCB.

Wylewki masy i zasilania

Jak napisano powyżej, niektóre warstwy miedzi w płycie drukowanej, zajęte są wylewkami masy oraz zasilania. Wylewka (w angielskim używa się słowa *polygon*) to pole miedzi, definiowane przez otaczające je elementy. W przypadku ścieżki drukowanej, jej przebieg wyznaczany jest ręcznie i łączy ona, zasadniczo, dwa punkty. Tego rodzaju ścieżki składają się na warstwy sygnałowe, ale wylewki generowane są w inny sposób. W dużym uproszczeniu, wylewka, to takie pole miedzi, gdzie miedź znajduje się wszędzie tam, gdzie może się znajdować. Wytrawione obszary miedzi ograniczają się jedynie do obszarów izolacji pomiędzy wylewką, a elementami o innym potencjale (przelotki, nóżki elementów przewlekanych itd.)

Płaszczyzna uziemienia ma trzy główne cele na płycie drukowanej:

- Powrót prądu zasilającego – większość elementów na płycie jest podłączona do linii zasilania. Prądy powrotne muszą trafić z powrotem do zasilacza. W płytkach bez wylewki masy, ścieżki powrotu do zasilania zwykle muszą być prowadzone dosyć szeroko, utrudniając prowadzenie innych ścieżek. Poświęcając całą warstwę na wylewkę masy upraszcza się podłączenie elementów.
- Powroty sygnałów – podobnie, jak w przypadku zasilania, sygnały również muszą wracać masą do swojego źródła. W przypadku sygnałów o wysokiej częstotliwości bardzo ważne jest, aby miały one wyraźną ścieżkę powrotną na płaszczyźnie masy. Bez niej system może generować wiele zakłóceń.

- Mniejszy szum i zakłócenia – wraz ze wzrostem prędkości sygnału pojawia się więcej zakłóceń wynikających z przełączania obwodów cyfrowych itp. Powoduje to powstawanie impulsów szumu w obwodzie masy, które mogą wpływać na inne części obwodu. Wylewka masy z dużym obszarem przewodzenia pomaga zmniejszyć ilość tych zakłóceń, ponieważ ma niższą impedancję niż w przypadku, gdy sieć masy jest poprowadzona przez ścieżkę.

Planując stos warstw płytki drukowanej, projektant PCB może użyć płaszczyzny masy, aby pomóc kontrolować parametry elektryczne płytki.

Używając płaszczyzny uziemienia między dwiema warstwami sygnałowymi, można wyeliminować przesłuchy między sygnałami na tych warstwach. Zapewnienie, że istnieje nieprzerwana ścieżka zwrotna sygnału w masie, poprawia integralność sygnałów i gwarantuje odpowiednią ich impedancję, a dodatkowo wylewki masy są również połączone z komponentami, które się nagrzewają, aby pomóc rozproszyć ciepło.

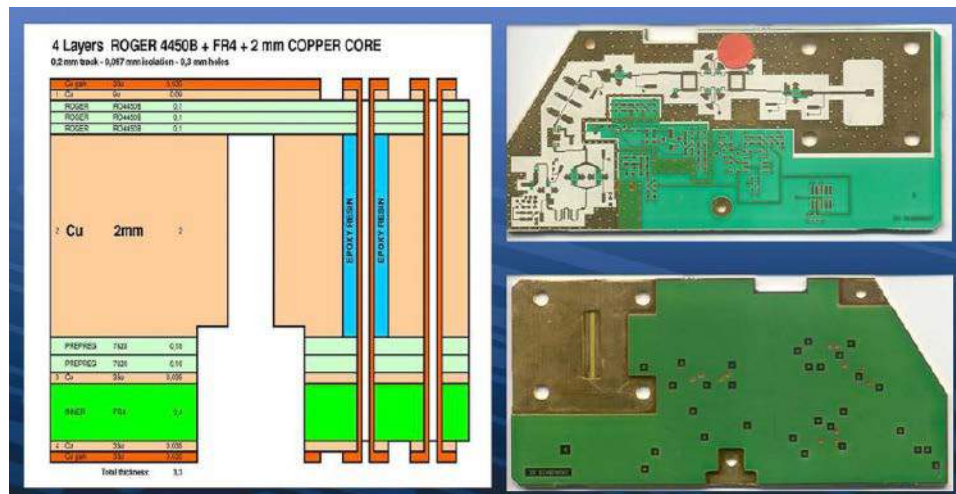
Kolejność

Kolejność warstw różnego rodzaju w stosie PCB jest istotna, ma ona kluczowy wpływ na impedancję ścieżek oraz pozwala na zachowanie integralności sygnałów na PCB. Na ogół najbardziej zewnętrzne warstwy, zwyczajowo nazywane top i bottom (górną i dolną), są warstwami sygnałowymi. Wylewki masy i zasilania stosowane powinny być naprzemiennie z warstwami sygnałowymi. Jest to w szczególności istotne, jeśli na danej warstwie sygnałowej prowadzona ma być linia mikropaskowa dla sygnałów o wysokiej częstotliwości. Wymaga ona nieprzerwanej płaszczyzny masy bezpośrednio pod nią w ustalonej odległości. Gwarantuje to odpowiednią impedancję tej linii i zachowanie integralności sygnału.

Inne laminaty

Istotną kwestią, podczas definiowania stackupu, jest wybór materiału PCB. W znakomitej większości urządzeń stosuje się klasyczne laminaty szkłoepoksydowe, takie jak FR4, ale istnieje szereg innych materiałów, z których produkować można płytki drukowane o szczególnych właściwościach.

O innych materiałach do produkcji PCB, ich parametrach i zastosowaniach, pisaliśmy szerzej w zeszłym roku w numerze poświęconym technologii płytek drukowanych. Komponując stackup PCB



Rysunek 4. Stackup płytki z dodanymi warstwami metalowymi, zapewniającymi lepsze chłodzenie

można dodawać pojedyncze warstwy różnych rodzajów, tworząc płytki o hybrydowym układzie warstw, np. flex-rigid (rysunek 3) czy z dodanymi warstwami metalowymi, zapewniającymi lepsze chłodzenie (rysunek 4).

Podsumowanie

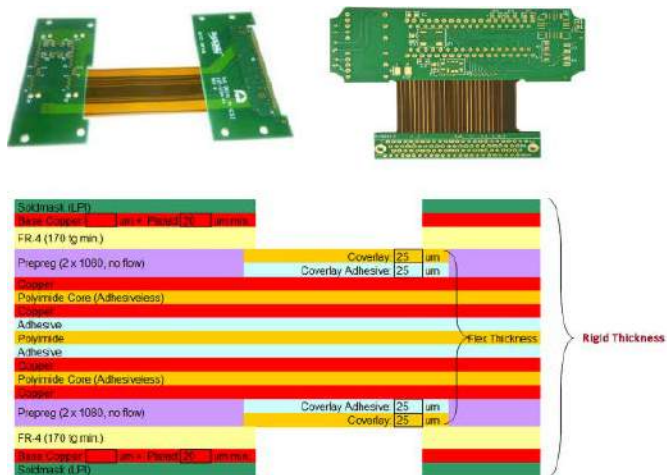
Stackup odnosi się do warstw miedzi i dielektryka, które tworzą stos PCB. Wraz z pojawieniem się nowoczesnych technologii kompaktowej elektroniki jest czymś więcej niż koniecznością, dlatego układanie warstw PCB ma kluczowe znaczenie. W przypadku zwartej konstrukcji produktów elektronicznych, konieczne jest używanie wielowarstwowych płytek drukowanych. Taka konstrukcja pomaga poprawić zdolność płytki PCB do prawidłowego rozprowadzania energii oraz pozwala wyeliminować zakłócenia elektromagnetyczne, zminimalizować zakłócenia krzyżowe i przenosić sygnały o dużych częstotliwościach.

Planowanie konfiguracji stosu wielowarstwowych PCB jest jednym z najważniejszych aspektów w osiąganiu najlepszej możliwej wydajności produktu. Prawidłowo ułożone warstwy mogą skutecznie zmniejszyć emisję elektromagnetyczną, przesłuchy i poprawić integralność sygnału. Gorszy stackup może zwiększyć tę emisję czy sprawić, że produkt będzie bardziej podatny na szum z zewnątrz. Może to powodować problemy z działaniem z powodu zakłóceń, co radykalnie zmniejsza wartość i niezawodność systemu.

Tłumienie zakłóceń u źródła, a nie próba wyeliminowania problemów po zbudowaniu produktu, ma wiele zalet. Pozwala na przygotowanie do testów od razu gotowego urządzenia, co pozwala na kończenie projektów na czas i zgodnie z budżetem poprzez skrócenie cyklu projektowania, krótszy czas wprowadzenia produktu na rynek i wydłużenie cyklu życia produktu.

Wylewki na wielowarstwowych płytkach PCB zapewniają znaczną redukcję emisji promieniowania w porównaniu z dwuwarstwowymi płytkami PCB. Z reguły płyta czterowarstwowa będzie emitować o 15 dB mniej promieniowania niż płyta dwuwarstwowa. Dodatkowo, umożliwia to kierowanie sygnałów w konfiguracjach linii transmisyjnych z kontrolowaną impedancją, wytwarzając znacznie mniej promieniowania.

Nikodem Czechowski, EP



Rysunek 3. Stackup płytki flex-rigid o hybrydowym układzie warstw

Bibliografia:

1. Barrey Olney, „Multilayer PCB Stackup Planning”, In-Circuit Design Pty. Ltd., Australia 2010.
2. <https://resources.altium.com/>
3. <https://www.tessolve.com/>
4. <https://www.technotronix.us/>
5. <https://www.polarinstruments.com/>
6. <https://resources.pcb.cadence.com/>
7. <https://www.pcb-tecnomec.com/>
8. <https://www.ourpcb.com/>

Kompleksowa oferta firmy Maritex

Każdy innowacyjny projekt wymaga inżynierskiego wsparcia, tak na etapie projektowania, jak i w zakresie doboru komponentów i technologii produkcji. Maritex od początku swojej działalności ma inżyniersko-handlowy charakter, dzięki czemu może wychodzić naprzeciw wymaganiom klientów i wspiera ich podczas prac konstrukcyjnych oraz w zakresie pozyskiwania komponentów elektronicznych. Teraz oferta firmy została rozszerzona o produkcję obwodów drukowanych.

Maritex jest jednym z czołowych dystrybutorów elementów elektronicznych, ale dysponuje też własnym niezależnym laboratorium badawczo-rozwojowym, wyposażonym w nowoczesny sprzęt do pomiarów EMC czy też kompleksowych badań optoelektroniki, co umożliwia wspieranie klientów podczas procesów certyfikacji produktów. Siłą Maritex są ludzie – firma korzysta z wiedzy zespołu inżynierów aplikacyjnych oraz wykładowców szkół wyższych, a dodatkowo współpracuje z Politechniką Gdańską oraz instytutami technicznymi.

Produkcja obwodów drukowanych

Skoncentrowanie na rozwoju wymaga wyznaczania celów i dążenia do ich realizacji. Aby lepiej wspierać odbiorców, firma Maritex wprowadziła do oferty produkcję obwodów PCB według projektu klienta. Istnieje możliwość zamówienia laminatów zarówno jedno- jak i wielowarstwowych (nawet 30 warstw), o różnych grubościach podłoża oraz warstwy miedzi. Wykończenie padów lutowniczych może być wykonane wieloma technikami, od LF HAL do ENIG. Nawet kolor soldermaski oraz warstwy opisowej może być indywidualnie ustalony.

Dostępne są klasyczne laminaty na bazie FR4, CEM1, CEM3 oraz zaawansowane rozwiązania na podłożu elastycznym – Flex PCB oraz metalowym – miedzi, aluminium, MCPCB. Oferowane są stopy metali o różnym przewodnictwie cieplnym, od 1 W/m·K wzwyż. W celu dokonania wyceny produkcji konieczne jest dostarczenie plików gerber oraz określenie najważniejszych parametrów.

Podsumowanie

W ciągu ponad 30 lat działalności firmie udało się wypracować szereg umów dystrybucyjnych z cenionymi na rynkach światowych producentami komponentów elektronicznych z USA, Japonii, Korei, Chin, Tajwanu oraz Niemiec. Asortyment obejmuje ponad 30 000 produktów z takich działów, jak półprzewodniki, elementy pasywne, optoelektronika, elektromechanika, mechanika, zasilanie, automatyka przemysłowa, czujniki, akustyka czy też transmisja bezprzewodowa. Tak bogata oferta jest połączona z krótkimi terminami dostaw, także w trybie jednodniowym: dzisiaj zamówienie – dzisiaj wysyłka.

Szeroka gama komponentów, autoryzowana dystrybucja uznanych marek oraz zróżnicowane modele sprzedaży (w tym sklep on-line) pozwoliły przedsiębiorstwu na systematyczny rozwój krok po kroku oraz utrzymanie tempa wzrostu w latach 2021 oraz 2022. Klientami przedsiębiorstwa są producenci z branży przemysłowej, automotive,



automatyki, elektroniki użytkowej oraz producenci OEM zlokalizowani w całej Europie. Z profesjonalnym zespołem Maritex jest w stanie osiągnąć jeszcze więcej w kolejnych latach.

MARITEX Leszek Łosin Sp. j.
www.maritex.com.pl

REKLAMA

maritex
ELECTRONIC COMPONENTS

TWÓJ DOSTAWCA PCB

www.maritex.com.pl
pcb@maritex.com.pl

TEMAT NUMERU
STRATEGIE PROJEKTOWANIA PCB



Embedded World 2023

Coroczne spotkanie branżowe dla profesjonalistów pracujących w dziedzinie systemów wbudowanych – Embedded World 2023 Exhibition & Conference, odbędzie się w dniach 14...16 marca w Norymberdze. Są to najważniejsze targi w Niemczech, których celem jest poszerzenie transferu wiedzy i kontaktów biznesowych w obszarach technologicznych skoncentrowanych wokół systemów elektronicznych, telekomunikacji, AI, IoT i e-mobilności.

Targi Embedded World to przede wszystkim miejsce prezentacji innowacji technologicznych oraz produktowych z szerokiego zakresu kategorii takich jak sprzęt, narzędzia, oprogramowanie, systemy i usługi. Wydarzenie będzie także okazją do spotkań programistów, inżynierów, przedstawicieli uznanych firm działających w sektorze elektroniki, oprogramowania, IoT, telekomunikacji oraz start-upów promujących najnowsze rozwiązania. Wśród nich znajdują się osoby z polskich przedsiębiorstw, m.in. GRYFTEC oraz znanych w Polsce firm zagranicznych, takich jak Glyn, Phoenix Contact czy Farnell. Publiczność licząca ponad 30 000 osób mających realną moc decyzyjną w technologicznym świecie zapewni wszystkim wystawcom



znakomite perspektywy biznesowe i inwestycyjne. Więcej informacji o wydarzeniu można znaleźć na: <https://www.embedded-world.de/en>.

Bogaty program konferencji

Targi zawierają bogaty program konferencji (*keynote*) i dyskusji, które są okazją do zdobycia unikalnej wiedzy podczas targów. Dotyczyć one będą m.in. nowych zastosowań urządzeń wbudowanych, odpowiedzialnego wykorzystania sztucznej inteligencji, a także bezpieczeństwa w kontekście EU Cyber Resilience Act. Konferencje obejmują także 65 prezentacji oraz 19 warsztatów, które będą przygotowane przez 200 prezenterów z 19 krajów. Dokładny harmonogram konferencji dostępny jest na stronie: <http://bit.ly/3ZrwQMn>.





Początki systemów wbudowanych w Polsce

Złożone zastosowania systemów wbudowanych, jakie znamy obecnie, w 2004 roku, w czasie, gdy absolwent Politechniki Szczecińskiej Jerzy Pieścikowski zakładał firmę GRYFTEC Embedded Systems specjalizującą się w tematyce systemów wbudowanych, nie były powszechnie znane i popularne. Wówczas w Polsce jedynie kilka firm zajmowało się tą branżą na dużą skalę. Natomiast elektronikom systemy wbudowane kojarzyły się jedynie z prostym układem bazującym na procesorze 8051.

Zawodowi programiści niezbędni do realizacji złożonych algorytmów w systemach wbudowanych unikali ich w obawie przed stereotypem stosowania jedynie języków maszynowych, trudności z diagnostyką, koniecznością umiejętności czytania schematów elektronicznych czy wręcz programowaniem ich za pomocą „drućka”. Systemy te stanowiły połączenie wiedzy z zakresu oprogramowania i elektroniki, a implementacja aplikacji do nich często była wyzwaniem.

Już od realizacji zadań na najniższych stanowiskach pracy w GRYFTEC upowszechniano wiedzę z zakresu korzystania z nowoczesnych narzędzi i metodologii dających młodym programistom pogląd, że rozwój takiego oprogramowania może odbywać się w sposób równie wydajny i komfortowy, jak przy tradycyjnych aplikacjach PC.

Rozwijając współpracę z firmą Rolls-Royce Solutions GmbH, firma natrafiła na podobny problem braku świadomości na temat technologii testowania nowoczesnego oprogramowania embedded, wyobrażenia programistów i elektroników, na czym takie testowanie mogłoby polegać. Zaowocowało to rozwojem współpracy z uczelniami wyższymi w postaci projektów jak Akademia testowania, której celem było przybliżenie tematyki testowania złożonych aplikacji do systemów wbudowanych, jak np. sterowanie silnikami spalinowymi.

Od początku swojego istnienia GRYFTEC współpracował z niemiecką firmą Lauterbach GmbH, liderem narzędzi do systemów wbudowanych, realizując złożone projekty dla nowoczesnych i dużych mikroprocesorów opartych na rdzeniach PowerPC, ARM itp., stosując nowoczesny łańcuch narzędzi do debugowania i śledzenia aplikacji

dla systemów wbudowanych. Efekty pracy inżynierów widoczne są między innymi w licznych rozwiązaniach stosowanych w przemysłach: kolejowym, morskim, jak również szeroko pojętej branży automotive czy automatyce przemysłowej. Tworzone rozwiązania są zaprojektowane pod indywidualne zamówienia klienta tak, aby spełniać ich własne normy branżowe. Praca przy realizacji projektów dla systemów wbudowanych daje olbrzymi poziom satysfakcji dzięki świadomości, że tworzone oprogramowanie stosowane jest np. w maszynach rolniczych, statkach morskich, szpitalnych generatorach prądu, elektrowniach jądrowych oraz powszechnie w motoryzacji czy kolei.

GRYFTEC zajmuje się również dbaniem o aktualizacje systemu wbudowanego poprzez dostosowanie oprogramowania do nowych platform sprzętowych np. w wyniku zaprzestania produkcji stosowanego w niej mikroprocesora. Należy wówczas dostosować oprogramowanie do nowej platformy często z uwzględnieniem systemu operacyjnego, co wymaga szerokiej wiedzy o najnowszej technologii, ale również o tej, która wychodzi z użytku.

Firma była też jedną z pierwszych i nielicznych polskich firm biorących udział w międzynarodowych targach Embedded World w Norymberdze, w których uczestniczy regularnie. W tegorocznej edycji targów odbywających się w dniach 14...16 marca GRYFTEC będzie również obecny jako wystawca, hala nr 4, stoisko 4-501b.

Już dziś zapraszamy na spotkanie z przedstawicielami firmy.

W ciągu blisko 20 lat firma zbudowała solidną, rozpoznawalną markę i zyskała renomę dzięki stosowaniu najnowszych technologii oraz innowacyjnych rozwiązań dla różnych branż. Dalszy rozwój firmy napędzany jest przez postępującą cyfryzację oraz rosnący popyt na usługi i produkty związane z nowymi technologiami w takich branżach jak automotive, IoT czy telekomunikacyjna. GRYFTEC pozostaje wierny swoim korzeniom, zapewniając wysoką jakość świadczonych usług, jednocześnie dbając o rozwój pracowników i przyjazną atmosferę w firmie.

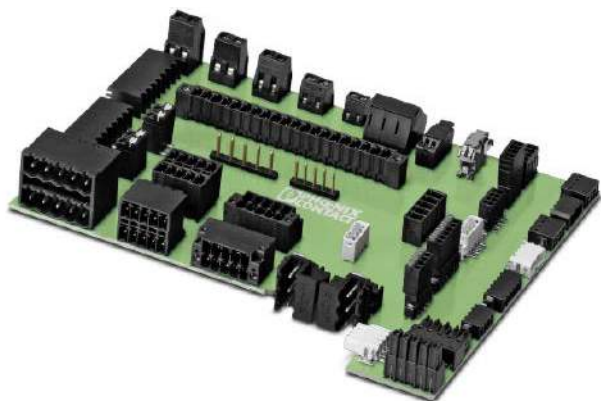
GRYFTEC Embedded Systems
www.gryftec.com/pl



Zoptymalizowane pod produkcję

Odpowiednio wybrana obudowa i złącza mogą istotnie wpłynąć na rezultat procesu projektowania urządzenia. Kiedy należy decydować o zastosowaniu danych komponentów? Jak projektant może przekonać decydenta, aby ten zatwierdził dobrze przemyślaną koncepcję? Zaprezentowany artykuł pomoże znaleźć odpowiedzi na te trudne pytania.

W ostatnim czasie dość często spotykany skrótowiec DFM opisujący taki sposób projektowania, który pozwala na późniejszą optymalną produkcję seryjną. Dlaczego to takie istotne? Ponieważ dziś koszt produkcji zależy od wielu czynników i może zmieniać się w zależności od finalnego projektu, zastosowanych komponentów, przyjętego procesu montażu itd. Szczególnie ważne jest, aby:



Rysunek 1. Przykłady złączy przewlekanych oraz powierzchniowych, które można lutować w piecu rozpluwowym

Więcej informacji:

Phoenix Contact sp. z o.o.

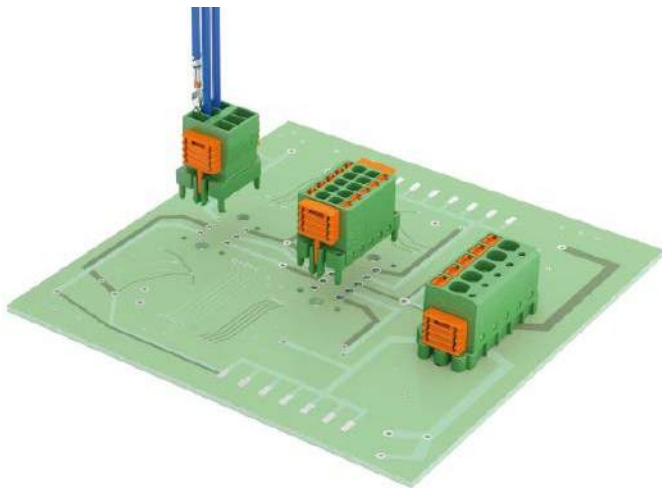
ul. Bierutowa 57-59, bud. nr 3/A, 51-317 Wrocław
tel. +48 71 39 80 410, pxcpl@phoenixcontact.pl
www.phoenixcontact.com



1. Zastosowane elementy były dostępne w korzystnej cenie, także w długofalowej perspektywie.
2. Zastosowane elementy nie wymagały dodatkowych procesów podczas produkcji seryjnej.
3. Finalne urządzenie było możliwie łatwe w produkcji i w użytkowaniu.

Rozwińmy każdy z powyższych punktów, skupiając się najpierw na przyłączach. Korzystna cena w dłuższej perspektywie czasowej oznacza stosowanie elementów o jak najlepszym stosunku jakości do ceny. Elementy o słabej konstrukcji, wykonane z niewłaściwie dobranych materiałów, wyprodukowane w niskim reżimie jakościowym często będą przyczyną problemów, nie tylko na etapie uruchamiania produkcji (np. wymagają specjalnie dostosowanego procesu) ale też w trakcie produkcji seryjnej (np. dużo wadliwych egzemplarzy).

Elementy takie jak złącza zwykle traktowane są drugoplanowo w procesie ustalania listy komponentów. Niestety niewłaściwie dobrane, w późniejszym etapie mogą sprawiać spore problemy – zmontowane na PCB nie pozwolą na podłączenie odpowiednich przewodów i konieczna będzie czasochłonna, ręczna wymiana. W jeszcze gorszym scenariuszu można wyobrazić sobie sytuację, kiedy stalowy element – śrubka, w urządzeniu narażonym na pracę w podwyższonej wilgotności, skoroduje na tyle, że niemożliwe okaże się jej odkręcenie i konieczna będzie naprawa lub wymiana całego kosztownego modułu.



Rysunek 2. Technologia SKEDD pozwala na montaż złączy na samym końcu produkcji, bez żadnego dodatkowego procesu

Optimalizacja produkcji poprzez dobór nowoczesnych komponentów

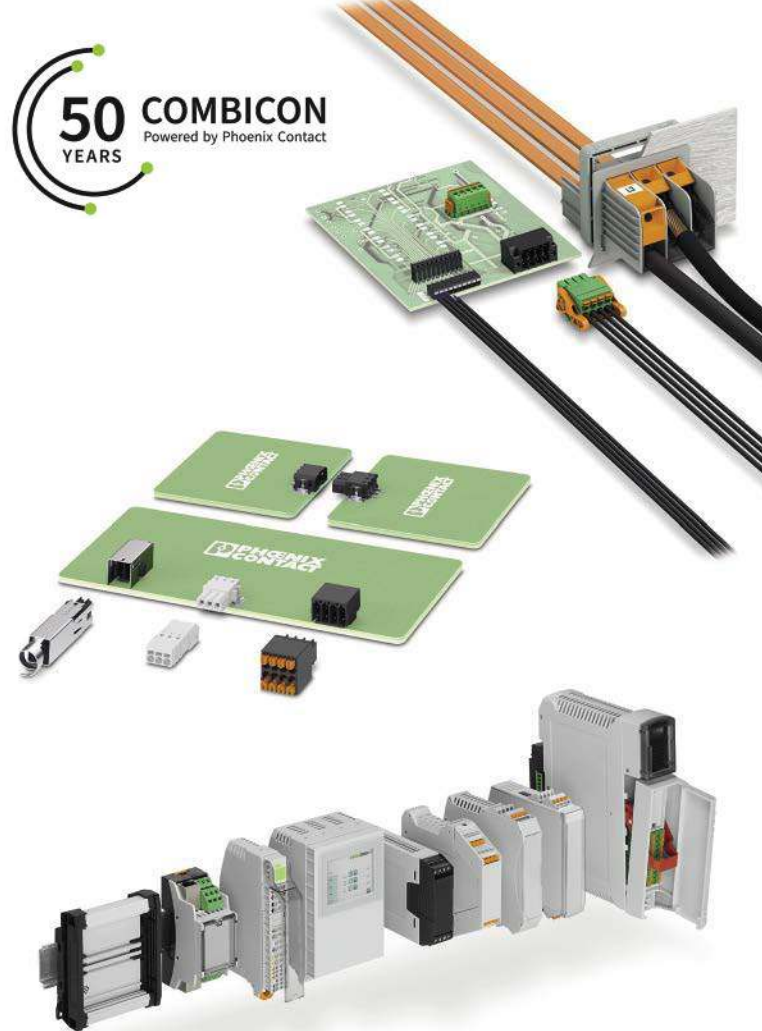
Niestety niewielu projektantów zwraca uwagę na optymalizację samego procesu produkcji seryjnej. Przyzwyczajeni do kilku standardowych złączy przewlekanych, stosują ciągle te same we wszystkich aplikacjach. Tymczasem oferta złączy jest bardzo różnorodna – **rysunek 1**. Wystarczy wpisać w listę komponentów np. złącza, które mimo kołków lutowniczych są montowane wraz z pozostałymi elementami w procesie lutowania rozplwywowego. Dzięki temu w wielu projektach można uniknąć (ewentualnie znacząco ograniczyć) uruchamiania kolejnych etapów, jak np. lutowanie selektywne lub na fali. Niewielka różnica kosztów jednostkowych komponentu zaoszczędzi czas, energię, jak i pracę, które niosą ze sobą znacznie większe koszty.

Czasami warto także sięgnąć po niestandardowe technologie, takie jak np. złącza typu SKEDD (**rysunek 2**), które nie wymagają lutowania. Innym ułatwieniem jest możliwość użycia terminali z oznaczonymi przyłączami – np. poprzez nadruk bezpośrednio na złączu lub odpowiednie kodowanie kolorami pojedynczych biegunów czy całych kompletów gniazdo-wtyk (**rysunek 3**). Zwalnia to producenta z potrzeby dodatkowego oklejania gotowej płytki PCB czy obudowy.



Rysunek 3. W ofercie Phoenix Contact są dostępne różne kolory, nadruki i kodowanie mechaniczne złączy. Możliwe jest również zaprojektowanie złączy, czy obudowy od podstaw

50 YEARS COMBICON
Powered by Phoenix Contact



Terminale, gniazda i wtyki Sygnały, zasilanie, i transmisja danych

Tworzymy dla Was złącza już od 50 lat, co roku wprowadzając coś innowacyjnego! Do tego nikt nie ma większego portfolio obudów niż my!

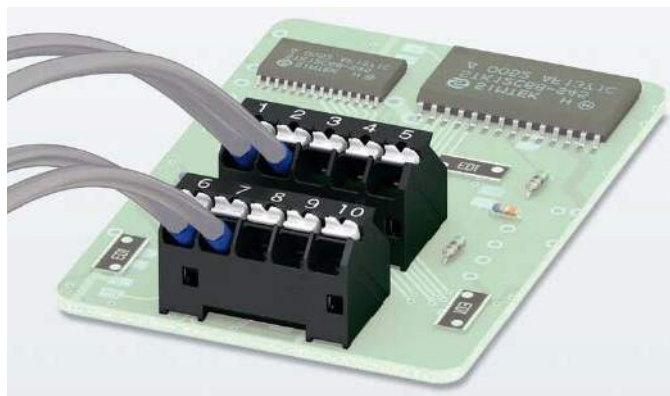
Sprawdź na
www.strefaelektronika.com



REKLAMA



PREZENTACJE



Rysunek 4. Seria SPTA-THR jako przykład złącza push-in – wystarczy wcisnąć odizolowaną końcówkę przewodu i gotowe – ekspresowo i bez konieczności kontroli momentu dokręcania śrubek

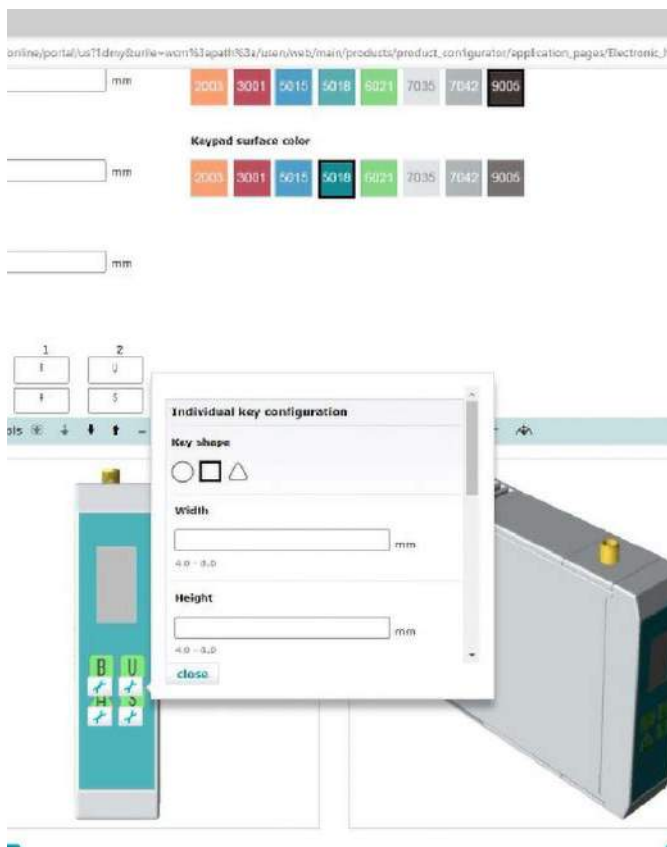
Na szczęście coraz więcej konstruktorów patrzy w szerszym zakresie na oczekiwaną funkcjonalność finalnego urządzenia, stosując np. przyłącza push-in (rysunek 4) w miejsce wcześniej używanych śrub. Co uzyskuje się dzięki temu? Pojedyncze urządzenie zazwyczaj jest częścią większego systemu (czy to przemysłowego, czy np. automatyki budynkowej). Pokazanie, że nowa generacja naszego modułu pozwala na szybsze i pewniejsze jego zainstalowanie, może okazać się kluczowym argumentem w wyborze dokonywanym przez klientów spośród urządzeń dostępnych na rynku. Takie urządzenie będzie łatwiejsze w dostosowaniu do indywidualnych aplikacji i lepiej spełni swoją rolę.

Obudowy wymagają doświadczenia

A co z obudowami? Tu warto stosować rozwiązania od producenta, który ma jak największe doświadczenie w swojej branży. W sprzedaży dostępne są obudowy, które zapewniają tylko podstawową funkcjonalność, ale można też znaleźć warianty, które np. zagwarantują maksymalne zagęszczenie przyłączy na froncie, jak seria ME-IO. Można również wybrać takie, które gwarantują, że montaż PCB we wnętrzu będzie przebiegał szybko i wygodnie – od najstarszych serii ME, poprzez ME-MAX aż do ostatniego rynkowego hitu, czyli obudów ICS (rysunek 5).



Rysunek 5. Najnowsza seria obudów ICS z niespotykaną funkcjonalnością i pełną optymalizacją procesu składania urządzenia w całość



Rysunek 6. Dzięki narzędziom programowym można szybko sprawdzić, jak będzie wyglądało urządzenie w naszej obudowie

Znaczącym ułatwieniem procesu projektowania są narzędzia programowe takie, jak konfigurator parametrów dostępny online (rysunek 6). Na wstępnym etapie projektant jest w stanie określić, jak sprawdzi się dany typ obudowy w jego koncepcji. Czasami to, co na początku wydaje się idealnym wyborem, jest odrzucane na korzyść nowszego dostępnego rozwiązania, które można zasymulować na ekranie komputera. Nie do przecenienia jest fakt dostępności obrysów laminatu z naniesionymi punktami lutowniczymi złączy w odpowiednich miejscach na krawędziach płytki. Potrafi to zaoszczędzić konstruktorowi sporo czasu i zagwarantować idealne dopasowanie elementów podczas finalnego montażu.

Wybranie konkretnej serii obudów dla danej rodziny projektowanych urządzeń może nieść dodatkową korzyść. W różnych wielkościach określonego typoszeregu można stosować te same akcesoria, np. złącza. Pozwala to na unifikację list zakupowych kilku projektów, oszczędność miejsca magazynowego lub daje możliwość wynegocjowania lepszej ceny (przy jednorazowym zakupie większej ilości).

Podsumowanie

Właściwie dobrana obudowa oraz złącza to ważne elementy nie tylko sukcesu komercyjnego samego urządzenia, ale również oszczędność czasu podczas projektowania oraz odpowiednio zoptymalizowane koszty jego seryjnego wytwarzania. Potrzebujesz pomocy? Wejdź na stronę www.strefaelektronika.com lub skontaktuj się z przedstawicielami Phoenix Contact – podpowiemy, jaki może być optymalny wybór z szerokiej oferty naszych podzespołów do Twojego nowego projektu. Ty znasz się na elektronice, my mamy ponad 50-letnie doświadczenie w złączach i niewiele krótsze w obudowach. Skorzystaj z naszej pomocy!

inż. Piotr Andrzejewski
Menadżer Segmentu Przyłączy do PCB
i Obudów do Elektroniki
Phoenix Contact sp. z o.o.



Rozwiązania SiC firmy Microchip do zastosowań wymagających dużej mocy

Zapotrzebowanie na urządzenia zasilające stale rośnie, napędzane innowacyjnymi sektorami, takimi jak e-mobilność, energia odnawialna i centra danych. Jednak nowe rozwiązania muszą mierzyć się z coraz bardziej rygorystycznymi wymaganiami związanymi przede wszystkim z osiągnięciem wyższej sprawności, czyli zmniejszeniem strat mocy, przy jednoczesnej redukcji masy i rozmiarów. Tradycyjne krzemowe tranzystory MOSFET i IGBT, które były ulepszane przez wiele lat, mają pewne właściwości, które ograniczają ich stosowanie w układach zasilających, gdzie wymagane są wyższe częstotliwości przełączania i większa zdolność rozpraszania ciepła. Natomiast podzespoły z węglika krzemu (SiC) w takich aplikacjach radzą sobie doskonale.

Węglik krzemu (SiC) to półprzewodnik o szerokim paśmie wzbudzenia, który pokonuje ograniczenia technologii Si dzięki zdolności do pracy przy wyższych napięciach, częstotliwościach i temperaturach. Ponad 10 lat po wprowadzeniu na rynek technologii SiC osiągnęła ona dojrzałość i niezawodność, które pozwalają na jej zastosowanie w najbardziej krytycznych aplikacjach energetycznych, takich jak motoryzacja, energia odnawialna, centra danych i lotnictwo.

Rozwiązania SiC firmy Microchip

Microchip Technology, wiodący dostawca inteligentnych i bezpiecznych, wbudowanych rozwiązań sterujących, oferuje najszerszą i najbardziej elastyczną ofertę komponentów w technologii SiC. Są to diody Schottky'ego (SBD – Schottky Barrier Diode), tranzystory MOSFET, konfigurowalne cyfrowe sterowniki bramek oraz gotowe moduły do obwodów przetwarzania zasilania. Moduły mogą być również dostosowywane przez firmę Microchip do specyficznych potrzeb aplikacji klienta.

Dzięki ponaddwudziestoletniemu doświadczeniu w projektowaniu i rozwoju technologii SiC, rozwiązania firmy Microchip oferują najlepszy poziom wydajności, solidności i niezawodności na rynku, pozwalając projektantom obniżyć zarówno koszty rozwoju, jak i czas wprowadzania aplikacji na rynek. Microchip oferuje również jedne z najlepszych czasów dostawy komponentów SiC w branży. Jest to możliwe dzięki pozyskiwaniu płytek krzemowych z wielu źródeł oraz dzięki podwójnym liniom produkcyjnym SiC.

Wytrzymałość tranzystorów MOSFET SiC firmy Microchip jest wzmocniona przez dopracowaną konstrukcję z technologią *Unclamped Inductive Switching* (UIS), która eliminuje potrzebę dodawania tłumika (*snubber*) w celu ochrony SiC MOSFET przed przepięciami. Kiedy prąd płynący przez indukcyjność zostaje nagle przerwany, pole magnetyczne indukuje przeciwną siłę elektromotoryczną, która może generować bardzo wysokie napięcia na samej strukturze MOSFET. Dlatego w przypadku urządzeń zasilających istotne jest osiągnięcie wysokiego stopnia wytrzymałości, rozumianego tutaj jako odporność na degradację SiC MOSFET pod wpływem UIS. W przeciwnym razie potrzebne są dodatkowe komponenty, aby chronić SiC MOSFET. Oprócz oferowania wytrzymałych urządzeń z UIS, tranzystory SiC MOSFET firmy Microchip oferują wydajność zwarciovą podobną do IGBT, aby bezpiecznie przechodzić przez nieoczekiwane stany przejściowe systemu.

Aby sprostać wymaganiom aplikacji zasilających, które stosują wysokie częstotliwości przełączania i wysokie napięcia robocze w celu zwiększenia wydajności oraz zmniejszenia masy i rozmiaru rozwiązania (takich jak zelektryfikowany transport, energia odnawialna, lotnictwo i zastosowania przemysłowe), firma Microchip wprowadziła ostatnio na rynek tranzystory MOSFET SiC 3,3 kV, które charakteryzują się najniższym w branży współczynnikiem $R_{DS(on)}$ (do 25 mΩ) oraz tranzystory SBD SiC, które charakteryzują się najwyższym w branży prądem znamionowym (90 A).

Chociaż tranzystory IGBT 3,3 kV są obecnie używane w wielu zastosowaniach, ich prędkości przełączania są ograniczone, co skutkuje

dużymi stratami przełączania i dużym rozmiarem systemu. Z drugiej strony zastosowanie tranzystorów MOSFET SiC 3,3 kV pozwala projektantom zmniejszyć straty, rozmiar i wagę rozwiązania i zredukować złożoność systemu wielopoziomowego do prostych projektów 2-poziomowych, które mogą być realizowane w formie gotowego modułu.

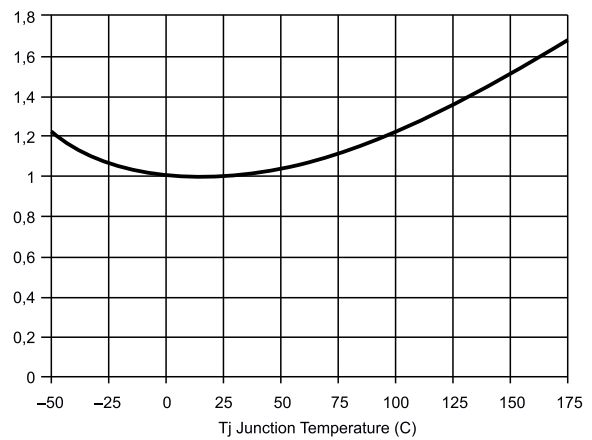
SiC – zalety i zastosowania

W porównaniu z tradycyjnymi podzespołami mocy Si, takimi jak tranzystory MOSFET i IGBT, rozwiązania SiC firmy Microchip oferują następujące kluczowe korzyści:

- wyższa temperatura złącza i ulepszone chłodzenie,
- niższa wartość $R_{DS(on)}$ i wyższa wydajność,
- 3× wyższa przewodność cieplna, co skutkuje większą gęstością mocy i wyższymi możliwościami prądowymi,
- 2× większa prędkość nasycenia elektronami, co skutkuje szybszym przełączaniem i redukcją rozmiaru (dodatkowo wyższa częstotliwość przełączania umożliwia zastosowanie mniejszych rdzeni, transformatorów, filtrów i elementów pasywnych, zmniejszając powierzchnię zajmowaną przez rozwiązanie),
- niższe straty przełączania,
- 10-krotnie niższy wskaźnik awaryjności w czasie niż porównywalne tranzystory IGBT przy napięciu znamionowym,
- ekstremalnie mała indukcyjność pasożytnicza <2,9 nH w modułach SiC.

Komponenty SiC można również łączyć z innymi produktami Microchipa, takimi jak mikrokontrolery, układy scalone do zarządzania energią, czujniki analogowe, bezprzewodowe nadajniki-odbiorniki oraz kontrolery dotykowe i sterowane gestami, aby tworzyć kompletne rozwiązania przy niższych kosztach. Typowe rynki i zastosowania, do których adresowane są produkty SiC firmy Microchip, to:

- **Transport** – wysoka wytrzymałość i napięcie robocze elementów SiC są niezbędne do tworzenia wydajnych falowników i przetworników napięcia, a także urządzeń zabezpieczających, stosowanych w pojazdach elektrycznych (samochody, autobusy, ciężarówka, kolej, łódzie, eVTOL i samoloty) oraz w elementach infrastruktury ładowania.
- **Przemysł** – wysoka częstotliwość przełączania, małe straty i doskonale odprowadzanie ciepła sprawiają, że urządzenia SiC są idealnym rozwiązaniem do takich zastosowań, jak sterowanie silnikami, zasilacze impulsowe, zasilacze UPS, spawanie i nagrzewanie indukcyjne.
- **Energia odnawialna** – falowniki bazujące na SiC mogą być używane w zastosowaniach fotowoltaicznych oraz w turbinach wiatrowych w celu zmniejszenia strat mocy i zwiększenia wydajności.
- **Medycyna** – niezawodne, solidne i wydajne zasilacze są wymagane w urządzeniach diagnostycznych, takich jak MRI i RTG.
- **Lotnictwo i obronność** – właściwości SiC pozwalają urządzeniom zasilającym, bazującym na tej technologii, pracować przy wysokich napięciach i wysokich temperaturach bez uszkodzeń. Portfolio produktów SiC firmy Microchip obejmuje rodzinę



Rysunek 2. Charakterystyka $R_{DS(on)}$ w funkcji temperatury dla komponentów SiC 1200 V

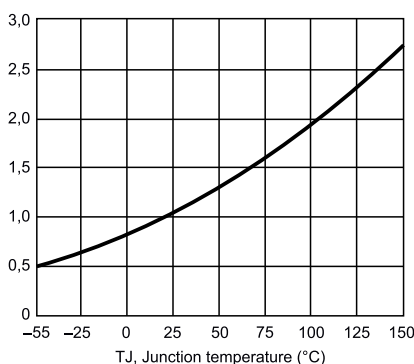
bezpodstawnych modułów zasilających BL1, BL2 i BL3, które przeszły wiele testów walidacyjnych zgodnych ze standardem RTCA DO-160G i są teraz kwalifikowane do zastosowań w lotnictwie, w tym do dronów transportowych i ciężkich.

Porównanie zmian $R_{DS(on)}$ w zależności od temperatury w elementach Si i SiC jest dość znaczące. W tranzystorach MOSFET Si zależność temperaturowa $R_{DS(on)}$ (rysunek 1) nie zmienia się wraz z napięciem znamionowym urządzenia, ponieważ ruchliwość elektronów w tranzystorach MOSFET Si jest zdominowana przez rozpraszanie termiczne. W zakresie temperatur od 25°C do 150°C wartość $R_{DS(on)}$ wzrasta w stosunku około 2,7 do 1. Zamiast tego na rysunku 2 możemy zaobserwować ten sam typ krzywej, który odnosi się do urządzenia SiC 1200 V należącego do rodziny Microchip. W tym przypadku, w zakresie temperatur od 25°C do 175°C, wartość $R_{DS(on)}$ zwykle zmienia się ze stosunkiem między 1,5 a 1,8. Dlatego w porównaniu z Si jest to niemal charakterystyka płaska.

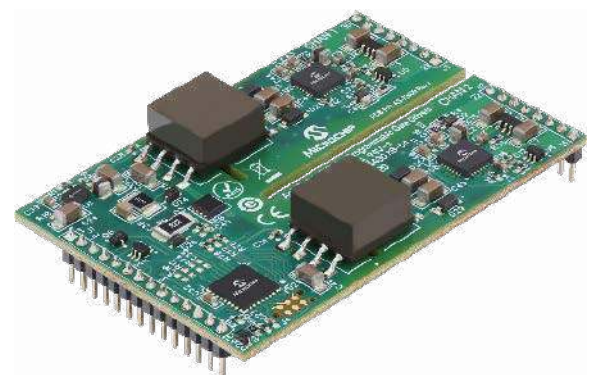
Cyfrowe programowalne sterowniki bramek

Aby sprostać krytycznym wyzwaniom, które mogą pojawić się podczas obsługi urządzeń zasilających SiC i IGBT przy wyższych częstotliwościach przełączania, firma Microchip zaprojektowała rodzinę konfigurowalnych sterowników bramek cyfrowych AgileSwitch. W szczególności tranzystory SiC MOSFET muszą być kontrolowane poprzez odpowiednie ustawienie parametrów sterowania bramki. W przeciwnym razie skoki napięcia, dzwonienie i zakłócenia elektromagnetyczne mogą spowodować trwałe uszkodzenie urządzenia.

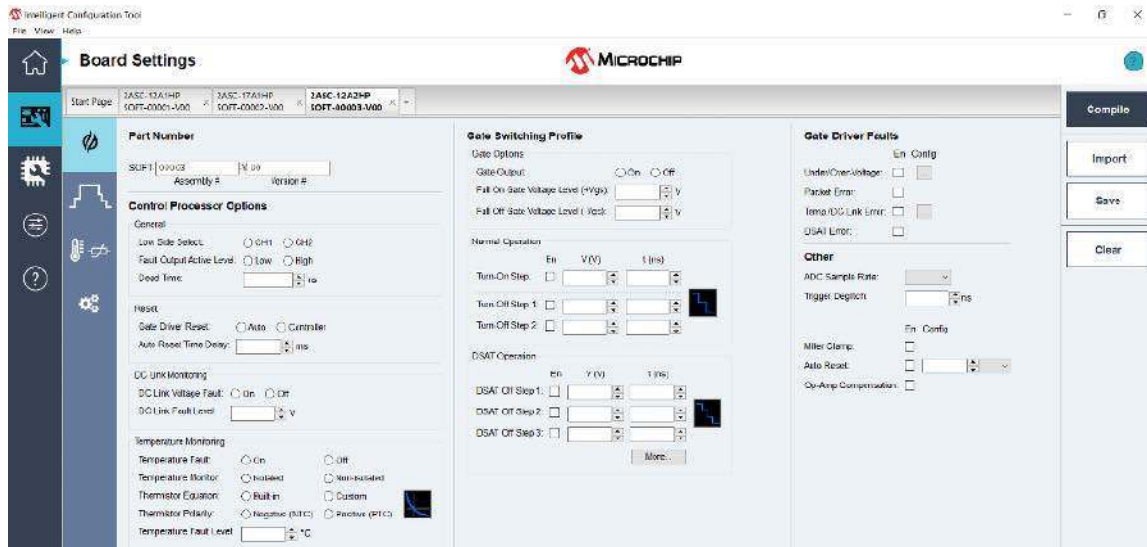
Sterowniki AgileSwitch pozwalają projektantom kontrolować, monitorować i chronić aplikacje bazujące na SiC za pomocą technologii Augmented Switching, zapewniającej ochronę do siedmiu krytycznych parametrów i w efekcie bezpieczną i niezawodną pracę. Microchip oferuje pełną gamę modułów i sterowników bramek wraz z płytkami sterowników bramek typu plug-and-play, które obsługują szeroką gamę



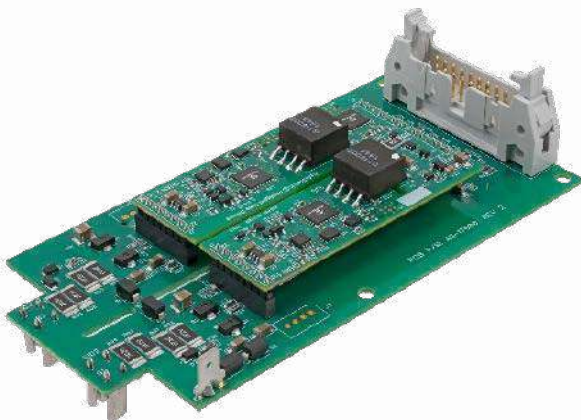
Rysunek 1. Charakterystyka $R_{DS(on)}$ w funkcji temperatury dla komponentów Si MOSFET



Fotografia 1. Dwukanalowy programowalny sterownik bramki AgileSwitch dla modułów SiC 1200 V



Rysunek 3. Inteligentne narzędzie konfiguracyjne ICT z graficznym interfejsem użytkownika



Fotografia 2. Zestaw rozwojowy ASDAK (bez modułu SiC)



Fotografia 3. Zestaw rozwojowy ASDAK+ (z modułem SiC)

modułów mocy SiC. Na **fotografii 1** pokazano dwukanałowy sterownik bramki *AgileSwitch* SiC dla modułów SiC 1200 V. Sterowniki bramek, które integrują technologię sterowania *Augmented Switching*, są wyposażone w solidne zabezpieczenie przeciwzwarciowe i są w pełni konfigurowalne programowo, zwłaszcza pod względem napięcia zasilania bramki $\pm V_{GS}$. Ponieważ urządzenia SiC mogą wytrzymać zwarcie przez znacznie skrócony czas (około 2...3 μ s), konieczne jest przyjęcie odpowiednich parametrów zabezpieczenia zwarciovego dla sterownika bramki.

W przeciwieństwie do konwencjonalnych analogowych sterowników bramek, cyfrowe sterowniki osiągają częstotliwość przełączania

200 kHz, są w pełni konfigurowalne programowo i zapobiegają awariom, zakłóceniom elektromagnetycznym (EMI), a także kontrolują przeregulowanie/niedoregulowanie w modułach mocy SiC i IGBT. Podłączony do płytki modułu cyfrowy sterownik bramki umożliwia projektantom szybką konfigurację modułu i sterownika bramki i w efekcie skrócenie czasu wprowadzenia na rynek.

Sterownik bramki pokazany na fotografii 1 zapewnia prąd szczytowy o wartości do 10 A i zawiera izolowaną przetwornicę DC/DC (z konfigurowalnym napięciem wyjściowym) oraz barierę izolacyjną o małej pojemności dla sygnałów PWM i sprzężenia zwrotnego. Inteligentne narzędzie konfiguracyjne ICT (**rysunek 3**) to graficzny interfejs użytkownika, który umożliwi użytkownikom szybką konfigurację odpowiednich parametrów sterownika bramki bez potrzeby zmiany sprzętu. Konfigurowalne funkcje obejmują włączanie i wyłączenie rozszerzonego przełączania, konfigurację napięcia bramek $\pm V_{GS}$ (V_{GS} dodatnie od 15 V do 21 V, V_{GS} ujemne od -5 V do 0 V), blokadę pod- i nadnapięciową zasilania, ustawienia wykrywania desaturacji, czas martwy, blokadę błędów i resetowanie ustawień.

Narzędzia i zestawy rozwojowe

Portfolio komponentów w technologii SiC firmy Microchip jest wspierane przez szeroką bazę modeli SiC SPICE zgodnych z analogowymi modułami symulatora MPLAB Minki i projektami referencyjnymi płyt sterowniczych. Ponadto narzędzie *Intelligent Configuration Tool* (ICT) umożliwia projektantom ustawienie odpowiednich parametrów sterownika bramki SiC w konfigurowalnych cyfrowych sterownikach *AgileSwitch*. Interfejs ICT (**rysunek 3**) umożliwia projektantom konfigurowanie kilku parametrów sterownika bramki, w tym profili przełączania, monitorów krytycznych dla systemu oraz ustawień interfejsu kontrolera. Nowe urządzenia można szybko i łatwo rekonfigurować, zmieniając ustawienia sterownika w laboratorium lub w terenie bez konieczności lutowania. Rezultatem jest sterownik bramki dostosowany i zoptymalizowany pod kątem wymagań aplikacji bez ingerencji w sprzęcie.

Aby jeszcze bardziej przyspieszyć wprowadzanie produktów na rynek, zestawy rozwojowe ASDAK (bez modułu SiC) i ASDAK+ (z modułem SiC) zawierają elementy sprzętowe i programowe wymagane do optymalizacji wydajności modułów i systemów zasilających SiC i mogą zaoszczędzić projektantom od około trzech do sześciu miesięcy czasu opracowywania nowych projektów.

Perry Schugart,
 Technical Staff Engineer w dziale marketingu
 produktów w firmie Microchip Technology

Wbudowane sieci neuronowe w STM32 (3)

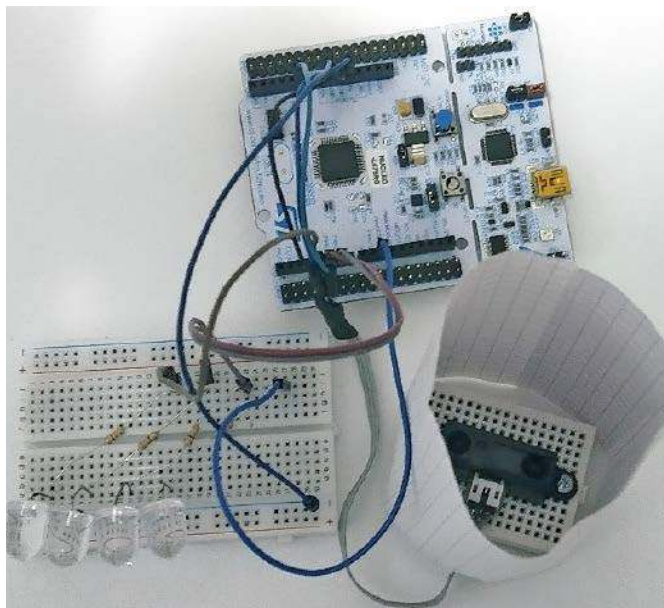
Sieć neuronowa rozpoznaje gesty

Sieci neuronowe są doskonałym rozwiązaniem w aplikacjach, w których trudno podać przepis na działające rozwiązanie, ale relatywnie łatwo jest przygotować serię przykładów. Przykładem może być tutaj rozpoznawanie gestów ręki. Jako czujnik posłuży nam czujnik odległości. Przygotujemy dane, a następnie sprawdzimy, jak sieć poradzi sobie z nauką. Przy okazji sprawdzimy, w jaki sposób jakość przygotowanego zbioru uczącego wpływa na wynik i przygotujemy dodatkowe kryteria pozwalające oceniać działanie modelu.

Zbieranie danych

Do śledzenia pozycji dłoni użyjemy czujnika Sharp GP2D12 (**fotografia 1**). Cały eksperyment powinien jednak działać także z innymi sensorami (oczywiście po przygotowaniu własnych danych uczących). Sposób podłączenia czujnika do zestawu deweloperskiego Nucleo-L476RG pokazuje **rysunek 1**. Czujnik jest zasilany z płytki, a jego wyjście jest podłączone do złącza A0. Złożony model prezentuje **fotografia 2**. Na czujnik została nałożona papierowa rura. Zapobiega ona przyłożeniu ręki zbyt blisko czujnika, którego zakres pracy wynosi od 10 do 80 cm.

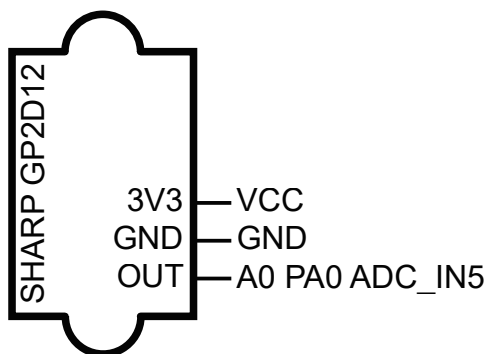
Program zbierający dane znajduje się w repozytorium [1]. Został przygotowany w STM32CubeIDE. Odczyt z przetwornika



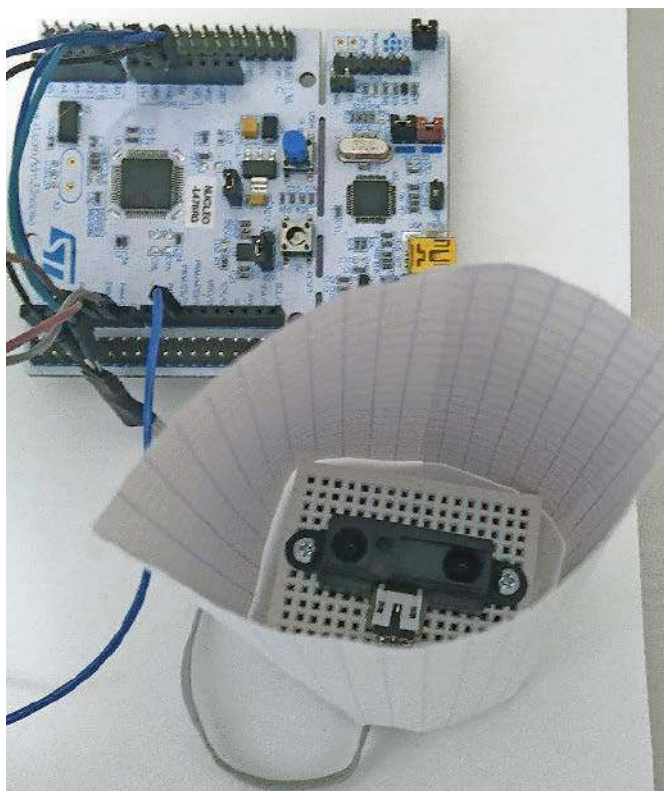
Poprzednie odcinki znajdują się pod adresem: <https://ulubionykiosk.pl/media>



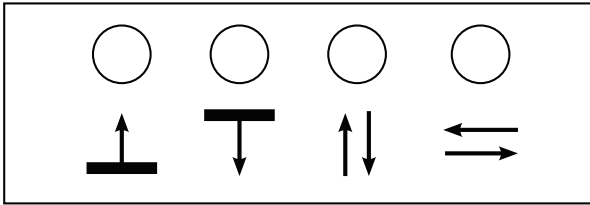
Fotografia 1. Czujnik Sharp GP2D12



Rysunek 1. Podłączenie czujnika do płytki Nucleo



Fotografia 2. Zdjęcie modelu użytego do zbierania danych



Rysunek 2. Symbole obrazujące cztery wykrywane gesty

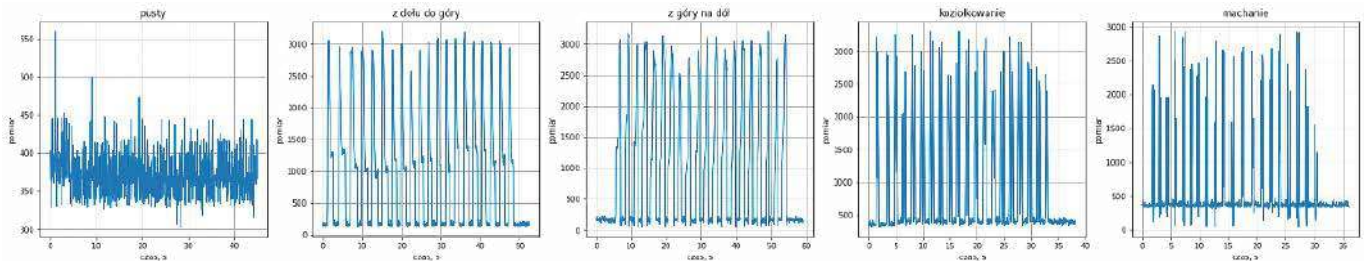
cyfrowo-analogowego wyzwalany jest przepełnieniem licznika/czasomierza (Timer) numer 4. Następuje ono co 50 ms. Zakończenie pomiaru wyzwała przerwanie, w którym następuje wysłanie zebranych danych poprzez interfejs UART.

Postanowiłem przygotować cztery gesty wykonywane dłonią nad czujnikiem. Obrazowo określiłem je jako:

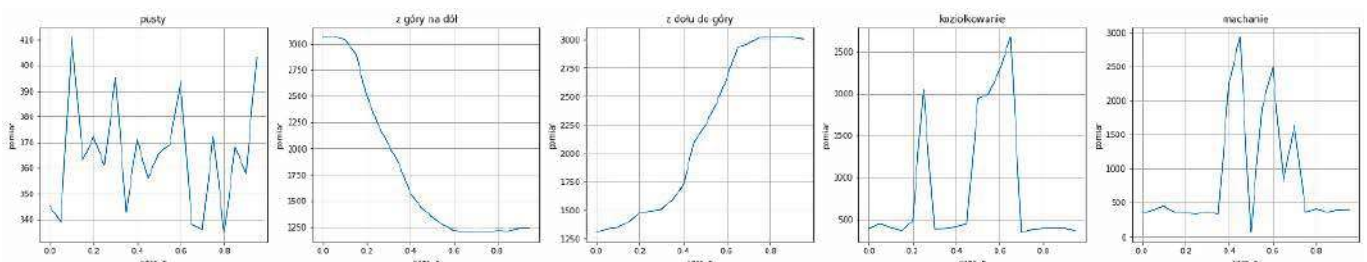
- z dołu do góry,
- z góry na dół,
- koziołkowanie,
- machanie.

Są one zaprezentowane na filmie [2] oraz symbolicznie pokazane za pomocą piktogramów na **rysunku 2**. Dla każdego z czterech gestów zapisałem przebieg z dwudziestoma powtórzeniami. Dane można zebrać za pomocą dowolnego monitora portu szeregowego. Zebrałem także około 40 sekund przebiegu z czujnika, gdy nie był pokazywany żaden gest. Następnie w edytorze tekstowym usunąłem znaki nowej linii. Zebrane dane wkleiłem do notatnika Jupyter [3] jako tablicę w języku Python. Tworzą one dwuwymiarową tablicę `d`, której kolejne wiersze odpowiadają po kolei gestom z tablicy `g`: `g=["pusty", "z dołu do góry", "z góry na dół", "kozyłkowanie", "machanie"]`

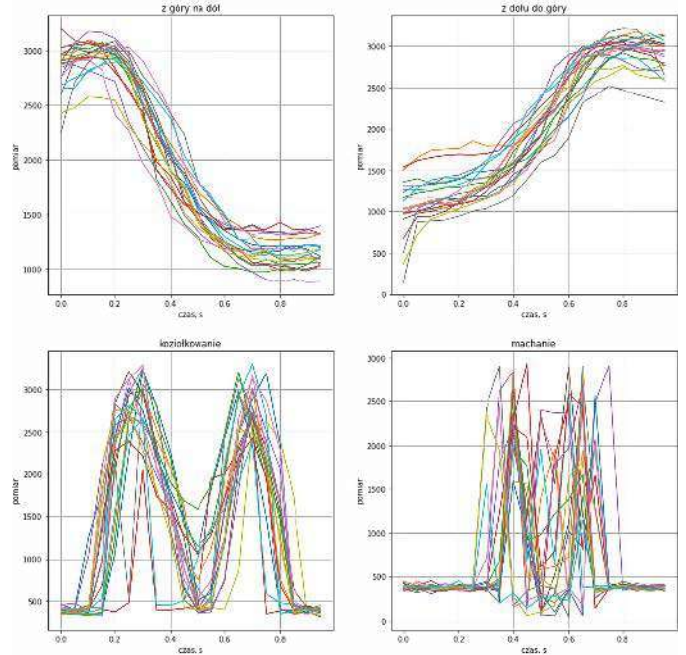
Odstęp pomiędzy kolejnymi próbkami wynosi $T=0.05$ sekundy. Aby zorientować się, jakie dane zebraliśmy, przebiegi zostały wyrysowane na wykresach pokazanych na **rysunku 3**. Przyjąłem, że pojedyncze okno detekcji będzie miało długość 1 sekundy, czyli 20 próbek. Wektory zawierające kolejne 20 próbek będą podawane na wejście sieci neuronowej, która będzie rozstrzygała, czy zawierają one jakiś istotny sygnał. Dla każdego z gestów został powiększony pojedynczy przykład o długości 20 próbek, które prezentuje **rysunek 4**. Nasz czujnik zwraca wartość odwrotnie proporcjonalną do odległości, więc wyższa wartość oznacza rękę w bliższej, a niższa w dalszej odległości od czujnika. Długość wektora równa 20 próbkom została wybrana dość arbitralnie. Dociekliwi czytelnicy mogą sprawdzić, jak zmiana tego parametru wpłynęłaby na uzyskane wyniki.



Rysunek 3. Zebrane dane szkoleniowe



Rysunek 4. Przebiegi czasowe dla pojedynczych gestów



Rysunek 5. Przebiegi z czujnika uzyskane dla różnych gestów

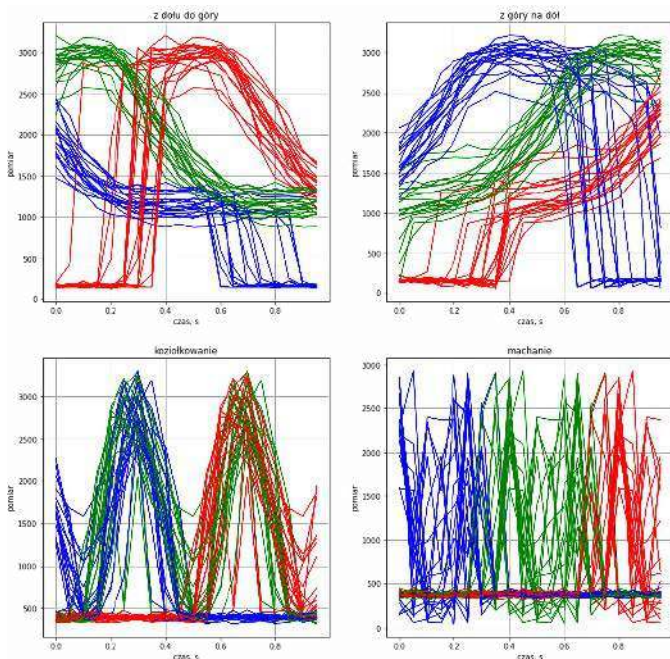
Zbiór uczący

Najbardziej czasochłonną częścią jest przygotowanie danych treningowych. Dla każdego przypadku musimy znaleźć próbkę, którą uznamy za początek gestu. Ja zrobiłem to ręcznie, pomagając sobie funkcją `plot_start(data, start, i_min=0)`. Przyjmuje ona trzy parametry:

- wektor danych dla jednego z zebranych gestów,
- wektor początków kolejnych gestów,
- element wektora `start`, od którego ma zacząć rysowanie.

Zwraca ona wykres z wyrysowanymi (jedne na drugich) kolejnymi gestami. Możemy wywoływać ją, dobierając kolejne wartości wektora `start` i obserwować, czy kolejne wykresy są do siebie podobne. Jeżeli płątanina krzywych jest zbyt duża, możemy zmniejszyć liczbę rysowanych przebiegów, zwiększając parametr `i_min`. Bardziej zaradni czytelnicy mogą przygotować skrypt, który wyznaczy orientacyjne wartości wektora `start` na podstawie przekroczenia przez wartość określonych progów. Uzyskane przeze mnie krzywe prezentuje **rysunek 5**.

Trudno jest jednoznacznie ustalić, gdzie zaczyna się, a gdzie kończy dany gest. Możemy więc przyjąć parametr `K`, mówiący o tym, o ile



Rysunek 6. Przebiegi zawierające gesty dla środka (zielony) oraz skrajnych wartości przesunięcia (niebieski, czerwony)

próbek możemy przesunąć okno pomiarowe (w przód albo tył) i nadal uznać je za zawierające gesty. Wyznażyłem wykresy zawierające przebiegi ze skrajnych położen oraz centralną wartość dla różnych parametrów i zdecydowałem się na wartość 8. Lecz jest to kolejny metaparametr naszego modelu, z którym możemy eksperymentować. Uzyskane przesunięcia obrazuje **rysunek 6**.

Przy pierwszym podejściu do nauki sieci jako przykładu gestów użyłem tylko przebiegu z niezastłoniętego czujnika, który znamy z rysunku 3. Kod, który posłużył do utworzenia zbiorów treningowego i walidacyjnego, prezentuje **listing 1**. Najpierw do zbiorów treningowego i walidacyjnego zostały dodane wszystkie ciągi z nagranych niezastłanianego czujnika. Do zbioru walidacyjnego trafiła co 10. próbka. Następnie do zbiorów zostały dodane wszystkie ciągi zawierające gesty, czyli te zaczynające się o $\pm K$ próbek względem wyznaczonych początków gestów.

Uczenie i walidacja

Do utworzenia modelu sieci i jej trenowania służy funkcja: *train_model*. Pierwsze cztery parametry opisują dane oraz etykiety zbiorów treningowego oraz uczącego. Jak widzimy na **listingu 2**, tworzy ona sieć przyjmującą wektor o długości 20. Schemat sieci widzimy na **rysunku 7**. Pierwsza warstwa jest złożona z *size* neuronów z funkcją aktywującą *ReLU*. Każdy z nich ma dwadzieścia wejść i przyjmuje pełny wektor wejściowy. Warstwa wyjściowa ma zawsze pięć neuronów: po jednym dla każdego z gestów oraz braku detekcji. Każdy z nich ma *size* wejść: przyjmuje wyjścia z każdego neuronu z poprzedniej warstwy. Warstwa wyjściowa ma liniową funkcję aktywacji.

Model jest trenowany przez *epochs* cykli. Dla przyspieszenia podczas optymalizacji nie są wypisywane informacje o postępach. Dopiero na końcu zostanie wypisana dokładność dla zbioru treningowego i walidacyjnego. Dla pierwszego zestawu danych otrzymałem bardzo dobre wartości. Zarówno dla zbioru treningowego, jak i walidacyjnego dokładność wynosiła 100%, a błąd był rzędu 0,0005.

Postanowiłem przygotować test obrazujący bardziej realne warunki pracy sieci. Nagrałem przykład, gdzie po kolei prezentuję gesty: z dołu do góry, z góry na dół, koziółkowanie, machanie, machanie, koziółkowanie, z góry na dół, z dołu do góry. Pomiędzy każdym zachowuję około

Listing 1. Przygotowanie zbiorów treningowego i uczącego

```

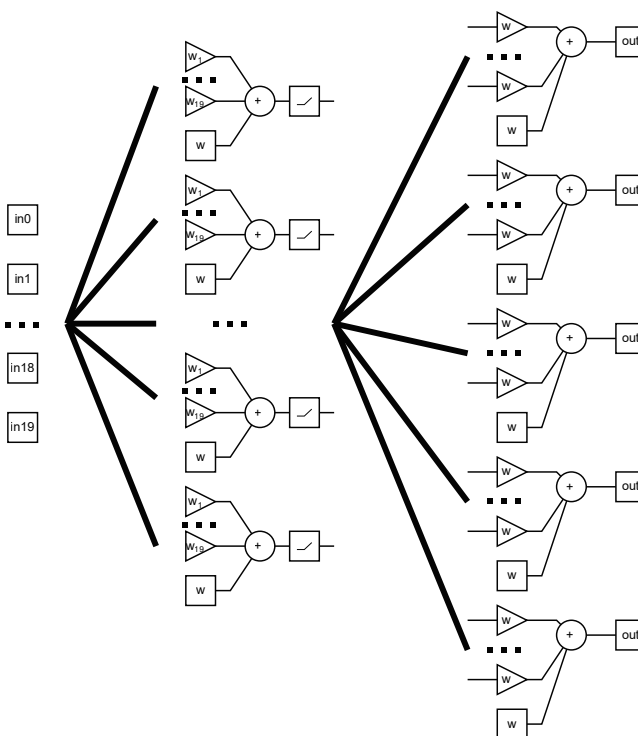
v1_data_t = []
v1_label_t = []

v1_data_v = []
v1_label_v = []

for i in range(len(d[0])-N):
    d_tmp = d[0][i:i+N]
    l_tmp = 0
    if i % 10 != 0:
        v1_data_t.append(d_tmp)
        v1_label_t.append(l_tmp)
    else:
        v1_data_v.append(d_tmp)
        v1_label_v.append(l_tmp)

for i in range(len(s)):
    for j in range(len(s[i])):
        for k in range(-K, K):
            d_tmp = d[i+1][s[i][j]+k:s[i][j]+k+N]
            l_tmp = i+1
            if j % 10 != 0:
                v1_data_t.append(d_tmp)
                v1_label_t.append(l_tmp)
            else:
                v1_data_v.append(d_tmp)
                v1_label_v.append(l_tmp)

len(v1_data_t), len(v1_label_t), len(v1_data_v), len(v1_label_v)
    
```



Rysunek 7. Schemat sieci neuronowej

dziesięciu sekund przerwy (odmierzane za pomocą stopera). Wektor zebranych danych został przypisany do zmiennej *test_data*. Zebrane dane prezentuje **rysunek 8**.

Tutaj muszę się przyznać, że ja swoje eksperymenty wykonywałem w trochę innej kolejności niż w opisie. Gdy nagrywałem przebieg

Listing 2. Funkcja trenująca model sieci

```

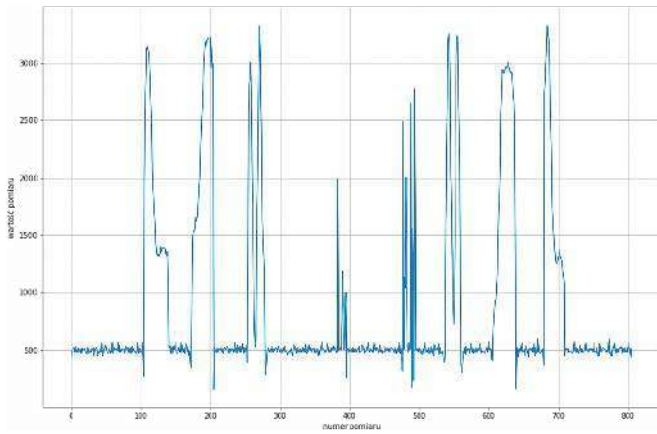
def train_model(data_t, label_t, data_v, label_v, size=64, epochs=1000):
    model = tf.keras.models.Sequential([
        tf.keras.layers.Flatten(input_shape=(20, 1)),
        tf.keras.layers.Dense(size, activation='relu'),
        tf.keras.layers.Dropout(0.2),
        tf.keras.layers.Dense(5)
    ])

    loss_fn = tf.keras.losses.SparseCategoricalCrossentropy(from_logits=True)
    model.compile(optimizer='adam',
                  loss=loss_fn,
                  metrics=['accuracy'])

    model.fit(data_t, label_t, epochs=epochs, verbose=0)

    model.evaluate(np.array(data_t), np.array(label_t), verbose=2)
    model.evaluate(np.array(data_v), np.array(label_v), verbose=2)

    return model
    
```



Rysunek 8. Zebrane dane prezentujące 8 kolejnych gestów

testowy, miałem już także sieć działającą w sprzęcie oraz model nauczony na rozszerzonych danych (o czym za chwilę). Występowało więc zjawisko, w którym sieć uczyła się na moich zapisanych gestach, a później ja uczyłem się wykonywać gesty, które rozumie sieć. Nie jest więc to pierwszy przebieg testowy, który zebrałem, ale już taki, dla którego prezentowałem gesty, których nauczyłem się „pod wymaganiami sieci”.

Następnie przygotowujemy drugą tablicę `check` zawierającą pary: numer próbki oraz gest, który się od niej rozpoczyna. Pierwszy element to oczywiście `[0,0]`, czyli na początku mamy ciszę. Aby dokładniej wybrać punkty, możemy otworzyć wykres w osobnym oknie, gdzie możemy przybliżać jego fragmenty. W tym celu odkomentujemy linię:

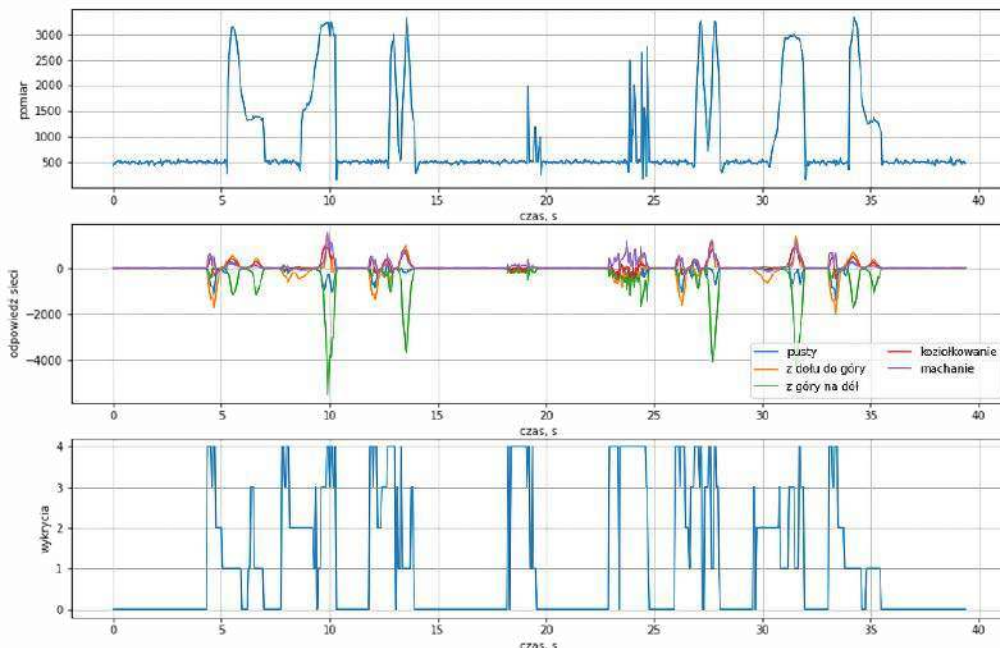
```
%matplotlib qt
```

Po zakończeniu z powrotem przywracamy wykresy umieszczane w notatniku za pomocą polecenia:

```
%matplotlib inline
```

Ocenę pracy modelu na przygotowanym ciągu realizuje funkcja `test_on_data`. Przyjmuje ona trzy parametry:

- zebrany ciąg próbek,
 - miejsca rozpoczęcia się symboli,
 - funkcję uruchamiającą testowany model na zebranych danych.
- Funkcja zwraca trzy różne wskaźniki jakości:
- `score` – przyznaje +1 za poprawne wykrycie gestu bądź -1 za błędny gest albo wykrycie gestu, gdy czujnik był niezastłonięty,



Rysunek 9. Dane zwracane przez wytrenowany model dla przebiegu testowego

Listing 3. Generowanie poprawionego zbioru uczącego

```
data_t = []
label_t = []

data_v = []
label_v = []

for i in range(len(d[0])-N):
    d_tmp = d[0][i:i+N]
    l_tmp = 0
    if i % 10 != 0:
        data_t.append(d_tmp)
        label_t.append(l_tmp)
    else:
        data_v.append(d_tmp)
        label_v.append(l_tmp)

for i in range(len(s)):
    for j in range(len(d[i+1])-N):
        d_tmp = d[i+1][j:j+N]
        l_tmp = 0
        for k in range(len(s[i])):
            if j >= s[i][k]-K and j <= s[i][k]+K:
                l_tmp = i+1
        if j % 10 != 0:
            data_t.append(d_tmp)
            label_t.append(l_tmp)
        else:
            data_v.append(d_tmp)
            label_v.append(l_tmp)

len(data_t), len(label_t), len(data_v), len(label_v)
```

- `wrong` – liczbę próbek, dla których model zwraca złą wartość,
- `not_detected` – liczbę niewykrytych gestów.

Dla wytrenowanej przeze mnie sieci otrzymałem:

`Score: 24, wrong: 151, not_detected: 0`

Widzimy więc, że pomimo wykrycia wszystkich symboli otrzymaliśmy także dużo błędnych wartości. Jeszcze więcej informacji uzyskamy z **rysunku 9**. Pierwszy wykres to nasz testowy przebieg, drugi to wartości zwracane w danej chwili przez każde z pięciu wyjść naszej sieci odpowiadających pustemu przebiegowi albo gestom. Ostatni wykres informuje nas, który stan otrzymał najwyższy wynik. Gdy się mu przyglądnijemy, zobaczymy, że sieć poprawnie wykrywa środek gestu oraz przerwy między nimi. Kompletnie nie radzi sobie natomiast ze stanami przejściowymi! Powód jest dość prosty, w naszym zbiorze nie mamy takich przykładów. Sieć więc nie spotkała się z nimi w czasie nauki. Dlatego nie może sobie poradzić z nimi podczas pracy na zebranych danych.

Poprawiamy zbiór uczący

Przygotujemy więc zbiór uczący zawierający więcej przypadków. Nie potrzebujemy nawet zbierać nowych danych. Po prostu niewy-

korzystane ciągi występujące pomiędzy symbolami oznaczmy jako reprezentujące symbol pusty. Kod generujący nasz nowy zestaw pokazuje **listing 3**. W pierwszej pętli tak jak poprzednio wszystkie podciągi z sygnał z „ciszą” dodajemy do zbioru. Zmiana następuje w drugiej pętli. Do zbioru dodajemy wszystkie podciągi z danych z symbolami. Odpowiednią etykietę wybieramy, sprawdzając czy dany ciąg należy do któregoś z symboli. Jeżeli nie, oznaczamy go jako pusty. Tak jak poprzednio co 10. przypadek trafia do zbioru walidacyjnego, a reszta zostaje w zbiorze treningowym.

Uzyskany zbiór danych prezentuje **rysunek 10**. Przykłady dla gestów są takie same jak poprzednio. Zmiana nastąpiła jednak dla stanu pustego. Widzimy, że obecny zbiór jest dużo bogatszy.

Tym razem pokrywa on stany przejściowe, z którymi nasz model miał problemy.

Trenujemy sieć

Po uruchomieniu treningu dla sieci z 64 neuronami w warstwie ukrytej (czyli tyłu, ile w pierwszym eksperymencie) uzyskujemy znacznie gorsze dopasowania. Na danych treningowych strata wynosi 0,24, a dokładność 89%. Dla zbioru walidacyjnego wyniki są gorsze. Strata wynosi 2,06, a dokładność spadła do 87%. Ten sposób sprawdzania nie jest dla nas jednak najlepszy. „Pusty” stan przejściowy różni się w końcu od symbolu jedynie o dwie skrajne próbki. Nas bardziej niż dokładność uzyskana na próbkach interesuje, czy wszystkie gesty zostaną wykryte oraz czy nie będziemy mieli błędnych detekcji.

Trenujemy więc modele dla różnego rozmiaru warstwy ukrytej: od 32 do 192 neuronów, a następnie sprawdzimy ich działanie na zebranych wcześniej przebiegu. Uzyskane wyniki prezentuje **rysunek 11**. Przy uruchomieniu skryptu we własnym zakresie musimy pamiętać, że inicjalizacja wag oraz sam proces trenowania sieci nie są deterministyczne, a uzyskane wyniki będą się różnić od zaprezentowanych. Górne wykresy porównują stratę oraz dokładność modeli dla danych treningowych oraz walidacyjnych. Dolne wykresy obrazują wyniki uzyskane w teście na zebranych ciągu 8 symboli. Do pracy w sprzęcie wybrałem model z warstwą ukrytą o rozmiarze 128, ponieważ uzyskał on najwyższy wynik oraz wykrył wszystkie symbole. Odpowiedzi wybranego modelu w czasie prezentuje **rysunek 12** (wykresy dla pozostałych modeli znajdują się w notatniku [3]). Widzimy, że znacznie lepiej radzi on sobie dla stanów przejściowych niż nasza poprzednia sieć. Jednak nadal na skrajni dostajemy czasami błędne wykrycia. Jest ich jednak znacznie mniej. W mikrokontrolerze poradzimy sobie z nimi, dodając filtr. Przyjmijmy, że aby wykrycie zostało uznane, stan sieci musi być stabilny przez kilka iteracji.

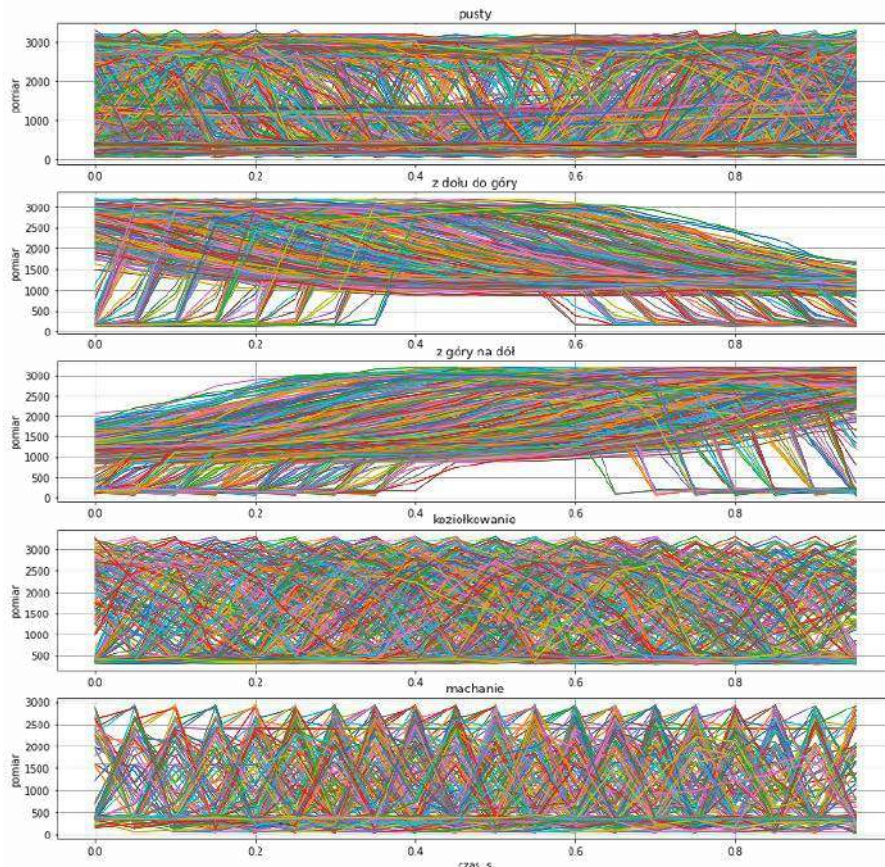
Na końcu eksportujemy wybrany model do formatu *tflite*, który zaimportujemy do STM32CubeIde:

```
converter = tf.lite.TFLiteConverter.  
from_keras_model(model_128)  
tflite_model = converter.convert()  
open('gesture_recognition_128_v2.tflite', 'wb').  
write(tflite_model)
```

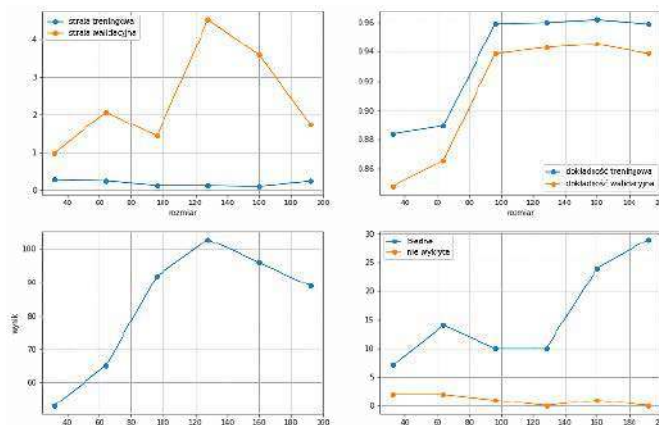
Sieć w sprzęcie

Gdy mamy już wytrenowany model, przystępujemy do uruchomienia go w sprzęcie. Informację o wykrytym geście pokażemy na diodach LED. Sposób ich podłączenia prezentuje **rysunek 13**, a złożony model widzimy na fotografii tytułowej.

Program dla mikrokontrolera został przygotowany w STM32CubeIDE. Projekt znajdziemy w repozytorium [4]. Konfiguracja jest bardzo



Rysunek 10. Poprawiony zbiór uczący dla każdego z symboli



Rysunek 11. Porównanie zmiany rozmiaru sieci na uzyskane wyniki

podobna jak dla projektu do zbierania danych. Dochodzi nam konfiguracja wyjść sterujących diodami LED oraz obsługa sieci neuronowej z biblioteki X-CUBE-AI. Zastosowana została jej wersja 7.3.0. Dodawanie sieci jest analogiczne jak w poprzednich częściach, dlatego nie będę omawiał go powtórnie. Podgląd sieci, jaki możemy wyświetlić w środowisku Cube, prezentuje **rysunek 14**.

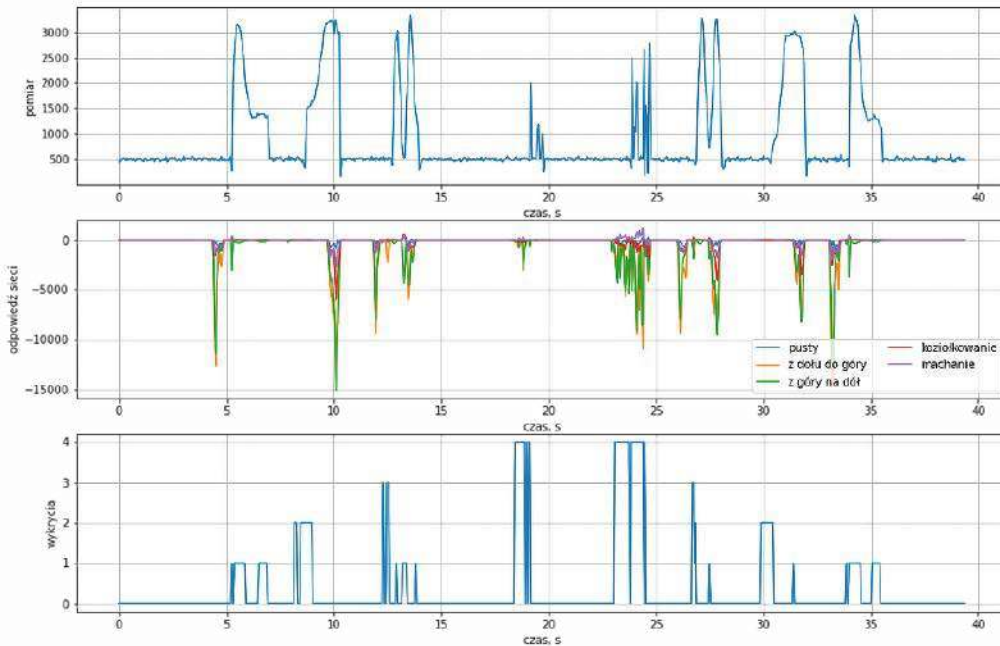
Przejdźmy do napisanego kodu. Wstępną konfigurację diod LED prezentuje **listing 4**. Numer portu, który obsługuje kolejne gesty, jest zapisany w tablicy *leds*. Następnie w pętli wszystkie diody są gaszone. Konfiguracja przetwornika ADC jest identyczna jak przy zbieraniu

Listing 4. Wstępna konfiguracja wyjść (Core/Src/main.c)

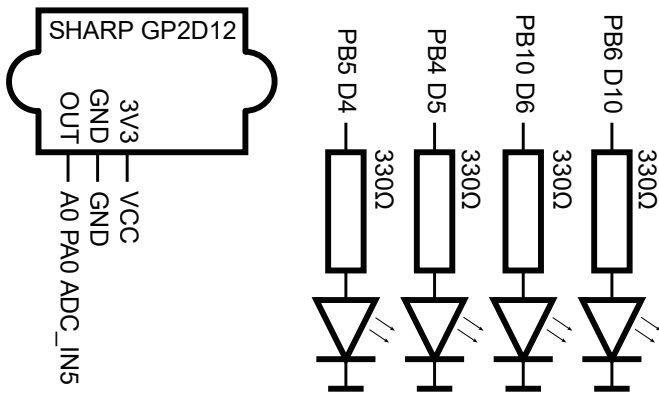
```
uint16_t leds[] = {  
    GPIO_PIN_5, GPIO_PIN_4, GPIO_PIN_10, GPIO_PIN_6};  
float data[N];  
  
int last_value = 0;  
int current_value = 0;  
int gesture = 0;  
int count = 0;  
  
for (uint8_t i=0; i < 4; i++)  
    HAL_GPIO_WritePin(GPIOB, leds[i], 0);
```

Listing 5. Obsługa przerwania od ADC (Core/Src/main.c)

```
volatile uint32_t adc_val;  
volatile uint8_t new_adc;  
  
void HAL_ADC_ConvCpltCallback(ADC_HandleTypeDef *hadc)  
{  
    adc_val = HAL_ADC_GetValue(&hadc1);  
    new_adc = 1;  
}
```



Rysunek 12. Reakcja modelu z 128 neuronami warstwy ukrytej



Rysunek 13. Schemat podłączenia czujnika i diod LED

Listing 6. Główna pętla programu (Core/Src/main.c)

```
while (1)
{
    /* USER CODE END WHILE */

    MX_X_CUBE_AI_Process();
    /* USER CODE BEGIN 3 */
    while(new_adc == 0);
    new_adc = 0;

    printf("%d, ", adc_val);

    for (int i=1; i < N; i++)
        data[i-1] = data[i];
    data[N-1] = adc_val;

    current_value = process_ai(data);

    if (gesture == 0) {
        if (current_value != 0 && current_value == last_value) {
            count++;
            if (count >= THRESHOLD) {
                gesture = current_value;
                count = 20;
                HAL_GPIO_WritePin(GPIOB, leds[gesture-1], 1);
            }
        } else {
            count = 0;
        }
    } else {
        count--;
        if (count == 0) {
            HAL_GPIO_WritePin(GPIOB, leds[gesture-1], 0);
            gesture = 0;
        }
    }

    printf("%d\r\n", gesture);

    last_value = current_value;

    if(new_adc != 0)
        printf("Timing error\r\n");
}
}
```

danych. Listing 5 pokazuje obsługę przerwania wywołanego, gdy dostępne są nowe wyniki pomiarów. Zapisuje ono odczytane dane w zmiennej `adc_val` i ustawia flagę `adc_val`. Flaga jest następnie sprawdzana na początku pętli głównej pokazanej na listingu 6. Gdy zostaje ustawiona, rozpoczyna się obsługa nowych danych, a flaga jest zerowana. Następnie cała zawartość tablicy `data` jest przesuwana, a nowa próbka jest zapisywana na jej koniec. W ten sposób tworzony jest nowy wektor wejściowy dla sieci neuronowej.

Tutaj drobna ciekawostka. Początkowo zrobiłem błąd i próbki zapisywałem w odwrotnej kolejności: od najnowszej do najstarszej. Projekt działał prawie poprawnie. Jedyne błąd to gest z góry na dół był wykrywany jako z dołu do góry i odwrotnie. Pozostałe dwa gesty działały poprawnie. Zanim znalazłem prawdziwą przyczynę, próbowałem kilkakrotnie na nowo przygotowywać dane uczące dla tych dwóch gestów i szkolić ponownie sieć. Jednak ciągle działanie było takie samo. Okazuje się więc, że moje ruchy ręką są całkiem symetryczne w czasie :).

Dla przygotowanego wektora jest wywołana funkcja `process_ai`, która wywołuje sieć neuronową i zwraca uzyskany wynik. Jej implementację znajdziemy na listingu 7. Przypisuje ona wektory do odpowiedniej struktury i wywołujemy obliczenie sieci neuronowej.

Listing 7. Funkcja wywołująca sieć bibliotekę sieci neuronowych (X-CUBE-AI/App/app_x-cube-ai.c)

```
/* USER CODE BEGIN 2 */
uint8_t process_ai(float data[])
{
    ai_i32 batch;
    uint8_t n;
    float nn_output[AI_NETWORK_OUT_1_SIZE];

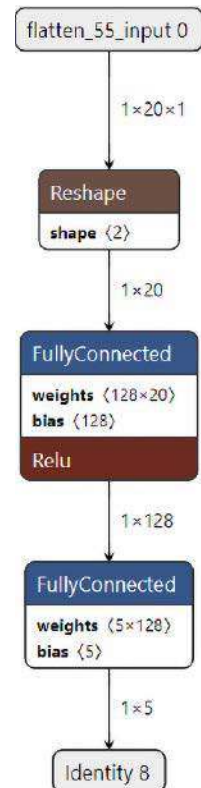
    ai_input->data = data;
    ai_output->data = nn_output;

    batch = ai_network_run(network, ai_input, ai_output);

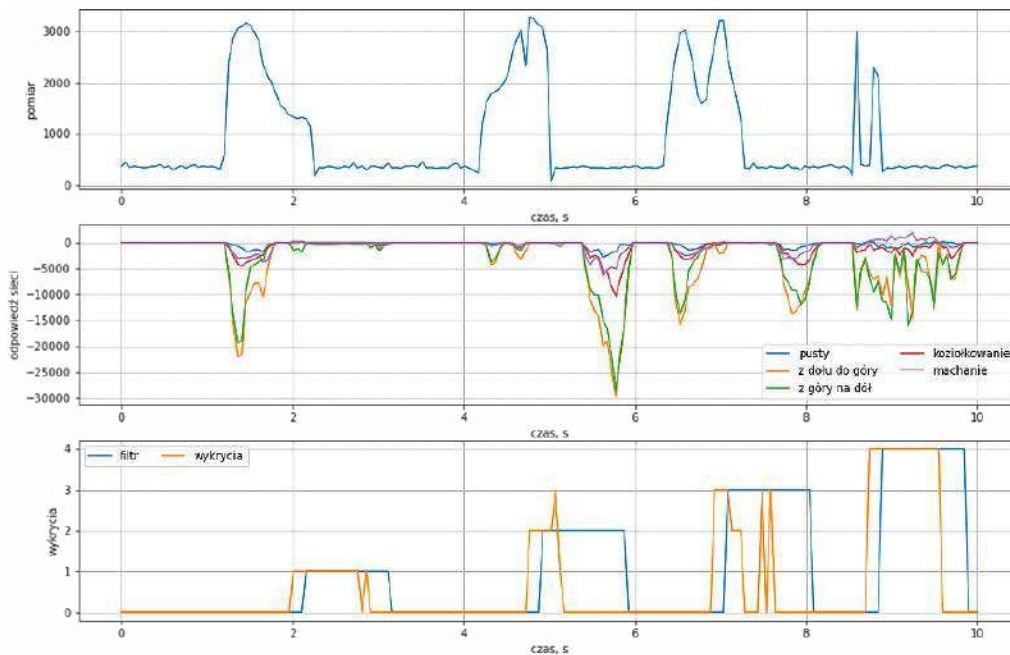
    n = 0;
    for(uint8_t i = 0; i < AI_NETWORK_OUT_1_SIZE; i++)
        if (nn_output[i] > nn_output[n])
            n = i;

    printf("%d,%f,%f,%f,%f,%f,%f, ", n,
           nn_output[0], nn_output[1], nn_output[2],
           nn_output[3], nn_output[4]);

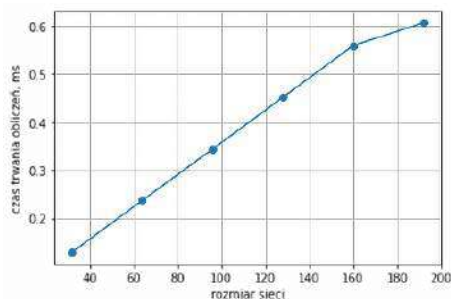
    return n;
}
/* USER CODE END 2 */
```



Rysunek 14. Schemat sieci pokazany w STM32Cube



Rysunek 15. Dane zebrane przez mikrokontroler podczas wykrycia gestów



Rysunek 16. Czas wykonywania obliczeń w zależności od rozmiaru warstwy ukrytej

Następnie sprawdza, który gest otrzymał najwyższy wynik i zwraca tę informację.

Pozostała część pętli głównej to filtr. Pracuje on w dwóch stanach. Gdy `gesture` jest równe 0, jesteśmy na etapie czekania na gest. Zmienna `count` zlicza, przez ile kolejnych cykli wykrywana przez sieć wartość jest stała. Jeżeli kolejny wynik będzie inny niż poprzedni, następuje jej wyzerowanie. Gdy wartość zwracana przez sieć jest stała przez `THRESHOLD` cykli, następuje wykrycie. Zmienna `gesture` przyjmuje numer gestu. Następuje zaświecenie odpowiadającej mu diody LED. Do zmiennej `count` zostanie przypisana liczby cykli, przez które będzie wyświetlana informacja, oraz nie nastąpi żadne następne wykrycie. Przyjąłem wartość 20, czyli jedną sekundę. Gdy osiągnie ona 0, nastąpi zgaszenie diody i filtr rozpocznie pracę od początku.

Na końcu sprawdzamy, czy w czasie wykonywania pojedynczego cyklu nie nastąpiło ustawienie flagi od przerwania. Oznaczałoby to, że czas obliczeń jest za długi i będziemy tracić próbki. W takim przypadku wypisywany jest komunikat na port szeregowy.

W czasie trwania cyklu następuje także logowanie danych. Jest ono umieszczone w kilku miejscach, ale dla pojedynczego cyklu składa się w jedną linię zawierającą kolejne dane rozdzielone przecinkami:

- wartość z czujnika,
- gest, dla którego sieć zwróciła najwyższą wartość,
- 5 kolejnych wyjść sieci,
- wyjście z filtru.

Na **rysunku 15** zaprezentowane są przykładowe informacje zebrane przez mikrokontroler. Do danych zebranych przez monitor portu szeregowego zostały dodane nawiasy kwadratowe, aby uzyskać dwuwymiarową tablicę. Następnie wykresy zostały wykonane w notatniku [3]. Górny wykres to dane z czujnika. Środkowy to wyjścia z sieci, prezentujące wartości przypisywane poszczegól-

nym gestom. Ostatni prezentuje wyjście z sieci (kolor pomarańczowy) oraz odpowiedź naszego prostego filtru (niebieski). Uzyskany efekt możemy też zobaczyć na filmie [2].

Jak pamiętamy z poprzednich odcinków, podczas konfiguracji sieci neuronowej w bibliotece możemy od razu przetestować jej działanie w docelowym sprzęcie. Sprawdziłem więc czas obliczeń dla testowanych wcześniej sieci o rozmiarach od 32 do 196. Rezultat prezentuje **rysunek 16**. Jak widzimy, zależność jest mniej więcej liniowa (poza siecią o rozmiarze 196). Jednak czas wykonywania jest znacznie krótszy od czasu jednego cyklu w naszym projekcie, czyli 50 ms.

Podsumowanie

Przygotowaliśmy sieć neuronową wykrywającą gesty. Przy okazji sprawdziliśmy, jaki wpływ na działanie ma zebranie reprezentatywnych danych szkoleniowych. Przygotowaliśmy także dodatkowe testy walidacyjne, które pozwoliły nam oceniać działanie sieci.

Pokazany model zawiera wiele hiperparametrów, począwszy od częstotliwości próbkowania i długości wektora, przez decyzję, jaka część symbolu musi znajdować się w badanych danych, aby uznać wykrycie, po wybór szerokości warstwy ukrytej. Dla niektórych z nich przeprowadzone zostały eksperymenty, część została wybrana obligatoryjnie. Zachęcam czytelników do wykonania własnych eksperymentów i porównań.

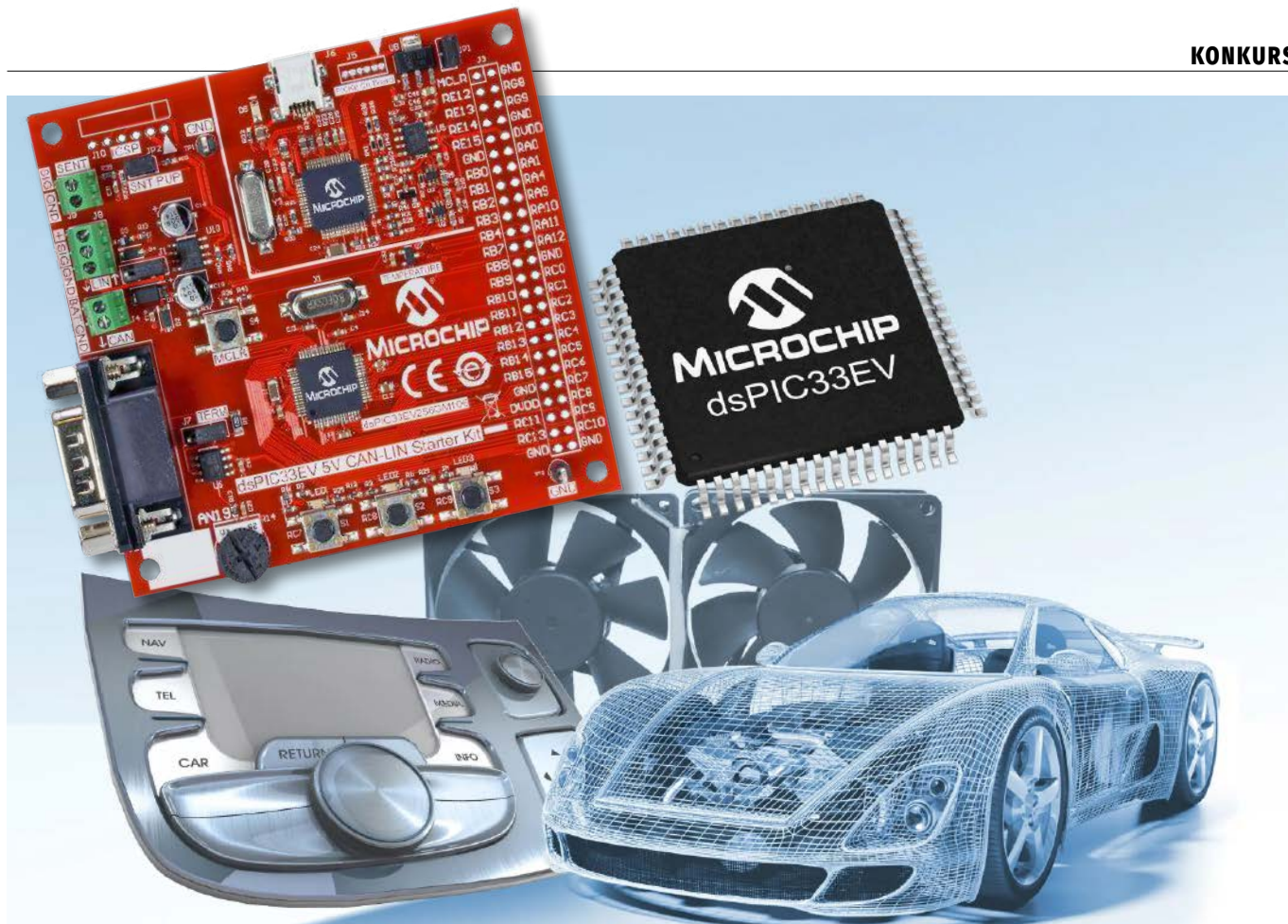
Rafat Kozik
rafkozik@gmail.com

Bibliografia:

- [1] https://gitlab.com/rysino_ai/gesture_recognition_reader
- [2] <https://youtu.be/HwZybL4n1e0>
- [3] <http://bit.ly/3EENyzP>
- [4] https://gitlab.com/rysino_ai/gesture_recognition_net

REKLAMA

www.ep.com.pl/ **EPwtoku**



Wygraj płytkę ewaluacyjną Microchip dsPIC33EV 5V CAN-LIN Starter Kit

Zestaw startowy dsPIC33EV 5V CAN-LIN zawiera cyfrowy kontroler sygnału (DSC) typu dsPIC33EV256GM106 przeznaczony do zastosowań w motoryzacji i sterowania silnikami. Mikrokontroler jest połączony z kompletnymi interfejsami CAN, LIN oraz SENT, co umożliwi użytkownikom poznanie tych trzech, popularnych w branży motoryzacyjnej i przemysłowej, standardów.

Rodzina cyfrowych kontrolerów sygnału (Digital Signal Controller) dsPIC33EV firmy Microchip jest wyposażona w rdzeń pracujący przy napięciu 5 V. Takie rozwiązanie charakteryzuje się większą odpornością na zakłócenia i pozwala na pracę układów w trudnych środowiskach przemysłowych i motoryzacyjnych. Ponadto rodzina dsPIC33EV oferuje wysoką wydajność, na poziomie 70 MIPS, oraz bogaty zestaw zintegrowanych urządzeń peryferyjnych, które obejmują sprzętowe bloki CAN, SENT, szybkie PWM, wzmacniacze operacyjne, przetwornik ADC z 36 wejściami i kontroler pamięci Flash z korekcją błędów, co zwiększa niezawodność i bezpieczeństwo.

Układy dsPIC33EV umożliwiają projektowanie wysokowydajnych, precyzyjnych i jednocześnie energooszczędnych systemów sterowania silnikami BLDC, synchronicznymi z magnesami trwałymi, indukcyjnymi AC i silnikami krokowymi. Oprócz tego znajdują zastosowanie w wielu wymagających aplikacjach ogólnego przeznaczenia z panelami dotykowymi, zaawansowanymi interfejsami czujników i systemami sterowania w segmentach: motoryzacyjnym, przemysłowym, konsumenckim i medycznym.

Na płytce znajdują się komponenty pomocne w uruchamianiu i prototypowaniu, są to:

- analogowy czujnik temperatury na bazie układu MCP9701,
- interfejs CAN z układem MCP2561 i standardowym złączem męskim DB9,
- interfejs LIN z układem MCP2021A i elementami niezbędnymi do rozpoczęcia prób,
- trzy przyciski chwilowe ogólnego przeznaczenia,
- trzy diody LED ogólnego przeznaczenia,
- potencjometr
- oraz złącze Breakout, na którym dostępne są istotne wyprowadzenia mikrokontrolera.

Płytkę ewaluacyjną zawiera interfejs USB, który dostarcza zasilania 5 V oraz jest połączony z wbudowanym programatorem i debuggerem PICkit™ On-Board (PKOB), który umożliwi łatwe programowanie głównego mikrokontrolera bez konieczności stosowania dodatkowego sprzętu.

Aby mieć szansę na wygraną zestawu startowego dsPIC33EV 5V CAN-LIN lub aby otrzymać kupon rabatowy 15% i bezpłatną wysyłkę, należy wypełnić formularz zgłoszeniowy na stronie: <https://page.microchip.com/E-Prak-CAN.html>.

Szczegółowe informacje na temat płytki rozwojowej dsPIC33EV 5V CAN-LIN można znaleźć na stronie: <https://www.microchip.com/en-us/development-tool/dm330018>.

Dokumentację zamontowanego na płytce mikrokontrolera dsPIC33EV256GM106 można znaleźć na stronie: <https://www.microchip.com/en-us/product/dsPIC33EV256GM106>.



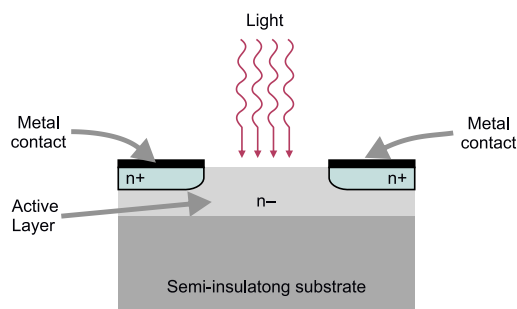
Różne rodzaje fotodetektorów
(materiały firmy Hamamatsu) <https://t.ly/ae4K>

Fotoelementy – serce optoelektroniki

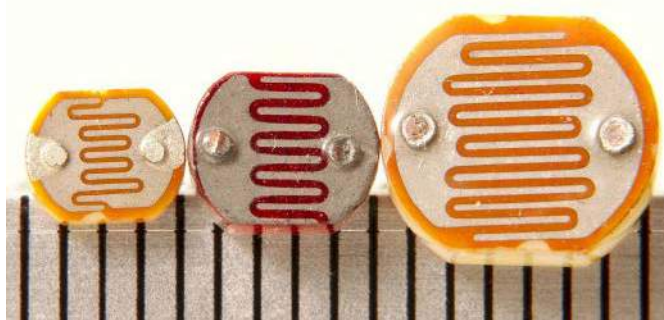
Zdecydowana większość rozbudowanych czujników optycznych bazuje na połączeniu przynajmniej jednego fotoelementu (zwykle fotodiody, rzadziej – fototranzystora) oraz odpowiedniego układu scalonego i – jeżeli to konieczne – jednego bądź kilku emiterów światła (w tej roli niemal zawsze można spotkać diody LED lub lasery typu VCSEL (Vertical-cavity surface-emitting laser). Znajomość szczegółów konstrukcyjnych oraz różnic pomiędzy parametrami elektrycznymi i optycznymi poszczególnych fotoelementów – zwłaszcza w przypadku gdy te same podzespoły bywają klasyfikowane pod różnymi nazwami handlowymi – pozwala uniknąć wielu przykrych błędów projektowych.

Fotorezystory

Konstrukcja fotorezystorów, określanych także mianem LDR (light dependent resistor), jest zdecydowanie najprostsza spośród wszystkich stosowanych obecnie fotoelementów (rysunek 1). Z uwagi na brak złącza P-N fotorezystory są elementami niespolaryzowanymi. Bodaj najistotniejszą zaletą tych komponentów (fotografia 1) pozostaje ich bardzo wysoka czułość – przy przejściu z otoczenia ciemnego do oświetlonego (i to zaledwie na poziomie ok. 10 luksów) ich rezystancja spada nawet ponad 200-krotnie, dzięki czemu nawet najprostszy układ w postaci zwykłego dzielnika napięcia może być



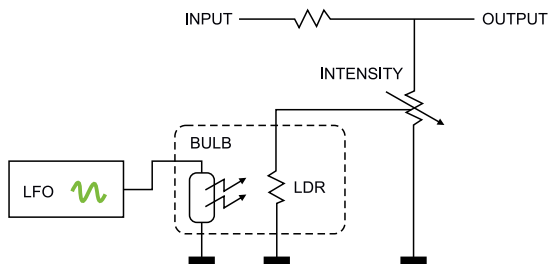
Rysunek 1. Konstrukcja fotorezystora (przekrój) – <https://t.ly/ad-g>



Fotografia 1. Klasyczne fotorezystory przewlekane
(<https://t.ly/dlHz>)



Fotografia 2. Przykładowa kamera IP z oświetlaczem podczerwieni i czujnikiem zmierzchowym, bazującym na fotorezystorze (widoczny nad obiektywem) – <https://t.ly/iRhI>



Rysunek 2. Koncepcja zastosowania transoptora na bazie LDR do konstrukcji efektu tremolo we wzmacniaczu lub pedale gitarowym (<https://t.ly/XLQn>)

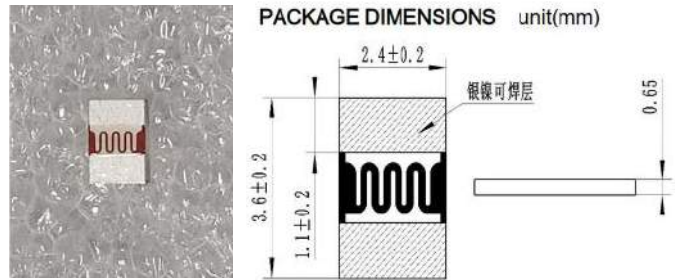
z powodzeniem podłączony bezpośrednio do innego układu elektronicznego (np. do wejścia GPIO mikrokontrolera). Fotorezystory są także przeważnie dość tanie, co w połączeniu z pikiem czułości przypadającym zwykle na rejon ok. 550 nm (czyli w przybliżeniu w połowie spektrum światła widzialnego) sprawia, że ich najczęstszym zastosowaniem stają się układy wyłączników zmierzchowych, stosowanych m.in. w lampach ulicznych, a także oświetlaczach podczerwieni w kamerach CCTV (**fotografia 2**).

Co ciekawe, fotorezystory znalazły także diametralnie różne zastosowanie – na tych właśnie elementach bazuje bowiem konstrukcja analogowego efektu tremolo, stosowanego m.in. w niektórych „piecach” gitarowych. Fotorezystor, włączony w tor kształtowania dźwięku, tłumi brzmienie gitary w rytm sygnału optycznego, otrzymywanego z oświetlacza (np. miniaturowej żarówki), sterowanego przez oscylator niskiej częstotliwości – LFO (**rysunek 2**).

W przepastnych zasobach internetowych można jeszcze dziś znaleźć takie banalnie proste transoptory, przeznaczone głównie do celów serwisowych (**fotografia 3**). Zastosowanie LDR w wymienionych rodzajach aplikacji ma zresztą sens praktyczny także z uwagi na bardzo



Fotografia 3. Transoptor zbudowany na bazie fotorezystora, przeznaczony do wzmacniaczy gitarowych (<https://t.ly/0cyk>)



Fotografia 4. Miniaturowy fotorezystor typu GT36516 w obudowie SMD (<https://t.ly/u2PQ>)

powolną odpowiedź tych podzespołów na gwałtowne zmiany oświetlenia – typowe fotorezystory oferują mały czas reakcji na poziomie 20...30 milisekund, co rzecz jasna całkowicie dyskwalifikuje je w jakichkolwiek bardziej dynamicznych zadaniach, ale jest wystarczające do współpracy z LFO.

Jako ciekawostkę dodajmy jeszcze fakt, iż wbrew pozorom fotorezystory występują nie tylko w doskonale znanych wszystkim obudowach przewlekanych (pokazanych na fotografii 2). Wnikliwe poszukiwania pozwalają bowiem dotrzeć także do fotorezystorów SMD (**fotografia 4**), dostępnych w rozmiarze zbliżonym do konwencjonalnych elementów SMD1210, jednak zapewne wśród praktykujących elektroników trudno byłoby trafić na kogoś, kto widział takie maleństwo na własne oczy.

Fototranzystory

Fototranzystory można dziś spotkać w praktyce zdecydowanie częściej i to w znacznie szerszym zakresie rozmiarów oraz typów obudowy, niż ma to miejsce w przypadku fotorezystorów. Podręcznikowe fototranzystory z 3 wyprowadzeniami należą dziś do rzadkości, ale można je znaleźć w katalogach dystrybutorów komponentów elektronicznych (**fotografia 5**) – dodatkowe wyprowadzenie bazy umożliwia układową kontrolę czułości i punktu pracy. Nieporównanie intensywniej eksploatowane są natomiast fototranzystory z 2 wyprowadzeniami – te są dostępne zarówno w wersjach do montażu przewlekane, jak i w rozmaitych obudowach typu SMD, w tym odwróconych – **fotografia 6**, oraz kątowych – **fotografia 7**. Fototranzystory są także szeroko stosowane jako



Fotografia 5. Rzadkość, ale jeszcze nie unikat – trzykońcówkowy fototranzystor typu BPV11 (<https://t.ly/UN6a>)



Fotografia 6. Fototranzystor w odwróconej obudowie SMD (do montażu od spodu płytki drukowanej) – <https://t.ly/u8NS>



Fotografia 7. Fototranzystor w obudowie SMD do montażu kąto-owego (<https://t.ly/bk5w>)

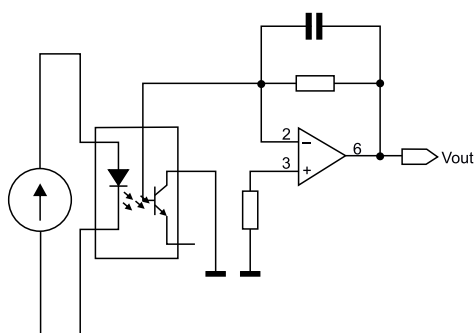
detektory w rozmaitych czujnikach optycznych, złożonych z fotoelementu oraz diody LED – mowa rzecz jasna o transoptorach szczelinowych oraz odbiciowych (refleksyjnych), które nieco szerzej omówimy w dalszej części artykułu.

Wyścig z czasem, czyli kilka uwag o „podkręcaniu” fototranzystorów

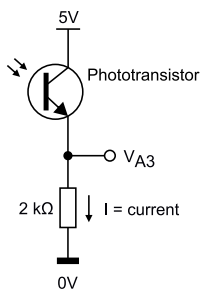
Od strony parametrów elektrycznych fototranzystory plasują się gdzieś pomiędzy fotorezystorami a fotodiodami – z jednej strony oferują stosunkowo dużą czułość i prostotę układową (mogą pracować w dzielniku napięciowym, choć osiągnięcie wymaganego przez projekt punktu pracy i czułości wymaga nieco bardziej skrupulatnego doboru współpracującego rezystora), z drugiej zaś – zapewniają szybkość reakcji większą zazwyczaj o około 3 rzędów wielkości od fotorezystorów (katalogowe czasy narastania i opadania kształtują się zwykle na poziomie od kilku do kilkunastu mikrosekund).

Należy przy tym pamiętać, że na wypadkową dynamikę układu bazującego na fototranzystorze wpływają w dużej mierze parametry oraz sposób jego zasilania. W klasycznej konfiguracji dzielnika napięciowego (**rysunek 3**) zwiększanie (rzecz jasna tylko w pewnym zakresie) wartości rezystora powoduje wprawdzie wzrost amplitudy sygnału, ale jednocześnie spora pojemność Millera – w połączeniu z dużą rezystancją – daje istotną stałą czasową tak powstałego układu RC. Natomiast zmniejszanie rezystancji obwodu powoduje wprawdzie odpowiedni wzrost dynamiki, ale za cenę spadku amplitudy (nie wspominając o zwiększonym poborze energii).

Co ciekawe, znacznie rzadziej można spotkać się z zastosowaniem... wzmacniacza transimpedancyjnego (TIA) – choć układ ten jest kojarzony głównie z fotodiodami, to praktyka (podobnie zresztą, jak teoria) pokazuje, że jego użycie w układach tranzystorowych ma spory sens. Zalecana konfiguracja układowa (**rysunek 4**), którą można znaleźć w dokumencie *Faster Switching from Standard Couplers* marki Vishay, dotyczy niestety tylko transoptorów, mających wyprowadzenie bazy



Rysunek 4. Wzmacniacz transimpedancyjny zastosowany do obsługi fototranzystora z podłączeniem baza-kolektor (<https://t.ly/x1hG>)



Rysunek 3. Podstawowy układ pracy fototranzystora (<https://t.ly/GOTK>)



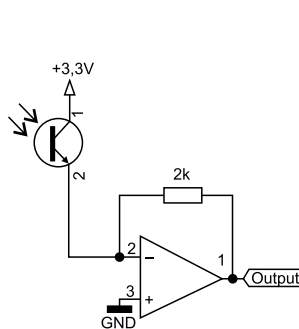
Rysunek 5. Przebieg na wyjściu dzielnika napięcia z fototranzystorem (CH1), oświetlonym przez diodę LED zasilaną przebiegiem prostokątnym (CH2) – <https://t.ly/Mn2jL>



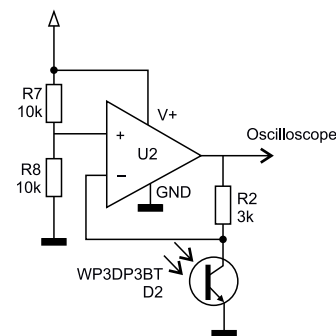
Rysunek 6. Przebieg na wyjściu wzmacniacza transimpedancyjnego (CH1), współpracującego z fototranzystorem (<https://t.ly/Mn2jL>)

– w tym przypadku zastosowane podłączenie do odwrotnie spolaryzowanego złącza baza-kolektor (a nie, jak można byloby się spodziewać, obwodu kolektor-emiter) pozwala znacząco zredukować czasy narastania i opadania sygnału do poziomu nieosiągalnego za pomocą klasycznego układu dzielnika napięcia.

Na szczęście, pracując z fototranzystorami dwukońcówkowymi (lub czujnikami hybrydowymi zbudowanymi na ich bazie), nie jesteśmy skazani na boleśnie powolne zbrocza sygnałów. W praktyce układ TIA można z powodzeniem zastosować także z takimi fotoelementami, a osiągnąć w ten sposób efekty mówią same za siebie – dość spojrzeć na oscylogramy, pokazujące sygnały wyjściowe dzielnika z rezystorem 2 kΩ (**rysunek 5**) oraz wzmacniacza transimpedancyjnego z opornością sprzężenia zwrotnego o dokładnie tej samej wartości (**rysunek 6**). Warto dodać, że autor zastosował banalnie prosty układ, którego BOM



Rysunek 7. Najprostsza implementacja układu wzmacniacza transimpedancyjnego współpracującego z fototranzystorem (<https://t.ly/Mn2jL>)

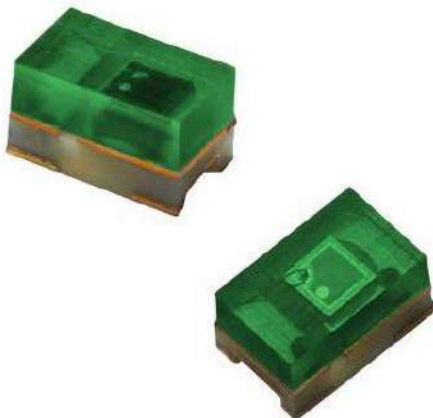


Rysunek 8. Wzmacniacz transimpedancyjny z dzielnikiem ustalającym napięcie kolektor-emiter fototranzystora (<https://t.ly/GOTK>)

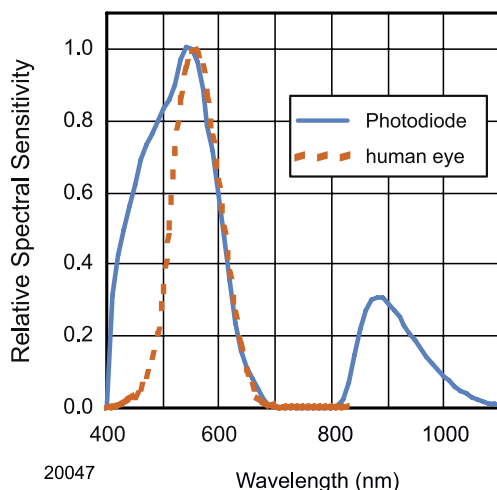


Fotografia 8. Fototranzystor SMD typu TEMT6000X01 (<https://t.ly/V58I>)

różni się od wersji z dzielnikiem praktycznie tylko obecnością wzmacniacza operacyjnego (**rysunek 7**). Nieco bardziej rozbudowany układ, ustalający punkt pracy fototranzystora na wartość równą połowie napięcia zasilania (choć można ją w razie potrzeby dostosować), pokazano na **rysunku 8**. Ogólna koncepcja jest taka sama w każdej z trzech zaprezentowanych wersji układu – stabilizacja punktu pracy



Fotografia 9. Fototranzystory TEMT6200FX01 z filtrem optycznym, pozwalającym dostosować czułość fotoelementu do charakterystyki ludzkiego oka. Komponenty są przeznaczone głównie do aplikacji ALS (<https://t.ly/NyUR>)



Rysunek 9. Porównanie typowej charakterystyki czułości spektralnej ludzkiego oka z charakterystyką fotodiodego czujnika ALS typu TEMD5510FX01 (<https://t.ly/MM9dM>)

(a dokładniej rzecz biorąc – wymuszenie stałego napięcia na fototranzystorze) sprawia, że wpływ pojemności Millera zostaje znacznie stłumiony, a sam fotoelement „widzi” niską impedancję wejściową współpracującego układu.

Fototranzystory do zadań specjalnych

Dyskretne fototranzystory występują zarówno w wersjach przeznaczonych do pracy w świetle widzialnym, jak i podczerwieni – te ostatnie można zwykle poznać po czarnej soczewce, pełniącej rolę filtra przepuszczalnego dla promieniowania podczerwonego), podczas gdy fototranzystory wykonane w obudowach przeziernych dla światła w zakresie około 400...800 nm bywają oferowane pod nazwą... czujników oświetlenia zewnętrznego (ALS – *ambient light sensor*). Przykład pokazano na **fotografii 8** – TEMT6000X01 marki Vishay praktycznie niczym nie różni się od zwykłych fototranzystorów w obudowie 1206 (z wyjątkiem podwójnego wyprowadzenia połączonego z emitorem, co rzecz jasna nie ma znaczenia dla parametrów elektrycznych komponentu).

Nieco inna sytuacja ma miejsce w przypadku elementów wyposażonych we wbudowany filtr optyczny, kształtujący charakterystykę czułości spektralnej na wzór ludzkiego oka. Charakterystyczny, zielony kolor obudowy przykładowego, fototranzystorowego czujnika ALS typu TEMT6200FX01 (**fotografia 9**) sprawia, że do struktury światłoczułej dociera widmo „odcięte” w zakresie przekraczającym próg 700 nm, choć powyżej 800 nm czułość elementu zaczyna znów rosnąć i w zakresie bliskiej podczerwieni dochodzi nawet do 30% wartości maksymalnej. Podobne rozwiązanie stosuje się zresztą także w przypadku sensorów ALS bazujących na fotodiodach (**rysunek 9**), a jego celem w obu przypadkach jest sterowanie pracą urządzenia (np. jasnością wyświetlacza) w sposób bardziej naturalny dla odbiorcy, niż miałyby to miejsce przy zastosowaniu zwykłych fotoelementów o szerokiej charakterystyce spektralnej. Mamy tu zresztą doskonały przykład przesuwania ciężaru projektowego współczesnych urządzeń elektronicznych w stronę poprawy doświadczeń użytkownika i zwiększania przyjaznego „feelingu” urządzeń.

Proste czujniki oparte na fototranzystorach

Fototranzystory są także fotoelementami najczęściej wykorzystywanymi do produkcji transoptorów refleksyjnych (odbiciowych) i transmisyjnych (szczelinowych) – patrz **fotografia 10**. Te pierwsze znajdują zastosowanie np. jako proste czujniki reflektancji i można je znaleźć m.in. w urządzeniach biurowych (drukarkach, urządzeniach wielofunkcyjnych), gdzie pełnią funkcję czujników obecności



Fotografia 10. Różne modele transoptorów odbiciowych i szczelinowych (<https://t.ly/jrZW>)



Fotografia 11. Transceptor odbiciowy QRE1113 (<https://t.ly/vmrSQ>)



Fotografia 12. Transceptor odbiciowy TCRT5000 (<https://t.ly/8HEG>)

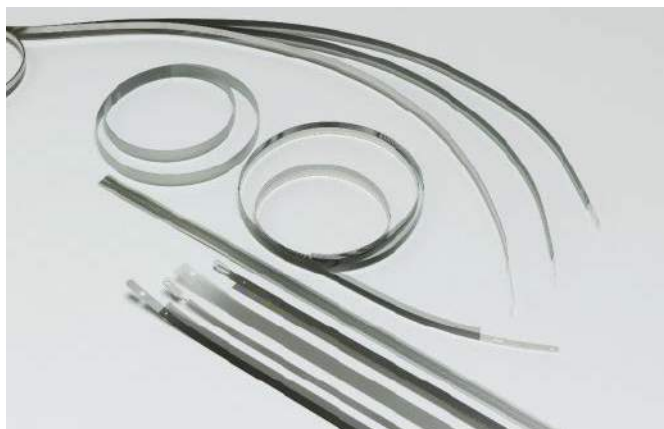


Fotografia 13. Subminiaturowy czujnik odbiciowy do montażu powierzchniowego – VCNT2030 marki Vishay o wymiarach 1,85×1,2×0,6 mm (<https://t.ly/1eo4>)

papieru. Niektóre sensory odbiciowe, np. QRE1113 (fotografia 11), zawierają fototranzystor THT oraz przewlekaną diodę LED, umieszczone we wspólnym korpusie tworzywowym i zalane żywicą epoksydową, inne zaś mają konstrukcję jeszcze prostszą, bo złożoną tylko z dwóch elementów optoelektronicznych wciśniętych na miniaturowe zatrzaski do wspólnego korpusu, pełniącego przy okazji funkcję przegrody optycznej zapobiegającej bezpośrednim przesłuchom (TCRT5000 – fotografia 12). Innowacje ze świata „poważnych” półprzewodników zawitały jednak nawet tutaj – najnowocześniejsze sensory odbiciowe w subminiaturowych obudowach do montażu SMD wykorzystują już nie diodę LED podczerwieni, ale... mikroskopijny laser o emisji powierzchniowej, czyli VCSEL (Vertical Cavity Surface Emitting Laser) – przykład takiego czujnika, opublikowanego całkiem niedawno, bo zaledwie w sierpniu 2022 roku, pokazano na fotografii 13.



Fotografia 14. Zespół precyzyjnego enkodera inkrementalnego drukarki, złożony z modułu transceptora szczelinowego oraz tworzywowej tarczy z naniesionymi znacznikami optycznymi (<https://t.ly/CF6v>)



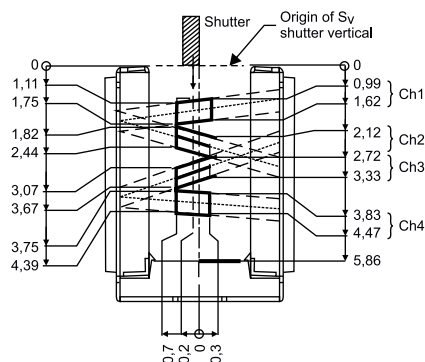
Fotografia 15. Foliowe paski enkoderów liniowych, stosowane w współpracy z transceptorami szczelinowymi (<https://t.ly/473W>)



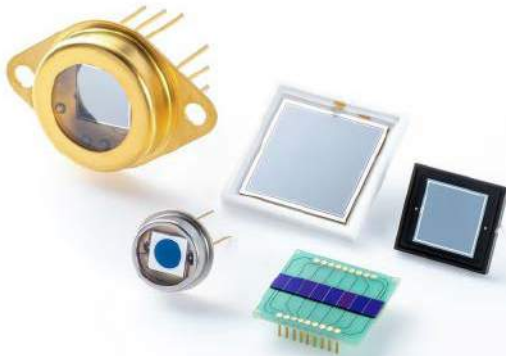
Fotografia 16. Miniaturowe transceptory szczelinowe typu TCUT1800X01, przeznaczone do budowy 4-bitowych enkoderów absolutnych (<https://t.ly/9l7Vc>)

Czujniki transmisyjne – zwane także transceptorami szczelinowymi – są szeroko stosowane w roli optycznych wyłączników krańcowych, współpracujących z ruchomymi elementami mechanizmów (np. głowicami drukarek atramentowych i skanerów do dokumentów, systemami napędowymi drukarek 3D, itd.), a także jako sensory służące do odczytu znaczników, znajdujących się na tarczach precyzyjnych enkoderów obrotowych (fotografia 14) oraz paskach inkrementalnych enkoderów liniowych (fotografia 15).

Elementy z tej grupy mają w większości przypadków obudowy przewlekanne, jednak zdarzają się także miniaturowe czujniki przeznaczone do montażu powierzchniowego – niektóre z nich wykraczają daleko poza możliwości oferowane przez klasyczne, proste czujniki z pojedynczą diodą LED IR oraz jednym fototranzystorem. Przykładowo, układy TCUT1800X01 o wymiarach zaledwie 5,7×5,9×7,1 mm (fotografia 16) mają dwie pary częściowo skrzyżowanych torów optycznych, przy czym każdy z dwóch nadajników podczerwieni współpracuje z dwoma własnymi fototranzystorami, co daje cztery niezależne kanały optyczne (rysunek 10), umożliwiające realizację enkoderów absolutnych o rozdzielczości do 16 kroków (4 bity).



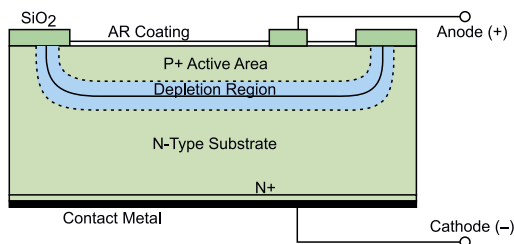
Rysunek 10. Schemat ułożenia torów optycznych w transceptorze TCUT1800X01 (<https://t.ly/9l7Vc>)



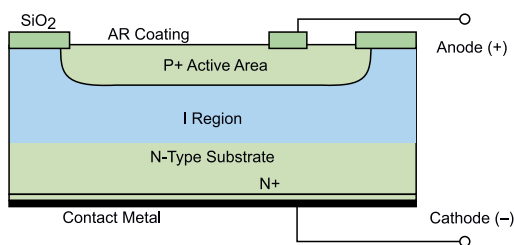
Fotografia 17. Przykładowe modele fotodiod firmy Hamamatsu (<https://t.ly/lGSv>)

Fotodiody

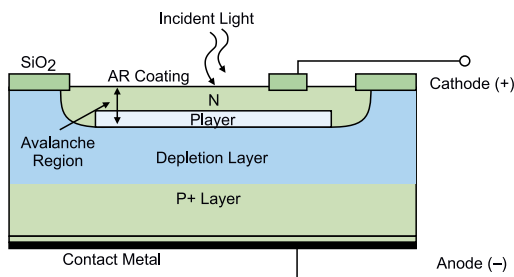
Najszerszą i jednocześnie najbardziej zróżnicowaną grupę fotoelementów stanowią fotodiody (fotografia 17). Są to jedyne półprzewodnikowe komponenty optoelektroniczne, zdolne do pracy w niezwykle szerokim paśmie widma elektromagnetycznego, rozciągającym się od twardego promieniowania jonizującego (gamma), poprzez słabsze promieniowanie X, ultrafiolet i światło widzialne, aż do średniej podczerwieni – rzecz jasna, nie istnieje jeden detektor do wszystkiego, ale w większości aplikacji w zupełności wystarczające jest pokrycie pewnego określonego wycinka widma elektromagnetycznego (np. UVA, światło widzialne, bliska podczerwień).



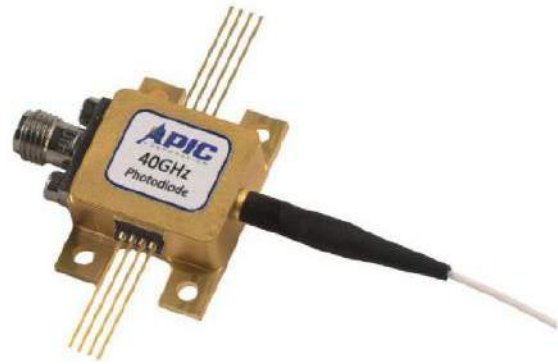
Rysunek 11. Schematyczne zobrazowanie przekroju struktury klasycznej fotodiody P-N. P-type substrate, N-type substrate – obszary półprzewodnika, depletion region – warstwa zaporowa, AR coating – warstwa antyrefleksyjna (<https://t.ly/diV2K>)



Rysunek 12. Struktura fotodiody typu PIN. I-region to słabo domieszkowana warstwa pośrednia (intrinsic – wewnętrzny). Źródło: <https://t.ly/diV2K>



Rysunek 13. Struktura fotodiody typu APD. Avalanche-region – obszar wzmocnienia lawinowego. Źródło: <https://t.ly/diV2K>



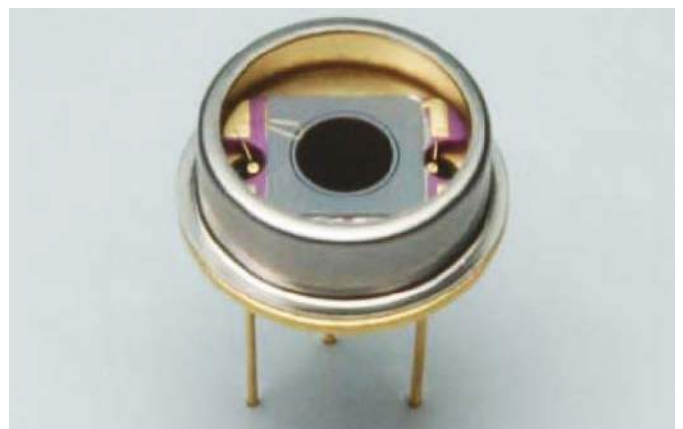
Fotografia 18. Ultraszybka fotodiody PIN o paśmie 40 GHz (<https://rebrand.ly/58r65o1>)

Historycznie najstarsze i jednocześnie najprostsze w budowie są fotodiody typu P-N, bazujące na pojedynczym, nieskomplikowanym złączu dwóch przeciwnie domieszkowanych półprzewodników (rysunek 11). Ten typ struktury raczej dobrze sprawdza się w zastosowaniach fotowoltaicznych, jednak wraz ze wzrostem napięcia zaporowego dość istotnie rośnie jej prąd upływu. Z tego też względu zwykle fotodiody gorzej radzą sobie w klasycznych układach pomiarowych.

Proste fotodiody P-N zostały w znacznej mierze wyparte przez nowocześniejsze fotodiody PIN, w których obszary przeciwnie domieszkowanego półprzewodnika są przedzielone dość szeroką warstwą półprzewodnika samoistnego lub bardzo słabo domieszkowanego (rysunek 12). Takie rozwiązanie znakomicie poprawia najistotniejsze parametry użytkowe fotodiody – zmniejsza pojemność złącza, co wpływa na wzrost maksymalnej częstotliwości przenoszonych sygnałów i skraca czas reakcji, a dodatkowo (z uwagi na wysoką rezystywność warstwy środkowej, czyli obszaru I) obniża wartość prądu upływu, nawet w warunkach zwiększonego (oczywiście w bezpiecznych dla elementu granicach) napięcia zaporowego.

Ultraszybkie fotodiody PIN są szeroko stosowane m.in. w telekomunikacyjnych układach światłowodowych, pracujących z sygnałami o zawrotnej wprost częstotliwości – szerokość pasma niektórych modeli, bazujących na arsenku indowo-galowym (InGaAs), dochodzi nawet do 40 GHz (fotografia 18). Fotodiody krzemowe typu PIN są natomiast szeroko stosowane w układach pomiarowych pracujących w paśmie widzialnym oraz bliskiej podczerwieni (a przy zastosowaniu odpowiednich materiałów okna optycznego obudowy – nawet zahaczającym o ultrafiolet – fotografia 19), nie tylko z uwagi na dużą szybkość pracy, ale także dobrą wydajność kwantową (ilość generowanych elektronów w stosunku do fotonów odebranych przez detektor) oraz perfekcyjną liniowość.

W zastosowaniach wymagających znacznie większej czułości stosowane są natomiast fotodiody lawinowe APD (Avalanche PhotoDiode).



Fotografia 19. 60-megahercowa fotodiody PIN w obudowie metalowej z oknem optycznym ze szkła kwarcowego, umożliwiającą rejestrację ultrafioletu w paśmie już od 190 nm (przy progu odcięcia równym 0.1 A/W). Źródło: <https://t.ly/-2E1>

Ich nieco bardziej złożona struktura w porównaniu do fotodiod typu PIN (**rysunek 13**) obejmuje dodatkową warstwę półprzewodnika – każda para elektron-dziura, będąca efektem działania fotonu padającego na ów obszar wejściowy w strukturze detektora, staje się źródłem kolejnych par nośników (efekt lawinowy). Prowadzi to do istotnego wzmocnienia sygnału już wewnątrz fotodiody, choć nie za darmo – fotodiody APD muszą w tym celu pracować z wielokrotnie wyższymi napięciami zaporowej w porównaniu do zwykłych fotodiod PIN i PIN (zazwyczaj 100...200 V lub więcej, zależnie od modelu).

Najbardziej czułe fotodiody są w stanie mierzalnie reagować nawet na pojedyncze fotony, przez co elementy te stanowią podstawowy budulec urządzeń pracujących z bardzo słabymi sygnałami optycznymi – można je znaleźć m.in. w aparaturze laboratoryjnej (spektrometrach optycznych), dalmierzach i skanerach laserowych (LIDAR) średniego zasięgu, urządzeniach do komunikacji światłowodowej czy też nowoczesnych, scalonych czujnikach ToF (*Time-of-Flight*). Jakkolwiek APD cechują się wyższym poziomem szumu prądowego w porównaniu do dobrych fotoelementów typu PIN, to w przypadku tak intensywnej odpowiedzi na znikome nawet ilości fotonów można im tę przywarę wybaczyć. Dość powiedzieć, że podczas gdy fotodiody PIN oferują czułość na poziomie poniżej 1 A/W, to w przypadku fotodiod lawinowych wartość ta plasuje się na poziomie kilkudziesięciu A/W – nieco silniejszy szum tła zazwyczaj nie stanowi więc drastycznego problemu.

Na marginesie warto dodać, że fotodiody lawinowe – choć oczywiście w nieco innej formie oraz o mniej wyśrubowanych parametrach niż współcześnie, były produkowane już przeszło cztery dekady temu, w tym także na rodzimym gruncie, czego dowodem niech będzie fragment skanu datowanej na rok 1979 noty katalogowej fotodiody BPYP 51, produkowanej przez wchodzący w skład koncernu CEMI Instytut Technologii Elektronowej (**fotografia 20**).

Dziś fotodiody lawinowe wprawdzie nie należą do elementów najtańszych, ale są dostępne w relatywnie przystępnych cenach (w stosunku do oferowanych możliwości) i – nierzadko – zaskakująco kompaktowych rozmiarach, jak choćby zaprezentowane na **fotografii 21** detektory z serii C30737MH w obudowach SMD o wymiarze 1,75×2,0 mm. W tym przypadku cena detaliczna nie przekracza kilkudziesięciu złotych za sztukę. Z drugiej strony, w ofercie tego samego producenta (firmy Excelitas Technologies) można znaleźć hybrydowe detektory lawinowe z wbudowanym wzmacniaczem (seria C30659 – **fotografia 22**), oferujące pasmo dochodzące do 200 MHz i wyjście 50 Ω – ich cena w chwili przygotowywania niniejszego artykułu wynosi (bagatela) ponad 5000 złotych/szt...

Osobną grupę stanowią fotodiody Schottky'ego – ich niewielkie (**fotografia 23**) i bardzo szybkie (zdolne do pracy w paśmie wielu GHz) struktury opierają się na złączu półprzewodnika (np. AlGaIn) z metalem (**rysunek 14**) i są czułe szczególnie na promieniowanie o mniejszej długości fali – liniowa odpowiedź, mierzona przyrostem prądu w funkcji natężenia padającego światła UV (**rysunek 15**) sprawia, że doskonale nadają się m.in. do pomiaru wskaźnika promieniowania nadfioletowego.

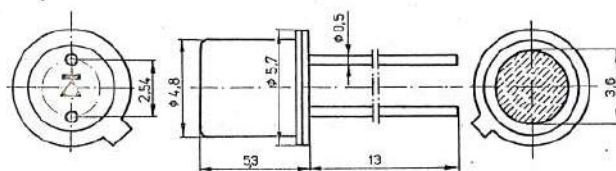
Igranie z lawiną, czyli detektory SPAD

Jak podkreśliliśmy już wcześniej, fotodiody lawinowe (APD) świetnie nadają się do tych aplikacji, w których zachodzi potrzeba liniowego pomiaru mocy słabych sygnałów optycznych. W przypadku jeszcze większych ograniczeń ilości dostępnych dla detektora fotonów okazuje się jednak konieczne zastosowanie czulszych układów. Jak to zwykle bywa w fizyce, schodząc głębiej w stronę mikroświata, zaczynamy obracać się bardziej w kategoriach zjawisk dyskretnych niż ciągłych. Przy niewyobrażalnie niewielkich ilościach światła w grę wchodzi już pojedyncze fotony, które wprawdzie mogą w pewnych warunkach być wykryte przez fotodiody lawinowe, ale – z uwagi na dość istotny poziom szumu (co wynika z pracy przy wysokim



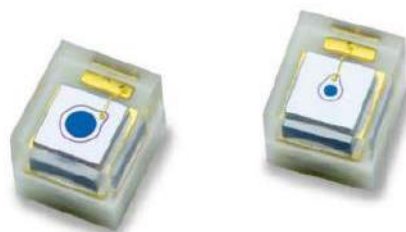
FOTODIODA LAWINOWA

BPYP 51



Fotodiody lawinowa BPYP 51 jest krzemową planarną fotodiody lawinową optymalizowaną do detekcji promieniowania widzialnego zmodulowanego sygnałem wielkiej częstotliwości oraz do detekcji szybko narastających impulsów tego promieniowania. Przeznaczona jest do zastosowań profesjonalnych. Stanowi przybliżony odpowiednik fotodiody lawinowej T1XL 83 firmy Texas Instruments.

Fotografia 20. Fragment noty katalogowej fotodiody lawinowej polskiej produkcji – BPYP 51 (<https://t.ly/aK15>)



Fotografia 21. Miniaturowe diody lawinowe z serii C30737MH o wymiarach 1,75×2,0 mm (<https://t.ly/YyX1>)



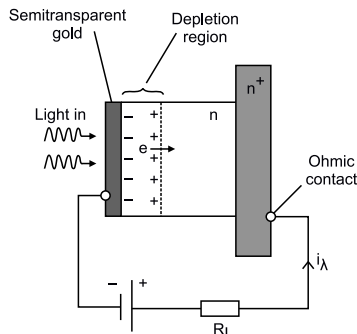
Fotografia 22. Hybrydowe detektory APD z wbudowanym wzmacniaczem – seria C30659 (<https://t.ly/1nRh>)

napięciu zaporowym, zwiększającym prąd wsteczny) – w miarę spadku ilości fotonów zadanie to staje się coraz trudniejsze.

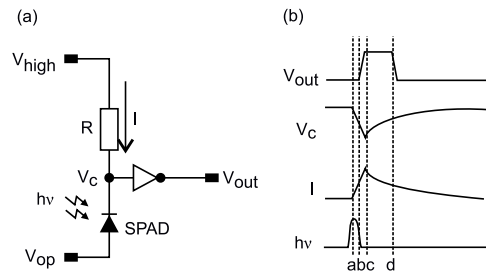
Jednym z rozwiązań tego problemu są tzw. jednofotonowe diody lawinowe (SPAD od Single Photon Avalanche Diode – **rysunek 16**). Jak sama nazwa wskazuje, zostały one dostosowane właśnie do detekcji pojedynczych fotonów i stanowią „rozszerzenie” kategorii diod lawinowych



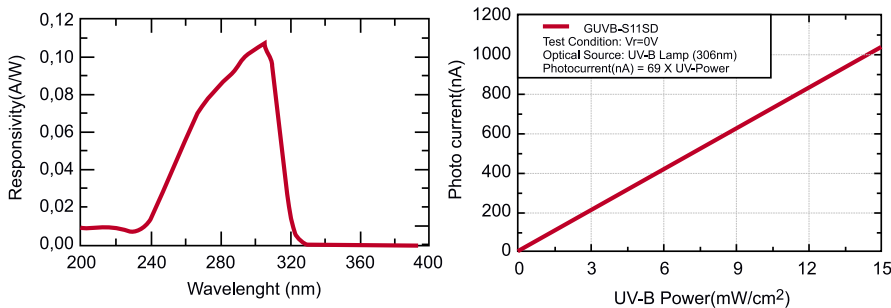
Fotografia 23. Przykładowa fotodiody Schottky'ego – GUVB-S11SD (<https://t.ly/WYHA>)



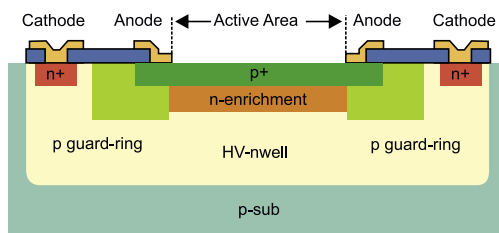
Rysunek 14. Schematyczny przekrój struktury fotodiody Schottky'ego (<https://t.ly/GPfo>)



Rysunek 17. Schemat ideowy pokazujący koncepcję pasywnego tłumienia efektu lawinowego w fotodiodzie typu SPAD oraz przykładowe przebiegi prądów i napięć (na dolnym wykresie zaznaczono moment pojawienia się fotonu w obszarze półprzewodnika) <https://t.ly/qeVp>



Rysunek 15. Charakterystyki fotodiody GUVB-S11SD. Po lewej – charakterystyka czułości spektralnej, po prawej – charakterystyka przejściowa (fotoprąd w funkcji natężenia promieniowania UV-B) – <https://t.ly/R40BN>



Rysunek 16. Struktura fotodiody SPAD wykonanej w 350-nanometrowej technologii CMOS (<https://t.ly/H5AW>)

(APD). W tym przypadku jednak kluczowe znaczenie dla działania fotoelementu ma współpracujący z nim układ elektroniczny, wykraczający (pod względem funkcjonalnym) daleko poza sam tylko wzmacniacz. Konstrukcja fotodiody SPAD jest zoptymalizowana pod kątem jeszcze większej wytrzymałości napięciowej w porównaniu do APD – zasilanie elementu napięciem znacznie przewyższającym próg przebicia powoduje, że w obszarze zaporowym panuje bardzo silne pole elektryczne. Pojawienie się nawet pojedynczego nośnika ładunku wyzwala gwałtowny efekt lawinowy, przyjmujący postać impulsu prądowego o bardzo krótkim czasie narastania (złocze rzędu kilkuset pikosekund) i amplitudzie na poziomie miliamperów (!).

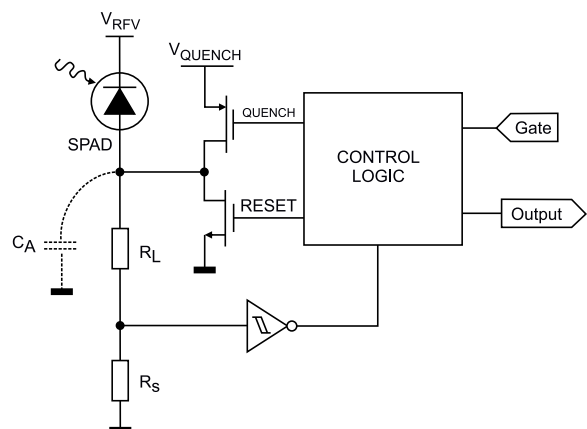
Lawina ma tendencję do samopodtrzymywania, musi więc zostać szybko przerwana przez zewnętrzny układ elektroniczny poprzez obniżenie napięcia polaryzacji do bezpiecznego poziomu. Ten – pozornie dość drastyczny dla delikatnego półprzewodnika – tryb pracy jest określany mianem Geiger-mode, rzecz jasna w nawiązaniu do klasycznych liczników Geigera-Müllera, pełniących funkcję efektywnych detektorów kwantów promieniowania jonizującego. Szybkie wygaszenie lawiny przez obniżenie napięcia polaryzacji okazuje się kluczowe nie tylko dla bezpieczeństwa fotoelementu, ale także dla zachowania użyteczności całego systemu – detektor musi być bowiem jak najszybciej przygotowany do stanu „uzbrojonego”, w którym będzie mógł ponownie oczekiwać nadejścia kolejnych fotonów.

Tłumienie efektu lawinowego, znane pod nazwą quenching (co można dosłownie przetłumaczyć jako „gaszenie”), może być

wykonane na szereg różnych sposobów, a z uwagi na krytyczne znaczenie dla całościowej wydajności detektorów typu SPAD od lat stanowi przedmiot licznych badań naukowych i publikacji. Najprostsza i niestety dość mało efektywna metoda pasywna została pokazana na **rysunku 17**. Zasada działania układu bazuje na bardzo prostym założeniu – w momencie ciszy fotonowej (braku kwantów promieniowania uderzających w strukturę detektora) praktycznie pełne napięcie (z pominięciem spadku na rezystorze R, spowodowanego prądem upływu) panuje na fotodiodzie – w ten sposób zostaje ona uzbrojona, czyli przygotowana do akwizycji fotonu.

Niemal natychmiast po jego wykryciu następuje efekt lawinowy, który gwałtownie zwiększa natężenie prądu zaporowego (I), co skutkuje obniżeniem napięcia w węzle Vc, monitorowanym przez front-end wejściowy (w tym przypadku schematycznie pokazany jako negator). Spadek napięcia na rezystorze powoduje natychmiastowe ograniczenie prądu zaporowego i zapoczątkowanie eksponencjalnego spadku natężenia do bezpiecznej wartości. Takie ujemne sprzężenie zwrotne dosłownie nic nie kosztuje (przynajmniej od strony BOM urządzenia), ale ma jedną zasadniczą wadę – bardzo długa stała czasowa (rzędu mikrosekund, co w kwantowym świecie i przy możliwości wykrycia momentu akwizycji fotonu z rozdzielczością rzędu pikosekund wydaje się wiecznością) wymaga odczekania na ponowne uzbrojenie układu, a w tym czasie fotodioda będzie niezdolna do wykrycia kolejnych kwantów promieniowania.

Z tego też względu znaczny nacisk został położony na opracowanie superszybkich układów aktywnego gaszenia lawiny – przykład pokazano na **rysunku 18**. W stanie spoczynkowym prąd zaporowy fotodiody płynie przez rezystory RL oraz RS – ten drugi pełni funkcję bocznika pomiarowego, współpracującego z układem wejściowym



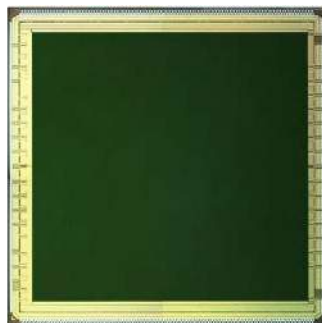
Rysunek 18. Układ aktywnego gaszenia i resetowania fotodiody typu SPAD (opis w tekście). Źródło: <https://t.ly/4yFz>

(negatorem z wejściem Schmitta). Po wykryciu wzrostu natężenia prądu, spowodowanego efektem lawinowym, układ najpierw wygasza go poprzez włączenie górnego tranzystora (sterowanego przez linię QUENCH), po czym resetuje układ (przeładowując wypadkową pojemność obwodu fotodiody) poprzez chwilowe włączenie dolnego tranzystora (sterowanego sygnałem RESET). W ten sposób można uzyskać znacznie krótsze i – co też ważne – dokładnie oraz deterministycznie kontrolowane timingi, niezbędne w szybkich układach detekcji fotonów. Oprócz układów w pełni aktywnych można także wyróżnić grupę rozwiązań pasywno-aktywnych (hybrydowych) oraz bramkowanych, stosowanych w urządzeniach wymagających synchronizowanej akwizycji fotonów.

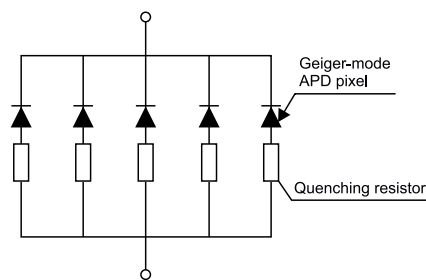
Na marginesie warto dodać, że zaprezentowane układy pracy to zaledwie dwie spośród dziesiątek realizacji, wciąż powstających w laboratoriach na całym świecie. Wyścig technologiczny trwa, bo i stawka jest wysoka – współczesne detektory SPAD wchodzą w skład rozbudowanych matryc o wysokiej rozdzielczości, opracowywanych przez największe koncerny na rynku – dość powiedzieć, że zaledwie dwa lata temu (w 2020 roku) Canon poinformował o wytworzeniu 1-megapikselowej matrycy na diodach SPAD (**fotografia 24**). Urządzenie jest w stanie pracować z rozdzielczością czasową na poziomie 100 ps, zaś najkrótszy czas ekspozycji to zaledwie 3,8 ns. Jakby tego było mało – matryca pracuje w trybie tzw. globalnej migawki (wszystkie piksele są bowiem próbkiwane w tym samym momencie), a maksymalna prędkość obrazowania wynosi aż 24000 fps. Co ważne – wbrew pozorom, wyścig na polu tego typu rozwiązań toczy się (przynajmniej na razie), nie będąc wcale przedłużeniem „walki na matryce”, jaka od lat trwa na rynku aparatów cyfrowych. W tym przypadku bowiem główny obszar zastosowań to tzw. kamery ToF (Time-of-Flight) i skanery laserowe (LIDAR), którym znawcy wróżą świetlaną przyszłość w branży motoryzacyjnej, a ściślej rzecz ujmując – na rynku samochodów autonomicznych. Zastosowanie fotodiod SPAD jest tutaj nieprzypadkowe – zawrotna szybkość akwizycji fotonów (czyli także rozdzielczość czasowa) oraz zdolność do detekcji szczytkowych odbić światła laserowego od obiektów znajdujących się w otoczeniu skanera pozwala na znaczne zwiększenie zasięgu detekcji – a to przekłada się znów na dodatkowy czas na reakcję, np. po wykryciu pieszego, który wtargnął na jezdnię przed rozpędzonym pojazdem.

Jeszcze o krok dalej – matryce MPPC (SiPM)

Na jednofotonowych diodach lawinowych nie kończy się jednak świat współczesnych, ultraczułych detektorów półprzewodnikowych. Spore zainteresowanie – m.in. ze względu na obiecujące parametry, świetnie wpasowujące się w potrzeby medycyny nuklearnej (obrazowanie medyczne PET i SPECT) – budzą obecnie półprzewodnikowe fotopowielacze (SiPM – Silicon PhotoMultiplier), zwane także MPPC (Multi-Pixel Photon Counter – wielopikselowe liczniki fotonów). Mikroskopijne (tj. o rozmiarach rzędu mikrometrów) diody SPAD są łączone szeregowo z wbudowanymi w strukturę detektora rezystorami tłumiącymi. Tak powstałe gałęzie zostają natomiast spięte równolegle pomiędzy dwoma wspólnymi wyprowadzeniami (**rysunek 19**), tworząc system przypominający z wyglądu matrycę aparatu fotograficznego, jednak (z uwagi na wspólne połączenie wszystkich pikseli) nie nadająca się do obrazowania. Cel zastosowania takiej konstrukcji jest bowiem diametralnie inny – pojedyncze komórki matrycy są w stanie równocześnie wykrywać padające nań fotony, zaś (w przybliżeniu jednakowe) parametry elektryczne każdej gałęzi sprawiają, że jednoczesne wykrycie wielu fotonów (**rysunek 20**) jest widoczne dla



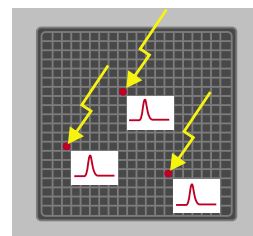
Fotografia 24. 1-megapikselowa matryca na diodach typu SPAD (<https://t.ly/TloP>)



Rysunek 19. Schemat połączeń diod lawinowych w detektorze typu MPPC (<https://t.ly/jra7>)

współpracującego z MPPC układu jako impuls o amplitudzie stanowiącej wielokrotność impulsu jednostkowego (tj. powstałego dla pojedynczego fotonu) – **fotografia 25**.

Postęp, jaki dokonał się w zakresie produkcji scalonych detektorów MPPC, umożliwił tak daleką idącą miniaturyzację, że współczesne matryce są wykonywane nawet w rozmiarach rzędu jednego milimetra. Przykładowo, detektor S15639-1325PS marki Hamamatsu (niekwestionowanego lidera na rynku zaawansowanej optoelektroniki) ma wymiary zaledwie 1,1×1,3 mm (**fotografia 26**), oferuje 2120 pikseli o rozstawie 25 μm i pracuje w zakresie widma od 400 do 1000 nm. Co ważne – napięcie przebicia fotodetektorów wynosi zaledwie 42 V (rekomendowane napięcie szczytowe jest o 14 V wyższe), co pozwala na zasilanie układu bez konieczności stosowania przetwornic HV.

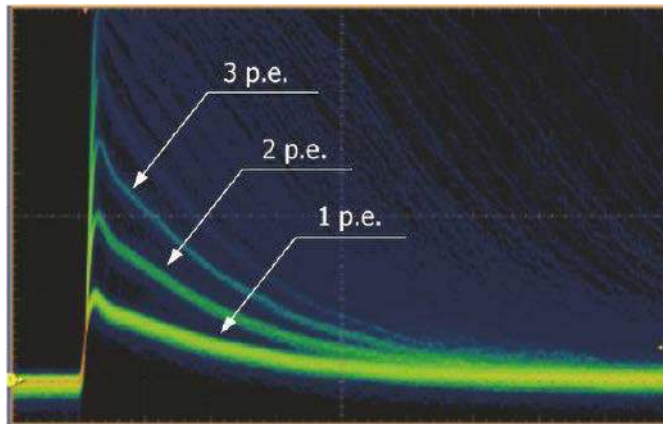


Rysunek 20. Koncepcja działania wielopikselowego detektora fotonów MPPC (<https://t.ly/jra7>)

Tryby i układy pracy fotodiod

Powróćmy jeszcze na chwilę do zagadnienia trybów pracy klasycznych fotodiod, gdyż odpowiedni dobór układu współpracującego z fotelementem oraz jego parametrów ma spore znaczenie dla wykorzystania pełni możliwości, oferowanych przez zastosowany detektor.

Podręcznikową charakterystykę prądowo-napięciową fotodiody pokazano na **rysunku 21**. W kierunku przewodzenia kształt krzywej prądowej fotodiody jest nieco zbliżony do wykresu I(U) klasycznej diody prostowniczej – po przekroczeniu napięcia progowego (kilkuset miliwoltów) prąd zaczyna gwałtownie rosnąć. Fotodioda staje się ponadto źródłem niewielkiego napięcia, czyli – innymi słowy – miniaturowym ogniwem słonecznym, gdyż nawet bez zewnętrznego zasilania jest w stanie generować siłę elektromotoryczną. Mówimy wtedy o trybie fotowoltaicznym

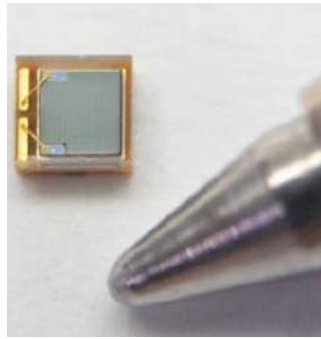


Fotografia 25. Oscylogram obrazujący sygnał wyjściowy detektora MPPC, wykonany w trybie gradacji intensywności i barwy. Najwięcej zliczeń zarejestrowano (w kolejności malejącej, czyli od dołu) dla pojedynczych, podwójnych i potrójnych fotonów. Pozostałe, słabo widoczne krzywe odpowiadają akwizycjom większych paczek fotonów (<https://t.ly/jra7>)

(photovoltaic mode), ale – co bardzo ważne – pojęcie to dotyczy także układu pracy, w którym napięcie na fotodiodzie wynosi zero, zaś płynący przez nią prąd zwarcia pozostaje w pewnym zakresie proporcjonalny do natężenia padającego na strukturę światła. Taką sytuację pokazano na **rysunku 22** – choć fotodioda nie jest fizycznie (galwanicznie) zwarta, to w układzie panuje wirtualne zwarcie wejść wzmacniacza operacyjnego, będące skutkiem wymuszenia potencjału, zbliżonego do potencjału katody, także na anodzie fotoelementu. Wzmacniacz transimpedancyjny może rzecz jasna pracować także w drugą stronę – odwrotne włączenie fotodiody powoduje, iż sygnał na wyjściu wzmacniacza rośnie (zamiast spadać) wraz ze wzrostem natężenia fotoprądu.

Taka konfiguracja ma dość istotną zaletę: brak napięcia polaryzacji powoduje spadek prądu upływu praktycznie do zera. Warto bowiem zwrócić uwagę na fakt, iż krzywa odpowiadająca zerowemu natężeniu oświetlenia (**rysunek 21**) przechodzi przez... środek układu współrzędnych. Redukcja prądu ciemnego, idąca w parze ze spadkiem poziomu szumów, jest bardzo cennym zjawiskiem w przypadku pomiarów w słabym oświetleniu. Tryb fotowoltaiczny wykazuje jednak także pewne wady – pogorszenie liniowości oraz istotny spadek dynamiki, wiążący się ze wzrostem pojemności złącza i powodujący ograniczenie pasma przenoszenia sygnałów zwykle do maksymalnie kilkuset kiloherców.

Spolarzowanie fotodiody w kierunku zaporowym przełącza ją w tzw. tryb fotoprzewodzenia (photoconductive mode) – zdecydowanie najczęściej stosowany i to nie tylko w przypadku diod lawinowych (dla



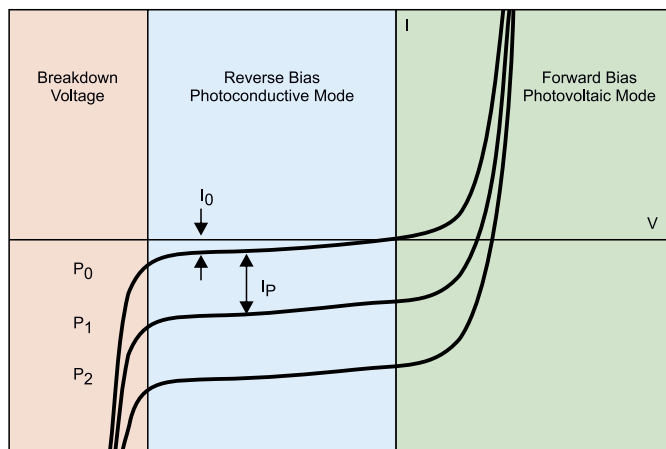
Fotografia 26. Porównanie rozmiaru detektora MPPC typu S15639-1325PS (Hamamatsu) z końcówką długopisu (<https://t.ly/Gslj>)

których jest de facto jedynym słusznym), ale także zwykłych fotodiod P-N i PIN. Na **rysunku 23** pokazano przykładowy układ pracy – napięcie V_R polaryzuje diodę zaporowo (potencjał na katodzie wyższy od potencjału anody), zaś działanie samego wzmacniacza transimpedancyjnego jest identyczne, jak w układzie z **rysunku 22**. W tym przypadku rośnie już prąd ciemny (wraz ze wzrostem wartości napięcia V_R), zwiększa się także poziom szumów. Fotodioda zyskuje natomiast (i to znacznie) na szybkości, gdyż pojemność złącza drastycznie spada wraz z oddalaniem się od zwarcowego punktu pracy. Przykładową charakterystykę popularnej fotodiody BPW34 pokazano na **rysunku 24** – z początkowych 70 pF pojemność spada czterokrotnie już przy napięciu zaporowym równym 10 V. Podkreślenie napięcia – rzecz jasna w bezpiecznych dla fotodiody granicach – nie ma jednak większego znaczenia dla jej czułości (fotoprąd w niewielkim stopniu zmienia się w funkcji V_R – **rysunek 25**).

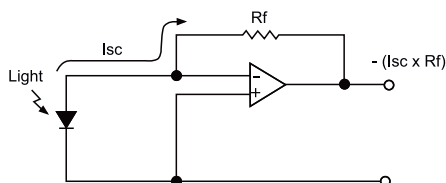
Praca w trybie fotoprądu ma także jeszcze inną zaletę, krytycznie istotną dla precyzyjnych układów pomiarowych – zapewnia bowiem lepszą liniowość niż w przypadku trybu fotowoltaicznego, choć na górną granicę zakresu liniowego ma wpływ nie tylko wartość napięcia zaporowego (**rysunek 26**), ale także – choć zwykle w mniejszym stopniu – szereg innych czynników, w tym rezystancja obciążenia złącza i szeregową rezystancja zastępcza samej fotodiody. „Możliwe jest osiągnięcie doskonałej liniowości w oszałamiającym zakresie mocy sygnałów optycznych, rozciągającym się na 10 rzędów wielkości (od 10^{-12} do 10^{-2} W). Nie należy jednak zapominać o innych czynnikach, wpływających na wypadkowe właściwości metrologiczne detektora na bazie fotodiody – o ile bowiem zmiany temperatury wpływają w stosunkowo niewielkim stopniu na poziom fotoprądu (**rysunek 27**), to już prąd ciemny ulega zmianom warunków termicznych w stopniu nieporównanie większym (nawet o kilka rzędów wielkości w tym samym zakresie temperatur – **rysunek 28**).

Podsumowanie

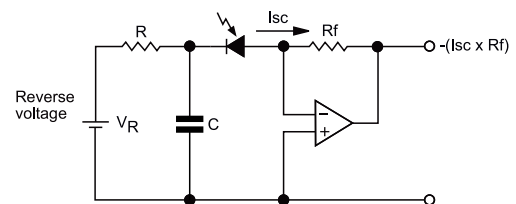
W artykule zaprezentowaliśmy wybór najważniejszych informacji – zarówno praktycznych, jak i teoretycznych – dotyczących współcześnie stosowanych fotodetektorów. Z oczywistych przyczyn nie jesteśmy



Rysunek 21. Charakterystyki I-V klasycznej fotodiody z zaznaczeniem obszarów pracy w trybie fotowoltaicznym (zielony) oraz fotoprzewodzenia (niebieski). Kolorem czerwonym zaznaczono obszar przebicia. P0 – krzywa dla braku oświetlenia, P1 i P2 – krzywe dla oświetlenia struktury światłem o różnych natężeniach (w kolejności rosnącej, tj. $P2 > P1$). I_0 – prąd ciemny. I_P – różnica pomiędzy fotoprądem dla natężenia P1 i prądem ciemnym (dalszy opis w tekście). Źródło: https://t.ly/N_i7

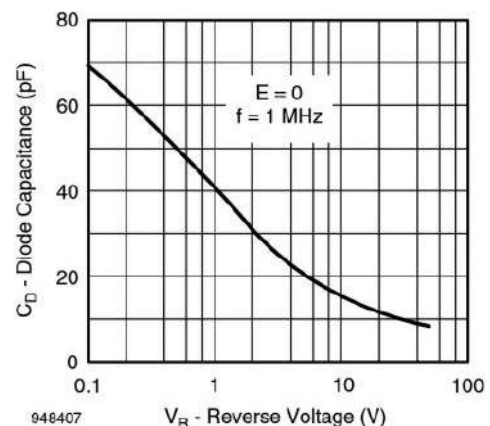


Rysunek 22. Układ pracy fotodiody w trybie fotowoltaicznym (przy zerowym napięciu polaryzacji). Źródło: <https://t.ly/RSm-A>

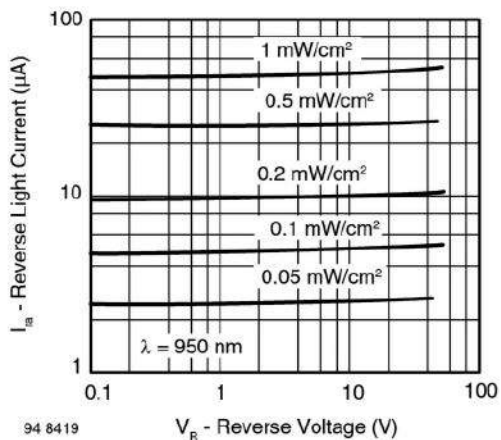


Rysunek 23. Układ pracy fotodiody w trybie fotoprzewodzenia z napięciem polaryzacji zaporowej równym VR.

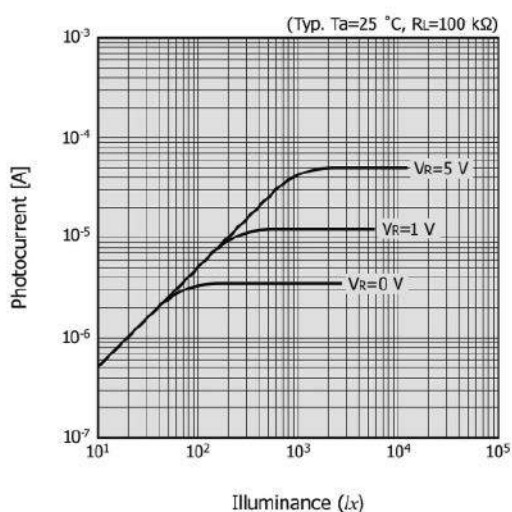
Źródło: <https://t.ly/RSm-A>



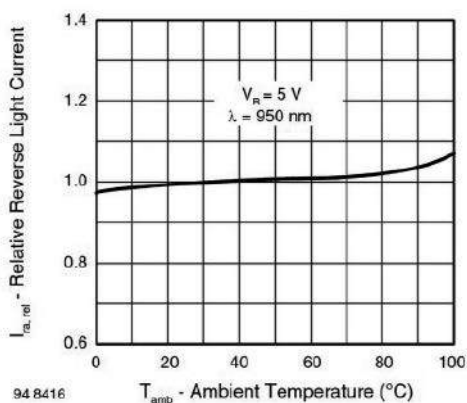
Rysunek 24. Zależność pojemności złącza fotodiody (na przykładzie BPW34) od napięcia polaryzacji w kierunku zaporowym (<https://t.ly/GHYH>)



Rysunek 25. Zależność fotoprądu od napięcia zaporowego, wykreślona dla pięciu różnych natężeń oświetlenia – na przykładzie fotodiody BPW34 (<https://t.ly/GHYH>)



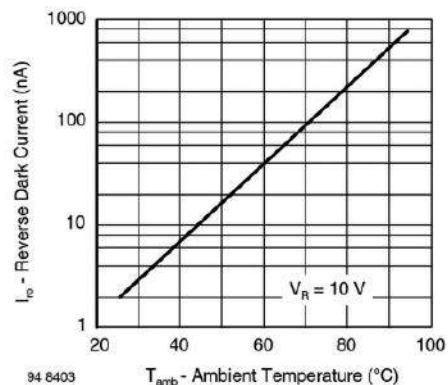
Rysunek 26. Zwiększenie wartości napięcia zaporowego pozwala przesunąć górny limit zakresu pracy liniowej fotodiody (<https://t.ly/lDsOz>)



Rysunek 27. Zależność fotoprądu od temperatury na przykładzie fotodiody BPW34 (<https://t.ly/GHYH>)

w stanie w pojedynczym, skrótowym opracowaniu zawrzeć także danych nt. szeregu innych aspektów – w tym zagadnień materiałowych (np. zależności czułości spektralnej od zastosowanego domieszkiowania), rozmaitych odmian struktur półprzewodnikowych (tym bardziej że stale opracowywane są nowe konstrukcje w tym zakresie) czy też zaawansowanych układów pracy fotopowielaczy półprzewodnikowych.

Umyślnie pominięliśmy także rzadziej stosowane (choć wciąż istotne w niektórych wąskich obszarach techniki) fotopowielacze próżniowe



Rysunek 28. Zależność prądu ciemnego od temperatury na przykładzie fotodiody BPW34 (<https://t.ly/GHYH>)



Fotografia 27. Współczesne fotopowielacze marki Hamamatsu (<https://t.ly/jx4>)



Fotografia 28. Fotokomórki marki Hamamatsu (<https://t.ly/89Ds>)

(fotografia 27) oraz fotokomórki (fotografia 28), które pomimo upływu wielu dekad od ich wynalezienia wciąż stanowią istotne narzędzie współczesnej optoelektroniki – głównie z uwagi na doskonałą stabilność (w tym termiczną) i niezawodność, wysoką wartość wzmocnienia oraz niski poziom szumu. Najmniejszy na świecie fotopowielacz, wykonany w technologii cienkowarstwowej przez firmę Hamamatsu, ma rozmiary 10×11×2 mm i pod tym względem zostawia daleko w tyle wszystkie konwencjonalne rozwiązania w swojej klasie.

Innowacje dokonują się jednak także w nanoskali – coraz więcej doniesień w prasie naukowej dotyczy rozmaitych detektorów, bazujących m.in. na kropkach kwantowych. Na naszych oczach rozwija się natomiast technologia kamer ToF, która w niedalekiej przyszłości zrewolucjonizuje nie tylko motoryzację czy świat bezzałogowców, ale – najpewniej – także fotografię cyfrową.

inż. Przemysław Musz, EP

Czujniki fotoelektryczne

– rodzaje i zastosowania

Czujniki fotoelektryczne są zbudowane z emiterów i detektorów promieniowania świetlnego. Najczęściej jest to podczerwień, czyli światło niewidoczne dla ludzkiego oka, ale odpowiednio do wykrywania obecności różnych obiektów. Nieskomplikowana zasada działania przyczyniła się do powstania wielu wersji i rodzajów czujników optycznych, które znalazły szerokie spektrum zastosowań. Zaprezentujemy najciekawsze komponenty tego typu z oferty Firmy Piekarz.

Czujniki odbiciowe

Podstawowa wersja czujnika optycznego to czujnik odbiciowy, który w jednej obudowie zawiera nadajnik i odbiornik podczerwieni. Może mieć łatwy w montażu, cylindryczny kształt, jak G18-3A10NC – **fotografia 1**. Gdy w obszarze monitorowanym przez czujnik pojawi się obiekt, to wyjście przyjmie stan aktywny – pojawi się napięcie lub zostaną zwarte/rozłączone styki. Zasięg działania takiego czujnika mieści się w granicach 70...2000 mm, zależnie od wykonania.

Rozwinięciem klasycznego czujnika odbiciowego jest czujnik odbiciowy z lustrem, taki jak GR200P – **fotografia 2**. Sygnał aktywny jest ustawiany wtedy, gdy obiekt znajdzie się pomiędzy czujnikami i lustrem. Zasięg czujników tego typu może być znacznie większy od poprzednich i zwykle wynosi od 100 do 5000 mm.

Bariery optoelektryczne

Kolejna wersja czujnika to tzw. bariera optoelektryczna, która składa się z oddzielnych modułów nadajnika i odbiornika, jak G180-3C5PC – **fotografia 3**. Instalacja jest bardziej skomplikowana, ponieważ do obu modułów należy poprowadzić przewody elektryczne, ale za to uzyskujemy największy zasięg, który wynosi od 3000 do nawet 10000 mm.

Specjalną odmianą bariery



Fotografia 3. Bariera optoelektryczna składająca się z oddzielnych modułów nadajnika i odbiornika typu G180-3C5PC



Fotografia 1. Czujnik odbiciowy o cylindrycznym kształcie typu G18-3A10NC



Fotografia 2. Czujnik odbiciowy z lustrem typu GR200P

optoelektrycznej są czujniki szczelinowe, które mają charakterystyczną budowę przypominającą literę „U”, jak E3S-GS50F42 – **fotografia 4**. Emiter i detektor promieniowania są umieszczone na przeciwległych ramionach, a pomiędzy nimi powstaje szczelina o szerokości 50...70 mm. Sygnał aktywny na wyjściu występuje przy przejściu obiektu przez szczelinę pomiędzy nadajnikiem i odbiornikiem.

Fotografia 4. Czujnik szczelinowy typu E3S-GS50F42

Podsumowanie

Czujniki fotoelektryczne są kluczowymi komponentami w automatach, w różnego rodzaju mechanizmach czy na liniach produkcyjnych. W wielu zastosowaniach zastępują mechaniczne wyłączniki krańcowe, przewyższając je żywotnością i niezawodnością. Wszystkie zaprezentowane modele są dostępne w ofercie Firmy Piekarz.

Firma Piekarz Sp. J.
www.piekarz.pl

REKLAMA

FIRMA PIEKARZ
CZĘŚCI ELEKTRONICZNE

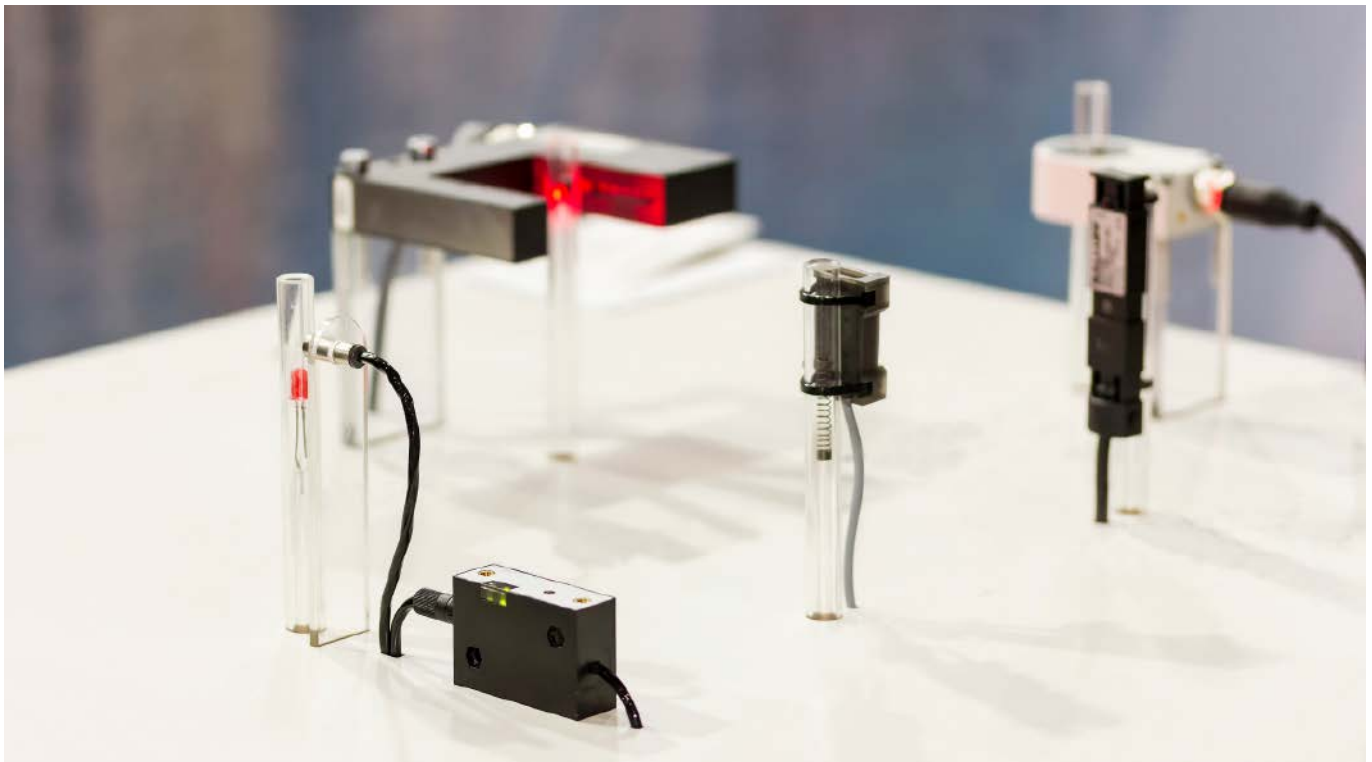


Oferujemy z magazynu
90 typów czujników fotoelektrycznych,
w tym 7 typów czujników szczelinowych

Jakość czujników jest sprawdzona
i gwarantowana przez naszą firmę

www.piekarz.pl

Firma Piekarz Sp. J.
01-919 Warszawa, ul. Wólczyńska 206
tel. +48 22 599 49 70, sprzedaz@piekarz.pl



Czujniki optyczne – rodzaje i aplikacje (1)

Czujniki ALS, sensory zbliżeniowe i dalmierze optyczne

Światło stanowi idealne medium zarówno do przekazywania informacji, jak i pozyskiwania informacji o otaczającym świecie. Nic więc dziwnego, że optoelektronika znajduje zastosowanie we wszystkich gałęziach współczesnej techniki, często wypierając z użycia tańsze i prostsze sensory, bazujące na innych zjawiskach fizycznych. W najbliższych miesiącach przyjrzymy się szeroko pojętym czujnikom optycznym – naszą prezentację zaczniemy od coraz szerszej grupy czujników natężenia oświetlenia, sensorów zbliżeniowych oraz różnych rozwiązań z zakresu pomiaru odległości.

Artykuł otwiera krótką serię publikacji poświęconych wybranym zagadnieniom, związanym z nowoczesnymi czujnikami optycznymi. W pierwszej kolejności skupimy się na coraz liczniejszych grupach sensorów natężenia światła, czujnikach zbliżeniowych oraz specjalistycznych elementach przeznaczonych do pomiaru odległości w szerokim zakresie. W naszej prezentacji pokażemy wprowadzić przede wszystkim sensory scalone, ale przy okazji – tam, gdzie będzie to uzasadnione – zahaczymy także o rozwiązania modułowe.

Elementy optoelektroniczne stanowią obecnie – obok układów scalonych – jedną z najbardziej rozbudowanych i zróżnicowanych

grup komponentów. W wielu aplikacjach zastąpienie czujników optycznych jest oczywiście niemożliwe, co wynika wprost z właściwości danego obiektu lub zjawiska – dość powiedzieć chociażby o kolorymetrii czy też badaniach optycznych parametrów próbek biologicznych. Inne urządzenia korzystają natomiast z czujników optycznych z diametralnie odmiennych pobudek – przykładowo, pomiary odległości z użyciem lasera zapewniają duży zasięg i doskonałą zbieżność wiązki sondującej (w przeciwieństwie do dalmierzy ultradźwiękowych).

Czujniki i konwertery natężenia światła

Najprostszą realizacją czujnika natężenia światła może być fotorezystor lub fototranzystor, pracujący w układzie dzielnika napięciowego – sygnał wyjściowy, w postaci napięcia zależnego od jasności padającego na fotoelement promieniowania, wystarczy zmierzyć za pomocą przetwornika analogowo-cyfrowego czy też nawet podać dyskretyzacji za pomocą komparatora. Takie banalnie proste rozwiązanie ma jednak szereg wad, które szczególnie uwidaczniają się w energooszczędnych urządzeniach mobilnych bądź czujnikach IoT – szeregową rezystancja dzielnika (w warunkach silniejszego oświetlenia) zawiera się zwykle w przedziale od kilku do kilkudziesięciu kiloomów, co przekłada się na ciągły pobór prądu w zakresie od kilkudziesięciu do kilkuset mikroamperów. Można rzecz jasna zastosować dyskretny klucz tranzystorowy, załączający czujnik tylko na czas

pomiaru, ale wiązałyby się to z zajęciem dodatkowego miejsca na PCB oraz... następnej linii GPIO mikrokontrolera.

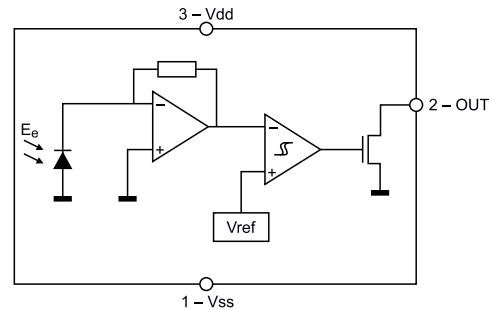
Kolejny problem to zakres dynamiki pomiaru – skutecznie działający czujnik ALS (*ambient light sensor*) powinien być w stanie pracować zarówno w silnym, bezpośrednim oświetleniu słonecznym, jak i w delikatnym świetle sztucznym wewnątrz ciemnego pomieszczenia. Co więcej – dolny zakres czułości sensora powinien umożliwiać także pracę za częściowo zaciemnionym okienkiem optycznym, np. znajdującym się tuż nad ekranem smartfona. Dyskretna realizacja takiego układu wymagałaby zatem zastosowania ADC o dużej rozdzielczości, znacznie przewyższającej osiągi przetworników, jakie można znaleźć w znakomitej większości współczesnych mikrokontrolerów.

Inną kwestią jest nieliniowość – w przypadku fototranzystorów i fotorezystorów jest ona szczególnie silna, co stanowi problem w układach wymagających większej dokładności pomiaru. Co prawda istnieje możliwość zastosowania w ich miejsce fotodiody krzemowej, jednak ta w praktyce wymaga użycia wzmacniacza transimpedancyjnego.

Jak widać z przytoczonych powyżej przykładów, nawet tak pozornie nieskomplikowane zadanie, jakim jest określenie (choćby przybliżonego) poziomu jasności otoczenia wiąże się z szeregiem



Fotografia 1. Czujnik MLX75305 marki Melexis (https://t.ly/D2AS)



Rysunek 2. Schemat czujnika MLX75303 (https://t.ly/Kjve)

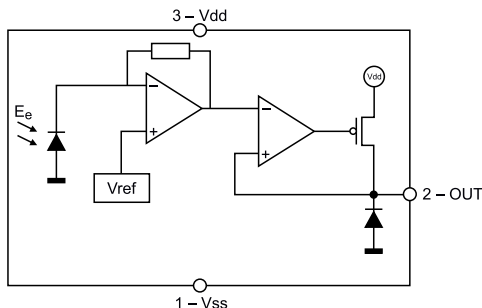
niedogodności lub koniecznych kompromisów. Z tego też względu producenci półprzewodników prześcigają się w coraz nowszych konstrukcjach scalonych czujników ALS, umożliwiających wygodny, dokładny i energooszczędny pomiar natężenia światła zewnętrznego.

Jedną z najprostszych realizacji scalonego czujnika oświetlenia jest analogowy sensor MLX75305 firmy Melexis (fotografia 1). Układ bazuje na kaskadowym połączeniu wzmacniacza transimpedancyjnego (obsługującego zintegrowaną fotodiode) oraz wzmacniacza wyjściowego z buforem tranzystorowym w konfiguracji otwartego drenu (rysunek 1). Do poprawnej pracy wymagany jest rezystor włączony pomiędzy wyjście a masę (zalecana przez producenta wartość to 10 kΩ). Układ występuje w dwóch wersjach, różniących się wzmocnieniem: 7 mV/($\mu\text{W}/\text{cm}^2$) oraz 70 mV/($\mu\text{W}/\text{cm}^2$). Podłużne wycięcie w obudowie typu SO-8 kształtuje obszar kątów widzenia (140° w osi długiej szczeliny i 70° w kierunku do niej prostopadłym). Warto dodać, że firma Melexis opracowała bliźniaczy układ w identycznej obudowie, charakteryzujący się jednak innym rodzajem wyjścia – zamiast wzmacniacza z „górnym” tranzystorem w konfiguracji otwartego drenu, w czujniku MLX75303 zastosowano bowiem komparator z histerezą, sterujący tranzystorem podłączonym od strony masy układu (rysunek 2).

Oprócz sensorów z wyjściem liniowym lub dwustanowym na rynku można znaleźć także konwertery światło-częstotliwość, Hamamatsu (https://t.ly/Dm2A)



Fotografia 2. Konwerter światło-częstotliwość S9705-01DT marki Hamamatsu (https://t.ly/Dm2A)



Rysunek 1. Uproszczony schemat blokowy czujnika MLX75305 (https://t.ly/D2AS)

REKLAMA

moduły laserowe

fotokomórki,
bariery laserowe



liniowe, krzyżowe,
punktowe



laserowe urządzenia
pomiarowe LZP



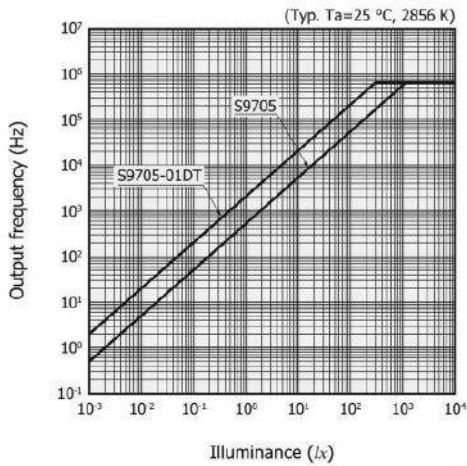
→ różne długości fali
→ różne moce wyjściowe
→ projekty specjalne: niestandardowe kształty wiązki, siatki laserowe

Odwiedź sklep
www.sklep.semicon.com.pl
i zobacz, co dla Ciebie mamy!



Semicon Sp. z o. o.
ul. Zwoleńska 43/43a | 04-761 Warszawa
tel. 22 615 73 71
www.semicon.com.pl
info@semicon.com.pl | lasery@semicon.com.pl





Rysunek 3. Charakterystyki czujników S9705 oraz S9705-01DT marki Hamamatsu (https://t.ly/_juA)

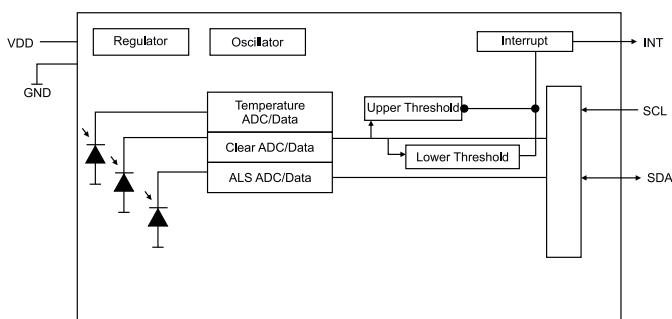
do których należy układ S9705-01DT marki Hamamatsu (fotografia 2). Podobnie jak MLX75305, produkt występuje także w dwóch wersjach o różnych charakterystykach wyjściowych, choć w tym przypadku nachylenie prostych jest identyczne, a modyfikacji podlega tylko sam offset zakresu mierzzonej luminancji, co zobrazowano na rysunku 3.



Fotografia 3. Czujniki APDS-9306-065 marki Broadcom (<https://t.ly/f8Tj>)

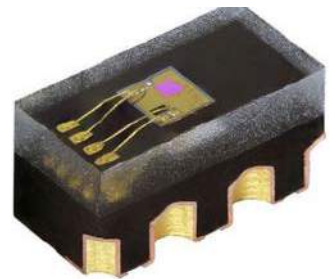
Znacznie szerszą grupę czujników ALS stanowią układy z wyjściem cyfrowym, pracującym (w miarodajnej większości przypadków) w standardzie I²C. Na tym polu rywalizacja odbywa się zarówno w kwestii daleko posuniętej miniaturyzacji, energooszczędności, zakresu oraz (ewentualnie) podziału charakterystyki widmowej na poszczególne pasma, jak i dostępności wbudowanych układów przetwarzania sygnałów. Jak wspomnieliśmy wcześniej, spore znaczenie ma także zakres dynamiki, wiążący się w dużej mierze z rozdzielczością wbudowanego przetwornika ADC, choć – jak pokażemy w dalszej części artykułu – także z zastosowaniem układów automatycznego przestrajania wzmocnienia (AGC), bez konieczności implementowania stosownych algorytmów po stronie hosta.

Firma Broadcom opracowała serię 20-bitowych sensorów ALS o zakresie dynamiki rzędu 18 000 000:1, zdolnych do akwizycji sygnałów na poziomie 0,01 lx. APDS-9306 (fotografia 3, rysunek 4) zawiera osobne fotodiody z filtrem optycznym (kanał ALS) i bez filtra (kanał clear) oraz kontroler z programowalnym komparatorem (wyposażonym w specjalne wyjście przerwania – INT) oraz interfejs I²C. Układ jest dostępny w dwóch wersjach obudowy o wysokości 0,34 mm oraz 0,65 mm (model z przyrostkiem -065).



Rysunek 4. Schemat blokowy czujnika APDS-9306 (<https://t.ly/ri9R>)

Do oferty marki Vishay trafił natomiast czujnik o VEML3235SL (fotografia 4) o wymiarach 2,95×1,5×1,5 mm. Minimalne natężenie wykrywanego światła wynosi niewiele ponad 2 m_x (0,002 lx), zaś rozdzielczość przetwornika ADC to 16 bitów. Podczas pracy sensor pobiera wprawdzie 250 μA prądu zasilania, jednak wartość ta spada do zaledwie 1 μA w trybie uśpienia.

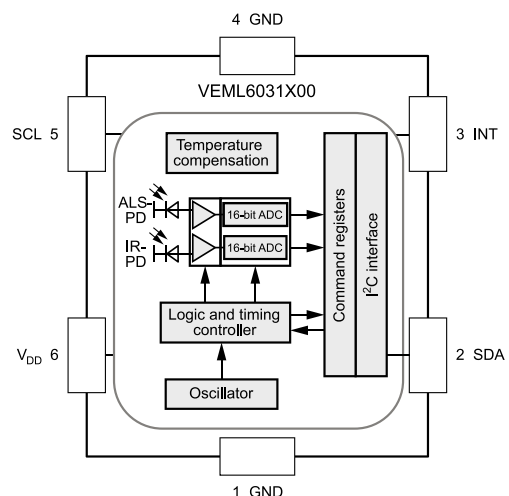


Fotografia 4. Czujnik VEML3235SL marki Vishay (<https://t.ly/aj6D>)

Układ VEML6031X00 (fotografia 5) oferuje już dwa niezależne tory pomiarowe, pozwalające na różnicowanie światła widzialnego oraz bliskiej podczerwieni – każda z fotodiod jest wyposażona we własny wzmacniacz oraz 16-bitowy przetwornik ADC (rysunek 5). W odróżnieniu od znacznej części współczesnych czujników ALS, VEML6031X00 jest wykonany w nieprzeziernej obudowie z niewielkim

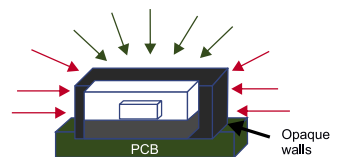


Fotografia 5. Sensor ALS typu VEML6031X00 Vishay (<https://t.ly/jt5Lq>)



Rysunek 5. Schemat blokowy czujnika VEML6031X00 (<https://t.ly/jt5Lq>)

oknem optycznym, co pozwala na redukcję wpływu oświetlenia padającego równolegle lub pod niewielkim kątem do płytki drukowanej (rysunek 6), dzięki czemu charakterystyka czułości kątowej została ograniczona do około ±50° (przy progu odcięcia równym połowie czułości dla światła padającego osiowo).



Rysunek 6. Redukcja kąta widzenia czujnika przez zastosowanie nieprzeziernej obudowy (<https://t.ly/dyjd>)

Jeszcze dalej poszli inżynierowie z firmy ams OSRAM, którzy opracowali układ TSL2585 (fotografia 6). W niewielkiej, przeziernej obudowie o wymiarach zaledwie 2,0×1,0×0,35 mm znalazły się trzy fotoelementy z filtrami kształtującymi widmo optyczne w podzakresach: bliskiej podczerwieni, światła widzialnego oraz



Fotografia 6. Układ TSL2585 marki ams OSRAM (<https://t.ly/OLZxX>)

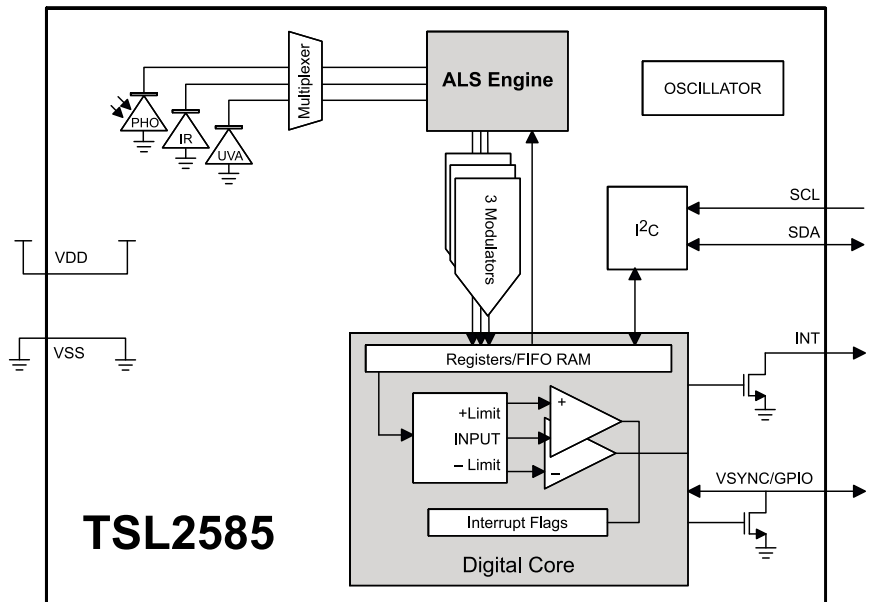
UV-A (rysunek 7). Zastosowane filtry zapewniają niemal całkowitą rozdzielność poszczególnych podzakresów pasma UV-VIS-IR (rysunek 8), co pozwala nie tylko na pomiar intensywności światła widzialnego, ale także estymację indeksu UV czy też automatyczną kontrolę ekspozycji kamery cyfrowej. W aplikacjach takich, jak ostatnia z wymienionych, cennym narzędziem będzie także funkcja pomiaru częstotliwości migotania światła w szerokim zakresie aż do 7 kHz, co pozwala znacznie lepiej ustawić parametry urządzenia obrazującego podczas pracy przy sztucznym oświetleniu konwencjonalnym (żarówym), fluorescencyjnym czy też LED. Warto dodać, że ułożenie fotodiod przy samym brzegu obudowy układu także nie jest przypadkowe – celem takiego zabiegu jest umożliwienie realizacji projektów urządzeń mobilnych o bardzo wąskiej ramce, mającej szerokość nawet od 0,4 mm.

Doskonałe parametry udało się uzyskać także twórcom układu OPT4001 (Texas Instruments). Ten mikroskopijny czujnik jest dostępny w obudowach PicoStar (0,84×1,05×0,226 mm) oraz SOT-5X3 (2,1×1,9×0,6 mm) i może być zasilany napięciem w zakresie od 1,6 V do 3,6 V (przy czym wyprowadzenia I/O tolerują poziomy logiczne do 5,5 V). 28-bitowy zakres dynamiki umożliwia rejestrację natężenia światła w niezwykle szerokim zakresie, rozciągającym się już od 312,5 µlx do 83 klx (dla obudowy PicoStar) lub od 437,5 µlx do 117 klx (dla obudowy SOT-5X3) – oprócz dobrego przetwornika ADC inżynierowie Texas Instruments zastosowali także układ AGC, zapewniający automatyczny dobór optymalnego wzmocnienia stosownie do aktualnych warunków oświetleniowych. Jakby tego było mało, czujnik pobiera podczas pracy zaledwie 30 µA prądu zasilania, a wartość ta spada 15-krotnie w trybie uśpienia.

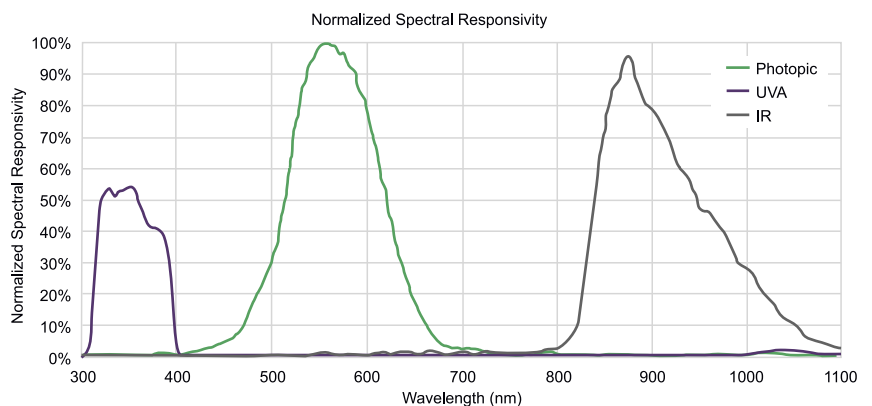
Dzięki bardzo wysokiej czułości sensor OPT4001 może pracować nie tylko za przyciemnianym szkłem (spotykanym w większości współczesnych smartfonów i innych urządzeń mobilnych), ale nawet za... samym ekranem OLED (rysunek 9). Takie rozwiązanie jest coraz bardziej pożądane przez producentów urządzeń bezramkowych (fotografia 7), dlatego sensory o podobnych osiąгах można znaleźć także w ofertach innych koncernów półprzewodnikowych, np. ams OSRAM (TCS3701).



Fotografia 7. Superczułe sensory ALS umożliwiają konstrukcję bezramkowych urządzeń mobilnych bez konieczności rezygnacji z funkcji pomiaru światła otoczenia (<https://t.ly/v-ty>)



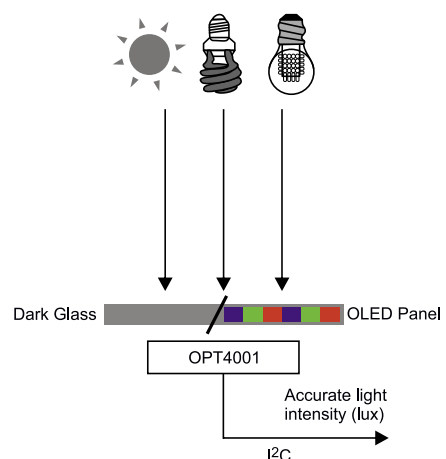
Rysunek 7. Schemat blokowy układu TSL2585 (<https://t.ly/w-yz>)



Rysunek 8. Charakterystyka widmowa filtrów współpracujących z fotoelementami układu TSL2585 (<https://t.ly/w-yz>)

Scalone czujniki zbliżeniowe

Drugą, niezwykle szeroką grupę czujników optycznych stanowią sensory zbliżeniowe. Kategoria ta zajął się zarówno ze scalonymi dalmierzami optycznymi, jak i z ALS oraz czujnikami koloru. W większości przypadków główna funkcjonalność czujników zbliżeniowych polega na zgrubnym, pośrednim pomiarze odległości obiektu na drodze analizy ilości światła, wygenerowanego przez diodę LED lub laser VCSEL, a następnie odbitego od przeszkody i powracającego do fotodetektora. Rzecz jasna, wiarygodny pomiar odległości w konkretniej



Rysunek 9. Koncepcja zastosowania czujnika OPT4001 do pracy pod powierzchnią ekranu OLED (<https://t.ly/qP7e>)

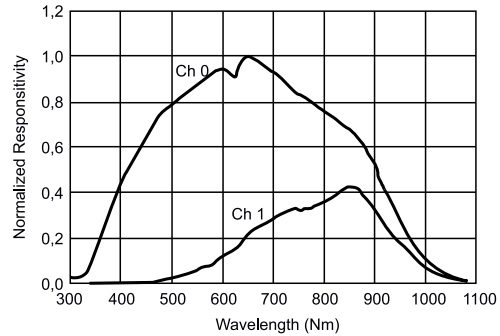
jednostce (np. milimetrach lub calach) nie byłby możliwy na podstawie samego tylko natężenia odbitej wiązki promieniowania (każdorazowo należałoby bowiem uwzględnić refleksję obiektu, jego geometrię, wpływ ewentualnych przeszkód dodatkowych – głównie w postaci szkła osłonowego itp.), jednak nie to jest celem stosowania takich czujników – chodzi głównie o stwierdzenie samego faktu pojawienia się przeszkody w pewnym zakresie odległości od czujnika oraz względnych zmian tejże odległości. Pomimo to, rejestry wyjściowe optycznych czujników zbliżeniowych umożliwiają odczyt wartości wyjściowej przetwornika ADC, co – przy zastosowaniu odpowiednio ustawionych progów detekcji – umożliwia wykrycie np. faktu przyłożenia telefonu do ucha użytkownika podczas rozmowy telefonicznej. To zaś pozwala na automatyczne wyłączenie ekranu – stąd też w konstrukcjach produkowanych obecnie sensorów zbliżeniowych można zauważyć szereg cech ułatwiających ich aplikację w urządzeniach mobilnych.



Fotografia 8. Czujnik odległości VCNL36825T marki Vishay (<https://t.ly/zo90L>)



Fotografia 9. Czujnik APDS-9190 marki Broadcom/Avago (<https://t.ly/9Zlk>)



Rysunek 12. Porównanie czułości spektralnej fotoelementów w układzie APDS-9190 (<https://t.ly/9Zlk>)

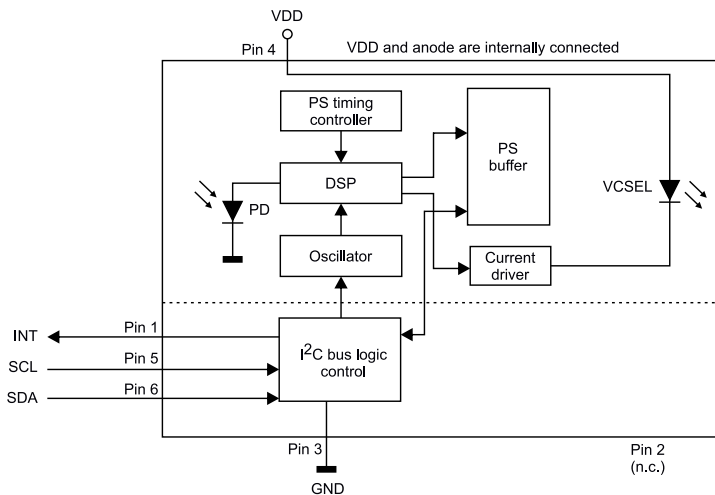
Dobrym przykładem nowoczesnego, subminiaturowego czujnika zbliżeniowego jest układ VCNL36825T marki Vishay (**fotografia 8**), bazujący na nadajniku w postaci diody VCSEL oraz czułym odbiorniku, umieszczonym wraz z układem sterującym w oddzielnym optycznie przedziale obudowy. Całość ma zaskakująco kompaktowe wymiary (zaledwie 2,0×1,25×0,5 mm), a rozstaw elementów optoelektronicznych pozwala na pracę czujnika za pojedynczym okienkiem optycznym o średnicy 1,6 mm. W mikroskopijnej strukturze układu znalazł się procesor DSP, oscylator, kontroler z interfejsem I²C oraz źródło prądowe do sterowania diodą laserową, zaś dodatkowo (czego nie widać na uproszczonym schemacie z rysunku 10) konstruktorzy przewidzieli także kompensację temperatury otoczenia w zakresie od -40 do +85°C. Czujnik radzi sobie także z kompensacją światła słonecznego w zakresie aż do 100 klx.

Układ APDS-9190 (**fotografia 9**) zawiera w swojej strukturze dwie fotodiody (**rysunek 11**) – pierwszy z kanałów (Ch0) odpowiada za szerokopasmowy pomiar natężenia światła w zakresie zahaczającym nawet o ultrafiolet i bliską podczerwień, zaś drugi (Ch1) jest czuły głównie na promieniowanie podczerwone (z pikiem czułości spektralnej około 850 nm) – patrz **rysunek 12**. Co ciekawe, czujnik zapewnia fabryczną kalibrację dla odległości od standardowej przeszkody (szara karta Kodak o refleksyjności 90%) równej 100 mm, dzięki czemu wytwórcy urządzeń docelowych nie muszą martwić się o indywidualną kalibrację każdego urządzenia na etapie produkcji. W przypadku powtarzalnych warunków instalacji sensora (grubość szkła osłonowego, jego przezierność, odległość od czujnika i wynikający z niej poziom przesłuchów, średnica otworu okna optycznego, rodzaj i obecność dodatkowych „izolatorów” optycznych, itd.) raz ustalony poziom czułości może być bowiem programowany we wszystkich produktach i to (przynajmniej teoretycznie) bez dodatkowych czynności korekcyjnych. Zakres dynamiki czujnika APDS-9190 wynosi 2000:1.

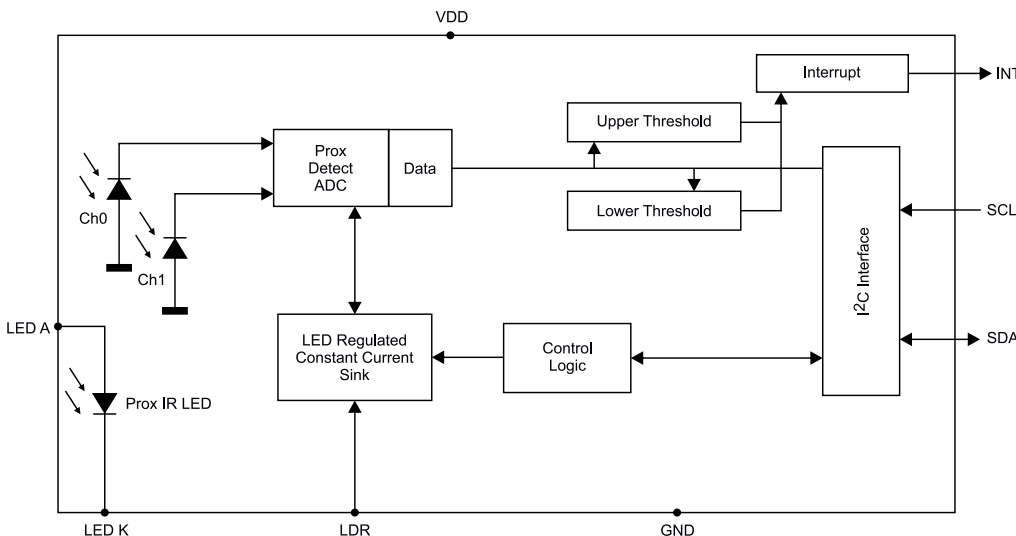
Czujniki zbliżeniowe na bazie odbiorników IR

Warto dodać, że w przypadku aplikacji o znacznie luźniejszych wymogach dotyczących miniaturyzacji, często lepszym rozwiązaniem – w porównaniu do scalonych sensorów zbliżeniowych – może być zastosowanie nieco bardziej złożonego układu, zawierającego scalony odbiornik podczerwieni oraz dyskretny nadajnik IR.

W najprostszej realizacji czujnik może być złożony



Rysunek 10. Schemat blokowy czujnika VCNL36825T (<https://t.ly/zo90L>)



Rysunek 11. Schemat blokowy czujnika APDS-9190 (<https://t.ly/9Zlk>)

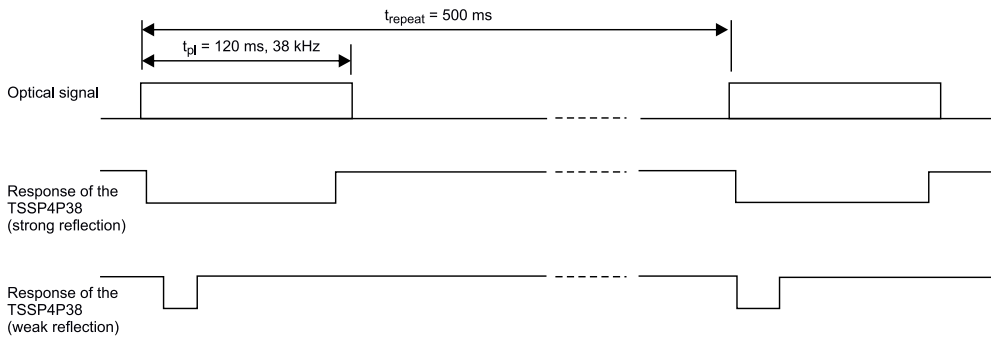
z klasycznego odbiornika, stosowanego w systemach zdalnego sterowania oraz zwykłej diody nadawczej IR. Takie zestawienie pozwala uzyskać zasięg rzędu nawet kilku metrów, choć rzeczywiste osiągi zależą oczywiście od mocy i zbieżności wiązki podczerwieni, rozmiaru i refleksyjności obiektu (przeszkody), kąta ustawienia przeszkody względem osi optycznej czujnika, a także obecności zakłóceń w otoczeniu pracującego urządzenia (problematiczne są zwłaszcza lampy fluorescencyjne).

Firma Vishay opracowała nawet specjalną wersję odbiorników IR o bardzo podobnej konstrukcji, ale nieco innym sposobie obsługi wewnętrznego tranzystora wyjściowego. Przykładem odbiornika dostosowanego stricte do aplikacji zbliżeniowych może być czujnik



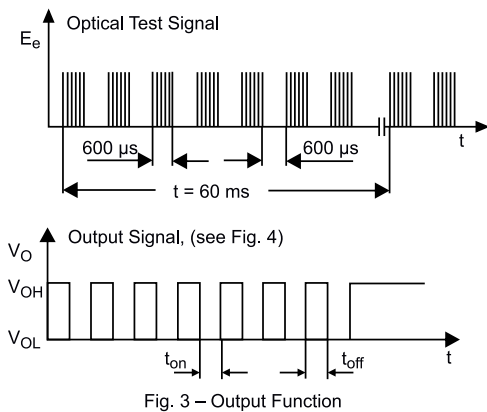
Fotografia 10. Odbiornik podczerwieni TSSP4P38 (https://t.ly/C_fqF)

TSSP4P38 (**fotografia 10**). W tym przypadku długość impulsu wyjściowego nie odpowiada już rzeczywistemu czasowi trwania paczki impulsów świetlnych (co jest warunkiem koniecznym w systemach zdalnego sterowania) – impuls jest bowiem tym dłuższy, im silniejsza jest wiązka odbita, powracająca do fotodetektora (**rysunek 13**). Umożliwia to różnicowanie względnej odległości (czyli – innymi słowy – zmian dystansu pomiędzy przeszkodą a czujnikiem), co byłoby niemożliwe do określenia w przypadku klasycznych odbiorników, stosowanych np. w systemach sterowania z użyciem kodu RC-5. Dla porównania warto spojrzeć na **rysunek 14**, zaczerpnięty z noty katalogowej takiego tradycyjnego odbiornika z serii TSOP22../24../44../48.. marki Vishay. Jak widać, czasy trwania impulsów wyjściowych odpowiadają paczkom impulsów optycznych, choć rzeczywiste timing mogą zmieniać się w pewnym zakresie, jeżeli odbiornik pracuje z bardzo słabymi sygnałami (**rysunek 15**). Warto zatem zwracać baczną uwagę na docelowy zakres zastosowań danego odbiornika, gdyż w identycznych obudowach występują czujniki dostosowane do zupełnie różnych celów – mimo iż nawet częstotliwość fali nośnej obsługiwanych przez nie wiązek podczerwieni (38 kHz) oraz selektywność (**rysunek 16**) są takie same.

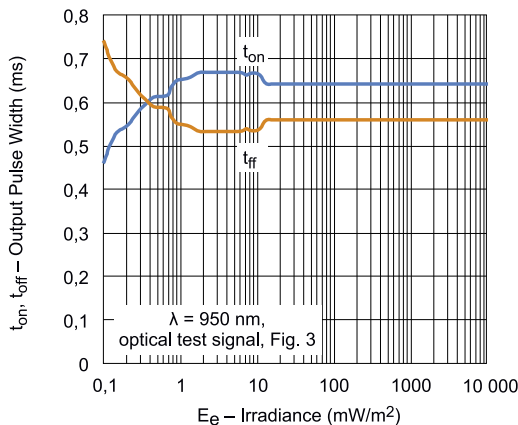


Rysunek 13. Przykładowe przebiegi wyjściowe dla układu TSSP4P38 (https://t.ly/C_fqF)

Popularność i niewielki koszt opisanej powyżej konstrukcji czujnika zbliżeniowego sprawiły, że firma Vishay wdrożyła do sprzedaży tworzywową obudowę, odporną na temperatury lutowania i mieszczącą odbiornik podczerwieni oraz diodę nadawczą LED IR o średnicy 3 mm (**rysunek 17, fotografia 11**). Ten nieskomplikowany element doskonale spełnia swoją funkcję jako skuteczna bariera optyczna, chroniąca odbiornik przed bezpośrednim przesłuchem z diody nadawczej. Warto także dodać, że w ofercie Vishay pojawił się również miniaturowy



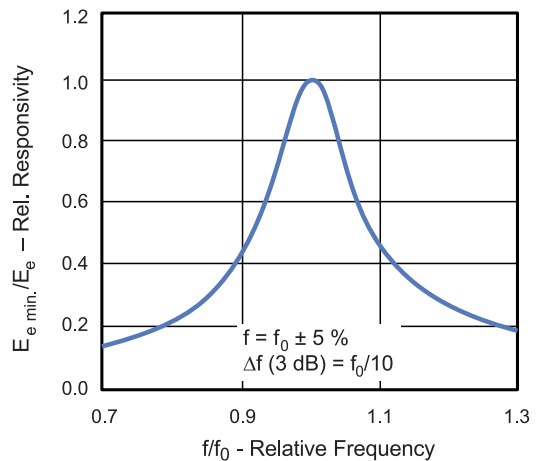
Rysunek 14. Przebiegi wyjściowe odbiornika IR z serii TSOP (<https://t.ly/xu1G>)



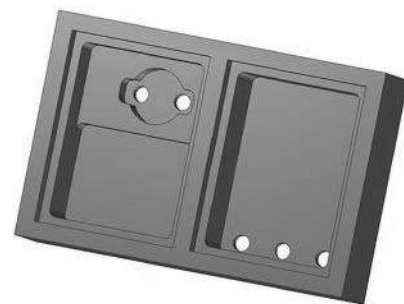
Rysunek 15. Zależność czasu trwania impulsów wyjściowych na wyjściu odbiornika z serii TSOP od intensywności oświetlenia wiązką modulowanej podczerwieni (**rysunek 14**). Źródło: <https://t.ly/xu1G>

Warto także zwracać baczną uwagę na docelowy zakres zastosowań danego odbiornika, gdyż w identycznych obudowach występują czujniki dostosowane do zupełnie różnych celów – mimo iż nawet częstotliwość fali nośnej obsługiwanych przez nie wiązek podczerwieni (38 kHz) oraz selektywność (**rysunek 16**) są takie same.

Popularność i niewielki koszt opisanej powyżej konstrukcji czujnika zbliżeniowego sprawiły, że firma Vishay wdrożyła do sprzedaży tworzywową obudowę, odporną na temperatury lutowania i mieszczącą odbiornik podczerwieni oraz diodę nadawczą LED IR o średnicy 3 mm (**rysunek 17, fotografia 11**). Ten nieskomplikowany element doskonale spełnia swoją funkcję jako skuteczna bariera optyczna, chroniąca odbiornik przed bezpośrednim przesłuchem z diody nadawczej. Warto także dodać, że w ofercie Vishay pojawił się również miniaturowy



Rysunek 16. Selektywność częstotliwościowa scalonego odbiornika podczerwieni z serii TSOP (<https://t.ly/xu1G>)



Rysunek 17. Obudowa TSSP-HA (<https://t.ly/DixI>)



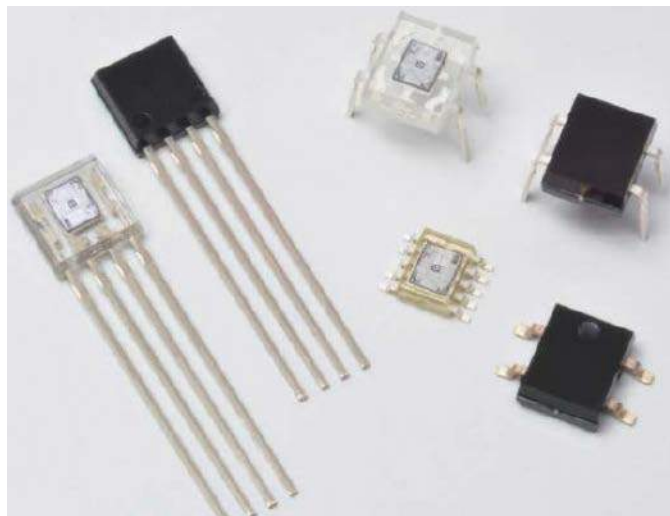
Fotografia 11. Czujnik zbliżeniowy złożony z wykorzystaniem obudowy TSSP-HA (<https://t.ly/Q5Yuz>)

czujnik TSSP57P38 o podobnych parametrach, ale nieporównanie mniejszej obudowie SMD (fotografia 12), której wymiary to za ledwie 3,95×3,95×0,8 mm.

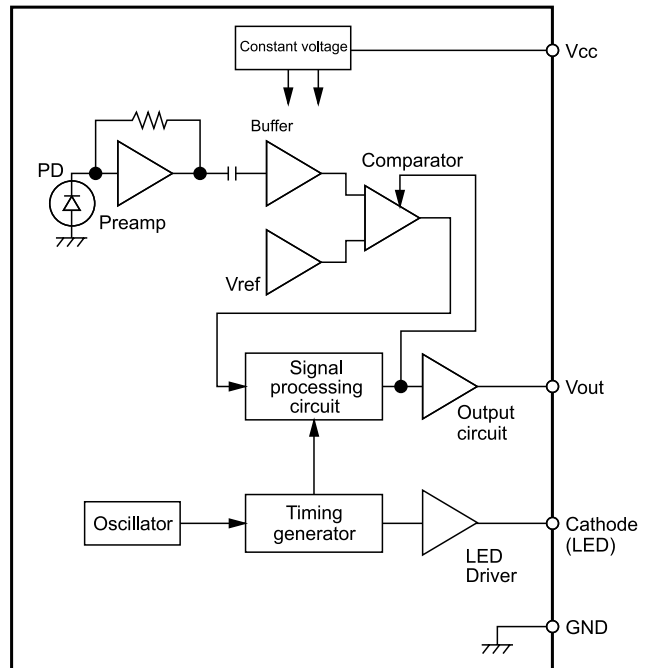


Fotografia 12. Miniaturowy odbiornik podczerwieni TSSP57P38 do montażu SMD (<https://t.ly/Gut4>)

Wspólną wadą detektorów opartych na odbiornikach modułowej podczerwieni jest konieczność zapewnienia przez projektanta odpowiedniego sygnału sterującego nadajnikiem IR. Choć nie stanowi to większego problemu w przypadku zaawansowanych mikrokontrolerów, to mimo wszystko implementacja wspomnianej funkcjonalności wymaga użycia przynajmniej jednego timera sprzętowego – projekty bazujące na najprostszyc MCU (AVR, mniejsze modele PIC czy MSP430) mogą więc przy tym nieco „ucierpieć”. W takich sytuacjach dobrym wyjściem okaże się zastosowanie scalonego sensora zawierającego wyjście sterujące diodą LED. Firma Hamamatsu opracowała serię takich układów o oznaczeniach S4282-51, S6809, S6846, S6986, S7136/-10 oraz S10053/-01DT (fotografia 13) – każdy z nich zawiera wbudowaną fotodiode z wzmacniaczem transimpedancyjnym, tor przetwarzania sygnałów z komparatorem oraz oscylator i układ czasowy, zsynchronizowany z driverem nadajnika (rysunek 18). Oprócz sporego zróżnicowania dostępnych obudów, układy z opisywanej serii występują również w wersjach o rozmaitych typach wyjścia sterującego diodą nadawczą (rysunek 19).



Fotografia 13. Układy S4282-51, S6809, S6846, S6986, S7136/-10 oraz S10053/-01DT firmy Hamamatsu (<https://t.ly/Nyrs>)

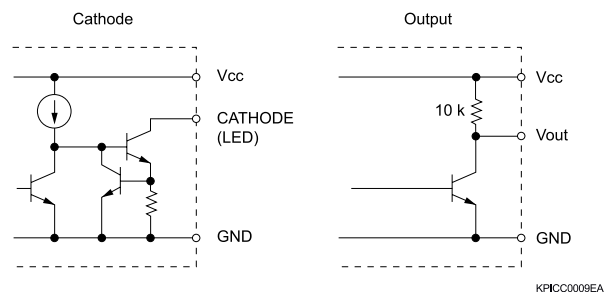


Rysunek 18. Schemat blokowy rodziny układów S4282-51, S6809, S6846, S6986, S7136/ 10, S10053/-01DT (<https://t.ly/Nyrs>)

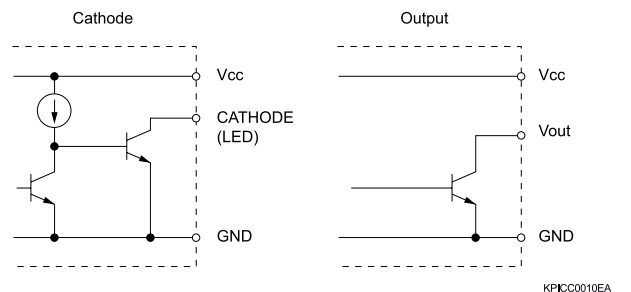
Czujniki zintegrowane (ALS + proximity)

Jak już podkreśliliśmy wcześniej, współczesne urządzenia mobilne korzystają zarówno z czujników natężenia oświetlenia (ALS), jak i z sensorów zbliżeniowych (proximity sensor). Wysoce pożądane okazuje się zatem połączenie obydwu tych funkcjonalności w ramach tego samego układu scalonego, co nie tylko upraszcza podłączenie i montaż w oknie optycznym (lub pod wyświetlaczem), ale także znakomicie redukuje ilość zajętego miejsca na PCB. Poniżej zaprezentujemy kilka reprezentatywnych przykładów tego typu rozwiązań zintegrowanych.

Układ TMD2712 to propozycja czujnika zbliżeniowego z funkcją pomiaru natężenia światła otoczenia, opracowana przez firmę *2:



*3:



Rysunek 19. Rodzaje wyjść sterujących nadajnikiem IR w układach S4282-51, S6809, S6846, S6986, S7136/-10, S10053/-01DT: a – wyjście prądowe, b – wyjście cyfrowe z rezystorem podciągającym, c – wyjście typu otwarty kolektor do bezpośredniego sterowania diodą LED, d – wyjście cyfrowe typu otwarty kolektor (<https://t.ly/Nyrs>)

ams OSRAM. Miniaturowy układ (jak chwali się producent – najmniejszy spośród tego typu czujników, dostępnych obecnie na rynku) ma wymiary 1,0×2,0×0,5 mm (**fotografia 14**) i – co ciekawe – w swojej strukturze zawiera aż trzy osobne fotodiody z indywidualnymi przetwornikami ADC: jedna z nich jest wyposażona w filtr IR i służy do pomiaru odległości (przy współpracy z 940-nanometrowym laserem VCSEL), zaś dwie pozostałe – z filtrami podczerwieni oraz światła widzialnego (tzw. filtr fotopowy – *photopic filter*) odpowiadają za pomiar światła otoczenia (**rysunek 20**). Do obydwu funkcjonalności użytkownik może przypisać progi (górny i dolny), po przekroczeniu których pojawi się sygnał aktywny na wyjściu INT. Warto dodać, że rejestr o nazwie PERS (*persistence*) pozwala wybrać, ile następujących po sobie próbek (z kanału ALS lub *proximity*) musi wystąpić, by przerwanie mogło zostać zgłoszone.



Fotografia 14. Czujniki TMD2712 marki ams OSRAM (<https://t.ly/8Ah->)



Fotografia 15. Czujniki VCNL4200 marki Vishay (<https://t.ly/hL52>)



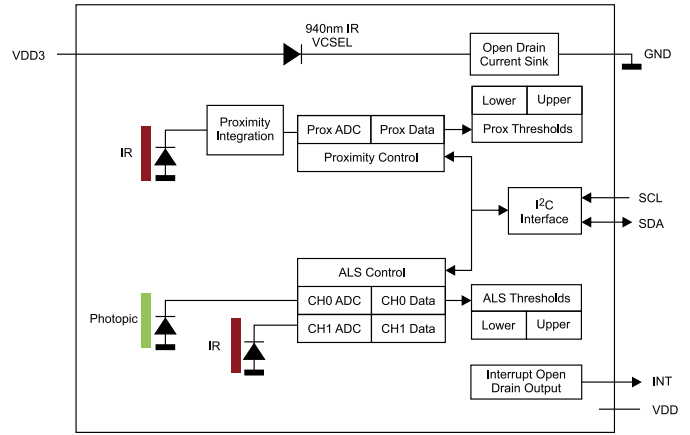
Fotografia 16. Czujniki APDS-9960 (<https://t.ly/Qo-o>)

Firma Vishay opracowała miniaturowy czujnik zbliżeniowy zintegrowany z sensem ALS. Układ VCNL4200, zamknięty w obudowie o wymiarach 8,0×3,0×1,8 mm (**fotografia 15**), jest w stanie wykrywać obiekty umieszczone w odległości maksymalnej 150 cm od czujnika i – podobnie, jak TMD2712 – także oferuje konfigurowalną funkcję *persistence*, dyskryminującą zakłócenia w postaci krótkich impulsów świetlnych z otoczenia.

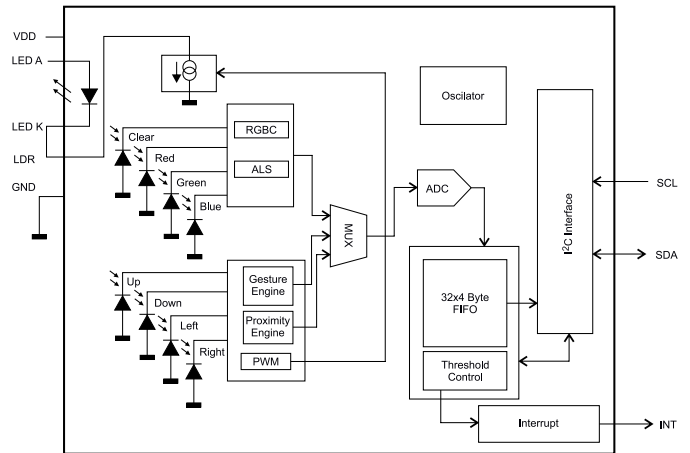
Czujniki gestów (2D/3D)

Od prostszych czujników zbliżeniowych już tylko krok do bardziej zaawansowanych interfejsów człowiek-maszyna – coraz większą popularność w nowoczesnych systemach multimedialnych (w tym także motoryzacyjnych), urządzeniach mobilnych, a nawet wielu aplikacjach profesjonalnych zyskują rozmaite czujniki gestów. Istnieje kilka technik, umożliwiających realizację takiej funkcjonalności – najczęściej spotykane są czułe układy pojemnościowe oraz optyczne, choć można także znaleźć przykłady urządzeń opartych na radarach mikrofalowych.

U źródeł optycznej detekcji gestów leży tak naprawdę rejestracja położenia (a raczej – zmian położenia) ręki użytkownika w pobliżu czujnika, dokonywana poprzez porównanie ilości światła odbitego od ręki i powracającego do kilku odpowiednio rozdzielonych przestrzennie fotodetektorów. Pewną modyfikacją tej metody jest zastosowanie zestawu multipleksowanych nadajników (diod LED), które – rozmieszczone wokół monitorowanego obszaru i włączane kolejno – umożliwiają uzyskanie analogicznych wyników detekcji gestów, jak w przypadku zestawu osobnych fotoelementów.

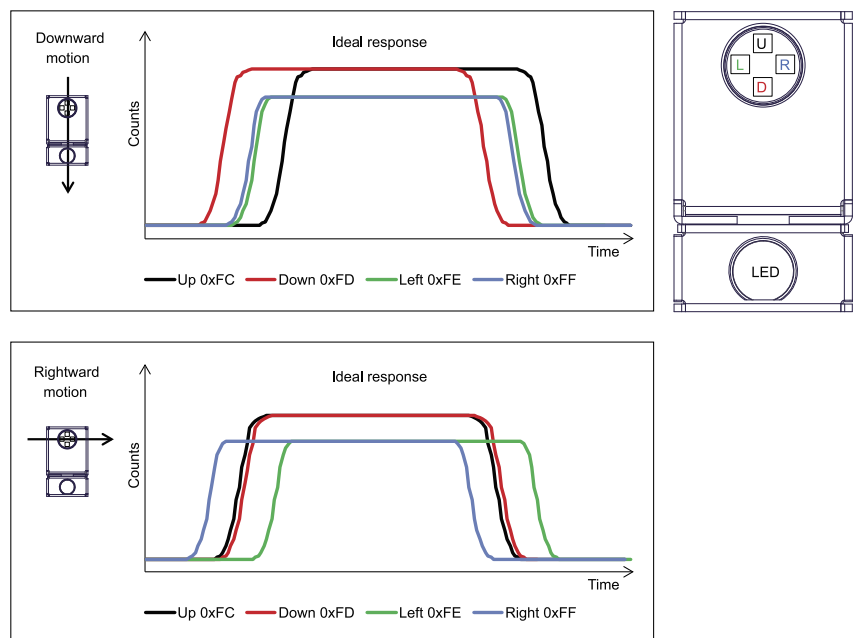


Rysunek 20. Schemat blokowy układu TMD2712 (<https://t.ly/gHwZ>)

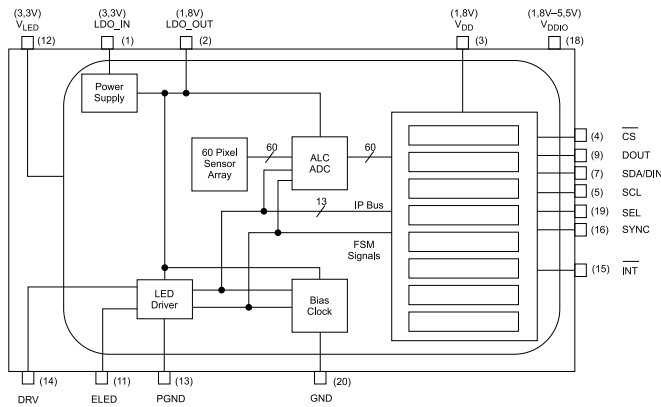


Rysunek 21. Schemat blokowy czujnika APDS-9960 (<https://bit.ly/3lxuGUr>)

Dobrym przykładem może być tutaj czujnik APDS-9960 (**fotografia 16**). Układ jest wyposażony w osiem fotodiod – cztery przeznaczone do pomiaru natężenia oraz koloru oświetlenia zewnętrznego (fotoelementy z filtrami czerwonym, zielonym i niebieskim oraz



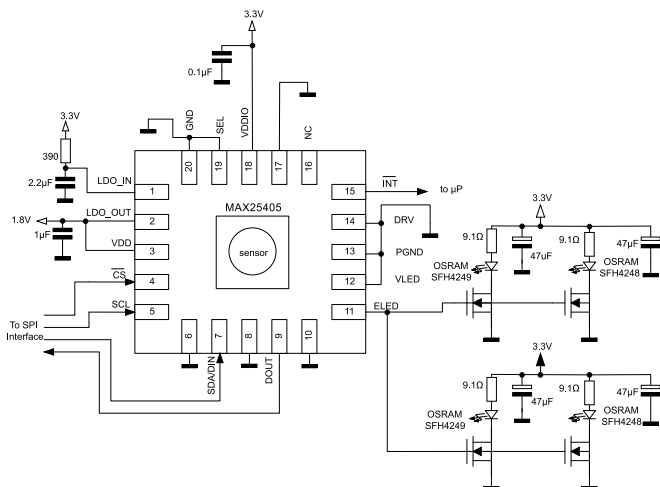
Rysunek 22. Przebiegi z poszczególnych fotoelementów czujnika APDS-9960 podczas wykonywania gestów przesuwu góra-dół (górny wykres) oraz lewo-prawo (dolny wykres). W prawej części rysunku przedstawiono fizyczne ułożenie fotodiod oraz wbudowanego oświetlacza (<https://bit.ly/3lxuGUr>)



Rysunek 23. Schemat blokowy czujnika gestów MAX25405 (https://t.ly/D_u3)

czwarty pozbawiony filtrów) oraz cztery kierunkowe (góra/dół/prawo/lewo) – patrz **rysunek 21**. W strukturze znalazł się także impulsowy sterownik oświetlacza (z możliwością przełączenia na zewnętrzną diodę LED) oraz FIFO o rozmiarze 32×4 bajty. Zasada wykrywania gestów opiera się na porównaniu fazy i amplitudy sygnałów, pochodzących z fotodiod kierunkowych. **Rysunek 22** pokazuje przebiegi wyjściowe fotoelementów oraz ich fizyczne ułożenie w strukturze czujnika. Z uwagi na obecność soczewki odwracającej, jako pierwsza reaguje na światło odbite ta fotodioda, w kierunku której użytkownik wykonuje ruch. Przykładowo – podczas ruchu z góry na dół najwcześniej odpowiada czujnik umieszczony właśnie na dole, po nim – fotodiody prawa i lewa, zaś na samym końcu – fotodioda górna. W przypadku ruchu z lewej na prawą stronę najwcześniej reaguje detektor prawy, najpóźniej – lewy. Warto przy tym zauważyć, że (przynajmniej w idealnych warunkach, czyli wtedy, gdy obiekt przesuwa się osiowo względem środka soczewki), amplitudy sygnałów z diod górnej/dolnej oraz prawej/lewej są bardzo zbliżone, przy czym fotoelementy leżące na osi równoległej do kierunku ruchu odpowiadają sygnałom wyraźnie silniejszym niż te leżące na osi prostopadłej.

Większe możliwości – ale kosztem bardziej rozbudowanego oprogramowania zaimplementowanego w nadrzędnym procesorze – daje zastosowanie układów bazujących na niewielkich macierzach (przetwornikach obrazu). Układ MAX25405 zawiera w swojej strukturze 60-pikselową macierz fotoelementów (ułożonych w prostokącie 6×10 px) oraz zsynchronizowany z nią sterownik zewnętrznego oświetlacza LED (**rysunek 23**). W zależności od potrzeb konstruktor może wykorzystać wewnętrzne wyjście prądowe, dostępne na linii DRV (podłączając doń katodę diody LED) lub użyć wyjścia ELED do sterowania zewnętrznymi tranzystorami MOSFET (**rysunek 24**).



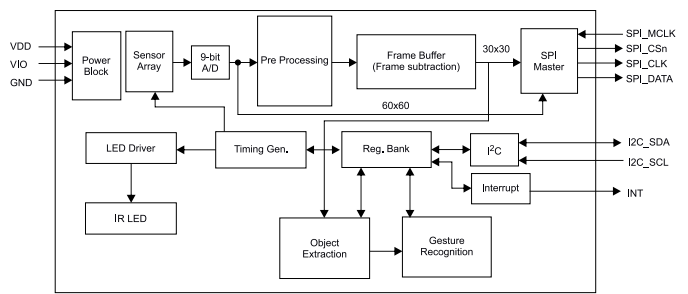
Rysunek 24. Schemat aplikacyjny czujnika MAX25405 w konfiguracji z oświetlaczem sterowanym za pośrednictwem dyskretnych tranzystorów N-MOSFET (https://t.ly/D_u3)

Znacznie prostszą implementację umożliwiającą czujniki gestów wyposażone we wbudowany procesor sygnałowy, odpowiedzialny za interpretację obrazu uzyskiwanego z macierzy fotodiod. Układ APDS-9500 (**fotografia 17, rysunek 25**) zawiera matrycę o zaskakująco wysokiej (jak na „prosty” czujnik optyczny) rozdzielczości 60×60 pikseli, obsługiwanej przez 9-bitowy przetwornik ADC i zaawansowany procesor DSP, zapewniający komplet gotowych algorytmów ekstrakcji obiektów i rozpoznawania gestów, wykonywanych przez użytkownika w polu obrazowania sensora. Natywna rozdzielczość macierzy fotoelementów (60×60 px) jest „przycinana” do 4-krotnie mniejszego rozmiaru (30×30 px) na jeden z trzech sposobów: poprzez decymację (**rysunek 26**), uśrednianie bloków 2×2 px (**rysunek 27**) lub selekcję tylko pikseli ze środkowego obszaru matrycy (**rysunek 28**), co zapewnia sporą elastyczność w obsłudze czujnika. Potężny zestaw rejestrów umożliwia odczyt szeregu wysokopoziomowych parametrów, wśród których znalazły się:

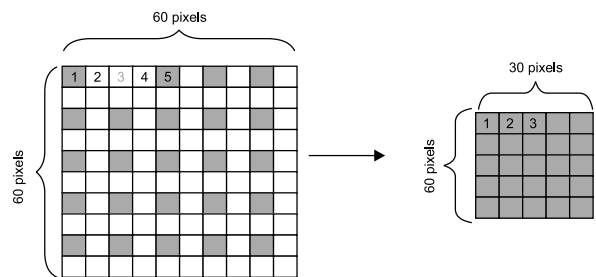
- rodzaj wykrytego gestu 3D (przesuw góra/dół/prawo/lewo/przód/tył, obrót zgodnie lub przeciwnie do ruchu wskazówek zegara, a także machania ręką – wave),



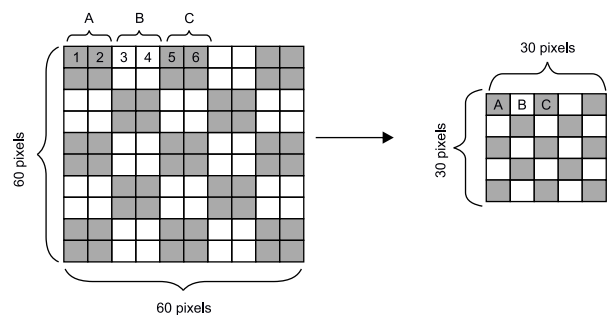
Fotografia 17. Czujniki gestów APDS-9500 (<https://t.ly/kkbv>)



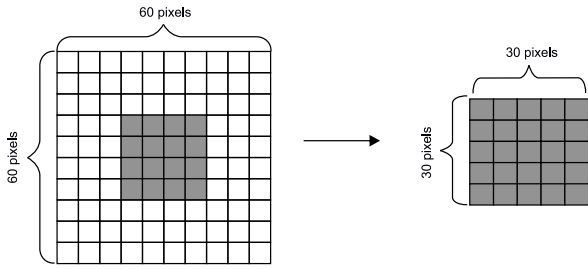
Rysunek 25. Schemat blokowy czujnika APDS-9500 (<https://t.ly/yIln>)



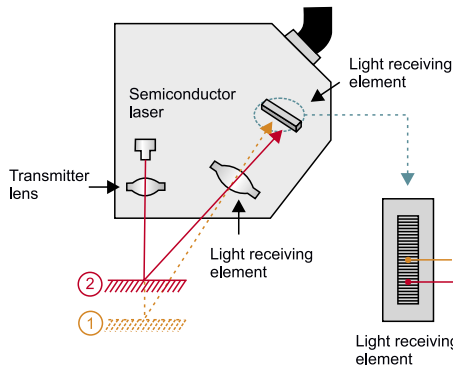
Rysunek 26. Sposób obsługi macierzy fotoelementów układu APDS-9500 w trybie Skip mode – decymacja pikseli (<https://t.ly/yIln>)



Rysunek 27. Sposób obsługi macierzy fotoelementów układu APDS-9500 w trybie Average mode – uśrednianie pikseli grupami 2×2 (<https://t.ly/yIln>)



Rysunek 28. Sposób obsługi matrycy fotoelementów układu APDS-9500 w trybie Crop mode – selekcja centralnego obszaru o rozmiarze 30×30 px. (<https://t.ly/yILn>)



Rysunek 29. Zasada działania triangulacyjnego dalmierza laserowego (<https://t.ly/1Zce>)

- odległość (w jednostkach umownych, niezwiązanych bezpośrednio z systemem metrycznym czy calowym),
- jasność i rozmiar obiektu,
- współrzędne X,Y (tryb „kursora”).

Inżynierowie z firmy Avago zastosowali interesujące rozwiązanie w postaci podwójnego interfejsu komunikacyjnego czujnika – podczas gdy nastawy oraz odczyty rejestrów są dokonywane za pośrednictwem I²C, to dodatkowa szyna SPI umożliwia odczyt nieprzetworzonych danych z matrycy czujnika w trybie obrazowym (*image mode*). Jak można się domyślić, sensor pracuje w tym przypadku nie inaczej, jak tylko w roli prostej kamery monochromatycznej, a funkcjonalność ta pozwala nawet zrealizować prosty OCR z użyciem Arduino i odpowiedniego programu komputerowego.

Optyczne czujniki odległości

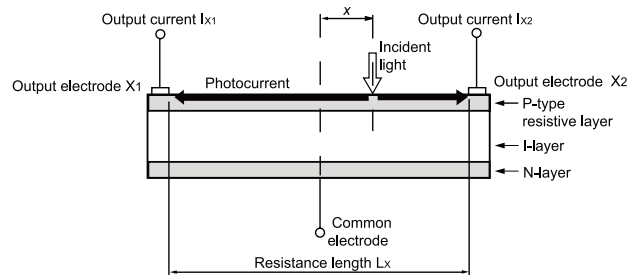
Jak już podkreśliliśmy we wcześniejszej części artykułu, nawet bardziej rozbudowane czujniki zbliżeniowe oraz sensory gestów bazują na bardzo prostej metodzie oceny odległości od obiektu poprzez pomiar ilości powracającego do fotoelementu(-ów) światła. Istnieje kilka metod „prawdziwego” pomiaru odległości za pomocą urządzeń optycznych, przy czym w skali makroskopowej najczęściej stosowane są:

- triangulacja,
- pomiar czasu przelotu wiązki (ToF – *Time-of-Flight*),
- stereowizja.

Ponieważ jednak trudno byłoby zrealizować trzecią z wymienionych technologii w postaci scalonej (co zresztą nie miałyby większego sensu praktycznego z uwagi na kluczowe znaczenie odległości pomiędzy kamerami), w artykule skupimy się na dwóch pierwszych metodach.

Dalmierze triangulacyjne

Triangulacyjna metoda pomiaru odległości wielu osobom kojarzy się (przynajmniej w pierwszej chwili) z kultowymi już czujnikami firmy Sharp. Choć faktycznie w swojej klasie sensory te nie mają zbyt dużej konkurencji, to rzecz jasna ta sama metoda jest stosowana także w znacznie bardziej rozbudowanych modułach przemysłowych (rysunek 29). Metoda triangulacji polega na oświetleniu



Rysunek 30. Uprozczone przedstawienie budowy detektora czułego na pozycję plamki świetlnej (PSD). Źródło: <https://t.ly/w9fs>

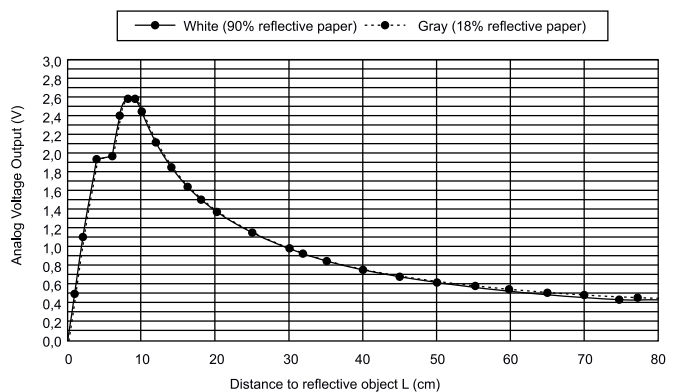
obiektem (przeszkody) za pomocą dobrze skolimowanej wiązki światła, a następnie odebraniu odbitego światła za pomocą linii fotoelementów bądź innego detektora, umożliwiającego określenie położenia plamki światła w jednym wymiarze (choć istnieją także realizacje 2-wymiarowe). Ważnym elementem urządzenia jest soczewka (obiektyw), zapewniająca właściwe rzutowanie wiązki na powierzchnię detektora.



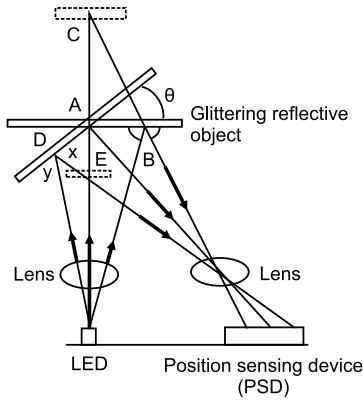
Fotografia 18. Czujnik GP2Y-0A710K0F (https://t.ly/Ua_c)

W przypadku niewielkich czujników Sharp – bardzo popularnych m.in. w aplikacjach „małej robotyki” – zasada działania jest zbliżona do tej, którą można znaleźć w rozbudowanych modułach przemysłowych. Sama konstrukcja czujnika jest przy tym znacznie uproszczona. Zamiast matrycy dyskretnych fotoelementów o odpowiednio wysokiej rozdzielczości, mamy bowiem do czynienia z dość prostym, analogowym detektorem typu PSD (*Position-Sensitive Detector*), czyli specjalną odmianą fotodiody, umożliwiającą określenie położenia plamki światła względem brzegów struktury światłoczułej (rysunek 30). W przypadku dalmierzy Sharp do wyboru są zarówno popularne czujniki z wyjściem analogowym (np. GP2Y0A710K0F – fotografia 18), jak i układy z wyjściem cyfrowym, a ściślej rzecz ujmując – dwustanowym, bowiem (nieco wbrew nazwie) nie mamy tutaj do dyspozycji wyjścia z cyfrowym odczytem odległości – np. poprzez I²C, ale... prostym komparatorem, ustawionym fabrycznie na określonej odległości (np. 80 cm w przypadku modelu GP2Y0D02YK0F).

Omawiana seria produktów ma niestety kilka dość istotnych wad, które znacznie utrudniają zastosowanie czujników w bardziej wymagających aplikacjach. Po pierwsze, sensory z wyjściem analogowym charakteryzują się silną nieliniowością charakterystyki napięcia wyjściowego w funkcji odległości od przeszkody (rysunek 31), a co gorsza – charakterystyka ta nie jest monotoniczna w zakresie od zera do wartości granicznej (np. 80 cm) – stąd też, o ile nie istnieją mechaniczne przeszkody uniemożliwiające nadmierne zbliżenie obiektu do czujnika, rozróżnienie rzeczywistej odległości



Rysunek 31. Zależność napięcia wyjściowego sensorów z serii GP2Y0A firmy Sharp od odległości czujnik-obiekt (<https://t.ly/wsZZ>)



Rysunek 32. Ilustracja przyczyny powstawania błędów pomiaru odległości metodą triangulacyjną w przypadku przechylenia powierzchni obiektu (https://t.ly/NojM)

może być niemożliwe. Przykładowo – czujniki z serii GP2Y0A odpowiadają w przybliżeniu taką samą wartością napięcia wyjściowego zarówno na odległość równą 25 cm, jak i ok. 2 cm, co np. w aplikacji robota mobilnego może mieć dość bolesne konsekwencje. Ratunkiem pozostaje programowa dyskryminacja niewłaściwych wartości pomiaru poprzez rozpatrywanie napięcia wyjściowego czujnika w kontekście „najświeższej” historii pomiarów.

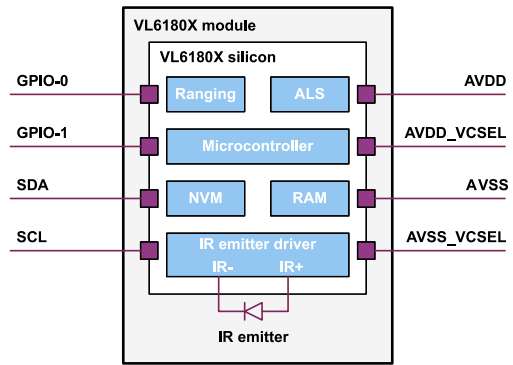
Tak samo istotnym, a nawet jeszcze poważniejszym problemem może być natomiast podatność na błędy wynikające z kąтового ustawienia powierzchni o sporej refleksyjności (np. szkła, lustra, tworzywa sztucznego, ale także dobrze wypolerowanego metalu) względem osi optycznej detektora. Na **rysunku 32** pokazano schematycznie dwie sytuacje powodujące niejednoznaczność pomiaru odległości metodą triangulacyjną – przechylenie obiektu o kąt θ powoduje, że wiązka odbita od punktu D „udaje” obiekt znacznie bliższy (położony w pozycji E). Co więcej, przekłamania mogą powstawać także w wyniku samej tylko rozbieżności wiązki oświetlającej obiekt – prawy promień biegnący od diody LED do przeszkody (umieszczonej w najlepszej możliwej pozycji, czyli prostopadle do osi optycznej czujnika) i tak może doprowadzić do fałszywego odczytu, „udając” promień odbity od znacznie dalszego obiektu (C).

Czujniki Time-of-Flight

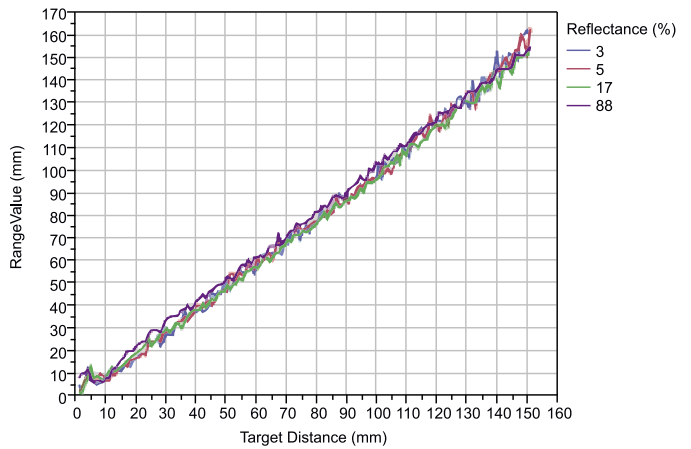
Rozwój nowoczesnych laserów VCSEL, szybkich i bardzo czułych detektorów fotonowych typu SPAD oraz zaawansowanych front-endów scalonych doprowadził w ostatnich latach do wprowadzenia na rynek doskonałych czujników optycznych, umożliwiających pomiar czasu „przelotu” wiązki światła z sensora do przeszkody i z powrotem (ToF). Metoda ta bazuje zresztą na identycznej koncepcji, jaka jest stosowana w przypadku znacznie prostszych dalmierzy ultradźwiękowych, ale w tym przypadku poprzeczka technologiczna jest umieszczona nieporównanie wyżej – prędkość światła (w przybliżeniu $3 \cdot 10^8$ m/s) wymaga zastosowania albo niezwykle szybkich układów pomiaru czasu (tzw. metoda bezpośrednia – *direct ToF*) albo fazy, przy użyciu sygnałów zmodulowanych (metoda pośrednia – *indirect ToF*). W ramach tego artykułu nie będziemy jednak zagłębiać się w techniczne szczegóły realizacji obu metod, skupimy się natomiast na kilku przykładach konkretnych produktów kilku czołowych producentów. Aby lepiej poczuć, z jak zaawansowaną technologią mamy do czynienia w scalonych sensorach ToF, warto jedynie uświadomić sobie, że czas, w jakim fotony pokonują dystans rzędu 1 centymetra, to zaledwie 67 pikosekund – a przecież nowoczesne czujniki są w stanie



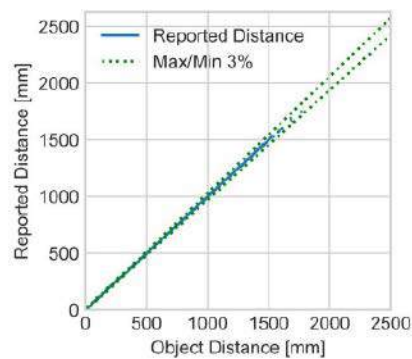
Fotografia 19. Czujniki VL6180X marki STMicroelectronics (https://t.ly/mdnn)



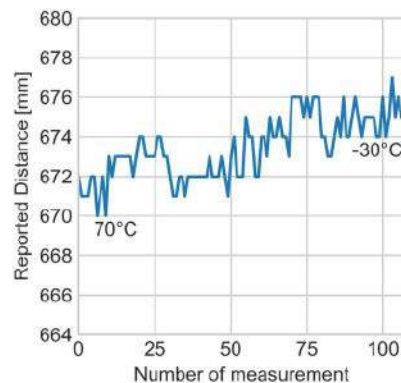
Rysunek 33. Uproszczony schemat blokowy czujnika VL6180X (https://t.ly/dPjH)



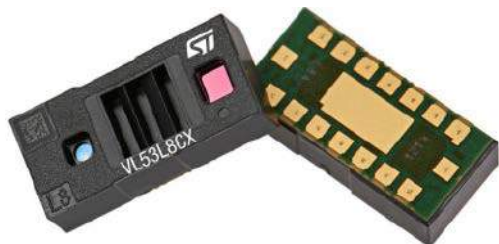
Rysunek 34. Zależność wyniku pomiaru od rzeczywistej odległości oraz refleksyjności obiektu – dane dla czujnika VL6180X (https://t.ly/dPjH)



Rysunek 35. Zależność wyniku pomiaru od rzeczywistej odległości w przypadku czujników z serii TMF8820/21/28. Liniami przerywanymi zaznaczono obszar tolerancji (https://t.ly/--0_)



Rysunek 36. Dryf temperaturowy czujników z serii TMF8820/21/28 (https://t.ly/--0_)



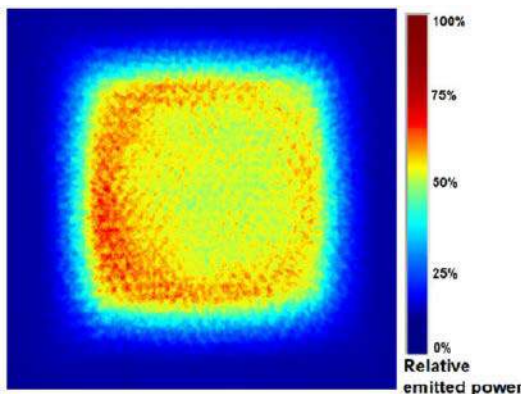
Fotografia 20. Zaawansowane czujniki ToF – VL53L8CX
(https://t.ly/x_5a)

z całkiem przyzwoitą dokładnością wskazywać nawet zmiany rzędu submilimetrowego (!).

W grupie nowoczesnych i coraz popularniejszych czujników odległości typu ToF warto wskazać szerokie portfolio firmy STMicroelectronics. Układ VL6180X (**fotografia 19**) jest wyposażony w oświetlacz laserowy (VCSEL) o szczytowej długości fali 850 nm oraz superczuły fotodetektor, bazujący na technologii SPAD (więcej na ten temat można przeczytać w artykule pt. *Fotoelementy – serce optoelektroniki*), a całość jest wspierana przez wbudowany mikrokontroler oraz 16-bitowy czujnik światła zewnętrznego o zakresie pracy od 1 lx do 100 klx (**rysunek 33**). Czujnik – podobnie zresztą jak inne sensory tego typu – ma szereg niebywałych zalet: jest w dużej mierze niezależny od refleksyjności (**rysunek 34**), geometrii i orientacji obiektu, oferuje doskonałą liniowość, dobrą dokładność pomiarową oraz relatywnie niski pobór mocy. Jakość metrologiczna jest zresztą istotną kartą przetargową w tym segmencie rynku, a kolejni producenci prześcigają się w zwiększaniu dokładności i powtarzalności pomiarów – dość spojrzeć na przykładowe charakterystyki innego sensora ToF – TMF8820/21/28 marki ams OSRAM (**rysunki 35 i 36**).

Bardziej rozbudowane czujniki umożliwiają wielostrefowy pomiar odległości na podstawie konfigurowalnej programowo macierzy fotoelementów SPAD – przykładowo jedna z najnowszych propozycji STMicroelectronics, czyli układ VL53L8CX (**fotografia 20**), pozwala na rejestrację odległości w 64 polach (macierz 8×8) i to w zakresie do 4 metrów. Za oświetlenie odpowiada odpowiednio ukształtowana wiązka laserowa o równomiernym pokryciu pola widzenia (**rysunek 37**), co zapewnia dogodne warunki do obrazowania głębokości sceny – warto bowiem zwrócić uwagę, że tak zaawansowane sensory coraz silnie zbliżają się (pod względem funkcjonalności) do... kamer ToF, będących jedną z najbardziej obiecujących technologii sensorycznych XXI wieku.

Oprócz czujników krótkiego zasięgu dostępne są także kompaktowe moduły o zaskakująco szerokim zakresie mierzonych odległości. Firma Broadcom opracowała serię dalmierzy optycznych AFBR-S50, oferującą zasięg rzędu 10 m, 50 m, 100 m, a nawet 200 metrów, a to wszystko przy wymiarach obudowy 12,4×7,6×7,9 mm (**fotografia 21**) i chwilowym

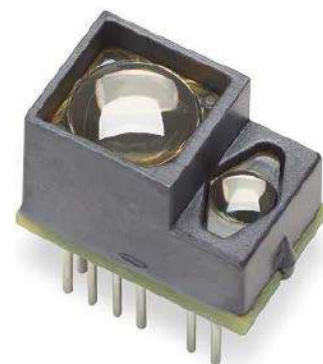


Rysunek 37. Diagram dystrybucji mocy wiązki oświetlającej 940 nm, generowanej przez laser VCSEL czujnika VL53L8CX
(https://t.ly/x_5a)

poborze mocy nieprzekraczającym 80 mW. Tego typu sensory są szczególnie atrakcyjne dla konstruktorów robotów mobilnych oraz autonomicznych i semi-autonomicznych dronów, którym umożliwiają znaczne zwiększenie poziomu bezpieczeństwa podczas lotów w trudnym terenie oraz w czasie lądowania.

Podsumowanie

W pierwszej części naszego cyklu omówiliśmy wybrane czujniki oświetlenia, odległości oraz sensory zbliżeniowe z oferty największych światowych producentów. Wybór ten siłą rzeczy nie oddaje pełnego obrazu rynku, daje jednak podstawę do dalszych poszukiwań i precyzyjniejszej selekcji czujników do rozmaitych aplikacji. Różnorodność dostępnych obecnie rozwiązań sprawia, że konstrukcja tego typu modułów od podstaw traci sens w zdecydowanej większości zastosowań, z jakimi mamy do czynienia w codziennej praktyce inżynierskiej. Wybierając gotowe czujniki optyczne, można znacząco uprościć czas opracowywania nowego projektu – odpadają nam wówczas złożone zagadnienia związane z kolimacją optyki, wykonaniem precyzyjnej obudowy o dużej sztywności i stabilności termicznej czy też wreszcie projektowaniem miniaturowego front-endu o małych szumach, dużej czułości i szerokim zakresie dynamiki.



Fotografia 21. Moduł dalmierza optycznego ToF AFBR-S50MV85G marki Broadcom
(https://t.ly/-02_)

inż. Przemysław Musz, EP

REKLAMA

Miernik uniwersalny 5999 [V, A, Ω, F, Hz, DutyC, temp] True RMS, MT-1707 Pro'sKit

Pomiary, zakresy: napięcie DC [V]: 600 m/60/600/1000 ±(0,5%+3), napięcie AC [V]: 6/60 ±(0,8%+3); 600/750 ±(1%+10), prąd DC [A]: 600 μ/60 m/600 m ±(0,8%+3); 10 ±(1,5%+10), prąd AC [A]: 60 m/600 m ±(1%+3); 10 ±(2%+10), rezystancja [Ω]: 600/6 k/60 k/600 k ±(0,8%+3); 60 M/600 M ±(1,2%+30), pojemność [F]: 1 n-9.999 n ±(4,0%+30); 10 n-1 m, ±(2,5%+10); 1 m-60 m ±(5,0%+30), częstotliwość [Hz]: 9.999 Hz-9.999 MHz ±(1%+3), współczynnik wypełnienia [Duty Cycle]: 0,1%...99,9%, temperatura [°C/°F]: -20°C do 1000°C ±(1%+3)

Funkcje, cechy: wyświetlacz LCD 5999 podświetlany, podświetlenie miejsca pomiaru, True RMS, test diody, test ciągłości obwodu, Data Hold, wybór zakresu: ręczny, impedancja wejściowa do pomiaru napięcia DC ok. 10 MΩ, Auto Power Off, wskaźnik polaryzacji, wskaźnik przekroczenia zakresu, wskaźnik niskiego napięcia baterii, NCV – wbudowany bezkontaktowy detektor napięcia AC, zabezpieczenia: bezpiecznik 0,5 A/1000 V i 10 A/1000 V, normy: CE, CAT. III – 1000 V, CAT. IV – 600 V, zasilanie 1x bateria 9 V (np. 6F22), wymiary: 190×89×53 mm, waga netto: 315 g, waga brutto: 510 g



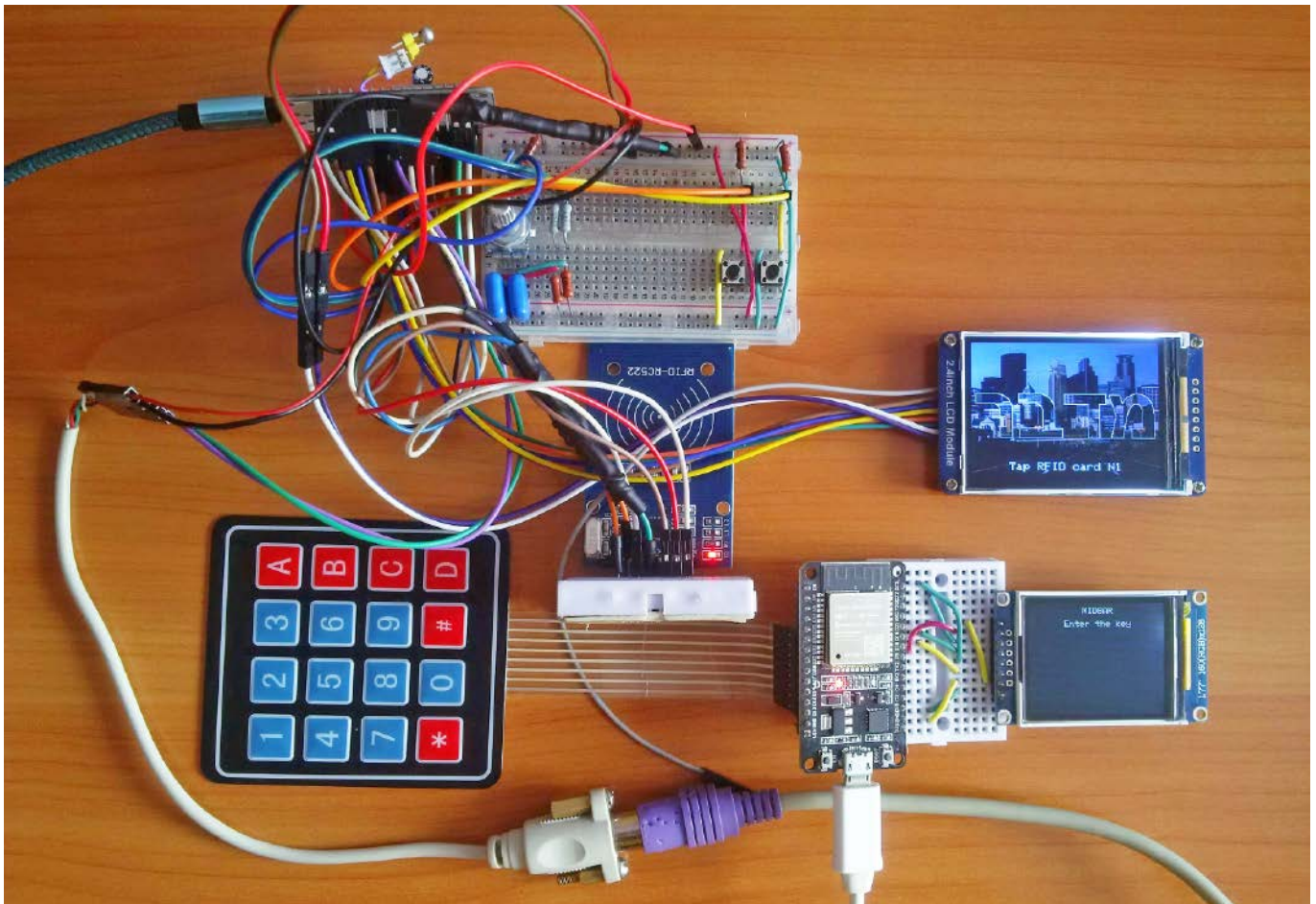
AVT SPV Sp. z o.o.
03-197 Warszawa, ul. Leszczyńska 11
tel. +48 22 257 84 49, handlowy@avt.pl
sklep.avt.pl



159,00 zł

Przedstawiona oferta cenowa ma charakter informacyjny i nie stanowi oferty handlowej w rozumieniu Art.66 par.1 Kodeksu Cywilnego





Szyfrowany magazyn haseł Midbar na bazie ESP32

Wraz z rozwojem kryptoanalizy i nowych technik hakerskich dostęp do danych bez Twojej autoryzacji jest coraz łatwiejszy. Sprawia to, że nielegalne pozyskiwanie danych jest coraz bardziej atrakcyjne dla różnych osób. W zaprezentowanym artykule nie zamierzamy wchodzić w szczegóły motywacji każdej ze stron i celów, które próbują osiągnąć, zdobywając dane. Zamiast tego skupimy się na omówieniu ciekawej konstrukcji pomagającej rozwiązać ten problem.

Jak wskazuje autor projektu, jedynym sposobem na zachowanie prywatności naszych danych jest podniesienie kosztów nieautoryzowanego dostępu do nich tak wysoko, jak to tylko możliwe. Najlepiej, aby koszty te były wyższe niż jakiegokolwiek zyski, jakie strona trzecia może uzyskać dzięki niepowołanemu dostępowi do tych danych. Takie postępowanie eliminuje motywację do uzyskiwania dostępu do naszych danych bez naszej zgody. Aby podnieść koszty nieautoryzowanego dostępu do danych, autor tego projektu zbudował urządzenie szyfrujące, które nazwał Midbar. Urządzenie to jest ostatnią generacją podobnych układów i korzysta z wcześniejszych doświadczeń autora.

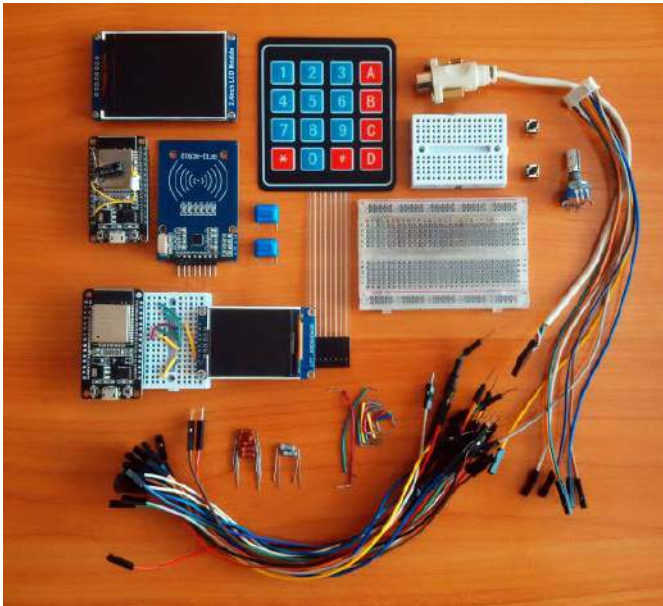
Midbar pełni funkcję bezpiecznego magazynu haseł i kluczy. Jest on zabezpieczony kartą RFID przed niepowołanym dostępem. System

składa się z dwóch urządzeń – bezpiecznego magazynu danych oraz odbiornika. Nazwa urządzenia – Midbar – to hebrajskie słowo oznaczające pastwisko, niezamieszkaną ziemię, pustynię, duże połacie dzięki przyrodzie (wokół miast). Stały za tym dwa powody. Po pierwsze – pracując nad poprzednimi projektami, autor zauważył, że rynek urządzeń zabezpieczających dane osobowe w postaci zaszyfrowanej to właściwie pustynia wokół oazy menedżerów haseł. Po drugie – autor nie mógł znaleźć lepszego słowa na określenie tego projektu, na początku chciał go nazwać „Skarbcem haseł”, ale potem uznał, że to coś więcej niż tylko skarbiec haseł.

Potrzebne elementy

Do budowy magazynu kryptograficznego potrzebne będą następujące komponenty:

- moduł z mikrokontrolerem ESP32,
- 2,4-calowy ekran TFT LCD ze sterownikiem ILI9341,
- enkoder obrotowy EC11,
- klawiatura PS/2,
- złącze PS/2,
- 7× opornik 4,7 kΩ,
- 2× kondensator 100 nF,
- 2× przycisk,
- czytnik RFID Mifare RC522,
- karty RFID.



Fotografia 1. Komponenty potrzebne do budowy urządzenia

Do skonstruowania odbiornika potrzebne będą z kolei następujące podzespoły:

- moduł z mikrokontrolerem ESP32,
- 1,77-calowy wyświetlacz TFT LCD ze sterownikiem ST7735,
- klawiatura 4×4,
- kondensator 10 µF (opcjonalnie).

Cały zestaw komponentów został pokazany na **fotografii 1**.

Szyfrowanie 3DES + AES + Blowfish + Serpent

Do szyfrowania zapisywanych danych opisana konstrukcja używa szeregu algorytmów kryptograficznych, co ma zapewnić zwiększenie

poziomu bezpieczeństwa – nawet gdyby okazało się, że któryś z algorytmów został złamany, to dane zapisane w systemie nadal pozostaną bezpieczne. Na **rysunku 1** pokazano schematycznie zastosowane algorytmy szyfrowania. Powstało złożenie czterech algorytmów kodowania – 3DES, AES, Blowfish i Serpent. Dodatkowo algorytm pracuje w tzw. trybie CBC, czyli trybie wiązania bloków zaszyfrowanych. Szyfrowany tekst jest dzielony na bloki, w tym przypadku po 10 znaków i szyfrowany w taki sposób, że kolejne bloki wiązane są ze sobą za pomocą sprzężenia zwrotnego.

Zastosowanie bloków wiązanych sprawia, że jeżeli atakujący poda nieprawidłowy nawet jeden kod do jednego bloku, to nie będzie w stanie uzyskać dostępu także do kolejnych bloków danych, gdyż te do dekodowania wykorzystują część poprzedniego bloku. Oznacza to, że bez uzyskania całkowitego dostępu do pamięci nie można odkodować zapisanych danych, ale także gwarantuje to, że jeżeli jakiegokolwiek blok zaszyfrowanego tekstu zostanie podmieniony, to będzie to od razu widoczne podczas dekodowania zapisanych danych.

Instalacja sterowników i konfiguracja Arduino IDE

Jeśli nie programowaliśmy wcześniej modułów ESP32 w środowisku Arduino, koniecznie musimy skonfigurować nasze IDE i zainstalować wymagane sterowniki. W pierwszej kolejności musimy zainstalować sterowniki dla konwertera USB-UART, zależnie od tego, jaki jest zastosowany w naszym module:

- Sterownik dla układów CP210x znaleźć można na: <http://bit.ly/35cQPrE>.
- Sterowniki dla układów CH340 dla Arduino znaleźć można na: <https://sparks.gogo.co.nz/ch340.html>.

Jeśli nie mamy zainstalowanego Arduino IDE, pobrać je można ze strony domowej www.arduino.cc. Konfiguracja tego IDE wykracza poza ramy tego artykułu, ale na szczęście w sieci jest bardzo dużo poradników, opisujących, jak zainstalować i przygotować Arduino IDE do pracy oraz jak je skonfigurować do kompilowania i programowania modułów z układem ESP32.

Firmware

Firmware omawianego urządzenia można pobrać z jednego z trzech repozytoriów (adresy do nich znajdują się na końcu artykułu):

- SourceForge,
- OSDN,
- GitHub.

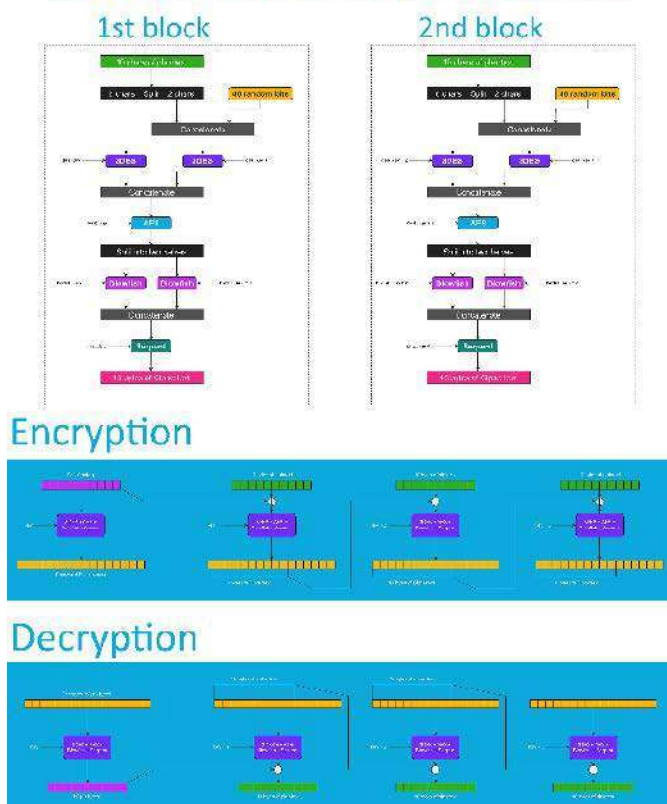
Jak sugeruje autor, jeżeli potrzebujemy tylko samego oprogramowania układowego dla Midbar w najnowszej wersji (4.0) i generatora liczb losowych, to najlepiej pobrać je z SourceForge lub OSDN, gdzie paczka ważyć będzie około 0,9 MB. Jeśli jednak chcemy także poznać firmware starszych wersji wraz z pomocniczymi materiałami, zdjęciami itd., to najlepiej jest pobrać pełną paczkę z GitHuba (118 MB). Z uwagi na rozległość oprogramowania (ponad 10 tysięcy linii w samym szkicu Arduino dla magazynu danych i prawie 600 w szkicu dla odbiornika) nie będziemy prezentować listingów w artykule.

Instalacja bibliotek

Aby poprawnie skompilować pobrane firmware, konieczne jest zainstalowanie szeregu bibliotek w środowisku Arduino IDE. Najwygodniej pobrać je z repozytoriów na GitHubie:

- TFT_eSPI: https://github.com/Bodmer/TFT_eSPI (biblioteka do obsługi ekranu TFT),
- PS2KeyAdvanced: <https://github.com/techpaul/PS2KeyAdvanced> (biblioteka do obsługi klawiatury PS/2),
- PS2KeyMap: <https://github.com/techpaul/PS2KeyMap> (pomocnicza biblioteka do obsługi klawiatury PS/2),
- EncButton: <https://github.com/GyverLibs/EncButton> (biblioteka do obsługi enkoderów i przycisków),
- RFID: <https://github.com/miguelbalboa/rfid> (biblioteka do obsługi odbiornika RFID),

3DES + AES + Blowfish + Serpent in CBC mode



Rysunek 1. Schematycznie pokazany algorytm szyfrowania (u góry) oraz zasada użycia sprzężenia zwrotnego podczas kodowania i dekodowania danych (na dole)

- Adafruit-GFX-Library: <https://github.com/adafruit/Adafruit-GFX-Library> (biblioteka graficzna – jest używana do renderowania ładniejszej grafiki menu),
- Adafruit_BusIO: https://github.com/adafruit/Adafruit_BusIO (warstwa abstrakcji dla interfejsów IC i SPI),
- Adafruit-ST7735-Library: <https://github.com/adafruit/Adafruit-ST7735-Library> (biblioteka obsługująca ST7735),
- Keypad: <https://github.com/Chris--A/Keypad> (biblioteka do obsługi klawiatury numerycznej).

Instalacja bibliotek jest bardzo prosta. Wystarczy w zasadzie wypakować je do folderu ...\\Arduino\\libraries lub w Arduino IDE wybrać z menu *Sketch* → *Include Library* → *Add .ZIP Library...* i wybrać archiwa ze spakowanymi bibliotekami, jedna po drugiej.

Modyfikacja biblioteki TFT_eSPI

Biblioteka TFT_eSPI wymaga dostosowania konfiguracji w zależności od konkretnego wyświetlacza i płytki go obsługującej. Modyfikacja tej biblioteki ogranicza się do podmiany pliku *User_Setup.h* z repozytorium *ESP32_Version\\V4.0* w folderze *C:\\Program Files (x86)\\Arduino\\libraries\\TFT_eSPI-master* (zakładając, że zainstalowaliśmy Arduino IDE w domyślnej lokalizacji).

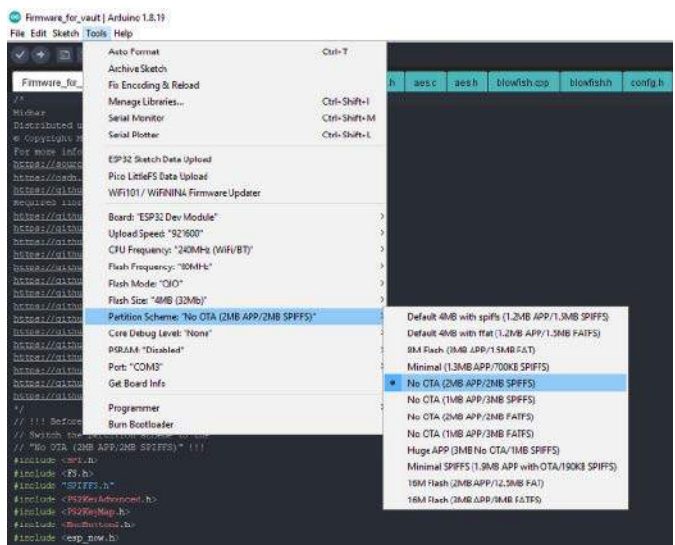
Instalacja systemu plików na ESP32

Główną rolą system plików na ESP32 jest umożliwienie wgrывania plików do pamięci tego modułu przez zewnętrzne narzędzia. W tym projekcie zastosowano pusty obraz SPIFFS, wgrany do ESP32. Aby wgrać system do układu, należy pobrać plik *ESP32FS-1.0.zip* z repozytorium na GitHubie (<https://github.com/me-no-dev/arduino-esp32fs-plugin/releases/>), a następnie wypakować go do folderu ...\\Arduino\\Tools| po czym należy zrestartować środowisko Arduino IDE.

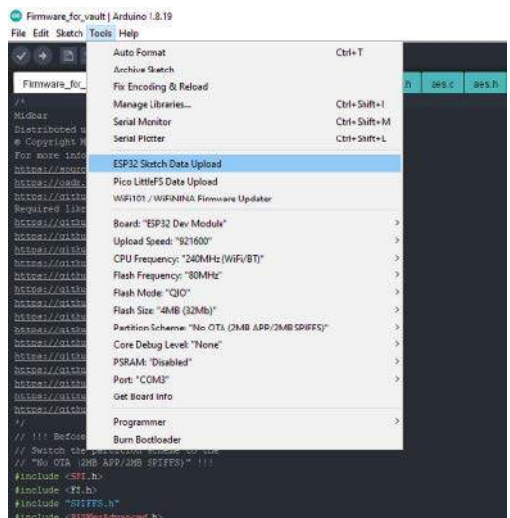
Teraz mamy dostęp do narzędzi systemu plików. W menu (rysunek 2) wybieramy opcję *No OTA (2MB APP/2MB SPIFFS)*, zanim będziemy kontynuować pracę z ESP32. Wybór tej opcji jest konieczny, ponieważ firmware magazynu hasel jest zbyt duże, aby zmieściło się w pamięci układu wraz z domyślną partycją.

Formatowanie pamięci

Aby sformatować pamięć w ESP32, który zostanie użyty w magazynie, należy podłączyć go do komputera, a z narzędzi w Arduino IDE wybrać odpowiedni szkic (rysunek 3), który załadujemy. Musimy tylko potwierdzić, że chcemy wyczyścić pamięć modułu, a program sformatuje wbudowaną pamięć Flash. Działa to bez problemu z większością modułów... Jeśli jednak z jakiegoś powodu nasza płytka nie chce dać się sformatować z poziomu poprawnie skonfigurowanego IDE, być może musimy skorzystać z prostej sztuczki. Oczywiście należy



Rysunek 2. Menu wyboru schematu partycji dla ESP32 w Arduino IDE

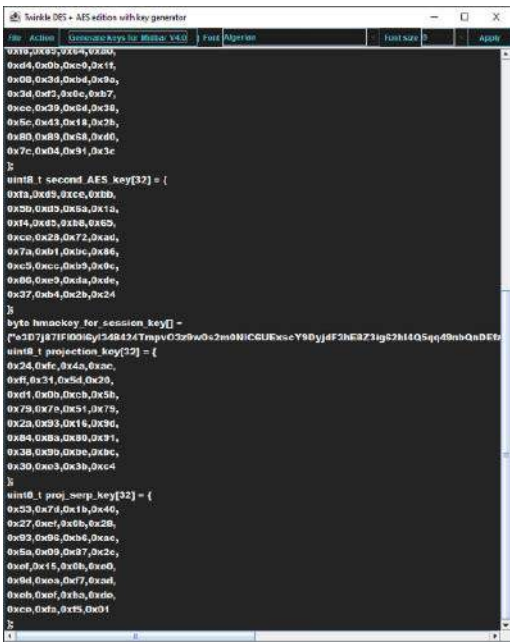


Rysunek 3. Ładowanie szkicu do ESP32 w celu sformatowania pamięci Flash

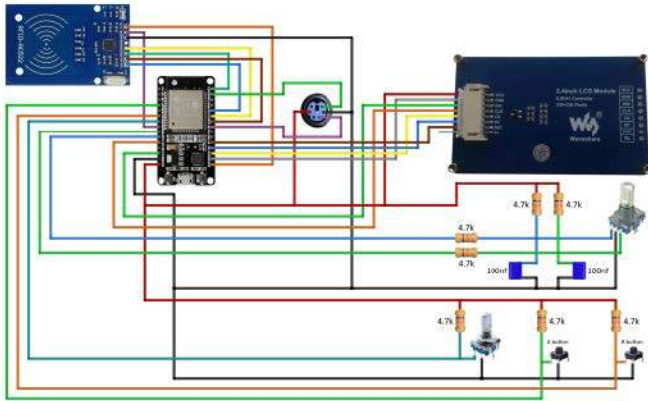
najpierw upewnić się, że wszystko w IDE jest poprawnie skonfigurowane, zainstalowano odpowiednie sterowniki, wybrano poprawny port itd. Jeżeli mimo to dostajemy ciągle błąd *Failed to connect to ESP32: Timed out waiting for packet header*, należy podłączyć kondensator 10 µF do płytki na czas operacji. Włączamy go pomiędzy wyprowadzenie EN modułu ESP32 (dodatni biegum kondensatora) a masę modułu. Nie zapominajmy o odłączeniu kondensatora po sformatowaniu pamięci modułu.

Generowanie kluczy

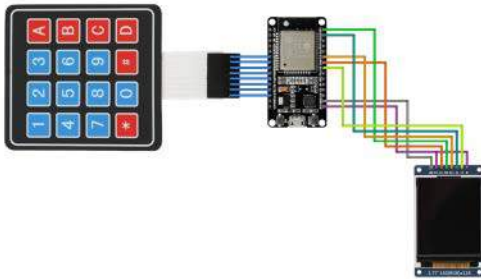
Aby nieautoryzowane odszyfrowanie danych przechowywanych w magazynie było obliczeniowo niemożliwe – kluczowe jest wygenerowanie własnych kluczy i nieużywanie ich ponownie – klucze są jednorazowe. Sposób generowania kluczy zależy wyłącznie od nas – można wymyślać je samodzielnie, wygenerować losowo itp. Autor zastosował jeden ze swoich starszych projektów, aby działał jako generator liczb losowych. Wygenerowane w ten sposób dane wyjściowe wydają się wystarczająco losowe, ale nie przeprowadził on żadnych testów, nie może więc zagwarantować, że wygenerowane dane są na pewno w pełni losowe. Generator ten znajduje się w repozytorium w folderze *ESP32_Version\\V4.0\\Untested RNG*. Uruchamiamy *gen.exe* i wybieramy przycisk *Generate keys for Midbar V4.0* (rysunek 4).



Rysunek 4. Oprogramowanie do generowania losowych kluczy



Rysunek 5. Schemat elektryczny magazynu



Rysunek 6. Schemat elektryczny odbiornika

Montaż elektryczny magazynu i odbiornika

Montaż magazynu nie powinien nastręczać wielkich problemów. Jak wskazuje autor, największym problemem jest montaż enkodera wraz z jego peryferiami. Schemat układu pokazano na **rysunku 5**. Oporniki 4,7 kΩ można zamienić dowolnymi rezystorami o oporze od 4,7 kΩ do 10 kΩ. Kondensatory pokazane mogą mieć od 22 nF do 100 nF pojemności.

Odbiornik jest konstrukcją jeszcze prostszą niż sam magazyn. Na **rysunku 6** pokazano schemat tego modułu. Składa się on z wyświetlacza i prostej klawiatury membranowej, podłączonych do modułu z układem ESP32.

Odbiornik i magazyn zasilane są z portu USB modułu ESP32. Mogą one być zasilane z powerbanku, zasilacza wtyczkowego a nawet komputera.

Modyfikacja i programowanie firmware modułów

Aby zaprogramować magazyn haseł, musimy nieznacznie zmodyfikować jego firmware. Musimy tam wpisać unikalny adres MAC odbiornika. Aby go uzyskać, ESP32 w odbiorniku zaprogramować musimy poniższym krótkim skrypcem:

```
#include <WiFi.h>
void setup() {
  Serial.begin(115200);
  Serial.println();
  Serial.println(WiFi.macAddress());
}
void loop() {
}
```

Następnie podłączamy do modułu terminal szeregowy i resetujemy układ. W ten sposób po uruchomieniu zwróci on numer MAC, na przykład 94:E6:86:37:FF:D8.

Mając ten adres sprzętowy i wygenerowane wcześniej klucze, otwieramy szkielety Arduino magazynu (*Firmware_for_vault.ino*) oraz odbiornika (*Firmware_for_receiver.ino*) i wpisujemy tam zebrane dane. Odbiornik potrzebuje tylko trzech kluczy (*hmackey_for_session_key*, *projection_key*, *proj_serp_key*). Adres MAC wpisujemy w szkicu magazynu (*Firmware_for_vault.ino*) w linii:

```
uint8_t broadcastAddress[] = {0x94, 0xE6, 0x86,
0x37, 0xFF, 0xD8}; // Receiver's MAC address
```



Fotografia 2. Wygląd ekranu po uruchomieniu układu

Teraz możemy wgrać firmware do odbiornika i magazynu.

Uruchomienie i konfiguracja systemu

Ostatnim etapem jest konfiguracja magazynu i wypełnienie go szyframi. Jest to trochę bardziej skomplikowane niż w przypadku starszych konstrukcji autora. Pierwszą zauważalną zmianą jest obecność animowanego menu i ekranu powitania. Po załadowaniu się ekranu powitania urządzenie uruchamiamy za pomocą kart RFID. Zbliżyliśmy do czytnika cztery karty RFID – jedną po drugiej – aby odblokować Midbara. Istotne jest, aby za każdym razem zachować taką samą kolejność kart. Można też przybliżyć cztery razy tę samą kartę lub w dowolny inny sposób aktywować czytnik kart cztery razy.

Następnie w systemie podajemy główne hasło. Wprowadzamy je przez klawiaturę podłączoną do portu PS/2, sterując urządzeniem za pomocą enkodera. Tego hasła nie można zmienić bez sformatowania całego urządzenia i przywrócenia go do ustawień fabrycznych. Teraz naszym oczom ukazuje się główne menu urządzenia. Sterowanie w menu odbywa się za pomocą klawiatury – strzałek, enteru i klawisza escape lub enkodera obrotowego. Teraz możemy dodawać, edytować i kasować loginy i hasła do magazynu szyfrów, a następnie je odczytywać lub przysyłać do odbiornika. Jeśli podłączymy urządzenie do komputera PC, Midbar może wprowadzać hasła do komputera. Teoretyczny zasięg odbiornika do 200 metrów. Autor testował przesyłanie haseł nawet do 200 znaków.

Podsumowanie

Jak pisze sam autor, jakkolwiek wadliwy i niedoskonały byłby Midbar, to urządzenie to działa w sposób kompletny – obsługuje klawiaturę PS/2, pokazuje animację ekranu blokady z odpowiednią szybkością i ma bezpieczny kanał komunikacji. Jeśli chodzi o funkcje szyfrowania, układ można zaszyfrować, a następnie odszyfrować 30-znakowym ciągiem za pomocą algorytmu szyfrowania z prawidłowo działającą funkcją weryfikacji integralności. Dodatkowo, zaprezentowana wersja urządzenia korzysta z kart RFID.

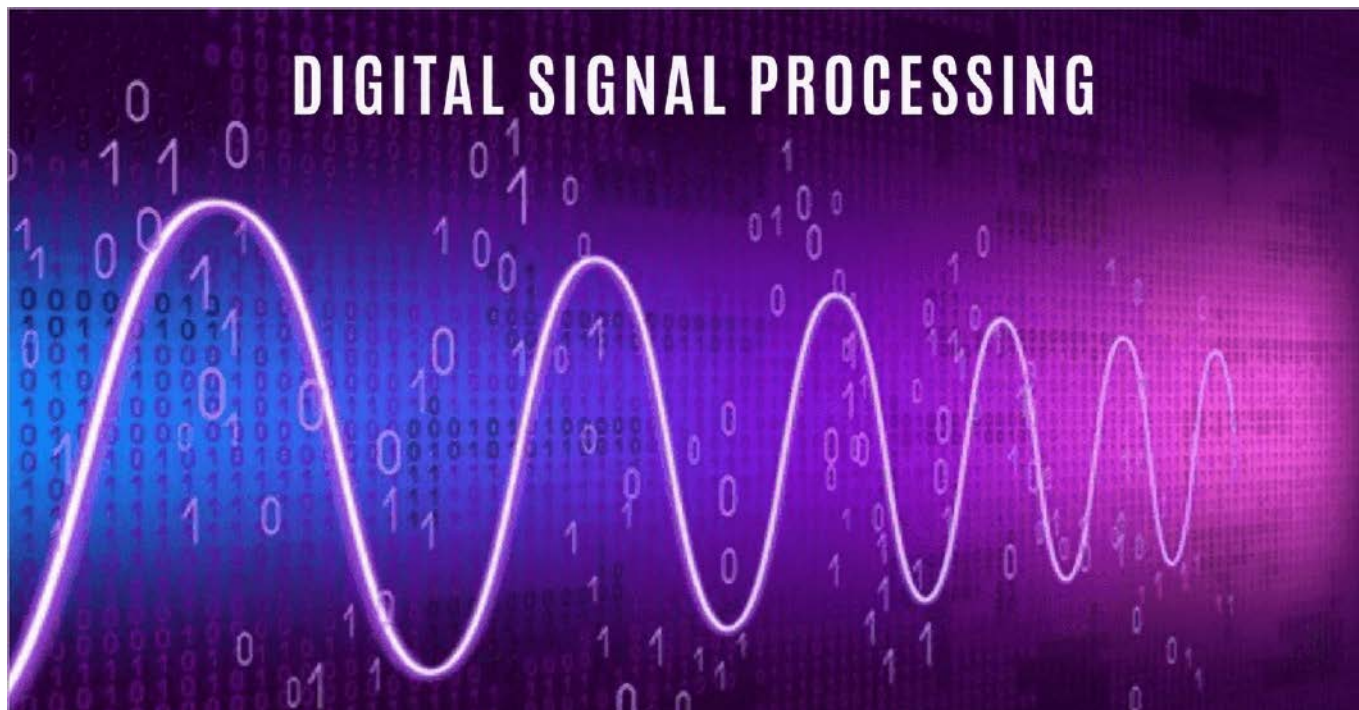
Układ ten nie może dać 100% gwarancji na ochronę naszych danych, ale w ich ochronie chodzi o to, aby koszt nieautoryzowanego dostępu do nich był jak najwyższy i to właśnie z powodzeniem realizuje Midbar.

Konstrukcja jest w pełni otwarta, więc każdy może wprowadzić w systemie własne zmiany czy ulepszenia. Autor zachęca do tego, gdyż wszystkie ulepszenia układu sprawią, że dostęp do chronionych szyfrowaniem danych będzie trudniejszy dla niepowołanych osób, a poprawa ergonomii korzystania z układu sprawi, że będziemy częściej korzystać z tego układu do bezpiecznego przechowywania naszych haseł.

Nikodem Czechowski, EP

Bibliografia:

1. <https://www.instructables.com/Midbar-V40/>
2. <https://github.com/Northstrix/Midbar>
3. <https://sourceforge.net/projects/midbar/>
4. <https://osdn.net/projects/midbar/>



Cyfrowe przetwarzanie sygnałów w praktycznych zastosowaniach (1)

Przetwarzanie sygnału analogowego przez układy cyfrowe, takie jak mikrokontrolery czy układy FPGA, w pierwszej kolejności wymaga zamiany tego sygnału na postać cyfrową. Służą do tego przetworniki analogowo-cyfrowe ADC (Analog to Digital Converter). Jeśli mamy do czynienia z sygnałem akustycznym, konieczne jest ponowne przekształcenie wartości cyfrowej (liczbowej) na postać analogową. Do tego z kolei stosuje się przetwornik cyfrowo-analogowy DAC (Digital to Analog Converter). W artykule wyjaśnimy najważniejsze zagadnienia związane z przetwarzaniem sygnałów oraz zaprezentujemy programowe implementacje kluczowych funkcji.

Dyskretyzacja sygnałów analogowych

Ogólny schemat cyfrowego przetwarzania sygnału analogowego został pokazany na **rysunku 1**. Najważniejszymi parametrami przetworników ADC/DAC są:

- rozdzielczość (liczba bitów),
- maksymalna częstotliwość pracy.



Rysunek 1. Ogólny schemat przetwarzania cyfrowego sygnału analogowego

Zamiana sygnału analogowego w znacznym uproszczeniu polega na zamianie jego wartości chwilowej na odpowiadającą jej wartość cyfrową. Jednak proces ten nigdy nie będzie przebiegał całkowicie „płynnie”. Przedział, w którym odbywa się konwersja, jest dzielony na wiele części – ich liczba zależy od rozdzielczości bitowej przetwornika (liczby bitów) jest wyrażana wzorem:

$$\text{liczba przedziałów} = 2^{\text{liczba bitów}}$$

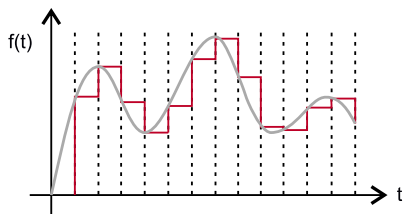
Dla przykładu, przetwornik 16-bitowy oferuje 65536 przedziałów.

Sygnał wejściowy jest także dzielony na przedziały w dziedzinie czasu (**rysunek 2**). Długość takiego czasu (krok próbkowania) jest odwrotnością częstotliwości próbkowania, czyli częstotliwości, z jaką pracuje nasz przetwornik ADC. Jeśli stosujemy przetwornik do sygnałów zmiennych **to częstotliwość próbkowania powinna być dwa razy większa od maksymalnej częstotliwości sygnału**. Jednak dla uzyskania lepszych rezultatów działania bardziej złożonych algorytmów DSP należy użyć jeszcze wyższej częstotliwości próbkowania. Dla sygnału akustycznego często stosuje się następujące częstotliwości próbkowania:

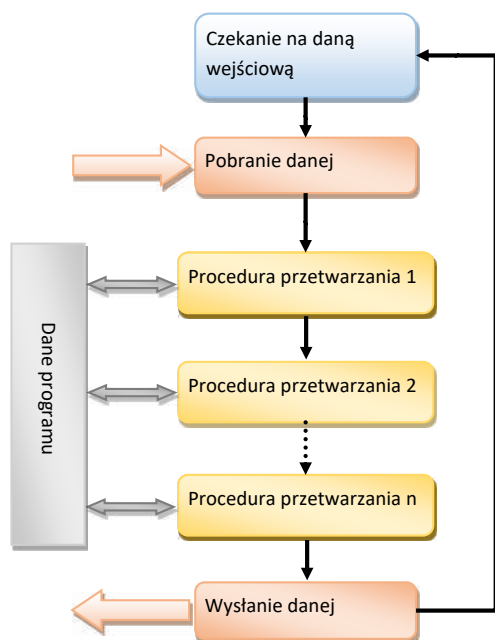
- 44,1 kHz,
- 48 kHz,
- 96 kHz,
- 192 kHz.

Podstawowe sposoby tworzenia algorytmów cyfrowego przetwarzania sygnałów

Algorytm przetwarzania sygnałów polega na cyklicznym wywołaniu procedur (procedury), które zawierają już właściwy algorytm



Rysunek 2. Rysunek obrazujący dyskretyzację w dziedzinie czasu i amplitudy



Rysunek 3. Ogólny schemat działania algorytmu przetwarzania sygnału

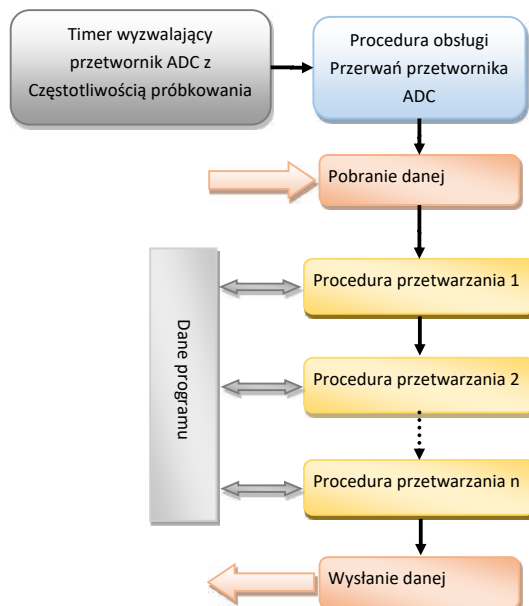
służący do obróbki sygnału dla naszej aplikacji. Ogólny schemat działania takiego rozwiązania pokazany jest na **rysunku 3**. Procedura działa w zamkniętej pętli. Aby umożliwić działanie pozostałej części programu, można ją umieścić w oddzielnym wątku, w przypadku gdy dysponujemy systemem operacyjnym zapewniającym pracę wielowątkową. Jeśli aplikacja jest pisana dla mikrokontrolera, procedury DSP, możemy umieścić w procedurze przerwania timera lub przetwornika ADC. Zazwyczaj najlepiej ustawić najwyższy priorytet takiego przetwarzania lub wątku (w przypadku programu wielowątkowego).

Realizacja DSP przy użyciu mikrokontrolera

Do niedawna podstawowymi układami do przetwarzania sygnału były specjalne procesory DSP. Jednak stopniowo są wypierane przez nowoczesne uniwersalne mikrokontrolery, które mają wysoką wydajność (częstotliwość taktowania sięgająca 1 GHz) oraz sprzętowe bloki dla arytmetyki zmiennoprzecinkowej. Układy te zazwyczaj mają też wbudowane przetworniki ADC i DAC. W **tabeli 1** znajduje się kilka przykładów takich mikrokontrolerów.

Obwody wejściowe sterujące przetwornikami ADC

Przetworniki analogowo-cyfrowe, w które są wyposażone mikrokontrolery, zazwyczaj mogą pracować w dwóch trybach:



Rysunek 4. Schemat działania algorytmu DSP dla mikrokontrolera, gdzie procedura przetwarzania sygnału wyzwalana jest timerem i jest wykonywana jako obsługa przerwania dla przetwornika ADC

różnicowym (*differential*) i bezwzględny (*single-ended*). Tryb różnicowy polega na tym, że sygnał wejściowy podawany jest na dwa wejścia. Następnie napięcia na tych wejściach są odejmowane i dopiero wtedy odbywa się konwersja na postać cyfrową. Tryb ten powinno się stosować wtedy, gdy zależy nam na dużej precyzji pomiarów lub w przypadku gdy chcemy uzyskać dużą odporność na zakłócenia.

Mikrokontroler w czasie normalnej pracy wytwarza szerokie spektrum zakłóceń zarówno elektromagnetycznych, jak i spadków napięć tworzących się na masie układu elektronicznego. Co prawda zazwyczaj masa stopnia analogowego jest doprowadzona do innych wyprowadzeń układu scalonego niż masa cyfrowa, jednak nie da się całkowicie wyeliminować tych zakłóceń. Praca w trybie różnicowym powoduje, że zakłócenia te wpływają w tym samym stopniu na obydwa wejścia przetwornika i wzajemnie się kompensują.

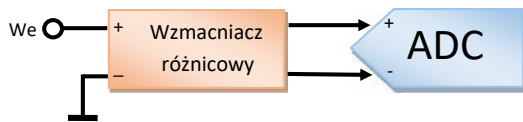
Taka konfiguracja wejść przetwornika ADC z powodu jej wyżej opisanych zalet jest bardzo korzystna do stosowania w układach do przetwarzania dźwięku. Dodatkową zaletą jest to, że jeżeli na wejście przetwornika ADC podamy sygnał różnicowy, to po konwersji otrzymujemy przebieg zmienny i nie musimy usuwać składowej stałej.

W układach, w których dokonujemy dokładnego pomiaru napięć, które mogą przyjmować dodatnie lub ujemne wartości, również warto stosować tryb różnicowy. W układzie tym łatwiej ustalić punkt zerowego napięcia i nie jest on zależny od czułości przetwornika, która tylko w przybliżeniu jest równa wartości katalogowej oraz może się zmieniać pod wpływem temperatury.

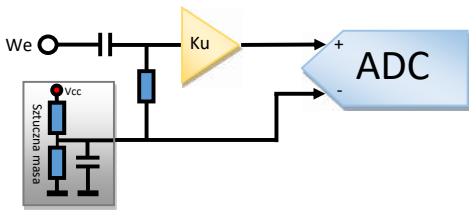
Obwód wejściowy układu przetwarzania sygnału może być skonstruowany jako wzmacniacz różnicowy lub zwykły wzmacniacz ze sztuczną masą. W pierwszym przypadku możemy bezpośrednio podłączyć wyjścia wzmacniacza do wejść przetwornika (**rysunek 5**), a w przypadku obwodu ze sztuczną masą do jednego z wejść można podłączyć wyjście wzmacniacza, a do drugiego napięcie sztucznej masy (**rysunek 6**). Wartość napięcia wyjściowego wzmacniacza będzie

Tabela 1. Przykłady mikrokontrolerów, które można zastosować do przetwarzania sygnałów

Mikrokontroler	Częstotliwość taktowania	Przetworniki ADC (rozdzielczość)	Przetworniki DAC (rozdzielczość)	Artytmetyka FP (Floating point)
AVR128DA48	24 MHz	12 bitów	10 bitów	BRĄK
PIC32MK	120 MHz	12 bitów	12 bitów	TAK
i.MX RT1170	1 GHz + 400 MHz	12 bitów	12 bitów	TAK



Rysunek 5. Obwód wejściowy przetwornika ADC ze wzmacniaczem różnicowym

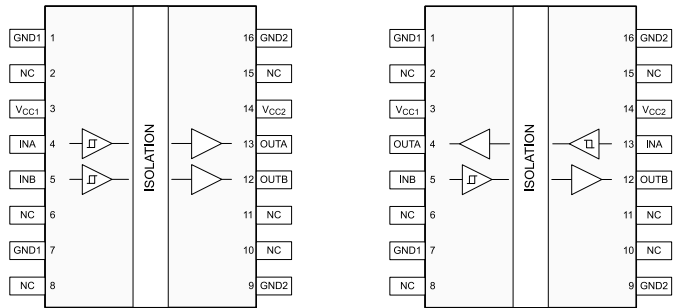


Rysunek 6. Obwód wejściowy przetwornika ADC ze sztuczną masą

podana względem sztucznej masy. Przykładowy wzmacniacz różnicowy o wzmacnieniu 10 przeznaczony dla sygnału akustycznego został pokazany na rysunku 7.

Układy z zewnętrznymi przetwornikami

Korzystanie z wewnętrznych przetworników ADC i DAC mikrokontrolera znacznie upraszcza projekt układu elektronicznego. Jednak gdy zależy nam na bardzo wysokich parametrach przetwarzania, należy zastosować oddzielny układ ADC, ponieważ większość



Rysunek 9. Przykładowy układ ze sprzężeniem pojemnościowym

mikrokontrolerów jest wyposażona w przetworniki o niewielkiej rozdzielczości (zazwyczaj 12, a rzadko 16 bitów).

Najlepiej wybrać układ przetwornika ze zintegrowanym wzmacniaczem o regulowanym wzmacnieniu – schemat blokowy takiego komponentu został pokazany na rysunku 8. Układy takie zazwyczaj są sterowane poprzez magistralę szeregową (np. SPI lub I²C). Co może mieć duży wpływ na obniżenie poziomu zakłóceń. Pomiędzy torem analogowym i cyfrowym przesyłane są dane w postaci binarnej. Do przesyłania tych danych możemy użyć układów sprzęgających optycznie (transoptory) lub pojemnościowo. W zastosowaniach, w których występuje duża prędkość transmisji, raczej stosuje się pojemnościowe układy sprzęgające. Przykładowy układ tego typu pokazano na rysunku 9.

Realizacja przetwarzania DSP na komputerze klasy PC

Najprostszym sposobem przetwarzania dźwięku jest przetwarzanie za pomocą komputera, ponieważ nie wymaga konstruowania układu elektronicznego. Jako wejścia i wyjścia dla przetwarzanego sygnału może posłużyć wbudowana karta dźwiękowa lub dołączana przystawka, która komunikuje się z komputerem przez złącze USB (rysunek 10).

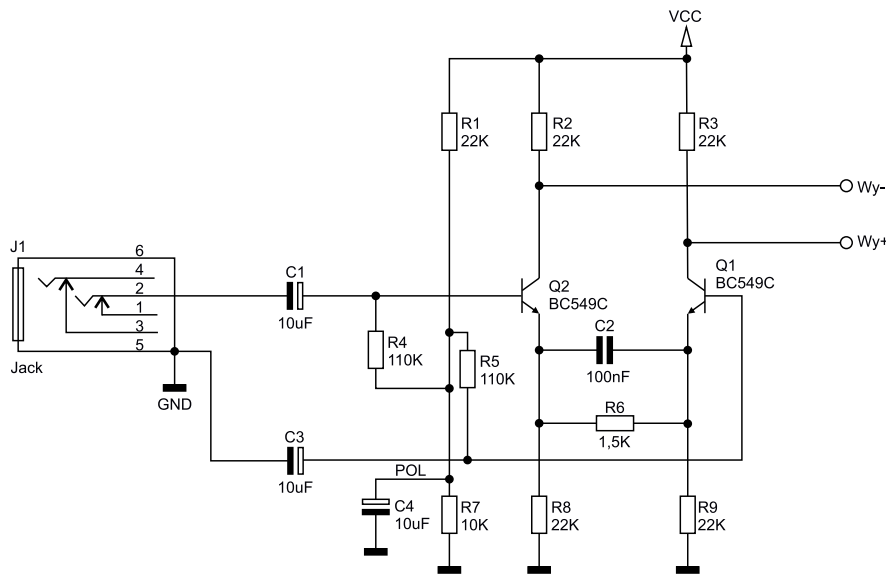
Jeśli chcielibyśmy zaprojektować program do tworzenia efektów dźwiękowych dla gitary elektrycznej, to powinniśmy zastosować specjalny konwerter. Należy dodać, że parametry tego urządzenia są bardzo ważne dla jakości działania naszego algorytmu, a co za tym idzie jakości dźwięku wyjściowego. Dla efektów gitarowych ważnym parametrem jest poziom zakłóceń, dobrze by było również aby przystawka działała z częstotliwością przynajmniej 96 kHz. Przykład takiego urządzenia został pokazany na fotografii 1.

Projekt DSP w systemie Windows

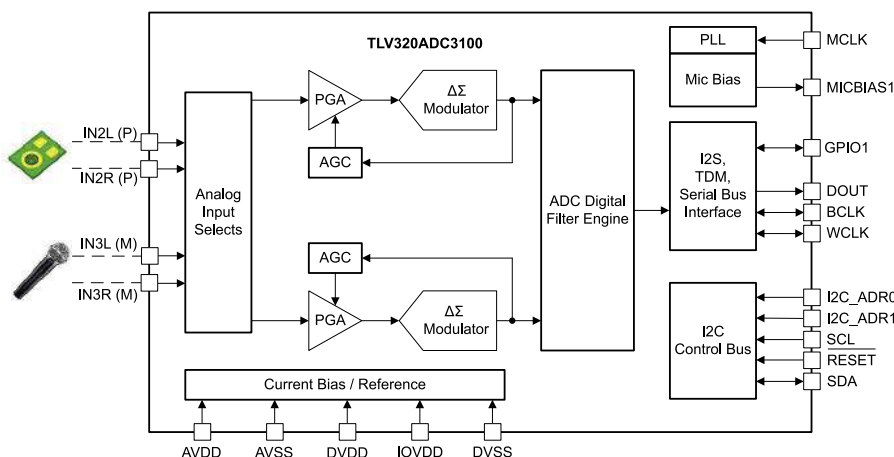
Jednym z dostępnych w systemie Windows interfejsów do obróbki dźwięku jest pakiet Core Audio API (rysunek 11). Daje on możliwość użycia każdego urządzenia dźwiękowego w systemie. Za jego pomocą można wybrać dowolne urządzenie i określić jego stan (np. czy jest podłączone lub czy jest aktywne) lub wybrać urządzenie domyślne. Interfejs ten bazuje na technologii COM, tak więc musimy programować przy użyciu interfejsów.

Do naszych potrzeb wystarczą następujące interfejsy:

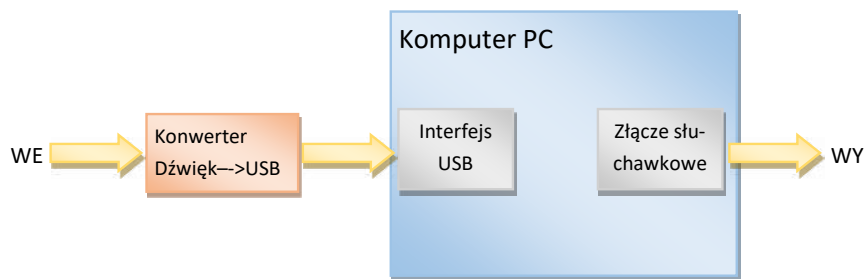
- IMMDeviceEnumerator
- IMMDevice



Rysunek 7. Przykładowy wzmacniacz różnicowy o wzmacnieniu 10 przeznaczony dla sygnału akustycznego



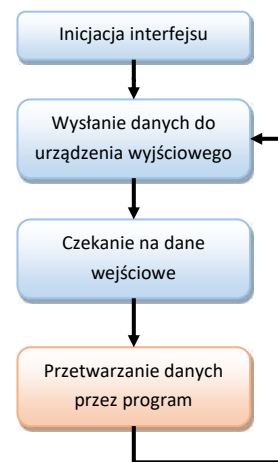
Rysunek 8. Przykładowy przetwornik dwukanałowy ADC 24-bitowy z maksymalną częstotliwością próbkowania wynoszącą 192 kHz



Rysunek 10. Schemat funkcjonalny konfiguracji przetwarzania dźwięku przez komputer PC



Rysunek 11. Struktura działania Core Audio API



Rysunek 13. Uproszczony schemat programu pokazujący działanie algorytmu przetwarzania danych

- IAudioClient
- IMMDevice
- IAudioRenderClient
- IAudioCaptureClient
- IMMDeviceCollection
- IPropertyStore

Interfejs *IMMDeviceEnumerator* służy do utworzenia listy wszystkich urządzeń w systemie, która jest umieszczana w obiekcie interfejsu



Fotografia 1. Przykładowa przystawka wysokiej klasy do komputera PC

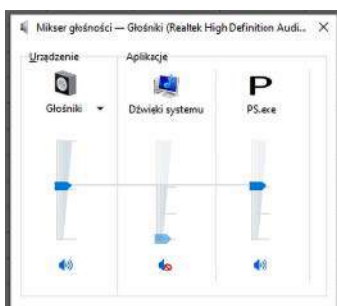
Listing 1. Funkcje interfejsu IMMDeviceEnumerator

```
HRESULT EnumAudioEndpoints(
    [in] EDataFlow dataFlow,
    [in] DWORD dwStateMask,
    [out] IMMDeviceCollection **ppDevices
);

HRESULT GetDefaultAudioEndpoint(
    [in] EDataFlow dataFlow,
    [in] ERole role,
    [out] IMMDevice **ppEndpoint
);
```

Listing 2. Funkcja pozwalająca uzyskać nazwę urządzenia reprezentowanego przez obiekt IMMDevice

```
HRESULT OpenPropertyStore(
    [in] DWORD stgAccess,
    [out] IPropertyStore **ppProperties
);
```



Rysunek 12. Wirtualne urządzenie, które jest widoczne w mikserze dźwięków systemu Windows

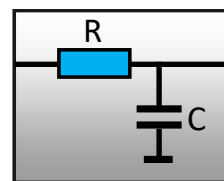
IMMDeviceCollection lub do pobrania urządzenia domyślnego. Służą do tego funkcje pokazane na **listingu 1**.

Interfejs *IMMDevice* zawiera informacje o urządzeniu i za jego pomocą można tworzyć interfejsy pochodne służące do przesyłu danych do i z urządzeń dźwiękowych. Jeśli chcielibyśmy uzyskać nazwę urządzenia reprezentowanego przez obiekt *IMMDevice*, możemy użyć funkcji pokazanej na **listingu 2**. Ponadto, dla urządzenia wyjściowego tworzone jest wirtualne urządzenie, które jest widoczne w mikserze dźwięków (**rysunek 12**).

Interfejsy *IAudioClient*, *IAudioRenderClient* i *IAudioCaptureClient* służą już do sterowania samą transmisją danych. Za ich pomocą możemy określić liczbę danych w buforach, tworzyć bufor wejściowy i wyjściowy oraz wysyłać i odbierać dane. Struktura takiego projektu została pokazana na **rysunku 13**.

Filtr dolno- i górnoprzepustowy

Najprostszy filtr elektroniczny RC został pokazany na **rysunku 14**. Aby zobaczować jego działanie w dziedzinie czasu poddanej dyskretyzacji, najprościej jest zasympulować proces ładowania kondensatora, który możemy opisać wzorem:



Rysunek 14. Najprostszy filtr elektroniczny RC

$$U_c = \int \frac{i(t)}{C} dt$$

Wytłumaczę teraz zasadę całkowania numerycznego. Wynika ona z definicji całki – całka jest to suma wszystkich wartości funkcji pomnożonych przez krok całkowania w danym przedziale. Liczba sumowań jest równa długości przedziału podzielonego przez krok całkowania, a w teoretycznym przypadku krok ten dąży do 0. Czyli według definicji sumowań jest nieskończenie wiele. W naszym przypadku możemy przyjąć, że czas dykretyzacji d (odwrotność częstotliwości próbkowania) jest bardzo mały i możemy wzór na całkę w przypadku dyskretnym (w dziedzinie liczb naturalnych) napisać tak:

$$f(t)dt = \sum f(n) \cdot d$$

Możemy to równanie zastosować w naszym przypadku. Ponieważ:

$$i = \frac{u_{we} - u_c}{R}; d = \frac{1}{f_p}, a \omega = \frac{1}{RC}$$

gdzie: f_p – częstotliwość próbkowania.

Zatem:

$$U_c = \sum \frac{\omega}{f_p} (u_{we} - u_c)$$



Rysunek 15. Zobrazowanie filtru cyfrowego w postaci blokowej

charakterystyki filtru, możemy zastosować połączenie kaskadowe filtrów.

Możemy to rozwiązanie pokazać w postaci analogii do układu elektronicznego, a dzięki temu, że sygnał jest przetwarzany cyfrowo, układ ma lepsze parametry niż połączenie zwykłych obwodów RC, bowiem obwody wzajemnie się nie obciążają. Na schemacie możemy to zaprezentować, stosując bufor między filtrami (rysunek 15). Filtr ten może być stosowany zarówno w aplikacjach do przetwarzania dźwięku, jak i w układach automatyki do redukcji zakłóceń sygnału.

Na tej samej zasadzie możemy zaprojektować filtr górnoprzepustowy. Wszystkie powyższe równania są adekwatne i do tego przypadku. Różnica polega tylko na wyliczeniu napięcia wyjściowego – wynosi ono:

$$U_{wy} = U_{we} - U_c$$

Struktury filtrów

Diagram pokazujący działanie filtru dolnoprzepustowego znajduje się na rysunku 16, z kolei diagram dla filtra górnoprzepustowego znajduje się na rysunku 17. Choć pokazana struktura filtru bazuje na transformacie w dziedzinie Z, można mimo to zinterpretować ją w bardzo prosty sposób. Symbol Z^{-1} reprezentuje komórkę pamięci, która jest modyfikowana przy każdym cyklu przetwarzania sygnału. Żółte trójkąty oznaczają współczynniki, przez które mnożony jest sygnał, a szare okręgi to zwykle sumatory.

Sposób liczenia Z-transformaty i jej własności będą opisane w dalszej części cyklu.

Listing 3. Reprezentacja filtru dolnoprzepustowego w języku C++ i przykładowa procedura składająca się z trzech filtrów połączonych kaskadowo

```
#define FP 96000 // Częstotliwość próbkowania
#define PI 3.141592 // stała π

class CFiltr // Klasa reprezentująca filtr
{
public:
    CFiltr(double fg) : FG(fg) {} // Konstruktor
    double Przetwarzanie(double we) // Procedura przetwarzania dźwięku
    {
        return Kondensator += (we - Kondensator) * 2 * PI * FG / FP;
    }
private:
    double FG; // Częstotliwość graniczna
    double Kondensator = 0; // Wartość napięcia na kondensatorze
};

//implementacja 3 filtrów o częstotliwości granicznej 1000 Hz
CFiltr F1(1000), F2(1000), F3(1000);

double ProceduraPrzetwarzaniaDźwięku(double we)
{
    // Kaskadowe połączenie trzech filtrów
    return F3.Przetwarzanie(F2.Przetwarzanie(F1.Przetwarzanie(we)));
}
```

Listing 4. Reprezentacja filtru górnoprzepustowego w języku C++

```
class CFiltr // Klasa reprezentująca filtr
{
public:
    CFiltr(double fg) : FG(fg) {} // Konstruktor
    double Przetwarzanie(double we) // Procedura przetwarzania dźwięku
    {
        Kondensator += (we - Kondensator) * 2 * PI * FG / FP;
        return we - Kondensator;
    }
private:
    double FG; // Częstotliwość graniczna
    double Kondensator = 0; // Wartość napięcia na kondensatorze
};
```

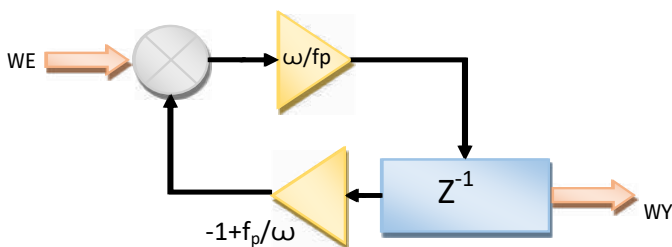
Równanie to możemy zapisać w formie rekurencyjnej:

$$u_{n+1} = u_n + \frac{\omega}{f_p} (u_{we} - u_n)$$

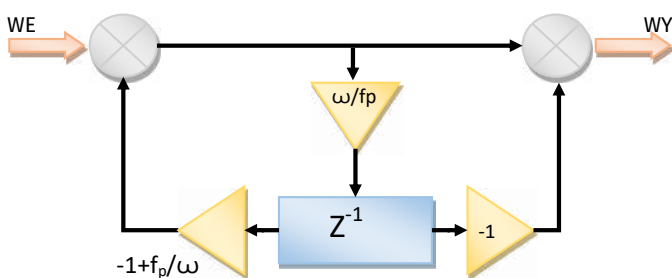
W języku „C” powyższe równanie będzie miało następującą postać:

```
Uc += (Uwe - Uc)*2*PI*f_g/f_p;
```

Kod ten wykonywany jest dla każdego cyklu obliczeń z częstotliwością próbkowania i daje nam symulację filtru dolnoprzepustowego pierwszego rzędu. Jeśli chcemy zwiększyć stromość



Rysunek 16. Diagram pokazujący działanie filtru dolnoprzepustowego



Rysunek 17. Diagram pokazujący działanie filtru górnoprzepustowego

Program na listingu 3 stanowi reprezentację filtru dolnoprzepustowego w języku C++ i przykładową procedurę składającą się z trzech filtrów połączonych kaskadowo. W podobny sposób można stworzyć filtr górnoprzepustowy – listing 4.

Warunek stabilności

Równanie opisanego filtru można również potraktować jako algorytm iteracyjny:

$$X_{n+1} = F(X_n)$$

Zbieżność takiego równania występuje tylko wtedy, jeśli pochodna funkcji jest mniejsza od 1:

Listing 5. Program reprezentujący filtr w języku C++

```
#define FP 96000 // Częstotliwość próbkowania
#define STALA_PI 3.141592 // stała π

class FiltrPasmowy : public Efekt
{
public:
    FiltrPasmowy(double f = 1000, double q = 4) // Konstruktor
    {
        K_F = f;
        K_Q = q;
    }
    double Przetwarzanie(double we) // Implementacja filtru
    {
        UC += IL * (double)(2 * STALA_PI / FP) * K_Q * K_F;
        IL += (we - UC - IL) * (double)(2 * STALA_PI / FP) * K_F / K_Q;
        return IL;
    }
private:
    double K_F;
    double K_Q;

    double UC = 0;
    double IL = 0;
};
```

$F'(X) < 1$;

czyli w naszym przypadku:

$$\frac{\omega}{f_p} < 1$$

Jest to warunek poprawnego działania filtru.

Filtr pasmowoprzepustowy

Taki filtr można zaprojektować na zasadzie działania odpowiednika układu elektronicznego (rysunek 18). Możemy dla obwodu rezonansowego RLC napisać następujące równania:

$$U_c = \int \frac{i}{C} dt$$

$$I_L = \int \frac{u}{L} dt$$

A z praw Ohma i Kirchhoffa otrzymujemy:

$$U_{we} = U_c + I_L \cdot R + U_L$$

Ponieważ dysponujemy dowolnym zakresem wartości wszystkich elementów, a tylko od dwóch zależą parametry obwodu rezonansowego, czyli dobroć Q i częstotliwość rezonansowa F_0 , możemy dla uproszczenia przyjąć $R=1$. Ponieważ chcemy wyznaczyć wartości C i L nie użyjemy powszechnie znanego wzoru na częstotliwość rezonansową, ale użyjemy do tego wzoru na dobroć obwodu rezonansowego:

$$Q = \frac{1}{2\pi f_0 CR} = \frac{2\pi f_0 L}{R}$$

Na podstawie tych wzorów można wyznaczyć L i C . Dla naszych obliczeń najlepiej wyznaczyć odwrotności tych wielkości:

$$\frac{1}{L} = \frac{2\pi f_0}{Q}$$

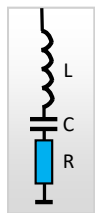
$$\frac{1}{C} = 2\pi f_0 Q$$

Tak jak w poprzednim omówieniu filtrów możemy całkę zastąpić równaniem w dziedzinie liczb naturalnych:

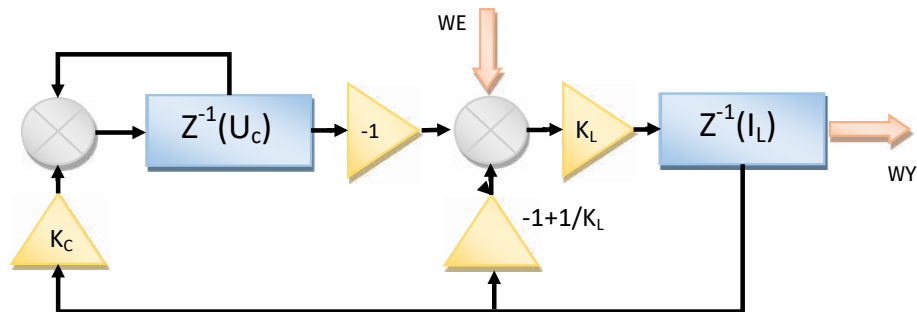
$$U_c = \sum \frac{i_c(n)}{C \cdot f_g}$$

$$I_L = \sum \frac{u_l(n)}{L \cdot f_g}$$

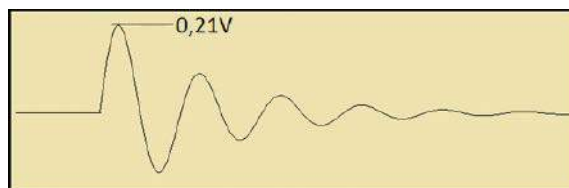
Możemy to zaprezentować w postaci rekurencyjnej:



Rysunek 18. Filtr pasmowoprzepustowy jako układ RLC



Rysunek 19. Diagram pokazujący działanie filtra pasmowoprzepustowego



Rysunek 20. Odpowiedź impulsowa filtra dla częstotliwości rezonansowej $f_0=1000$ Hz i dobroci $Q=4$

$$U_{Cn+1} = U_{Cn} + \frac{I_{cn}}{C \cdot f_g}$$

$$I_{Ln+1} = I_{Ln} + \frac{U_{ln}}{L \cdot f_g}$$

Czyli w języku C będziemy mieli następujące wyrażenia:

```
UC += IL*2*PI*F0*Q/FG
```

```
u1 = UWE-IL-UC
```

```
IL += u1*2*PI*F0/Q/FG
```

gdzie U_{we} – wartość napięcia wejściowego.

Wartością na wyjściu filtra jest napięcie na rezystorze, czyli prąd w obwodzie, który wynosi I_L . Diagram pokazujący działanie filtra znajduje się w **rysunku 19**. Znaczenie wszystkich symboli jest takie samo jak dla poprzednich filtrów, natomiast:

$$K_L = \frac{2\pi f_0}{Q \cdot f_p}$$

$$K_C = \frac{2\pi f_0 Q}{f_p}$$

Program reprezentujący filtr został pokazany na **listingu 5**, natomiast jego odpowiedź impulsową na skok napięcia o wartości 1 V pokazuje **rysunek 20**.

Tomasz Krogulski
krogul70@gmail.com

REKLAMA

Świat projektantów i programistów
dla elektroniki w nowej odsłonie.
Odwiedź wiecznie młody

ELPORTAL.pl

Kurs FPGA Lattice (5)

IPExpress i inne gotowce

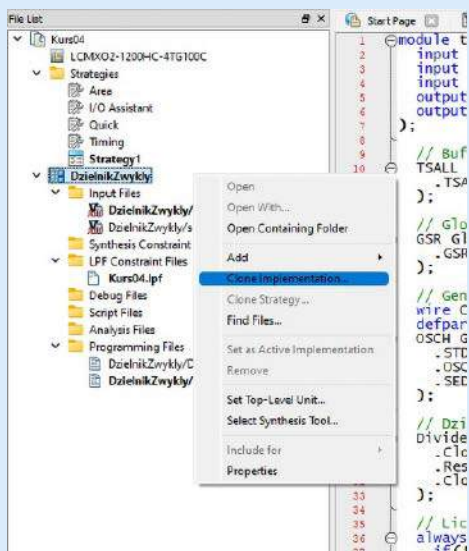
W poprzedniej części kursu utworzyliśmy generator sygnału zegarowego, dzielnik częstotliwości oraz licznik, sterujący czterema diodami LED. Dzielnik częstotliwości był zrealizowany za pomocą uniwersalnych zasobów FPGA, co jest poprawne, ale niekoniecznie optymalne. W tym odcinku zobaczymy, jak w tym celu można zastosować gotowe peryferia, które są dostępne w układzie FPGA.

Dzisiejszy odcinek rozpoczniemy od utworzenia nowej implementacji projektu, utworzonego w poprzednim odcinku. Implementacje to wersje projektu, które mogą się różnić ustawieniami optymalizacji lub plikami źródłowymi. Najprościej można utworzyć nową implementację, kopiując w całości obecną. W tym celu klikamy prawym przyciskiem myszy na nazwie obecnej implementacji (domyślnie *impl1*) w drzewku projektu, a następnie wybieramy *Clone Implementation*, jak pokazano na **rysunku 1**. Program zapyta nas, jak ma się nazywać nowa implementacja i gdzie ma być zapisana. W polu Name i Directory wpisujemy *DzielnikEFB*. Nie chcemy mieć wspólnych plików źródłowych między obiema implementacjami i dlatego zaznaczamy *Copy files into new implementation source directory*.

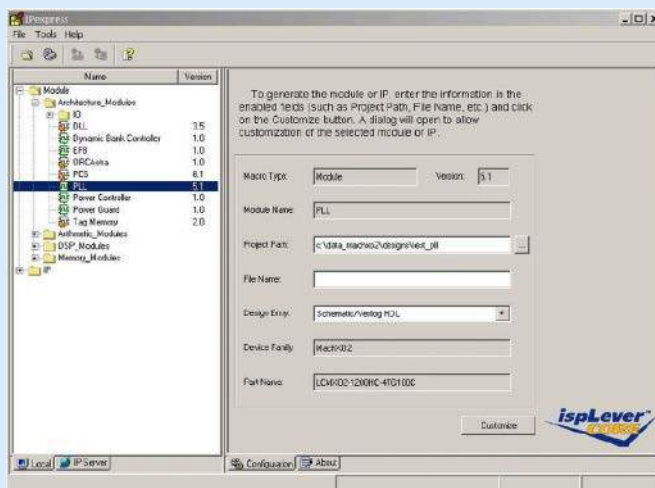
Nowa implementacja powinna pojawić się w drzewku projektu. Musimy ją jeszcze uaktywnić, klikając na nią prawym przyciskiem myszy i wybierając *Set As Active Implementation*. Plik *divider.v* nie będzie nam już potrzebny. Można go usunąć, klikając prawym przyciskiem myszy i następnie *Remove*. Aby wrócić do poprzedniej implementacji, wystarczy ją kliknąć prawym przyciskiem myszy w drzewku projektu i wybrać opcję *Set As Active Implementation*.

IP Express

Moduł IP Express to generator kodu, który ułatwia korzystanie z różnych peryferiów takich jak pamięci ROM, RAM, układy arytmetyczne, komunikacyjne, a nas dzisiaj będzie interesował blok EFB. Jest to blok, który zawiera interfejs SPI, dwa interfejsy I²C, pamięć flash oraz 16-bitowy timer (szczególnie mówiąc, umieszczenie



Rysunek 1. Kopiowanie istniejącej implementacji



Poprzednie odcinki znajdują się pod adresem: <https://ulubionykiosk.pl/media>

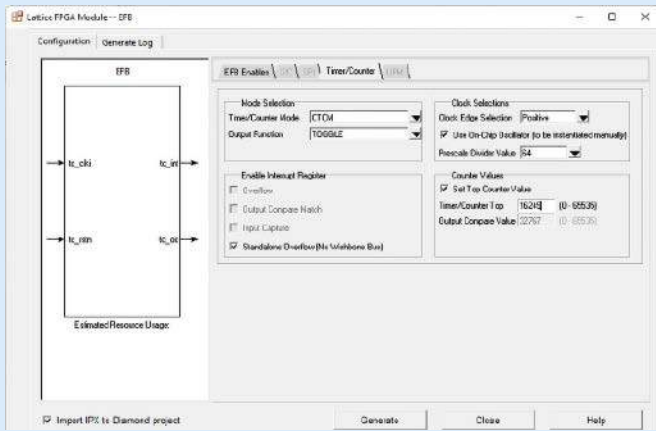
tego wszystkiego w jednym module wydaje się trochę dziwne i mało wygodne). Dokładny opis wszystkich funkcjonalności bloku EFB znajdziesz w instrukcjach, do których linki zamieszczono na końcu artykułu.

Z menu *Tools* wybierz *IP Express*. Pojawi się lista różnych peryferiów, jakie można dodać za pomocą tego narzędzia. Wybierz *EFB*, a następnie w polu *File Output* wpisz *EFB*, a w *Module Output* wybierz *Verilog*. Wygenerowany moduł powinien być umieszczony w katalogu, którym znajduje się plik *top.v*. Z tego powodu w *Project Path* należy podać ścieżkę do katalogu, w którym znajduje się ten plik. W moim przypadku jest to *Kurs04/DzielnikEFB/source*, gdzie *Kurs04* to katalog projektu, a *DzielnikEFB* to katalog implementacji. Następnie kliknij *Customize*.

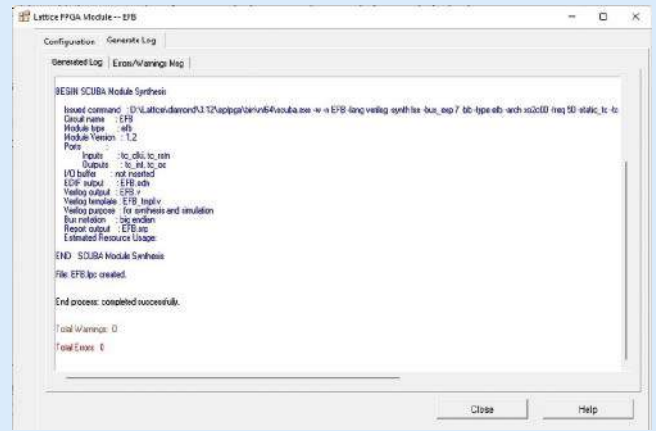
Pokazuje się okno, w którym musimy wybrać, które peryferia z bloku EFB chcemy zastosować. Zaznaczamy tylko *Timer*, a poniżej wybierz *Static setup only*. *Dynamic setup* z interfejsem *WISHBONE* polega na tym, że timer konfiguruje się tak, jak w dowolnym mikrokontrolerze – jest do niego podłączona magistrala danych, ma rejestry umieszczone pod jakimiś adresami w pamięci i procesor umieszczony w FPGA musi skonfigurować rejestry timera na podstawie programu, jaki procesor wykonuje, a w trakcie pracy programu konfiguracja timera może być dowolnie zmieniana. Nam takie możliwości nie są potrzebne – skonfigurujemy timer jednorazowo poprzez IP Express. Będzie działał od razu po załadowaniu bitstreamu do FPGA. Nie będzie można zmienić jego konfiguracji w trakcie pracy, ale nie potrzebujemy takiej możliwości. Dlatego zaznaczamy *Import IPX to Diamond project* w dolnej części okna, a następnie wybieramy zakładkę *Timer/Counter*. Pokaże się okno dialogowe jak na **rysunku 2**.

W ramce *Mode Selection* musimy wybrać tryb pracy timera. Dostępne są cztery tryby:

1. **CTCM** – najprostszy tryb, w którym timer liczy od zera aż do osiągnięcia wartości *top*, po czym jest zerowany i powtarza ten cykl w nieskończoność. W momencie przejścia z wartości maksymalnej do zera stan wyjścia *tc_oc* jest odwracany. Wyjście *tc_int* przyjmuje stan wysoki tylko wtedy, gdy stan licznika jest równy zero.



Rysunek 2. Konfiguracja timera



Rysunek 3. Raport po wygenerowaniu modułu przez IP Express

- 2. WATCHDOG** – timer startuje od zera i liczy aż do wartości top. Jeżeli osiągnie wartość top, wówczas się zatrzymuje i ustawia wyjście w stan wysoki tak długo, aż zostanie zresetowany. Ideą tego timera jest kontrola czasu wykonywania jakiegoś procesu. Proces powinien cyklicznie resetować timer, a jeżeli nie zresetuje – to znaczy, że proces się zawiesił, więc timer generuje sygnał pozwalający zresetować proces.
- 3. FASTPWM** – timer liczy od zera do wartości top. Kiedy wartość licznika jest mniejsza od wartości ocr, wówczas stan wyjścia jest niski, a kiedy jest powyżej, to stan wyjścia jest wysoki.
- 4. PFCPWM** – działa podobnie jak FASTPWM z tą różnicą, że timer liczy naprzemiennie w górę i w dół.

W naszym przypadku wybieramy tryb CTCM, a *Output function* ustawiamy jako *TOGGLE*.

W ramce *Clock Selection* musimy określić, jakie źródło będzie taktować nasz timer. Maksymalna częstotliwość sygnału zegarowego może wynosić 133 MHz. Zaznaczamy opcję *Use On-Chip Oscillator*, a *Clock Edge Selection* ustawiamy jako *Positive*. W ramce *Enable Interrupt Registers* musimy zaznaczyć *Standalone Overflow (No Wishbone Bus)*.

Pozostaje jeszcze wybrać preskaler, który dodatkowo podzieli częstotliwość sygnału zegarowego, dostarczonego do wejścia *tc_clk*. Możliwe wartości preskalera to 1, 8, 64, 256 i 1024. Wartość top może być dowolną liczbą 16-bitową, tzn. od zera do 65535.

Wzór pozwalający ustalić wartość rejestru top, aby uzyskać sygnał o żądanej częstotliwości, wygląda następująco:

$$2 \cdot f_{INT} \cdot PRESCALER - 1 = TOP$$

W naszym przypadku f_{CLK} to 2080000 Hz, ponieważ taki sygnał dostarcza generator OSCH, a f_{INT} , którą chcemy uzyskać, to 1 Hz. Musimy spróbować obliczyć wartość top dla poszczególnych wartości preskalera. Wynik powinien być mniejszy niż wartość maksymalna, jaka jest możliwa dla timera 16-bitowego (czyli 65535), a w miarę możliwości powinien być liczbą całkowitą. Nie ma możliwości, by rejestr top był liczbą ułamkową, a zaokrąglenie wyniku spowoduje, że uzyskamy sygnał o nieznacznie innej częstotliwości. Wyniki obliczeń zestawiono w tabeli 1.

Preskaler	Top	Wniosek	Częstotliwość
1	1039999	Poza zakresie	-
8	129999	Poza zakresie	-
64	16249	OK	1 Hz
256	4061,5	Liczba niecałkowita	1,00012 Hz
1024	1014,625	Liczba niecałkowita	0,9996 Hz

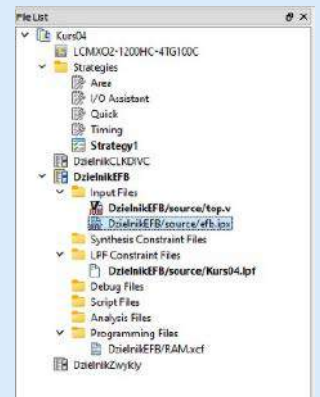
Aby obliczyć częstotliwość wyjściową, znając f_{CLK} , preskaler oraz top, należy posłużyć się wzorem:

$$\frac{f_{CLK}}{2 \cdot PRESCALER \cdot (TOP + 1)} = f_{INT}$$

Dochodzimy więc do wniosku, że powinniśmy ustawić preskaler na 64, a top na 16249. Wpisujemy te liczby, po czym klikamy *Generate*. Powinniśmy zobaczyć raport, podobny do tego, jaki pokazano na rysunku 3.

W drzewku projektu powinien pojawić się plik *efb.ipx* w tym samym katalogu, co plik *top.v*. Jeżeli zajdzie potrzeba zmiany ustawień timera, należy otworzyć plik *ipx* do edycji, klikając go dwukrotnie (rysunek 4).

Dotychczas utworzyliśmy moduł timera, ale by został on użyty w projekcie, musimy utworzyć jego instancję i podłączyć jakieś sygnały do jego portów. Przeanalizujemy listing 1. Jest on bardzo podobny do listingu, który był w poprzedniej części kursu. Są tylko dwie różnice. Pierwsza to dodanie wyjścia *Int*, które pozwoli zaobserwować na oscyloskopie sygnał przerwy timera (pamiętaj, by przypisać to wyjście do jakiegoś pinu GPIO w Spreadsheet). Druga to zamiana modułu typu *Divider* o nazwie *DzielnikCzestotlosci1* na nowy timer. Powstaje pytanie – skąd mam wiedzieć, jak się nazywa moduł wygenerowany przez IP Express i jak go połączyć z resztą aplikacji? Z pomocą przychodzi raport, który jest widoczny na rysunku 3. Interesują nas w szczególności pozycje



Rysunek 4. Pliki źródłowe projektu wraz z plikiem timera wygenerowanym przez IP Express



Rysunek 5. Przebiegi Clock1Hz oraz Int

Module Type oraz Inputs i Outputs. Zwróć uwagę, że nazwa modułu *efb* pisana jest małymi literami, co jest trochę brakiem konsekwencji, gdy TSALL, GSR i OSCH pisane są dużymi literami.

Przeprowadźmy syntezę i wgrajmy bitstream do FPGA. Diody LED będą migać dokładnie tak samo, jak w poprzednim odcinku kursu. Podłączmy oscyloskop do wyjść *Clock1Hz* i *Int*, aby sprawdzić, czy generowane sygnały są zgodne z oczekiwaniami. Screenshot z oscyloskopu pokazano na **rysunku 5**.

W górnej części screenshotu pokazano przebiegi w takiej skali czasu, aby było widać, że sygnał zegarowy jest przebiegiem prostokątnym o wypełnieniu 50% i częstotliwości 1 Hz. Widać, że sygnał *Int* to krótkie szpileczki przyjmujące stan wysoki w momencie, kiedy zmienia się stan zegara. W dolnej części pokazano przybliżenie na moment zmiany stanu sygnału zegarowego oraz szpilkę sygnału *Int*. Szerokość szpilki to 30,9 μ s. Teoretycznie obliczona szerokość to 30,77 μ s – jest to odwrotność z częstotliwości 2080000 Hz podzielonej przez preskaler 64.

Kontrola zasobów

Po syntezie i wygenerowaniu bitstreamu możemy sprawdzić, ile zasobów używa nasz kod i porównać do wyników kodu z poprzedniego odcinka kursu, który działał tak samo, ale dzielnik częstotliwości był wykonany z użyciem uniwersalnych zasobów logicznych FPGA.

Zobaczmy raport *Map*. Jest on domyślnie otwarty po uruchomieniu programu Diamond, a jeżeli go zamknąłeś, to możesz go ponownie otworzyć, wybierając menu *View* i *Reports*. Raport został pokazany na **rysunku 6**.

Kod z czwartej części kursu używał 25 przerzutników, 19 slice'ów i 37 LUT-ów. Kod z dzisiejszego odcinka kursu potrzebuje tylko 4 przerzutniki, 3 slice'y i 6 LUT-ów. Widzimy zatem, że zastosowanie modułu EFB istotnie zmniejszyło zapotrzebowanie na zasoby uniwersalne, które możemy zastosować do innych celów.

Dzielnik CLKDIVC

FPGA MachXO2 ma jeszcze inne sposoby na zmniejszanie częstotliwości sygnałów zegarowych. Jednym z nich jest zastosowanie peryferiów CLKDIVC, których dostępne są cztery sztuki. Moduł CLKDIVC jest bardzo prosty w działaniu. Do portu CLKI musimy doprowadzić sygnał zegarowy, a z portu CDIVX wyprowadzamy sygnał o podzielonej częstotliwości. Stopień podziału należy określić za pomocą instrukcji *defparam* i ustawić parametry *NOM_FREQ* na 2.0, 3.5 lub 4.0. Trochę to rozczarowujące, że możliwe są tylko te trzy ustawienia. Więcej na temat CLKDIVC możesz przeczytać

Listing 1. Kod pliku *top.v*

```
module top(
    input Reset,           // Pull-up, 1 - normalna praca, 0 - reset
    input Direction,      // Kierunek liczenia, 1 - w górę, 0 - w dół
    input TristateAll,    // Sterowanie buforem trójstanowym
    output reg [3:0] LED, // 4 diody
    output Clock1Hz,     // Testowe wyjście sygnału zegarowego
    output Int            // Testowe wyjście przerwań z timera
);

// Bufor trójstanowy na wszystkich pinach
TSALL TriStateBuffer(
    .TSALL(TristateAll) // 0 - normalna praca, 1 - wszystkie piny HI-Z
);

// Global set reset
GSR GlobalSetReset(
    .GSR(Reset) // 0 - reset aktywny, 1 - normalna praca
);

// Generator sygnału zegarowego 2.08 MHz
wire Clock2M08;
defparam Generator1.NOM_FREQ = "2.08";
OSCH Generator1(
    .STDBY(!Reset), // Tryb standby, 1 - generator wyłączony, 0 - praca
    .OSC(Clock2M08), // Wyjście sygnału zegarowego
    .SEDESTDBY() // Tylko do symulacji
);

// Dzielnik częstotliwości w bloku EFB
efb EFB1(
    .tc_clk(Clock2M08), // Wejście sygnału zegarowego 2,08 MHz
    .tc_rstn(Reset), // Wejście resetujące, 1 - praca, 0 - reset
    .tc_int(Int), // Wyjście przerwań, stan 1, gdy timer = 0
    .tc_oc(Clock1Hz) // Wyjście sygnału zegarowego 1 Hz
);

// Licznik dwukierunkowy
always @(posedge Clock1Hz, negedge Reset) begin
    if(!Reset)
        LED <= 4'd0;
    else
        if(Direction)
            LED <= LED + 1'b1;
        else
            LED <= LED - 1'b1;
    end
endmodule
```

w rozdziale 11 instrukcji *MachXO2 sysCLOCK PLL Design and User Guide*, dostępnej pod adresem [3].

Dzielniki CLKDIVC możemy połączyć w łańcuch, przez co wypadkowy stopień podziału będzie iloczynem wszystkich

The screenshot shows the Lattice Diamond Reports window. The Design Summary table is highlighted with a red box, showing resource usage:

Resource	Used	Available	Usage %
Number of registers	4	1520	0%
FFV registers	4	1280	0%
PIO registers	0	240	0%
Number of SLICEs	3	640	0%
SLICEs as Logic/BOM	3	640	0%
SLICEs as RAM	0	480	0%
SLICEs as Carry	0	640	0%
Number of LUTs	6	1280	0%
Number used as logic LUTs	6		
Number used as distributed RAM	0		
Number used as ripple logic	0		
Number used as shift registers	0		
Number of EFBs	1	1	100%
EFB used	Yes		

Other visible information includes the Command Line: `map -a MachXO2 -p LCM02-1208RC -t TQFP100 -s 4 -oc Commercial` and Target Information: Target Vendor: LATTICE, Target Device: LCM02-1208TQFP100, Target Performance: 4, Mapper: x02c00, version: Diamond (64-bit) 3.12.1.454, Mapped on: 12/11/22 13:20:26.

Rysunek 6. Zapotrzebowanie na zasoby

Listing 2. Plik top.v z dzielnikami CLKDIVC

```

module top(
// Pull-up, 1 - normalna praca, 0 - reset
input Reset,
// Kierunek liczenia, 1 - w górę, 0 - w dół
input Direction,
// Sterowanie buforem trójstanowym
input TristateAll,
// 4 diody
output reg [3:0] LED,
// Testowe wyjście sygnału zegarowego 520 kHz
output Clock520k,
// Testowe wyjście sygnału zegarowego 130 kHz
output Clock130k,
// Testowe wyjście sygnału zegarowego 32,5 kHz
output Clock32k5,
// Testowe wyjście sygnału zegarowego 8,125 kHz
output Clock8k125
);

// Bufor trójstanowy na wszystkich pinach
TSALL TriStateBuffer(
// 0 - normalna praca, 1 - wszystkie piny HI-Z
.TSALL(TristateAll)
);

// Global set reset
GSR GlobalSetReset(
// 0 - reset aktywny, 1 - normalna praca
.GSR(Reset)
);

// Generator sygnału zegarowego 2.08 MHz
wire Clock2M08;
defparam Generator1.NOM_FREQ = "2.08";
OSCH Generator1(
// Tryb standby, 1 - generator wyłączony, 0 - praca
.STDBY(!Reset),
// Wyjście sygnału zegarowego
.OSC(Clock2M08),
// Tylko do symulacji
.SEDSTDBY()
);

// Dzielniki częstotliwości
defparam Divider1.DIV = "4.0";
CLKDIVC Divider1(
.CLKI(Clock2M08),
.CDIVX(Clock520k),
.RST(!Reset),
.ALIGNWD(1'b0),
.CDIV1()
);

defparam Divider2.DIV = "4.0";
CLKDIVC Divider2(
.CLKI(Clock520k),
.CDIVX(Clock130k),
.RST(!Reset),
.ALIGNWD(1'b0),
.CDIV1()
);

defparam Divider3.DIV = "4.0";
CLKDIVC Divider3(
.CLKI(Clock130k),
.CDIVX(Clock32k5),
.RST(!Reset),
.ALIGNWD(1'b0),
.CDIV1()
);

defparam Divider4.DIV = "4.0";
CLKDIVC Divider4(
.CLKI(Clock32k5),
.CDIVX(Clock8k125),
.RST(!Reset),
.ALIGNWD(1'b0),
.CDIV1()
);

// Licznik dwukierunkowy
always @(posedge Clock8k125, negedge Reset) begin
if(!Reset)
LED <= 4'd0;
else
if(Direction)
LED <= LED + 1'b1;
else
LED <= LED - 1'b1;
end
endmodule

```



Rysunek 7. Sygnały zegarowe uzyskane za pomocą czterech instancji CLKDIVC

dzielników w szeregu, czyli maksymalnie 256. Przykład takiego rozwiązania pokazuje listing 2. Wyjście z każdej instancji dzielnika CLKDIVC jest wyprowadzone także na piny FPGA, aby dało się zobaczyć przebiegi tych sygnałów na oscyloskopie. Screenshot z oscyloskopu wraz z pomiarem częstotliwości na poszczególnych kanałach przedstawiono na rysunku 7.

Podsumowanie

To wszystko w tym wydaniu EP. Dotychczasowa wiedza o sygnałach zegarowych i dzielnikach częstotliwości przyda się w kolejnych częściach kursu. Aby przetestować, czy układ działa prawidłowo, podłączałem sondy oscyloskopu do pinów FPGA. W większych projektach taka metoda testowania układu jest uciążliwa lub nawet niemożliwa do realizacji. Dlatego w następnym odcinku zapoznamy się z analizatorem Reveal – jest to funkcjonalność programu Diamond, polegająca na umieszczeniu w FPGA analizatora, który bada interesujące nas sygnały, a następnie przesyła wyniki pomiarów przez JTAG do komputera, gdzie możemy je wygodnie analizować.

Dominik Bieczyński
leonow32@gmail.com

Czytaj więcej:

1. Using User Flash Memory and Hardened Control Functions in MachXO2 Devices – <https://bit.ly/3KxBcxe>
2. Using User Flash Memory and Hardened Control Functions in MachXO2 Devices Reference Guide – <https://bit.ly/3KxBcxe>
3. MachXO2 sysCLOCK PLL Design and User Guide – <https://bit.ly/3j1Bml5>

REKLAMA



Elektronika
Praktyczna

Jesteśmy z Wami w kontakcie, również w mediach społecznościowych

<https://www.facebook.com/ElektronikaPraktyczna>

koktajl niusów



Terrano S firmy Lena Lighting – idealne oświetlenie stref pracowniczych i nie tylko

Do oferty Lena Lighting dołączyła nowa, innowacyjna lampa Terrano S. Jest to produkt łączący komfortowe, energooszczędne oświetlenie z niezwykłą wygodą montażu oraz minimalistycznym designem. Dzięki zastosowaniu najnowszej generacji modułów LED lampa Terrano S charakteryzuje się: energooszczędnością i rewelacyjnymi parametrami technicznymi. Obecne w lampie soczewki skupiające są przyjazne dla wzroku i skutecznie redukują stopień ośnienia (UGR o wartości 12...19). Wszystko to przy 2 temperaturach barwowych: 3000 K i 4000 K.

Przewidziano możliwość montażu lampy na szynoprzewodach, które pozwalają łatwo aranżować wnętrza po instalacji Terrano S. Lampa ma adapter wyposażony w mechaniczne zaczepy pozwalające na jej wpinanie, wypinanie oraz przesuwanie przy pewnym trzymaniu oprawy w szynie. Możliwy jest montaż sufitowy lub naścienny. Lampa Terrano S sprawdza się doskonale m.in. w pomieszczeniach biurowych i sklepowych, garderobach oraz ciągach komunikacyjnych. Daje ona niezłą wygodę pracy bez obciążania wzroku. Lampa jest dostępna w kolorze czarnym lub białym. Można ją kupić w minimalistycznej i trwałej oprawie – jej subtelna, a także wyważona kolorystyka sprawia, że idealnie wpisuje się w wiele stylów aranżacji wnętrza. <http://bit.ly/3XRrRDI>



Najnowsza, inteligentna kamera 4k firmy LG Electronics do zastosowań w ochronie zdrowia

Kamera AN-VC22PR zapewnia wyraźny obraz oraz bezproblemową komunikację wideo o każdej porze dnia. Nowy model oferuje integrację z platformą webOS. Opracowana przez LG Electronics kamera to główna kamera 4k RGB i kamera noktowizyjna 4k, z których

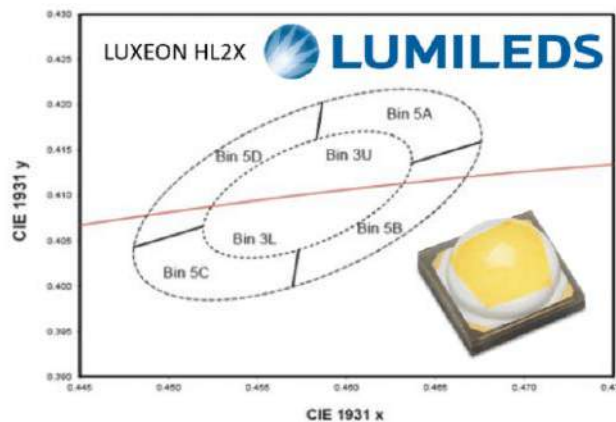
każda oferuje wyraźny obraz przy czterokrotnym zoomie cyfrowym. Dostępny jest tryb HDR, który dostosowuje kolor i kontrast obrazu, by było lepiej widać pacjenta, kiedy jest oświetlany naturalnym bądź sztucznym światłem. Pozwala to personelowi medycznemu na wykonywanie wirtualnych obchodów i ustalanie, czy pacjent wymaga pomocy, jeszcze zanim personel fizycznie się nim zajmie.

Kamera stosuje platformę webOS, która zapewnia wygodę użytkowania. Po odebraniu połączenia za pośrednictwem AN-VC22PR telewizory odbiorcy przełączają się z oglądanej treści na obraz z kamery, po czym przełączają się na nią, kiedy rozmowa zostaje zakończona.

Dzięki składanemu uchwytowi kamerę AN-VC22PR można kłaść na monitorze, telewizorze i innych obiektach. Urządzenie ma elegancką obudowę w kolorze ciemnego srebra oraz czarny błyszczący front wyposażony w ręcznie przesuwaną osłonę, którą użytkownik może nasunąć na główny obiekt w celu zapewnienia prywatności. Do kontaktu między pacjentami a personelem medycznym kamera AN-VC22PR jest wyposażona w 4 kierunkowe mikrofony z funkcją eliminacji echa oraz redukcji szumów

W urządzeniu zastosowano procesor Qualcomm Technologies, który zapewnia niezwykle dobry obraz i wspiera aplikacje Edge AI – umożliwia to stosowanie, kiedy potrzeba, złożonego oprogramowania dla ochrony zdrowia.

<http://bit.ly/3Za6FcU>



Rozszerzona oferta diod LED z serii LUXEON HL2X firmy Lumileds

W ofercie Lumileds dostępne są nowe diody o światłości powyżej 340 lm i temperaturach barwowych 1800...6500 K, przy współczynnikach CRI: 70, 80 i 90. Opisane tymi wartościami diody LUXEON HL2X umożliwiają oświetlanie obiektów architektonicznych. Wytwarzane strumienie światła mają jednolitą barwę a ich wartość nawet po 17 tysiącach godzin ciągłej pracy sięgają ponad 90%. W przypadku prądu przewodzenia 1,4 A jest to 98% po 11 tysiącach godzin.

Przesunięcie barwowe w diodach LUXEON HL2X nie przekracza wartości 0,002 – jest to wynik lepszy, niż wymaga standard DLC 5.2 (jest to 0,007 dla aplikacji użytku zewnętrznego bądź 0,004 dla aplikacji użytku wewnętrznego). W sytuacji zastosowania w pochodniach, diody serii LUXEON HL2X oferują optymalną jasność światła. Jak wyjaśnia menadżer produktu w firmie Lumileds, Alvin Yeoh: „Inżynierowie polegają na wartościach minimalnych przy

określaniu liczby potrzebnych emiterów światła. Z naszymi diodami LED jest to łatwe zadanie. Usprawniamy tworzenie wydajnych, a także rentownych systemów oświetlenia. Będąca znakiem rozpoznawczym diod z rodziny LUXEON HL2X spójność światła jest teraz osiągalna w jeszcze większym stopniu niż wcześniej”.

<http://bit.ly/3Eu9JcK>



Ścieżka kampusowa 5G na terenie Politechniki Śląskiej

W Centrum Testowania Technologii Przemysłu 4.0 oraz w budynkach Politechniki Śląskiej firma Orange wybuduje ultraszybką sieć kampusową 5G. Będzie ona pomagała w tworzeniu i testowaniu najnowocześniejszych rozwiązań dla potrzeb przemysłu. Studenci, naukowcy, zespoły badawcze, start-upy i zewnętrzne firmy od początku lutego 2023 roku mogą skorzystać z Centrum Testowania Technologii Przemysłu 4.0. Można tam testować m.in. systemy bezpieczeństwa, złożone modele produkcyjne albo systemy informatyczne, aby je udoskonalać.

Centrum Testowania Technologii Przemysłu 4.0 umożliwia podłączenie setek urządzeń IoT, czujników i sensorów bez kilometrów kabli. Pozwolą one obserwować każdy etap produkcji dzięki użyciu sztucznej inteligencji, big data oraz uczenia maszynowego. Nowoczesna technologia określa, ile tak naprawdę kosztuje wyprodukowanie danego elementu. Dostarcza także informacji o poborze energii i emisji dwutlenku węgla. Tak wnikliwa analiza – dostępna od ręki, nie była do tej pory możliwa. Będzie to jeszcze łatwiejsze z planową, dosyć szybką siecią kampusową 5G firmy Orange.

<http://bit.ly/3ILqQbN>



Tworzenie świata pełnego emocji dla nowego pokolenia – firma Sony na targach ISE 2023

Firma Sony wzięła udział w targach ISE 2023, aby pokazać, w jaki sposób pomaga tworzyć świat połączonych doświadczeń i przygotować klientów na przyszłość pracy. W tym celu firma zaprezentowała nową ofertę produktów i rozwiązań audiowizualnych. Do zademonstrowanych w czasie targów ISE 2023 produktów Sony należą m.in. wyświetlacz Crystal LED o przekątnej 220" oraz 2 kamery PTZ: SRG-A12 i SRG-A40.

Dowodem na to, jak firma angażuje się w zrównoważony rozwój, było jej stoisko zrobione z materiałów przyjaznych dla środowiska. Stoisko to miało numer: 3E400. Przewidziano w nim unikalną, na swój sposób, sekcję, w której pokazano najważniejsze rozwiązania. Była to szczególna okazja, aby poznać korzyści płynące ze współpracy z Sony, która wnosi wartość dodaną oraz zwiększa swobodę w generowaniu treści. Przykładem tego były najnowsze produkty Sony Professional dla sektora sprzedaży detalicznej, współpracujące z systemami CMS i pozwalające przenieść ofertę cyfrową sprzedawców detalicznych na nowy poziom. Jak wyjaśnia szef Sony Professional Displays and Solutions Europe, Damien Weissenburger: „Powrót na targi ISE jest zawsze dogodną okazją do zaprezentowania najlepszych rozwiązań. Rozpoczynając od kamer SRG i kończąc na wyświetlaczu Crystal LED, firma Sony tworzy świat pełen emocji – dzięki technologii, która inspirowała i łączy. Nie mogliśmy zapewnić niezwykłych wrażeń bez inspiracji z otaczającego świata, dlatego tworzymy nowe produkty z dbałością o środowisko i mamy nadzieję, że pokazały one naszą inspirującą i kreatywną wizję na targach ISE 2023”.

<https://bit.ly/3lWgpZZ>



Kraken – nazwa superkomputera Politechniki Gdańskiej

W plebiscycie na nazwę dla superkomputera Politechniki Gdańskiej zwyciężył „Kraken”. W głosowaniu na stronie *Trójmiasto.pl* wyraźnie pokonał Abarisa, Gaję oraz Tridensa, zdobywając 52% głosów. Wspomniany superkomputer ma stanowić część Centrum Kompetencji STOS PG. Posadowiony na obszarze Politechniki Gdańskiej superkomputer Kraken będzie jednym z najnowocześniejszych miejsc informatycznych w tej części Europy. Obiekt wybudowano na terenie kampusu przy ulicy Traugutta. Będzie on nowszą siedzibą Centrum Informatycznego, w ramach Trójmiejskiej Akademickiej Sieci Komputerowej Politechniki Gdańskiej.

Zaraz po uruchomieniu kompleksu i superkomputera uczelnia uzyska możliwość realizacji różnych, zaawansowanych prac badawczych m.in. z medycyny, biotechnologii, fizyki czy astronomii (i nie tylko). Inwestycja wspomaga badania wdrożeniowe i posługuje komercjalizacji wspaniałych projektów. Nazwa superkomputera nawiązuje do mitycznego morskiego stworzenia. Jest ono nadzwyczaj silne, niczym moc obliczeniowa superkomputera, a nadzwyczajny zasięg ramion w istocie może być kojarzony z wielopłaszczyznowym zastosowaniem nowego urządzenia.

<http://bit.ly/3Etc1YV>

Użyteczny minialarm ZAM-400 w ofercie firmy Zamel

Firma Zamel zaprezentowała nowy produkt z gamy GARDI. Jest to minialarm ZAM-400, który zawiera czujnik ruchu oraz syrenę o głośności ok. 90 dB i jest obsługiwany za pomocą pilota. Wyzwolenie minialarmu ZAM-400 następuje po wykryciu ruchu przez czujnik PIR o zasięgu do 9 m (zasięg zależy od lokalizacji urządzenia).



Uzbrajanie i rozbrajanie minialarmu realizuje się za pomocą pilota radiowego o maksymalnym zasięgu 100 m (w terenie otwartym). Do jednego minialarmu można przypisać do 30 pilotów.

Dostępne jest zasilanie bateryjne – 2 baterie AAA i zasilanie przez kabel USB-C. Dodatkowe piloty dostępne są pod symbolem ZAM-400P. Zasilacz nie jest dostępny w zestawie.

<http://bit.ly/3IHNdPj>



Polska kolej coraz bardziej słoneczna

Firma ABB pomoże w przyłączeniu farmy fotowoltaicznej do największego w Europie, kolejowego magazynu energii. Wkrótce w okolicach Wrocławia pociągi będą zasilane energią ze Słońca. Okolice podstacji trakcyjnej Garbce – około 50 km od Wrocławia, stały się niezwykłym polem eksperymentalnym, na którym ma być instalacja fotowoltaiczna oraz magazyn energii.

Powstająca ze Słońca energia musi być przystosowana do parametrów sieci trakcyjnej, która zasila pociągi – należy ją zmienić na stałe napięcie 3 kV. W tym celu firma ABB zagwarantuje idealnej klasy moduł prostownikowy. Całość zostanie zabudowana w kontenerze. Projekt jest przyszłościowy i ma kilka zalet – jedną z nich są oszczędności. Realizacja projektu odbędzie się w czasie standardowej eksploatacji sieci, która, w rzeczy samej, zasila pociągi.

Polska sieć trakcyjna jest w nieznanym stopniu uzupełniona odnawialnymi źródłami energii. Jak wyjaśnia osoba związana z biznesem elektryfikacji ABB, Maciej Kordas: „Nikt do tej pory nie próbował zbudować przekształtnika fotowoltaicznego, który spełniałby wyśrubowane normy trakcyjne. Jest to układ wytworzony od zera. Wychodzimy od prądu stałego z farmy fotowoltaicznej, który jest przekształcany za pomocą falowników solarnych. Następnie podbijający transformator reguluje poziom napięcia przemiennego – aby uzyskać stałe napięcie 3 kV, na zaciskach prostownika diodowego. Ostatni podzespół to rozdzielnica prądu stałego, która zostanie przypięta do podstacji trakcyjnej. Przyłączono do niej, pewien czas temu, magazyn energii”.

<http://bit.ly/3IqxWkq>



Operacje medyczne z zastosowaniem HoloLens 2

W krakowskim Szpitalu na Klinach lekarzy wspiera unikalna technologia rozszerzonej rzeczywistości (AR) HoloLens 2 pomysłu Microsoft. Wszystko to w trosce o najwyższe bezpieczeństwo pacjentów i uproszczenie planowania oraz przebiegu operacji. Dzięki HoloLens 2,

chirurdzy mogą łatwo przeglądać narządy pacjenta w postaci hologramów 3D. Umożliwia to unikalne oprogramowanie przetwarzające obrazy tomografii komputerowej i rezonansu magnetycznego. Obrazy takie można zastosować do planowania operacji oraz w trakcie zabiegów. Umożliwia to zajrzenie do wnętrza ciała pacjenta i obejrzenie jego organów z dowolnej perspektywy. Wszystko to bez inwazyjnych ingerencji. Można w całości i dokładnie kiedy trzeba, zaplanować całą operację i przeprowadzić ją ze sporą łatwością dzięki poznaniu warunkowań anatomicznych pacjenta. Jak wyjaśnia pracujący w krakowskim Szpitalu na Klinach prof. Tomasz Rogula: „Chodzi o to, żeby dla przykładu zobaczyć ten żołądek takim, jakim rzeczywiście jest u tej pacjentki, w pełnej skali, wielkości i kształcie. Tak aby dokładnie zaplanować miejsce, gdzie operacja powinna być wykonana. Możemy w czasie rzeczywistym wyciągnąć dany obraz – w tym wypadku żołądek, obejrzyć go ze wszystkich stron, obracając go w przestrzeni, i w pełni zobaczyć, czy są jakieś miejsca, na które musimy przy operacji uważać. Jest to niebywała sprawa”.

<http://bit.ly/41AiKn>



Odyssey Neo G7 – pierwszy płaski monitor gamingowy Mini-LED firmy Samsung

Firma Samsung zaprezentowała pierwszy płaski monitor Mini-LED – Odyssey Neo G7. Jest to wyświetlacz o przekątnej 43" zaprojektowany z myślą o potrzebach wymagających graczy. Oferuje rozdzielczość 4k z 2 certyfikacjami: VESA Display HDR600 i HDR 10+. Wyróżnia się unikatową technologią Quantum Matrix, która umożliwia precyzyjne sterowanie diodami LED Quantum Mini. W efekcie użytkownicy widzą głębszą czerń i istotną, przepiękną ekspresję kolorów, szczególnie w zacienionych środowiskach gier.

Matowy ekran w monitorze Odyssey Neo G7 redukuje odbicie światła od ekranu i minimalizuje rozproszenie podczas intensywnych rozgrywek. Częstotliwość odświeżania 144 Hz, a także czas reakcji 1 ms umożliwiają precyzyjne działania w wielu momentach gry.

Monitor Odyssey Neo G7 można podłączać do komputera za pomocą złącza DisplayPort bądź HDMI. Dzięki interfejsom Bluetooth i Wi-Fi można korzystać z gier mobilnych, a dzięki łatwej możliwości podłączenia do kontrolera cieszyć się grą w chmurze – bez konsol. Monitor został wyposażony w funkcje zapewniające zaspokojenie potrzeb użytkowników, w tym możliwości zmiany parametrów gry za pośrednictwem platform Samsung Smart Hub i Samsung Gaming Hub. Odyssey Neo G7 będzie sukcesywnie wprowadzany na rynek od IV kwartału 2023 roku.

<http://bit.ly/3KzMRMd>

Jakub Tyburski
jakub.tyburski@elportal.pl

Termometr RGB

Termometr pokojowy wyposażony w „analogową” skalę temperatury złożoną z linii diod LED, które zastępują rtęć (lub inne medium) tradycyjnego termometru tego typu. Termometry z linią LED to żadne odkrycie, jednak dzięki zastosowaniu diod LED typu RGB, zmieniającej się temperaturze towarzyszy płynna zmiana koloru linii LED i to w dwóch wersjach użytkowych. Pierwszy tryb pozwala na wyświetlenie linii LED o płynnie zmieniającym się kolorze w miarę wzrostu temperatury generując wyświetlenie paska diod LED podobnego do widma światła widzialnego (nazwany RGB), zaś drugi tryb pozwala na zapalenie linii diod LED w jednym kolorze, którego barwa zależy będzie od mierzonej temperatury otoczenia (nazwany COLOR).

Energooszczędny zegar LED

Dużym problemem w zegarach elektronicznych jest pogodzenie ze sobą czytelności odczytu z niskim poborem mocy. Zaprezentowany układ radzi sobie z tym problemem, dzięki czemu jego eksploatacja pozostaje bardzo wygodna. W układzie zastosowano pewien trik – przecież zegar nie musi świecić cały czas, prawda? Wystarczy, że ktoś będzie w pobliżu, a nawet jeszcze lepiej: jednoznacznie wyrazi chęć odczytu aktualnej godziny dotykając zegara. A gdzie? W sumie, możliwości jest sporo. Zapraszam do lektury!

Uniwersalny balanser aktywny 4S

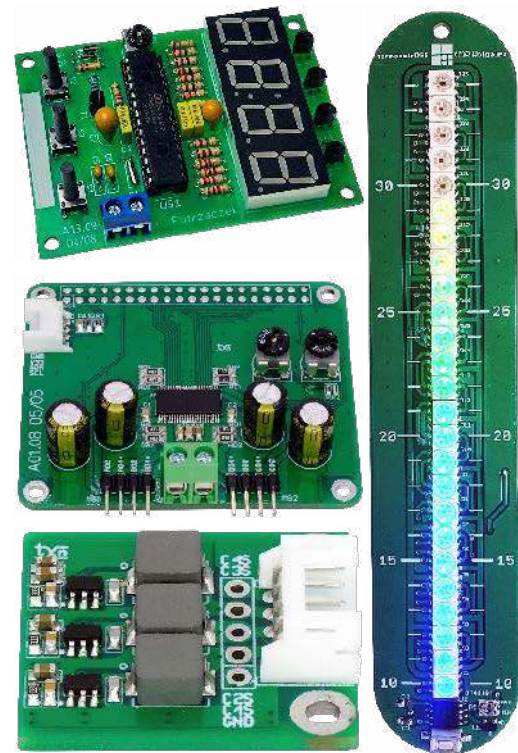
Opisany balanser aktywny, do gromadzenia nadmiarowego ładunku używa cewki indukcyjnej. Nadmiar energii jest gromadzony w indukcyjności i przekazywany z ogniwa o wyższym napięciu do ogniwa o napięciu niższym. Za proces balansowania odpowiada specjalizowany układ ETA3000.

Sterownik dwóch silników krokowych dla Raspberry Pi

Nakładka na Raspberry Pi ze sterownikiem dwóch silników krokowych będzie przydatna w projektach z zakresu robotyki i automatyki amatorskiej i nie tylko. W sterowniku zastosowano specjalizowany driver średniej mocy z wbudowanym kontrolerem mikrokrokowym typu DRV8821. W układzie zintegrowano dwa pełne mostki H z tranzystorami MOSFET, z dopuszczalnym prądem uzwojenia 1,5 A, przy napięciu zasilania 8...32 V, kontroler mikrokroku do 1/8 oraz układ zabezpieczeń.

Tematy wiodące w EP 4/2023:

- Elektronika w uprawie roślin
- Profesjonalne stanowisko pracy



Wykaz firm ogłaszających się w tym numerze „Elektroniki Praktycznej”

AKSOTRONIK.....	21
ARMEL	11
BORNICO.....	13
COMPUTER CONTROLS.....	7
ELMAX.....	15
FERYSTER.....	11
GAMMA.....	11
GRYFTEC.....	55
HAMMOND.....	9
MARITEX.....	53
MICROCHIP.....	5, 59, 69
PHOENIX CONTACT.....	56, 57
PIEKARZ.....	11, 81
SEMICON.....	83
SIEĆ-BADAWCZA-ŁUKASIEWICZ.....	48

Miesięcznik „Elektronika Praktyczna” (12 numerów w roku) jest wydawany przez AVT-Korporacja Sp. z o.o. we współpracy z wieloma redakcjami zagranicznymi.



Wydawnictwo:
AVT-Korporacja Sp. z o.o.
03-197 Warszawa, ul. Leszczyńska 11
tel. 22 257 84 99, e-mail: avt@avt.pl

Wydawca:
Wiesław Marciniak

Adres redakcji:
03-197 Warszawa, ul. Leszczyńska 11
e-mail: redakcja@ep.com.pl, www.ep.com.pl

Redaktor Naczelny:
Damian Sosnowski

**Redaktor Programowy,
Przewodniczący Rady Programowej:**
Piotr Zbysiński

Menedżer Magazynu:
Katarzyna Gugąta

Szef Pracowni Konstrukcyjnej:
Jakub Sobański

Zespół marketingu i reklamy:

Katarzyna Gugąta, tel. 22 257 84 64
Bożena Krzykawska, tel. 22 257 84 42
Grzegorz Krzykowski, tel. 22 257 84 60

Stali współpracownicy:

Lucjan Brynda, Nikodem Czechowski, Jarosław Doliński,
Andrzej Gawryluk, Krzysztof Górski, Tomasz Jabłoński,
Henryk Kowalski, Rafał Kozik, Michał Kurzela, Przemysław
Musz, Szymon Panecki, Sławomir Skrzyński, Ryszard
Szymaniak, Adam Tatuś, Jakub Tyburski, Robert Wołgajew

Uwaga!

Kontakt z wymienionymi osobami jest możliwy via e-mail,
według schematu: imię.nazwisko@ep.com.pl

DTP i okładka:

MAD Sp. z o.o.

Redakcja strony internetowej www.ep.com.pl

MAD Sp. z o.o.

Prenumerata w Wydawnictwie AVT
www.ulubionykiosk.pl lub tel. 22 257 84 22
(godz. 10:00–14:00)
e-mail: prenumerata@avt.pl



Prenumerata w RUCH S.A.
www.prenumerata.ruch.com.pl
lub tel. 801 800 803, 22 717 59 59
e-mail: prenumerata@ruch.com.pl



Wydawnictwo
AVT-Korporacja Sp. z o.o.
należy do Izby Wydawców Prasy

Copyright AVT-Korporacja Sp. z o.o. 03-197 Warszawa, ul. Leszczyńska 11

Projekty publikowane w „Elektronice Praktycznej” mogą być wykorzystywane wyłącznie do własnych potrzeb. Korzystanie z tych projektów do innych celów, zwłaszcza do działalności zarobkowej, wymaga zgody redakcji „Elektroniki Praktycznej”. Przedruk oraz umieszczanie na stronach internetowych całości lub fragmentów publikacji zamieszczanych w „Elektronice Praktycznej” jest dozwolone wyłącznie po uzyskaniu zgody redakcji. Redakcja nie odpowiada za treść reklam i ogłoszeń zamieszczanych w „Elektronice Praktycznej”.



Ulubiony Kiosk

Pobierz bezpłatnie multimedialne dodatki do tego wydania Elektroniki Praktycznej

**Projekty, miniprojekty, materiały do
artykułów i kursów oraz wiele innych!**

*** Kupiłeś magazyn
w Ulubionym
Kiosku lub masz
prenumeratę?
Multimedialne dodatki
będą odblokowane
automatycznie!**

*** Zakupiłeś czasopismo
u zewnętrznego
dystrybutora?
Odblokuj bibliotekę
multimediów
samodzielnie.**

Szczegóły na UlubionyKiosk.pl/media