

INDEKS 332739 ISSN 1425-1701

# Świat radio 1-2/22

14,90 zł  
w tym VAT 8%



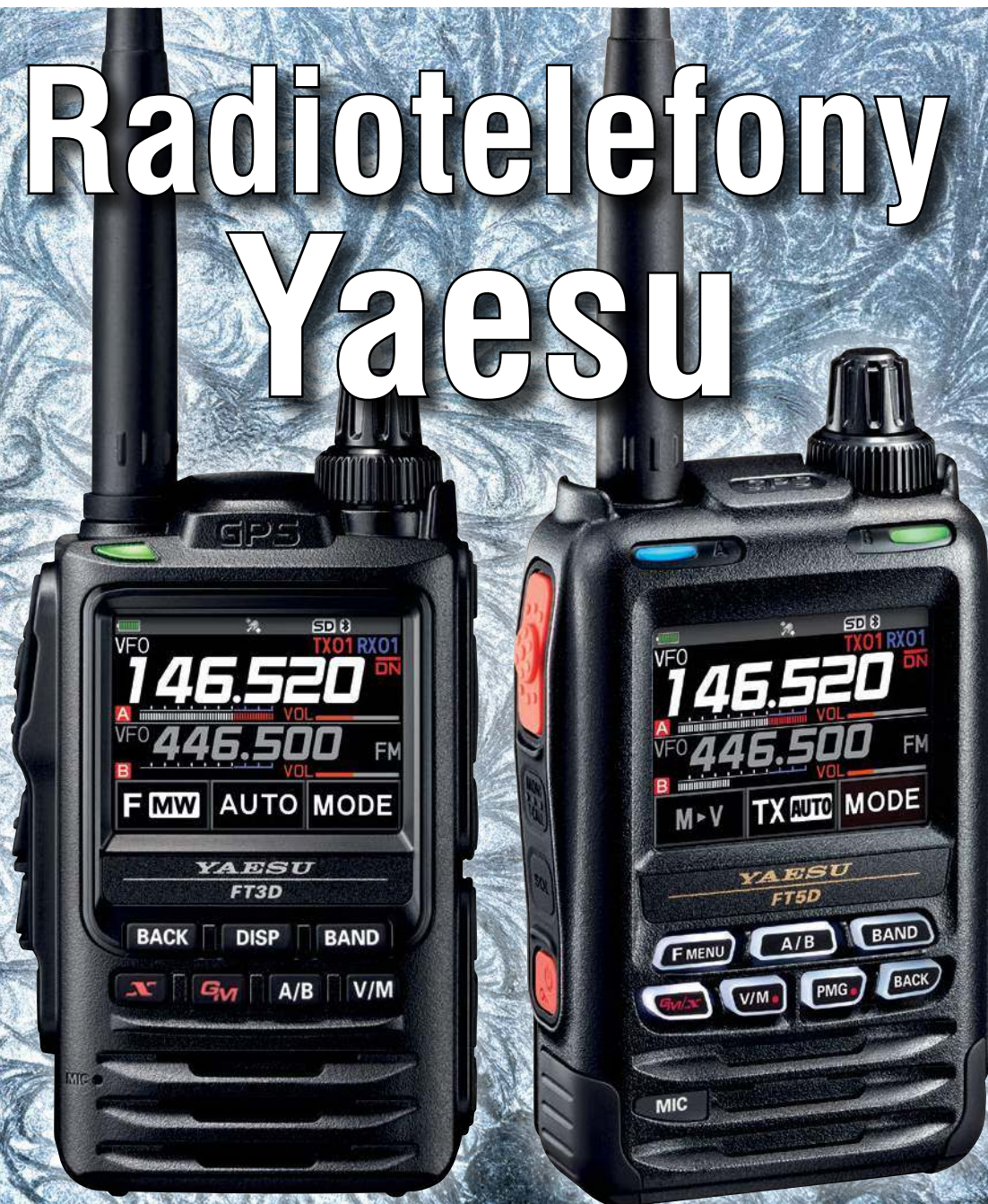
tu przejrzysz i kupisz ten numer

wewnątrz

**KRÓTKOFALOWIEC**  
POLSKI nr 1-2 (679)/2022

Magazyn wszystkich użytkowników eteru  
KRÓTKOFALARSTWO CB RADIOTECHNIKA

# Radiotelefony Yaesu



### Tecsun H-501X

Nowy odbiornik globalny umożliwiający nasłuch dalekich stacji i szerokiego pasma, w tym lotniczego, morskiego i CB



### Kamery nasobne firmy Hytera

Kamery stosowane przez policję, straż miejską, ratownictwo medyczne czy służby ochrony



### ICOM IP503H Lite

Nowy radiotelefon z trybem pełnego duplexu, wykorzystujący sieci telefonii komórkowej

## Bezpośrednia komunikacja przez sieci LTE i 3G



- Natychmiastowe połączenia PTT
- Krajowy zasięg w sieciach LTE(4G) i 3G\*
- Mów i słuchaj jednocześnie dzięki funkcji TalkListen
- Połączenia indywidualne i grupowe
- IP67 – kompaktowa i wytrzymała obudowa
- Wbudowany Bluetooth®

**Talk Listen**  
Simultaneous

# ZWIĘKSZ SWOJE MOŻLIWOŚCI PRZEDSTAWIAMY NOWĄ SERIĘ PRODUKTÓW HYTERA DMR Z SERII H

Hytera



HP605



HP685



HP705



HP785

HM785



HR1065



Autoryzowany  
przedstawiciel



[www.rtcom.pl](http://www.rtcom.pl)


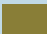
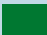









Artykuł z okładki – str. 21

## Yaesu FT3DE

Ręczna radiostacja FT3DE łączy w sobie możliwości transmisji analogowej FM i cyfrowej C4FM (wraz z transmisją danych), a także APRS, tryb WIRES-X i pracę w 2. wersji systemu C4FM w pasmach amatorskich 2 m i 70 cm. Zawiera kolorowy ekran dotykowy wraz ze standardowym złączem Bluetooth..



## S P I S T R E Ś C I

	<b>AKTUALNOŚCI</b>	6
	Zawody	10
	<b>PREZENTACJA</b>	
	Kamery nasobne firmy Hytera	14
	Tecsun H-501X	16
	ICOM IP503H Lite	21
	<b>TEST</b>	
	Yaesu FT3D	18
	<b>WYWIAD</b>	
	Przyszłość produktu RaMaLoop	22
	<b>DYPLOMY</b>	
	Dyplomy wydawane przez PZK	25
	<b>ŚWIAT KF/UKF</b>	
	Zawody krótkofalarskie	26
	<b>ANTENY</b>	
	Antena typu Zeppelin	38
	<b>ŁĄCZNOŚĆ</b>	
	Transmisja obrazów w D-STAR	36
	<b>HOBBY</b>	
	Prosty minitransceiver DSB/80 m	40
	Wzmacniacz mocy UT2FW	43
	<b>RADIO RETRO</b>	
	Odbiornik Realistic DX160	46
	Historyczna łączność lotnicza	49
	<b>DIGEST</b>	
	Układy nadawczo-odbiorcze (4)	50
	<b>FORUM CZYTELNIKÓW</b>	
	Porady	54
	Listy	58
	● <b>KALENDARZ ZAWODÓW KRÓTKOFALARSKICH 2022</b>	34
	● <b>SPIS TREŚCI ROCZNIKA 2021</b>	61
	● <b>RYNEK I GIEŁDA</b>	62

wewnątrz:



**KRÓTKOFALOWIEC  
POLSKI**

1/2022

### Wydawca miesięcznika „Świat Radio”

AVT-Korporacja Sp. z o.o.  
ul. Leszczynowa 11, 03-197 Warszawa  
tel. 22 257 84 99  
faks 22 257 84 00  
e-mail: avt@avt.pl  
www.avt.pl

**Dyrektor Wydawnictwa:**  
Wiesław Marciniak

**Adres redakcji:**  
ul. Leszczynowa 11, 03-197 Warszawa  
tel. 22 257 84 30  
www.swiatradio.pl  
e-mail: redakcja@swiatradio.com.pl

**Redaktor naczelny:** Andrzej Janeczek,  
e-mail: sp5aht@swiatradio.com.pl  
tel. 22 257 84 30

**Stali współpracownicy:**  
Armand Budzianowski SP3QFE  
Krzysztof Dąbrowski OE1KDA  
Adam Grzenia SQ9S  
Tadeusz Raczek SP7HT  
Ryszard Reich SP4BBU  
Andrzej Sadowski SP6ECA  
Miroslaw Sadowski SP5GNI  
Piotr Skrzypczak SP2JMR  
Waldemar Sznajder 3Z6AEF

**Opracowanie graficzne,  
redakcja techniczna i skład:**  
Maria Drozdek

**Internetowy Świat Radiooperatora:**  
Wojciech Chabinka SP5CHW  
e-mail: chabinka@swiatradio.pl

**Dział Reklamy:** Grzegorz Krzykowski,  
tel. 22 257 84 60  
e-mail: grzegorz@swiatradio.pl

**Prenumerata:**  
tel. 22 257 84 22 (godz. 10.00–14.00)  
e-mail: prenumerata@avt.pl

„Świat Radio” jest wyłącznym  
reprezentantem Polski w sieci  
czasopism organizacji  
członkowskich IARU



Wydawnictwo  
AVT należy  
do Izby  
Wydawców  
Prasy



Miesięcznik  
wyróżniony  
Odznaką  
Honorową  
PZK



Artykułów niezamówionych nie zwracamy.  
Zastrzegamy sobie prawo do skracania i adiacji  
nadesłanych artykułów. Za treść reklam i ogłoszeń  
nie ponosimy odpowiedzialności. Opisy urządzeń  
i układów elektronicznych oraz ich usprawnień  
zamieszczone w ŚR mogą być wykorzystane wyłącznie  
do własnych potrzeb. Wykorzystywanie ich do innych  
celów, zwłaszcza do działalności zarobkowej, wymaga  
zgody autora opisu.

W numerze

Str. 16

## Tecsun H-501X

Na rynku pojawił się nowy odbiornik globalny Tecsun H-501X, umożliwiający odbiór dalekich stacji różnymi emisjami (AM, FM, SSB, CW), zapewniający także nastuch pasma lotniczego, odczytywania komunikatów dla żeglarzy czy odsłuchu CB-radia oraz krótkofalarskich stacji amatorskich.



Str. 40

## Prosty minitransceiver DSB/80 m

Budowa urządzeń jednowęzgowych wymaga pewnego doświadczenia. Początkującym radioamatorom proponujemy wykonanie najpierw transceivera DSB/QRP, np. na bazie AVT 174, który jest prostszy w uruchomieniu niż SSB, a zastosowany układ UL1242 (TBA120S) wciąż dostępny na rynku.

Str. 46

## Odbiornik Realistic DX160

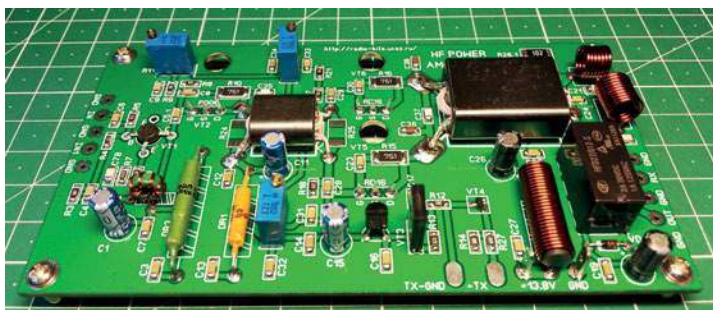


Realistic DX160 jest odbiornikiem krótkofalowym dla początkujących użytkowników SWL, obejmującym zakres częstotliwości od 150 kHz do 30 MHz w pięciu podzakresach. Jest w całości na półprzewodnikach i był produkowany dla Tandy w Japonii w latach 1975–1980.

Str. 43

## Wzmacniacz mocy UT2FW

Opisany wzmacniacz mocy na fale krótkie jest przystosowany do transceiverów QRP w celu zwiększenia mocy maksymalnie do 50 W. Konstrukcja jest oparta na opracowaniu UT2FW, a kit urządzenia przygotowany przez UR3IQH, łącznie z filtrem LPF, jest dostępny w sieci.



Od przeszło ćwierć wieku propagujemy wybrane aspekty radiokomunikacji amatorskiej, wspierając tym samym rozwój krótkofalarstwa w Polsce.

## Wspieramy krótkofalarstwo

Pomimo lawinowego rozwoju nowoczesnych technik łączności, w tym Internetu i telefonii komórkowej, zainteresowanie radiokomunikacją amatorską (krótkofalarstwem) nie maleje. Hobby to polega głównie na nawiązywaniu dwustronnych łączności radiowych na wydzielonych pasmach radiowych między krótkofalowcami za pomocą radiostacji. Od przeszło ćwierć wieku propagujemy wybrane aspekty radiokomunikacji amatorskiej, wspierając tym samym rozwój krótkofalarstwa w Polsce.

Na początku, na naszych łamach był zamieszczany między innymi Korespondencyjny Kurs Krótkofalarski, który był pomysłem jako pomoc dla wielu Czytelników w zdobyciu upragnionej licencji, umożliwiającej później legalne nawiązanie łączności na pasmach amatorskich. Wciąż docierają do redakcji pytania, szczególnie od młodzieży szkolnej, jak zostać krótkofalowcem.

Kiedyś wystarczyło skierować zainteresowaną osobę do klubu radiowego w pobliżu miejsca zamieszkania. To tam, pod okiem doświadczonego radiooperatora, można przeprowadzić pierwsze w życiu łączności – jeszcze zanim zdobędzie się indywidualną licencję. Często odbywały się w klubach szkolenia przygotowawcze do egzaminów. Po uzyskaniu licencji można było liczyć na pomoc kolegów w szybkim wyjściu w eter.

Ostatnio, szczególnie w czasie pandemii, zmalała liczba aktywnych klubów, a większe spotkania krótkofalarskie zostały odwołane lub odbywają się w trybach zdalnych.

Sytuacja ta nie sprzyja pozyskiwaniu młodzieży do uprawiania tego ciekawego hobby.

Między innymi z tego względu wznowiliśmy artykuły dla mniej zaawansowanych radioamatorów z cyklu „Licencja i co dalej”. Wewnątrz jest artykuł o zawodach krótkofalarskich jako porady operatorskie przeznaczone głównie dla początkujących krótkofalowców.

Z uwagi na zmianę cyklu czasopisma na dwumiesięcznik zlikwidowaliśmy dział Wiadomości DX-owe dla krótkofalowców oraz ograniczyliśmy dział Zawody, eliminując publikację regulaminów zawodów (uaktualnione są dostępne w sieci).

Nadal będziemy sukcesywnie zamieszczać artykuły (testy, prezentacje) ułatwiające wybór wyposażenia fabrycznego, jak i opisy wykonania urządzeń we własnym zakresie. W tym numerze zamieszczamy test dostępnego dwupasmowego radiotelefonu Yaesu FT3DE, a informacja o jego następcy (FT5DE) jest w dziale Aktualności. W dziale prezentacja jest opis ciekawego odbiornika Tecsun H-501X, umożliwiającego odsłuch CB-radia oraz krótkofalarskich stacji amatorskich CW/SSB. Dla pasjonatów majsterkowania, w dziale Hobby, jest opis bardzo prostego minitransceivera DSB

oraz wzmacniacza mocy KE, a także kolejne propozycje układów radiowych do samodzielnego wykonania w dziale Digest.

Przyjemnej lektury!

Wszystkiego najlepszego w nowym roku!

Andrzej Janeczek

Prenumerata  
naprawdę warto



ICOM IC-M510E

## Morski radiotelefon VHF



ICOM wprowadził na rynek nowy morski radiotelefon VHF – model IC-M510E. Jest to stacjonarne radio morskie klasy D DSC, które oprócz integracji z siecią WLAN oferuje funkcje dotychczas nieznanne w tego typu urządzeniach: połączony ze smartfonem może przejąć kontrolę nad radiotelefonem i służyć jako bezprzewodowy mikrofon lub zdalny kontroler czy interkom. Urządzenie ma smukłą obudowę, łatwą do zainstalowania i nadaje się do montażu na panelu. IC-M510E pracuje w zakresie częstotliwości 156–163 MHz z mocą 25 W i zawiera między innymi aktywną redukcję szumów, zintegrowany odbiornik GNSS z anteną i czytelny kolorowy wyświetlacz TFT LCD.

Dodatkowy moduł bezprzewodowy CT-M500 umożliwia podłączenie urządzeń zgodnych ze standardem NMEA 2000™ oraz rogu mgłowego i rozgłośni pokładowej. Połączenie CT-M500 i IC-M510E przez WLAN pozwala na umieszczenie modułu złącza w miejscu optymalnym z punktu widzenia połączenia z innymi urządzeniami przez interfejs NMEA. Bezpłatna aplikacja RS-M500 (dla systemów iOS™/Android™) umożliwia zdalne sterowanie IC-M510E przez sieć WLAN. Maksymalnie trzy urządzenia mogą być używane jako mikrofon bezprzewodowy lub pilot zdalnego sterowania w zastępstwie COMMANDMIC™. Dostępna jest

również funkcja interkomu między urządzeniami a radiem.

Ponadto urządzenie ma zintegrowany odbiornik GNSS (do wyboru korzystanie z odbiornika wewnętrznego lub z opcjonalnej anteny GNSS UX-241) i scrambler głosowy z opcjonalnym UT-112A

Wbudowany odbiornik AIS (jest to zależne od wersji radiostacji) lub połączenie z dodatkowym odbiornikiem dostarczającym komunikaty przez interfejs NMEA pozwalają na wyświetlanie w czasie rzeczywistym informacji o ruchu statków (AIS).

Szeroki wyświetlacz z prawie 180-stopniowym kątem widzenia prezentuje znaki o wysokiej rozdzielczości oraz ikony funkcji radia. Ekran trybu nocnego zapewnia dobrą czytelność w warunkach słabego oświetlenia.

Wbudowany głośnik zapewnia doskonałą jakość i czystość dźwięku przy szerokim paśmie przenoszenia. Jest on wyposażony w funkcję strząsania wody AquaQuake™ zapobiegającą pogorszeniu jakości dźwięku po zamoczeniu.

Radiostacja spełnia wymogi normy wodoodporności IP68 (musi wytrzymać zanurzenie w wodzie na głębokość 1 m przez 60 min).

Na tylnej ścianie obudowy znajduje się opcjonalne gniazdo do podłączenia (dostarczanego standardowo) mikrofono-głośnika HM-205RB.

[www.icomeurope.com]

YAESU FT5DE

## Dwuzakresowy cyfrowy radiotelefon ręczny

Na rynku ukazał się nowy produkt YAESU – dwuzakresowy cyfrowy radiotelefon FT5DE o mocy wyjściowej RF 5 W i mocy dźwięku 1 W. Odbiornik pokrywa szerokie pasmo z ciągłym odbiorem od 0,5 MHz do 999,99 MHz (pasmo A) i 108 MHz–580 MHz (pasmo B). Radiotelefon ma możliwość pracy na dwóch VFO jednocześnie (V+V, U+U, V+U, U+V). Producent wyposażył urządzenie w wytrzymałą i odporną na wstrząsy konstrukcję ze stopniem wodoodporności IPX7. Trzy klawisze panelu dotykowego i siedem klawiszy operacyjnych pod wyświetlaczem zapewniają intuicyjną obsługę. Funkcja TOUCH & GO zapewnia komunikację na często używanej częstotliwości. Dzięki PMG częstotliwość na wyświetlaczu jest rejestrowana w grupie pamięci podstawowej. Z kolei Band Scope monitoruje w czasie rzeczywistym do 79 wyświetlanych kanałów, które są wyśrodkowane

wokół bieżącej częstotliwości VFO. Środkową częstotliwość można dostroić za pomocą pokrętki lub dotykając i przesuwając częstotliwość wyświetlanego paska kanału. W FT5DE dostępne są także, popularne już na rynku, funkcje komunikacji cyfrowej C4FM, takie jak: automatyczny wybór trybu (AMS), obsługa cyfrowego identyfikatora grupy (DG-ID) oraz funkcja inteligentnej nawigacji. FT5DR obsługuje również funkcję przenośnego węzła cyfrowego WiRES-X, który

można łatwo skonfigurować za pomocą FT5DE, laptopa podłączonego do Internetu i opcjonalnego zestawu okablowania SCU-39.

Ponadto FT5DE ma VOX i 66-kanałowy odbiornik GPS o wysokiej czułości oraz zapewnia bezprzewodową obsługę bez użycia rąk przy użyciu opcjonalnego zestawu słuchawkowego Bluetooth® (SSM-BT10). Jest wyposażo-

ny w modem danych APRS 1200/9600 bps, akumulator Li-Ion o dużej pojemności 2200 mAh w standardzie, funkcję nagrywania głosu. Przydatny jest też jednoczesny odbiór transmisji AM/FM z monitorowaniem dwóch kanałów częstotliwości, gniazdo kart Micro SD do 32 GB oraz regulacja mocy wyjściowej już od 300 mW)

Wybrane parametry FT5DE:

- zakres częstotliwości TX: 144–146 MHz, 430–440 MHz
- zakres częstotliwości RX: 0,5–580 MHz
- odstęp sąsiedniokanałowy: 5, 6,25, 8,33, 9, 10, 12,5, 15, 20, 25, 50, 100 kHz
- typ emisji: F1D, F2D, F3E, F7W
- moc wyjściowa TX: 5W / 13,8 V DC lub SBR-14Li (LOW3: 2,5 W / LOW2: 1,0 W / LOW1: 0,3 W)
- typ modulacji: F1D, F2D, F3E; F7W: 4FSK (C4FM)
- moc audio: 1000 mW / 8 Ω
- napięcie zasilania: 7,2 V DC (minus na masie, SBR-14Li), 10,5 – 16 V DC (minus na masie, EXT DC JACK)
- wymiary: 62×100×34 mm
- waga: 282 g

[www.conspark.com.pl]

# Aktualności

CLR446

## Nowe radiotelefony Motorola CLR446

Motorola Solutions wprowadziła na polski rynek nowy model radiotelefonu CLR446, kierowany do odbiorców biznesowych poszukujących sprawnej komunikacji pomiędzy pracownikami w firmie. Urządzenia korzystają z tzw. pasma PMR446, co znaczy, że do ich obsługi w Unii Europejskiej nie są wymagane zezwolenia. Nowe radiotelefony sprawdzają się m.in. w biurach, hotelach, sklepach, restauracjach, placówkach edukacyjnych i przedsiębiorstwach produkcyjnych. Do działania nie wymagają dodatkowej infrastruktury ani opłat abonamentowych.

Radiotelefon CLR446 wyróżnia się niewielkimi rozmiarami (107×51×23 mm), dużym przyciskiem nadawania oraz wbudowanym głośnikiem, który zapewnia dobrą słyszalność przychodzących wiadomości. Transmisja charakteryzuje się bardzo czystym dźwiękiem, pozbawionym tradycyjnych trzasków i zakłóceń.

Urządzenie jest wyposażone w 8-kolorową diodę sygnalizującą określone statusy pracy jak np. nadawanie, odbiór oraz stan akumulatora. Radiotelefon za pomocą komunikatów głosowych, dostępnych także w języku polskim, informuje też o określonych statusach, w tym o kondycji akumulatora, skanowaniu kanałów oraz wybranym trybie pracy. CLR446 obsługuje 16 kanałów i 219 kodów prywatności, eliminując możliwość wystąpienia zakłóceń i interferencji

z innymi użytkownikami oraz zapewnia większą elastyczność przy tworzeniu np. grup użytkowników.

Akumulator o dużej pojemności sprawia, że radiotelefon CLR446 zapewnia czas pracy do 18 godzin (w tzw. trybie 5/5/90, oznaczającym 5% czasu na nadawanie, 5% na odbiór i 90% na tryb czuwania). Dzięki temu podczas dnia pracy nie ma konieczności ładowania radiotelefonu lub wymiany akumulatora.

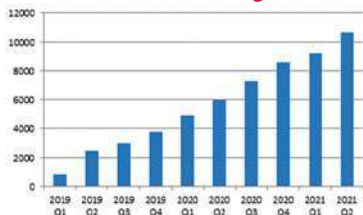
Przystosowanie do pracy w biznesowych warunkach przełożyło się na kształt urządzenia, ergonomię przycisków oraz wytrzymałość obudowy urządzenia. Radiotelefon CLR posiada klasę szczelności IP52. Został również przetestowany pod kątem zgodności z normą Military Standard 810 H, potwierdzającą m.in. odporność na drgania, wstrząsy i temperatury. Do ładowania radiotelefonu CLR446 służą ładowarki jednostanowiskowe oraz – w przypadku dużych zespołów – ładowarki 12-stanowiskowe.

Podstawowy zestaw dostępny w sprzedaży zawiera radiotelefon, akumulator litowo-jonowy, ładowarkę jednostanowiskową oraz uchwyt/zaczep do pasa. Do radiotelefonu można opcjonalnie podłączyć akcesoria audio, jak zestawy słuchawkowe, zapewniające dyskrecję i jeszcze większą wygodę komunikacji. Oprócz gamy akcesoriów audio dostępny jest także przewód do programowania, bowiem za pośrednictwem komputerowej aplikacji można zwiększać możliwości urządzenia i dostosowywać je do bardziej wymagających oczekiwań, w tym personalizować komunikaty głosowe.

[www.aksel.com.pl]

ICOM IC-SAT100/M

## Ponad 10 tys. radiotelefonów ICOM w systemie Iridium



Istniejący od lat 90. ubiegłego stulecia satelitarny system Iridium umożliwia korzystanie z telefonii satelitarnej praktycznie na całym świecie. Cennym uzupełnieniem stała się wprowadzona w lipcu 2019 r. łączność radiowa w klasycznym stylu za pomocą radiotelefonów satelitarnych ICOM IC-SAT100/M wyposażonych w przycisk nadawania

PTT, system Bluetooth i odbiornik GPS. Te dwa rodzaje wytrzymałych, wodoodpornych urządzeń (ręczne/mobilne) są od ponad 2 lat wdrażane przez ONZ i wiele lokalnych jednostek rządowych na całym świecie. Według stanu na lipiec 2021 r. ICOM dostarczył w sumie ponad 10 000 sztuk takich urządzeń.

[www.icomeurope.com]



## 1 Gb/s – rekord szybkości 5G w Polsce

W październiku ubiegłego roku dzięki współpracy operatora sieci Plus i firmy Ericsson osiągnięty został rekord prędkości pierwszej komercyjnej sieci 5G w Polsce – 1 Gb/s. Rekordowy wynik jest efektem agregacji 5G z LTE w oparciu o wiodące rozwiązanie 5G Ericsson Radio System.

Operator sieci Plus wdraża 5G w dużym stopniu w oparciu na produkowanych w Polsce technologiach radiowych firmy Ericsson. **W Piotrkowie Trybunalskim sieć 5G Plusa pracująca na częstotliwości 2600 MHz TDD została dodatkowo poszerzona o częstotliwości LTE 1800 MHz i 2100 MHz. Dzięki agregacji częstotliwości, w trakcie pomiarów w optymalnych warunkach radiowych, została przekroczona szybkość 1 Gb/s w sieci komercyjnej.**

Nowy rekord prędkości odpowiada na rosnące oczekiwania użytkowników Internetu mobilnego w zakresie jego szybkości, małych opóźnień oraz jakości. Toruje drogę kolejnym innowacjom. Dzięki pomysłnemu wdrożeniu rozwiązań umożliwiających agregację nośnych mieszkańcy Piotrkowa Trybunalskiego mogą już teraz cieszyć się najszybszym transferem danych w sieci 5G Plusa, który w tym mieście może znacznie przekraczać 600 Mb/s w przypadku pobierania danych.

Dla zwiększenia zasięgu i przepustowości łączy konieczne jest przydzielenie pasma częstotliwości 3,4 GHz – 3,8 GHz (zwanego również pasmem C). Komisja Europejska oczekuje, że do 2025 r. kraje członkowskie będą posiadać szerokie pokrycie siecią 5G. Szybkie wdrożenie nowej technologii jest również życzeniem większości Polaków.

Wdrożenie 5G niesie za sobą olbrzymi potencjał dla przedsiębiorców z wielu sektorów, ale wymaga również odpowiedniego przygotowania. W Łódzkiej Specjalnej Strefie Ekonomicznej powstał 5G LAB. To pierwsza wewnętrzna sieć 5G w częstotliwości pasma C w Polsce, gdzie przedsiębiorcy mogą testować swoje innowacje wykorzystujące łączność 5G.

W projekt 5G LAB zaangażowani są inżynierowie z centrum R&D firmy Ericsson, którzy pomagają start-upom w rozwoju nowych produktów i usług, testowanych w ramach akceleratora ŁSSE. Polskie centrum R&D zatrudnia w Krakowie i Łodzi ponad 1700 osób i jest drugim największym tego typu ośrodkiem firmy Ericsson w Europie po macierzystej placówce w Szwecji.

[www.ericsson.com]

## Wieloportowe midspany

Obecnie punkty dostępowe Wi-Fi 6 i stacje small cell sieci 5G mogą być instalowane tylko w miejscach z dostępem do zasilania sieciowego oraz tam, gdzie wykorzystywany jest switch z funkcją przesyłania równocześnie danych i zasilania. **Firma Microchip opracowała bardziej elastyczną i tańszą alternatywę w postaci pierwszego na rynku wieloportowego midspana Power over Ethernet (PoE) o szybkości transmisji 10 Gbps, umożliwiającego obsługę dowolnego switcha gigabitowego bez konieczności konfigurowania sieci i związanych z tym przestoju.** Pozwala on znacznie uprościć wdrażanie punktów dostępowych oraz piko- i femtomórek 5G wszędzie tam, gdzie są potrzebne, niezależnie od obecności zasilania sieciowego.

Wielogigabitowe switche PoE o mocy wyjściowej wystarczającej do zasilania urządzeń Wi-Fi 6 i infrastruktury sieci 5G są drogie i nie zostały powszechnie zaadaptowane. Znacznie bardziej opłacalnym sposobem dostarczania mocy do tych szybkich urządzeń sieciowych jest zainstalowanie jednego z nowych wieloportowych, multigigabitowych midspanów między nimi i z dowolnym standardowym switchem multigigabitowym. Nowe midspany występują w konfiguracjach 6-, 12- i 24-portowych. Umożliwiają dostarczenie do obciążenia do 60 W mocy na port, zgodnie z 802.3bt PoE, a pod względem szybkości transmisji są zgodne ze specyfikacją IEEE 802.11ax dla urządzeń Wi-Fi 6.

[www.microchip.com]

## I N F O

**Czytnik UHF RFID**

Pepperl+Fuchs rozszerza ofertę urządzeń identyfikacyjnych, wprowadzając na rynek czytnik UHF RFID o symbolu IUT-F190-B40 UHF, wyposażony w interfejs przemysłowej sieci Ethernet i REST API. Korzystając z tych technologii interfejsów, IUT-F190-B40, przeznaczony do pracy w aplikacjach średniego zasięgu, może być szybko i łatwo integrowany z systemami OT i IT. Czyni go to atrakcyjnym rozwiązaniem do systemów kontroli i monitorowania produkcji, śledzenia oraz innych aplikacji Industry 4.0 w automatyzacji fabryk.

IUT-F190-B40 oferuje te same kluczowe zalety co inne urządzenia z rodziny F190; wytrzymała odlewana obudowa o stopniu ochrony IP67 i szeroki zakres temperatury pracy sprawiają, że nadaje się on do zastosowań w szczególnie wymagających środowiskach przemysłowych. Charakteryzuje się dużym zasięgiem (do 6 m) i dużą prędkością identyfikacji oraz umożliwia równoczesny odczyt wielu tagów. **Przy efektywnej mocy promieniowania (ERP) równej 1000 mW i wymiarach obudowy wynoszących jedynie 114×112×63 mm, IUT-F190-B40 jest jedną z najlepszych głowic tej klasy, spośród dostępnych obecnie na rynku.**

Podczas gdy inne głowice odczytu/zapisu RFID firmy Pepperl+Fuchs były obsługiwane w aplikacjach PLC głównie za pośrednictwem bloków funkcyjnych i jednostki ewaluacyjnej IDENTControl, model IUT-F190-B40 można łatwo zintegrować z systemami IT za pomocą REST API. Ponadto, do parametryzacji i rozruchu można wykorzystać wbudowany interfejs sieciowy.

Dwa zintegrowane wejścia w IUT-F190-B40 mogą być wykorzystane na przykład do podłączenia barier świetlnych bez dodatkowych komponentów I/O w celu rozpoczęcia i zakończenia procesu odczytu lub do wykrywania kierunku przejścia. Lampka sygnalizacyjna podłączona do wyjścia może być wykorzystana do informowania o gotowości do pracy lub pomyślnym odczycie.

[www.fairviewmicrovae.com]

**Bezprzewodowy koncentrator danych**

ICP DAS wprowadza do sprzedaży bezprzewodowy koncentrator danych Modbus o symbolu MDC-211-WF, wyposażony w interfejsy przewodowe Ethernet, RS-232 i RS-485 oraz moduł Wi-Fi. Odczytuje on dane z podłączonych urządzeń Modbus RTU, zgodnie z tabelą poleceń zdefiniowaną przez użytkownika oraz koncentruje je w jednym urządzeniu. Równocześnie umożliwia zdalny dostęp do danych z sieci Ethernet poprzez kabel lub połączenie bezprzewodowe.

**MDC-211-WF centralizuje zarządzanie danymi Modbus, ułatwiając ustanowienie stabilnego, zdalnego systemu monitorowania. Ponadto zmniejsza obciążenie sieci Ethernet i zwiększa wydajność systemu.** Doskonale sprawdza się we współpracy z systemami nadzoru i akwizycji danych (SCADA). Ważniejsze cechy:

- zgodność ze standardami IEEE 802.11 a/b/g/n
- dostępny tryb infrastruktury i Limit-AP
- obsługa szyfrowania WPA-PSK i WPA2-PSK
- interfejsy Ethernet, RS-232/485 i Wi-Fi
- zdalna obsługa przez przeglądarkę WWW
- obsługa protokołu Modbus TCP/RTU

[www.icpdas-usa.com]

**Tranzystory w.cz. LDMOS**

Oferta STMicroelectronics powiększyła się o trzy nowe serie tranzystorów w.cz. LDMOS: IDCH, IDDE i IDEV, obejmujące tranzystory o małej rezystancji termicznej, krótkim kanale, dużym napięciu przebicia i małych stratach. Mogą one znaleźć wiele zastosowań w przemyśle, komunikacji, awionice, aparaturze medycznej itp. Nowa oferta obejmuje 30 typów tranzystorów, dostępnych w cenie od 15 do 100 USD.

**TECSUN PL-330****Odbiornik globalny**

TECSUN PL-330 to kolejny odbiornik globalny tej firmy, który zawiera zakres fal długich, średnich, krótkich oraz UKF – emisje SSB, AM i FM. Jest to doskonały sprzęt dla miłośników odbioru stacji broadcastingowych (rozgłośni radiowych) z całego świata na falach krótkich, średnich i długich.

Zapewnia możliwość odbioru UKF FM w szerokim zakresie 64–108 MHz oraz krótkofalowych pasm amatorskich (160–10 m SSB/CW), a także CB-Radia (AM).

Konstrukcja zawiera układ serii si4734 Silicon Labs z wykorzystaniem najnowszej techniki DSP (Digital Singal Processing). Dzięki układowi DSP dostępne są teraz przełączane filtry zawężające pasmo odsłuchu o szerokości 4, 3, 2, 2, 1, 2 i 0,5 kHz dla mod. SSB, co pozwala lepiej wyeliminować zakłócenia i interferencje pomiędzy sąsiadującymi stacjami, a także zawęzić pasmo odbioru CW do 500 Hz.



Dla odbioru emisji AM (światowe rozgłośnie radiowe) dostępne są filtry o szerokości 9, 3,5 i 2,5 kHz dla pasm LW i MW (zakresów fal długich i średnich) oraz filtry o szerokości 2,5, 3,5 i 5 kHz dla pasm SW (fal krótkich).

Odbiornik zawiera system wyszukiwania stacji ETM oraz skanowania ATS. Na uwagę zasługuje wielofunkcyjny wyświetlacz LCD z odczytem częstotliwości, siłą sygnału, zegarem, funkcja automatycznego wyłączania po zadanym czasie, rozbudowana numeryczna klawiatura, 650 definiowalnych pamięci, z czego 100 dla FM / fale długie, 150 dla fal średnich i 300 dla fal krótkich, blokada przycisków, wbudowana ładowarka wewnętrznych akumulatorów z portem USB i możliwością podłączenia i ładowania z komputera.

Wybrane dane techniczne odbiornika:

- zakres odbieranych częstotliwości: FM: 64–108 MHz (stereo); MW: 522–1620 kHz (wybór kroku 9 kHz lub 10 kHz); LW: 153–513 kHz; SW: 1711–29 999 kHz
- wybór szerokości odbieranego sygnału FM / SW / AM
- liczba komórek pamięci: 850
- wbudowany układ ładowania akumulatora wewnętrznego (złącze micro USB)
- zasilanie: wewnętrzny wymienny akumulator litowo-jonowy BL-5C lub zasilacz USB 5 V/≥250 mA (niedolączony)
- wymiary: 139×85×26 mm
- waga: 210 g (bez baterii)

[www.konektor5000.pl]

**AnyTone AT-779UV****Małe mobilne radio VHF/UHF**

AnyTone AT-779UV to niewielkich wymiarów mobilny dwuzakresowy radiotelefon, który w wersji eksportowej ma rozszerzony zakresy pracy VHF i UHF ze 199 kanałami: 136–174 MHz i 400–490 MHz. Charakteryzuje się dużą mocą nadawania do 20 W (VHF 5/15/20 W, UHF 5/15/18 W) i kolorowym czytelnym wyświetlaczem 1,44" ciekłokrystalicznym (LCD) i wielofunkcyjnym mikrofonem z klawiaturą numeryczną. Ultrakompaktowa obudowa (124×101×36 mm) jest prosta w montażu.

Urządzenie zapewnia pracę na 500 kanałach z odstępem 12,5/20/25 kHz. Przejście może odbywać się w trybie kanałowym oraz w trybie VFO.

Skanowanie odbywa się po zaprogramowanych kanałach / częstotliwości (w trybie VFO 136–174/400–490 MHz), co jest przydatne także dla nasłuchowców. Radiotelefon jest wyposażony w kody prywatności CTCSS/DCS oraz obsługę DTMF.

Parametry Anytone AT-779UV:

- częstotliwość pracy: 136–174 MHz VHF, 400–490 MHz UHF (wersja EXPORT)
- krok częstotliwości: 2,5/5/6,25/10/12,5/15/20/25/30/50 kHz
- modulacja: FM/WFM
- moc nadajnika: 5/10/18–20 W
- liczba kanałów pamięci: 500
- odstęp międzykanałowy: 12,5/20/25 kHz
- kroki częstotliwości: 2,5/5/6,25/10/12,5/20/25/30/50 kHz
- częstotliwości tonów: 1000/1450/1750/2100 Hz
- napięcie zasilania: 13,8 V DC
- wymiary zewnętrzne: 124×101×36 mm
- waga: około 500 g

[www.konektor5000.pl]



Midland 88

## Samochodowe radio CB



Midland 88 to nowo wprowadzany na rynek multistandardowe, samochodowe radio CB (40 kanałów AM i FM) o kilku wyjątkowych cechach, jak niezwykle płytka obudowa 7 cm głębokości czy regulowane w dwóch płaszczyznach mocowanie do szyby zaopatrzone w solidnej średnicy przysawkę. Dzięki temu znika problem znalezienia miejsca na radio w samochodzie. W ciężarówkach można zamontować Midlanda 88 w jeden z wielu otworów DIN – idealnie tam pasuje i oferuje własną półkieszeń w zestawie.

Wyświetlacz, jako że radio może pracować na przedniej szybie, ma jasne podświetlenie i kontrast oraz regulację intensywności, co zapewnia czytelność w każdej sytuacji.

Rozbudowane menu, automatyczna blokada szumów i mnogość dodatkowych funkcji dają szansę znalezienia optymalnych ustawień w każdym, nawet najtrudniejszym elektromagnetycznie środowisku. Możliwość głosowego uruchamiania nadawania (VOX) to ukłon w stronę podróżujących przez Niemcy, gdzie takie rozwiązanie jest obowiązkowe.

Multifunkcyjne radio CB Midland 88 z głośnikiem wbudowanym w przedni panel ma wiele przydatnych funkcji (VOX, RF Gain, Dual Watch, filtry NB i HIC, Roger Beep). Urządzenie jest wyposażone w cyfrową i automatyczną blokadę szumów z możliwością regulacji, dyskretną antenę wyglądem przypominającą antenę FM) oraz mocną podstawę magnetyczną.

Najważniejsze parametry radia:

- częstotliwość pracy: 26,565–27,405 MHz (40 kanałów)
- modulacja: AM/FM
- czułość: 12 uV przy 20 dB SINAD
- selektywność: 60 dB
- moc nadajnika: 4 W
- impedancja wyjściowa: 50 Ω
- zasilanie: DC 12,6 V lub 24 V ± 10%
- wymiary zewnętrzne: 188×77×57 mm
- waga: około 1 kg

[www.alan.pl]

Yaesu FTM-6000E

## Radiotelefon samochodowy

Na rynku pojawił się nowy dwupasmowy mobilny radiotelefon FM 144/430 MHz o mocy nadajnika 50 W. Yaesu FTM-6000E ma odłączany panel, mikrofon z pełną klawiaturą DTMF i ma możliwość podłączenia opcjonalnego modułu Bluetooth. Radiotelefon ma szerokopasmowo pracujący odbiornik w zakresie 108–999,995 MHz, dzięki temu zapewnia odbiór m.in. pasma lotniczego VHF oraz zakresów pasm „profesjonalnych” VHF i UHF.

Nowa funkcja pomijania pasma umożliwia pomijanie nieużywanych pasm, podczas gdy zarejestrowane komórki pamięci mogą być przywoływane, nawet jeśli częstotliwość znajduje się w pomijanym paśmie.

Dużym ułatwieniem obsługi kanałami pamięci jest funkcja PMG, która zapewnia grupowanie 5 kanałów w zakresach (VHF/AIR/UHF itd.).

W zestawie funkcjonalny mikrofon z klawiaturą DTMF.

Opcjonalnie do tego modelu dostępny jest moduł Bluetooth – BU4. Umożliwia on obsługę zestawu głośnomówiącego za pomocą YAESU SSM-BT10 lub możliwość podłączenia innych popularnych i dostępnych na rynku zestawów.



Opcjonalnie dostępne są również: mikrofonosłuchawka SSM-BT10, uchwyt montażowy z przysawką MMB-98, przedłużacz mikrofonu 3 m.b. MEK-5, długi kabel kontrolera SCU-47 o dł. 6 m.b.

Najważniejsze parametry FTM6000E:

- zakresy częstotliwości pracy TX: 144–146 MHz, 430–440 MHz
- zakresy odbiornika: 108–137 MHz lotnicze, 137–174 MHz, 400–480 MHz, 480–999,995 MHz
- moc nadajnika dla obu zakresów (144/430 MHz): 50 W maksymalnie oraz przełączane 25 W i 5 W
- typ odbiornika: podwójna przemiana superheterodyny
- rodzaje modulacji: F2D, F3E
- moc audio: 3 W

[www.ercomer.pl]

Serie IDCH i IDDE obejmują tranzystory n-kanałowe w układzie wspólnego źródła o napięciach znamionowych 28 i 32 V. Tranzystory IDCH, produkowane na zakres mocy od 8 do 300 W, nadają się do pracy w aplikacjach o częstotliwości do 4 GHz, w tym ISM (2,4 GHz), infrastrukturze systemów komunikacji bezprzewodowej i satelitarnej, awionice i radarach. Mogą pracować z dowolnymi rodzajami modulacji.

Tranzystory IDDE, pokrywające zakres mocy od 10 do 700 W, mogą znaleźć zastosowanie w aplikacjach komercyjnych, przemysłowych i naukowych pracujących w zakresie częstotliwości do 1,5 GHz. Są odporne na duże niedopasowanie obciążenia (VSWR do 10:1). Nadają się do zastosowań we wzmacniaczach mocy klasy A, AB i C pracujących z dowolnymi rodzajami modulacji. Dzięki małym stratom generują małą ilość ciepła, upraszczając tym samym układ chłodzenia i pozwalając na realizację wzmacniaczy o mniejszych gabarytach. Seria IDEV obejmuje tranzystory 50-woltowe, n-kanałowe w układzie wspólnego źródła. Są one produkowane na szeroki zakres mocy wyjściowej od 15 W do 2,2 kW. Mogą być stosowane w aplikacjach ISM pracujących w zakresie częstotliwości do 250 MHz. Przykłady zastosowań to układy sterowania laserów CO2 dużej mocy, generatory plazmy, skanery MRI, nadajniki radiowe FM, systemy awioniki i radary.

[www.st.com]

### Projekt mikrofalowy Icoma

Firma ICOM rozpoczęła prace wstępne nad opracowaniem radiostacji na pasma amatorskie 2,4 i 5,6 GHz. Jak dotąd krótkofalowcy mieli do dyspozycji w tych zakresach częstotliwości jedynie transwertery wymagające połączenia z radiostacjami KF lub na pasmo dwumetrowe.

Najważniejszymi trudnościami, które muszą przezwyciężyć konstruktorzy jest zapewnienie dostatecznej stabilności częstotliwości (wymagania zależą od rodzaju stosowanych emisji) i minimalizacja strat energii w kablach antenowych. W dotychczasowych rozwiązaniach ograniczenie strat uzyskiwano dzięki umieszczeniu transwerterów możliwie blisko anteny, ale nie zawsze było to wygodne rozwiązanie.

**Docelowo konstruktorzy pragną ułatwić krótkofalowcom wyjście na wyższe pasma częstotliwości i dzięki temu zwiększenie ich atrakcyjności.**

Zanim jednak nie nadejdą te nowe czasy, warto informować się na bieżąco o postępach prac, proponowanych rozwiązaniach technicznych i przewidywanej funkcjonalności sprzętu.

[www.icomeurope.com]

### Moduły PAN1781

Do oferty firmy Panasonic wchodzi nowy moduł komunikacyjny Bluetooth 5 LE o symbolu PAN1781, stanowiący tańszą wersję popularnego modułu PAN1780 z mniejszą pamięcią wewnętrzną (32 KB RAM + 256 KB Flash vs. 256 KB RAM + 1 MB Flash). Został on oparty na układzie kontrolera nRF52820 firmy Nordic. Oprócz BLE5.0, obsługuje też protokoły 802.15.4 ZigBee/Thread. Dzięki wbudowanej jednostce obliczeniowej Cortex M4 może pracować w trybie autonomicznym, bez zewnętrznego mikrokontrolera, co przekłada się na mniejszy stopień skomplikowania oraz mniejszą wymaganą powierzchnię płytki drukowanej i niższy koszt. PAN1781 obsługuje tryby identyfikacji kierunku sygnału AoA (angle of arrival) i AoD (angle of departure) przy użyciu Bluetooth. **Charakteryzuje się mocą wyjściową na poziomie 8 dBm i dużą czułością (–95 dBm @ 1 Mbps i –103 dBm @ 125 kbps), co pozwala na zastosowania w aplikacjach wymagających dużego zasięgu transmisji.**

Wymiary modułu wynoszą 15,6×8,7×2,0 mm. PAN1781 pracuje z napięciem zasilania z zakresu od 1,7 do 5,5 V, pobierając 4,9 mA prądu w trybie nadawania (dla 0 dBm), 4,7 mA w trybie odbioru i poniżej 1 μA w trybie uśpienia. Zawiera interfejsy GPIO, UART, SPI, I2C, USB2.0 i QDEC. Nadaje się do pracy w przemysłowym zakresie temperatury otoczenia od –40 do +85°C.

[www.industry.panasonic.eu]

IARU HF Championship  
2021

W międzynarodowych zawodach IARU HF Championship 2021 sklasyfikowano 66 stacji HQ organizacji narodowych IARU. Nasza reprezentacja SN0HQ, reprezentująca w zawodach IARU Polski Związek Krótkofalowców, ostatecznie znalazła się na 5. miejscu. Gratulacje!

IARU HF Championship 2021

1	TM0HQ	25 640 388
2	DA0HQ	24 593 730
3	S50HQ	24 055 135
4	IO0HQ	22 407 660
5	SN0HQ	21 054 330
6	OL1HQ	20 973 210
7	GR2HQ	19 888 896
8	9A0HQ	19 634 912
9	YT0HQ	18 581 724
10	EF4HQ	17 380 254

Zespół SN0HQ to grupa radiooperatorów, skupiająca pasjonatów zawodów krótkofalarskich, którym przyświeca wspólny cel – osiągnięcie przez stację wyniku na światowym poziomie.

Współzawodnictwo stacji HQ to chyba najbardziej złożona konkurencja zawodów krótkofalarskich. Poszczególne stanowiska jednej stacji HQ mogą znajdować się na terenie całego kraju i dlatego pod znakiem SN0HQ w zawodach pracuje 12 stacji (sześć pasm, na każdym paśmie CW i SSB). Dodatkowo organizowane są stanowiska rezerwowe, gdzie praca jest przekazywana w przypadku awarii lub braku możliwości pracy (np. z powodu burzy) którejs z stacji głównych.

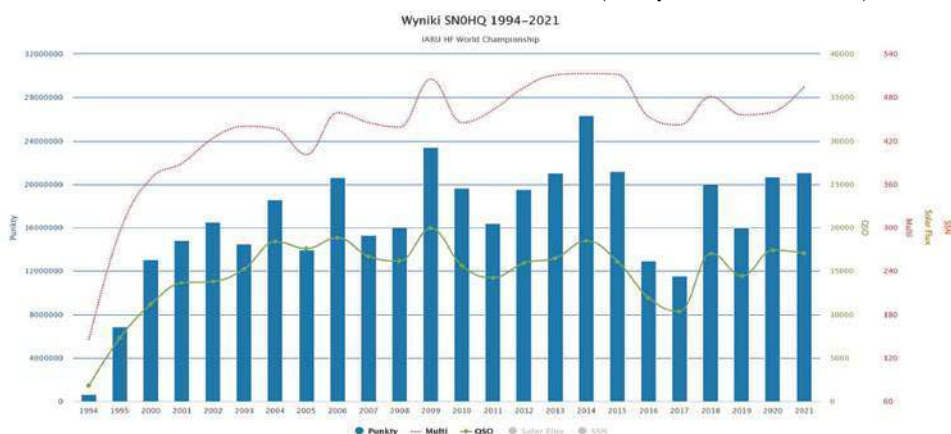
Pierwszy udział polskiej stacji HQ w zawodach IARU miał miejsce w 1994 roku, kiedy używając znaku 3Z0HQ, zdobyła 10. miejsce na świecie z wynikiem 628 575 punktów (1777 łączności, 145 mnożników).

W roku 1995 polska stacja HQ używała w zawodach znaku SPOHQ i zdobyła 7. miejsce na świecie, osiągając rezultat 6 882 645 punktów (7305 łączności, 295 mnożników). W latach 1996–1999 w zawodach IARU nie brała udziału stacja reprezentująca polskich krótkofalowców. Wszystkie te starty miały miejsce z jednego QTH, stacja pracowała w „tradycyjny” sposób.

Pomysł zorganizowania pracy z wielu stanowisk operatorskich i wielu QTH narodził się w 2000 roku. Tomek SP6T (ex SP6AYP) i Jurek SP3GEM postanowili zorganizować pracę polskiej stacji HQ z kilku stanowisk i podjęli działania, które miały na celu zainteresowanie tym pomysłem odpowiednio liczny zespół operatorów: doświadczonych contestmanów i właścicieli silnych, dobrze wyposażonych stacji.

Zdołali tego dokonać i stacja SN0HQ wystartowała w IARU HF 2000, pracując jednocześnie z kilku stanowisk. Kilka tygodni po zawodach odbyło się spotkanie zespołu operatorskiego (w QTH Krzysztofa SP7GIQ). To był początek obecnej organizacji pracy Zespołu SN0HQ. Uczestnicy startu z roku 2000 uznali, że warto kontynuować pracę i organizować podobne starty w kolejnych latach. Jednocześnie wyłonił się sposób pracy poza zawodami: postanowiono organizować spotkania Zespołu w terminie poprzedzającym zawody oraz po zawodach.

Spotkania przedcontestowe mają na celu wypracowanie sposobów pracy, przydzie-



Członkowie Zespołu SN0HQ podczas spotkania przedcontestowego w Kobylej Górze 2021



lenie poszczególnych pasm i emisji do QTH, przydzielenie obsad operatorskich do poszczególnych QTH itp. Spotkania po zawodach mają na celu omówienie startu w zawodach, omówienie popełnionych błędów i osiągnięć.

Stacja SN0HQ pięć razy stała na „pudle” w IARU HF Championship: 2. miejsce w 2004 i 2005 r., 3. miejsce w 2002, 2009 i 2020 r.

Operatorzy zespołu SN0HQ 2021: PA3ADJ, PY5ZHP, SO9P, SP2ASJ, SP2FAX, SP2M-KI, SP2MKT, SP2WKB, SP2XE, SP3CW, SP3CY, SP3GEM, SP3J, SP4ELN, SP4JCP, SP4MPG, SP4Z, SP5CJQ, SP5CNA, SP5ELA, SP5OXJ, SP5UAF, SP6A, SP6EQZ, SP6ET, SP6FAF, SP6IXF, SP6JIU, SP6LZA, SP6M, SP6T, SP6ZI, SP7AH, SP7CVW, SP7GIQ, SP7IFM, SP7JLH, SP7JQQ, SP7LIE, SP7VC, SP8BVN, SP8GQU, SP8K, SP8N, SP8R, SP8SIW, SP8TJU, SP9AQF, SP9ATE, SP9FOW, SP9GR, SP9HVV, SP9JZU, SP9KR, SP9LAS, SP9N, SP9OHP, SP9RCL, SP9UMI, SP9UUC, SP9WZJ, SP9XUM, SQ2GXO, SQ4O, SQ5HG, SQ6BOR, SQ6IUS, SQ6NEJ, SQ6ODL, SQ6PLH, SQ7D, SQ7FPD, SQ7FPH, SQ7LQJ, SQ7NSN, SQ8CBU, SQ8J, SQ8JLA, SQ8ML, SQ9ALW, SQ9BDB, SQ9C, SQ9HQ, SQ9IAU, SQ9IWS, SQ9NIS, SQ9S, SQ9UM, SQ9V.

Szczegóły na stronie <http://sn0hq.org.pl/wyniki.php>.

## 15. Otwarte Ogólnopolskie Zawody Krótkofalarskie o Mistrzostwo Polski Amatorskich Radiostacji Klubowych i Indywidualnych 2020

Część HF (CW/SSB)	
MULTI-OP MIXED	
1 SP8PDF	2742
2 SP2KJH	2536
3 SP7PKI	2516
4 SP2KAC	2390
5 SP9ZHR	2364
MULTI-OP CW	
1 SP9PTA	1808
SPIKGU	1808
2 SP5KCR	1684
3 SP2KRS	1644
4 SP8KBN	1436
5 SP2PHA	1364
MULTI-OP SSB	
1 SP9KAO	1378
2 SP4KHM	1258
3 SP7KED	1250
4 SP3PJY	1244
5 SP9ZBX	1126
SINGLE-OP MIXED	
1 SP8BVN	2920
2 SP3MKS	2600
3 SQ2DVF	2424
4 SP9G	2406
5 SP4AWE	2376

SINGLE-OP CW	
1 SP1GZF	1840
SP1AEN	1840
2 SP8BVO	1652
3 SP9NLU	1136
4 SP8HWM	1052
5 SQ5QSO	1044
SINGLE-OP SSB	
1 SQ9ZAX	1400
2 SQ8MFM	1240
3 SQ9OB	1212
4 SQ5AKY	1174
5 SP6JOE	1154
SINGLE-OP ROOKIE MIXED	
1 SP9PD	604
2 SQ9SEB	90
SINGLE-OP JUNIOR MIXED	
1 SP9WAZ	394
Część DIGITAL	
MULTI-OP MIXED	
1 SP9ZPS	822
2 SP7PZS	790
SP5KCR	790
3 SP3KRE	782
4 SP4KHM	766

5 SP9ZHC	236
SINGLE-OP MIXED	
1 SP8BA	858
2 SP9NLU	834
3 SQ5AKY	704
4 SQ9PBV	390
5 SP9AIP	306
Część VHF	
MULTI-OP MIXED	
1 SP9KVA	11880
2 SP9PZM	404
3 SP9KAF	25
SINGLE-OP MIXED	
1 SP4ICN	12163
2 SP9O	6450
3 SP7MJL	6018
4 SP9APC	3893
5 SNIT	1582
MIXED OP PORTABLE	
1 SP4KGG/P	5671
2 SP4KPP/P	4457
3 SP2KAC/P	3111
4 SP4RFD/P	2022
5 SP9O	844

### Dodatkowa nagroda w krajowym konkursie „Miesiąc YOTA SP 2021”

Jak co roku, przez cały grudzień młodzi operatorzy z całego świata byli aktywni na pasmach, przeprowadzając łączności spod znaków z sufiksem YOTA – Youngsters On The Air. Na tę okoliczność Polski Związek Krótkofalowców zorganizował krajowy konkurs dla młodych krótkofalowców (wszystkich operatorów poniżej 26. roku życia) pod nazwą „Miesiąc YOTA SP 2021”. Celem konkursu jest promocja naszego hobby, zachęcenie młodzieży do aktywności na falach radiowych, a także doskonalenie umiejętności operatorskich.

Krótkofalarstwo nie ma przyszłości bez dopływu młodzieży. Każda akcja przyciągająca nowych uczestników do naszego hobby jest godna uwagi i poparcia.

Doceniając inicjatywę PZK w postaci organizacji wyżej wymienionego konkursu (<https://pzk.org.pl/news.php?readmore=4848>), redakcja „Świata Radio” postanowiła ufundować dodatkową, pozaregulaminową nagrodę. Według intencji redakcji powinna być ona rozlosowana wśród tych uczestników, którym nie udało się zostać laureatami konkursu.

Nagrada to minitransceiver QCX-mini CW na pasmo 80m. Kit tego TRX-a firmy QRP-Labs zmontował i opisał w ŚR 7-8/21 Mirosław Sadowski SP5GNI.

Redakcja ŚR życzy uczestnikom konkursu „Miesiąc YOTA SP 2021” powodzenia w losowaniu!

Wyniki konkursu zostaną podane do publicznej wiadomości na stronie internetowej [pzk.org.pl](http://pzk.org.pl), nie później niż do 1 marca 2022.



**Powstanie Węgierskie 1956 (jesienne zawody poznańskie 2021)**

A – stacje poznańskie MIX PZ	
1 SP3CCT	336
2 SP3RAO	315
3 SP3PGR	84
4 HF1956PW	68
5 SN65PW	48
C – stacje węgierskie MIX HA	
1 HG5NATURE	624
2 HA1956BA	204
3 HG5BP	112
4 HA7SG	96
E – stacje pozostałe MIX	
1 SP1EP	306
2 SP5FHF	220
3 SP1KGU	160
F – stacje pozostałe PHONE	
1 SQ6NDC	322
2 SQ8PIW	315
3 SP4JSJ	246
4 SP9KJU	210
5 SP9WZO	135
G – stacje nasłuchowe SWL	
1 SP3-08-148	252

SINGLE-OP CW	
1 SP1GZF	1541
2 SP1AEN	1453
3 SP4JFR	1427
4 SP5CNA	1423
5 SP8HWM	1387
SINGLE-OP SSB	
1 3Z3AHK	2022
2 SP9IEK	1980
3 SP9HZW	1962
4 SP7RFF	1824
5 SQ9ITA	1822
SINGLE-OP MIXED JUNIOR	
1 SP5WAZ	55
Część HF PSK-63/RTTY/HEEL	
MULTI-OP MIXED	
1 SP7PGK	716
2 SP9ZHC	677
3 SP9ZHR	643
4 SP4KHM	636
5 SP3KRE	242
SINGLE-OP MIXED	
1 SQ9PPT	752
2 SQ5AKY	742
3 SP8NCZ	739
4 SQ5WG	588
5 SP3OKS	317

**Zawody Rybnickie 2021**

Kategoria A	
1 SP9IEK	6265
2 SQ9KWY	6248
3 3Z3AHK	6161
4 SQ8MFM	5894
5 SP6PZG	5789
Kategoria B	
1 SP2XX	7888
2 SP9KDA	7758
3 SP4AWE	7133
4 SP3MKS	7035
5 SP9YFF	6519
Kategoria C	
1 SP9-31-044	4677
2 SP3-08-148	2589
3 SP6-01445	2317
Kategoria D	
1 SP9N	6206
2 SP6YG	5859
3 SP9SDR	5840
4 SP9SMD	5683
5 SQ9V	5674
Kategoria E	
1 SP9PT	7008
2 SP9PKM	5960
3 SP9KJU	5183
4 SP9WZJ	4668
5 SP9GFI	4378
Kategoria F	
1 SP5ES	3235
2 SP1EPI	3225
3 SP5ELA	3149
4 SP1AEN	3113
5 SP1GZF	3069

**Narodowe Święto Niepodległości 2021**

Część HF	
A- stacje indywidualne CW	
1 SP1AEN	3012
2 SP8HWM	2904
3 SP5ES	2860
4 SP3CW	2792
5 SP9W	2750
B – stacje klubowe CW	
1 SP9YGD	2562
2 SP6PZG	2372
3 SP3PMA	2360
4 SN1N	1632
5 SP3KWA	1568
C – stacje indywidualne SSB	
1 SP9IEK	1810
2 SP8FB	1750
3 SP5XVR	1711
4 SQ9KWY	1701
5 SP9SMD	1670
D – stacje klubowe SSB	
1 SN7X	1974
2 SP3PJY	1790
3 SP9KJM	1701
4 SP4KHM	1630
5 SP9ZKN	1479
E – stacje indywidualne	
Mixed (CW+SSB)	
1 SP5KP	4388
2 SP8BVN	3986
3 SP4AWE	3634
4 SP3MKS	3376
5 SQ2DYF	3349
E – stacje indywidualne	
Mixed (CW+SSB)	
1 SP3ZHP	3684
2 SP9PKM	3244
3 SP2YWL	3243
4 SP7PKI	2816
5 SP9ZHR	2717
G – stacje nasłuchowe	
1 SP3-08-148	790
Część VHF	
Stacje klubowe	
1 SP3KWA	6064
2 SP9KJM	5669
3 SP7PGK	4975
4 SP9KUP	3987
5 SN3P	3678
Stacje indywidualne	

**Ratownictwo Górnicze 2021**

Część HF	
Kategoria A	
1 SP8BVN	3750
2 SO4P	3400
3 SP3MEP	3300
4 SP3MKS	2404
5 SP2XX	2430
Kategoria B	
1 SP1GZF	957
2 SP1AEN	868
3 SP4AWE	840
4 SP5ES	810
5 SO3O	756
Kategoria C	
1 SP3ZHP	2464
2 SP4KHM	2288
3 SP9PKM	2088
4 SP9ZHR	1470
5 SN3P	1394
Kategoria D	
1 SP6-01445	896
2 SP9-31-044	357
3 SP8-20-130	196
Część VHF	
Kategoria A	
1 SP9O	1083
2 SP9KWY	895
3 SP9BSK	875
4 SQ9BDB	806
5 SQ9MUX	758
Kategoria B	
1 SQ9ITA	1651
2 SQ8MXE	1269
3 SQ9NOS	1161
4 SP9CCA	1150
5 SQ9IWS	984
Kategoria C	
1 SP9KUP	1991
2 SP3KWA	1694
3 SP7PGK	1621
4 SP9ASRS	634

**Dzień Łącznościowca 2021**

Część HF CW/SSB	
MULTI-OP MIXED	
1 SP9KJU	2310
2 SP5KCR	1991
3 SP9ZHR	1913
4 SN1K	710
MULTI-OP CW	
1 SP1KGU	1427
MULTI-OP SSB	
1 SP9YFF	1830
2 SP4KHM	1819
3 SP9ZHC	1805
4 SP7PGK	1737
5 SN7OKAB	1619
SINGLE-OP MIXED	
1 SP8BVN	3104
2 SQ2DYF	2611
3 SP4HHI	2582
4 SP4AWE	2375
5 SP2XX	2359

**Memoriał Janusza Twardzickiego SP9DT 2021**

Kategoria A	
1 SP9HVV	288
2 SP4JFR	268
3 SQ9RFC	200
4 SP9NLU	185
5 SP3SLU	130
Kategoria B	
1 SP2EWQ	317
2 SP9YGD	303
3 SP1AEN	302
4 SP4AWE	287
5 SP7VVB	283
HF5WIM	283
Kategoria C	
1 SP3MKS	316
2 SP4W	281
3 SQ2DYF	276
4 SN4D	266

**Warszawski Sprint 2021**

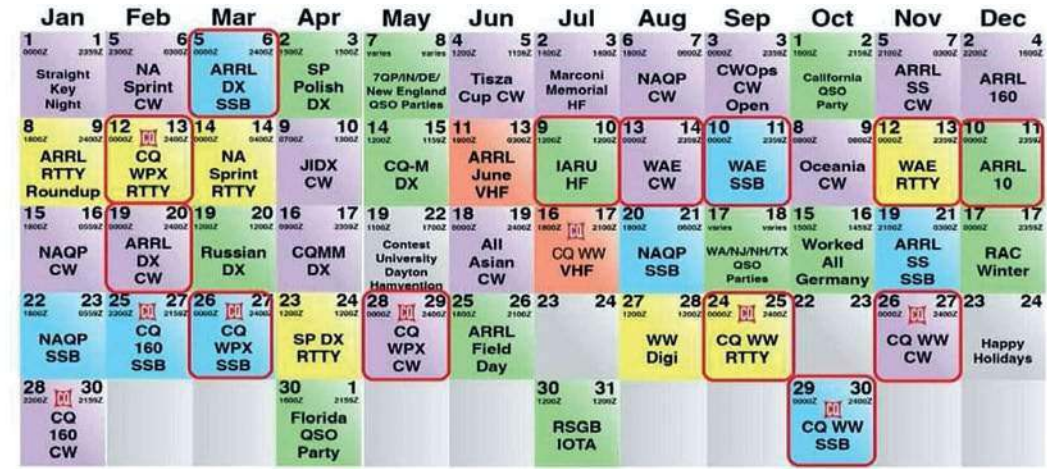
1 SP5ES	34
SP9W	34
2 SP4AWE	33
SP3KWA	33
SP9KJU	28
SP8PDE	26
SO4P	24

**PERIODIC TABLE OF SELECT AMATEUR RADIO CONTESTS 2022**

Start Day (UTC) → 1 End Day (UTC) → 2  
 Start Time (UTC) → 3 End Time (UTC) → 4

Contest Name → Select Contest of weekend as chosen by HQE

Multimode CW Digital  
 off-the-air SSB VHF/UHF



**Relacja z zawodów „Barbórka 2021 UKF”**

4 grudnia 2021 r. dwaj nasi klubowicze: Artur SP9AG i Tadeusz SP9HQJ wzięli udział w zawodach pod nazwą „Barbórka 2021 UKF”. W tym celu samochodem Tadeusza SP9HQJ udali się do miejscowości Kozy koło Bielska-Białej (JN99NT), aby z pobliskiej góry – wzniesienia po byłym kamieniołomie popracować w zawodach. Początkowo zadanie to wydawało się możliwe do zrealizowania, ponieważ miejsce to jest dość wysoko usytuowane i była duża szansa na zrobienie w zawodach wielu ciekawych łączności i może zdobywanie czołowego miejsca w kraju. Liczyliśmy, że uda się nam przeprowadzić łączności z korespondentami z SP6 i może z SP7. Nie przewidzieliśmy jednak warunków obiektywnych, pogodowych – niezależnych od nas. W tym dniu bowiem w rejonie Bielska-Białej i najbliższej okolicy spadł śnieg, a temperatura otoczenia w godzinach wieczornych spadła niemal do zera, co nas zaskoczyło – na Górnym Śląsku w tym czasie panowała lepsza aura. Na miejscu tj. na podjeździe na górę byliśmy około godziny 19.00.

Przed wjazdem na górę powitał nas Marek SP9JKB otwierając nam wjazd na górę. Początkowo wszystko przebiegało bez przeszkód i udało się nam bez przeszkód dotrzeć mniej więcej do połowy wzniesienia, a potem zaczęły się przysłowiowe schody. Nie udało się nam pokonać dalszej wysokości z uwagi na śnieg i stromy podjazd. Na przyszłość trzeba będzie pomyśleć o łańcuchach na koła, a najlepiej o pojeździe napędzanym na 4 koła. W zaistniałej sytuacji wybraliśmy wariant alternatywny: zachowując środki ostrożności na biegu wstecznym cofnęliśmy się ponad 100 metrów w dół i udało się nam zainstalować na bocznej polanie, na której przystąpiliśmy do montażu anteny i sprzętu. Byliśmy solidnie przygotowani do wykonania zadania:

poza 2 antenami (skorzystaliśmy z jednej) mieliśmy własne zasilanie akumulatorowe: 2 solidne akumulatorowe lampy oświetleniowe, nagłowne, latarki podręczne oraz komplet narzędzi. Na przygotowanie się do zawodów mieliśmy niecałe pół godziny, ponieważ przy manewrowaniu na podjazd na górę i zjeździe na dół straciliśmy około pół godziny. Ale udało się pokonać wszelkie trudności i krótko po godzinie 20.00 czasu lokalnego przystąpiliśmy do pracy.

Na początku pracę w zawodach zaczął Artur SP9AG rejestrując jednocześnie nawiązane łączności na laptopie, a po chwili podzieliliśmy się rolami. Tym razem Tadeusz SP9HQJ prowadził łączności, natomiast Artur rejestrował je. Udało się nam przeprowadzić łącznie 25 QSOs, w tym 21 na FM i 4 na SSB. Aktywność stacji biorących udział w zawodach nie była imponująca i jak mi dziś oświadczył organizator zawodów Marek SP9HTY było około 40 korespondentów. Gdybyśmy byli nieco wyżej to pewnie udałoby się nam uzyskać więcej łączności. Ale było to dla naszego zespołu klubowego kolejne doświadczenie i już teraz wyciągnęliśmy z tego wnioski.

Kiedy ustąpiły emocje związane z eskapadą i trudnościami z tym związanymi przyszedł czas na refleksję: udało się nam to przedsięwzięcie dzięki dużej pomocy Marka SP9JKB – człowieka bardzo skromnego, ale wielce zasłużonego nie tylko dla kultury lokalnego środowiska. Być może nie wszyscy posiadający wiele osiągnięć na polu kultury. Marek obecnie pełni funkcję dyrektora Domu Kultury w Kozach i przejawia wiele inicjatyw w zakresie kultury. Na temat Marka można poczytać na wielu stronach internetowych.

Zdjęcia i film z tej terenowej aktywności klubowej, autorstwa Marka SP9JKB, znajduje się na stronie: [https://drive.google.com/drive/folders/1DW-WWp\\_7eBUCcVhxdwAul55PjL3AnaDX?fbclid=IwAR2MsfUg](https://drive.google.com/drive/folders/1DW-WWp_7eBUCcVhxdwAul55PjL3AnaDX?fbclid=IwAR2MsfUg)



**W spartańskich warunkach (niska temperatura i nienajlepsze oświetlenie) montujemy antenę kierunkową**

SXmFa0QPa5OLx-CxPvYwJ6f-6duCDEzfsj-CyMgOeaK\_El4CmsuY.

Ponadto na temat naszej aktywności klubowej w ramach zawodów jest informacja na stronach: [https://www.facebook.com/permalink.php?story\\_fbid=689356245378600&id=100029126925740&comment\\_id=691034538544104&notif\\_id=1638872211785688&notif\\_t=feed\\_comment\\_reply&ref=notif](https://www.facebook.com/permalink.php?story_fbid=689356245378600&id=100029126925740&comment_id=691034538544104&notif_id=1638872211785688&notif_t=feed_comment_reply&ref=notif)

<https://www.facebook.com/kamieniolomwkozach/>

Tadeusz SP9HQJ

Zdjęcia i film: Marek SP9JKB.

**Powrót Leszczyńskich Zawodów UKF**

Po około 20-letniej przerwie w roku 2022 zostają reaktywowane Leszczyńskie Zawody UKF. Dzieje się to za sprawą Leszczyńskiego Klubu Krótkofołowców SP3ZIR, przy wsparciu OT-27 PZK Południowej Wielkopolski. Leszczyńskie Zawody UKF odbywały się cyklicznie w latach 80-tych i 90-tych ubiegłego wieku. Ich inicjatorem był Kolega Ryszard SP3CUG z Leszna. Przyciągały sporą grupę uczestników. Warto przypomnieć, że w tamtych czasach ruch na UKF był bardzo duży, a to za sprawą licencji tzw. II kategorii, których posiadacze mieli do dyspozycji tylko pasma ultrakrótkofalowe, tam zaspokajali swoje ambicje operatorskie, sportowe, nie rzadko bili rekordy w zaawansowanych technicznie łącznościach UKF.

Reaktywowane Leszczyńskie Zawody UKF odbędą się w sobotę 26 lutego 2022r. w godzinach od 19 do 20 czasu lokalnego. przewidziano kategorie dla stacji pracujących tylko emisją FM oraz łącznie emisjami FM/SSB/CW. Organizator zapowiada bonusy w postaci losowania atrakcyjnych nagród wśród uczestników zawodów. Wszystko to aby zachęcić naszych HAM'ów do aktywności w stylu sportowym. Do usłyszenia na UKF!

Jurek SP3SLU



**Tadeusz SP9HQJ pracujący z zawodach „Barbórka 2021 UKF”, a wewnątrz samochodu Artur SP9AG rejestrujący na laptopie prowadzone łączności**

Zobacz wszystko, nie przegap niczego

Hytera

# Kamery nasobne firmy Hytera

Na całym świecie kamery nasobne są powszechnie stosowane przez policję, straż miejską, ratownictwo medyczne, ale także i prywatnych pracowników ochrony. Wszyscy oni mogą być narażeni podczas wykonywania swoich obowiązków na nadużycia i przemoc.

**RT**  
**COM**

Badania wykazały, że kamery nasobne zniechęcają do agresywnych zachowań wobec funkcjonariuszy – stanowią one dodatkową ochronę dla funkcjonariuszy, personelu z pierwszej linii oraz dla samodzielnych pracowników. Urządzenia ułatwiają także gromadzenie materiału dowodowego zapewniając przy tym przejrzystość działań ich użytkowników oraz chronią ich przed fałszywymi oskarżeniami ze strony osób, wobec których podjęto interwencje.

Jak zawsze kluczowy jest wybór odpowiedniego rozwiązania dostosowanego do indywidualnych wymagań. Nowoczesne kamery nasobne są mniejsze, lżejsze i coraz bardziej zaawansowane. Obecnie są wyposażone w funkcje nagrywania w jakości FullHD, podczerwieni, nocnego nagrywania, integracji z innymi elementami wyposażenia osobistego (np. radiotelefonami w standardzie DMR lub TETRA) a nawet mają możliwość przesyłania materiałów filmowych na żywo do innych urządzeń (w oparciu np. o WLAN czy sieci 4G/5G).

Hytera od ponad trzech lat z sukcesem rozwija swój komplet-



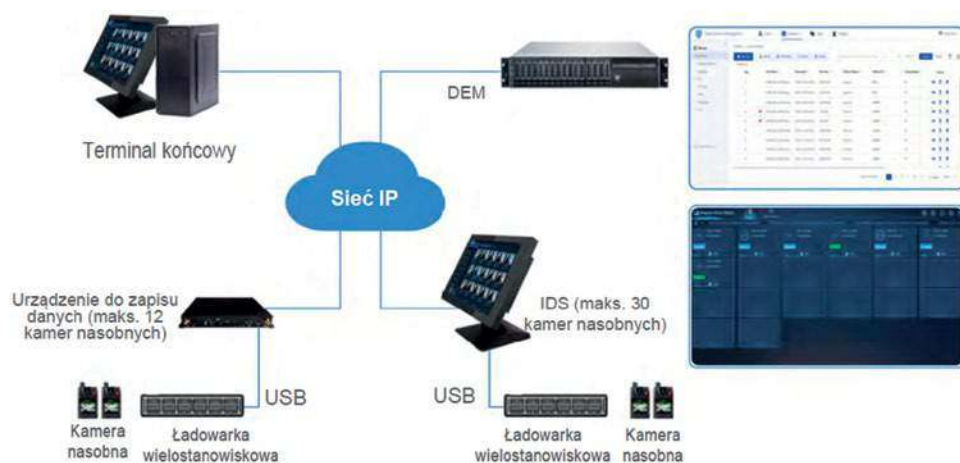
ny i zaawansowany ekosystem kamer nasobnych na który składa się:

- kamery nasobne o zróżnicowanej budowie i funkcjonalnościach,
- akcesoria dodatkowe do kamer nasobnych,
- oprogramowania do zarządzania i bezpiecznego archiwizowania danych.

Na dzień dzisiejszy Hytera w swojej ofercie posiada następujące modele kamer nasobnych: VM580D, VM750D oraz VM780. Trwają także prace nad dwoma kolejnymi modelami kamer, które

swoją premierę będą miały w I kwartale 2022 roku. Cechą wspólną wszystkich trzech modeli jest obsługa transmisji danych w sieciach bezprzewodowych WLAN or 3G/4G, system operacyjny Android, możliwość pracy jako mikrofonogłośnik z radiotelefonami i terminalami Hytera (np. DMR, TETRA czy LTE) oraz współpraca z platformą PoC (PTT over Cellular) HyTalk – łączność dyspozytorska z PTT w oparciu o sieci bezprzewodowej transmisji danych. Wszystkie kamery firmy Hytera wspierają także najnowszy standard kompresji H.265 zapewniający prawie dwukrotnie lepszą kompresję danych w porównaniu do H.264 przy zachowaniu tej samej jakości materiału. Kamery oferują także pełne szyfrowanie zawartości przy użyciu standardu AES256.

VM580D to podstawowy model kamery nasobnej firmy Hytera. Wyposażona jest w funkcje transmisji wideo (WLAN, 3G/4G), obsługę pozycjonowania w oparciu o wbudowany moduł GPS, przycisk alarmowy, system operacyjny Android z obsługą technologii HyTalk PoC zapewniającej możliwość głosowej komunikacji dyspozytorskiej (PoC – PTT over



Cellular). Wszystkie te funkcje dostępne są w urządzeniu o zaledwie 20mm grubości i 172g wagi. Wymienny akumulator zapewnia ponad 8 godzin pracy a kamera jest wyposażona w dodatkowy, wewnętrzny akumulator zapewniający podtrzymanie funkcji nagrywania podczas procesu wymiany akumulatora. Kamera spełnia wymagania normy IP68

– urządzenie jest w pełni odporne na pył i wodę. Zgodność z rygorystycznymi normami US Army MIL-STD-810G potwierdzają także bardzo wysoką odporność na upadki, drgania i wibracje. Kamera wyposażona jest także w dotykowy wyświetlacz LCD o przekątnej 2”.

VM750D to najnowszy model kamery ze stajni Hytera i podobnie jak opisany powyżej model VM580D wspiera obsługę WLAN/3G/4G, pozycjonowanie GPS, system operacyjny Android z obsługą platformy PoC HyTalk czy szyfrowanie danych przy użyciu AES256. W odróżnieniu od swojego młodszego brata posiada o wiele większy ekran dotykowy LCD – 2.8”, który ułatwia korzystanie z funkcji i dodatkowych, opcjonalnych aplikacji. Kamera jest także wyposażona w obsługę technologii NFC, która służy m.in. do obsługi funkcji identyfikowania się aktualnego użytkownika kamery. Kamera posiada także wbudowany czujnik położenia (Mandown) oraz bezruchu. VM750D został także wyposażony w funkcję stabilizacji obrazu co znacząco poprawia jakość nagrań wideo

w przypadku rejestracji dynamicznych scen (np. podczas biegu). Tak samo jak VM580D także i VM750D zapewnią ochronę na pył i wodę zgodnie z normą IP68 a odporność na upadki czy wstrząsy została potwierdzona przez rygorystyczne normy US Army MIL-STD.

Topowy model VM780 wyposażony jest dodatkowo w obiektyw obracany w pionie o 216 stopni umożliwiającą uzyskanie optymalnego kąta widzenia dla kamery. VM780 posiada także dwa mikrofony zapewniające obsługę funkcji redukcji szumów. Wbudowany promiennik podczerwieni oraz dioda LED o mocy 1W zapewnia także możliwość pracy o zmroku a nawet w nocy.

Hytera oferuje także specjalizowane oprogramowanie do zarządzania flotą kamer nasobnych oraz katalogowania, archiwizowania oraz zarządzania zebrany materiałem audio i wideo. Hytera IDS & DEM to w pełni skalowalne środowisko, które spełni wymagania zarówno niewielkich organizacji używających kilkadziesiąt kamer nasobnych jak i dużych podmiotów używających setki lub tysiące kamer w rozproszonych jednostkach (system klient <> serwer z pracą w środowisku chmurowym). Dostępne jest także specjalizowane oprogramowanie umożliwiające skorzystanie z funkcji streamingu z kamer w czasie rzeczywistym. Hytera wspiera także protokół RTSP (Real Time Streaming Protocol) co umożliwia ich integrację z systemami wideo in-



nych producentów.

Do oferowanych kamer oferowane jest szerokie spektrum akcesoriów dodatkowych takich jak: akumulatory, słuchawki odbiorcze, ładowarki i kolekcjonery danych jedno i wielostanowiskowe. Na rynku dostępna jest także szeroka gama specjalizowanych uchwytów do kamer nasobnych Hytera – klipsy, uprzącze, uchwyty magnetyczne czy umożliwiające montaż w samochodzie czy na motocyklu.

Hytera posiada także w ofercie zautomatyzowaną, zintegrowaną stację do bezpiecznego rozdysponowywania kamer oraz kolekcjonowania danych. Rozwiązanie to jest w pełni modułarne umożliwiając jego rozbudowę do obsługi aż 24 kamer.

RTcom, autoryzowany dystrybutor firmy Hytera, oferuje bezpłatną możliwość testowania wymienionych urządzeń.

**RTcom**  
[www.rtcom.pl](http://www.rtcom.pl)

Odbiornik globalny z SSB FM Stereo/AM MW/LW/SW

# Tecsun H-501X

W ostatnim czasie dość często pojawiają się na rynku nowe odbiorniki globalne (World Band Receiver) umożliwiające odbiór bardzo dalekich stacji różnymi emisjami (AM, FM, SSB, CW), które pozwalają także na nasłuch pasma lotniczego, odczytywanie komunikatów dla żeglarzy czy odsłuch CB-radio oraz krótkofalarskich stacji amatorskich.

Jednym z najnowszych odbiorników firmy Tecsun jest model H-501X, wyposażony w dwa głośniki do pracy stereo, bardzo zaawansowany zarówno pod względem parametrów technicznych, jak i dostępnych funkcji.

Tecsun H-501X to wysokiej klasy sprzęt dla miłośników odbioru stacji broadcastingowych (rozgłośni radiowych) z całego świata na falach krótkich, średnich i długich.

W porównaniu do prezentowanego w ŚR 2/2020 modelu Tecsun PL-990x jest stereofonicznym odbiornikiem zapewniającym doskonałą dźwięk, wyposażonym w funkcję Bluetooth, możliwość odtwarzania muzyki ze smartfona, tabletu lub innego urządzenia (karty pamięci SD), a także działającego jako zestaw głośnomówiący. Układ jest wyposażony w moduł DSP, ułatwiający odbiór na falach krótkich modulacji jedno-



wstępowej SSB z możliwością wybrania wstęgi USB/LSB oraz szerokości toru odbiorczego. Dzięki temu odbiornik doskonale nadaje się do nasłuchu krótkofalarskich pasm amatorskich (160–10 m, SSB/CW). Dużym ułatwieniem odbioru emisji CW i SSB są filtry zawężające pasmo (0,5, 1,2, 2,3, 3,0, 4,0 kHz), które pozwalają lepiej wyeliminować zakłócenia i pobliskie stacje. Dla miłośników telegrafii bardzo ważny będzie filtr o szerokości 500 Hz. Dla odbioru emisji SW dostępne są filtry o szerokości 2,3, 3,5, 5,0, 6,0 kHz, dla LW/MW 2,3, 3,5, 5,0, 9,0 kHz.

Użytkownicy emisji SSB i CW mają możliwość dokładnego dostrojenia się do stacji osobną gałką z dokładnością do 10 Hz. Jest też możliwość wprowadzenia częstotliwości bezpośrednio z klawiatury. Odbiór SSB umożliwia bardzo dobry odsłuch radiostacji amatorskich pracujących na wszystkich pasmach KF porównywalny z krótkofalarskimi transceiverami. Ma również przełącznik DX/Normal/Local (3-pozycyjny przełączany tłumik sygnału) oraz przełącznik barwy dźwięku Bass/Treble (wysokie i niskie tony).

Odbiornik zapewnia również bardzo dobry nasłuch pasma CB-radio, w tym popularnego kanału drogowego 19 (wystarczy wpisać tylko 27180). Jest polecany również dla żeglarzy do odbioru

komunikatów meteorologicznych oraz map pogodowych nadawanych emisją RTTY za pomocą dołączonego przez kartę dźwiękową komputera.

Odbiornik ten umożliwia obsługę plików audio w formacie WAV, FLAC, APE, WMA i MP3 16 bit / 44,1 kHz z karty SD.

Na uwagę zasługuje duży wielofunkcyjny wyświetlacz LCD (odczyt częstotliwości, siły sygnału), wygodna pełna klawiatura numeryczna, funkcje wyprowadzone na zewnętrzne przyciski i gałki, funkcja automatycznego wyłączenia po zadanim czasie, 3150 definiowalnych pamięci, automatyczne i ręczne skanowanie, blokada przycisków, osobne wyjście liniowe audio line-out, gniazdo zewnętrznej anteny KF.

Przydatna jest również funkcja Auto Sorting Memory, która umożliwia automatyczne organizowanie i sortowanie komórek pamięci włącznie z usuwaniem duplikujących się częstotliwości (bardzo użyteczna funkcja).

Jedną z nowości jest zasilanie odbiornika z pojedynczego ogniwa Li-Ion typu 18650 o pojemności 2600 mAh, który zapewni długotrwałą pracę odbiornika. Wbudowany układ ładowania eliminuje konieczność wyjmowania ogniwa z odbiornika. Zasilanie zewnętrzne odbywa się poprzez gniazdo mikro USB.



Dokładny odczyt siły sygnału podawany w dB $\mu$  oraz stosunek siły sygnału użytecznego do szumu S/N podawany w dB wskazują, że odbiorniki te adresowane są do najbardziej wymagających i zaawansowanych hobbystów nasłuchu radiowego. Bardzo długa antena teleskopowa (100 cm) oraz wejście dla anteny zewnętrznej zapewnią dobry odbiór nawet najslabszych sygnałów.

Tecsun H-510X jest wyposażony łącznie w 3150 komórek pamięci, które można umieścić w 25 stronach (bankach) pamięci: 750 komórek pamięci „Page 0”, 100 komórek pamięci FM, 100 komórek pamięci MW, 100 komórek pamięci LW, 250 komórek pamięci SW, 100 komórek pamięci SSB, 100 komórek pamięci SYNC, po 100 komórek pamięci dla każdej „Page 1” do „Page 2”.

H-510X ma przy tym bardzo łatwą i wygodną obsługę i dzięki temu jest to zdecydowanie jeden z najlepszych i najlepiej wyposażonych (funkcje, możliwości) przenośnych odbiorników globalnych na rynku.

Zestaw zawiera: odbiornik w kolorze czarnym, słuchawki stereo, pokrowiec zapinany na suwak, kabel USB, 2xakumulator Li-Ion 18650, dużą radiową mapę świata, pamięć microSD 16 GB, kabel stereo jack-jack 3,5 mm.

## Parametry odbiornika H-501X:

Specyfikacja techniczna odbiornika:

- zakres odbieranych częstotliwości: FM: 64–108 MHz (stereo); LW: 50–522 kHz; MW: 522–1620 kHz (wybór kroku 9 kHz lub 10 kHz); SW: 1621–29 999 kHz
- potrójna przemiana częstotliwości zapewnia wysoką czułość i selektywność
- cyfrowa obróbka dźwięku DSP
- odbiór emisji jednowstęgowej SSB z możliwością wybrania górnej lub dolnej wstęgi bocznej (USB/LSB)
- precyzyjne dostrójenie dla SSB z dokładnością do 10 Hz
- cyfrowe filtry dla SW o szerokości 2,3, 3,5, 5,0, 6,0 kHz
- cyfrowe filtry dla LW / MW o szerokości 2,3, 3,5, 5,0, 9,0 kHz
- cyfrowe filtry dla SSB/CW o szerokości 0,5, 1,2, 2,3, 3,0, 4,0 kHz
- funkcja ATS (Auto Tuning Storage) dla pasma FM, MW, LW i SW
- liczba komórek pamięci: 3150 w 25 bankach
- wielofunkcyjny podświetlany wyświetlacz LCD pokazujący m.in. dokładną częstotliwość i siłę sygnału
- zegar elektroniczny (format 12/24 h) z alarmem i funkcją sleep timer
- przełączany tłumik antenowy (DX/Normal/Local)



- wzmacniacz audio klasy AB
  - płynna regulacja barwy dźwięku (Treble/Bass)
  - wysokiej jakości wbudowane głośniki stereo oraz wyjście słuchawkowe i wyjście liniowe line-out
  - bardzo długa antena teleskopowa (100 cm) oraz wejście dla anteny zewnętrznej
  - zasilanie: akumulator Li-Ion 18650 3,7 V/2600 mAh lub zewnętrzne źródło zasilania USB 5 V/500 mA
  - wbudowany układ ładowania akumulatora Li-Ion
  - wymiary: 277×167×44 mm
  - waga: 1,08 kg (bez baterii)
- Odbiornik można kupić w sklepie internetowym konektor5000.pl.

REKLAMA

**XIEGU G90 TRANSCEIVER HF**  
MOC 20W, SDR, ATU



CENA: **2200Zł** ~~2300Zł~~

**TECSUN PL-330**  
ODBIORNIK GLOBALNY AM FM SSB



CENA: **490Zł**

**TECSUN H-501X** ODBIORNIK GLOBALNY Z SSB, FM STEREO



CENA: **1700Zł**

**YOSAN MICRO**  
ULTRAKOMPAKTOWE CB RADIO



CENA: **279Zł** ~~360Zł~~

**NANOVNA H**  
ANALIZATOR ANTENOWY:  
0.05 - 1500MHZ



CENA: **430Zł** ~~460Zł~~

**RADIORA X-30-PL**  
144/430MHZ  
ANTENA 130CM

CENA:  
**185Zł** ~~205Zł~~



**UNIDEN**  
UBC125XLT  
SKANER

CENA: **680Zł**



**KONEKTOR**  
radiokomunikacja

**PROMOCJA STYCZEŃ-LUTY 2022:**

PRZY ZAMÓWIENIACH POWYŻEJ 350Zł WYSYŁKA GRATIS\*

Zwrot towaru do 30 dni

\*przy wpłacie na konto

www.KONEKTOR5000.pl

**WYSYŁKA 24H**

KONEKTOR, Brukowa 16, Łódź, tel.: 42 671 98 07, e-mail: sklep@konektor5000.pl

## Dwupasmowa radiostacja analogowo-cyfrowa

# Radotelefon Yaesu FT3D

Ręczna radiostacja FT3D łączy w sobie możliwości transmisji analogowej FM i cyfrowej C4FM (wraz z transmisją danych), a także APRS, tryb WIRES-X i pracę w 2. wersji systemu C4FM. Kolorowy ekran dotykowy wraz ze standardowym wyposażeniem w złącze Bluetooth są różnicą na korzyść w stosunku do FT2D.

Przenośny radotelefon FT3D pokrywa pasma amatorskie 2 m i 70 cm, pracując w nich emisjami FM i C4FM. Zakres pokrywany przez odbiornik A rozciąga się od 500 kHz do 1 GHz i jest podzielony na 11 podzakresów. Odbiornik B obejmuje zakres 108–580 MHz w 6 podzakresach. W pamięciach wersji amerykańskiej są fabrycznie zapisane kanały satelitów NOAA, 57 kanałów do łączności morskiej i 89 radiofonicznych stacji krótkofalowych. FT3D ma wbudowany odbiornik GPS, co pozwala na transmisję komunikatów pozycyjnych APRS.

Przy zasilaniu ze standardowego akumulatora lub z zasilacza 13,8 V przez kabel E-DC-6 do dyspozycji są 4 poziomye mocy nadawania od 300 mW do 5 W. Przy zasilaniu bateriami alkalicznymi (umieszczonymi w pojemniku FBA-39) nadajnik pracuje z mocami 0,9 lub 0,3 W (poziomy L2 i L1).

Radiostacja jest standardowo wyposażona w akumulator litowo-jonowy SBR-14LI o napięciu wyjściowym 7,2 V i pojemności 2,2 Ah, w ładowarkę sieciową, antenę, klips do zawieszenia na pasku, kabel USB i podstawową instrukcję obsługi. Dalsze szczegółowe instrukcje tematyczne (WIRES-X, GM, APRS) są dostępne w witrynie internetowej producenta. Do akcesoriów dodatkowych należą mikrofono-głośniki Bluetooth SSM-BT10 i kablowe SSM-63A VOX, pojemnik na baterie, różne ładowarki oraz kable zasilające i do transmisji danych. FT3D jest bardzo podobna do poprzedniej FT2D. Zasadniczymi różnicami między nimi są kolorowy wyświetlacz zamiast monochromatycznego i wbudowane złącze Bluetooth (BT). Pozwala ono na korzystanie z mikrofono-

-słuchawek Yaesu (SSM-BT10) i innych firm (np. B250-XT) – chociaż bez gwarancji ze strony Yaesu. Do kluczenia nadajnika służy wówczas przycisk na mikrofono-słuchawce. Można także korzystać z VOX-u. Ciekłokrystaliczny wyświetlacz ma rozdzielczość 320×240 punktów i jest trochę mniejszy od monochromatycznego ekranu FT2D.

Częstotliwość pracy odbiornika głównego jest wyświetlana większymi cyframi aniżeli dla pomocniczego. Po przełączeniu odbiorników wielkość czcionek ulega zamianie. Odbiorniki mogą pracować na dwóch różnych pasmach albo w tym samym. Dla cyfrowej transmisji C4FM oprócz częstotliwości wyświetlane są numery grup nadawczej i odbiorczej dla monitora grup lub pracy w drugiej wersji sieci Yaesu (YCS). W FT2D wyświetlany był tylko numer grupy nadawczej. Po ustawieniu grupy odbiorczej 00 odbierane są transmisje kierowane do wszystkich grup i przeważnie jest to ustawienie najwygodniejsze, więc wyświetlanie numeru grupy odbiorczej nie jest niezbędne. Oprócz tego na wyświetlaczu widoczne są wskaźniki siły głosu (przełączany na wskaźnik progu blokady szumów po naciśnięciu przycisku SQL z boku), siły odbioru, pracy w trybie VFO albo pamięciowym, informacja o emisji, o stanie baterii, o pracy odbiornika GPS, o złączu BT, a także o włożeniu modułu pamięci microSD.

Radiostacja dysponuje takimi standardowymi w świecie C4FM funkcjami jak automatyczne rozpoznawanie emisji (analogowej lub cyfrowej) AMS, identyfikatorem grup DG-ID i związaną z nim możliwością korzystania z monitora grup GM, a także indywidualnym identyfikatorem użytkownika DP-ID. Oprócz tego można korzystać z trybu zdalnego sterowania przemiennikami WIRES-X. Nie ma to nic wspólnego z uruchamianiem prywatnych węzłów sieci WIRES i służy do nawiązywania przez sieć połączeń na dalsze odległości.

Moduł pamięci microSD pozwala na zapisywanie na nim



ustawień i zawartości pamięci kanałów, na przenoszenie tych danych między radiostacją i programem konfiguracyjnym (PC) i na nagrywanie łączności. Dodatkowy mikrofon MH-85A11U wyposażony w aparat fotograficzny umożliwia zapis i nadawanie zrobionych zdjęć. Jest to swego rodzaju cyfrowy odpowiednik emisji SSTV.

## Elementy obsługi

Podobnie jak poprzedni model, radiostacja FT3D jest wyposażona w umieszczoną na górnej ściance podwójną gałkę, której część górna (środkowa) służy do strojenia, a pierścień zewnętrzny – do regulacji siły głosu. Ich funkcje można zamienić w menu konfiguracyjnym. Próg blokady szumów jest ustawiany w konfiguracji, ale znacznie prościej jest nacisnąć klawisz blokady (SQL) na lewym boku obudowy i wyregulować próg gałką siły głosu. Ustawiony poziom jest wskazywany na pasku służącym normalnie do wskazań siły głosu, zmienia się jedynie kolor z czerwonego na żółty. Po ponownym naciśnięciu klawisza SQL wyświetlany jest znowu pasek siły głosu. W FT2D otwierało się w tym przypadku okno menu.

Oprócz tego na lewym boku znajduje się duży przycisk nadawania i przycisk monitora (MONI) otwierający blokadę szumów dla sprawdzenia możliwości odbioru słabych stacji. Pod gumową przykrywką po prawej stronie znajduje się szczelina dla modułu mikroSD oraz gniazdko dla transmisji danych, dla mikrofono-głośnika i do zasilania.

## Emisje

FT3D pracuje tymi samymi emisjami co FT2D. Analogowa emisja FM jest na wskaźniku sygnalizowana za pomocą symbolu FM, natomiast standardowy tryb cyfrowej transmisji głosu i danych sygnalizuje symbol DN. Szerokopasmowy rodzaj transmisji dźwięku (dający jego najlepszą jakość, ale niedysponujący danymi korekcyjnymi) jest wskazywany przez symbol VW. Oprócz tego istnieje trzeci tryb transmisji, w którym dane zajmują pełną przepustowość kanału, co sygnalizuje symbol DW. Tryb ten jest wybierany automatycznie, przykładowo przy transmisji lub odbiorze obrazów.

W zakresie częstotliwości 520 kHz–50,5 MHz automatycznie włączana jest emisja AM. Jest ona,

Tab. 1. Pomiary radiostacji Yaesu FT-3DR o numerze seryjnym 9J030005

Dane producenta	Wyniki pomiarów w laboratorium ARRL
Zakres częstotliwości: odbiornik A 0,5–999,995 MHz (bez telefonii komórkowej), odbiornik B, 108–580 MHz, nadajnik 144–148 MHz i 430–450 MHz*	Zgodnie z danymi producenta. Zablokowane zakresy 824–849, 869–894, 940–965 i 985–999,995 MHz
Emisje: FM, transmisja danych, C4FM, odbiorczo AM i WFM	Odbiornika A 0,52–50,5, 108–137 i 300–336 MHz tylko AM; 76–108 MHz tylko WFM, 50, 5–75,995, 174–300, 336–420, 870–824, 849–869, 894–940 i 965,1–985 MHz tylko FM
Zasilanie 7,2 V: odbiór, 140 mA (jedno pasmo), 170 mA (dwa pasma), 67 mA (gotowość, włączone oszczędzanie energii), odbiornik GPS dodatkowo 18 mA. Dla emisji cyfrowych dodatkowo 6 mA. Nadawanie, 1,6 A (5 W, 144 MHz), 1,9 A (5 W, 430 MHz), w stanie wyłączonej 990 $\mu$ A	Pobór prądu przy napięciu 8,3 V (pełne naładowanie): odbiór 410 mA (jedno lub oba pasma, maks. siła głosu, podświetlenie włączone), 87 mA (gotowość, włączone oszczędzanie energii), odbiornik GPS dod. 18 mA, emisja cyfrowa dod. 16 mA nadawanie (moce H/L3/L2/L1) 146 MHz, 1,34/0,94/0,61/0,45 A 440 MHz, 1,79/1,16/0,73/0,53 A W stanie wyłączonej < 1 mA
<b>Odbiornik</b>	Dynamiczne badania odbiornika**
Czułość: AM, 10 dB sygn./szum: 3 $\mu$ V (0,5–30 MHz), 1,5 $\mu$ V (108–137 MHz); WFM 1,5 $\mu$ V (76–108 MHz); FM, 0,35 $\mu$ V (30–54 MHz), 1 $\mu$ V (54–76 MHz), 0,2 $\mu$ V (137–140 MHz), 0,16 $\mu$ V (140–150 MHz), 0,2 $\mu$ V (150–174 MHz), 1 $\mu$ V (174–222 MHz), 0,5 $\mu$ V (222–350 MHz), 0,2 $\mu$ V (350–400 MHz), 0,18 $\mu$ V (400–470 MHz), 1,5 $\mu$ V (470–580 MHz), 3 $\mu$ V (580–800 MHz), 1,5 $\mu$ V (800–999 MHz)	Odbiornik A: AM, 10 dB sygn./szum, 054 $\mu$ V (1 MHz), 1,49 $\mu$ V (3,8 MHz), 1,53 $\mu$ V (15 MHz), 1,26 $\mu$ V (29 MHz), 0,67 $\mu$ V (50,4 MHz), 0,71 $\mu$ V (120 MHz); WFM 12 dB SINAD 1,41 $\mu$ V (100 MHz); FM, 12 dB SINAD, 0,18 $\mu$ V (52 MHz), 0,17 $\mu$ V (146 MHz), 0,21 $\mu$ V (162,4 MHz), 0,24 $\mu$ V (222 MHz), 0,13 $\mu$ V (440 MHz), 0,64 $\mu$ V (902 MHz) Odbiornik B: AM, 10 dB sygn./szum, 0,61 $\mu$ V (120 MHz); FM, 12 dB SINAD, 0,17 $\mu$ V (146 MHz), 0,16 $\mu$ V (162,4 MHz), 0,2 $\mu$ V (223 MHz), 0,15 $\mu$ V (440 MHz)
Tłumienie kanału sąsiedniego: niepodane	Dla odstępu 20 kHz: odbiornik A 68 dB (146 MHz), 69 dB (440 MHz); odbiornik B 66 dB (146 MHz), 71 dB (440 MHz)
Tłumienie sygnałów niepożądanych: niepodane	Tłumienie p.cz.: odbiornik A, 90 dB (146 MHz), 130 dB (440 MHz); odbiornik B, 130 dB (146 MHz), > 133 dB (440 MHz) tłumienie sygnałów lustrzanych: odbiornik A, 82 dB (146 MHz), 64 dB (440 MHz); odbiornik B, 78 dB (146 MHz), 61 dB (440 MHz)
Próg czułości blokady szumów: niepodany	Próg ogólny ~0,12–0,26 $\mu$ V
Czułość miernika siły odbioru: niepodana	Wskazania S9: odbiornik A, 2,26 $\mu$ V (146 MHz), 2,19 $\mu$ V (440 MHz); odbiornik B, 2,60 $\mu$ V (146 MHz), 2,06 $\mu$ V (440 MHz)
Moc wyjściowa m.cz.: 1 W (na obc. 8 $\Omega$ ) przy zniekształceniach nieliniowych 10%, zasilaniu 7,4 V (głośnik zewnętrzny)	303 mW, dla obu odbiorników
<b>Nadajnik</b>	Dynamiczne badania nadajnika
Moc wyjściowa (pozycje H/L3/L2/L1): 5,0/2,5/1/0,3 W przy zasilaniu zewnętrznym 13,8 V	Przy napięciu zasilania 8,3 V (w pełni naładowanym akumulatorze); moce H/L3/L2/L1 146 MHz, 4,8/2,3/0,8/0,32 W 440 MHz, 4,7/2,3/0,79/0,28 W; Przy zasilaniu zewnętrznym 13,8 V: 146 MHz, 5,2/2,5/0,96/0,33 W 440 MHz, 5,0/2,7/0,79/0,28 W przy napięciu 5,5 V (minimalnym) 146 MHz, 2,8/2,2/0,96/0,45 W 440 MHz, 2,4/2,0/0,86/0,39 W
Tłumienie harmonicznych i sygnałów niepożądanych $\geq$ 60 dB (H/L3), $\geq$ 50 dB (L2/L1)	Zgodnie z danymi producenta; odpowiada wymogom FCC
Wymiary (wysokość, szerokość, głębokość): 100 $\times$ 62 $\times$ 32,5 mm, masa 282 g z akumulatorem i anteną, długość anteny 178 mm	

Uwagi:

\* – zakresy częstotliwości w wersji amerykańskiej

\*\* – pomiary dla emisji analogowej, nie przeprowadzono pomiarów na C4FM

W wersji europejskiej radiofoniczny zakres UKF leży pomiędzy 87,5 i 108 MHz, a nie 76–108 MHz

również tylko odbiorczo, używana w paśmie lotniczym 108–137 MHz oraz w paśmie 300–336 MHz. W zakresie UKF 76–108 MHz włączany jest odbiór szerokopasmowej emisji FM używanej w radiofonii.

Jakość odbieranego dźwięku jest dobra we wszystkich zakresach, a szczególnie dla emisji C4FM. Moc akustyczna wbudowanego głośniczka pozwala na wyraźny odbiór w głośnym otoczeniu na zewnątrz lub w jadącym samochodzie.

### Pamięci i przeszukiwanie pasma

Radiotelefon jest wyposażony w 900 komórek pamięci kanałowych, 99 komórek dla ignorowanych częstotliwości, 50 par dla granic przeszukiwanych zakresów i 11 dla kanałów wywoławczych (po jednym kanale wywoławczym dla każdego podzakresu). Pamięci kanałowe można przypisać do 24 grup po 100 kanałów, co oznacza, że mogą być one przyporządkowane do więcej niż jednej grupy. Oddzielnie od wymienionych radiostacji, w wersji amerykańskiej, ma kanały pamięci do odbioru satelitów NOAA i innych służb.

FT3D dysponuje kilkoma trybami przeszukiwania pasm, o różnych właściwościach, oddzielnie dla każdego VFO oraz dla pamięci. Szczegóły przedstawiono w dodatkowych instrukcjach obsługi dostępnych w Internecie.

### GPS i APRS

Odebrane przez odbiornik GPS dane są dostępne w specjalnym oknie na wyświetlaczu radiostacji. Widoczne w nim są także wszystkie odbierane satelity wraz z ich azymutem i elewacją, a także wskaźnikiem siły odbioru. Na wskaźniku wyświetlane są także współrzędne geograficzne stacji i jej wysokość n.p.m., data, czas i ewentualny kierunek ruchu.

Po odebraniu sygnału APRS wyświetlane są kierunek i odległość do odbieranej stacji, jej szybkość poruszania się i inne informacje o niej. Odbiór APRS możliwy jest tylko przez odbiornik B. Dalsze szczegóły zawiera instrukcja APRS dostępna w Internecie.

### Monitor grup

Monitor grup (GM) pozwala na ograniczenie łączności jedynie do stacji o ustawionych tych samych numerach grup (DG-ID). Numery grup są wybierane oddzielnie do odbioru i nadawania. Uniwersalną grupą odbiorczą jest grupa 00. Monitor grup obserwuje kanał w poszukiwaniu znajdujących się w zasięgu stacji o tych samych ustawieniach grup i z włączoną funkcją monitorowania lub pracujących w standardowym trybie DN. W oknie APL (ang. automatic position locating) wyświetlane są pozycje stacji należących do grupy. Monitor grupowy pozwala także na wysyłanie wiadomości i obrazów do członków grupy.

Dzięki temu, że przemienniki drugiej generacji DR-2X dysponują również własnym identyfikatorem grupy DG-ID, koncept ten można rozszerzyć na sieć przemienników, umożliwiając ich selekcję. Pozwala to na prowadzenie łączności w ramach grup ogólnokrajowych i lokalnych, a także z innymi krajami (jest to zasadniczo podobne do konceptu grup w DMR). Funkcja GM nie jest wówczas potrzebna, a konieczne jest jedynie ustawienie właściwej grupy (nadawczej; odbiorczo może pozostać 00).

Transmisje C4FM zawierają także indywidualny identyfikator urządzenia. Po włączeniu funkcji DP-ID głos jest słyszalny tylko wówczas, gdy sygnał zawiera ten sam identyfikator DP-ID.

### Funkcja WIRES-X

Funkcja WIRES-X służy do zdalnego sterowania przemiennikami i do łączenia ich z wybraną dalszą grupą dyskusyjną (ang. room) albo węzłem sieci. W tym celu konieczne jest naciśnięcie klawisza X na przedniej ścianie nad głośnikiem i odczekanie na nawiązanie połączenia z przemiennikiem. Potem należy wybrać cel w wyświetlanym na radiostacji oknie przemiennika i nacisnąć przycisk nadawania. Można także wpisać adres numeryczny celu albo wybrać go z pamięci radiostacji, jeśli został tam wcześniej zapisany. Funkcja WIRES-X działa tylko w torze A. Oprócz prowadzenia łączności DX-owych funkcja ta umożliwi wymianę informacji pisemnych, nagrań dźwiękowych i obrazów przez sieć, ale jest to zależne od wyposażenia radiostacji i jej oprogramowania. Tylko część modeli pozwala na korzystanie z pełnej funkcjonalności. Należy do nich także FT3D.

FT3D może również służyć jako węzeł sieci WIRES-X i nie wymaga do tego modemu-sterownika HRI-200 ani statycznego czy dynamicznego globalnego adresu IP. Jest to funkcjonalność różna od powyżej opisanej. Sprawom tym poświęcona jest osobna instrukcja tematyczna Yaesu.

### Podsumowanie

FT3D oferuje dla każdego coś dobrego. Daje się łatwo zaprogramować i uruchomić na początek, ale dysponuje i bardziej zaawansowanymi funkcjami mogącymi przez dłuższy czas przyciągnąć uwagę bardziej doświadczonych użytkowników. Oprócz tego jest ona bardzo dobrym urządzeniem analogowym.

Na podst. [1] tłum. i opr.  
Krzysztof Dąbrowski OE1KDA

### Literatura i adresy internetowe

- [1] Dan Wall W1ZFG, *Yaesu FT3DR. Dual-Band Analog And Digital Handheld Transceiver*, „QST” 4/2020, str. 38
- [2] [www.yaesu.com](http://www.yaesu.com)
- [3] Fabryczne instrukcje obsługi
- [4] [www.przemienniki.net](http://www.przemienniki.net) – mapa i spis przemienników w Polsce
- [5] [krzysztof.dabrowski@aon.at](mailto:krzysztof.dabrowski@aon.at)



Kolorowy ekran dotykowy jest dobrze czytelny w różnych warunkach

## Radiotelefon w sieci LTE

# ICOM IP503H Lite

Wprowadzony na rynek nowy radiotelefon ICOM IP503H Lite umożliwia łączność dalekosiężną poprzez sieci telefonii komórkowej trzeciej i czwartej generacji. Urządzenie korzysta z karty SIM dostarczonej przez użytkownika oraz obsługuje sieci wszystkich operatorów w Polsce (Plus, Orange, Play, T-Mobile itp.). Dzięki temu może być z powodzeniem stosowane przez użytkowników potrzebujących szybkiej i sprawnej łączności dla obiektów zlokalizowanych w większej od siebie odległości lub funkcjonujących na dużym obszarze (wszędzie tam, gdzie jeszcze nie istnieje sieć radiotelefonów i przemienników).

IP503H Lite umożliwia korzystanie z komunikacji w trybie pełnego duplexu, co zapewnia płynne rozmowy telefoniczne (nadawanie i odbieranie w tym samym czasie). Podobnie jak inne produkty ICOM, także radiotelefony IP503H Lite są małe, lekkie i niezwykle odporne na warunki środowiskowe. Spełniają wymagania normy IP67, co oznacza, że są pyło- i wodoodporne, wytrzymując zanurzenie na głębokości 1 m przez przynajmniej 30 minut.

Do działania radiotelefonu niezbędne jest umieszczenie w nim (tak jak w normalnym telefonie komórkowym) karty SIM z aktywnym pakietem danych. Jednak koszty związane z wykorzystaniem komercyjnej sieci są niewspółmierne do kosztów budowania własnej rozległej sieci radiowej. Pozwala to skupić się na zapewnieniu pokrycia radiowego w miejscach zwiększonej koncentracji personelu, przy zapewnieniu ciągłości komunikacji z personelem rozproszonym na większym obszarze.

IP503H Lite działa w sieci telefonii komórkowej LTE, a łączność jest oparta na rozbudowanej sieci przemienników BTS, używanych w telefonii komórkowej. Zasięg pracy jest uzależniony od pokrycia sieci LTE (4G) i 3G. Dzięki wykorzystaniu infrastruktury telefonii komórkowej użytkownik nie potrzebuje budować złożonej sieci radiotelefonicznej opartej o przemienniki radiowe. Nie ponosi również kosztów związanych z audytem radiowym obiektu, uzyskaniem i utrzymaniem pozwolenia radiowego UKE. Urządzenie zapewnia wykonywanie połączeń indywidualnych i grupowych

z możliwością jednoczesnej rozmowy i nasłuchu tak jak podczas rozmów telefonicznych (tryb pełny duplex). Radiotelefon korzysta z karty SIM dostarczonej przez użytkownika i obsługuje sieci wszystkich operatorów w Polsce (Plus, Orange, Play, T-Mobile itp.). Radiotelefon może być z powodzeniem stosowany w centrach dystrybucyjnych, w przemyśle, centrach handlowych, agencjach ochrony, transporcie i rolnictwie. Działa jak zwykły radiotelefon PTT (naciśnij i mów – push to talk), ale zamiast z przemienników radiowych korzysta z infrastruktury LTE-GSM.

IP503H Lite wyposażony jest w głośnik o mocy 900 mW, który zapewnia dobrą jakość dźwięku w strefach podwyższonego hałasu. Ma również wbudowany moduł Bluetooth, który umożliwia stosowanie szerokiej gamy akcesoriów bezprzewodowych.

Charakteryzuje się wytrzymałą obudową o klasie odporności na wodę i kurz IP67. Ponadto, urządzenie zawiera czytelny wyświetlacz, gniazdo słuchawkowe akcesoriów, dzwonek przywołania oraz możliwość nagrywania rozmów.

W zestawie z radiotelefonem ICOM IP503H Lite znajduje się antena, akumulator Li-Ion BP-272 i klips do paska MB-135.

Dane techniczne:

- pasmo pracy: LTE/4G/3G
- tryb pracy: Full Duplex/Cyfrowy
- książka adresów: do 500 odbiorców (z połączeniami grupowymi i indywidualnymi)
- akumulator: BP-272 1880 mAh
- czas pracy: 17 h
- klasa szczelności: IP67
- wymiary: 59×95×32 mm



- waga: 240 g
  - Z radiotelefonem można użyć wielu opcjonalnych akcesoriów. Wśród nich są:
    - akumulatory: BP-271 (Li-Ion 1200 mAh), BP272 (2000 mAh Li-Ion IP67)
    - ładowarki i inne urządzenia zasilające
    - mikrofonogłośniki: HM-215 (dla BC-218), HM-183LS (IP67), HM-86LS
    - słuchawki i mikrofony: HM-153LS, HM-166LS, HS-102 (słuchawki douszne z mikrofonem), HS-94 (mikrofon na słuchawce nausznej), HS-95 (mikrofon ze słuchawką nauszną i uchwytem na tylną część głowy), HS-97 (laryngofon), VS-3 (zestaw słuchawek dousznych na Bluetooth)
    - różnego rodzaju akcesoria montażowe oraz pokrowce.
- [www.icomeurope.com](http://www.icomeurope.com)

Rozmowa z Oldą OK2ER

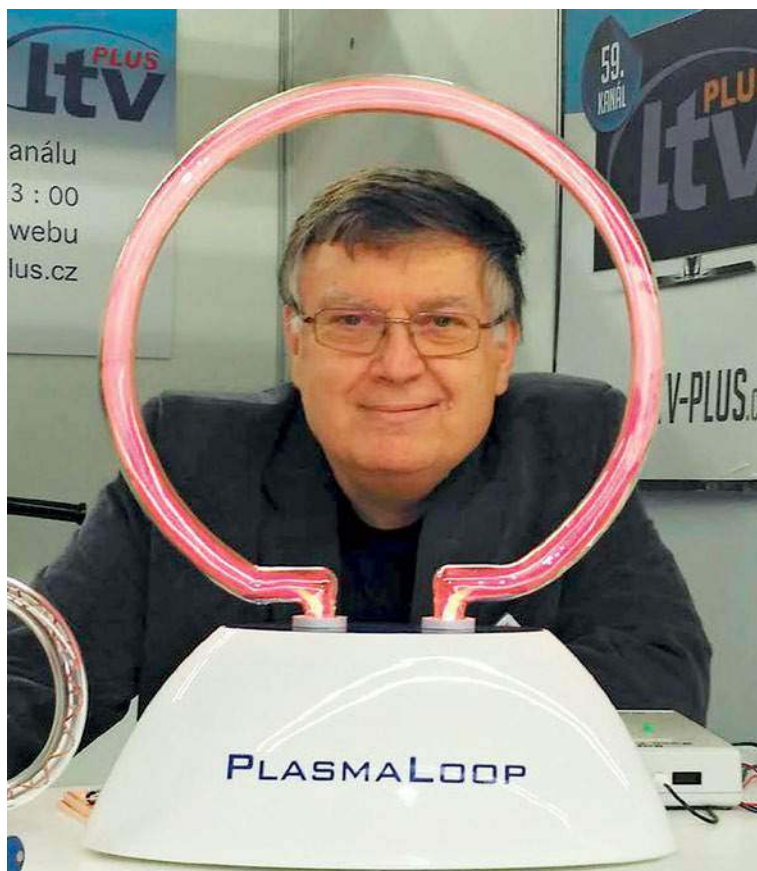
# Przyszłość produktu RaMaLoop

Wywiad z Oldą (Oldrlichem) Burgerem OK2ER, właścicielem firmy LOOPER SYSTEMS spółka z o.o. w Klimkovicach na północnych Morawach, który zajmuje się rozwojem, produkcją i sprzedażą „pętli magnetycznych” dla krótkofalowców, był zamieszczony w ŚR 12/2020. Aktualnie rozmawiamy na temat innego wytwarzanego produktu RaMaLoop.

**Redakcja:** Z Twoimi antenami (MLA – Magnetic Loop Antenna) nasi czytelnicy spotkali się już w kilku numerach „Świata Radio”. Anteny MLA można kupić nie tylko na Twojej stronie w sklepie internetowym, ale także w kilku renomowanych hurtowniach technologii HAM w UE. W dołączonej do artykułu reklamie Twoich anten, oprócz linku do strony [www.loop2er.cz](http://www.loop2er.cz), znajduje się również adres [www.loopers.cz](http://www.loopers.cz). Jest to jednak zupełnie inna kategoria pętli magnetycznych. Jak to wytłumaczysz?

**Olda OK2ER:** Nie chcę Cię zanudzać moją osobistą historią, ale bez niej prawdopodobnie trudno by mi to było wyjaśnić. Przeszedłem pięć operacji kardiologicznych i z każdą kolejną sytuacja się pogarszała. Spróbowałem więc spojrzeć na moje problemy z szerszego punktu widzenia.

Już ponad sto lat temu Nikola Tesla przewidział, że elektroma-



gnetyzm będzie miał zastosowanie w medycynie. Nieco później w praktyce udowodnił to dr R.R. Rife [1]. Pragmatycznie w mojej dalszej życiowej przygodzie z pętlami magnetycznymi poszedłem w tym pozornie niezrozumiałym kierunku. Tak więc żadne szarlatanstwo, ale fizyka i pole elektromagnetyczne pozostają wspólnym mianownikiem tego, czym zajmuję się dzisiaj.

**Red.:** Przejdźmy do tematu. Wiadomo, że fale elektromagnetyczne mogłyby być wykorzystane inaczej niż do przesyłania informacji. Z zastosowaniem fizyki i pola elektromagnetycznego spotykamy się na co dzień u lekarza czy w szpitalu. Jasne, że to działa. Jak więc fale elektromagnetyczne wpływają korzystnie na żywe organizmy?

**OK2ER:** Fakt, że pole elektromagnetyczne, nawet stacjonarne magnesów trwałych, jakoś wpływa na żywą materię, znany jest od setek lat. Temu dziś zaprzecza już mało kto. Niestety są jeszcze tacy

ludzie, paradoksalnie, najczęściej w grupie bardziej wykształconych. Dodam z uśmiechem, że często tylko do momentu, gdy sami na sobie wypróbują te metody. Podkreślam, że magnetoterapia jest od dziesięcioleci uznawaną metodą terapeutyczną lege artis i że refunduje ją większość ubezpieczalni zdrowotnych. Dociekliwych czytelników odsyłam do badań dra R.R. Rife'a. Jego historia jest pod wieloma względami bardzo interesująca i pouczająca. Badania dr. Rife'a tak mnie zainteresowały, że połączyłem własne doświadczenie z pętlami magnetycznymi z zupełnie inną dziedziną, która jest jeszcze w powijakach. Nieoficjalnie mówi się o tzw. biorezonansie. Metoda podobna jest do magnetoterapii, różnica polega jednak na zastosowanym widmie częstotliwości pola magnetycznego, które nie jest zawężone tylko do częstotliwości około 100 Hz, którą stosuje się w klasycznej magnetoterapii.

**Red.:** Tym sposobem doszliśmy do kolejnego produktu, który oferuje



Twoja firma LOOPER SYSTEMS, urzędzenia RaMaLoop (Radio Magnetic Loop). Z nazwy wynika, że znowu chodzi o pętlę – jakie ma ta geometryczna forma specjalne cechy, że Cię tak zafascynowała?

**OK2ER:** (Uśmiech). Jak wynika z różnych, czasem dziwacznych kształtów krótkofalowych MLA znalezionych w Internecie, pętla (cewka) nie musi mieć jedynie okrągłego lub cylindrycznego kształtu, chociaż jest to prawdopodobnie najbardziej powszechna forma MLA. W zasadzie każda antena zamienia prąd zmienny w pole elektromagnetyczne. Bliższe pole MLA ma dominujący składnik magnetyczny, dlatego tak nazywa się te anteny. Zgodnie z teoriami Maxwella każde zmienne pole tworzy swoją własną składową komplementarną, która rozchodzi się ze źródła z prędkością światła jako fala elektromagnetyczna z obydwoma składowymi pól E/H. RaMaLoop to właściwie taka MLA, która jest zintegrowana ze źródłem (generatorem) prądu impulsowego. Celem i przeznaczeniem nie jest tu szerzenie fal elektromagnetycznych w przestrzeni, lecz oddziaływanie ich bliskiej składowej przemiennej pola magnetycznego na mikroorganizmy.

**Red.:** Z różnych stron słyszymy, że fale radiowe są szkodliwe dla ludzi. Na przykład telefony komórkowe, Wi-Fi, sieci 5G itp. Jaka jest zależność między mocą, częstotliwością a jej wpływem na organizm?

**OK2ER:** Szczerze. Nie ma wątpliwości, że opracowywano broń o częstotliwościach radiowych. Odpowiedź z pewnością istnieje

## Kamienie nie mogą spadać z nieba

Słynny francuski chemik Antoine Lavoisier (1743–1794) również badał meteoryty i doszedł do niezwykle wniosku: powstają one w wyniku błyskawicy. Jego autorytet sprawił, że Akademia Francuska – najbardziej szanowana instytucja naukowa w owych czasach – wyraziła przekonanie, że „kamienie nie mogą spadać z nieba, ponieważ tam żadnych nie ma”.

Nie przekonało jej zeznanie 300 osób, które w 1790 roku widziały deszcz meteorytów, który spadł na wioskę Barbotan w regionie Bordeaux. Na wypowiedź burmistrza przedstawiciele Akademii odpowiedzieli słowami: „Trzeba pożałować wioskę, której przedstawiciel nawet w naszym oświeconym stuleciu uważa, że z nieba spadają kamienie”. Niedługo potem Akademia zdecydowała, że już nie będzie się zajmować takimi sprawami. Historia błędu czcigodnych naukowców jest dobrze znana, jednak znacznie mniej wiadomo o tym, jak dalej potoczyła się afera z meteorytami. W kwietniu 1803 roku niebo ponownie zabłysło nad francuską wsią. Tym razem kosmiczni goście wybrali sobie wioskę L'Aigle w Normandii, gdzie spadło 37 kilogramów kamieni, którym towarzyszyły dramatyczne efekty świetlne i dźwiękowe. Sam francuski minister spraw wewnętrznych interweniował w tej sprawie. Wysłał młodego fizyka, Jean-Baptiste'a Biota, do L'Aigle w celu dokładnego zbadania całego zdarzenia. Ten wysłuchał świadków, w tym czcigodnych lokalnych urzędników i przeprowadził analizy chemiczne, by porównać wyniki z innymi ustaleniami dokonanymi wcześniej w podobnych okolicznościach. Tym razem nie było wątpliwości: materiał miał naprawdę pozaziemskie pochodzenie. Prawdziwa nauka wreszcie zatriumfowała nad akademicką arogancją.

Nie przeszkodziło to jednak prezydentowi USA a zarazem naukowcowi amatorowi Thomasowi Jeffersonowi, by upierał się przy starym dobrym błędzie. Kiedy profesor Benjamin Sillman z uniwersytetu Yale opublikował raport o upadku meteorytu w Weston w stanie Connecticut w 1807 roku, prezydent powiedział: „Prędzej uwierzę w to, że amerykański profesor kłamie, aniżeli temu, że z nieba spadają kamienie”.

w tajnych archiwach wojskowych czy placówkach naukowych, które skrycie są zaangażowane w takie badania. Powszechnie dostępnych informacji, które można by uznać za wiarygodne, prawdopodobnie wiele nie ma. Jeśli chodzi o negatywne skutki, to prawdopodobnie są to zazwyczaj częstotliwości mikrofalowe. Na niższych częstotliwościach, czyli w pasmach SHF i UHF, wszelkie negatywne efekty są z pewnością związane z intensywnością i czasem ekspozycji. Nie jest to chyba najzdrowsze, ale ludziom trudno byłoby pogodzić się z wyłączeniem wszystkich „zdobyczy” dzisiejszej ery

technicznej. Dlatego wolę unikać bezpośrednich odpowiedzi. Jeżeli jednak chodzi o wspomniany biorezonans, to musimy przeskoczyć wiele poziomów. Nie tylko pod względem zastosowanych częstotliwości, ale także pod względem natężenia pola. Patrząc z innej strony. Skutki słabych pól magnetycznych o niskiej częstotliwości są bogato udokumentowane z korzyścią dla zdrowia (zarówno dla ludzi, jak i zwierząt). Stosunkowo nowe jest oddziaływanie pola elektromagnetycznego nieco wyższych częstotliwości o charakterze rezonansowym. Biorezonans to dziedzina, która jest jeszcze w po-

REKLAMA



**LOOPER**  
CZECH REPUBLIC  
[www.loopers.cz](http://www.loopers.cz)  
**MAGNETOTERAPIE**  
*pokaždé trochu jinak*

**STO LET STARÝ NÁPAD** **POMOZME SI SAMI !** **V NOVÉM PODÁNÍ**

wijkach, pomimo widocznych praktycznych rezultatów. Porównałbym to trochę do podejścia nauki do homeopatii. Nawet wśród ekspertów możemy spotkać się z całkowicie sprzecznym podejściem. W końcu to samo dotyczy COVID-19. Powód? Zbyt tanie leczenie. Producenci wyrobów dla służby zdrowia nie są zainteresowani tanimi sposobami leczenia. Jeśli zaś chodzi o pytanie, na które nie odpowiedziałem w całości, to telefon o mocy 2 W w paśmie UHF i SHF, antena oddalona o 1 cm od szarej kory mózgowej? Co na to powiedzieć?! Normy bezpieczeństwa są w Czechach po akcesji do UE znacznie poluzowane. Dlaczego? Ów tak dyskutowany RaMaLoop emituje o cztery rzędy wielkości mniejszą ekspozycję w odniesieniu do odległości i wydajności. Efektywność pętli jest jeszcze co najmniej dwa rzędy wielkości mniejsza. Słowo „rezonans” jest tutaj kluczowe. W biorezonansie w pierwszym rzędzie chodzi o częstotliwość i modulację, a nie o moc.

**Red.: Teraz proszę wyjaśnij nam, jak działa RaMaLoop, jak wielka jest pętla i do czego wszystkiego można go użyć.**

**OK2ER:** Pytanie jest tak szerokie, że będzie bardziej celowe odniesienie się do kilku stron internetowych, które mogą udzielić wyczerpującej odpowiedzi tym Czytelnikom, których zainteresowała nasza rozmowa: [4], [5], [6]. Poza tym nie chciałbym angażować się w komercyjną reklamę, bo jako sprzedawca tych urządzeń byłbym w pewnym sensie na pozycji wzajemnej sprzeczności interesów. Starałem się szczerze odpowiedzieć, patrząc oczami marzyciela, entuzjasty, elektrotechnika, który ideę nowych kierunków stawia ponad komercyjne interesy. Wolałbym dlatego skorzystać ze słów osób niemających w tej sprawie żadnych sprzeczności interesów. To wszyscy ci, którzy od lat korzystają z RaMaLoop i piszą do nas, że nie wyobrażają sobie już życia bez niego.

**Red.: Można powiedzieć, że RaMaLoop to typowy przykład zagadnienia interdyscyplinarnego obejmującego radiotechnikę, fizykę, medycynę, biologię, chemię... Co na to naukowcy – specjaliści z poszczególnych dziedzin?**

**OK2ER:** Na szczęście przeważnie nic, co jest tą najlepszą opcją. Niektórzy „eksperti” negują i zatracają



tę ścieżkę, tym samym tracą swoją godność i mój szacunek. W zasadzie jest to dokładnie to samo, co w przypadku tekstu w ramce. Wiadac, że arogancja przedstawicieli nauki nie jest niczym nowym. Ten tekst jest uniwersalnym wyjaśnieniem nawet bez mojego dalszego komentarza.

**Red.: Na koniec proszę wymień kilka konkretnych (namacalnych) wyników, które zostały osiągnięte dzięki RaMaLoop.**

**OK2ER:** Muszę podkreślić ważny fakt: LOOPER SYSTEMS nie jest dostawcą alternatywnych magnetoterapeutycznych (biorezonansowych) urządzeń do rehabilitacji. Sprzedaję produkt, u którego powstania stałem. Nie jest on deklarowany jako wyrób medyczny, ale jako generator pola elektromagnetycznego do celów badawczych. Osobiście głęboko wierzę, że RaMaLoop ma bardzo korzystny wpływ na utrzymanie zdrowia. Jest on produkowany przez firmę BTV, której byłem przed trzydziestu laty współzałożycielem. LOOPER SYSTEMS jest tylko jego dystrybutorem. Informacje o działaniu RaMaLoop można znaleźć na wielu portalach internetowych zajmujących się tą problematyką. Kilka odnośników znajduje się

również na mojej stronie internetowej [www.loopers.cz](http://www.loopers.cz). Osobiście mam dobre doświadczenia z eliminacją stanów zapalnych zębów, problemów ze zgałą, opryszczką, boreliozą, chłamydią, różnymi infekcjami wirusowymi itp. Według informacji z wiarygodnych źródeł, RaMaLoop jest podobno z powodzeniem wykorzystywany do eliminacji COVID-19. Biorąc pod uwagę fakt, że wśród społeczeństwa znajduje się już około 1500 urządzeń RaMaLoop, dochodzę do wniosku, że gdyby to był „szajs”, ktoś na pewno by się odezwał. Z e-maili, które otrzymuję, mam wręcz przeciwnie uczucie – że czas, który poświęciłem na ten (pierwotnie wyimaginowany) temat, nie był czasem straconym, ale miał swój sens.

**Red.: Dziękuję Ci za rozmowę, a dr. Józefowi Słowikowi za pomoc w przetłumaczeniu tekstu i życząc dużo zdrowia oraz sukcesów z zastosowaniem produktu RaMaLoop.**

**OK2ER:** Również dziękuję za rozmowę i pozdrawiam Czytelników „Świata Radio”.

Z Oldą (Oldrzichem) Burgerem  
OK2ER rozmawiał  
Andrzej Janeczek SP5AHT

#### Literatura

- [1] [https://www.youtube.com/watch?v=b6Ob4ME3\\_4](https://www.youtube.com/watch?v=b6Ob4ME3_4)  
 [2] H.R. Clark, *Revoluce v léčení všech nemocí*, 2010, ISBN: 978-80-254-5881-5.  
 [3] <http://www.festivalmilujsvujivot.cz/in-dex.php/anotace-festivalmsz/458-maskova-biorezonance-bicom-medicina-budoucnosti>  
 [4] <http://www.loopers.cz>  
 [5] <http://www.revoluce-v-leceni-nemoci.cz/zkusenosti-zapper-ramaloop-fscan-compact>  
 [6] <http://www.revoluce-v-leceni-nemoci.cz/ramaloop-a-ranni-kasel-skrkavky>  
 [7] <http://www.biorezonance3d.cz>  
 [8] <http://www.alternativni-lecba-medicina.cz/>  
 [9] <http://www.bicom-optima.cz/texts/BP-Maskova-2013.pdf>  
 [10] Lipton-Bruce, H., *Biologie viry*. 2011; ISBN: 978-80-7263-670-9  
 [11] *Praktická elektronika – AR 12/2017*

Aktualnie do zdobycia

# Dyplomy wydawane przez PZK

Dyplomy krótkofalarskie to jedna z aspektów krótkofalarstwa. Są to swego rodzaju wyróżnienia za jakieś osiągnięcia, z reguły za nawiązanie łączności z pewną określoną grupą stacji (przeprowadzenia wymaganej regulaminem liczby takich łączności). Prezentujemy wybrane dyplomy wydawane przez Polski Związek Krótkofalowców.



## Dyplomy PZK:

- AC-15-Z (All Countries of the 15th Zone) – dyplom za łączności z wszystkimi krajami strefy WAZ-15
- W-21-M (Worked 21 Meridian) – dyplom za łączności z wszystkimi krajami, których granice przebiegają przez południk 21
- Polska – dyplom za łączności ze stacjami z wszystkich polskich województw
- SP-PA (SP-Powiat Award) – dyplom ze stacjami z minimum 100 polskich powiatów
- Digi-SP – dyplom za łączności przeprowadzone emisjami cyfrowymi ze stacjami polskimi z różnych kwadratów lokatora
- Poland without Borders – dyplom za łączności z różnymi okręgami administracyjnymi krajów Unii Europejskiej
- Pielgrzymki Ojca Świętego Jana Pawła II – łączności z krajami, które odwiedził Jan Paweł II
- Polskie Miasta – dyplom za łączności ze stacjami z dużych polskich miast
- SP 50 MHz – dyplom za łączności z określoną liczbą polskich lokatorów w paśmie 6 metrów
- SP EU-Union – dyplom za łącz-

- ności ze stacjami z krajów Unii Europejskiej
- SP 136 kHz – dyplom dla stacji zagranicznych za łączności z Polską w paśmie 136 kHz
- Prefixes-SP – dyplom za łączności z polskimi stacjami mającymi różne prefiksy (80 prefiksów w pasmach KF, 40 prefiksów w pasmach powyżej 30 MHz)
- Hunter PZK Awards – specjalny dyplom-wyróżnienie za zdobycie kilku dyplomów wydawanych przez PZK

## Dyplom „Polska”

Od lat największa popularnością cieszy się dyplom „Polska”. Do tego dyplomu zaliczane są łączności przeprowadzone od dnia 01 stycznia 1999 r.

Dyplom „Polska” jest wydawany oddzielnie w każdej z poniżej podanych kategorii.

JUNIOR – dla dzieci i młodzieży do lat 18 za łączności przeprowadzone z województwami pod znakiem polskich stacji klubowych, bez względu na pasmo i emisję (dyplom wydawany jest na imię, nazwisko ew. znak nasłuchowy młodego operatora po potwierdzeniu przez Prezesa Klubu

lub operatora odpowiedzialnego za pracę stacji klubowej, osobistego przeprowadzenia łączności przez ubiegającego się o dyplom. Potwierdzenia kartami QSL nie są wymagane. Opłata za dyplom 10 zł jest jednakowa dla wszystkich ubiegających się o dyplom).

MIXED – za łączności ze stacjami pracującymi z polskich województw, bez względu na pasmo i rodzaj emisji tych łączności.

PHONE – za łączności emisjami fonicznymi: SSB, AM, FM oraz także SSTV, bez względu na pasmo.

CW – za łączności emisją CW, bez względu na pasmo.

DIGI – za łączności emisjami cyfrowymi, np. RTTY, PSK, FSK i innymi cyfrowymi, bez względu na pasmo.

160M, 80M, 40M, 30M, 20M, 17M, 15M, 12M, 10M, 6M, 2M – za łączności w poszczególnych pasmach HF/VHF bez względu na rodzaj emisji: 1,8 MHz, 3,5 MHz, 7 MHz, 10,1 MHz, 14 MHz, 18 MHz, 21 MHz, 24,9 MHz, 28 MHz, 50 MHz, 144 MHz.

W zależności od liczby przeprowadzonych łączności z ze stacjami pracującymi z terenu każdego z 16 województw Polski, w każdej z wymienionych wyżej kategorii, dyplom „Polska” może mieć następujące 4 klasy: Podstawowa (co najmniej 1 łączność), Klasa 3 – brązowa (co najmniej 3 łączności), Klasa 2 – srebrna (co najmniej 7 łączności), Klasa 1 – złota (co najmniej 12 łączności).

Klasę brązową, srebrną i złotą oznacza się na dyplomie odpowiednią nalepką.

Wykaz województw w okręgu wywoławczym i ich oznaczenia literowe: 1: zachodnio-pomorskie – Z; 2: pomorskie – F; kujawsko-pomorskie – P; 3: lubuskie – B; wielkopolskie – W; 4: podlaskie – O; warmińsko-mazurskie – J; 5: mazowieckie – R; 6: opolskie – U; dolnośląskie – D; 7: łódzkie – C, świętokrzyskie – S; 8: lubelskie – L, podkarpackie – K; 9: śląskie – G, małopolskie – M.

Szczegółowe informacje dotyczące dyplomów wydawanych przez PZK można znaleźć na stronie <https://awards.pzk.org.pl/>.

Informacje dla początkujących radiooperatorów

# Zawody krótkofalarskie

Okazję do sprawdzenia się sportowo, wypróbowania sprzętu i własnej techniki operacyjnej dają zawody krótkofalarskie. W ich trakcie można też spotkać rzadkie i kiedy indziej trudno osiągalne stacje – potrzebne często do uzyskania dyplomów lub innych trofeów.

W podzakresach telegraficznym i SSB pasm 2 m i 70 cm jedynie w czasie zawodów nie panuje cisza. Powodów do wzięcia udziału w zawodach jako stacja klasyfikowana lub tylko rozdająca punkty może być wiele, ale najpierw warto zapoznać się z podstawowymi zasadami i poradami. Najważniejszą sprawą jest osiągnięcie satysfakcji z uczestnictwa i to niezależnie od uzyskanych wyników. W ostatnich czasach organizowanych jest tyle różnych zawodów i dni aktywności, że i tak trzeba przebierać i wybierać.

Na początek warto zwrócić uwagę, że w pierwszej dziesiątce jest tylko dziesięć miejsc, a na podium miejsca dla trzech stacji. Początkujący uczestnicy nie powinni więc czuć się zawiedzeni i zniechęceni jeśli miejsca te i wiele dalszych z przodu klasyfikacji zajmą inni. Dopiero z biegiem czasu, w miarę zdobywanych doświadczeń i usprawniania wyposażenia można liczyć na stopniowe wspinanie się na lepsze miejsca. Usprawnienia te nie muszą być zresztą bardzo kosztowne, często wystarczą drobniaczki, ale muszą być dobrze przemyślane. Najważniejszą rolę odgrywa jednak zdobywane stopniowo osobiste doświadczenie i wprawa. Niektórych ograniczeń natury obiektywnej, j.np. utrudnień w instalacji anten, nie da się zresztą tak łatwo przeskoczyć, ale można je do pewnego stopnia skompensować przez wybór rodzaju zawodów, związanych z tym emisji i zakresów pracy, przez pracę na stacji klubowej lub z terenowej lokalizacji. Na pociechę warto pamiętać, że i wielu innych kolegów musi walczyć z takimi lub innymi utrudnieniami. Tylko stosunkowo niewielką część stacji można z racji rozbudowanego wyposażenia i korzystnej lokalizacji zaliczyć do grubych ryb (ang. big gun), a znaczna większość należy do płotek (ang. little pistols) i te właśnie stanowią głównych konkurentów i zarazem główne źródło punktów.

Liczba organizowanych zawodów jest tak duża, że nawet doświadczeni „zawodowcy” zawodnicy nie mogliby wziąć udziału

w przeważającej części z nich. Dlatego konieczny jest wybór zawodów zależnie od własnych zainteresowań, możliwości czasowych i technicznych oraz stawianych sobie celów. Na początek najlepiej zwrócić uwagę na mniej obciążone i krócej trwające zawody lokalne. Uczestnictwo w nich będzie z pewnością mniej męczące, aniżeli uczestnictwo w trwających 24 lub 48 godzin ważnych zawodach międzynarodowych, a i postanowienia regulaminowe są mniej skomplikowane. Mniejsza liczba uczestników i co za tym idzie – nawiązywanych łączności pozostawia więcej czasu nawet na udzielenie krótkiej porady początkującym lub zwrócenie po koleżeńsku uwagi na jakieś drobne niedociągnięcia. W zawodach międzynarodowych, gdzie w godzinach szczytu nawiązywane jest nawet po kilka łączności na minutę, po prostu nie ma na to czasu.

Ogólnie rzecz biorąc, uczestnictwo w zawodach polega na zrobieniu jak największej liczby łączności i zdobycie w ten sposób możliwie dużej liczby punktów, od której zależy pozycja w klasyfikacji. Stosowane w większości zawodów systemy punktacji z mnożnikami, wyżej punktowanymi stacjami specjalnymi itp. powodują jednak, że maksymalizacja liczby uzyskanych punktów nie jest jednoznaczna z maksymalizacją liczby przeprowadzonych łączności. Tak czy tak, zawodnicy dążą do zrobienia dużej liczby łączności, a to oznacza, że ich przebieg powinien być jak najkrótszy, a wymieniane informacje ograniczają się jedynie do

niezbędnego, wymaganego w regulaminach minimum. Wszystkie informacje ponad to, takie jak imię, wyposażenie stacji itp., są tutaj kompletnie nie na miejscu. W niektórych zawodach (głównie w pasmach UKF), mających charakter bardziej lokalno-towarzyski, jest czas i na krótkie pogawędki. Ale są to raczej wyjątki.

Znaczna część zawodów odbywa się dorocznie, ale niektóre składają się z kolejnych tur odbywanych co kwartał albo co miesiąc, albo w jakichś innych odstępach czasu. Na wynik roczny składają się wtedy wyniki cząstkowe z poszczególnych etapów – czasami zresztą nie wszystkie, a wyznaczona liczba najlepszych wyników (najlepszych dziewięć z dwunastu albo coś w tym stylu).

Zasady prowadzenia łączności, termin i czas trwania zawodów, używane pasma częstotliwości, emisje, grupy kontrolne (raporty), zalecane wywołania, ewentualny obowiązek nawiązania łączności z pewnymi stacjami, sposób punktacji, termin nadesłania dzienników łączności i wiele innych spraw określają regulaminy. Przed rozpoczęciem pracy w zawodach konieczne jest więc szczegółowe zapoznanie się z nimi i dobre zrozumienie ich postanowień. W przypadkach wątpliwych warto zwrócić się z prośbą o wyjaśnienia do bardziej doświadczonych kolegów, a jeżeli mimo to pozostaną jakieś niejasności, warto poświęcić kilka pierwszych minut zawodów i przysłuchać się, jak to robią inni. Niedostateczne zapoznanie się z regulaminem lub niewłaściwe zrozumienie jego postanowień może w najlepszym przypadku spowodować niezaliczenie części ciężko zapracowanych punktów, a w najgorszym dyskwalifikację. Może to w ostatecznym efekcie całkowicie zniechęcić do udziału w następnych zawodach. Regulaminy znaczących zawodów międzynarodowych, o dużej liczbie uczestników, są z reguły bardziej rozbudowane i bardziej restrykcyjne, aniżeli regulaminy zawodów lokalnych. Te ostatnie są dzięki temu łatwiejsze do zrozumienia i ogarnięcia na początek. A póź-

niej łatwiej będzie zrozumieć i te bardziej skomplikowane. Bieżące informacje o zawodach i obowiązujących w nich regulaminach są dostępne m.in. w „Świecie Radio” i pod adresami [2], [3] i [4], a dla zawodów w emisjach cyfrowych też pod adresem [5].

Decydując się na uczestnictwo, warto też krótko zastanowić się nad stawianymi sobie celami. Początkujący uczestnicy nie powinni czuć się zawiedzeni, jeśli zdobędą tylko dalsze miejsca w klasyfikacji. Już sam fakt uczestnictwa, spotkania się w eterze z licznymi kolegami może (i właściwie powinien) być powodem do satysfakcji. Innym z celów może być chęć zdobycia połączeń z rzadziej osiągalnymi stacjami, krajami (wg kryteriów DXCC), kwadratami lokatora, górami albo wyspami – łączności brakujących do otrzymania któregoś z dyplomów lub innych właśnie zdobywanych trofeów. Nawet zrobienie przy okazji zawodów tylko kilku dalekich łączności może być powodem do radości – zwłaszcza dla operatorów słabiej wyposażonych stacji albo stacji samodzielnej konstrukcji. Sprawdzenie poziomu własnego doświadczenia i wypróbowanie ostatnio zrobionych usprawnień sprzętu liczy się w każdym przypadku. W przypadku stawiania sobie celów bardziej ograniczonych lub innych niż zdobycie jak najlepszego miejsca można nie uczestniczyć w zawodach od początku do końca, a ograniczyć się tylko do części z nich. W przypadku odczucia zmęczenia także warto zastanowić się nad zakończeniem pracy na ten raz. Również i z tego powodu uczestnictwo w niezbyt długo trwających zawodach o charakterze lokalnym ma dla początkujących swoje zalety. Ze względu na takie czy inne zobowiązania rodzinne, zawodowe itp. konieczne może również okazać się ograniczenie czasu pracy.

Po zakończeniu zawodów należy w terminie podanym przez organizatorów przesłać do nich dziennik pracy (zwany też z angielska logiem) w wymaganym przez nich formacie. Oprócz zestawienia łączności w wielu przypadkach dziennik powinien zawierać podliczenie punktów i inne dodatkowe wymagane w regulaminie informacje, j.np. oświadczenie o przestrzeganiu postanowień regulaminu, statystyczne zestawienia przeprowadzonych łączności z podziałem na pasma czy emi-

sje. Sprawa obecnie nie jest tak trudna, jak by się mogło wydawać w pierwszej chwili, ponieważ istnieje wiele programów komputerowych przeznaczonych do tego celu i generujących dzienniki w wymaganej postaci dla wybranych w menu zawodów. Prawie zawsze obecnie dzienniki wysyłane są drogą elektroniczną, albo przez załadowanie na serwer organizatorów albo (rzadziej) przez nadesłanie pocztą elektroniczną. Dzienniki w formie pisemnej stanowią już rzadkość i są przyjmowane tylko przez organizatorów niektórych zawodów. Od momentu wystąpienia pandemii koronawirusa liczba chętnych do przyjmowania pisemnych dzienników dodatkowo zmalała.

Stacje, które z różnych powodów nie chcą być klasyfikowane, a pragną jedynie ograniczyć się do przyznawania punktów innym, realizując jednocześnie własne cele, mogą wysłać dzienniki tylko

do kontroli. Jeżeli według regulaminu uczestnikom zaliczane są tylko łączności znajdujące potwierdzenie w dziennikach korespondentów, nienadesłanie dziennika choćby tylko do kontroli jest bardzo niekoleżeńskie, ponieważ bezpodstawnie pozbawia innych zapracowanych przez nich punktów. Sklasyfikowanie na jednym z dalszych miejsc nie jest żadnym powodem do wstydu, dlatego też, poza takimi ważnymi przyczynami jak pilne sprawy zawodowe czy prywatne i wynikający stąd brak czasu, nie ma zasadniczo powodów do niewysłania dziennika.

## Kategorie

Przeważnie regulaminy przewidują podział uczestników na mniej lub więcej kategorii. Najważniejsze z nich postaramy się omówić poniżej. Oczywiście liczba kategorii utworzonych w wyniku kombinacji lub wyboru wymienionych dalej kryteriów może być mniejsza



### Stacja SP7IVO (od lewej strony):

- przełącznik anten nadawczych (na dole), przełącznik anten odbiorczych (na górze)
- automatyka przystosowana do pracy SO2R, na górze sterownik rotorra jednej z anten
- nad TRX-ami dodatkowe filtry odbiorcze i sterowniki pozostałych anten obrotowych

Stacja jest w pełni zautomatyzowana i odporna na błędy operatora. Zmiana pasma w trx'ie pociąga za sobą automatyczne przełączanie pozostałych elementów, łącznie z antenami. Zastosowanych jest szereg blokad uniemożliwiających pracę w niewłaściwej konfiguracji, na przykład z niewłaściwą dla danego pasma anteną

niż zawiera obecne zestawienie i podział ten w każdych zawodach może być nieco inny, ale najpraktyczniej jest omówić poszczególne kryteria pojedynczo.

Do podstawowych podziałów należy podział na klasy stacji z jednym operatorem (ang. single OP, SO) – uczestniczą w niej w pierwszym rzędzie stacje indywidualne – i z wieloma (multi OP, MO). W kategorii stacji z wieloma operatorami startują wprawdzie w pierwszym rzędzie stacje klubowe, ale może się to opłacać również dwóm lub trzem współpracującym ze sobą operatorom indywidualnym startującym pod wspólnym znakiem. Może być to specjalny znak używany tylko do pracy w zawodach. Czasami występują także klasy mieszane, w których przykładowo na stacji może pracować wielu operatorów, ale w każdym momencie sygnał może emitować tylko jedna stacja. Pozostali operatorzy polują w tym czasie na godne zainteresowania cele i informują o nich nadającego operatora lub przejmują od niego pałeczkę. Kategoria stacji z jednym operatorem i dwoma radiostacjami (SO2R) pozwala operatorowi na jednoczesne nadawanie wywołania (przeważnie automatycznie) i równoległe poszukiwanie celów (np. mnożników) na drugiej radiostacji. Dla korespondentów może okazać się to jednak frustrujące, jeśli przez dłuższy czas nie mogą doczekać się reakcji na swoją odpowiedź na wywołanie, bo operator jest zaabsorbowany poszukiwaniami.

Następnym często spotykanym kryterium (przeważnie dotyczy to fal krótkich) jest podział na stacje pracujące w jednym wybranym paśmie (ang. single band, SB) lub we wszystkich dozwolonych (ang. multi band, MB, all band). W zależności od posiadanego wyposażenia (np. anten pracujących tylko w niektórych pasmach) lub w przypadku ograniczenia udziału tylko do części czasu trwania zawodów operator może wybrać sobie któreś z pasm zapewniających w tym właśnie czasie dobre warunki propagacji i pokrywane przez posiadane anteny. Osiągnięte wyniki mogą w takiej sytuacji zapewnić lepsze miejsce w ograniczonej do jednego pasma kategorii, aniżeli w kategorii ogólnej wielopasmowej. Decyzja należy do operatora stacji, a wybór kategorii musi być podany w odpowiednim miejscu w wysłanym dzienniku. Oczywiście jeśli opera-

tor stawia sobie cel inny od zdobycia możliwie dobrego miejsca, np. upolowanie potrzebnych do czegoś innego stacji, wówczas ograniczenie się do jednego pasma może stać się kulą u nogi.

Kolejnym kryterium, kombinowanym w taki lub w inny sposób, jest podział na stacje małej mocy (QRP, Low Power lub podobnie) i stacje pracujące z mocą dozwoloną przez posiadaną licencję lub też z mocą ograniczoną przez organizatorów np. tylko do 100 W. Praca z małą mocą może stanowić interesujące wyzwanie, ale jeżeli operator nie jest ograniczony przez posiadane wyposażenie, na początek może lepiej rozpocząć od klasy dopuszczającej przynajmniej średnie moce. Klasyczną granicą mocy dla stacji QRP jest 5 W dla telegrafii i innych emisji ciągłych, lub 12 W mocy szczytowej SSB (średnia moc sygnału leży wówczas w pobliżu 5 W). W regulaminie zawodów może być jednak podana zupełnie inna granica klasy małych mocy lub tych klas może być więcej, dlatego też warto sprawdzić to dokładnie. Przeważnie stacje, które nie spełnią warunku ograniczenia mocy lub też nie zadeklarowały uczestnictwa w klasach o niższej mocy, są klasyfikowane w kategorii ogólnej (dużej mocy). Jak widać, dla tych trzech rodzajów kryteriów możliwa jest już znaczna liczba kombinacji (co najmniej osiem, ale podział pod względem mocy nie musi się ograniczać do dwóch stopni, więc mogłoby być ich więcej). Przeważnie dla uniknięcia powstałego dzięki temu galimatiasu organizatorzy nie dopuszczają wszystkich możliwych matematycznie kombinacji, a jedynie niektóre z nich, łącząc ze sobą pozostałe. Przykładowo znaczne ograniczenie liczby kategorii można osiągnąć dzięki dopuszczeniu pracy w jednym paśmie albo z małą mocą tylko dla stacji z indywidualnych i klasyfikując stacje z wieloma operatorami w kategorii wszystkich pasm bez dodatkowych ograniczeń mocy (ogólnej).

W przeważającej części zawodów istnieje również specjalna kategoria dla nasłuchowców (ang. SWL). Startować w niej mogą osoby nieposiadające licencji amatorskiej. W klasie nasłuchowców ograniczona jest najczęściej liczba nasłuchów jednej i tej samej stacji (przykładowo do trzech). Uniemożliwia to „usadowienie się” na częstotliwości jednej dobrze od-

bieranej stacji i zapisywaniu bez większego wysiłku jej korespondentów.

W poszczególnych zawodach lub ich turach stacje pracują wyznaczoną przez organizatorów emisją, np. tylko CW albo tylko SSB. W zawodach typu mieszanego (ang. MIXED) stacje mogą pracować zarówno fonią, jak i telegrafią i wówczas zaliczane są w każdym z pasm łączności tymi obydwoma emisjami. Niejednokrotnie wymagane jest, aby procentowy udział jednej lub drugiej z nich nie był niższy od wyznaczonej granicy, gdyż w przeciwnym przypadku operator jest klasyfikowany tylko w jednej (przeważającej procentowo) klasie, a pozostałe łączności przepadają. Oddzielną kategorię stanowią zawody dla emisji cyfrowych. Do najczęściej używanych w nich emisji należą RTTY (dalekopisy amatorskie), PSK63 (szybsza i dzięki temu praktyczniejsza do tego celu odmiana PSK31), FT8, czasami też takie rzadziej spotykane emisje jak dalekopisy Hella (HELL), Contestia (szybsza odmiana Olivii), SSTV, faksymile (FAX) itp.

## Pasma i częstotliwości

Ogólne przepisy obowiązujące wszystkich krótkofalowców wykluczają odbywanie zawodów w pasmach 30, 17 i 12 m, zwanych także pasmami WARC. W pozostałych pasmach wyznaczone są przeważnie podzakresy pozostawiające trochę wolnego miejsca dla stacji niebiorących udziału w zawodach i oczywiście dla innych emisji. Wykraczanie poza te wydzielone wycinki nie tylko może być przyczyną dyskwalifikacji, ale jest także bardzo niekoleżeńskie w stosunku do innych albo niezainteresowanych zawodami w ogóle albo niemogących tym razem w nich uczestniczyć. Częste powtarzanie się tego typu wykroczeń może też zasadniczo niesłusznie, ale w pełni zrozumiale przyczynić się do złej sławy zawodów i ich uczestników w ogólności.

W zakresach UKF i mikrofalowych wyznaczane są przeważnie poszczególne pasma lub ich grupy dla danych rodzajów lub tur zawodów, a w nich – częstotliwości wywoławcze. Większość zawodów odbywa się emisjami CW lub SSB i w związku z tym w wycinkach pasm przeznaczonych dla tych emisji. Wycinki te niestety przeważnie są w pozostałym czasie puste, a więc niebezpieczeństwo

konfliktów jest wyraźnie mniej. W niektórych zawodach dopuszczalna jest także emisja FM w podzakresach przeznaczonych dla niej. Ze względu na fakt, że wielu nowo licencjonowanych krótkofalowców rozpoczyna pracę w eterze właśnie od wyposażenia ultrakrótkofalowego FM, dopuszczenie tej emisji może przyczynić się do zwiększenia zainteresowania najpierw takimi zawodami, a w przyszłości pracą w zawodach w ogólności. Bez przyciągania nowych uczestników takie spotkania w eterze stale w tym samym gronie mogą, zwłaszcza w miarę wykruszania się starszych pokoleń, tracić stopniowo na atrakcyjności.

### Raporty – grupy kontrolne

Stosunkowo najwięcej niejasności mogą wzbudzić u początkujących takie sprawy jak wymieniane w zawodach raporty (grupy kontrolne), zasady punktacji i obliczenia końcowych wyników. Tę część regulaminu warto przestudiować szczególnie dokładnie. Zasadniczo wymieniane grupy kontrolne nie są długie i składają się przeważnie z dwóch lub trzech elementów (na szczęście nie ze wszystkich omówionych dalej), ale liczba możliwych kombinacji tychże i znacznie poszczególnych z nich mogą nie od razu zostać właściwie zrozumiane.

Najczęściej występującym elementem jest raport odbioru. Niestety w przeważającej liczbie przypadków przyjęło się podawanie standardowych raportów 59 na fonii albo 599 na telegrafii i w emisjach cyfrowych niezależnie od warunków rzeczywistych. Stanowi to poważne ułatwienie życia zawodników, nie muszą oni odczytywać na bieżąco siły odbioru z miernika, a odbierając, mogą od

razu koncentrować się na dalszych danych, zapisując automatycznie spodziewany raport standardowy. Nieraz dochodzi w związku z tym do takich paradoksalnych sytuacji, kiedy mimo doskonałego raportu odbioru konieczne jest nawet wielokrotne powtarzanie go w całości lub częściowo. Organizatorzy niektórych zawodów, zwłaszcza UKF-owych i mikrofalowych, apelują jednak do uczestników o podawanie raportów rzeczywistych, a w niektórych przypadkach raporty standardowe mogą być podstawą do niezaliczenia łączności czy do obniżenia przyznanej liczby punktów.

Dalszym często spotykanym elementem grupy kontrolnej jest kolejny numer łączności. Najczęściej numeracja odbywa się niezależnie dla każdego pasma i przeważnie wymagane jest też podawanie określonej liczby po-

– Fritel FB33 obrotowy Beam trap 3 pasma 20/15/10 m na 13,5 m  
– Obrotowy pełnowymiarowy Beam 3 pasma 20/15/10 m (3+3+4 el.) 6 m boom na 12 m (projekt SP7IVO)  
– Nieobrotowy pełnowymiarowy Beam 3 pasma 20/15/10 m (2+2+3 el.) 4 m na 10,5 m (projekt SP7IVO)  
– Dwie K9AY jako anteny Rx dla niskich pasm



#### Anteny SP7IVO:

- GP 23m z 180 radialami (160 m, 80 m, 40 m), także jako Spitfire na 80 m
- Dipol (odwrócone Vee) 80 m na 11 m
- Dipol (odwrócone Vee) 40 m na 9 m
- Drutowy GP 10 m z podniesionym radialem na pasmo 40 m
- KLM KT34XA obrotowy Beam trap 3 pasma 20/15/10 m na 12 m

- Fritel FB33 obrotowy Beam trap 3 pasma 20/15/10 m na 13,5 m
- Obrotowy pełnowymiarowy Beam 3 pasma 20/15/10 m (3+3+4 el.) 6 m boom na 12 m (projekt SP7IVO)
- Nieobrotowy pełnowymiarowy Beam 3 pasma 20/15/10 m (2+2+3 el.) 4 m na 10,5 m (projekt SP7IVO)
- Dwie K9AY jako anteny Rx dla niskich pasm

zycji, np. 001 zamiast po prostu 1. Dodatkowo do numeru może być w niektórych przypadkach konieczne skrótowe podawanie klasy np. VLP dla klasy bardzo małej mocy, LP albo QRP dla klasy małej mocy itp.

W zawodach UKF kolejnym składnikiem grupy kontrolnej jest bardzo często kwadrat lokatora najczęściej podawany z dokładnością do 6. pozycji, np. JN88ed. Na falach krótkich i nie tylko często wymagane jest podawanie skrótu powiatu lub w przypadku stacji z innych krajów jego tamtejszego odpowiednika – DOK w Niemczech, ADL w Austrii itd.

Na falach krótkich wymagane może być podawanie, zamiast któregoś z wymienionych już elementów, strefy CQ (WAZ) – dla Polski jest to strefa 15 – albo strefy ITU – dla Polski 28.

Stacje o charakterze specjalnym – stacje organizatorów, stacje o szczególnych lokalizacjach, stacje prowadzone przez pewną grupę operatorów (nauczycieli w zawodach z okazji ich święta itp.) – podają w niektórych zawodach w grupie kontrolnej dodatkową literę lub skrót informujący korespondentów przykładowo o tym, że łączności z nimi są wyżej punktowane albo że należą do grupy stacji, z którymi łączność jest wymagana. Grupy kontrolne podawane przez takie stacje specjalne mogą więc różnić się od raportów nadawanych przez pozostałych uczestników.

### Punktacja

W zawodach krótkofalowych najczęściej za każdą łączność otrzymuje się jeden punkt, przy czym łączność z daną stacją zaliczana jest tylko raz w każdym z pasm. W niektórych zawodach dopuszczalne jest nawiązanie z każdą stacją dwóch łączności w danym pasmie – po jednej fonią i telegrafią. W zawodach podzielonych na tury łączności wolno powtarzać w każdej z nich. Łączności powtórzone wbrew tym zasadom (duplikaty) muszą być wyraźnie zaznaczone w dzienniku, o ile do niego trafiają – przy znacznej liczbie nawiązywanych łączności może się to zdarzyć przez omyłkę i nie musi zaraz oznaczać niecznych zamiarów. Obecnie dzięki korzystaniu z programów komputerowych potencjalne powtórzenia łączności (ang. dupe) są przeważnie wykrywane zawczasu. W niektórych zawodach za łączności ze stacjami

specjalnymi, określonymi dokładnie w regulaminie, przyznawana jest większa liczba punktów. Regulaminy mogą określać również, które łączności nie są w ogóle punktowane. Szkoda wówczas tracić na nie czasu.

W łącznościach ultrakrótkofalowych częstym sposobem punktacji jest przyznawanie po jednym punkcie za każdy kilometr odległości między korespondentami. Przyjmowana jest nie rzeczywista odległość między stacjami, a odległość między środkami małych kwadratów lokatora dla ich lokalizacji, a więc kwadratów określanych za pomocą 6-pozycyjnego lokatora wymienianego w raportach, np. JN88ed (w łącznościach FT8 są to lokatory 4-pozycyjne). Sposób ten znacznie upraszcza dokonywanie obliczeń przez komputer. Dla stacji znajdujących się w tym samym kwadracie liczona jest przeważnie odległość 1 km. Stosowane są również i inne sposoby punktowania, jak przyznawanie po jednym punkcie za każdą łączność albo za każdy duży kwadrat lokatora (JN88, JN87 itd.). W niektórych rodzajach zawodów dla umotywowania uczestników do łączności na większe odległości połączenia ze stacjami z własnego kwadratu lokatora nie liczą się w ogóle albo przynoszą tylko minimalną liczbę punktów. Pomysł, dobry w założeniu, może jednak zniechęcić początkujące i słabiej wyposażone stacje (mające najmniejszą szansę na takie właśnie łączności) do udziału w ogóle.

Sprawa byłaby prosta, gdyby na tym się skończyło. Wystarczyłoby nawiązywać łączności jedna po drugiej, jak tylko się uda i w ten sposób dążyć do uzyskania jak najlepszego wyniku.

Przez zastosowanie tzw. mnożników (ang. multiplier) wynik jest trudniejszy do przewidzenia z góry i praca w zawodach dostarcza pewnego dreszczyku. Rzecz polega na tym, że niektóre łączności dostarczają dodatkowych punktów, przez które, po zsumowaniu, mnoży się zwykłe wyniki uzyskane za łączności. Do mnożników mogą zaliczać się kraje wg kryteriów DXCC, duże kwadraty lokatora, okręgi, powiaty itp. W łącznościach UKF i mikrofalowych dla zrównoważenia (w pewnym stopniu) trudności związanych ze znalezieniem korespondenta na wyższych pasmach i bardziej ograniczonych zasięgów stosowane są też mnożniki pasmowe, wg zasady

im wyższe pasmo, tym wyższy mnożnik.

Przykładowo zatem: jeśli stacja X uzyskała 17 punktów za łączności ze stacjami z SP, OK i OM mnożnik wynikający z liczby krajów wynosi 3, a więc ostateczna liczba punktów równa się 51. Następna łączność dająca „zwykły” punkt powoduje podwyższenie stanu do  $18 \times 3 = 54$  punktów, natomiast stacja dająca mnożnik powoduje skok wyniku do  $18 \times 4 = 72$  punktów. Łączność ze stacją dającą mnożnik liczy się także jako „zwykła”, stąd przyrost i mnożnej, i mnożnika.

Jak z tego wynika polowanie na mnożniki jest konieczne i warto też poświęcić trochę więcej czasu na dociśnięcie się do stacji dającej kolejny mnożnik. Rozstrzygnięcie, ile czasu warto na to poświęcić, w konkretnym przypadku, a kiedy zrezygnować i szukać innego łatwiej osiągalnego, przychodzi po zdobyciu pewnego doświadczenia.

Rzeczą powszechnie znaną jest fakt, że bez starań o mnożniki nie można wygrać zawodów, ale lepiej stwierdzić, że bez nich nie uda się w ogóle zdobyć jakiegoś lepszego miejsca. Mnożniki stosowane są wprawdzie w większości, ale nie we wszystkich przypadkach.

### Ustalenia różne

W przeważającej części zawodów punktowane są łączności wszystkich stacji pomiędzy sobą. W niektórych natomiast punktowane mogą być przykładowo łączności między stacjami kraju organizatora a resztą świata, ale nie w ramach każdej z tych grup. Możliwe są też różnice w punktacji tych grup łączności. Liczba uzyskiwanych punktów może zależeć również od pasma.

W zawodach UKF z reguły zaliczane są tylko łączności bezpośrednie, a nie przeprowadzone za pośrednictwem przemienników. W części zawodów dopuszczane są jednak również łączności przeprowadzone za pomocą satelitów, ponieważ wymagają one wyposażenia bardziej zaawansowanego technicznie i odpowiednich umiejętności operatorskich.

Rozwój technik internetowych umożliwił uruchomienie radiostacji zdalnie dostępnych przez Internet. Ubiegnięcie konkurentów i skorzystanie z takiej stacji znajdującej się na innym kontynencie dałoby jej użytkownikowi wiele cennych i trudnych do otrzymania w inny sposób punktów, ale

jednocześnie oznaczałoby korzystanie z możliwości dostępnych tylko nielicznym, a więc w efekcie nierówność szans uczestników. Aby zapobiec tego rodzaju sytuacjom, wiele regulaminów zawiera postanowienia wymagające, aby całe wyposażenie stacji (wszystkie radiostacje i anteny) znajdowały się co najwyżej w pewnej podanej odległości – promieniu – od zadeklarowanego QTH lub od siebie. Odległości te, nawet rzędu kilkuset metrów, pozwalają na rozmieszczenie w warunkach terenowych anten i stacji tak, aby możliwe najmniej sobie przeszkadzały, a dla stacji pracujących ze stałej lokalizacji są nawet za duże. Jednocześnie są też zbyt małe, aby korzystanie ze stacji zdalnych dawało jakieś korzyści. Dozwolone natomiast bywa korzystanie z (tylko) jednej stacji dostępnej zdalnie (np. stacji własnego klubu) po zadeklarowaniu jej w dzienniku jako lokalizacji na czas zawodów. Reguła maksymalnej odległości odnosi się wówczas do niej.

Regulaminy krótkofalowych zawodów międzynarodowych zawierają też często postanowienia mające utrudnić lub uniemożliwić stacjom umawianie się na łączności w innych pasmach. Może to być przykładowo wymóg pozostania przez określony czas (10 lub 20 minut) na danym paśmie po dokonaniu bieżącej zmiany, a przed przejściem na pasmo następne. W części zawodów krótkofalowych nie jest to jednak zabronione, a w pasmach UKF i zwłaszcza mikrofalowych umawianie się na łączności na kolejnych, najczęściej coraz wyższych pasmach jest nawet koniecznością. Jak zwykle sprawę należy dokładnie sprawdzić w regulaminie.

Innym aspektem związanym obecnie przeważnie z Internetem jest korzystanie ze skrzynek elektronicznych DX-Cluster. Dawniej dostępne były one również radioowo przez Packet Radio, ale obecnie dominuje tutaj Internet. W części przypadków regulaminy zezwalają na korzystanie z nich, ale tylko w niektórych kategoriach, albo nie zezwalają na zgłaszanie do skrzynki samemu własnej stacji (autoreklamy), korzystanie bywa też dozwolone bez ograniczeń albo całkowicie zakazane. Nieprzestrzeganie tych postanowień może prowadzić do całkowitej dyskwalifikacji.

Regulaminy określają również dokładnie godziny rozpoczęcia i zakończenia zawodów, a dla

uniknięcia nieporozumień, wynikłych z drobnych niedokładności zegarków albo (niestety) z prób naciągania tych niedokładności dla zdobycia jeszcze jakichś dalszych punktów, często wymagane jest przestrzeganie ciszy w ciągu kilku (często pięciu lub dziesięciu) minut przed początkiem i w takim samym okresie po zakończeniu konkurencji. Stacje czynne w tych odcinkach czasu narażają się na dyskwalifikację.

Regulaminy zawierają też zalecane wywołania. Na fonii są to najczęściej „CQ contest” z ewentualnym dodatkiem nazwy, a w zawodach polskich „Wywołanie w zawodach ...” lub podobnie, w telegrafii „test” lub „cq test” albo podobnie. Korzystanie z tak zalecanych wywołań ułatwia rozpoznanie uczestniczących stacji. Komunikaty w emisji FT8 mają standardowe zawartości i nie przewidziano w nich specjalnych wywołań w zawodach. Należy postępować tutaj tak, jak w zwykłych łącznościach. W komunikatach o treści dowolnej znaki stacji nie są rozpoznawane automatycznie i dlatego korzystanie z nich w trakcie wywołań nie jest dobrym rozwiązaniem.

Dla dzienników nadsyłanych elektronicznie regulaminy określają przeważnie ich formaty. Do najbardziej rozpowszechnionych należą m.in. Cabrillo, ADIF i EDI. Większość programów komputerowych pozwala na sporządzenie dziennika wyjściowego, różnych formatach. Dobre programy prowadzące dzienniki oferują dla najbardziej znanych zawodów automatyczny tryb podliczania punktów i formatowania dzienników.

W zawodach międzynarodowych i światowych w dzienniku podawane są czasy UTC, natomiast w krajowych lub lokalnych może być różnie – stosowany bywa także czas lokalny (LT). Nieporozumienie w tej sprawie spowoduje odchyłki w czasach równe (dla Polski) godzinie w zimie lub dwóm w lecie, co znacznie przekracza marginesy tolerancji przy zaliczaniu łączności. Podawane w regulaminach marginesy tolerancji leżą najczęściej w granicach 3–10 minut. Dokładne nastawienie zegarka, ewentualnie specjalnego zegarka na czas UTC, jest zawsze konieczne. Obecnie komputery pracujące pod Windowsami standardowo synchronizują czas systemowy z serwerami czasu w Internecie – o ile funkcja ta nie została

Tab. 1. Literowanie po polsku i według alfabetu międzynarodowego

Litera	Alfabet polski	Alfabet międzynarodowy
A	Adam	Alfa
B	Barbara	Bravo
C	Celina (Cezary)	Charlie
D	Dorota	Delta
E	Ewa	Echo
F	Franciszek	Foxtrot
G	Genowefa (Grażyna)	Golf
H	Halina	Hotel
I	Irena	India
J	Jadwiga	Juliette
K	Karol	Kilo
L	Ludwik	Lima
M	Maria	Mike
N	Natalia	November
O	Olga	Oscar
P	Paweł	Papa
Q	Qubeck (Quantum)	Quebec
R	Roman	Romeo
S	Stefan	Sierra
T	Tadeusz	Tango
U	Urszula	Uniform
V	Violetta	Victor
W	Wanda	Whiskey
X	Xawery (Ksantypa)	X-ray
Y	Ypsilon	Yankee
Z	Zygmunt	Zulu

wyłączona przez użytkownika – a wyświetlenie dodatkowego zegara dla czasu UTC też jest stosunkowo nieskomplikowane. Wybór czasu lokalnego lub UTC jest też przeważnie możliwy w programach prowadzących dzienniki zawodów.

## Literowanie

Zaniki, szumy i zakłócenia pochodzące od innych stacji mogą w znacznym stopniu utrudnić zrozumienie liter wchodzących w skład znaku wywoławczego albo lokatora czy innych elementów raportu. Podobnie jak dawniej w rozmowach telefonicznych przyjęło się ich literowanie, czyli używanie słów rozpoczynających się na daną literę. W rozmowach telefonicznych do tego celu służyły przeważnie dobrze znane i łatwo rozpoznawalne w danym kraju imiona. W łącznościach amatorskich oprócz imion używane są częściowo wybrane nazwy geograficzne albo inne powszechnie znane słowa. Literowanie po polsku i standardowe dla łączności międzynarodowych zawiera tabela 1. Te standardowe rozwiązania wystarczają w praktyce

w znacznie ponad 90% sytuacji, ale w warunkach silnych szumów czy zakłóceń, przy niezbyt szczęśliwym ustawieniu barwy dźwięku (niektóre modele radiostacji mają graficzne korektory barwy dźwięku i warto wypróbować ich ustawienie) lub wskutek innych niekorzystnych okoliczności pewne słowa mogą nie zostać zrozumiane przez korespondenta lub też niewłaściwie zrozumiane. Jeżeli dwa powtórzenia nie dadzą pożądanego efektu, warto wypróbować inne łatwo rozpoznawalne dla korespondenta słowo, imię lub nazwę geograficzną, korzystnie, aby było to słowo dłuższe, kilkusyłabowe, bo wówczas wzrasta prawdopodobieństwo rozpoznania chociaż jego części i domyślenia się reszty. Słowa krótkie jednosylabowe mogą być w takiej sytuacji trudniej rozpoznawane. Dobrym pomysłem jest też użycie słowa w innym języku, jeśli to możliwe to w języku korespondenta, a jeśli nie – to w innym szerzej znanym. Może pomoże, a w każdym razie warto spróbować zamiast bezowocnego powtarzania tego samego wielokrotnie. Również liczebniki w przypadku ich niezrozumienia warto powtórzyć w innym języku. Włoskie liczebniki uno, due, tre itd. prawidłowo skojarzy wiele osób, nawet nieznających włoskiego. W łącznościach ze stacjami z krajów słowiańskich mogą być to liczebniki rosyjskie. Do przeliterowania własnego znaku, lokatora czy innego wymaganego skrótu wystarczy przygotować sobie na kartce lub w pamięci tylko kilka słów-zamienników. W trakcie pracy z kwadratu JN88fj w zawodach aktywności autor zaobserwował, że najczęściej w trudnych warunkach trudności przysparzało słowo Foxtrot dla litery F, przy prawidłowym zrozumieniu całej reszty. Pomocne okazywało się zastąpienie go słowem Florida, albo dla stacji czeskich lub słowackich imieniem Frantisek. Przedłużenie Dżuliet do Dżulietty też pozwoliło uniknąć niejednego powtórzenia. Pamiętajmy, że nie chodzi o to, żeby trwale zmieniać ogólnie przyjęte systemy literowania, a jedynie o poradzenie sobie w trudnościach.

### Taktyka

W zależności od mocy i wyposażenia stacji stosowane są dwa zasadnicze sposoby pracy w zawodach, ale też nic nie stoi na przeszkodzie w korzystaniu i z jednym, i z drugim na przemian.



Stacje silniejsze (większej mocy, wyposażone w rozbudowane anteny) zajmują przeważnie którąś z wolnych częstotliwości i pozostając na niej, nadają wywołania, odpowiadając pomiędzy nimi zgłaszającym się korespondentem. Stacje te można określić jako wołające (ang. running station). Drugim sposobem jest przeszukiwanie pasma i odpowiadanie na odebrane wywołania. Sposób ten stosują przeważnie stacje słabsze, określane jako poszukujące (ang. search & pounce) lub stacje będące właśnie na łowach na mnożniki. Stacje poszukujące (polujące) mogą oczywiście próbować co jakiś czas wywoływania, jeśli znajdą do tego celu wolną częstotliwość, zwłaszcza po upływie pewnego czasu, kiedy dobrze odbierające się nawzajem stacje już obsłużyły się wzajemnie i zaczynają poszukiwać dalszych możliwości, nawet jeżeli wymaga to od nich więcej czasu i wysiłku. Również stacje małej mocy mają w tej późniejszej fazie zawodów większe szanse aniżeli na początku kiedy trudno jest im się przebić przez silne sygnały.

Odpowiadając na wywołania, nie należy powtarzać znaku stacji wywołującej, a jedynie podawać własny. W pierwszej odpowiedzi wystarczy podanie go tylko raz, a dopiero kiedy okaże się, że nie został prawidłowo odebrany lub był odebrany tylko częściowo, nieodzowne stają się powtórzenia.

Konieczność polowania na mnożniki oznacza, że stacjom je zapewniającym warto poświęcić więcej czasu i wysiłku, aniżeli stacjom dającym zwykle punkty. Jednak poświęcenie pół godziny czy coś koło tego na upolowanie mnożnika może się nie opłacać.

W zawodach krótkofalowych ważne jest śledzenie i wykorzystywanie zmian warunków propagacji w zależności od pory doby i wykorzystywanie dalszych zasięgów możliwych do uzyskania w górnych pasmach, zwłaszcza dla zdobycia nowych mnożników. W tym celu warto sporządzić orientacyjny rozkład pracy na pasmach w zależności od zmieniających się warunków propagacji. Warto też od czasu do czasu przekonać się, co się dzieje na pasmach, które zasadniczo powinny już lub jeszcze nie być czynne. Duża liczba uczestników zwiększa prawdopodobieństwo uchwycenia niespodziewanie dobrych warunków dla któregoś z kierunków. W ogóle opłaca się co pewien czas sprawdzać, co się dzieje na innych pasmach i korzystać z nadarżających się okazji.

W pasmach UKF i mikrofalowych dużą pomoc stanowi umiowanie się na łączności na coraz to wyższych częstotliwościach.

Duże znaczenie dla uzyskania możliwie dobrego miejsca w klasyfikacji ma przemyślany wybór kategorii w zależności od wyposażenia i będącego do dyspozycji czasu.

W zawodach dobowych lub dłuższych warto też przygotować sobie orientacyjny plan czasów wypoczynku, tak aby stracić jak najmniej szans. W wielu wypadkach organizatorzy wymagają udowodnienia pewnego minimalnego czasu wypoczynku.

Przygotowane plany i rozkłady mają jednak stanowić tylko pomoc w podejmowaniu bieżących decyzji i nie trzeba trzymać się ich niewolniczo.

Zwłaszcza przed dłuższymi zawodami warto ustawić sprzęt tak, aby móc wygodnie bez wyciągania

i podnoszenia rąk, zmiany pozycji ciała itp. sięgnąć do wszystkich najważniejszych pokręteł i przełączników, w tym także przełącznika anten i sterowania obrotnicą. W miarę upływu czasu, kiedy zmęczenie zacznie się dawać we znaki, okaże się to nieocenione.

## Wyposażenie

Do udziału w zawodach wystarczy zasadniczo zwykle funkcjonujące poprawnie wyposażenie. Czasami jednak nawet drobne usprawnienia mogą okazać się bardzo pomocne.

Niezależnie od tego cenne jest dobre wykorzystanie możliwości posiadanego sprzętu. Warto więc zczasu dobrze zapoznać się z jego instrukcją obsługi i ewentualnie przećwiczyć korzystanie z niektórych przydatnych funkcji. Poszukiwanie dopiero w czasie zawodów w instrukcji lub w menu np. sposobu zawężenia pasma przenoszenia dla wyeliminowania zakłóceń oznacza zawsze stratę czasu, a co za tym idzie również punktów. Do takich bardzo przydatnych funkcji należą sposoby przełączania filtrów p.cz., obsługa eliminatorów zakłóceń impulsowych (ang. noise reduction), filtrów zaporowych (ang. notch filter) i w ogóle możliwości wbudowanych układów cyfrowej obróbki sygnałów (ang. DSP). Operatorzy korzystający chętnie ze słuchawek powinni też zczasu sprawdzić, czy są one dostatecznie wygodne i nie uciskają nawet po bardzo wielu godzinach pracy w eterze.

Wypróbowanie zczasu najkorzystniejszych ustawień graficznego korektora barwy dźwięku i kompresora (procesora) mowy, jeżeli radiostacja jest w nie wyposażona, może wyraźnie poprawić zrozumiałość własnych sygnałów i ograniczyć w jakimś stopniu liczbę powtórzeń.

Bardzo pomocnymi mogą okazać się pamięci CW albo rejestratory mowy. Nagranie na nich wywołań lub innych stałych części QSO wyraźnie zmniejsza zmęczenie operatora. Pomocne okazuje się także komputerowe sterowanie radiostacją. Przy równoległym prowadzeniu dziennika na tym samym komputerze możliwy jest przeważnie automatyczny odczyt częstotliwości, pasm, emisji, czasu itp. i wykorzystanie tych danych w dzienniku. Wszystko to warto też starannie sprawdzić i przećwiczyć przed startem.

W zawodach ultrakrótkofalowych w łącznościach SSB i CW stosowana jest polaryzacja pozioma (i anteny kierunkowe), a w emisji FM – pionowa. Niezgodność polaryzacji może teoretycznie spowodować kompletne wytłumienie odbieranego sygnału. W praktyce dzięki odbiciom od pobliskich obiektów jest ono wprawdzie tylko częściowe, ale i tak może odbić się niekorzystnie na szansach zrobienia łączności.

## Zakończenie

Przedstawione powyżej porady zostały zebrane głównie z myślą o początkujących zawodnikach. Doświadczone stare wygi znajdują z pewnością kilkakrotnie więcej pomysłów, jak zoptymalizować swoją pracę i wydusić w ograniczonym czasie jeszcze chociaż trochę punktów. Ale każdy początkujący ma szansę stać się w przyszłości starym wygą. Trzeba tylko odważyć się – no niekoniecznie od razu na skok do jaskini lwów... – i nie poddać się zniechęceniu.

Krzysztof Dąbrowski OE1KDA

## Literatura i adresy internetowe

- [1] Michael Höding, *Viel Spass beim Contest*, „Funkamateurbibliothek” nr 14, Berlin 2003
- [2] [www.swiatradio.com.pl](http://www.swiatradio.com.pl)
- [3] [www.pk-ukf.org.pl](http://www.pk-ukf.org.pl)
- [4] [www.pzk.org.pl](http://www.pzk.org.pl)
- [5] <https://pkrv.org>
- [6] [krzysztof.dabrowski@aon.at](mailto:krzysztof.dabrowski@aon.at)

## Od redakcji

Dziękujemy Bogusławowi SP7IVO (SN7O) za udostępnienie zdjęć ze swojej stacji contestowej, na której od lat startuje w zawodach międzynarodowych, osiągając czołowe miejsca. Bogusław spełnił warunki kwalifikacyjne i najprawdopodobniej wspólnie z Krzysztofem SP7GIQ będzie reprezentował Polskę w krótkofalarskiej olimpiadzie WRTC 2022, która odbędzie się we Włoszech.

Gratulujemy kwalifikacji i życzymy sukcesów.





# Zawody 2022

świat  
radio



## Kalendarz zawodów krajowych na rok 2022

styczeń				
04.01	18.00–22.00	SPAC – Zawody Aktywności na 144 MHz	2 m	CW/SSB/FM
05.01	18.00–19.59	16. OMP ARKil – Tura II (UKF)	2 m	CW/SSB/FM/RTTY
06.01	16.00–17.59	16. OMP ARKil – Tura II (DIGI)	40 m/80 m	PSK/RTTY/PSK/HELL
08.01	07.00–07.59	PGA-TEST	80 m	CW/SSB
08.01	17.00–17.59	Lubelski Maraton UKF	2 m	FM
11.01	18.00–22.00	SPAC – Zawody Aktywności na 432 MHz	70 cm	CW/SSB/FM
13.01	16.00–17.59	16. OMP ARKil – Tura II (CW/SSB)	40 m/80 m	CW/SSB
13.01	18.00–22.00	SPAC – Zawody Aktywności na 50 MHz	6 m	CW/SSB
16.01	07.00–13.00	SP UKF Activity Contest	6/4/2/7 m...	CW/SSB/FM
17.01	16.00–18.00	Robinsonowie Warszawscy (CW/SSB)	80 m	CW/SSB
17.01	18.00–18.59	Robinsonowie Warszawscy (DIGI)	80 m	PSK/RTTY/PSK/HELL
18.01	18.00–22.00	SPAC – Zawody Aktywności na 1,3 GHz	23 cm	CW/SSB/FM
20.01	18.00–22.00	SPAC – Zawody Aktywności na 70 MHz	4 m	CW/SSB/FM
22.01	07.00–07.59	PGA-DIGI	80 m	RTTY/PSK
23.01	06.00–06.59	Zawody SP OTC 2022	80 m	CW/SSB
25.01	18.00–22.00	SPAC – Zawody Aktywności na 2,3 GHz	13 cm	CW/SSB/FM
26.01	16.00–17.59	16. OMP ARKil – Tura II (FT8)	40 m/80 m	FT8
luty				
01.02	18.00–22.00	SPAC – Zawody Aktywności na 144 MHz	2 m	CW/SSB/FM
02.02	18.00–19.59	16. OMP ARKil – Tura III (UKF)	2 m	CW/SSB/FM/RTTY
03.02	16.00–17.59	16. OMP ARKil – Tura III (DIGI)	40 m/80 m	PSK/RTTY/PSK/HELL
04.02	16.00–18.00	Dzień Walki z Rakiem 2022	80 m	CW/SSB
06.02	07.00–07.59	Zawody Podkarpackie	80 m	CW/SSB
08.02	18.00–22.00	SPAC – Zawody Aktywności na 432 MHz	70 cm	CW/SSB/FM
10.02	16.00–17.59	16. OMP ARKil – Tura III (CW/SSB)	40 m/80 m	CW/SSB
10.02	18.00–22.00	SPAC – Zawody Aktywności na 50 MHz	6 m	CW/SSB
12.02	07.00–07.59	PGA-TEST	80 m	CW/SSB
12.02	17.00–17.59	Lubelski Maraton UKF	2 m	FM
13.02	14.00–16.00	Zaślubiny Polski z Morzem 1920	80 m	SSB/CW
15.02	18.00–22.00	SPAC – Zawody Aktywności na 1,3 GHz	23 cm	CW/SSB/FM
17.02	18.00–22.00	SPAC – Zawody Aktywności na 70 MHz	4 m	CW/SSB/FM
19.02	07.00–08.59	SIĘGAI DO GWIAZD 2022	80 m	CW/SSB
20.02	07.00–13.00	SP UKF Activity Contest	6/4/2/7 m...	CW/SSB/FM
22.02	16.00–18.00	Dzień Myśli Braterskiej	80 m	SSB/CW
22.02	18.00–22.00	SPAC – Zawody Aktywności na 2,3 GHz	13 cm	CW/SSB/FM
23.02	16.00–17.59	16. OMP ARKil – Tura III (FT8)	40 m/80 m	FT8
26.02	07.00–07.59	PGA-DIGI	80 m	RTTY/PSK
26.02	18.00–19.00	Leszczyńskie Zawody UKF	2 m	FM/CW/SSB
marzec				
01.03	18.00–22.00	SPAC – Zawody Aktywności na 144 MHz	2 m	CW/SSB/FM
02.03	18.00–19.59	16. OMP ARKil – Tura IV (UKF)	2 m	CW/SSB/FM/RTTY
03.03	16.00–17.59	16. OMP ARKil – Tura IV (DIGI)	40 m/80 m	PSK/RTTY/PSK/HELL
05.03	14.00–20.00	SP UKF Saturday Contest	6/4/2/7 m...	CW/SSB/FM
06.03	16.00–16.59	SP YL Contest	80 m	CW/SSB
08.03	18.00–22.00	SPAC – Zawody Aktywności na 432 MHz	70 cm	CW/SSB/FM
10.03	16.00–17.59	16. OMP ARKil – Tura IV (CW/SSB)	40 m/80 m	CW/SSB
10.03	18.00–22.00	SPAC – Zawody Aktywności na 50 MHz	6 m	CW/SSB
12.03	07.00–07.59	PGA-TEST	80 m	CW/SSB
12.03	17.00–17.59	Lubelski Maraton UKF	2 m	FM
15.03	18.00–22.00	SPAC – Zawody Aktywności na 1,3 GHz	23 cm	CW/SSB/FM
17.03	18.00–22.00	SPAC – Zawody Aktywności na 70 MHz	4 m	CW/SSB/FM
19.03	16.00–17.29	Zawody o Statuetkę Syrenki Warszawskiej	80 m	CW/SSB
20.03	07.00–13.00	SP UKF Activity Contest	6/4/2/7 m...	CW/SSB/FM
22.03	18.00–22.00	SPAC – Zawody Aktywności na 2,3 GHz	13 cm	CW/SSB/FM
23.03	16.00–17.59	17. OMP ARKil – Tura IV (FT8)	40 m/80 m	FT8
26.03	07.00–07.59	PGA-DIGI	80 m	RTTY/PSK
kwiecień				
05.04	17.00–21.00	SPAC – Zawody Aktywności na 144 MHz	2 m	CW/SSB/FM
06.04	17.00–18.59	16. OMP ARKil – Tura V (UKF)	2 m	CW/SSB/FM/RTTY
07.04	15.00–16.59	16. OMP ARKil – Tura V (DIGI)	40 m/80 m	PSK/RTTY/PSK/HELL
09.04	06.00–06.59	PGA-TEST	80 m	CW/SSB
09.04	17.00–17.59	Lubelski Maraton UKF	2 m	FM
10.04	05.00–05.59	ZAWODY ŚWIĘTOKRZYSKIE	80 m	CW/SSB

12.04	17.00–21.00	SPAC – Zawody Aktywności na 432 MHz	70 cm	CW/SSB/FM
14.04	15.00–16.59	16. OMP ARKil – Tura V (CW/SSB)	40 m/80 m	CW/SSB
14.04	17.00–21.00	SPAC – Zawody Aktywności na 50 MHz	6 m	CW/SSB
16.04	14.00–15.59	Urodziny Miasta Bydgoszczy	80 m/40 m	CW/SSB
16.04	16.00–18.00	Memoriał Dh. Hm. Wacława Łukaszewicza	80 m	CW/SSB
17.04	07.00–13.00	SP UKF Activity Contest	6/4/2/7 m...	CW/SSB/FM
18.04	15.00–15.59	WARD Contest	80 m	CW/SSB
18.04	16.00–16.59	PISANKA WIELKANOCNA HF	80 m	CW/SSB
18.04	18.00–18.59	PISANKA WIELKANOCNA VHF	2 m	CW/SSB/FM
19.04	17.00–21.00	SPAC – Zawody Aktywności na 1,3 GHz	23 cm	CW/SSB/FM
21.04	17.00–21.00	SPAC – Zawody Aktywności na 70 MHz	4 m	CW/SSB/FM
23.04	06.00–06.59	PGA-DIGI	80 m	RTTY/PSK
26.04	17.00–21.00	SPAC – Zawody Aktywności na 2,3 GHz	13 cm	CW/SSB/FM
27.04	15.00–16.59	16. OMP ARKil – Tura V (FT8)	40 m/80 m	FT8
30.04	15.00–16.59	QRP – Memoriał Janusza Twardzickiego SP9DT I Tura	80 m	CW
maj				
01.05	03.00–04.59	QRP – Memoriał Janusza Twardzickiego SP9DT II Tura	80 m	CW
01.05	05.00–05.59	Zawody Radiowe o Puchar Komendanta Miejskiego PSP w Krakowie	80 m	SSB/CW
01.05	15.00–17.00	Tydzień LOK i Żołnierza Polskiego (CW/SSB)	80 m	CW/SSB
01.05	17.00–18.59	Tydzień LOK i Żołnierza Polskiego (DIGI)	80 m	PSK/RTTY/PSK/HELL
03.05	15.00–16.59	Zawody Warszawskie – Konstytucji 3 Maja (CW/SSB)	80 m	CW/SSB
03.05	17.00–18.59	Zawody Warszawskie – Konstytucji 3 Maja (DIGI)	80 m	PSK/RTTY/PSK/HELL
03.05	17.00–21.00	SPAC – Zawody Aktywności na 144 MHz	2 m	CW/SSB/FM
04.05	17.00–18.59	16. OMP ARKil – Tura VI (UKF)	2 m	CW/SSB/FM/RTTY
05.05	15.00–16.59	16. OMP ARKil – Tura VI (DIGI)	40 m/80 m	PSK/RTTY/PSK/HELL
07.05	14.00–20.00	SP UKF Saturday Contest	6/4/2/7 m...	CW/SSB/FM
08.05	15.00–16.00	XX Zawody Dolnośląskie	80 m	CW/SSB
08.05	16.00–17.00	XX Zawody Dolnośląskie UKF	2 m	FM
09.05	16.00–16.59	EUROPE DAY Contest	80 m	CW/SSB
10.05	17.00–21.00	SPAC – Zawody Aktywności na 432 MHz	70 cm	CW/SSB/FM
12.05	15.00–16.59	16. OMP ARKil – Tura VI (CW/SSB)	40 m/80 m	CW/SSB
12.05	17.00–21.00	SPAC – Zawody Aktywności na 50 MHz	6 m	CW/SSB
14.05	06.00–06.59	PGA-TEST	80 m	CW/SSB
14.05	17.00–17.59	Lubelski Maraton UKF	2 m	FM
15.05	07.00–13.00	SP UKF Activity Contest	6/4/2/7 m...	CW/SSB/FM
17.05	17.00–21.00	SPAC – Zawody Aktywności na 1,3 GHz	23 cm	CW/SSB/FM
19.05	17.00–21.00	SPAC – Zawody Aktywności na 70 MHz	4 m	CW/SSB/FM
21.05	06.00–06.59	QUO-VADIS	80 m	CW/SSB
21.05	15.00–17.00	Zawody Zamkowe	80 m	SSB
22.05	16.00–18.00	Noc Muzeów	80 m	CW/SSB
24.05	17.00–21.00	SPAC – Zawody Aktywności na 2,3 GHz	13 cm	CW/SSB/FM
25.05	15.00–16.59	16. OMP ARKil – Tura VI (FT8)	40 m/80 m	FT8
28.05	06.00–06.59	PGA-DIGI	80 m	RTTY/PSK
czerwiec				
01.06	15.30–16.59	Zawody Dzień Dziecka	80 m	CW/SSB
01.06	17.00–21.00	16. OMP ARKil – Tura VII (UKF)	2 m	CW/SSB/FM/RTTY
02.06	15.00–16.59	16. OMP ARKil – Tura VII (DIGI)	40 m/80 m	PSK/RTTY/PSK/HELL
04.06	14.00–20.00	SP UKF Saturday Contest	6/4/2/7 m...	CW/SSB/FM
06.06	00.00–23.59	Dni Aktywności SP1	160m/80 m/6...	CW/SSB/RTTY/PSK/FT8
12.06				
07.06	17.00–21.00	SPAC – Zawody Aktywności na 144 MHz	2 m	CW/SSB/FM
09.06	15.00–16.59	16. OMP ARKil – Tura VII (CW/SSB)	40 m/80 m	CW/SSB
09.06	17.00–21.00	SPAC – Zawody Aktywności na 50 MHz	6 m	CW/SSB
11.06	06.00–06.59	PGA-TEST	80 m	CW/SSB
11.06	17.00–17.59	Lubelski Maraton UKF	2 m	FM
14.06	17.00–21.00	SPAC – Zawody Aktywności na 432 MHz	70 cm	CW/SSB/FM
16.06	17.00–21.00	SPAC – Zawody Aktywności na 70 MHz	4 m	CW/SSB/FM
18.06	16.00–17.59	Zawody Tarnowskie UKF/VHF	2 m/70 cm	CW/SSB/FM
19.06	05.00–05.59	Zawody Tarnowskie KF	80 m	CW/SSB
19.06	07.00–13.00	SP UKF Activity Contest	6/4/2/7 m...	CW/SSB/FM
21.06	17.00–21.00	SPAC – Zawody Aktywności na 1,3 GHz	23 cm	CW/SSB/FM

22.06	15.00–16.59	16. OMP ARKil – Tura VII (FT8)	40 m/80 m	FT8
25.06	05.00–05.59	Poznański Czerwiec 1956 (Zawody Poznańskie)	80 m	CW/SSB
25.06	06.00–06.59	PGA-DIGI	80 m	RTTY/PSK
26.06	05.00–07.00	Dni Morza	80 m/40 m	CW/SSB
28.06	17.00–21.00	SPAC – Zawody Aktywności na 2,3 GHz	13 cm	CW/SSB/FM
<b>lipiec</b>				
02.07	14.00–20.00	SP UKF Saturday Contest	6/4/2/7 m...	CW/SSB/FM
05.07	17.00–21.00	SPAC – Zawody Aktywności na 144 MHz	2 m	CW/SSB/FM
06.07	17.00–18.59	16. OMP ARKil – Tura VIII (UKF)	2 m	CW/SSB/FM/RTTY
07.07	07.00–09.00 19.00–21.00	Siódemka na Siódemce	40 m	CW/SSB
07.07	15.00–16.59	16. OMP ARKil – Tura VIII (DIGI)	40 m/80 m	PSK/RTTY/PSK/HELL
09.07	06.00–06.59	PGA-TEST	80 m	CW/SSB
09.07	17.00–17.59	Lubelski Maraton UKF	2 m	FM
12.07	17.00–21.00	SP UKF Activity Contest	70 cm	CW/SSB/FM
14.07	15.00–16.59	16. OMP ARKil – Tura VIII (CW/SSB)	40 m/80 m	CW/SSB
14.07	17.00–21.00	SPAC – Zawody Aktywności na 50 MHz	6 m	CW/SSB
15.07	16.00–18.00	Zawody Grunwaldzkie	80 m	SSB
17.07	07.00–13.00	SP UKF Activity Contest	6/4/2/7 m...	CW/SSB/FM
17.07	16.00–16.59	Lubelski Lipiec 1980	80 m/40 m	CW/SSB
19.07	17.00–21.00	SPAC – Zawody Aktywności na 1,3 GHz	23 cm	CW/SSB/FM
21.07	17.00–21.00	SPAC – Zawody Aktywności na 70 MHz	4 m	CW/SSB/FM
23.07	06.00–06.59	PGA-DIGI	80 m	RTTY/PSK
26.07	17.00–21.00	SPAC – Zawody Aktywności na 2,3 GHz	13 cm	CW/SSB/FM
27.07	15.00–16.59	16. OMP ARKil – Tura VIII (FT8)	40 m/80 m	FT8
<b>sierpień</b>				
01.08	15.00–17.00	Krew i Walka 1 Sierpnia 1944 (CW/SSB)	80 m	CW/SSB
01.08	17.00–18.59	Krew i Walka 1 Sierpnia 1944 (DIGI)	80 m	PSK/RTTY/PSK/HELL
02.08	17.00–21.00	SPAC – Zawody Aktywności na 144 MHz	2 m	CW/SSB/FM
03.08	17.00–18.59	16. OMP ARKil – Tura IX (UKF)	2 m	CW/SSB/FM/RTTY
04.08	15.00–16.59	16. OMP ARKil – Tura IX (DIGI)	40 m/80 m	PSK/RTTY/PSK/HELL
06.08	14.00–20.00	SP UKF Saturday Contest	6/4/2/7 m...	CW/SSB/FM
09.08	17.00–21.00	SPAC – Zawody Aktywności na 432 MHz	70 cm	CW/SSB/FM
11.08	15.00–16.59	16. OMP ARKil – Tura IX (CW/SSB)	40 m/80 m	CW/SSB
11.08	17.00–21.00	SPAC – Zawody Aktywności na 50 MHz	6 m	CW/SSB
13.08	06.00–06.59	PGA-TEST	80 m	CW/SSB
13.08	15.00–18.00	Zawody Militarne	80 m	CW/SSB/RTTY
13.08	17.00–21.00	Lubelski Maraton UKF	2 m	FM
15.08	05.00–05.59	Krajowe Zawody Wojskowe	80 m	CW/SSB
15.08	15.00–17.00	Zawody Bitwy Warszawskiej 1920 (CW/SSB)	80 m	CW/SSB
15.08	17.00–18.59	Zawody Bitwy Warszawskiej 1920 (DIGI)	80 m	PSK/RTTY/HELL
16.08	17.00–21.00	SPAC – Zawody Aktywności na 1,3 GHz	23 cm	CW/SSB/FM
18.08	17.00–21.00	SPAC – Zawody Aktywności na 70 MHz	4 m	CW/SSB/FM
20.08	15.00–15.59	Karnykowe Wici 2022	80 m	SSB
21.08	07.00–13.00	SP UKF Activity Contest	6/4/2/7 m...	CW/SSB/FM
23.08	17.00–21.00	SPAC – Zawody Aktywności na 2,3 GHz	13 cm	CW/SSB/FM
24.08	15.00–16.59	16. OMP ARKil – Tura IX (FT8)	40 m/80 m	FT8
27.08	06.00–06.59	PGA-DIGI	80 m	RTTY/PSK
28.08	15.00–17.00	O Replikę Lampy Ignacego Łukasiewicza	80 m	CW/SSB
<b>wrzesień</b>				
01.09	15.00–16.59	16. OMP ARKil – Tura X (DIGI)	40 m/80 m	PSK/RTTY/PSK/HELL
03.09	15.00–17.00	Zawody Zielonogórskie	80 m	CW/SSB
04.09	15.00–17.00	Krajowe Zawody Krótkofalarskie z okazji „Dnia Energetyka 2022”	80 m	CW/SSB
06.09	17.00–21.00	SPAC – Zawody Aktywności na 144 MHz	2 m	CW/SSB/FM
07.09	17.00–18.59	16. OMP ARKil – Tura X (UKF)	2 m	CW/SSB/FM/RTTY
08.09	15.00–16.59	16. OMP ARKil – Tura X (CW/SSB)	40 m/80 m	CW/SSB
08.09	17.00–21.00	SPAC – Zawody Aktywności na 50 MHz	6 m	CW/SSB
09.09	17.00–19.00	Zawody na kluczach sztorcowych	80 m	CW
10.09	06.00–06.59	PGA-TEST	80 m	CW/SSB
10.09	17.00–17.59	Lubelski Maraton UKF	2 m	FM
13.09	17.00–21.00	SPAC – Zawody Aktywności na 432 MHz	70 cm	CW/SSB/FM
15.09	17.00–21.00	SPAC – Zawody Aktywności na 70 MHz	4 m	CW/SSB/FM
17.09	18.00–18.59	SP9-VHF-C	2 m/70 cm	CW/SSB/FM
18.09	07.00–13.00	SP UKF Activity Contest	6/4/2/7 m...	CW/SSB/FM
18.09	15.00–16.00	Puchar Wielkopolskiej Pyry KF	80 m	CW/SSB
18.09	16.00–17.00	Puchar Wielkopolskiej Pyry UKF	2 m	CW/SSB/FM
20.09	17.00–21.00	SPAC – Zawody Aktywności na 1,3 GHz	23 cm	CW/SSB/FM
21.09	15.00–16.59	16. OMP ARKil – Tura X (FT8)	40 m/80 m	FT8
23.09	15.00–17.00	VIII Memoriał Stefana Starzyńskiego (CW/SSB)	80 m	CW/SSB
24.09	05.00–05.59	SP QRP Contest	80 m	CW/SSB
24.09	06.00–06.59	PGA-DIGI	80 m	RTTY/PSK
27.09	17.00–21.00	SPAC – Zawody Aktywności na 2,3 GHz	13 cm	CW/SSB/FM
30.09	15.00–17.00	Zawody Małego Powstańca	80 m	CW/SSB

<b>październik</b>				
02.10	06.00–06.59	Włocławskie Zawody Krótkofalarskie 2022	80 m	CW/SSB
02.10	15.00–16.59	Zawody Warszawskie – 63 Dni Męstwa i Chwały (CW/SSB)	80 m	CW/SSB
02.10	17.00–18.00	Zawody Warszawskie – 63 Dni Męstwa i Chwały (DIGI)	80 m	RTTY/PSK/HELL
04.10	17.00–21.00	SPAC – Zawody Aktywności na 144 MHz	2 m	CW/SSB/FM
05.10	17.00–18.59	16. OMP ARKil – Tura XI (UKF)	2 m	CW/SSB/FM/RTTY
06.10	15.00–16.59	16. OMP ARKil – Tura XI (DIGI)	40 m/80 m	PSK/RTTY/PSK/HELL
08.10	06.00–06.59	PGA-TEST	80 m	CW/SSB
08.10	17.00–17.59	Lubelski Maraton UKF	2 m	FM
09.10	05.00–05.59	SP CW Contest	80 m	CW
11.10	17.00–21.00	SPAC – Zawody Aktywności na 432 MHz	70 cm	CW/SSB/FM
13.10	15.00–16.59	16. OMP ARKil – Tura XI (CW/SSB)	40 m/80 m	CW/SSB
13.10	17.00–21.00	SPAC – Zawody Aktywności na 50 MHz	6 m	CW/SSB
16.10	07.00–13.00	SP UKF Activity Contest	6/4/2/7 m...	CW/SSB/FM
18.10	15.00–17.00	Dzień Łącznościowca (CW/SSB)	80 m	CW/SSB
18.10	17.00–17.59	Dzień Łącznościowca (DIGI)	80 m	PSK/RTTY/PSK/HELL
18.10	17.00–21.00	SPAC – Zawody Aktywności na 1,3 GHz	23 cm	CW/SSB/FM
20.10	17.00–21.00	SPAC – Zawody Aktywności na 70 MHz	4 m	CW/SSB/FM
22.10	04.00–05.59	Powstanie Węgierskie 1956 (Zawody Poznańskie)	80 m	CW/SSB
22.10	06.00–06.59	PGA-DIGI	80 m	RTTY/PSK
25.10	17.00–21.00	SPAC – Zawody Aktywności na 2,3 GHz	13 cm	CW/SSB/FM
26.10	15.00–16.59	16. OMP ARKil – Tura XI (FT8)	40 m/80 m	FT8
<b>listopad</b>				
01.11	18.00–22.00	SPAC – Zawody Aktywności na 144 MHz	2 m	CW/SSB/FM
02.11	18.00–19.59	16. OMP ARKil – Tura XII (UKF)	2 m	CW/SSB/FM/RTTY
03.11	16.00–17.59	16. OMP ARKil – Tura XII (DIGI)	40 m/80 m	PSK/RTTY/PSK/HELL
05.11	07.00–07.59	Warszawski Sprint	80 m	SSB/CW
05.11	14.00–15.59	Zawody Rybnicze Tura I	80 m/40 m	CW/SSB
06.11	10.00–11.59	Zawody Rybnicze Tura II	80 m/40 m	CW/SSB
08.11	18.00–22.00	SPAC – Zawody Aktywności na 432 MHz	70 cm	CW/SSB/FM
10.11	16.00–17.59	16. OMP ARKil – Tura XII (CW/SSB)	40 m/80 m	CW/SSB
10.11	18.00–22.00	SPAC – Zawody Aktywności na 50 MHz	6 m	CW/SSB
11.11	05.00–07.00	Narodowe Święto Niepodległości 2022 KF	80 m	CW/SSB
11.11	19.00–21.00	Narodowe Święto Niepodległości 2022 UKF	2 m	CW/SSB/FM
12.11	07.00–07.59	PGA-TEST	80 m	CW/SSB
12.11	17.00–17.59	Lubelski Maraton UKF	2 m	FM
15.11	18.00–22.00	SPAC – Zawody Aktywności na 1,3 GHz	23 cm	CW/SSB/FM
17.11	17.00–17.59	Ratownictwo Górnicze HF	80 m	CW/SSB
17.11	18.00–22.00	SPAC – Zawody Aktywności na 70 MHz	4 m	CW/SSB/FM
17.11	19.00–19.59	Ratownictwo Górnicze VHF	2 m	CW/SSB/FM
19.11	06.00–07.00	Ham Spirit Contest HF DIGI	80 m	PSK
20.11	06.00–07.00	Ham Spirit Contest HF	80 m	CW/SSB
20.11	07.00–13.00	SP UKF Activity Contest	6/4/2/7 m...	CW/SSB/FM
20.11	19.00–21.00	Ham Spirit Contest VHF	2 m	CW/SSB/FM
20.11	21.00–22.00	Ham Spirit Contest VHF DIGI	2 m	PSK
22.11	18.00–22.00	SPAC – Zawody Aktywności na 2,3 GHz	13 cm	CW/SSB/FM
23.11	17.00–18.59	16. OMP ARKil – Tura XII (FT8)	40 m/80 m	FT8
25.11	16.00–16.59	Dzień Kolejarza	80 m	CW/SSB
26.11	07.00–07.59	PGA-DIGI	80 m	RTTY/PSK
<b>grudzień</b>				
01.12	16.00–17.59	17. OMP ARKil – Tura I (DIGI)	40 m/80 m	PSK/RTTY/PSK/HELL
03.12	23.00–00.00	Nocnych Marków	80 m	SSB
04.12	15.30–16.59	Barbórka HF	80 m	CW/SSB
04.12	17.00–17.59	Barbórka DIGI	80 m	PSK/RTTY
04.12	19.00–19.59	Barbórka VHF	2 m	CW/SSB/FM
06.12	15.00–15.59	Narodziny Krótkofalarstwa Polskiego (NKP)	80 m	CW/SSB
06.12	18.00–22.00	SPAC – Zawody Aktywności na 144 MHz	2 m	CW/SSB/FM
07.12	18.00–19.59	17. OMP ARKil – Tura I (UKF)	2 m	CW/SSB/FM/RTTY
08.12	16.00–17.59	17. OMP ARKil – Tura I (CW/SSB)	40 m/80 m	CW/SSB
08.12	18.00–22.00	SPAC – Zawody Aktywności na 50 MHz	6 m	CW/SSB
10.12	07.00–07.59	PGA-TEST	80 m	CW/SSB
10.12	17.00–17.59	Lubelski Maraton UKF	2 m	FM
13.12	18.00–22.00	SPAC – Zawody Aktywności na 432 MHz	70 cm	CW/SSB/FM
15.12	18.00–22.00	SPAC – Zawody Aktywności na 70 MHz	4 m	CW/SSB/FM
17.12	07.00–07.59	PGA-DIGI	80 m	RTTY/PSK
18.12	07.00–13.00	SP UKF Activity Contest	6/4/2/7 m...	CW/SSB/FM
20.12	18.00–22.00	SPAC – Zawody Aktywności na 1,3 GHz	23 cm	CW/SSB/FM
21.12	16.00–17.59	17. OMP ARKil – Tura I (FT8)	40 m/80 m	FT8
27.12	16.00–18.00	Hold Powstancom Wielkopolskim 1918/1919 XL Edycja 2022	80 m	SSB/CW
27.12	18.00–22.00	SPAC – Zawody Aktywności na 2,3 GHz	13 cm	CW/SSB/FM

## Cyfrowa transmisja D-STAR

# Transmisja obrazów w D-STAR

Transmisja obrazów w systemie D-STAR wykazuje zasadniczo podobieństwo do analogowej telewizji SSTV, ale zapewnia cyfrową dokładność, większą rozdzielczość, a w części przypadków także większą szybkość transmisji.

Transmisja obrazów nie cieszy się taką popularnością jak łączności fonicznej, ale daje interesujące możliwości nie tylko w łącznościach ratunkowych, gdzie szczególnie istotne jest przekazywanie aktualnych zdjęć sytuacji. Cyfrowa transmisja D-STAR mogłaby zastąpić opisaną w poz. [3] analogową SSTV w takich przypadkach.

Początkowe wyposażenie autora poz. [1] składało się z ręcznej radiostacji ID-51E i z androidowego telefonu z zainstalowanym programem RS-MS1A. Program jest dostępny bezpłatnie w internetowym sklepie Google Play. Wymaga on wersji 5.0 Androida lub nowszej i funkcji OTG na złączu USB. Do połączenia obu urządzeń służy kabel OPC-2350LU Icoma z ewentualną dodatkową przejściówką ze standardu USB-C na mini-USB. Radiostacje ID-4100, ID-5100, IC-705 i TH-74 pozwalają dodatkowo na korzystanie z połączenia bezprzewodowego przez złącze Bluetooth, o ile urządzenie androidowe nim dysponuje. Z jednego i drugiego wariantu można wygodnie korzystać również poza domem.

Obrazy są transmitowane w postaci niezależnych bloków cyfrowych, kolejno wyświetlanych w trakcie odbioru. Transmisja bloków nie jest kwitowana przez stację odbiorczą. W przypadku przekłamań w transmisji zakłócone bloki są wyświetlane w postaci czarnych kwadratów. Każdy z bloków ma wprowadzić własne dane korekcyjne, ale w przypadku błędnego odbioru nie są one powtarzane. Program nadawczy pozwala także na transmisję części obrazu i dzięki temu na inteligentne uzupełnianie brakujących bloków. Do wyboru są rozdzielczości 160×120, 320×240 i 640×480.

Najnowsze modele: IC-9700, IC-705 i ID-52, umożliwiają nawet transmisję i wyświetlanie obrazów



Fot. 1. Minimalne wyposażenie do transmisji obrazu D-STAR nie zajmuje dużo miejsca

bez korzystania z komputera albo telefonu.

Krótkofalowcy amerykańscy spotykają się regularnie w środy na reflektorze REF072D w celu wymiany obrazów (początkowo były to tylko ostatnie środy miesiąca). Jako rezerwowo przewidziany jest reflektor REF055D. Niestety jednak dogodny dla nich czas odpowiada w zimie godzinie 2.30 UTC, a w lecie – 1.30 UTC. Niektórzy krótkofalowcy europejscy zostawiają więc na noc włączone urządzenia i dopiero po przebudzeniu przeglądają odebrane i nagrane zdjęcia. W takim przypadku praktyczniejsze jest korzystanie z prywatnych mikroprzezienników zamiast blokowania na dłuższy czas przemienników publicznych. Zwłaszcza że mogłyby one zostać w międzyczasie przełączone przez innych użyt-

kowników na potrzebne im trasy albo rozłączone automatycznie po upływie ustalonego czasu braku aktywności.

Najbardziej rozpowszechnionym formatem jest format 320×240 punktów, zapewniający wystarczająco dobrą jakość obrazu przy około dwuminutowym czasie jego transmisji ze standardową szybkością (pod względem rozdzielczości i czasu transmisji jest on zbliżony do analogowych norm SSTV Martin 1 i Scottie 1). Szybkość standardowa pozwala na korzystanie z dowolnych modeli mikroprzezienników, a czas transmisji nie przekracza najczęściej stosowanych na przemiennikach sieci ograniczeń czasu nadawania. Przy rozdzielczości 640×480 punktów i wysokiej jakości obrazów ich transmisja trwa w przybliżeniu 6 minut przy standardowej szybko-

Tab. 1. System raportów w transmisji obrazów w systemie D-STAR

Raport	Znaczenie
P1	Obraz idealny
P1 minus	Brakuje 5 lub mniej bloków
P2	Brakuje do 25% treści obrazu
P3	Brakuje do 50% treści obrazu
P4	Brakuje do 75% treści obrazu
P5	Obraz nieużyteczny lub ponad 75% strat treści



Fot. 2. Zdjęcie przesłane w formacie 320×240 punktów

ści przekazu. Przy dłuższym czasie transmisji rośnie jednak nie tylko prawdopodobieństwo przerwania wskutek ograniczeń czasu nadawania przemienników, ale i prawdopodobieństwo wystąpienia zakłóceń odbioru. Nowsze modele radiostacji pozwalają na skrócenie czasu transmisji dzięki szybkiej transmisji danych. W tym trybie cała przepustowość kanału jest przeznaczona dla danych obrazowych (w trybie standardowym jest ona podzielona między dane głosowe i obrazowe). Stosowanie trybu szybkiej transmisji niesie jednak ze sobą dalsze wyzwania techniczne.

Stacja nadawcza musi być przełączona przez operatora na większą szybkość przed rozpoczęciem transmisji, natomiast stacja odbiorcza przełącza się automatycznie. Dotyczy to jedynie nowszych modeli, takich jak ID-51 PLUS(2), ID-5100, ID-52, IC-9700 czy IC-705. Starsze pięćdziesiątkiejedynki, IC-7100 itp. dysponują tylko standardową szybkością. O ile transmisja przez lokalny przemiennik zasadniczo przebiega bezproblemowo, o tyle w sieci sprawa nie jest już taka pewna i wymaga eksperymentowania. Przy dostatecznej sile sygnału bezpośrednie łączenie sympleksowe nie powinny również przysparzać problemów.

Zdjęcia przeznaczone do nadania można wykonać aparatem wbudowanym do telefonu lub komputera i w miarę potrzeby można je poddać obróbce w programie graficznym, a następnie zapisać w galerii obrazów. Pozwala to na przygotowanie materiałów zawczasu. Obrazy odebrane można również zapisać w galerii i ewentualnie później przenieść na PC. Obrazy przeznaczone do nadania muszą mieć kształt poziomego prostokąta o stosunku boków 4:3, mieć jedną z trzech uprzednio wymienionych rozdzielczości i być zapisane w formacie JPG. Do obróbki obrazów

Tab. 2. Transmisja obrazów przez mikroprzezienniki (zestawienie oparte na doświadczeniach wybranych przez autora [1] użytkowników)

Typ	Szybka transmisja	Uwagi
DV4mini na Pi-3B z oprogramowaniem DARC A23 MMDVM	Nieosiągalna	Nie przewidziano szybkiej transmisji obrazów, najwidoczniej jest to słaba strona MMDVM; może odbić się też na innych modelach
DVMega + BlueStack, połączenie przez złącze USB z klientem BlueDV	Tak, w wersjach beta dla Androida i Windows	Odbiór funkcjonuje bardzo dobrze. Od niedawna istnieje nowa wersja BlueDV dla obu systemów z szybką transmisją; w wersji androidowej konieczne połączenie przez USB; DVMega bez BlueDV korzysta z serwera MMDVM, co oznacza ograniczenia j.w.
SharkRF openSPOT 1	Nieosiągalna	Szybka transmisja nieprzewidziana, poza tym praca stabilna
SharkRF openSPOT2	Tak	Nie zauważono problemów
SharkRF openSPOT 3	Tak	Możliwy odbiór i nadawanie, lepsze wyniki dla oprogramowania w wersji v37 i przy silnym sygnale Wi-Fi
MMDVM własnej konstrukcji + „Star Hotspot”	Tylko odbiór	Zależy od wykonania MMDVM, jego oprogramowania i modelu Pi. Zalecane korzystanie z najnowszych wersji oprogramowania Pi-Star
ZUMspot-Rpi MMDVM	Tylko odbiór	Korzysta z oprogramowania Pi-Star jak powyżej
Bezpośrednio przez przemienniki	Możliwa, ale nie-gwarantowana	Zależy od wyposażenia przemienników i bramek na trasie transmisji, przemienniki Icom w wersji G3 na pewno, dla innych możliwa

ICOM przygotował program ST-4001 w wersjach dla Androida i iOS. Pozwala on na dostosowanie wymiarów obrazu do stosowanego formatu, dopisanie znaku wywoławczego itd. Niezależnie od rozdzielczości do transmisji można wybrać jakość niską, standardową lub wysoką, a przez to także czas transmisji. Obrazy odebrane są automatycznie zapisywane w galerii, przy czym jej pojemność jest ograniczona do 500 plików. Po przekroczeniu tej granicy nowe pliki zastępują najstarsze.

Przyjęty w transmisjach D-STAR system raportów podano w tabeli 1. Jest to pierwsza propozycja oceny jakości obrazu przy transmisji cyfrowej i różni się od innych odwrotnym kierunkiem skali: P1 oznacza najlepszą jakość, a nie najgorszą jak w telewizji amatorskiej. Raporty można podawać głosem albo dopisać do następnego wysyłanej ilustracji. Oprogramowanie IC-9700 i IC-705 nie pozwala wprawdzie na dopisywanie tekstów, ale wystarczy ich połączenie kablem OPC-2350LU z komputerem, aby korzystać z pełni możliwości.

Spośród wielu modeli prywatnych mikroprzezienników (ang. hot spot) świetnie spełniających swoją funkcję w transmisji głosu i danych ze standardową szybkością, tylko część pozwala na korzystanie z większej szybkości w obu kierunkach (patrz tabela 2). W większości przypadków krótkofalowcy korzystają jednak z szybkości standardowej, aby umożli-

wić udział jak najszerszemu gronu operatorów. Pozwala to też na równoległe przekazywanie głosem dodatkowych informacji o nadawanym obrazie.

Za pomocą RS-MS1A można także wygodnie sterować najważniejszymi funkcjami radiostacji D-STAR, ale tylko lokalnie, a nie przez Internet.

Na podst. [1] i [2]  
opracował Krzysztof Dąbrowski  
OE1KDA

#### Literatura i adresy internetowe

- [1] Mark Riley M5BOP, *D-STAR Picture Mode – slow scan for digital age*
- [2] Instrukcja użytkownika programu RS-MS1A
- [3] *Telewizja SSTV w łącznościach kryzysowych*, „Świat Radio” 11/2019, str. 58 – uzupełnienie dot. wykorzystania transmisji analogowej SSTV w łącznościach kryzysowych
- [4] [krzysztof.dabrowski@aon.at](mailto:krzysztof.dabrowski@aon.at)



Fot. 3. Kabel OPC-2350LU

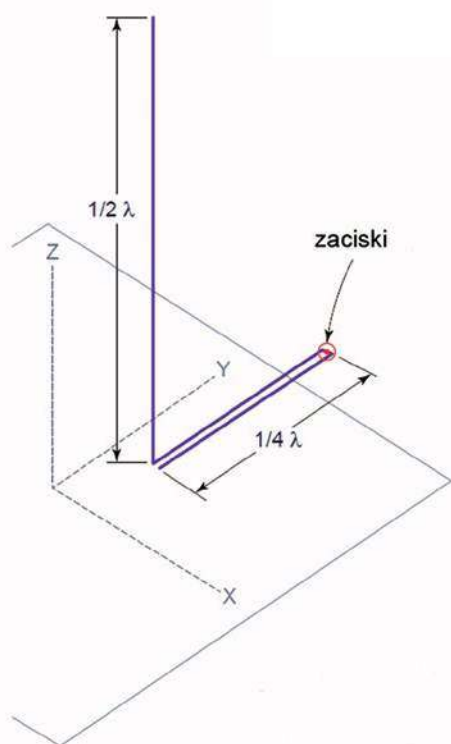
## Pionowa antena z zagiętym strojnikiem

# Antena typu Zeppelin

Anteny pionowe KF (GP – Ground Plane) są popularnymi antenami wśród krótkofalowców, zaraz po antenach linkowych (drutowych). Ich zaletą jest dookólny odbiór/wypromieniowania mocy i niewiele miejsca potrzebnego na instalację. Są przeważnie dość lekkie i z łatwością można je wysoko wyeksponować, stosując maszt rurowy lub inny.

cza dla pasm o większych długościach fali.

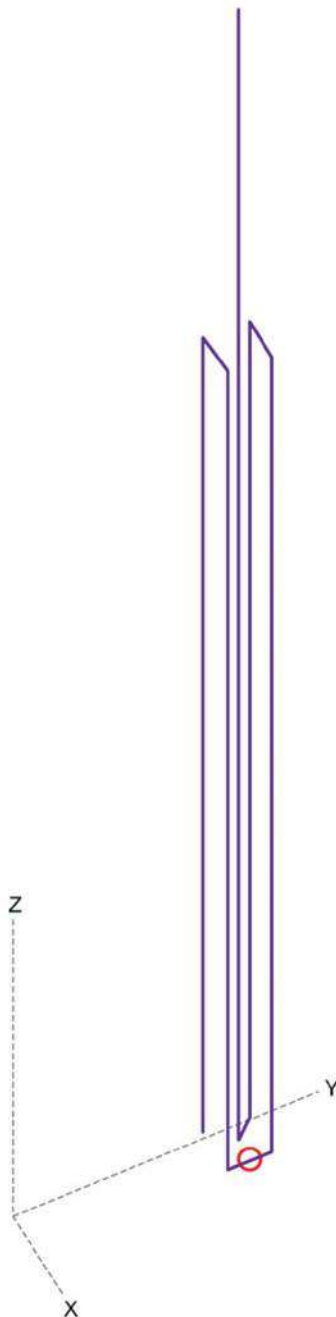
W konstrukcji SP3L strojnik został załamany w połowie i umieszczony pionowo wzdłuż promiennika (rys. 2). Zaciski anteny znajdują się w pobliżu dolnego końca promiennika. Promieniowanie strojnika pozostaje w dalszym ciągu pomijalnie małe, a całość konstrukcji wykazuje cechy dipola



Rys. 1. Klasyczna antena Zeppelin składa się z pionowego promiennika zasilanego na końcu i czwórcfalowej linii dopasowującej (strojnika)

Antena SP3L jest pionową anteną półfalową typu Zeppelin zasilaną na końcu przez czwórcfalową linię dopasowującą. Antena nie wymaga uziemienia ani przeciwwag i dzięki temu może być umieszczana na tarasach albo balkonach, gdzie nie ma warunków do rozciągnięcia przeciwwag.

Linia dopasowująca, czyli strojnik, transformuje wysoką impedancję wejściową półfalowego dipola zasilanego na końcu na niską impedancję od strony linii zasilającej. W wielu lokalizacjach problemem może stać się długość leżącego poziomo czwórcfalowego strojnika, zwłaszcza



Rys. 2. Dolną częścią anteny jest umieszczony pionowo załamany strojnik



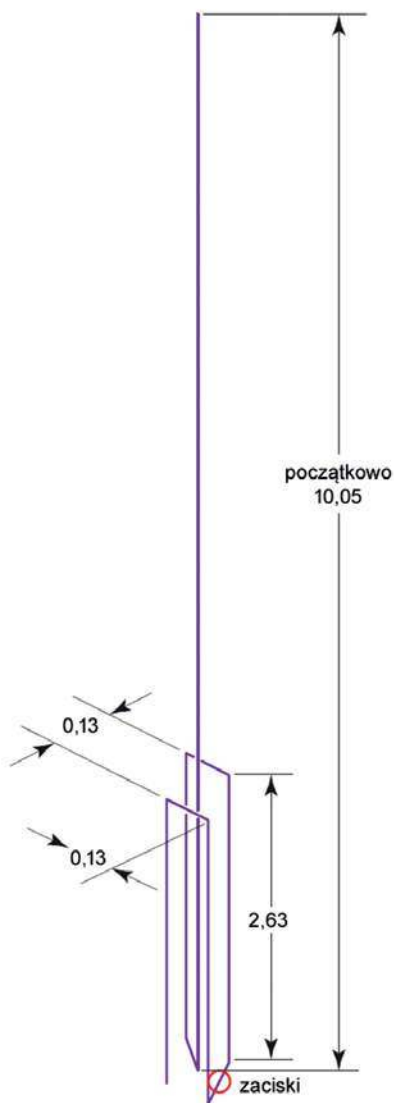
zasilanego na środku. W miejscu połączenia strojnika z promiennikiem, czyli u podstawy anteny panują wysokie napięcia w.c.z.

Zysk antenowy obliczony w wyniku symulacji dla wolnej przestrzeni wynosi 2,13 dBi, impedancja wejściowa 71 Ω, a szerokość pasma 66% w porównaniu z dipolem zasilanym na środku.

Do konstrukcji anteny na pasmo 20 m SP3L użył wędki z włókna szklanego o długości 10,3 m. Dla odstępów między przewodami strojnika równych 13 cm i przewodu miedzianego niez izolowanego o średnicy 2 mm jego długość została obliczona na 2,63 m. Wynikła z symulacji długość promiennika wynosiła wprawdzie 10,3 m, ale dzięki skróceniu wynikającemu z użycia przewodu w izolacji (3–5%) ostateczna długość została przyjęta na ~10 m. Pozostałe 30 cm u góry nośnika wykorzystano do jej umocowania.

Do rozwieszenia strojnika konstruktor wykorzystał dwie kwadratowe płytki plastikowe o bokach 15 cm i grubości pół centymetra, w których na rogach kwadratu 13×13 cm zostały wywiercone otwory dla przeciągnięcia przewodu.

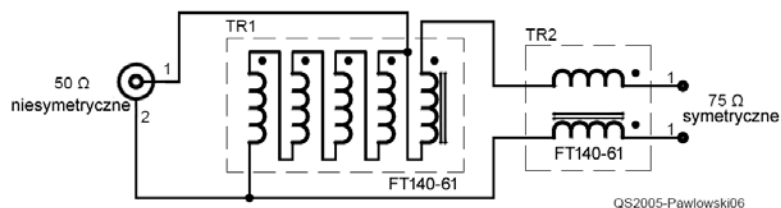
Obwód dopasowujący składa się z autotransformatora TR1



Rys. 3. Początkowe wymiary anteny z promiennikiem wykonanym z izolowanego przewodu miedzianego



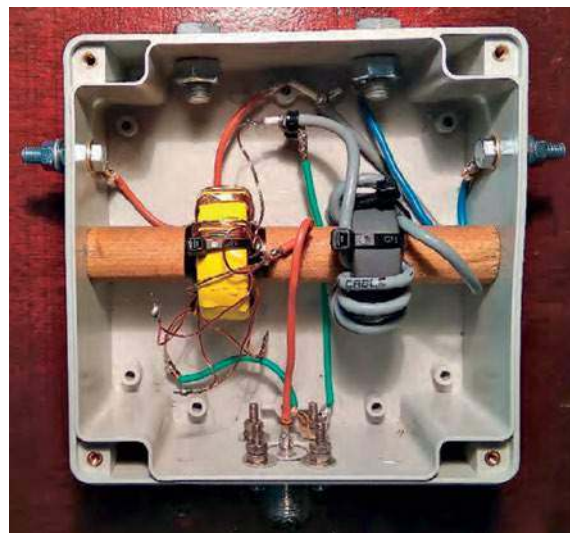
Fot. 2. Szczegóły montażu podstawy anteny i umocowania przewodów strojnika



Rys. 4. Schemat ideowy obwodu dopasowującego złożonego z transformatora o przekładni 1:1,56 (TR1) i symetryzatora prądowego (TR2)

o przekładni 1,56:1 i symetryzatora prądowego TR2. Transformator TR1 został nawinięty pięcioprzewodowo przewodem w emalii o średnicy 0,5 mm i składa się z 5 zwojów umieszczonych na rdzeniu pierścieniowym FT140-61 połączonych jak na schemacie. TR2 zawiera 12 zwojów 75-omowego kabla koncentrycznego RG-175 także nawiniętych na rdzeniu FT140-61.

Strojenie anteny odbywa się dwuetapowo. Najpierw należy dostroić otwarty strojnik tak, aby jego rezonans wypadł w paśmie amatorskim. Najwygodniej użyć do tego celu analizatora antenowego. Początkowo strojnik był trochę dłuższy, ale po dostrojeniu jego długość pokrywała się z obliczonymi 2,63 m. Następnie należy podłączyć do niego promiennik i mierząc WFS, skrócić aż do otrzymania minimum fali odbitej. Promiennik musiał zostać skrócony z początkowo przyjętych 10,05 m do 9,13 m, czyli o około 11%. Najprawdopodobniej wynika to z umieszczenia przewodu anteny w bliskiej odległości od nośnika z włókna szklanego. Po zamontowaniu anteny w jej ostatecznej lokalizacji 4 m nad powierzchnią



Fot. 3. Konstrukcja obwodu dopasowującego

ziemi okazało się, że przesunięcie częstotliwości rezonansowej było minimalne i w całym paśmie 20 WFS nie przekraczał 1,5.

Z praktycznych prób w eterze wynika, że antena daje wyniki podobne do anteny GP-7DX konstrukcji SP7GIQ – zbliżonej do AV-640 firmy HiGain. Istotną zaletą anteny SP3L jest to, że zajmuje ona bardzo małą powierzchnię. Publikacja została uznana przez czytelników QST za artykuł miesiąca.

Na internetowej stronie [3] można znaleźć opisy anten SCSV-1 – SCSV-10 o podobnej konstrukcji i ich rozmaitych modyfikacji. Antena opisana w QST nosi oznaczenie SCSV-4.

Na podst. [1] opracował  
Krzysztof Dąbrowski OE1KDA

#### Literatura

##### i adresy internetowe

- [1] Jacek Pawłowski SP3L, *A Vertical End-Fed Dipole with a Folded Stub*, „QST” 7/2020, str. 34
- [2] sp3l@wp.pl
- [3] <https://sites.google.com/view/sp3l-hf-antennas/home-page/single-band-hf-antennas/scv-self-contained-vertically-polarized-antennas> – strona poświęcona konstrukcjom antenowym SP3L
- [4] krzysztof.dabrowski@aon.at

## Reaktywacja kitu AVT 174

# Prosty minitransceiver DSB/80 m

Transceivery SSB/CW to urządzenia nadawczo-odbiorcze powszechnie wykorzystywane przez licencjonowanych krótkofalowców, które bez problemu można kupić w specjalistycznych sklepach ze sprzętem radiokomunikacyjnym bądź na giełdach krótkofalarskich. Własnoręczna budowa urządzeń jednowstęgowych wymaga pewnego przygotowania i nieco wiedzy praktycznej. Początkującym radioamatorom proponujemy wykonanie najpierw prostego transceivera DSB/QRP np. na bazie AVT174, który jest prostszy w uruchomieniu.



Opis tego bardzo prostego transceivera DSB na pasmo 80 m po raz pierwszy zamieściłem ćwierć wieku temu w miesięczniku „Elektronika Praktyczna” 6/1994. Przez kilka lat TRX był dostępny w formie zestawu części do złożenia jako kit AVT174. Warto przypomnieć, że DSB – (z ang. double side band) oznacza modulację dwuwstęgową ze zredukowaną falą nośną (A3E). Przepisy nie zabraniają pracy tą emisją, ale nie jest polecana normalna praca na paśmie, ze względu na dwukrotnie szersze pasmo w porównaniu z SSB.

Proponowane urządzenie pomimo prostoty z dobrą anteną

KE, może również teraz zapewnić dwustronną łączność foniczną na niewielkie odległości np. z kolegą krótkofalowcem mieszkającym w tej samej miejscowości. TRX może być po modernizacjach wykorzystany do pracy emisjami cyfrowymi, w tym FT8.

Parametry opisywanego minitransceivera:

- częstotliwość pracy: ok. 3686 kHz (zależy od generatora czy użytego rezonatora kwarcowego X)
- czułość odbiornika: ok. 10 uV
- moc wyjściowa nadajnika: ok. 300 mW
- tłumienie fali nośnej nadajnika: ok. 40 dB

- przełączanie O/N: ręcznie przełącznikiem RX/TX
- zasilanie: 12 V/100 mA
- wymiary płytki drukowanej: 85×50 mm
- antena: dipol 2×20 m lub inna antena na pasmo 80 m

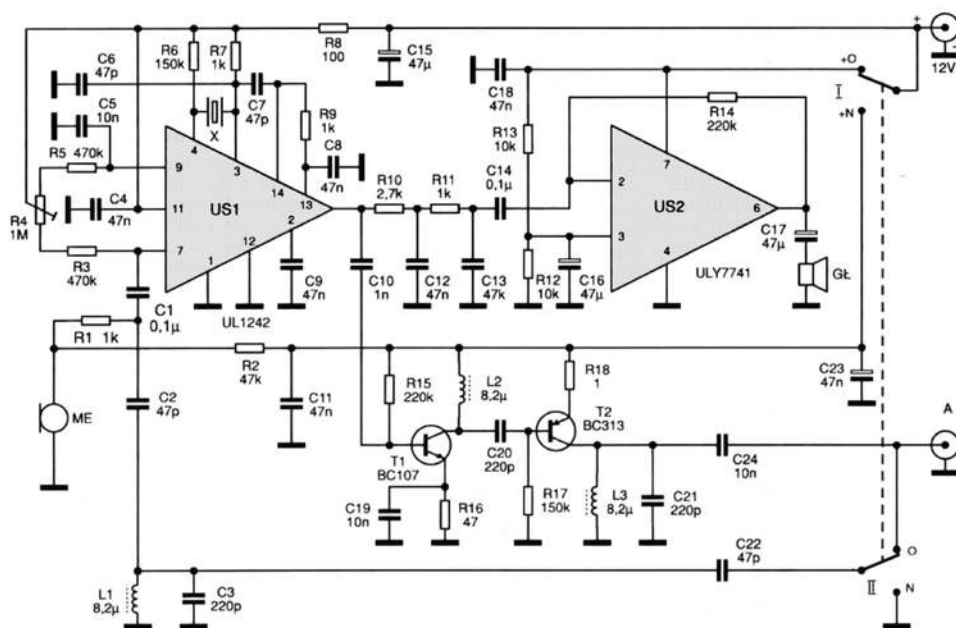
Schemat ideowy pierwotnego rozwiązania minitransceivera DSB jest przedstawiony na **rysunku 1**.

W układzie wykorzystano tylko dwa układy scalone i dwa popularne tranzystory.

Sercem urządzenia jest historyczny już układ scalony US1 UL1242 (TBA120S), wciąż dostępny, na którym był skonstruowany doświadczalny odbiornik na pasmo 3,5 MHz, opisany w ŚR 11-12/2021.

Przy odbiorze sygnał z anteny poprzez filtr L1C3 zestrojony na częstotliwość odbieraną podawany jest na stopień mieszający zwany detektorem zrównoważonym lub mieszaczem zrównoważonym. Jednocześnie na drugie wejście układu doprowadzony jest sygnał z generatora kwarcowego X zrealizowanego na pojedynczym tranzystorze UL1242 (B-4, C-3, E-12).

Wartość częstotliwości rezonatora musi zawierać się w granicach pasma 80 m. Częstotliwość 3,686 MHz wynika z łatwego dostępu do takich właśnie rezonatorów kwarcowych oraz z chęci pracy w części fonicznej, to znaczy w zakresie 3,6–3,8 MHz. Warto wspomnieć, że przy zastosowaniu rezonatora 3579 kHz (równie łatwo dostępny) możliwy jest odbiór



Rys. 1. Schemat ideowy minitransceivera DSB/80 m

sygnałów telegraficznych, a po zastosowaniu układu kluczowania nadawanie CW.

W mieszaczu zrównoważonym doprowadzone sygnały wzajemnie się mieszają i znoszą, a w efekcie na wyjściu otrzymujemy sygnał małej częstotliwości jako różnicę częstotliwości doprowadzonych. Sygnały będące sumą tych częstotliwości zostają odfiltrowane do masy.

Sygnał wyjściowy po odfiltrowaniu zbędnych produktów mieszania jest kierowany na wzmacniacz operacyjny 741 i dalej na słuchawki. Zamiast tego historycznego układu w miejsce US2 można wstawić każdy inny współcześnie dostępny wzmacniacz operacyjny. Od tego wzmacniacza akustycznego zależy czułość i selektywność toru odbiornika.

Przy nadawaniu zasilanie 12 V zostaje odłączone od wzmacniacza m.c.z. odbiornika, a dołączone na zasilanie mikrofonu i wzmacniacz nadajnika. Jednocześnie wejście odbiornika poprzez styki przełącznika zostaje na czas nadawania zwarte do masy, nie dopuszczając do wzbudzenia układu. Sygnał z mikrofonu elektretowego poprzez R1 C1 podany jest na pierwsze wejście mieszacza.

Przy pracy TX ten sam układ mieszacza US1 pełni funkcje modulatora zrównoważonego, z tym że na jego wejście oprócz sygnału z generatora fali nośnej podawany jest sygnał akustyczny z mikrofonu. W sygnale wyjściowym oprócz resztek stłumionej fali nośnej występuje symetrycznie rozłożona dolna wstęga boczna (LSB) oraz górna wstęga boczna (USB). Szerokość emitowanego sygnału zależy od szerokości doprowadzonego sygnału m.c.z. Decyduje tutaj głównie wartość górnych częstotliwości akustycznych – z reguły ograniczonych do wartości 3 kHz (wartość przyjęta w radiokomunikacji).

Zrównoważenia modulatora dokonano po stronie prądu stałego za pomocą potencjometru montażowego R4. Na wyjściu modulatora (wyprowadzenie 8) pojawia się fala nośna w takt zmian sygnału m.c.z. z mikrofonu. W przypadku braku sygnału m.c.z. (podczas przerw w mówieniu) na wyjściu występuje tylko resztkowy poziom fali nośnej.

Sygnał DSB poprzez kondensator C10 podany jest na dwustopniowy wzmacniacz z tranzystorami T1, T2. Tranzystor T1

(BC107, BC547...) pracuje w klasie A z wyjściem rezonansowym L4 C10 C11 zestrojonym na środek pasma 80 m.

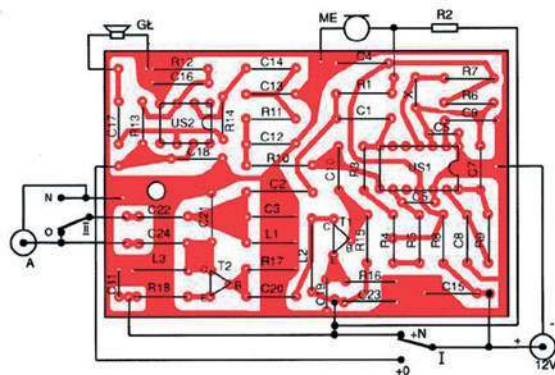
Wzmocniony sygnał DSB z dzielnika pojemnościowego podany jest na drugi stopień wzmacniacza liniowego pracującego w klasie AB z tranzystorem T2 (BC313, 2N2905...) z małym radiatorem w postaci tulejki ze zwiniętego płaskownika aluminiowego. Rezystor emiterowy R18 stanowi niewielkie ujemne sprzężenie zwrotne, poprawiające liniowość wzmacniacza oraz stanowi stabilizację temperaturową układu. Sygnał wyjściowy z filtru L3 C21 (3,7 MHz) poprzez kondensator sprzęgający C24 doprowadzony jest bezpośrednio do anteny. W celu powiększenia mocy wyjściowej nadajnika (w zależności od posiadanej licencji) można dołączyć dodatkowy wzmacniacz liniowy na pasmo 80 m wyposażony w filtr wyjściowy PI.

Minitransceiver został zmontowany na płytce drukowanej przedstawionej na rysunku 2. Do płytki jest dołączony na zewnątrz podwójny przełącznik PTT oraz gniazda: mikrofonu, głośnika, anteny i zasilania.

Uruchomienie urządzenia należy rozpocząć od sprawdzenia pracy generatora fali nośnej.

Podczas nadawania wyjście antenowe minitransceivera powinno być obciążone miernikiem mocy w.c.z. lub rezystorem 50Ω/0,5 W z sondą w.c.z. lub w ostateczności żarówką 6 V/0,6 W (żarówka rowerowa). Po przełączeniu urządzenia na nadawanie za pośrednictwem przełącznika PTT na wyjściu urządzenia powinien występować niewielki poziom fali nośnej. Delikatnie przesuwając suwak potencjometru R4, powinniśmy doprowadzić do obniżenia poziomu praktycznie do zera (włókno żarówki nie powinno się żarzyć). Poziom sygnału w.c.z. powinien zmieniać się w takt zmian sygnału m.c.z. mikrofonu. Jeżeli po przełączeniu na nadawanie uzyskamy od razu duży poziom sygnału (żarówka będzie świecić pełną mocą) i nie będzie występowała reakcja na zmianę ustawienia suwaka R4 – będzie to świadczyło o wzbudzeniu wzmacniacza liniowego. W takim przypadku najpierw sprawdzamy prądy spoczynkowe tranzystorów T1 (3–5 mA) i T2 (10–20 mA).

Pomiaru prądów można dokonać, mierząc spadki napięć na



Rys. 2. Płytkę drukowaną minitransceivera z rozmieszczeniem elementów

rezystorze R9 (150–250 mV) i R18 (10–20 mV). Przy korekcyj rezystorów R15 i R17 ustalających punkty pracy tranzystorów T1 i T2 należy pamiętać, że obniżenie wartości rezystorów powoduje wzrost prądów spoczynkowych.

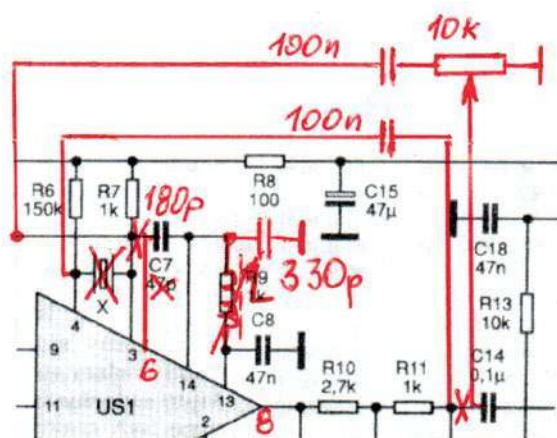
Poprzez korekcję wartości kondensatorów C20, C21 możemy uzyskać maksymalną moc wyjściową sygnałów DSB oraz zmniejszyć poziom niepożądanych sygnałów harmonicznych. Sprawdzenia jakości sygnału DSB należy dokonać za pomocą odbiornika radiokomunikacyjnego przystosowanego do odbioru emisji SSB w pasmie 80 m lub za pomocą drugiego identycznego minitransceivera.

W przypadku przestrajania odbiornika SSB powinniśmy zaobserwować dwa jednakowo czytelne widma sygnału po jednej i drugiej stronie częstotliwości nośnej.

Jeżeli opisane powyżej próby wypadły pomyślnie, możemy załączyć właściwą antenę i uznać, że urządzenie nadaje się do prowadzenia dwustronnych łączności.

### Możliwe modernizacje AVT 174

Wadą opisanego układu jest praca na jednej tylko częstotliwości. Z tego względu prawdopodobieństwo zaliczenia łączności po uruchomieniu urządzenia akurat na kanale kwarcowym jest niewielkie, chyba że umówimy się z kolegą – również licencjonowanym krótkofalowcem – akurat na takiej samej częstotliwości. Niewielką zmianę częstotliwości można uzyskać poprzez włączenie w szereg z rezonatorem kondensatora (trymera 10–60 pF) bądź dodatkowej cewki. Włączenie pojemności spowoduje podwyższenie częstotliwości, zaś indukcyjności (dobranego dławika) – odpowiednio obniżenie częstotliwości. Nie należy jednak liczyć na korektę większą jak maks. ± 2 kHz (na



Rys. 3. Szkic modernizacji układu minitransceivera

wyższych pasmach może być nieco więcej).

Problem ten można rozwiązać, dołączając do wyprowadzenia 14 sygnał z przestrajanego generatora 3,5–3,8 MHz o amplitudzie około 0,3 V i dobrej stabilności częstotliwości (oczywiście można zastosować DDS, ale jest to ekonomicznie nieuzasadnione).

Autor proponuje jeszcze inny sposób pracy VFO, sprawdzony w odbiorniku na pasmo 3,5 MHz, opisany w ŚR 11–12/2021.

Dla tych Czytelników, którzy nie mają dostępu do opisu, trzeba dodać, że zmiany dotyczą sposobu wykorzystania wyprowadzeń 14–13–6 UL1242 układu.

Cewka generatora L została nawinięta na korpusie plastikowym o średnicy 6 mm, na którym znajduje się uzwojenie w postaci 50 zwojów drutu DNE0,2. Do strojenia generatora służy wkręcany rdzeń mosiężny M4 (śruba gwintowana o średnicy 4 mm).

Im głębiej wkręcany rdzeń, tym mniejsza indukcyjność uzwojenia i wyższa częstotliwość VFO. Kondensator C został tak dobrany, aby przy wkręconym do oporu rdzeniu uzyskać częstotliwość 3,8 MHz.

Nowy sposób rozwiązania pracy VFO umożliwił inne wykorzystanie dodatkowego tranzystora, tym razem w przedwzmacniaczu m.cz. Zmiany te łącznie z dodatkowym potencjometrem do regulacji siły głosu m.cz. są uwidocznione na szkicu zamieszczonym na rysunku 3.

Oczywiście zamiast proponowanej cewki z rdzeniem, zmieniającą częstotliwość pracy, można wstawić cewkę nawiniętą na fer-

rytowym rdzeniu toroidalnym, a przestrzajanie zapewnić poprzez diodę pojemnościową np. BB112 (włączoną zamiast kondensatora C), na którą zostanie skierowane napięcie z potencjometru.

Taki zmodernizowany kit AVT174 może być z powodzeniem wykorzystany jako odbiornik nasłuchowy na pasmo 80 m (nie trzeba wtedy montować wzmacniacza nadajnika).

Przy zastosowaniu dodatkowego wzmacniacza mocy napięcie +12 TX może zostać wykorzystane do załączania przełącznika w PA. Można też w miejsce ręcznego przełącznika RX/TX zastosować podwójny przełącznik, sterowany przyciskiem PTT na mikrofonie. Jeszcze lepszą operatywność TRX-a, szczególnie podczas pracy emisją FT8, zapewni zastosowanie układu VOX-a.

W każdym razie warto nadal stosować historyczne układy UL1242 (TBA1205), bo są tanie i mogą dać wiele zadowolenia początkującym radioamatorom.

Udanym eksperymentów!

Andrzej SP5AHT

## Zapowiedzi redakcyjne

### TRX Niki2

TRX Niki2 to prosty transceiver, umożliwiający pracę emisjami cyfrowymi w pasmach 160–10 m. Moc wyjściowa strony nadawczej wynosi 1 W w podstawowej wersji, a czułość odbiornika 0,18  $\mu$ V przy S/N 12 dB.

RX pracuje z pojedynczą przemianą częstotliwo-

ści i popularnymi układami NE612 oraz filtrem kwarcowym o szerokości 3 kHz. Synteza częstotliwości wykorzystuje układ Si5351, a odczyt częstotliwości wyświetlacz 8x2.

Wzmacniacz mocy TX skonstruowany jest w oparciu o tranzystory BFQ19 w układzie push-pull. Przełączanie N/O odbywa się au-

tomatycznie poprzez układ VOX m.cz., sterowany bezpośrednio z karty dźwiękowej komputera.

Konstrukcja wykonana jest w technologii mieszanej SMD/THT i składa się w podstawowej wersji z dwóch modułów. Pierwsza płytką zawiera układ nadawczo-odbiorczy, syntezę, mikrokontroler sterujący pracą TRX-a oraz wyświetlacz i niezbędne przyciski. Druga płytką zawiera obwody wejściowe przełączane diodami, wzmacniacz mocy oraz filtry wyjściowe.

Urządzenie będzie dostępne w postaci kitu u polskich dystrybutorów sprzętu dla krótkofalowców.

### TX QO-100

TX QO-100 to prosty nadajnik na 2,4 GHz konstrukcji SQ5BPF, przeznaczony do łączności CW przez satelitę QO-100. Autor pokazuje, jak można rozpocząć pracę przez

satelitę QO-100 bez inwestycji w drogi sprzęt oraz bez doświadczenia z konstrukcjami mikrofalowymi.

Nadajnik składa się z tanich gotowych modułów: generatora ADF4351, wzmacniacza mocy na układzie SKY65135 i prostego układu z 4093 zapewniającego kłucowanie i ton CW do słuchania na słuchawkach. Nie jest wymagana żadna wiedza z zakresu konstrukcji mikrofalowych (moduły są łączone beczkami SMA).

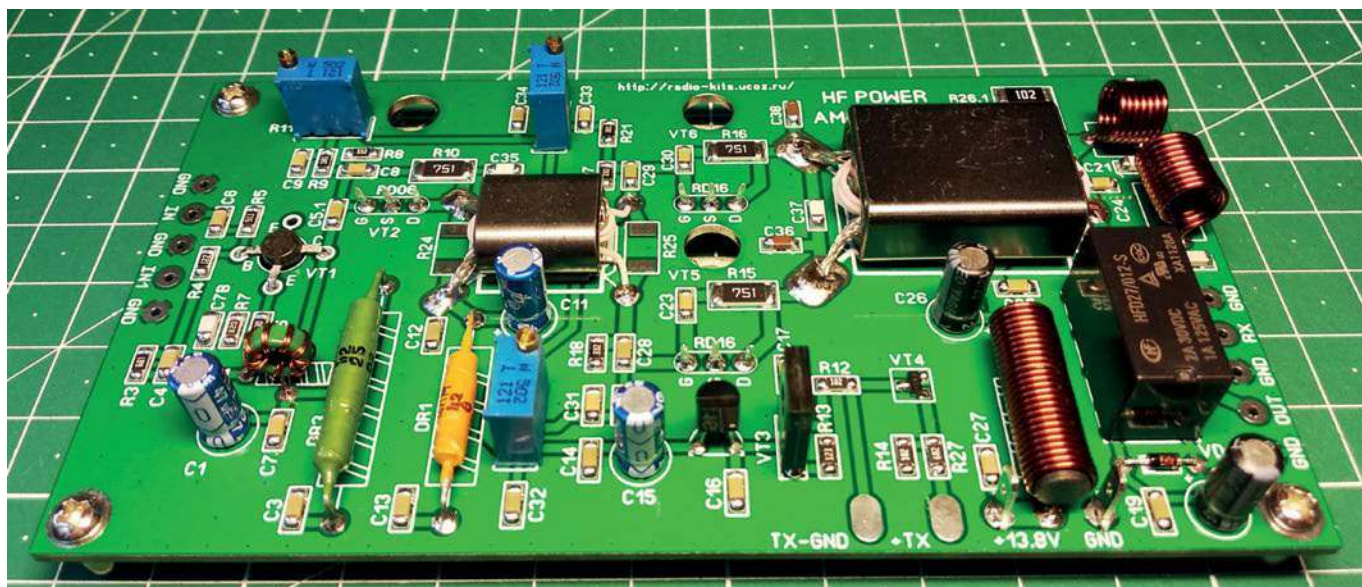
Odbiór sygnału w paśmie 10 GHz może odbywać się za pomocą konwertera do telewizji satelitarnej, gdzie częstotliwość heterodyny stabilizowana jest pętlą PLL i generatorem kwarcowym oraz taniego odbiornika SDR.

Szersze opisy TRX-a Niki2 oraz TX QO-100, wraz ze schematami, zostaną zamieszczone w kolejnym numerze ŚR.



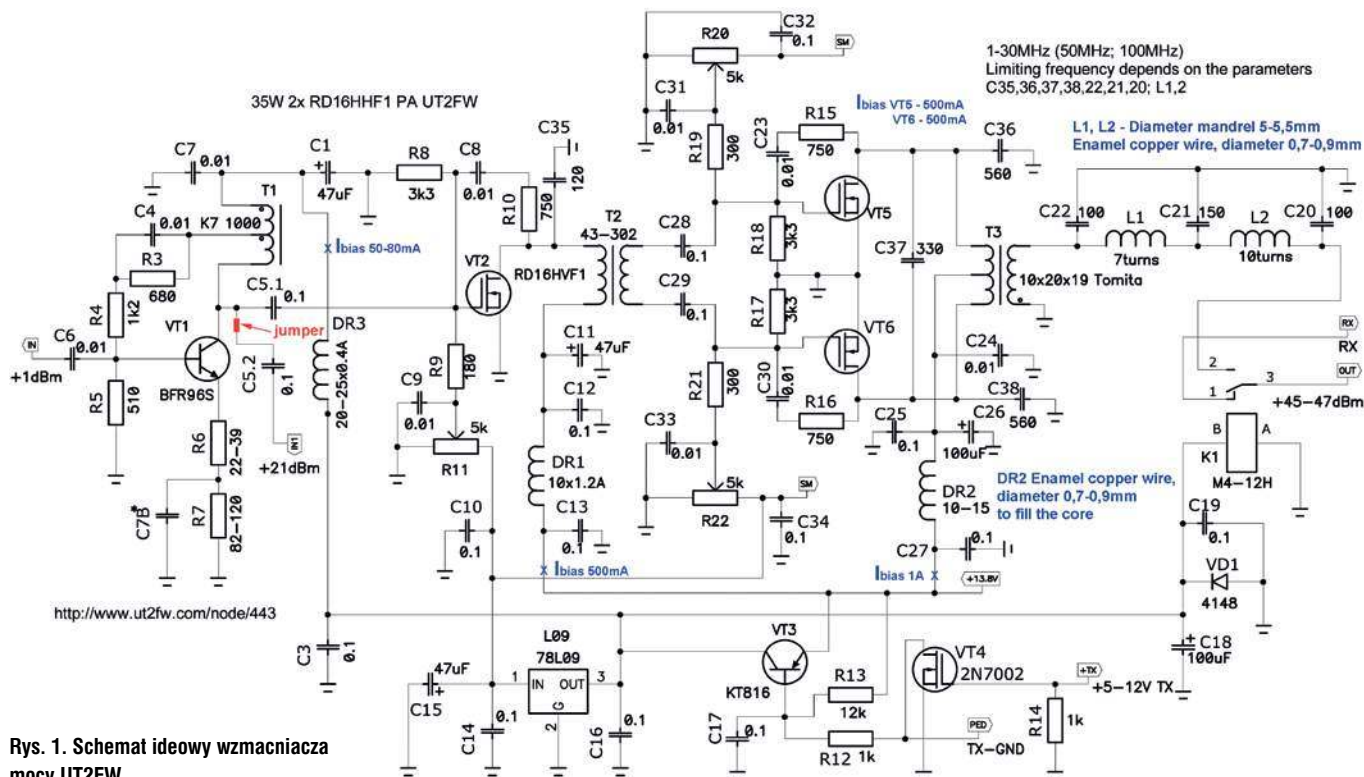
Wzmacniacz HF 35W na tranzystorach RD06HVF1 i 2xRD16HHF1

# Wzmacniacz mocy UT2FW

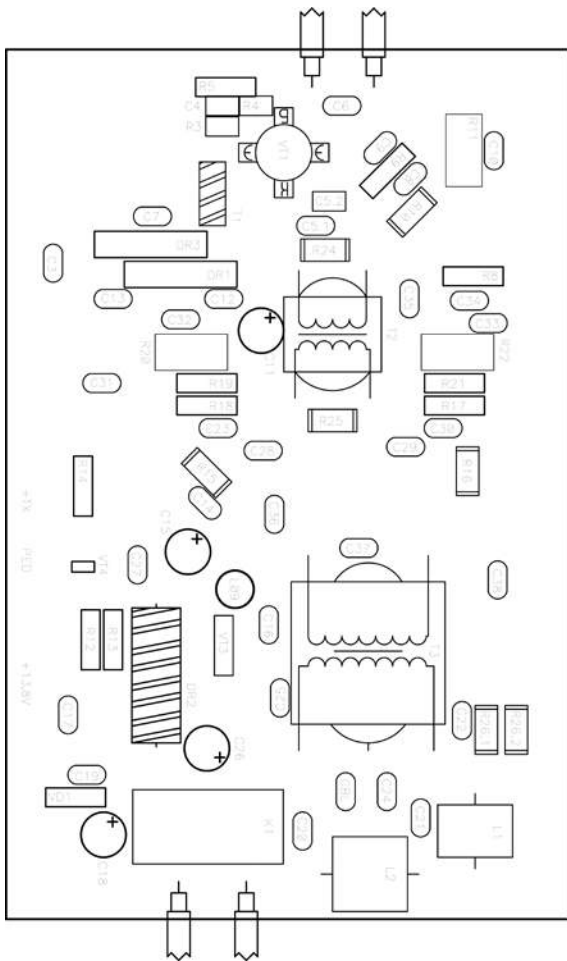


Na łamach ŚR było już wiele opisów konstrukcji wzmacniaczy mocy na fale krótkie, przystosowanych do transceiverów QRP w celu zwiększenia mocy, by umożliwić większe możliwości pracy, jeśli chodzi o zasięg łączności. Kolejny opis PA jest oparty na schemacie Aleksandra UT2FW, a kit urządzenia przygotowany przez UR3IQH (podobnie jak dodatkowy filtr dolno-przepustowy) jest dostępny w sieci pod adresem [radio-kits.ucoz.ru](http://radio-kits.ucoz.ru).

Autor postawił sobie za cel skonstruowanie wzmacniacza do transceivera SDR 1 W w paśmie 1,5–50 MHz i uzyskanie mocy wyjściowej do 50 W. Kiedy firmie Mitsubishi udało się wprowadzić na rynek całą linię tanich tranzystorów polowych FET, konstruktor wybrał właśnie te tranzystory (para RD16HHF1 na wyjściu, jeden RD06HHF1 w driverze) jako tanią alternatywę dla rosyjskich



Rys. 1. Schemat ideowy wzmacniacza mocy UT2FW



Rys. 2. Rozmieszczenie elementów na PCB UT2FW

tranzystorów KT965, KT966, które obecnie stały się niezwykle drogie.

Oczywiście nie można porównywać tych tranzystorów z tranzystorami zaprojektowanymi specjalnie do liniowego wzmacniania RF. Jednak trzeba wziąć pod uwagę ich niską cenę w porównaniu do innych tranzystorów do tej samej aplikacji z innych firm.

Dla zastosowanych tranzystorów końcowych producent gwarantuje minimum 19 W na każdy tranzystor typowej pracy, a w danych katalogowych podaje 20 W przy 30 MHz i napięciu zasilania 12,5 V. Z wykresów mocy wynika, że nie da się uzyskać więcej niż 20 W przy 12,5 V na 30MHz, ale można go zasilić wyższym napięciem. Przy standardowym napięciu zasilania 13,8V można uzyskać do 22,5 W z tranzystora, czyli w sumie można uzyskać do 45 W. Maksymalne napięcie dla tranzystora wynosi 50 V – może więc być stosowany również w aplikacjach 24 V. Jeśli żadna z maksymalnych wartości znamionowych nie zostanie przekroczona, tranzystor wytrzyma bez problemu i można uzyskać oczywiście większą moc niż podana.

Schemat ideowy układu jest pokazany na **rysunku 1**. Na wejściu znajduje się tranzystor bipolarny małej mocy BFR96S (VT1), który przy wystarczającym poziomie sygnału nie musi być użyty. Aby uzyskać moc wyjściową 35 W przy 30 MHz, wystarczy napięcie wzbudzenia 1 V. Maksymalna moc, jaką można uzyskać z tego wzmacniacza, to ponad 70 W, przy częstotliwości 3 MHz.

Kolejny stopień to driver na tranzystorze Mitsubishi RD06HHF1 (VT2), a po nim układ przeciwobny z dwoma tranzystorami RD16HHF1 (VT5–VT6).

Prądy spoczynkowe są ustalone na 0,5 A na tranzystor – korygowane potencjometrami montażowymi R11, R20, R22. VT3 jest przełącznikiem pozwalającym uzyskać napięcie TX +13,8 V. Wprowadzona jest dodatkowa stabilizacja napięcia biasu bramek poprzez stabilizator 78L09. Przekaznik K1 załącza antenę – wyjście PA jest wejściem TRX. Tryb TX–RX może być sterowany przez zwarcie do masy przycisku PTT lub przez podanie dodatniego napięcia 5–12 V na wejście +TX. Na schemacie nie są widoczne dwa rezystory SMD o wartości 1 k równoległe do C22, które mogą być wlutowane w zależności od potrzeb. Na wyjściu znajduje się filtr LPF o częstotliwości odcięcia 35 MHz – elementy C22, L1, C21, L2, C20 (wariant LPF o częstotliwości odcięcia 53 MHz można znaleźć w opisie PA na 2×RD70HHF1).

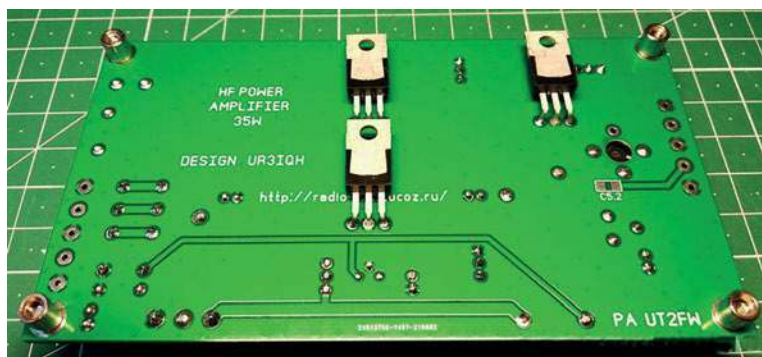
Sygnal wejściowy wzmacniacza jest podawany na wejście IN1. Po między TRX a LNA można zamontować prosty ATT, np. na dwóch rezystorach, aby wyrównać poziom. Stopień z tranzystorem VT1 jest przydatny przy sterowaniu PA wprost z mieszacza TRX-a.

Zamiast tranzystora bipolarnego wysokiej częstotliwości BFR96S mogą być użyte KT399A, KT368B, KT325A, KT355A. Prąd spoczynkowy tego stopnia powinien być dobrany za pomocą R4 w zakresie 50–80 mA, aby tranzystor zapewniał pracę w klasie A. Pasma przenoszenia jest kształtowane przez elementy: R6, R7, C7. Kondensator C7 nie powinien być zbyt mocno zwiększany, nie więcej niż do 560 pF, bo może być problem ze wzbudzeniami.

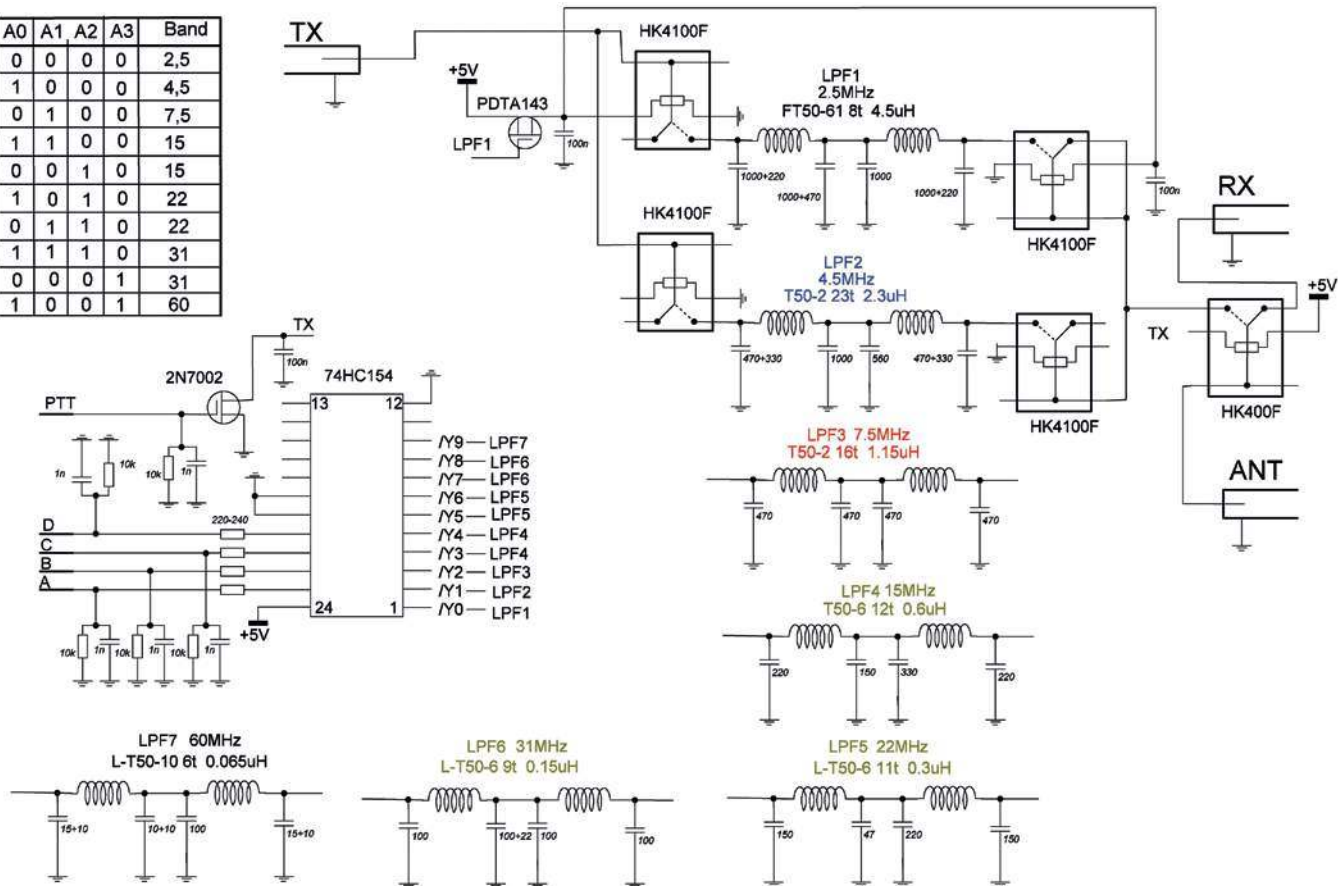
Rozmieszczenie elementów na PCB UT2FW o wymiarach 70×130 mm jest pokazany na **rysunku 2**. Po drugiej stronie płytki znajdują się tranzystory przylegające do radiatora. Poniżej podany jest sposób wykonania poszczególnych transformatorów T1–T3.

T1: pierścień K7 o przenikalności 600–1000, uzwojenie z dwóch drutów PEL 0,28 mm bez skręcania. Początek jednego uzwojenia połączyć z końcem drugiego uzwojenia – będzie to wyprowadzenie środkowe.

T2: ferryt dwuotworowy z Amidonu BN43-202. Można użyć kolumn pierścieni (długość wynosi 12–13 mm), używanych do T1. Uzwojenie pierwotne sta-



A0	A1	A2	A3	Band
0	0	0	0	2,5
1	0	0	0	4,5
0	1	0	0	7,5
1	1	0	0	15
0	0	1	0	15
1	0	1	0	22
0	1	1	0	22
1	1	1	0	31
0	0	0	1	31
1	0	0	1	60



Rys. 3. Schemat ideowy modułu filtrów LPF

nowi jedna pętla oplotu srebrnego kabla koncentrycznego. Uzwojenie wtórne 3–4 zwoje drutu wielozwojowego w izolacji fluoroplastycznej.

T3: ferryt Amidon BN43-3312 z podwójnym otworem. Nawijanie pierwotne z jednej nitki oplotu miedzianego z kabla koncentrycznego. Uzwojenie wtórne 2–3 zwoje drutu w izolacji PTFE.

Od jakości wykonania tych transformatorów oraz rodzaju użytego ferrytu zależą parametry PA, głównie moc wyjściowa. Wzmacniacz powinien współpracować z modułem filtrów dolnoprzepustowych, przełączanych w zależności od użytego pasma.

### Filtry dolnoprzepustowe (LPF)

Na wspomnianej stronie radio-kits.ucoz.ru UR3IQH zamieszcza opis modułu (kitu) filtrów dolnoprzepustowych według projektu N7DDC. Urządzenie służy do filtrowania harmonicznych na wyjściu wzmacniacza mocy i może współpracować z transceiverami na pasma HF + 6 m (1,8, 3,5, 7, 10, 14, 18, 21, 24, 28, 50 MHz) o mocy wyjściowej do 100 W. Schemat ideowy kompletnego modułu filtrów LPF z danymi nawojowymi cewek jest pokazany na rysunku 3. Układ

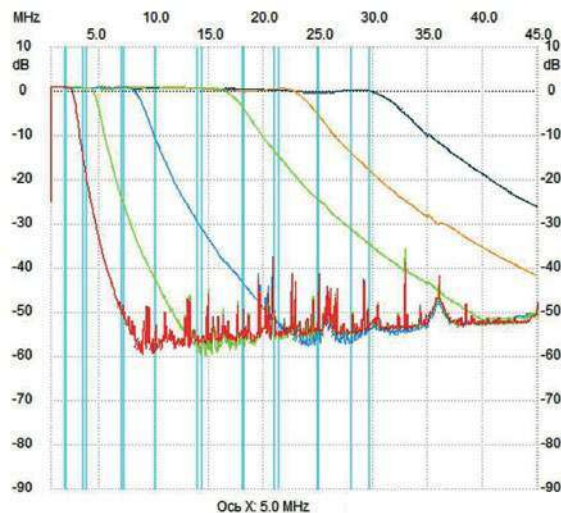
zawiera siedem podwójnie sprzężonych filtrów dolnoprzepustowych (LPF).

Cewki są nawinięte na pierścieniach AMIDON o rozmiarze T50 z przełączaniem przekaźnikowym i standardowym dekodery pasmowym ABCD. Wykorzystano wysokonapięciowe – specjalne wielowarstwowe kondensatory ceramiczne o rozmiarze 1206 z dielektrykiem NP0 na napięcie pracy 1–2 kV. Autor zwraca uwagę, że zwykle kondensatory z dielektrykiem NP0 i napięciem pracy nie mniejszym niż 500–630 V nie nadają się do mocy 100 W.

Płytkę ma wymiary 121×74 mm i jest zasilana napięciem 5 V/DC. Przełączanie pasm realizowane jest za pomocą małych przekaźników typu HK4100F. Układ został zaprojektowany tak, aby można go było podłączyć „bezpośrednio” do syntezy bez żadnych etapów pośrednich, ale może być łatwo sprzężony z każdym innym syntezerem, który ma takie samo kodowanie pasma jak podano w tabeli. Logiczna jedynek odpowiada napięciu od +4 do +5 V DC. Układ 74HC154 (w obudowie TSSOP-24) jest wykorzystywany jako dekodery pasmowy. Do niezawodnego przełączania przekaź-

ników na płytce zainstalowano siedem dodatkowych przełączników tranzystorowych na tranzystorach cyfrowych PDTA143. Ponadto płytka ma dodatkowy przekaźnik do przełączania anteny na odbiornik i nadajnik z osobnym wejściem sterującym PTT (przełączenie na TX następuje po podaniu +5 V na PTT).

[www.ut2fw.com/node/443](http://www.ut2fw.com/node/443)  
[www.sdr-deluxe.com](http://www.sdr-deluxe.com)  
[radio-kits.ucoz.ru](http://radio-kits.ucoz.ru)



Pasma przenoszenia filtrów w zakresie 1,8–30 MHz

Odbiornik SWL dla początkujących użytkowników

# Odbiornik Realistic DX160

W drugiej połowie XX wieku nasłuch pasm amatorskich był dokonywany na radiokomunikacyjnych odbiornikach demobilowych, nielicznych odbiornikach specjalnie produkowanych dla miłośników SWL bądź sprzęcie konstruowanym własnoręcznie. Jednym z odbiorników fabrycznych był Realistic DX160.



Realistic DX160 jest odbiornikiem krótkofalowym dla początkujących użytkowników SWL, obejmującym zakres częstotliwości od 150 kHz do 30 MHz w pięciu podzakresach. Jest w całości na półprzewodnikach i był produkowany dla Tandy w Japonii w latach 1975–1980.

Urządzenie może być zasilane z sieci 240 V AC lub 12 V DC. Obudowa jest wykonana z tłoczonej blachy stalowej, która została pokryta galwanicznie. Z tyłu znajduje się cienka drewniana płyta. Wewnątrz znajdują się dwie główne płytki drukowane. Jedna PCB zawiera elementy RF i kondensator strojeniowy, a druga elementy p.cz. i m.cz. Jest tam też pręt ferrytowy do odbioru lokalnego, umieszczony z tyłu, za drewnianym panelem.

Strojenie odbywa się za pośrednictwem przekładni sznurkowej poruszającej kondensatory zmienne wraz z podwójną skalą częstotliwości. Jest pięć poziomych skal częstotliwości o różnych kolorach oraz jedna skala tarczowa logowania pasma. Na każdej skali znajduje się zaznaczony obszar z amatorskimi pasmami radiowymi (3,5–4, 7–7,3, 14–14,35, 21–21,4, 28–29,7 MHz i zakres CB). Oddzielny kondensator strojeniowy znajduje się w oknie dla skali pasma. Po prawej stronie znajduje się S-Meter, a poniżej są cztery małe suwakowe przełączniki. Po lewej stronie jest przełącznik ogranicznika szumów (ANL). Dalej jest przełącznik MODE (wybór AM lub SSB/CW) oraz przełącznik AVC. Po prawej stronie znajduje się przełącznik OPERATE, który wybiera RECEIVE lub STANDBY.

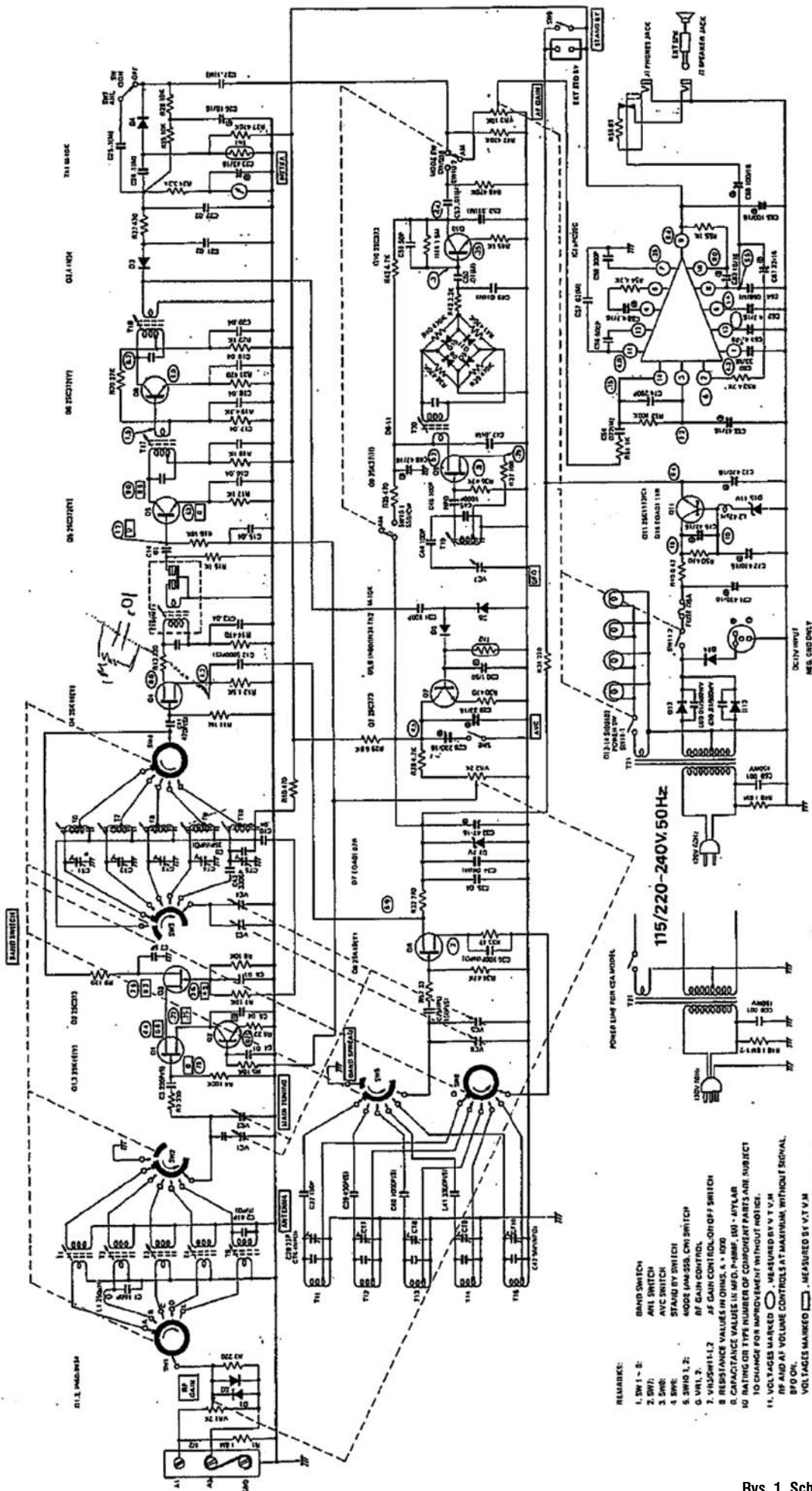
Wszystkie elementy sterujące znajdują się wzdłuż dolnej części panelu przedniego. Z lewej strony jest zamontowane gniazdo Phones, a następnie duże pokrętło BANDSPREAD.

Pięć małych pokręteł to: BFO, wzmocnienie AF, trymer ANTENNA, przełącznik BAND, oraz gałka

wzmocnienia RF. Na skraju po prawej stronie znajduje się duże pokrętło MAIN TUNING.

Na tylnej ścianie odbiornika są trzy zaciski dla zbalansowanej anteny i uziemienia. Tam też jest wyprowadzony przewód zasilający i bezpiecznik. Dalej znajduje się gniazdo wyjściowe głośnika





Rys. 1. Schemat odbiornika Realistic DX160



oraz gniazdo wejściowe 12 VDC. Na końcu znajduje się gniazdo czuwania.

Schemat ideowy odbiornika jest pokazany na rysunku 1. System odbiornika jest superheterodyną z pojedynczą przemianą częstotliwości 455 kHz. W układzie został zastosowany jeden układ scalony wzmacniacza małej częstotliwości, pięć tranzystorów typu FET, sześć tranzystorów bipolarnych, piętnaście diod półprzewodnikowych.

Antena wykorzystuje dostrojony transformator do połączenia ze wzmacniaczem RF. Na wejściu i wyjściu wzmacniacza znajduje się pięć przełączanych i strojonych obwodów LC na pasma: 0,15–0,4, 0,535–1,6, 1,55–4,5, 4,5–13 i 13–30 MHz. W układzie wzmacniacza kaskadowego pracują dwa tranzystory FET, przy czym dodatkowy FET w drenie pierwszego z nich pełni funkcję wzmacniacza automatycznej regulacji wzmocnienia.

Wzmocniony i odfiltrowany sygnał jest skierowany na wejście mieszacza z FET-em. Na drugie wejście, czyli do obwodu źródła, jest doprowadzony sygnał z przestrajanego generatora VFO. Generator z tranzystorem FET pracuje w układzie Hartleya ze strojonymi obwodami w LC, które są prze-



łączane współbieżnie z pięcioma obwodami wejściowymi.

Na wyjściu mieszacza znajduje się wąski filtr LC i dalej dwustopniowy wzmacniacz p.c. na tranzystorach bipolarnych.

Na samym wejściu antenowym znajduje się tłumik sprzężony z potencjometrem wzmocnienia sygnału radiowego, regulującym prąd ARW. Zmniejszenie wzmocnienia RF zmniejsza również wejście anteny, a także wzmocnienie pierwszego wzmacniacza p.c..

Na wyjściu wzmacniacza p.c. znajduje się detektor AM i dalej wzmacniacz ARW, a także obwód S-metra i Noise Limiter.

Po przełączeniu na SSB i CW, jest włączony generator BFO podający sygnał pomocniczy do

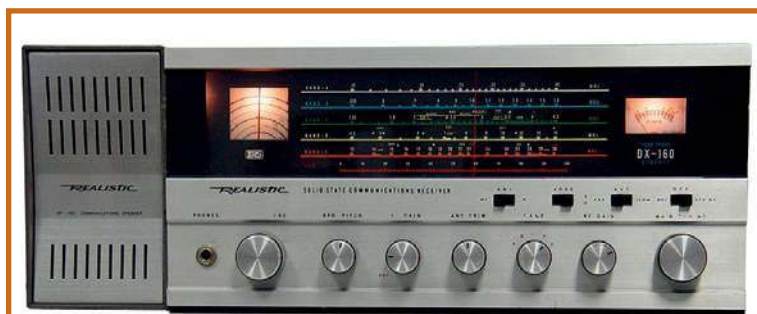
czterodiodowego detektora zrównoważonego. Wydzielony sygnał małej częstotliwości jest następnie wzmacniany w układzie ze wzmacniaczem scalonym uPC20C, a następnie wysterowuje głośnik i słuchawki.

Zasilacz zawiera transformator sieciowy oraz prostownik diodowy ze stabilizatorem 12 VDC. Istnieje tu możliwość podłączenia zewnętrznego zasilania 12 V.

Na podstawie „Amateur Radio”  
3/2021

<http://www.philipstorr.id.au/radio/sixteen/realistic>

<https://www.instructables.com/Add-a-Digital-Display-to-an-Old-Communications-Rec/>

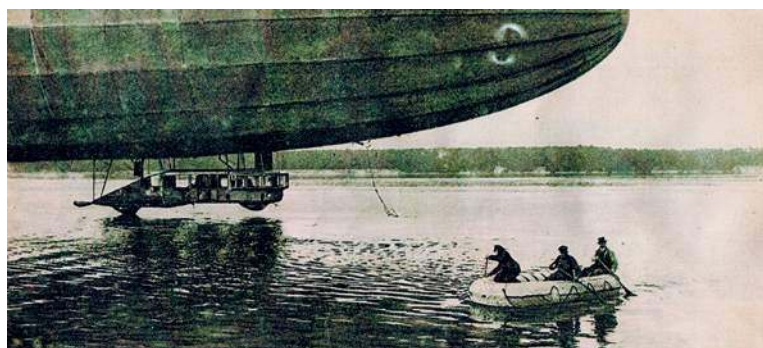


### Parametry odbiornika Realistic DX-160:

- zakres częstotliwości: 0,15–30 MHz w 5 pasmach
- strojenie szerokopasmowe: 10–160 m
- tryb: AM/SSB/CW
- czułość (10 dB S+N/N): 250 kHz: 50 uV, 1 MHz: 100 uV, 2,5 MHz: 3 uV, 7 MHz: 4 uV, 21 MHz: 4 uV
- selektywność: 4 kHz (–6 dB), 18 KHz (–40 dB)
- moc m.c.: 700 mW przy 10% zniekształceń
- zasilanie: 12 V DC lub sieciowe
- pobór prądu: 30–180 mA @ 12 V DC
- zużycie mocy: 3–6 W przy zasilaniu sieciowym
- impedancja anteny/złącze: 50 Ω/zaciski śrubowe
- wymiary: 362×165×235 mm
- waga: 7,3 kg

Pierwsze próby łączności radiowej

# Historyczna łączność lotnicza



**Radio ma już ponad 120 lat, a nad jego rozwojem pracowało wielu wynalazców. Za datę narodzin radia przyjmuje się rok 1901 i przesłanie przez Marconiego sygnału radiowego przez Atlantyk. Ale czyniono też próby łączności ze statkami powietrznymi.**

Niemiecka „Das Illustrierte Blatt” („Gazeta Ilustrowana”) z 12 sierpnia 1919 roku donosiła o próbach łączności radiowej ze sterowcami:

„Idea regularnego transportu lotniczego na długich dystansach przy użyciu sterowców nie odeszła w ką. W ostatnich dniach były prowadzone prace przygotowawcze do uruchomienia regularnych połączeń na trasie Berlin–Kopenhaga–Sztokholm. Przeprowadzane były próby lądowania na jeziorze Müggel w celu wypróbowania nadmuchiwanych łodzi ratunkowych.

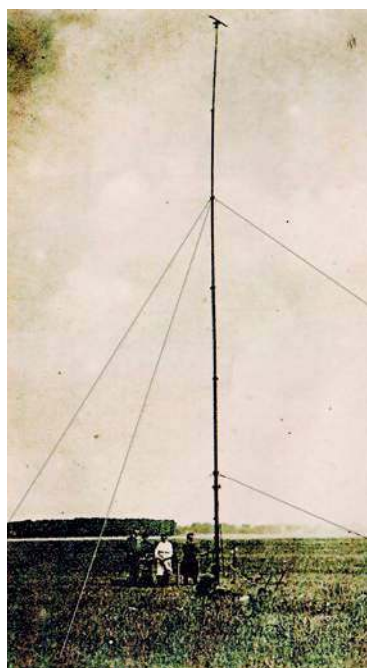
Ich nadmuchanie i spuszczenie na wodę zajmuje tylko trzy minuty. Próby ratunkowe wypadły pozytywnie. Łódź w stanie złożonym zajmuje mało miejsca, co pozwala na transport ich dostatecznej liczby na pokładzie Zeppelina.

Przeprowadzone przez Poczty Rzeszy próby łączności radiowej mają na celu dalsze zwiększenie bezpieczeństwa podróży. Również i te próby przebiegły pozytywnie i w niedługim czasie należy oczekiwać praktycznego zastosowania łączności radiowej w żegludze powietrznej. Wywołanie jest sygna-

lizowane za pomocą wysokiego tonu, a sama rozmowa przebiega podobnie jak przez telefon. Stacja nadawczo-odbiorcza składa się z nadajnika lampowego i audionu. Nadajnik generuje falę ciągłą w.c.z. modulowaną za pomocą sygnału z mikrofonu. Demodulacja odbieranego sygnału w.c.z. odbywa się w audionie. Stacje są wyposażone w dwie anteny, co pozwala na łączność dwuletnią. Zasięg łączności dochodzi do 150 km”.

Niestety w artykule nie podano dalszych szczegółów dotyczących zakresów fal, mocy nadajnika itp. (dziękujemy SQ9EDK za nadesłany oryginalny wycinek z gazety).

Ciekawą przygodę radiową przeżyła załoga włoskiego sterowca „Italia”, która zdobyła w maju 1928 r. biegun północny. Podczas lotu na biegun „Italia” znalazła się nad Sudetami w warstwie gęstych chmur burzowych, uniemożliwiających nawigację. Istotną pomoc załodze okazali lektorzy Radia Katowice: przerwano audycję radiową, nadając komunikaty po francusku, niemiecku i włosku, i zamieniając stację radiową w improwizowaną radiolantarnię. Dzięki temu sterowiec wy dostał się z warstwy chmur i bezpiecznie mógł kontynuować lot...



Foniczna stacja radiowa z antenami na lotnisku Tempelhof



Stacja doświadczalna w trakcie pracy

Rodziny wybrane z czasopism zagranicznych

# Układy nadawczo-odbiorcze (4)

Z czasopism docierających do redakcji wybraliśmy kilka opisów radiowych układów nadawczo-odbiorczych w wykonaniu amatorskim o różnym zastosowaniu i różnej komplikacji układowej, aby każdy mógł wybrać coś interesującego dla siebie. Jest to kontynuacja opisów z poprzednich numerów ŚR.



## Historia walkie-talkie („CQ DL” 7/21)

DL7VFS w miesięczniku „CQ DL” 7/21 przedstawia historię radiotelefonu walkie-talkie, bardziej znanego jako ręczny transceiver, czyli przenośne urządzenie nadawczo-odbiorcze. Jego opracowanie w czasie II wojny światowej przypisuje się między innymi Donaldowi Hingsowi i zespołom inżynierów z Motoroli. Urządzenia te początkowo były używane w wojsku, a po wojnie rozpoznały się w dziedzinie bezpieczeństwa publicznego, a w końcu w handlu i na budowach.

Pierwsze krótkofalówki przypominały słuchawkę telefoniczną z głośnikiem na jednym końcu oraz mikrofonem na drugim i umożliwiały komunikację w trybie półdupleksowym. Kiedy użytkownik chce rozmawiać, musi nacisnąć przycisk PTT (push-to-talk), który włącza odbiornik i włącza nadajnik.

W artykule autor wspomina historię plecakowego radiotelefonu wojskowego SCR-300. Urządzenie to zostało opracowane przez Polaka Henryka Magnuskiego, który później pracował nad SCR-536. Pierwszym ręcznym walkie-talkie był właśnie transceiver AM SCR-536 z 1941 roku, również wyprodukowany przez Motorolę i nazywany handie-talkie. Terminy te są dziś często mylone, ale oryginalne walkie-talkie odnosiło się do modelu montowanego z tyłu, natomiast handie-talkie było urządzeniem, które można było trzymać całkowicie w dłoni.

Po II wojnie światowej firma Raytheon opracowała wojskowy

zamiennik SCR-536, AN/PRC-6. Wykorzystywał 13 lamp próżniowych i 24-calową antenę typu whip.

W 1976 r. powstał AN/PRC-68 i został także przyjęty przez armię amerykańską.

Walkie-talkie były przez lata przeznaczone do celów bezpieczeństwa publicznego, komercyjnych i przemysłowych. Są wciąż powszechnie stosowane we wszystkich środowiskach, gdzie wymagana jest przenośna łączność radiowa, w tym w biznesie, bezpieczeństwie publicznym, wojsku, rekreacji na świeżym powietrzu i do celów rozrywkowych. Urządzenia są dostępne w wielu przedziałach cenowych, od niedrogich urządzeń analogowych sprzedawanych jako zabawki do profesjonalnych urządzeń analogowych i cyfrowych.

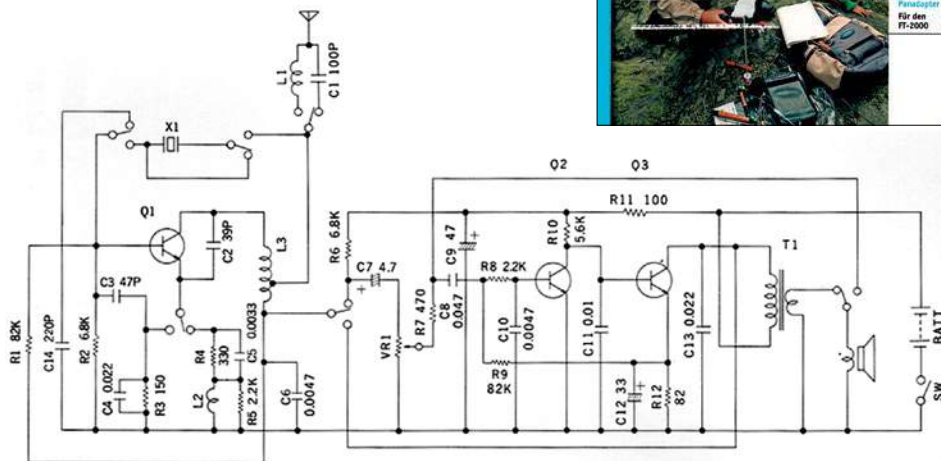
Jednym z pierwszych prostych radiotelefonów z zakresem CB (26,965–27,255 MHz) był Lafayette HA-70d o wymiarach 140×64×48 mm i wadze 800 g. Schemat ideowy urządzenia przedstawiono na rysunku 1.

W HA-70d są tylko trzy tranzystory, gdzie pierwszy z lewej pełni funkcję serca: pracuje jako nadajnik radiowy i odbiornik superreakcyjny. Pozostałe dwa są wzmacniaczami audio dla głośnika, zarówno w trybie nadawania, jak i odbioru.

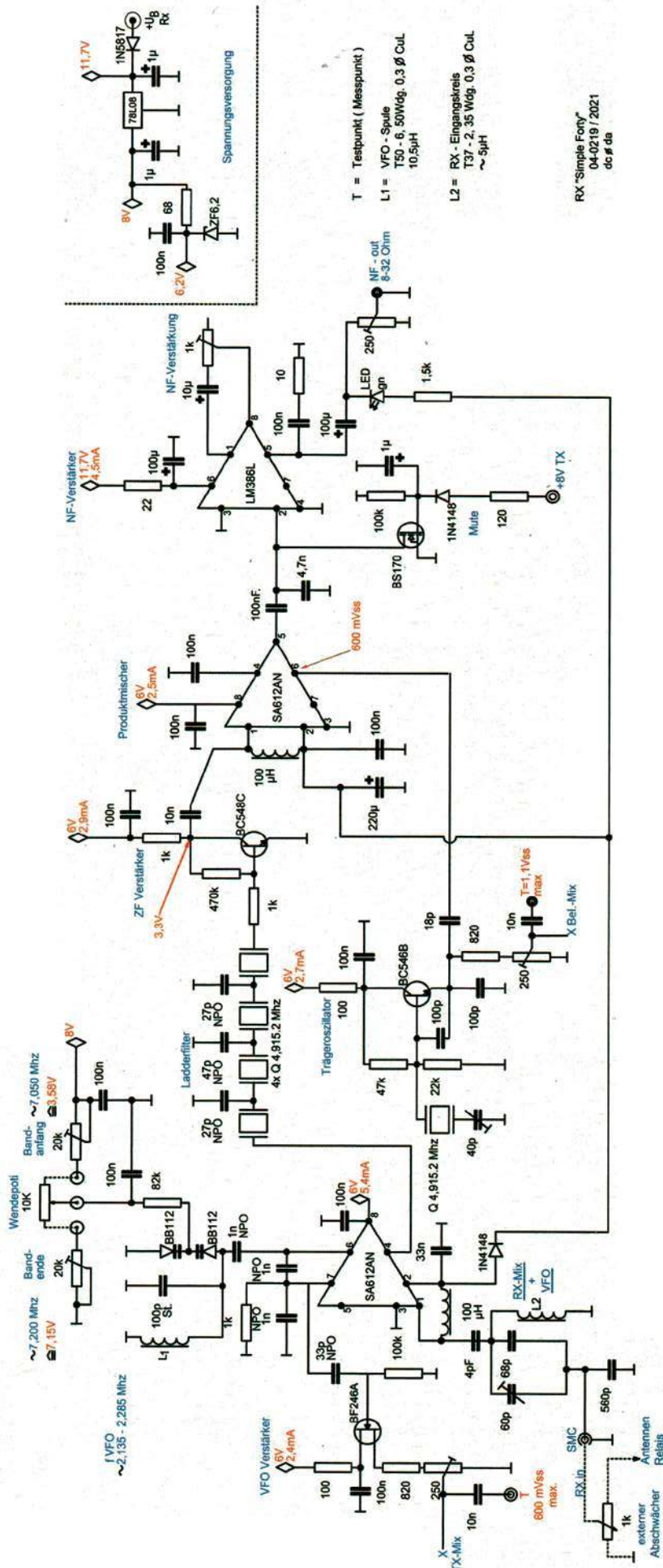
Przełączanie układu z odbioru na nadawanie zapewniał złożony przycisk PTT. Podczas nadawania generator pracuje ze stabilizacją kwarcową na kanale 7 pasma obywatelskiego. Większość podobnych urządzeń CB małej mocy używała kanału 14. To była zaleta dla HA-70s, ponieważ kanał 14 był wypełniony wszelkiego rodzaju zakłóceniami.

## Transceiver – majsterkowanie w dzisiejszych czasach („CQ DL” 10/21)

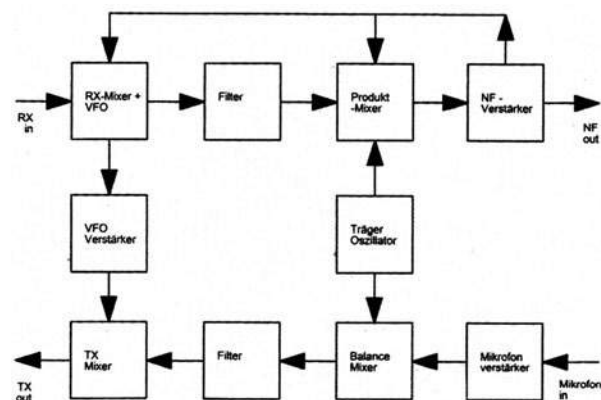
DC0DA w „CQ DL” 10/21 opisuje konstrukcję płytki sterującej do przenośnego transceivera SSB na pasmo 40 m. Na początku artykułu pisze, że majsterkowanie w dzisiejszych czasach się nie opłaca. Jest to raczej chęć zajęcia się tematem technicznym, samodzielnego opracowania obwodu, a następnie



Rys. 1. Schemat ideowy Lafayette HA-70d



Rys. 3. Schemat ideowy części odbiorczej transceiwera SSB

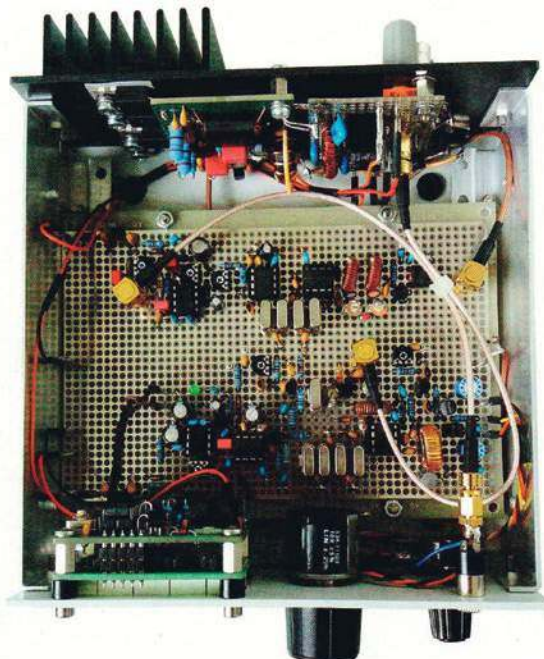


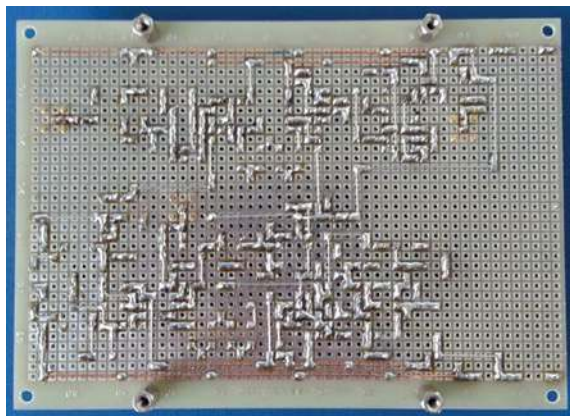
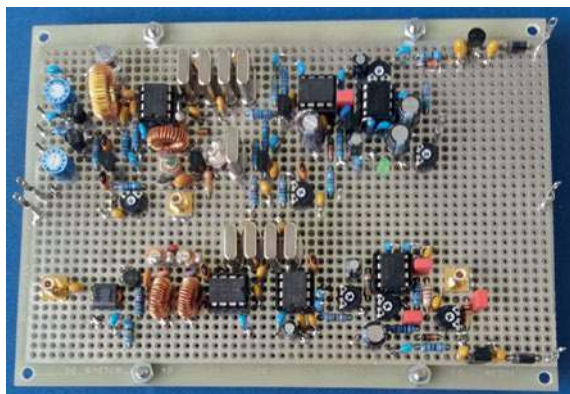
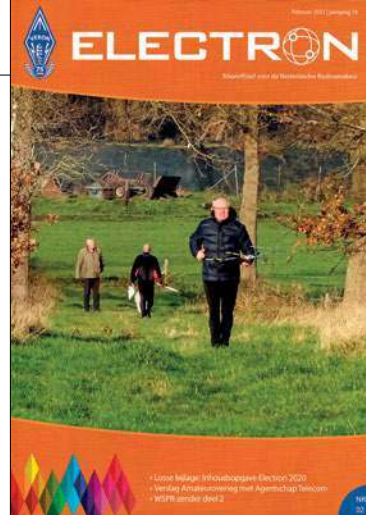
Rys. 2. Schemat blokowy transceiwera SSB

zbudowania go na płytce drukowanej. Potem poczucie osiągnięcia sukcesu, gdy pierwsze QSO jest pomyślnie zakończone z samodzielnie zbudowanej stacji.

Konstruktor podczas budowy swojego TRX-a, którego schemat blokowy jest pokazany na rysunku 2, wzorował się częściowo na opisie transceiwera według F6BQU. W efekcie powstał na uniwersalnej płytce 140x100 mm mały 10-watowy transceiwier SSB na pasmo 40 m. Schemat ideowy części głównej TRX-a jest pokazany na rysunku 3.

Jako częstotliwość pośrednia została wybrana częstotliwość 4,9152 MHz, która jest typowa dla transceiwierów QRP. Zakres przestrajania TRX-a powinien wynosić od 7,050 do 7,200 MHz, więc VFO musi oscylować w zakresie około 2,125 do 2,285 MHz. W niskim zakresie częstotliwości do ok. 3 MHz można jeszcze zrealizować wystarczająco stabilne obwody VFO. Przy tej koncepcji mieszania częstotliwość BFO jest około 1,5 kHz powyżej częstotliwości pośredniej.





Do VFO wykorzystany został oscylator wbudowany w mieszacz RX SA 612 AN. Na płytce znajdują się trzy punkty lutownicze do podłączenia 10-obrotowego potencjometru obrotowego do strojenia częstotliwości. Początek i koniec pasma można ustawić za pomocą potencjometru montażowego.

Część sygnału VFO jest odsprężana na pinie 7 SA 612 AN przez mały kondensator, wzmacniana poprzez FET BF 246 A i jest dostępna do sterowania późniejszego mieszacza TX. Punkt testowy służy do precyzyjnego ustawienia zakresu strojenia częstotliwości VFO za pomocą miernika częstotliwości (ew. programowalnej skali częstotliwości).

Stabilność częstotliwości VFO w temperaturze pokojowej wynosi 120 Hz po 15-minutowym wygrzewaniu (potem jest prawie stała).

Sygnal z anteny jest doprowadzany do mieszacza odbiornika za pomocą gniazda SMC poprzez pojemnościowy dzielnik napięcia w obwodzie wejściowym. Sygnal p.cz. w wyniku zmieszania z częstotliwością VFO jest następnie z końcówki 4 układu SA 612 AN podany na czterokwarcowy filtr drabinkowy o pasmie przenoszenia około 3 kHz. Po nim następuje wzmacniacz p.cz. z BC 548 C i dalej jest drugi mieszacz (detektor produktu) SA 612 AN z sygnałem z oscylatora nośnej na BC 546 B. Częstotliwość i wartość BFO mogą

być mierzone przez drugi punkt pomiarowy.

Po drugim mieszaczu następuje wzmacniacz m.cz. z LM 386 L, którego wzmacnienie może być indywidualnie regulowane potencjometrem na pinie 8. Wejście układu LM 386 L jest blokowane podczas transmisji poprzez klucz z N-kanalowym MOSFET-em BS 170. Sterowanie jest pobierane z wyjścia wzmacniacza m.cz. i wpływa na oba wejścia obu mieszaczy. W tym prostym układzie uzyskuje się tylko około 40 dB zakresu regulacji, dlatego dla bardzo silnych sygnałów odbieranych, wymagany jest tłumik antenowy. Słuchawki lub mały głośnik mogą być podłączone do wyjścia wzmacniacza m.cz. poprzez regulator głośności.

W torze nadawczym, na drugiej płytce, sygnał z mikrofonu po wzmacnieniu w TL 071 jest doprowadzany do mieszacza zrównoważonego SA 612 AN. Wyjściowy sygnał DSB trafia na filtr drabinkowy (identyczny jak w RX) a dalej jako SSB jest przesyłany do mieszacza nadajnika SA 612 AN i mieszany z sygnałem VFO. Następnie jest on wzmacniany w BFR 96, maksymalnie do 35 mW przy 50  $\Omega$  na wyjściu transformatora. Docelową moc 10 W zapewnia dodatkowy wzmacniacz.

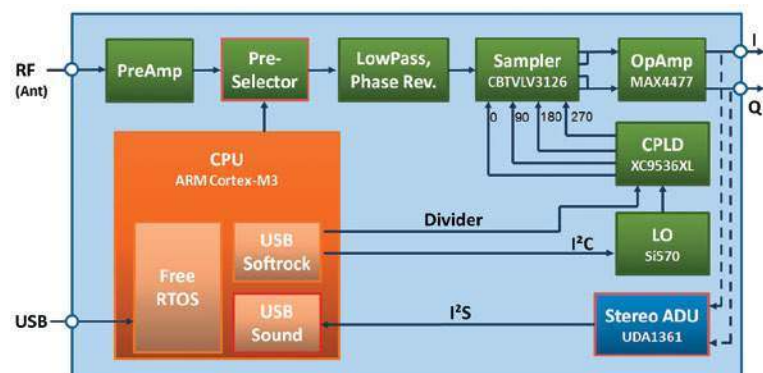
Cały układ jest bardzo prosty, ale zawiera wszystkie elementy niezbędne zarówno do odbioru, jak i nadawania sygnału SSB.

## Odbiornik SDR FiFi („Electron” 2/21)

PE0FKO opisuje w miesięczniku „Electron” 2/21 swoje wrażenia z uruchamiania kitu odbiornika SDR FiFi. Uproszczony schemat blokowy urządzenia jest pokazany na rysunku 4.

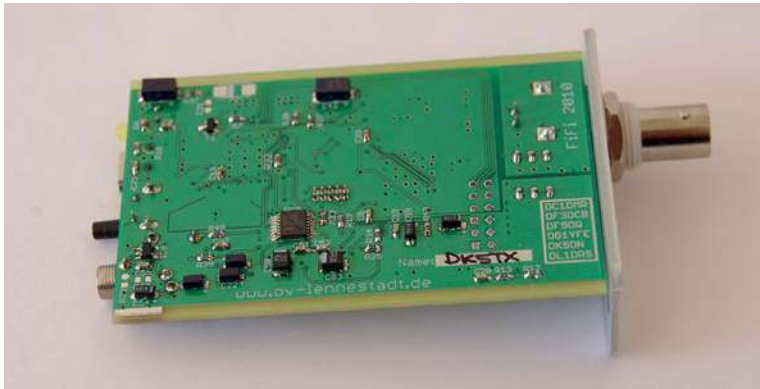
Odbiornik FiFi zawiera nową kartę dźwiękową, która teraz pracuje z częstotliwością próbkowania 192 kHz. Może być używany z imponującą listą oprogramowania, np. z dobrym Genesisa Radio GSDR. Oprócz oferowania wielu funkcji w PowerSDR w rzeczywistości rozszerza on użyteczny zasięg FiFi SDR do 6 m. Inne przydatne oprogramowanie: Radio Jet, SDR Console, SDR Sharp Nightly, który jest w ciągłym rozwoju.

Odbiornik SDR FiFi jest dostępny w postaci kitu w sklepie internetowym Box 73.



Rys. 4. Schemat blokowy SDR FiFi





Wszystkie elementy do montażu powierzchniowego są już zamontowane, a do montażu pozostają elementy przewlekane, w tym złącza BNC, gniazdo telefoniczne 1/8 cala stereo oraz obie strony wielopinowego złącza między płytкового. Zdjęcia zamieszczone w instrukcji montażowej sprawiają, że jest to bardzo proste zadanie.

Po zmontowaniu sprzętu następnym krokiem jest zainstalowanie odpowiednich sterowników do systemu operacyjnego, a następnie zainstalowanie dowolnego programu(ów) do sterowania radiowego z dołączonej płyty CD.

Po zainstalowaniu sterowników okazało się, że sprzęt FiFi SDR będzie identyfikowany przez system operacyjny jako urządzenie USB Audio Device. Po zainstalowaniu Radio Jet i SDR Console radio ożyło i działało bardzo ładnie, jednakże nie wydawało się pracować z częstotliwością próbkowania 192 kHz. Podczas korzystania z Radio Jet najszerszy zakres, jaki udało się uruchomić w spektroskopie Panorama, wynosił 48 kHz, nawet jeśli w interfejsie Radio Jet wybrano 192 kHz. Tak samo było w przypadku „SDR Console”, która wyświetlała tylko 48 kHz pasma w dolnym zakresie panadaptera. Okazuje się, że Windows 7 (i prawdopodobnie Windows 8) domyślnie może wykrywać kartę dźwiękową FiFi jako urządzenie audio 48 kHz.

## Minifox na 2 m („Electron” 8/20)

PA1WBU w miesięczniku „Electron” 8/20 zamieszcza dwa schematy mininadajników telegraficznych służących do kontroli odborników przeznaczonych do łowów na lisa w paśmie 144 MHz (2 m). Zamieszczone układy są oparte na konstrukcjach opracowanych przez niemieckich konstruktorów DF1FO i DF7XU. Rozwiązania



są bardzo proste, ale pozwalają na imitację lisa o bardzo małej mocy z tonem AM i kodem Morse’a. Urządzenia pozwalają przetestować odbiornik w prawdziwym terenie. Przy mocy nadawania 0,5 mW zasięg znacznie przekracza 500 m. W przypadku foxoringu moc transmisji można zmniejszyć o 12 dB.

Na pierwszym ze schematów (rysunek 5) sercem układu jest oscylator kwarcowy 48 MHz zrealizowany na tranzystorze BF254. Trzecia harmoniczna sygnału wyjściowego 144,0 MHz jest odfiltrowywana za pomocą pojedynczego obwodu LC. Zapewnia moc szczytową 1 mW przy 144 MHz. Wszystkie inne harmoniczne 48 MHz są co najmniej o 30 dB słabsze ( $< 1 \mu\text{W}$ ). Zaprogramowany procesor ATtiny generuje kod Morse’a i przełącza on/off oscylator. Częstotliwość wynosi od 144,005 do 144,010 MHz, w zależności od tolerancji kwarcu i napięcia roboczego. Układ pracuje w zakresie napięć roboczych od 1,8 V do 5,5 V i nie wymaga regulatora napięcia. Zwykle jest zasilany napięciem 3 V z dwóch baterii AAA lub AA. Pobór prądu jest wtedy poniżej 3 mA.

W drugim układzie (rysunek 6) jest zastosowany generator scalony 48 MHz. Modulacja tonów odbywa się poprzez rozstrojenie obwodu 144 MHz za pomocą diody pojemnościowej. To wystarczy, aby uzyskać stopień modulacji powyżej 50%. Element RC R6/C9 zmniejsza stromość zbocza (= szerokość pasma) sygnału modulacji.

Tab. 1.

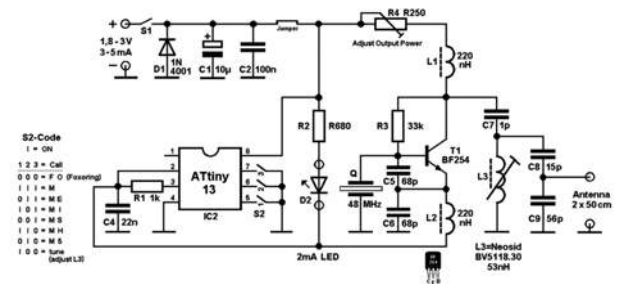
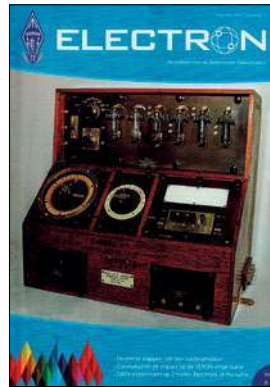
Stany pinów oznaczają: 1 = rozwartry, 0 = podłączony do masy			
7	6	5	Identyfikator
1	1	1	MS (wszystkie piny otwarte)
1	1	0	Fala ciągła do kalibracji
1	0	1	MI
1	0	0	Fala ciągła z modulacją
0	1	1	ME
0	1	0	M 5
0	0	1	M
0	0	0	MH

Układ jest zasilany z baterii 9 V poprzez stabilizator 5 V. Średni pobór prądu wynosi 10 mA, więc blok 9 V wystarcza na 20–30 godzin pracy.

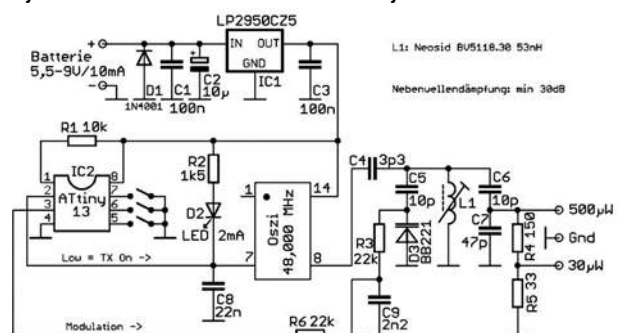
Zarówno jeden, jak i drugi lis wysyła identyfikator MS (M, ME... M5) można wybrać za pomocą pinów 5–7 według stanów tabeli, dzięki czemu można rozróżnić sześć lisów. Jeśli mają być używane różne identyfikatory, zaleca się zastosowanie 3-biegunowego przełącznika DIL lub 3 zworek (tab. 1).

Lisy były zmontowane na kawałku płytki stykowej z matrycą punktową i płaszczyzną uziemienia (Reichelt RE 201 PE). Po podłączeniu anteny trzeba zestroić obwód wyjściowy na maksymalną moc wyjściową. Można to zrobić w różny sposób:

- przez słuchanie z pewnej odległości odbiornikiem
- poprzez pomiar napięcia wyjściowego woltmierzem z sondą (poziom około 200 mV)
- oscyloskopem 200 MHz, analizatorem widma...



Rys. 5. Schemat lisa z rezonatorem kwarcowym



Rys. 6. Schemat lisa z generatorem skalonym



**Transceiver QRPGuys FT8**



Dzięki ostatnim numerom „Świata Radio” dowiedziałem się o prostych transceiverach FT8. Bardzo mnie to zainteresowało, bo lubię składać mało skomplikowane układy radiowe.

Warto pokazać więcej takich rozwiązań urządzeń o bezpośredniej przemianie, przystosowanych do emisji cyfrowych. Publikujcie inne konstrukcje prostych transceiverów QRP przeznaczonych do bardzo popularnej emisji FT8 czy innych emisji cyfrowych, bo wiem od kolegów, że ich to także interesuje.

Arkadiusz Muras

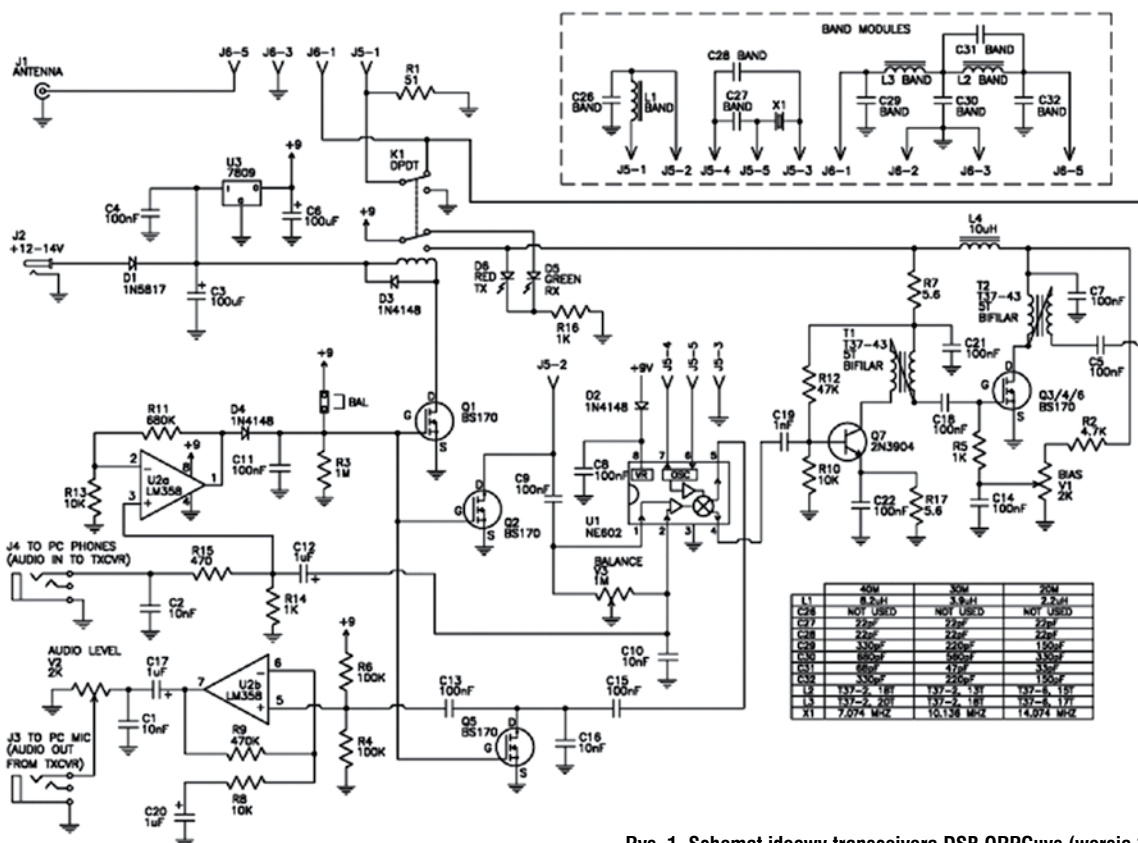
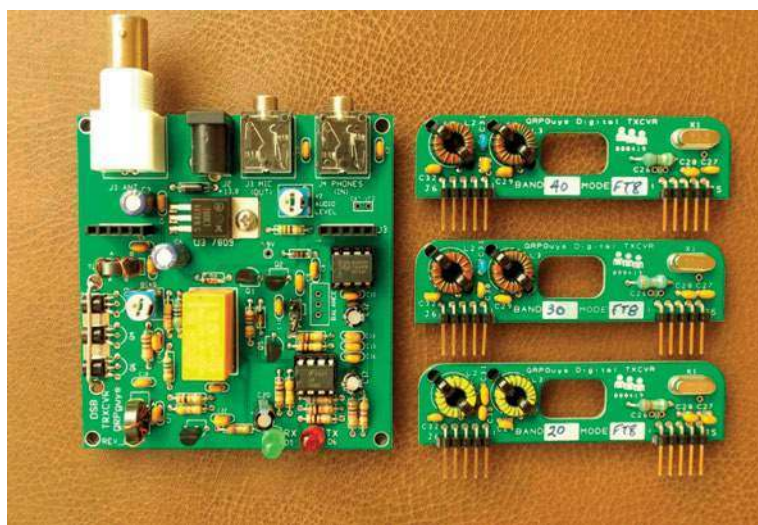
W dziale hobby przypomina mi bardzo prosty TRX, którego sercem jest historyczny układ

UL1242 (TBA120S). Na stronach internetowych jest wiele opisów transceiverów DSB do pracy między innymi emisją FT8. Wybrałem pierwszą konstrukcję prezentowaną na <https://qrpguys.com/digital-transceiver>. Do czasu wprowadzenia kitu z bezpośrednim formowaniem sygnału FSK, ta wersja była dostępna w postaci kitu. W tej chwili jest dostępna wersja III, której opis jest zamieszczony w ŚR11-12/21. Schemat ideowy wielopasmowego transcievera QRPGuys DSB Digital (1) jest pokazany na rysunku 1. TRX współpracuje z trzema łatwymi do podłączenia modułami pasmowymi dla 40/30/20 m. Schemat jest kompilowany z projektów

DSB i cyfrowych kilku konstruktorów: ZL2BMI, VK3YE, AA7EE, BD6CR...

TRX zapewnia moc wyjściową około 2,5 W/40 m i ponad 1,5 W/30 m oraz 1 W/20 m. Czulość odbiornika została zmierzona na poziomie 0,4 μV (-115 dBm). Wszystkie elementy są zawarte na płycie głównej i trzech modułach pasmowych (40/30/20 m).

Sercem urządzenia jest popularny układ scalony NE602 (oznaczony jako U1), wykorzystywany podczas odbioru jako odbiornik bezpośredniej przemiany częstotliwości, a podczas nadawania modulator DSB. Częstotliwość pracy jest ustalana poprzez wymienny rezonator



Rys. 1. Schemat ideowy transcievera DSB QRPGuys (wersja 1)

Porady techniczne



kwarcowy w obwodzie oscylatora tego układu scalonego.

Układ scalony LM358 pełni funkcję wzmacniacza: U2a – toru odbiorczego, U2b – VOX toru mikrofonowego (TX). We wzmacniaczu nadajnika pracują dwa tranzystory: Q7-2N3904, Q8-BS170.

Tranzystory Q1–Q3 (BS170) pełnią funkcję kluczy elektronicznych, przystosowując transceiver raz do odbioru, a drugi raz do nadawania.

Układ VOX transceivera przełącza się na nadawanie automatycznie, gdy wyczuje sygnał wyjściowy audio na gnieździe głośnika komputera lub tabletu. Połączenia do transceivera to BNC dla anteny, 3,5 mm stereo kabel do gniazd audio komputera oraz 12–14 V DC. Przybliżony pobór prądu to około 15 mA dla RX, 350 mA dla TX. Całkowita waga TRX-a z trzema modułami wynosi zaledwie 85 g.

Rozmieszczenie elementów na PCB jest pokazane na **rysunku 2**. Konstrukcja jest na tyle prosta, że może być zbudowana i uruchomiona w jeden wieczór. Urządzenie współpracuje z popularnym darmowym oprogramowaniem WSJT-X (Windows, Linux lub macOS), które wymaga dokładnego programu do synchronizacji czasu, takiego jak Dimension 4 lub wielu innych dostępnych darmowych.

Ostatnie zdjęcie pokazuje wielopasmowy TRX QRPGuys DSB Digital w wersji 2 z cyfrowym VFO.

## Mininadajnik FM/VHF



Od dłuższego czasu składamy z kolegą różne proste mininadajniki na pasma VHF. Są to w zasadzie mikrofony bezprzewodowe krótkiego zasięgu. Problem w tym, że układy te są mało stabilne i nie przenoszą dźwięku z dobrą modulacją. Niedawno znalazłem Wasz miesięcznik i postanowiłem prosić o zamieszczenie schematu mininadajnika kwarcowego. Chodzi mi o modulację FM z wykorzystaniem

mikrofonu, a także generatora m.cz., aby można było pobawić się np. w łowy na lisa.

Bardzo podoba mi się „Świat Radio”, ale proszę o publikację więcej prostych układów radiowych dla początkujących radioamatorów.

Sebastian Głowacki

Na **rysunku 3** zamieszczamy schemat prostego nadajnika radiowego przeznaczonego do pracy w paśmie VHF, zaczerpniętego z rosyjskojęzycznej strony [www.radiostorage.net](http://www.radiostorage.net).

Częstotliwość nadajnika zależy od używanego rezonatora kwarcowego i jego wartość musi być trzy razy niższa niż częstotliwość emitowanego sygnału.

Przy rezonatorze 48 MHz nadajnik pracuje na częstotliwości 144 MHz i odpowiednio, wybierając rezonator o nieco większym zakresie, można ustawić niezbędny kanał częstotliwości w zakresie pasma amatorskiego 2 m.

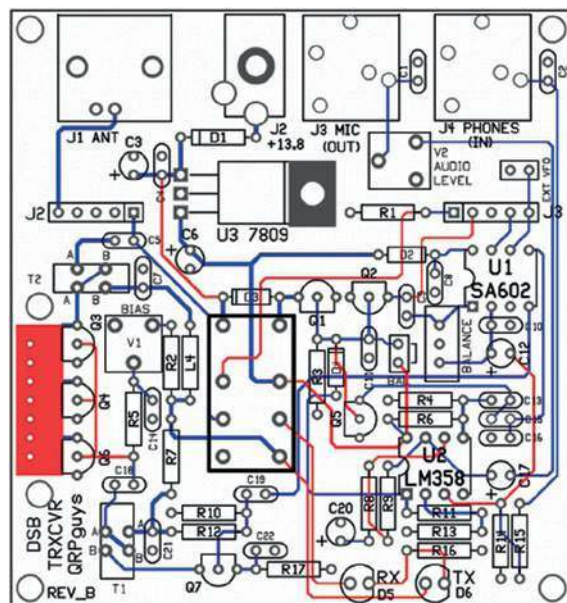
Układ pracuje z modulacją częstotliwości, a źródłem sygnału modulującego jest mikrofon elektretowy. Wzmocnienie sygnału akustycznego jest powierzone wzmacniaczowi A1. Jego wzmocnienie, a tym samym wartość dewiacji częstotliwości, można ustawić poprzez regulację potencjometru montażowego R10. Napięcie z wyjścia A1 przechodzi do modulatora z diodą pojemnościową VD1, która jest połączona szeregowo z napięciem sterującym z generatora.

Na tranzystorze VT1 jest zestawiony główny oscylator, a częstotliwość generowania zależy od częstotliwości rezonatora kwarcowego Q1. Punkt pracy tranzystora VT1 jest ustawiany za pomocą rezystorów R1 i R2, które ustawiają napięcie biasu na wejściu tranzystora.

Sygnał z jego wyjścia trafia do wzmacniacza mocy – powielacza częstotliwości z tranzystorem VT2. Potrojenie częstotliwości wynika z dostrojenia obwodu C5–L2 na trzecią harmoniczną.

Antena pionowa (odcinek drutu o długości 50 cm) jest podłączona za pomocą cewki sprzęgającej L3. Pomiędzy oscylatorem głównym a wzmacniaczem mocy znajduje się obwód blokujący R5–C1 do odsprężania zasilania.

Cewki są bezrdzeniowe (powietrzne). Uzwojenie L1 ma średnicę wewnętrzną 4 mm, zawiera 5 zwojów drutu typu PEV 0, 61



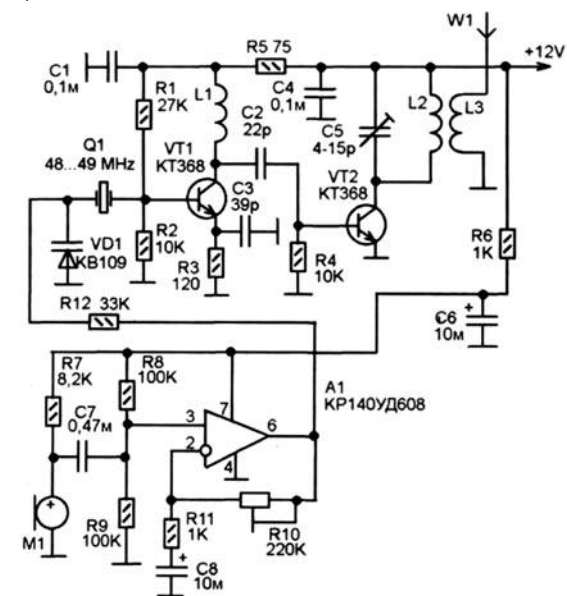
Rys. 2. Rozmieszczenie elementów na płytce TRX-a

(lub innego o średnicy 0, 5–0, 8 mm).

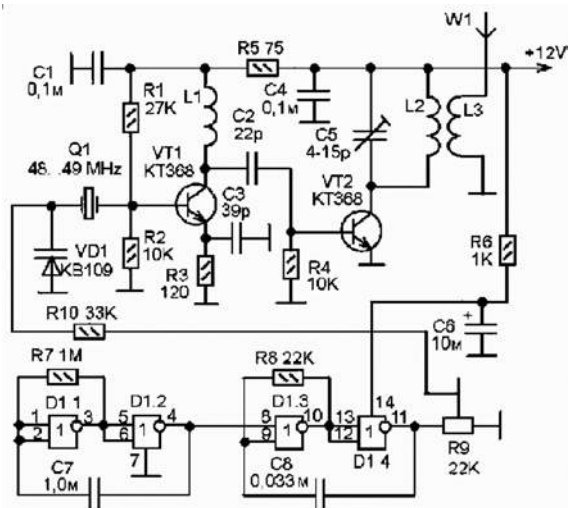
L2 ma średnicę wewnętrzną 5 mm, zawiera 5 zwojów drutu typu PEV-0,91 (lub podobnego, o średnicy od 0,8 do 1,0 mm). Cewka antenowa L3 ma średnicę wewnętrzną 3 mm oraz zawiera 3 zwoje tego samego drutu co L2 i jest umieszczona wewnątrz cewki L2.

Nadajnik ma małą moc, odbiór sygnału jest możliwy na radiu pracującym na tej samej częstotliwości z odległości 50–200 metrów, w zależności od terenu i parametrów odbiornika.

Zamiast wykorzystywanych w układzie rosyjskich tranzystorów KT368 można wstawić np. BF199, a w miejsce układu KT140UD608 każdy inny wzmacniacz operacyjny, nawet historyczny 741.



Rys. 3. Schemat mininadajnika FM/2 m



Rys. 4. Schemat radiolatarni (bikonu) FM/2 m

Na rysunku 4 jest pokazany schemat radiolatarni (bikonu) do pracy w zakresie częstotliwości 144 MHz. Część w.c.z. układu jest identyczna jak na poprzednim rysunku.

Sygnal modulujący wytwarzany jest przez generator oparty na dwóch multiwibratorach, zbudowanych na bramkach układu scalonego typu K561LE5 (4011), generujący sygnał o częstotliwości ok. 600–800 Hz, który jest przerywany i powtarzany z częstotliwością ok. 0,5 Hz. Multiwibrator na D1.1 i D1.2 generuje impulsy o częstotliwości 0,5 Hz, które służą do przerywania generowania multiwibratora na D1.3 i D1.4. Impulsy

te podawane są na warikap VD1 przez regulator głębokości modulacji na rezystorze R9, poprzez rezystor R10,

Obydwa układy pochodzą ze strony [www.radiostorage.net](http://www.radiostorage.net). Trzeba jednak zwrócić uwagę, aby wykorzystywać te urządzenia zgodnie z warunkami pozwoleń amatorskich. W każdym razie sygnały tych nadajników nie mogą zakłócać pracy innych użytkowników pasm radiowych.

### Co dalej z TRX uSDX?



W ŚR 2/2021 ukazał się bardzo interesujący opis nowego rozwiązania transceivera cyfrowego uSDX, a w ŚR 6/2021 był zamieszczony sposób wykonania na jego bazie odbiornika nasłuchowego uSDX-RX.

Chciałem zapytać, czy docierają do redakcji jakieś spostrzeżenia lub uwagi, a może modernizacje, dotyczące konstrukcji i pracy tego transceivera? Byłoby miło coś przeczytać na ten temat.

Andrzej Jaworski

Niestety, poza podziękowaniami po zamieszczeniu wspomnianych artykułów, do redakcji nie dotarły konkretne informacje na temat działania tych urządzeń. Wiele aktualnych materiałów na temat TRX uSDX jest na stronach internetowych, których adresy są podane w artykułach.

Na HM-SP powstała też grupa konstruktorów odwzorowujących urządzenie, gdzie można przeczytać o spostrzeżeniach i uwagach, a także propozycjach modernizacji układu transceivera.

Redakcja poprosiła dwóch przedstawicieli tej grupy (SP2JQR i SQ6IUS) o kilka zdań podsumowujących ten temat.



uSDX to bardzo ciekawy temat. Zbudowałem to urządzenie, ale jak do tej pory nie udało mi się w tym radiu uzyskać satysfakcjonującej jakości audio z nadajnika.

Testowałem przez siebie wykonany TRX w oryginalnej wersji z dodatkowym wzmacniaczem 100 W, aby wszyscy słyszeli, jak pracuje nadajnik. Przy słabej propagacji opinie o modulacji były pozytywne, gdyż szumy pasma doskonale maskowały niedoskonałości nadajnika. Koledzy odbierający lokalnie przeklinali to radio, gdyż slychać je było na kilku sąsiednich kanałach, a także dobrze było slychać niedoskonałą szorstką

modulację trochę podobną do zastosowania w zwykłym urządzeniu wzmacniacza końcowego bez prądu spoczynkowego.

Do testów używałem wkładki W66 z dodatkowym filtrem na dwóch głowicach monofonicznych od magnetofonu kasetowego. Te filtry na wejściu chronią przetwarzanie cyfrowe przed aliasami, które dodatkowo pogarszają jakość, gdy tego filtru nie ma. Zastosowanie mikrofonu elektretowego bez filtru to porażka. Filtr zawierający dwa ogniwa PI jest zupełnie wystarczający. Bez problemu można to zmieścić w obudowie mikrofonu. Zwiększenie liczby ogniw nie powoduje już poprawy jakości audio. Z filtrem dobrze pracuje też mikrofon elektretowy, ale wkładka W66 daje lepiej ukształtowane i bardziej zrozumiałe audio.

To radio jest genialnym projektem w zakresie programowania uPC. Nie spotkałem nigdy, żeby tak mały procesor zaprzędo obróbki DSP.

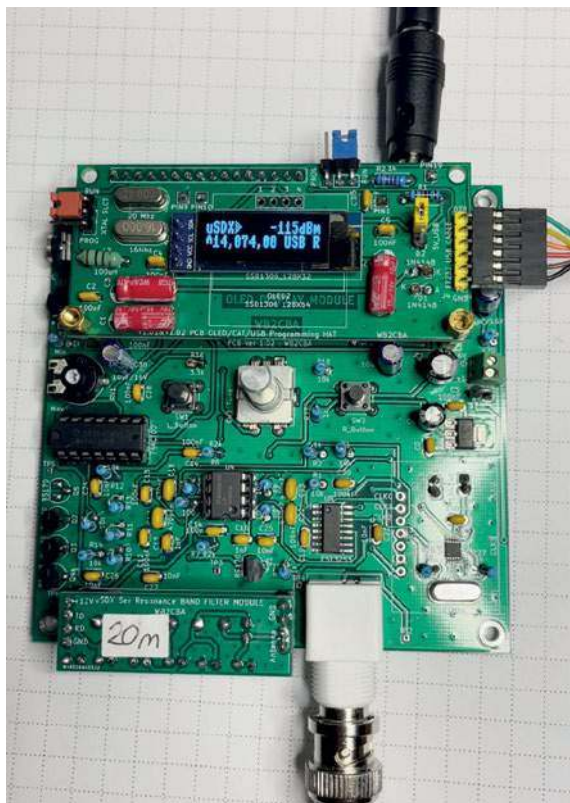
Sposób tworzenia sygnału SSB też jest bardzo ciekawy, choć nie nowy, bo zetknąłem się z nim już bardzo dawno temu w CQDL. Chyba to były lata 90., a może nawet jeszcze wcześniej.

Jest to radio wybitnie edukacyjne, ale nie można się po nim spodziewać wysokich parametrów. Udoskonalenia odbiornika poprawiające np. szumy fazy nie mają zupełnie sensu. Za mała dynamika. Nadajnik nie dorównuje jakością nadawania nawet najprostszym konstrukcjom analogowym. Nie traktujmy tego urządzenia jako coś, co będzie super, tylko jako coś, przy czym super dużo się nauczymy. Z tego powodu warto je zrobić i się pomęczyć...

Na razie temat odłożyłem do szuflady. Jak starczy mi cierpliwości i zdrowia, to spróbuję kontynuować zimą i wiosną. Mam kilka pomysłów do zastosowania w tym radiu, ale niesprawdzonych i nieprzetestowanych pomysłów nie publikuję. Odbiornik będzie bez zmian. Nadajnik, na początek jedno pasmo 80 m, moc minimum 30 W, modulacja impulsowa w drenie PA najprawdopodobniej za pomocą tranzystora IRF9540 lub podobnego SMD z kanałem P, korekcja liniowości jeśli okaże się potrzebna. Wszystkie zmiany PA na oddzielnej płytce dostosowane do popularnej kanapki, nierużnając oryginału.

Pozdrawiam

Henryk SP2JQR



TRX uSDX w wyświetlaczem OLED



Właściwie to już nie grzebałem przy uSDXe od publikacji. Ale pytanie redakcji skłoniło mnie do poszperania, co piszczy w temacie. Sam projekt już się na tyle rozgałęził, że nie da się wszystkiego spróbować. Parę miesięcy temu pojawiły się „chamsko” skopiowane uSDX-y u Chińczyków za prawie 200 \$, co piętnuje DL2MAN w ostatnich dwóch filmikach na swoim kanale YT.

Wracając do tematu udoskonalenia, to przejrzałem stronę, na której był projekt płytki WB2CBA i moją uwagę zwróciły 2 udoskonalenia: przełączany TriBand i wyświetlacz OLED zamiast LCD.

Ja ostatnio zakupiłem kit TRX-a Rockmite PLL, o którym jest naprawdę mało materiałów w całym Internecie (głównie to oferty w sklepach) i wstawiłem na YouTube test RX-a: <https://www.youtube.com/watch?v=O9wddcZ5ymU>.

73, Piotr SQ6IUS

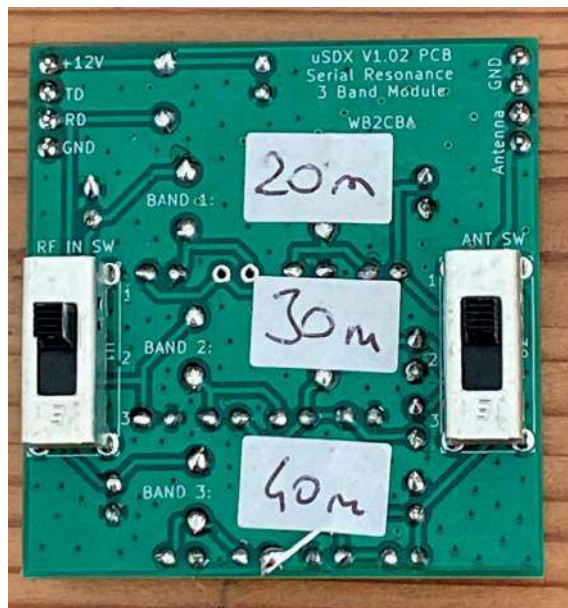
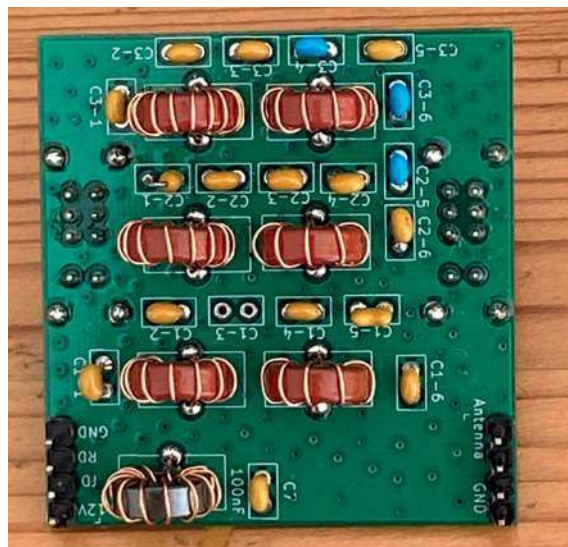
Pierwszym wspomnianym udoskonaleniem jest płytka umożliwiająca

szybką zmianę 3 pasm z trzema LPFami i rezonatorami dla wzmacniacza. Jest to trzypasmowy filtr dolnoprzepustowy z rezonansem szeregowym. Schemat modułu Tri Band zawiera rysunek 5. Szeregowy filtr rezonansowy są identyczne na schemacie i tylko wartości komponentów są zależne od pasma. Można wybrać 3 dowolne pasma, ale trzeba nawinąć odpowiednią liczbę zwojów cewek na rdzeniach toroidalnych oraz dobrać wartości kondensatorów wg danych zawartych w tabeli 1.

Przełączniki pasm są przyłączane do płyty PCB od strony ścieżek, jak na zdjęciu.

Ważną rzeczą jest, aby przy przełączaniu pasm oba przełączniki suwakowe były w tej samej pozycji, co oznacza, że jeśli chcemy przełączyć na pasmo 1, to zarówno przełącznik RF IN, jak i ANT powinny być w pozycji 1. W przeciwnym wypadku mogą ulec spaleni mosfety BS170 PA!

<https://antrak.org.tr/blog/usdx-multiband-low-pass-filter/>

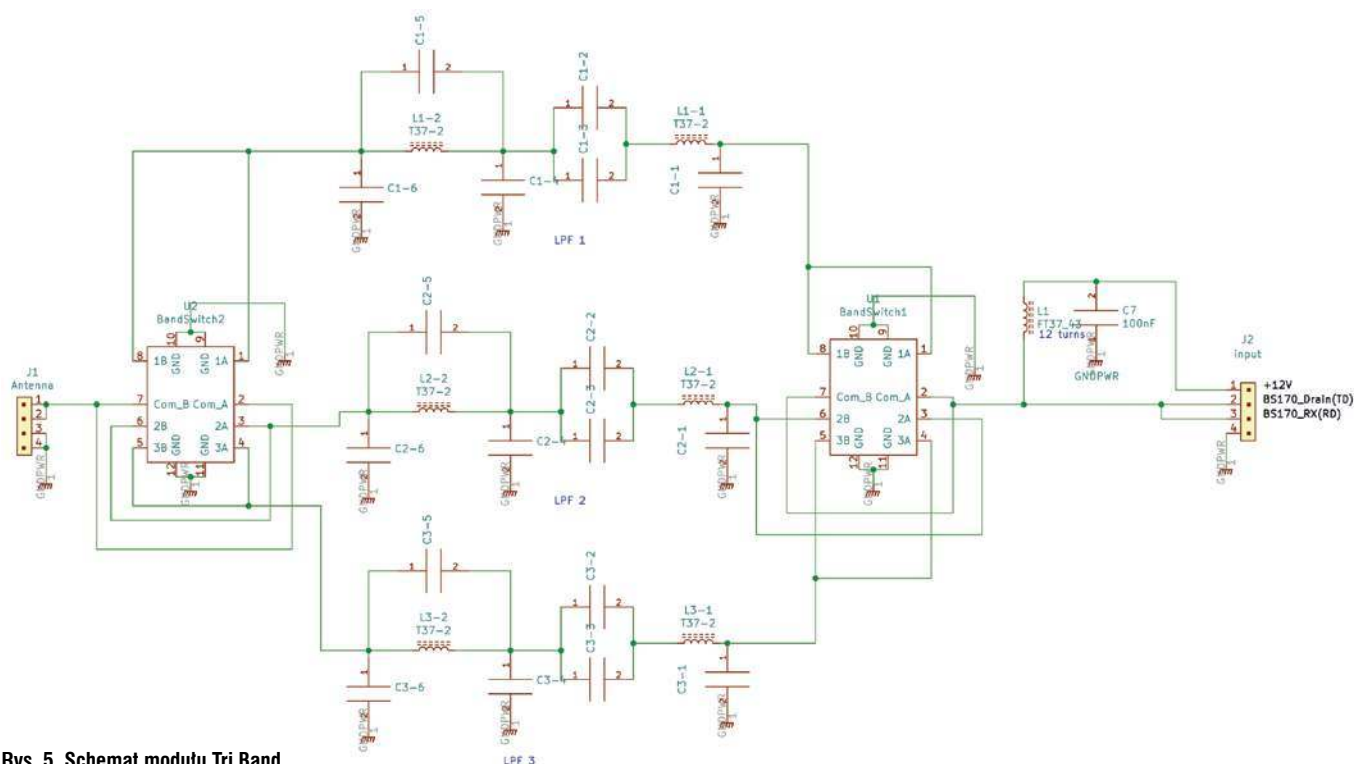


Tri Band LPF

Tab. 1.

Pasmo	CX1	CX2	CX3	CX4	CX5	CX6	LX1	LX2	LX3
80	680	360	1500	1800	620	1800	12	21	15
60	430	620	620	1200	390	1800	12	17	12
40	300	470	470	1000	300	1000	12	15	10
30	200	330	330	680	220	680	12	12	8
20	130	470	470	470	150	470	12	10	7

Kolumny CX1–CX6 zawierają wartości kondensatorów w pF, a LX1–LX3 liczby zwojów. Uzwojenia są nawinięte na ferrytowe rdzenie toroidalne T37-2. Cewka L1 zawiera 12 zwojów na rdzeniu T37-43



Rys. 5. Schemat modułu Tri Band

Listy prosimy kierować na adres redakcji ŚR: 03-197 Warszawa, ul. Leszczyńska 11, tel. 22 257 84 60, faks 22 257 84 44 e-mail: [redakcja@swiatradio.com.pl](mailto:redakcja@swiatradio.com.pl)

## Radio to moja pasja



Od 1973 r. zainteresowałem się radiem, wcześniej fizyką i prądem, gdzieś ok. III kl. szkoły podstawowej. To były trudne czasy, ponieważ nie było niczego. Udało mi się kupić z CSH Radiokonstruktor Kijew wysyłkowo. Kupilem wszystkie rodzaje 1, 2 i 3. Mieszkałem na wsi Grotniki Małe, aczkolwiek nieco większe od dużych. Przylegających do Nowego Korczyna.

Tam kupowałem „Horyzonty Techniki” i „Młodego Technika”, albowiem niczego więcej nie było (w kiosku Ruch w Nowym Korczynie). Wtedy właśnie czytając jeden z numerów, dowiedziałem się, iż są zestawy do budowy radia, dostępne wysyłkowo w CSH w Warszawie. To był 1973 r. Zamówiłem, otrzymałem paczkę z pierwszym zestawem. Nie miałem lutownicy, ale jeden z budowlanców powiedział, że ma i to transformatorową i pożyczę. Tak się stało. Zrobiłem (polutowałem) po kolei wszystkie radia z zestawu, ale to mi nie odpowiadało, ponieważ żadne nie miało odpowiedniej selektywności, odbierało wiele stacji radiowych. Tak narodziła się pasja, która przez studia na Wydziale Elektroniki Politechniki Gdańskiej skończoną w 1984 tytułem mgr inż. elektronik i pracę w Hucie Zawiercie, poprzez wiele wynalazków elektronicznych na wydziale elektrostalowni doprowadziła do wymyślenia systemu Dyspozytor (tak został nazwany) w 1992 r., który pomógł przetwać Hucie Zawiercie. To był wtedy najlepszy system, chyba na świecie w hutach w tamtym okresie.

Ogarniałem później (od po 2000) znaczącą część światowego Internetu, także w kategorii radiowej.

Piszę, bo z zainteresowaniem czytam artykuły w „Świecie Radio”, lubię prostotę i wciąż jej poszukuję, aczkolwiek nie tylko w ludzkim wymiarze...

Tadeusz Mic

## Więcej dla fanów CB



Jestem stałym czytelnikiem od około 14 lat. Kiedy jeszcze mieszkałem w Polsce, byłem stałym prenumeratorem, jednak po wyjeździe do UK nie miałem dostępu do bieżących wydań, i czytałem kilka numerów naraz kiedy przychodziła paczka z Polski. Super, że teraz są e-wydania, jestem cały czas na bieżąco, co mnie bardzo cieszy.

Mam dwie sprawy, sugestie. Fajnie że są różne nowości opisywane, jednak brakuje mi, jak i wielu kolegom, ceny danego urządzenia, jest co prawda zazwyczaj link do strony, ale często nie ma tam cen, a tak czy inaczej fajnie mieć już jakiś podgląd, ile dana nowość kosztuje.

Kolejna sprawa to fakt praktycznie totalnego zaniku działu CB. Oczywiście rozumiem, że na wszystko nie starczy stron magazynu, jednak CB-radio, mimo iż propagacja nadal nie rozpieszcza, jest bardzo aktywne. Na naszych grupach na FB mamy w sumie ponad 30k użytkowników i miłośników CB. Bardzo często pojawiają się tematy modyfikacji, napraw starszych radiotelefonów z lat 90. Ceny tych radiotelefonów stale rosną, co pokazuje, jakie jest zainteresowanie. Poza tym setki pytań odnośnie do instalacji, strojenia, doboru sprzętu itp... Myślę, że gdyby poświęcić temu zagadnieniu 2-3 strony, to byłoby naprawdę super. Sam zajmuję się naprawą, modyfikacjami itp., chętnie podzielę się swoją wiedzą tak jak i koledzy CB-radiowcy, nawet był wątek na grupie, czemu ŚR już praktycznie całkiem zaprzestał wspierać CB-radio. Fakt, że czasem ukazują się nawet i całe artykuły odnośnie jakiegoś nowego modelu CB – to mile, jednak stały dział z poradami czy to modyfikacji, napraw czy budowy anten byłoby bardzo mile widziany.

W dobie Internetu wiele osób korzysta z niego, ponieważ jest tam wszystko i na każdy temat, w związku z czym prasa jest nieco na bok odsuwana, choć branżowe pisma według mnie mają swoich zwolenników. Mimo iż w sieci szukam niemal wszystkiego, w dalszym ciągu czytam pisma branżowe i pewnie jest wiele takich osób.

Sam nie jestem jakimś wybitnym konstruktorem, jednak nie raz zdarzyło się, że poszukując jakiegoś opisu czy to modyfikacji, naprawy lub też konstrukcji, siedziałem wiele godzin, a znalezione materiały nie spełniały moich oczekiwań. Z tego względu uważam, że podanie jakiegoś gotowego rozwiązania w branżowym magazynie jest dobrym rozwiązaniem.

Szczerze mówiąc, z czystej przyjemności hobbyistycznej mógłbym wesprzeć ŚR w niektórych kwestiach, jak np. jakieś ciekawe modyfikacje, naprawy, czy konstrukcje. Różne fajne konstrukcje są opisywane w brytyjskim odpowiedniku ŚR, czyli „RadCom”, myślę że mógłbym się pokusić o przetłumaczenie na język polski artykułów i dołączyć schematy, zdjęcia itp. Poza tym sam jestem zwolennikiem nieco starszych, lecz sprawdzonych rozwiązań. Choć jestem młody, to uważam, że starsze konstrukcje jednak działają lepiej. W związku z tym sam też modyfikuję i ulepszam swoje sprzęty CB i KE, poza tym kupuję czasem jakieś wynalazki na AliExpress i kilka razy udało mi się dokonać fajnych modyfikacji, np. wbudowany w mikrofon kompresor do Yeasu FT817, który naprawdę skutecznie polepszył moje audio za około 30 zł lub też przelączniki antenowe z Ali, które sam testowałem na 1 kW

bez problemu. Jako posiadacz czterech starych CB President Jackson, Lincoln i George też staram się, aby były w jak najlepszej kondycji. Ostatnio pokusiłem się o instalację zamiennika tranzystora MRF477 lub 455 na inny z racji braku na rynku i wysokiej ceny na zamienniki serii SD z bardzo dobrym rezultatem i mocą 40 W SSB bez jakichkolwiek skutków ubocznych, jednak dotarcie do odpowiednich opracowań zajęło mi trochę.

Podsumowując, w miarę możliwości mogę coś od siebie napisać, aby wzbogacić ŚR, poruszę ten temat na grupach FB, bo myślę, że wielu kolegów coś od siebie może dodać i w ten sposób czasopismo będzie atrakcyjniejsze.

Pozdrawiam

Daniel, 26RC106, M7CDJ



**Red.** Prosimy o przesłanie wspomnianych w liście opisów usprawnień czy innych materiałów mogących zainteresować użytkowników CB.

## Jestem spokojny o losy PZK



Będąc na urlopie, zabrałem ze sobą kilka numerów „Świata Radio” z tego roku. Mimo trudności wydawniczych, które dotknęły również ten periodyk, doszedłem do wniosku, że nadal są w nim ciekawe działy oraz poruszane tematy. Podczas czytania podwójnego numeru lipcowo-sierpniowego napotkałem bardzo ciekawy artykuł w dziale Wywiady. Jest to wywiad z dwoma aktualnymi wiceprezesami Polskiego Związku Krótkofalowców, którzy na ostatnim Krajowym Zjeździe Delegatów PZK odbytym w dniu 12 grudnia 2020 roku zostali wybrani do władz centralnych. Są to nowe twarze, które pojawiły się w obecnym składzie. Piotr SP2LQP z dużym stażem pracy społecznej w macierzystym klubie oraz swoim Oddziale Terenowym PZK, oraz Mariusz SP5I-TI również z dużym stażem pracy w centralnych urzędach państwowych – ostatnio w UKE w Warszawie, który jest członkiem VOT-73.

Wywiad ten polecam w szczególności wszystkim tym osobom, które od lat („udzielają się na forach”) i potrafią tylko krytykować, wypisując wiele bredni, które nic konkretnego nie wnoszą do dyskusji. Jestem długoletnim członkiem PZK oraz Piastowskiego Klubu Krótkofalowców SP6PAZ i muszę przyznać, że podejście do różnych inicjatyw czy to w macierzystym Oddziale PZK w Opolu, czy klubie w głównej mierze zależy, jacy są jego członkowie. Jeśli są osoby wybierane do składu zarządu PZK czy klubu, muszą to być odpowiedzialni i umiejący dobrze zorganizować sobie pracę (współpracę) z pozostałymi człon-

kami. Najważniejsze jest też to, w czym dany członek oddziału lub klubu jest zainteresowany w tematyce krótkofalarstwa. Nie może być tak, że prezes, sekretarz ciągnie pracę wszystkich pozostałych wybranych członków do składu. Każdy, jeśli już został wybrany do władz (i zgodził się na pełnienie jakiejś funkcji), to moim zdaniem powinien do końca swojej kadencji tę funkcję pełnić i na koniec być z niej należycie rozliczony przez Walne Zebranie lub Walny Zjazd. Tak jest na naszym podwórku – w OT-11 czy w klubie SP6PAZ. Nie może być tak jak na ostatnim grudniowym 2020 KZD PZK, że jakiś delegat obrażony na wszystkich i na wszystko demonstracyjnie nie bierze udziału w Zjeździe, bo chce pokazać swój sprzeciw (a może głupotę) do niektórych członków władz związku – prawomocnie wybranych. Inny przykład również z ostatniego KZD – jest delegatem, ale nie bierze udziału w głosowaniach. Pytam, o co tu chodzi, przecież obydwaj zostali wybrani przez członków swojego oddziału na delegatów. A tak przy okazji ciekawy jestem, co na to członkowie tego OT PZK? Czy będą chcieli ewentualnie rozliczyć tych swoich przedstawicieli?

Od czasu do czasu zaglądam również na fora krótkofalarskie i co tam może przeczytać młody człowiek, chcący zapisać się do klubu czy PZK? Jeden jazgot, prawie wszyscy wszystkich chcą pouczać i uświadamiać. Poruszają tematy, które nic do dyskusji nie wnoszą. Brak merytorycznej dyskusji, ujadanie, opluwanie i hejt – to teraz coraz częściej występuje na forach krótkofalarskich. Z informacji mojego kolegi delegata na KZD wynika też, że podobnie jest na oficjalnych forach LDD PZK. Ludzie po prostu chyba z nudów lub długiego siedzenia w domach na swoich tyłkach już nic konkretnego nie mają do powiedzenia. Wiem, że takimi rzeczami nie należy się przejmować, bo oni oprócz „bębnienia” w klawiaturę swojego komputera nic innego nie potrafią. Najgorsze jest również to, że osoby nic nierobiące na rzecz PZK, swojego oddziału lub klubu mają zawsze najwięcej do powiedzenia i pisanie na forach. Mnie też czasami coś w zarządzaniu Polskim Związkiem Krótkofalowców się nie podoba, ale czy to już jest powód do opluwania, szydzenia. Jest kilkudziesięciu ludzi z różnych okręgów (nie będę tu wymieniał, kto i z jakim znakiem), którzy od dziesiątków lat nic innego nie potrafią, tylko krytykować, pisać donosy, a ostatnio przyjęło się dość często pisanie do różnych rodzajów urzędów i instytucji na temat PZK. Są też żądania odpowiedzi w trybie administracyjnym kierowane do naszego Związku. Pytam, czemu to ma służyć. Prezydium

PZK ma pracować i zajmować się sprawami bieżącymi, a nie ciągle odpisywać, wyjaśniać i udowadniać. Czasami dochodzę do wniosku, że niektóre tematy na forach są celowo poruszane, aby pogrążyć związek i ludzi w nim pracujących. Chyba Jakaś ślepa nienawiść, zazdrość lub choroba psychiczna nimi kieruje, że tak robią. Ularło się też tak, że osoba, która nie popiera obraźliwych wypowiedzi pod adresem PZK, staje się nazwana „przydupasem”, pieskami itp. Ja osobiście do tego przywykłem i od samego początku nic sobie z tego nie robię. Kolejne przykłady, jeden z „najaktywniejszych” na forum zadaje debilne pytanie, dlaczego nic nie ma na temat okolicznościowej stacji z okazji kolejnej rocznicy wybuchu II wojny światowej. Chodziło o akcję klubu SP7KED z Wielunia. Zamiast z tym pytaniem zwrócić się bezpośrednio do klubu, który to organizuje, to zainteresowany pytanie kieruje tu na forum – chyba tylko po to, żeby „zabłyszczeć” wśród innych. Wiemy wszyscy, że dana osoba nigdy nic nie zrobiła przez dziesiątki lat dla krótkofalarstwa, ale od innych chce wymagać uruchomienia znaku okolicznościowego. Jak ktoś proponuje coś pożytecznego do zrobienia, to ten delikwent zastania się swoimi ciężkimi chorobami, ale ma siłę i zdrowie do klepania bredni na forum to jest ciekawe? Takich przykładów jest o wiele więcej, które można spotkać na forach internetowych. Kolejny przykład: pewna osoba z fundacji prężnie działającej, która w niej się udziela, obraża mnie (i naszą akcję dyplomową z okazji 100. rocznicy wybuchu III Powstania Śląskiego SO100PS) na forum SP7PKI. Co to ma wspólnego z krótkofalarstwem i ham spirit? Jak już jestem przy działalności tego forum spod ww. znaku i to znaku bardzo starego i reprezentującego PZK, to wydaje mi się, że panowie administratorzy nie panują już wcale nad tymi wpisami. Odnoszę wrażenie, że tu chodzi o statystyki wejść na to forum, a co z tym się wiąże, to nie muszę chy-

ba nikomu tłumaczyć, o co tu chodzi. Wydaje mi się i nie tylko mnie, że tzw. opluwanie naszego Związku jest robione systematycznie i na czyjeś zlecenie. Na zakończenie chciałem dodać, że aby uzyskiwać dobre wyniki w pracy w oddziałach i klubach, trzeba umiejętnie wychowywać przyszłych członków PZK. I mimo obraźliwych epitetów spotykanych coraz częściej na forach kierowanych do wielu osób z kierownictwa Polskiego Związku Krótkofalowców, czy też działaczy terenowych, jestem spokojny o dalsze losy PZK. Nie dajmy się zwariować przez garstkę frustratów i śmierdzących leni. Mnie i moim Kolegom z OT-11 oraz klubu SP6PAZ w dalszym ciągu chce się pracować dla dobra SP6PAZ i Polskiego Związku Krótkofalowców.

Krzysztof Bieniewski SP6DVP-3Z6V

## Spotkanie mikrofalowe



Fale krótkie to dla nich prąd stały, a pasmo 2 m i 70 cm to niskie częstotliwości, choć korzystają z nich, by robić dziury na Księżycu. Życie zaczyna się na gigahercach, od pasma 23 cm w górę. Ich żywioł to mikrofałe.

Już po raz drugi w Swornegaciach koło Chojnic spotkali się miłośnicy łączności na wysokich częstotliwościach. W spotkaniu brali udział członkowie KKM i jego sympatycy. Za pierwszym razem, gdy spotkali się w tym samym miejscu, robili między innymi łączności na falach świetlnych, o czym pisałem w „Świecie Radio” 4/2021. Tym razem spotkanie miało charakter bardziej towarzyski niż techniczny. Co nie znaczy, że spraw technicznych nie poruszano. Zdzisław SP2IRR przywiózł swój sprzęt do odbioru satelity QO-100. Były problemy z nadawaniem do satelity, a w wyniku wspólnych konsultacji zebrani ustalili prawdopodobną przyczynę takiego stanu rzeczy i sposób, jak temu zaradzić. Czy się udało – okaże się przy kolejnym spotkaniu, które na pewno nastąpi



Redakcja zastrzega sobie prawo skracania i adiacji tekstów nadesłanych przez Czytelników.

*i to zapewne też w Swornegaciach na wiosnę 2022 roku. Andrzej SP2FRY i Jacek SP1CNV prowadzili testy pracy przez stację zdalną. Okazało się, że są problemy spowodowane opóźnieniami przesyłanych pakietów danych wynikające ze słabego łącza internetowego. I to mimo użycia Internetu LTE od dwóch operatorów sieci komórkowych. Dało się zauważyć różnice między operatorami (moje LTE jest lepsze niż twoje), ale sygnał w miejscu przeprowadzania prób w przypadku obu operatorów był zbyt mało stabilny. Powodowało to np. „pływanie” znaków nadawanych na CW lub ich wręcz obcinanie – pierwszych kreskach lub kropkach przy przechodzeniu stacją zdalną na nadawanie. W przypadku stabilnego Internetu w mieście takich problemów nie było. Ot, niby ktoś powie pierdoła, ale zawsze to jakieś doświadczenie, coś konkretnego w tych próbach ustalono. Jeden z kolegów miał wątpliwości co do skuteczności swojego dipleksera. Podejrzał, że wnosi tłumienie i psuje SWR anteny. Pomiar wykazały, że wszystko jest OK. Poza techniką były pogaduchy, grill i „nocne Polaków rozmowy”. Na odjazdne były pomysły, czy nie spotkać się świątecznie między Bożym Narodzeniem i Nowym Rokiem, ale na razie ten pomysł został zarzucony na rzecz spotkania na wiosnę 2022 roku. Do wiosny daleko, więc...*

*Aha, z tym Księżycem, co było na wstępie – są podejrzenia, że dziury na Księżycu powodują krótkofalowcy prowadząc łączności EME. Ale na razie nie ma naukowego potwierdzenia tej tezy...*

Piotr Eichler SP2LQP  
sp2kfq@gmail.com  
www.sp2kfq.pl

### Kształtowanie przyszłości



W październiku 2021 r. w I Regionie IARU odbyła się konferencja i warsztaty pod nazwą „Kształtowanie przyszłości”. Zawarte w dokumentach treści są bardzo ważne dla przyszłości krótkofalarstwa nie tylko u nas, ale i na świecie. Zdefiniowano w nich m.in. kluczowe dla krótkofalarstwa wartości, czyli:

- Zabawa, rozrywka, pasja, hobby
- Globalna społeczność radioamatorska
- Eksperymenty techniczne
- Innowacja
- Uczenie się i edukacja
- Wartości dla społeczeństwa

Końcowy 7-stronicowy dokument w języku angielskim, podsumowujący warsztaty, jest dostępny na stronie: <https://hf5l.pl/wp-content/uploads/2021/11/ShapingTheFutureIARUWorkshop.pdf>.

Poniżej znajduje się tłumaczenie listu Sylvaina F4GKR. Bardzo prosimy o uważne wyczytanie się w zawarte tam treści i wyciągnięcie wniosków. List Sylvaina F4GKR to zaproszenie dla aktywnych członków społeczności krótkofalarskiej do bezpośredniej współpracy w gronie międzynarodowym. Wszystkie osoby chętne do włączenia się do zainicjowanych działań – szczególnie z młodszego pokolenia, proszone są o kontakt z Prezydium ZG PZK (poprzez sekretariat).



Drogie Koleżanki,  
drodzy Koledzy!

Dziękujemy wielu stowarzyszeniom członkowskim, które wzięły udział w niedawnej konferencji i warsztatach „Kształtowanie przyszłości”. Piszę teraz do wszystkich stowarzyszeń członkowskich (zarówno tych, które uczestniczyły w warsztatach, jak i tych, które nie uczestniczyły), potwierdzając wynik warsztatów i wyjaśniając kilka kolejnych kroków.

Poprzez łącznie siedem sesji roboczych budowaliśmy obraz przyszłości krótkofalarstwa, jaki chcieliśmy widzieć i zatwierdziliśmy kluczowe kroki, które nas tam zaprowadzą.

- Omówiliśmy i wymieniliśmy wartości, które uważamy za kluczowe dla krótkofalarstwa w przyszłości,
- Zgodziliśmy się, w jakim celu istnieje krótkofalarstwo i określiliśmy nasz nadrzędny cel,
- Następnie rozważaliśmy, co urzeczywistniłoby tę ambicję i zidentyfikowaliśmy osiem kluczowych obszarów („Cele strategiczne”), które należy wprowadzić,
- Na końcu zainicjowaliśmy wykonanie serii kluczowych kroków, które doprowadzą nas do tego celu.

W załączonym dokumencie można znaleźć różne wnioski wynikające z Warsztatów.

Jest teraz czas na dyskusję i czas na przekazanie słów w czyn: nadszedł czas na efektywną pracę nad realizacją naszych strategicznych celów.

Niektórzy z delegatów Warsztatów zaoferowali już udział w bieżącej pracy nad rozwojem oraz nad wdrażaniem działań w stowarzyszeniach członkowskich, lecz potrzebujemy więcej wolontariuszy realizujących wspólny cel: kształtowanie przyszłości krótkofalarstwa.

Dołącz do nas do kształtowania przyszłości krótkofalarstwa! Obecnie poszukujemy więcej osób chętnych do udziału w pracy oraz osób prowadzących, przynajmniej w początkowych fazach projektów. Wstępnym zadaniem tych zespołów będzie ogólny przegląd zestawu kluczowych kroków

i zatwierdzenie ich organizacji w rozsądne grupy projektowe.

Poszukiwani:

- Kierownicy projektów: ludzie, którzy są dobrze zorganizowani i potrafią koordynować pracę zespołu projektowego i rozwijać ją. Nie ma potrzeby posiadania głębokiej wiedzy w zakresie zarządzania projektami, chcielibyśmy dać możliwość dołączenia do zespołów również osobom młodszym i nowym. To wyjątkowa szansa na dołączenie i uczestnictwo w przeprowadzaniu zmian.
- Członkowie zespołu: w ramach projektów poszukujemy osób o różnych umiejętnościach: osób zainteresowanych jednym z celów strategicznych z tematów. Jest to TWOJA okazja, aby zmienić sposób, w jaki rozwija się krótkofalarstwo i jak IARU to wspiera. Zastanów się, czy możesz pomóc – jeśli chcesz nieformalnej dyskusji, aby dowiedzieć się więcej o tym, co będzie się wiązać z uczestnictwem, skontaktuj się ze mną.

Sylvain F4GKR

### Sposób na wyciągnięcie pieniędzy



Na giełdzie ukazała się oferta naprawy sprzętu KF. Niejaki pan Zdzisław M. oferował naprawę sprzętu. Po rozmowie telefonicznej został wysłany sprzęt Icom 706, którego jedyną wadą było złe wyświetlanie info na wyświetlaczu, niektóre segmenty nie były wyświetlane. Niedługo potem na giełdzie ukazało się ogłoszenie o kupnie panelu do IC706. Sprzęt po wysłaniu długo gościł w serwisie. Podobno sprawy urlopowe itp. Po otrzymaniu przesyłki stwierdziliśmy z kolegą, że sprzęt wrócił w gorszym stanie niż był wysłany. Wypunktowałem zauważone usterki i ponownie IC ruszył do serwisu.

Pan Zdzisław M. twierdził, że sprzęt jest sprawny. Poprosiłem o sprawdzenie wyszczególnionych usterek i jeżeli wszystko jest OK, to prosiłem o przysłanie Icoma. Po otwarciu przesyłki stwierdziłem brak jakiegokolwiek powtórnej ingerencji serwisu. Icom wrócił w takim samym stanie, jak został wysłany. Nawet do niego nie zajrzał. Naprawa z jego strony polegała na użyciu WD40 na wyświetlaczu. Uszkodzona była taśma z płyty głównej na płytę filtrów, pęknięta ścieżka na płycie filtrów oraz zimny lut. Pan Zdzisław zainkasował połowę emerytalnej pensji, na telefony i e-maile nie odpowiada. To nasze doświadczenie z tym serwisem, przestrzegam, nie dajcie się wrobić w pseudonaprawę.

Stanisław SP4CIW

# Spis treści 2021

## ANTENY

Magnetyczne anteny pętlowe	ŚR 1/21, str. 36
Mikrofalowe anteny planarne	ŚR 2/21, str. 20
Antena magnetyczna DL5MCC	ŚR 3/21, str. 16
Antena pętlowa na 20 m	ŚR 4-5/21, str. 36
Antena Moxona na 50 MHz	ŚR 6/21, str. 42
Anteny szczylinowe na 2 i 6 m	ŚR 7-8/21, str. 27
Antena SP2CNW na 2320 MHz	ŚR 9-10/21, str. 38
Układ antenowy na 23 cm	ŚR 11-12/21, str. 23
4-elementowa antena Moxona	ŚR 11-12/21, str. 26

## TEST

Radiostacja QRP IC-705	ŚR 1/21, str. 22
Modem VARA	ŚR 2/21, str. 36
Mikronadajniki WSPR	ŚR 3/21, str. 28
Montaż i testy ATU-100	ŚR 4-5/21, str. 38
Transceiver na wakacje	ŚR 6/21, str. 22
SPert1200 CYCLONE	ŚR 7-8/21, str. 30
Odbiornik RSPdx	ŚR 9-10/21, str. 20
Radiotelefon AT-D578UVIIIPRO	ŚR 11-12/21, str. 28

## PREZENTACJA

VGC VERO VR-N7500	ŚR 1/21, str. 20
TECSUN PL-990x i DSP SDR	ŚR 2/21, str. 22
Osprzęt antenowy Radiora	ŚR 3/21, str. 20
WaveMon RF-60 - miernik osobisty EMF	ŚR 3/21, str. 21
Inteligentne radiotelefony Multimode	ŚR 3/21, str. 22
Analizator antenowy FA-VA5	ŚR 3/21, str. 26
Analizator antenowy FA-VA5	ŚR 4-5/21, str. 22
Przemiennik Hytera RD985S	ŚR 4-5/21, str. 20
Przełącznik anten ze sterownikami	ŚR 4-5/21, str. 35
Push-to-Talk Over Cellular (PoC)	ŚR 6/21, str. 20
Antenowe maszty teleskopowe Spiderbeam	ŚR 6/21, str. 21
System radiowy VOKKERO	ŚR 7-8/21, str. 20
Wszechstronny Baofeng P15UV	ŚR 7-8/21, str. 23
AnyTone AT-D878UVII PLUS APRS BT+GPS	ŚR 9-10/21, str. 23
Radiostacja SENTRY-H	ŚR 11-12/21, str. 20
Sangean ATS-909X2 Discover	ŚR 11-12/21, str. 24
Konwerter MKU UP 2424 B	ŚR 11-12/21, str. 30

## ŁĄCZNOŚĆ

Zdobywamy uprawnienia	ŚR 2/21, str. 17
V Międzynarodowa Konferencja PEM	ŚR 2/21, str. 24
Fazowa metoda generacji SSB	ŚR 2/21, str. 38
Cyfrowy dźwięk komputerowo	ŚR 4-5/21, str. 24
Mrugam do ciebie, kolego...	ŚR 4-5/21, str. 28
Protokół NPR	ŚR 6/21, str. 26
Miernictwo radiokomunikacyjne	ŚR 7-8/21, str. 22
Łączności w paśmie 6 m	ŚR 7-8/21, str. 24
Sprzęt łączności wojskowej na przestrzeni lat	ŚR 9-10/21, str. 33
Plan podziału pasm KF 1. Regionu IARU	ŚR 9-10/21, str. 38

## ŚWIAT KF/UKF

Z życia klubów i oddziałów PZK	ŚR 1/21, str. 24
Kamperem dookoła Polski (3)	ŚR 1/21, str. 32
Kalendarium krótkofalarstwa	ŚR 2/21, str. 50
Z życia klubów i oddziałów PZK	ŚR 3/21, str. 36
Moje irackie lata	ŚR 4-5/21, str. 47
Z życia klubów i OT PZK	ŚR 6/21, str. 28
Z życia klubów i OT PZK	ŚR 11-12/21, str. 34

## WYWIAD

Moja przygoda krótkofalarska	ŚR 1/21, str. 29
Pozostało mi 17 podmiotów do pełnej listy DXCC	ŚR 3/21, str. 33
Stacja contestowa SP1NY	ŚR 4-5/21, str. 30
Krótkofalowiec z przypadku	ŚR 6/21, str. 32
Chcemy pracować dla PZK	ŚR 7-8/21, str. 34
W wirze fal eteru	ŚR 9-10/21, str. 26
Południowoamerykański świat radia	ŚR 11-12/21, str. 40

## HOBBY

TRV Oscar-100 v2	ŚR 1/21, str. 40
Skala częstotliwości A16-PLL	ŚR 1/21, str. 44
Odbiornik Junior 80/20 m	ŚR 1/21, str. 46
Transceivery QRP uSDX	ŚR 2/21, str. 42
Modem APRS wg OE7MB	ŚR 2/21, str. 49
Antek Reaktywacja	ŚR 3/21, str. 42
Antek Reaktywacja	ŚR 4-5/21, str. 42
Stacja do pracy na QO-100	ŚR 4-5/21, str. 41
Klucz alfabetu Morse'a	ŚR 6/21, str. 44
Odbiornik uSDX-RX	ŚR 6/21, str. 46
ATU-500 (1000) EXT 7x7	ŚR 6/21, str. 51
Miernik SWR i mocy	ŚR 7-8/21, str. 42
TRX QCX mini	ŚR 7-8/21, str. 44
Transceiver MILLION\$ SP3ABG	ŚR 9-10/21, str. 44
TRX QRPGuys AFP-FSK	ŚR 11-12/21, str. 46
Transceivery MAS SP9LVZ	ŚR 11-12/21, str. 48
Doświadczalne odbiorniki 80 m	ŚR 11-12/21, str. 50

## RETRO

Sygnal SOS z 1945 r.	ŚR 1/21, str. 49
Legenda RADMORU	ŚR 2/21, str. 26
Radiostacje konspiracyjne	ŚR 3/21, str. 28
Radiostacja Korespondencyjna Dywizji	ŚR 4-5/21, str. 26
Racal RA-17 L	ŚR 6/21, str. 38
Transceiver Bartek II	ŚR 7-8/21, str. 48
Krótkofalowcy na trawie Kon-Tiki	ŚR 7-8/21, str. 60
Transceiver QRP FT8	ŚR 9-10/21, str. 49

## DIGEST

Dodatkowe wyposażenie radiostacji	ŚR 1/21, str. 52
Dodatkowe wyposażenie radiostacji (2)	ŚR 2/21, str. 52
Dodatkowe wyposażenie radiostacji (3)	ŚR 3/21, str. 52
Dodatkowe wyposażenie radiostacji (4)	ŚR 4-5/21, str. 58
Dodatkowe wyposażenie radiostacji (5)	ŚR 6/21, str. 56
Układy nadawczo-odbiorcze	ŚR 7-8/21, str. 56
Układy nadawczo-odbiorcze (2)	ŚR 9-10/21, str. 56
Układy nadawczo-odbiorcze (3)	ŚR 11-12/21, str. 54

## DYPLOMY

Akcje dyplomowe SQ9PCO	ŚR 1/21, str. 39
Akcje dyplomowe SQ9PCO-cd	ŚR 2/21, str. 39
Akcje i programy dyplomowe	ŚR 3/21, str. 47
Akcje i programy dyplomowe	ŚR 4-5/21, str. 50
Nowe dyplomy krajowe	ŚR 7-8/21, str. 17
Akcje dyplomowe SQ9PCO	ŚR 11-12/21, str. 25
Kalendarz zawodów krótkofalarskich 2021	ŚR 1/21, str. 34
Spis treści rocznika 2020	ŚR 1/21, str. 60

## AKTUALNOŚCI

### WIADOMOŚCI DX-WE ZAWODY

### LISTY

### FORUM CZYTELNIKÓW RYNEK I GIĘŁDA KRÓTKOFALOWIEC POLSKI



# RYNEK GIEŁDA

**Świat  
radio**  
www.swiatradio.pl

Ogłoszenia  
od osób prywatnych  
zamieszczamy **BEZPŁATNIE** –  
wypełnij na  
[www.swiatradio.pl](http://www.swiatradio.pl)

RYNEK i GIEŁDA RYNEK i GIEŁDA RYNEK i GIEŁDA RYNEK i GIEŁDA

## Kupię

Zakupię dwie rury PA6/PA7 o długości minimum 450 cm/ Ø 30 mm, ścianka do 2 mm. Warszawa.  
Tel. 512 474 778.  
E-mail: wawairliner@gmail.com

## Sprzedam

**Antena 12AVQ** – GP na 20, 15 i 10 m. Wykonana w Radomiu. Łódź.  
Tel. 604 714 888.  
E-mail: sp7byu@onet.eu

**Baofeng NR5** z ładowarką, mikrofonem i przejściówką – 180 zł. Łódź.  
Tel. 604 714 888.  
E-mail: sp7byu@onet.eu

**Dwa kondensatory do pi filtra** w nadajniku lampowym dużej mocy. Łódź.  
Tel. 604 714 888.  
E-mail: sp7byu@onet.eu

**Icom IC-7100 KF/50/2 m/70 cm** odblokowany TX 100 kHz–200 MHz i 400–470 MHz All mode i RTTY tekst wprost na wyświetlaczu LCD, D-STAR, nowy, gwa-

rancja – 5139 zł.  
Zielona Góra.  
Tel. 605 380 492

**Kabel zasilający z „T” wtykiem** + gniazdo „T”. Długość 2 m, przekrój 2×2,5 mm<sup>2</sup>. Dwa gniazda, bezpieczniki 2×15 A. Przyłutowane oczka kablowe, widełki kablowe do wyboru – 50 zł. Sobów.  
Tel. 516 620 567.  
E-mail: yaesu15@wp.pl

**Lampy 6p42s**, EL500, 6z9P, E180F, ECL82, QQE06/40. Łódź. Tel. 604 714 888.  
E-mail: sp7byu@onet.eu

**MFJ-939Y automatyczna skrzynka antenowa** do Yaesu, pasmo 1,8–30 MHz, moc 200 W, 2500 pamięci, Plug & Play, dostępna także do Icom MFJ-939I – 979 zł. Zielona Góra.  
Tel. 605 380 492

**Miernik mocy**, reflektometr, Daiwa CN-501H, pasmo pracy 1,8–150 MHz, moc max. 1500 W, gniazda UC-1, nowy, zapakowany, Japan – 479 zł. Zielona Góra.  
Tel. 605 380 492

**Nieużywany wtyk 6-pinowy**, oryginalny sprowadzony z Japonii. W zestawie wtyk 6-pinowy i 4 szt. pinów – 35 zł. Tarnobrzeg. Tel. 511 517 630. E-mail: sq8iw@op.pl

**Obudowany układ przekładni** i kondensator pomyślany jako dodatkowe VFO do np. TX lub innego sprzętu – 250 zł. Łódź.  
Tel. 604 714 888.  
E-mail: sp7byu@onet.eu

**Odbiornik R311 Stabant RFT** 015–30 MHz UHF, Voltmet U718A, generator wobulator K937, oscyloskop OS302, miernik częstotliwości 160 MHz PFL34, Dip-Meter RUF4-4. Brzechwy.  
Tel. 510 434 571

**Radiotelefon lotniczy Yaesu FTA-550 PRO X** wersja L zawiera ILS, VOR, USB, akumulator 2000 mAh, wodoodporny, certyfikat pracy dla UE, nowy, zapakowany, gwarancja – 1179 zł. Zielona Góra.  
Tel. 605 380 492

**Roczniki rosyjskiego „Radio”** od roku 1959 do

**HAMSERVICE**  
P.H.U. ALCOM – Aleksander Drożdż  
**KENWOOD – ICOM – YAESU**  
Bielsko-Biała, Mikotajka Reja 16  
Tel. 601 178 997, e-mail: sp9nlk@wp.pl  
*Firma istnieje od 1989 r.*



**ANTENY KOMUNIKACYJNE**  
HF - VHF - UHF - CB RADIO - WIFI - GPS - GSM - LTE - DVB-T

Dla: Służb - Transportu - Wojska - Lotnictwa - Taxi - Krótkofalarstwa Jachtów - Statków - Pojazdów Specjalnych - Aut Lukausowych i Ciężarowych Urzędzeń Telemetrycznych - Transmisji Danych - Obiektowe - Przenośne Projektowanie i wykonywanie anten na zamówienie indywidualne Produkcja - Serwis - Porady - Projekty - Montaż - Pomiar - Akcesoria



Producent Anten, Systemów Komunikacyjnych i Elektroniki  
**MITCOM ELECTRONIC**  
WWW: mitcom - electronic . pl  
E-mail: mitcom.electronic@gmail.com  
Tel/Fax: +4858 685 85 86

1983, 23 tomy w twardej oprawie. Łódź.  
Tel. 604 714 888.  
E-mail: sp7byu@onet.eu

**Skanner Icom R-30** pasmo odbioru od 100 kHz do 3034 MHz, modulacje FM, FM-N, WFM, AM, AM-N, P25, NXDN, dPMR, D-STAR, DCR, 2000 pamięci, SD, USB, GPS, Bluetooth, nowy, zapakowany, gwarancja – 2919 zł. Zielona Góra.  
Tel. 605 380 492

**Sterownik rotora GNI-r8** – 490 zł. Azymut/elewacja GNI-r9 – 590 zł. Warszawa.  
E-mail: sp5gni@gmail.com

**Transceivery KF MILLIONS** (300 zł/650 zł) i **2MILLIONS** (350 zł/750 zł) gotowe do montażu. Zielona Góra.

Tel. 73 177 33 63.  
E-mail: sp3abg@gmail.com.  
www.sp3abg.taog.pl

**Wybierak 1 sztuka.** Łódź.  
Tel. 604 714 888.  
E-mail: sp7byu@onet.eu

**Yaesu FT-70 D** analogowo-cyfrowy RX 108–580 MHz, 1105 pamięci, modulacje AM, NFM, C4FM, Fusion, nowy, gwarancja – 869 zł. Zielona Góra.  
Tel. 605 380 492

**Yaesu FT-891**, HF + 50 MHz, odblokowana, DSP, TCXO, potrójna przemiana częstotliwości, nowy, zapakowany – 3139 zł. Zielona Góra.  
Tel. 605 380 492

**Wzmacniacz tranzystorowy KF + 6 m**

**Wersja SPert1200 CYCLONE** – chłodzenie przy pomocy ciepłowodów.  
**Wersja 1200 W i 2000+ W**



Producent: RJK-Radiotechnika, tel. 505 007 760, [www.pa4u.pl](http://www.pa4u.pl)



# KRÓTKOFALOWIEC

## POLSKI

ISSN 1230-9990

nr 1/2022 679

Polski Związek Krótkofalowców jest wiodącą organizacją, skupiającą osoby zainteresowane różnymi formami łączności radiowej i wykorzystaniem ich dla rozwoju własnego i dobra społecznego. PZK dba o rozwój służby radioamatorskiej i radioamatorskiej satelitarnej w Polsce. PZK jest reprezentantem osób zainteresowanych technikami radiowymi wobec instytucji państwowych i organizacji społecznych, krajowych i zagranicznych.

„Krótkofalowiec Polski” – organ prasowy ZG PZK od 1928 roku  
Wydawca: ZG PZK  
Druk: Wydawnictwo AVT Warszawa, Polski Związek Krótkofalowców

**Redakcja:**  
redaktor naczelny: Tadeusz Pamięta SP9HQJ,  
sp9hqj@pzk.org.pl

**Sekretariat ZG PZK:**  
ul. Modrzewiowa 25, 85-635 Bydgoszcz  
adres do korespondencji: skr. poczt. 54,  
85-613 Bydgoszcz 13  
e-mail: hqpk@pzk.org.pl, www.pzk.org.pl  
Siedziba w Warszawie:  
ul. Augustyna Kordeckiego 66 lok. U1, 04-355 Warszawa  
Adres sekretariatu ZG PZK i do korespondencji b.z.  
Konto bankowe: 34 2030 0045 1110 0000 0408 9110

**Centralne Biuro QSL** – adres jw.

**Prezydium ZG PZK:**  
- Tadeusz Pamięta SP9HQJ – prezes PZK, sp9hqj@pzk.org.pl  
- Piotr Eichler SP2LOP – wiceprezes PZK, sp2lop@pzk.org.pl  
- Mariusz Busiło SP5ITI – wiceprezes PZK, sp5iti@pzk.org.pl  
- Jan Dąbrowski SP2JLR – skarbnik PZK, sp2jlr@pzk.org.pl  
- Piotr Skrzypczak SP2JMR – sekretarz PZK, sp2jmr@pzk.org.pl

**Główna Komisja Rewizyjna:**  
- Stanisław Leszczyzna SQ2EEQ – przewodniczący GKR,  
sq2eeq@wp.pl  
- Krzysztof Joachimiak SQ2JK – wiceprzewodniczący GKR,  
sq2jk@wp.pl;  
- Ireneusz Kołodziej SP6TRX – sekretarz GKR, sp6trx@pzk.org.pl  
- Krzysztof Kucmierz SQ2NIG – członek GKR, sq2nig@wp.pl  
- Adam Świątek Brzeziński SQ1GPR – członek GKR, sq1gpr@wp.pl

**Inne funkcje przy ZG PZK:**  
- Konsultant-koordynator przemienników analogowych i cyfrowych PZK: Przemysław Bienias SQ6ODL, sq6odl@pzk.org.pl  
- Konsultant-koordynator węzłów APRS PZK: Tomasz Pyda SP8NCG, sp8ncg@wp.pl

**EMC Manager PZK**  
**Przedstawiciel PZK w Polskim Komitecie Normalizacji**  
**Przedstawiciel PZK w IARU Komitecie C7:**  
Marek Bury SP1JNY, sp1jny@wp.pl

**Award Manager PZK:**  
Wiesław Postawka SQ9V, awards@pzk.org.pl

**ARDF Manager:**  
Tomasz Deptulski SP2RIP, deptulski@wp.pl

**IARU-MS Manager:**  
Mirosław Sadowski SP5GNI, sp5gni@gmail.com

**Contest Manager:**  
Kazimierz Drzewiecki SP2FAX, sp2fax@wp.pl

**Manager-koordynator ds. łączności Krzysowej PZK**  
**(EmCom Manager):**  
z-ca Hubert Anysz SP5RE

**Manager OH PZK:**  
Marek Nieznański SP9HTY, sp9hty@interia.pl

**KF Manager PZK:**  
Marek Kulinski SP3AMO, sp3amo@pzk.org

**Koordynator ds. młodzieży PZK:**  
Piotr Wilkoń SQ8L, sq8lps@gmail.com.

**Oficer łącznikowy IARU-PZK:**  
Paweł Zakrzewski SP7TEV, sp7tev@wp.pl

**Manager LogSp:** Andrzej Bojan SP8AB, sp8ab@wp.pl

**Administrator portalu i systemów informatycznych PZK:**  
Zygmunt Zsumski SP5ELA, e-mail: admin@pzk.org.pl

**ARISS Kontakt Koordynator:**  
Sławomir Szymanowski SQ300K

**Redakcja Radiowego Biuletynu Informatycznego PZK:**  
Jerzy Tadeusz Kucharski SP5BLD  
www.rbi.ampr.org, sp5bld@wp.pl, sp5bld@poczta.onet.pl

Redakcja zastrzega sobie prawo do skracania i redagowania nadesłanych tekstów. Redakcja nie ponosi odpowiedzialności za treść ogłoszeń i reklam. Zastrzega sobie prawo do niepublikowania reklam, które mogą być kontrowersyjne lub naruszać prawa osób trzecich, w tym czytelników.

## Drodzy Czytelnicy!

Sądziłem, że niechciany wirus Covid 19 niebawem ustąpi, a tu kolejna niespodzianka. Pojawiła się nowa mutacja wirusa pod nazwą Omikron i zbiera swoje obfite żniwo, powodując spustoszenie również w naszym środowisku. Z uwagi na niebezpieczeństwo zakażenia zrezygnowaliśmy z planowanego w Warszawie na dzień 27 listopada 2021 r. szkolenia skarbników oddziałowych. Również kluby i oddziały zmniejszyły swoją aktywność, zaprzestając organizowania spotkań, zjazdów i zebrań. Ale pasma radiowe pozwalają nam na działalność eterową i obserwuje tam znaczne ożywienie, co każna było zaobserwować między innymi w ostatnich zawodach CQ WW DX Contest i w zawodach krajowych. Zapraszamy do wzięcia udziału w kolejnych ciekawszych zawodach krajowych i międzynarodowych. A w nadchodzącym 2022 roku życzymy wszystkim dobrej propagacji na pasmach, zadowolenia z uprawiania krótkofalarskiej pasji, a także powodzenia w życiu osobistym, rodzinnym i zawodowym. Pamiętajmy o zdrowiu i nie dajmy się pokonać przez jakiegokolwiek mutację wirusów.

Redaktor naczelny KP Tadeusz Pamięta SP9HQJ



## Posiedzenie prezydium ZG PZK 25.11.2021

25 listopada 2021 r. w godz. 19.10 – 23.30, w trybie zdalnym za pośrednictwem komunikatora Microsoft Teams, odbyło się 10. w tym roku posiedzenie Prezydium ZG PZK w mocno rozszerzonym składzie. W posiedzeniu udział wzięli: Tadeusz SP9HQJ – prezes PZK, Piotr SP2LQP – wiceprezes PZK, Jan SP2JLR – skarbnik PZK, Piotr SP2JMR – sekretarz PZK, Marek SP3AMO – z-ca członka Prezydium, Stanisław SQ2EEQ – GKR, Krzysztof SQ2NIG – GKR, Krzysztof SQ2JK – GKR. Gośćmi posiedzenia byli: Waldemar 3Z6AEF, Zygmunt SP5ELA, Jacek SQ5BPF, Jakub SQ2PMN i Tomek SP5UAF. Nieobecny z powodów obiektywnych Mariusz SP5ITI, wiceprezes PZK wyraził swój sprzeciw z powodu zbyt skróconego trybu i terminu zwołania posiedzenia.

Na wstępie skarbnik PZK zapoznał zebranych sytuacją finansową PZK na dzień

25 listopada 2021 roku, która przedstawia się następująco:

– ZG PZK na koncie głównym: 145 357,36 zł  
– na koncie 1% OPP: 153 483,46 zł

– Na kontaktach oddziałów terenowych: 169 324,01 zł

Razem – 468 164,83 zł.

Składki opłaciło 3457 członków PZK.

Pozostała część posiedzenia w całości poświęcona była tematyce związanej z informatyzacją PZK, w tym zmianie sposobu przyjmowania nowych członków do PZK, tworzeniu nowej strony PZK w zmienionej technologii. Przedyskutowano wiele zagadnień związanych z tworzeniem nowego portalu PZK i podjęto ustalenia dotyczące przyszłości systemów informatycznych PZK.

Info: Piotr SP2JMR

## Zmiana siedziby sekretariatu PZK

Informuję, że od 16 listopada 2021 r. sekretariat ZG PZK, CB QSL PZK i księgowość PZK znajdują się w Bydgoszczy przy ul. Wojska Polskiego 65 A, II piętro pokój nr 204. Można do nas pisać także na ten adres z kodem 85-825 Bydgoszcz. Również z tego QTH będzie pracowała radiostacja SP0PZK. Zapraszamy do odwiedzin po uprzednim umówieniu się pod numerem 602 248 182 lub 784 479 407. Adres korespondencyjny pozostaje bez zmian: Polski Związek Krótkofalowców skr. poczt. 54, 85-613 Bydgoszcz 13. Telefon stacjonarny do nowej



JAKUB STĘPIEŃ SQ2PMN, POMYSŁODAWCA NOWYCH ROZWIĄZAŃ INFORMATYCZNYCH PZK



siedziby sekretariatu to: 52 391 37 31. Dziękujemy niektórym naszym Kolegom za pomoc w przeprowadzce.

Info: Piotr SP2JMR

## Składki członkowskie PZK na 2022 rok

Uprzejmie informuję, że wysokość składki członkowskiej PZK na 2022 rok nie uległa zmianie. Obowiązują stawki zatwierdzone Uchwałą Zarządu Głównego PZK nr 682/01/21 z 4 września 2021 roku. Pełna informacja na temat składek członkowskich znajduje się w Komunikacie PZK z 24 listopada 2021 r. tj. na stronie <https://pzk.org.pl/news.php?readmore=4858>

Info: Jan SP2JLR, skarbnik PZK

## Walne Zebranie Praskiego OT PZK

Sprawozdawczo-Wyborcze Walne zebranie członków Praskiego Oddziału Terenowego PZK, które odbyło się 20 listopada 2021 r. w Dzielnicowym Centrum Promocji Kultury Warszawa – Praga Południe przy ul. Podskarbińskiej 2 w Warszawie przeszło do historii. Po podsumowaniu czteroletniej kadencji i udzieleniu absolutorium ustępującemu Zarządowi wybrano nowe władze OT-37 PZK. Nowo wybrany Zarząd będzie pracował w następującym składzie:

- Monika Olszewska SQ5KWH – prezes
- Karolina Piszczatowska SQ5LTX – skarbnik
- Piotr Wiśniewski SQ5PTZ – sekretarz
- Adrian Matusik SQ5AM – członek
- Tomasz A. Zajdel SQ5T – członek

Zastępcami członków Zarządu zostali: Krzysztof Górka SP5GDX oraz Jakub Kwiatkowski SP5JK.

Nowo wybraną Oddziałową Komisję Rewizyjną tworzą:

- Edward Sankiewicz SP5L – przewodniczący OKR
- Michał Wojciechowski SP5OSP, Piotr Pawłowski SP8WIP, Andrzej Mazur SQ5NAP – członkowie OKR

Zastępcami członków OKR są: Jan Siwek SP5IGA i Marek Borucz SQ2M.

Info: Monika SQ5KWH



NOWO POWOŁANY PREZES NADNOTECKIEGO OT PZK MIROSLAW ANTONIAK SP3NX

## Walne Zebranie Nadnoteckiego OT

Walne Zebranie Sprawozdawczo-Wyborcze Oddziału Nadnoteckiego PZK w Pile odbyło się 21 listopada 2021 r. w Ujściu i otworzył je prezes Zarządu Oddziału Czesław Hajduk SP3EOL witając zebranych, w tym sekretarza ZG PZK Piotra Skrzypczaka SP2JMR. Zebrani minuta ciszy uhonorowali pamięć zmarłych w ostatnim czasie Kolegów. W dalszej kolejności Piotr SP2JMR zamierzał wręczyć Złotą Odznakę Honorową PZK Stanisławowi Grzędą SP3IBS, ale z uwagi na jego nieobecność z powodów zdrowotnych do wręczenia ZOH PZK nie doszło. W zebraniu uczestniczyło 25 osób, co stanowiło 20,5% stanu osobowego Oddziału. Zabierający głos sekretarz ZG PZK Piotr SP2JMR omówił:

- aktualną sytuację w PZK, stan liczbowy członków i zmiany,
- wpływ ograniczeń związanych z pandemią na działalność PZK raz ogólną sytuację w Związku,
- plany zmian, m. in. w sposobie przyjmowania nowych członków do PZK, propozycję zmiany strony internetowej PZK,
- prawne aspekty instalacji antenowych i możliwości pomocy prawnej w tym zakresie członkom PZK,
- zmianę siedziby ZG PZK,
- brak zmian w wysokości składek członkowskich.

W dalszej części Zebrania, po wystąpieniu sprawozdań ustępujących członków Zarządu OT oraz OKR zebrani udzielili absolutorium ustępującemu Zarządowi, a następnie wybrali nowy Zarząd ON PZK. Poniżej skład Zarządu OT 23 PZK po ukonstytuowaniu się:

- Mirosław Antoniak SP3NX – prezes Zarządu,
- Sebastian Nowak SP2SNF – sekretarz,
- Marek Guss SP3TUT – skarbnik,
- Jan Nowak SQ3KNQ – członek Zarządu,
- Jacek Broniszewski SP3RNU – członek Zarządu

Zastępcą członka ZOT został Dariusz Tokarski SP3EIE.

Do Komisji Rewizyjnej wybrani zostali następujący koledzy:

- Jarosław Michniewicz SP3CGK
- Krzysztof Antoniak SP3EPG
- Marek Stołowski SQ3LVN.

Na zastępców członków OKR wybrani zostali:

- Mieczysław Ratajszczak SP3QYZ
- Piotr Szafranek SQ3LVC

Na podst. informacji Marka SP3TUT Piotr SP2JMR

## Wspólny komunikat OT 10 i OT 12 PZK w Krakowie

Ucieszyła nas informacja – Wspólny komunikat OT 10 i OT 12 PZK w Krakowie, zawarta na stronie <http://www.sp9pkz.pl> Z treści tej informacji wynika, że Zarządy 2 krakowskich oddziałów weszły na drogę porozumienia w sprawie integracji małopolskich środowisk krótkofalarskich. Oznacza to, że oba Zarządy wyraziły intencję w sprawie administracyjnego połączenia się obu oddziałów, by przywrócić historyczny status lokalnego środowiska, a tym samym urzeczywistnić powrót do tradycyjnego, pierwotnego kształtu Terenowego Oddziału PZK w Krakowie. W tej sprawie podjęto już wspólne konsultacje mające na celu wdrożenie w życie zaplanowanego przedsięwzięcia. Pełny tekst tego komunikatu został 5 października 2021 r. opublikowany na stronie <http://www.sp9pkz.pl>.

To bardzo dobrze świadczy o roztropności obu krakowskich Zarządów PZK. Lepiej bowiem łączyć się, a nie dzielić. Prezydium ZG PZK życzy powodzenia i sukcesów nowo tworzonemu Zarządowi PZK w Krakowie.

Info: Tadeusz SP9HQJ

## SP9PSP z medalem im. Braci Odyńców

20 listopada 2021 roku w kameralnym gronie Krakowskiego Oddziału Terenowego OT-12 PZK odbyła się planowana już od dłuższego czasu uroczystość wręczenia medalu im. Braci Odyńców dla młodszego brygadiera Państwowej Straży Pożarnej kol. Witolda Chojnackiego SP9PSP. Odznaczenie wręczył Prezes PZK kol. Tadeusz Pamięta SP9HQJ. W uroczystości uczestniczyli także przedstawiciele Zarządu OT-12 oraz zaproszeni goście. Kolega Witold poprzez wspólne działania z radio klubem SP9RNS w Nowym Sączu oraz OT-12 PZK w Krakowie wspiera bardzo aktywnie roz-



STÓŁ PREZYDIALNY ZEBRANIA. DRUGA Z PRAWY: PROWADZĄCA OBRADY MONIKA SQ5KWH, PONOWNIE WYBRANA NA FUNKCJĘ PREZESA PRASKIEGO OT PZ



OD LEWEJ: MŁODSZY BRYGADIER WITOLD CHOJNACKI SP9PSP PRZYJMUJĄCY OKOLICZNOŚCIOWY GRAWERTON OD PREZESA PZK TADEUSZA SP9HQJ

wój współpracy na linii Państwowa Straż Pożarna – małopolskie środowisko krótkofalarskie, głównie w obszarze związanym z krótkofalarską łącznością kryzysową. Bardzo dziękujemy kol. Witoldowi i kol. Tadeuszowi za przybycie do Krakowa. Cieszymy się razem z Witkiem z odznaczenia, trzymając mocno kciuki za dalszy, realny rozwój współpracy pomiędzy krótkofalowcami i środowiskiem służb profesjonalnych dla potrzeb bezpieczeństwa ludności.

*Opracował: Michał Wilczyński SP9XWM*

## Wyprawa na Komory

Poniżej najważniejsze fragmenty relacji Leszka SP6CIK, zamieszczonej na stronie <https://ot11pzk.wordpress.com>, a dotyczącej tej ciekawej wyprawy. Warto zapoznać się z treścią całości.

Miesiąc temu podaliśmy informację o planowanej wyprawie na Komory i pracy pod znakami wywoławczymi D60AC i D60AD. Wyprawa była aktywna w eterze w podanym terminie, a nawet kilka godzin wcześniej. Po długim oczekiwaniu na licencję musieliśmy szybko zamówić noclegi i loty. Następnie wykonaliśmy testy PCR. Potem pakowanie sprzętu i swoich rzeczy osobistych. Łączna waga naszych bagaży to ponad 87 kg. W bagażu oprócz radiostacji, wzmacniaczy i anten znalazło się 143 m kabla RG-7 i 60 m kabla RG-58, filtry pasmowe, analizator antenowy i laptopy do logowania łączności.

Z Opoli wyjechaliśmy 15 września o godzinie 10 z Opoli na lotnisko w Wiedniu, na które zawieźli nas Franek SP6JZL z małżonką Barbarą. Z Wiednia lecieliśmy do Addis Abeby i po kilku godzinach oczekiwania poleciliśmy do Moroni (stolicy Komorów) z międzylądowaniem w Dar es Salaam. W hotelu byliśmy około godziny 16 czasu miejscowego 16 września, czyli po 30 godzinach podróży. Po zakwaterowaniu w pokojach poszliśmy obejrzeć „nasze” miejsce na anteny i podjąć decyzję, gdzie je postawimy. Ponieważ zmrok zapadał około 18 czasu miejscowego, nie było już możliwości prowadzenia prac antenowych.

17 września zaraz po świcie rozpoczęliśmy montaż anten, który potrwał do zmroku z przerwą na obiad i śniadanie. Oczywiście prace te były prowadzone przy około 30-stopniowym upale.

Po zakończeniu montażu anten byliśmy „trochę” zmęczeni, ale ja postanowiłem zrobić chociaż kilka QSO na 40 m. Pierwsze QSO o 18:16 UTC z OK2PAY i za chwilę zrobił się duży pile-up, a niektóre sygnały były nadzwyczaj silne. Pośród tych sygnałów było słychać polskie stacje, które starałem się „wyciągać” z pile-upu. Po zrobieniu 253 QSOs na 40 m uznałem, że muszę się położyć spać, bo zacząłem przysypiać.

Od 18 września rozpoczęliśmy planową pracę na pasmach. Janusz D60AC pracował na 80, 20, 15 i 10 m na SSB, FT8 oraz RTTY. Używał transceiver Icom 7300 ze wzmacniaczem JUMA PA1000.

Leszek D60AD pracował na 40, 17 i 12 m emisjami CW i FT8. Używał trx Elecraft K3 ze wzmacniaczem Expert 1.3 – FA.

Pasma od 20 do 12m pracowały najlepiej. Sygnały na 10 m były słabsze, ale prowadzenie łączności było możliwe czego dowodem jest przeprowadzenie 3108 łączności, lecz w większości na FT8. Warunki na paśmie 40m było gorsze niż np. 2 lata temu podczas naszej pracy z Seszeli. Pomimo to ponad 3500 QSOs znalazło się w logu. Na 80m Janusz zrobił 662 QSOs głównie na FT8, w tym około 200 JA. Staraliśmy się pracować tak dużo jak tylko to było możliwe i myśleliśmy, że krótkofalowcy z całego świata z słyszeli nas często na pasmach. Udało się przeprowadzić łączność 35601 QSOs na wskazanych wyżej pasmach.

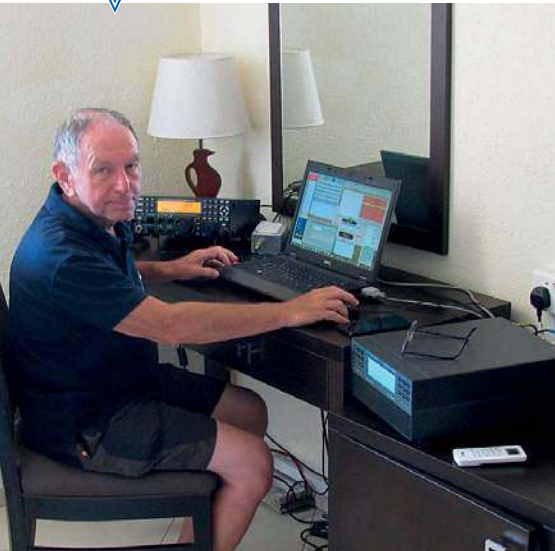
Realizowaliśmy plan poświęcenia pewnej ilości czasu na głównych kierunkach,



JANUSZ D60AC (SP9FIH) MONTUJE ANTENĘ VDA NA 12 I 17M



ANTENY D60AD: PO PRAWEJ VDA NA 17 I 12 M WRAZ Z WIBRATOREM NA 40 M, PO LEWEJ REFLEKTOR NA 40 M



LESZEK D60AD SP6CIK

czyli stacjom z EU, NA i JA. Przeprowadziliśmy 5314 QSOs ze stacjami amerykańskimi, 4253 QSOs ze stacjami japońskimi, 3454 ze stacjami włoskimi, 2816 ze stacjami niemieckimi i 2563 ze stacjami polskimi.

Poniżej przedstawiamy liczbę łączności z pierwszą dziesiątką krajów, z którymi mieliśmy najwięcej łączności. Oczywiście tradycyjnie stacje z EU starały się utrudnić pracę ze stacjami z NA i JA. Jednak udało nam się zrobić odpowiednio 5313 i 4253 QSO na tych kierunkach. Na 5.m miejscu znalazły stacje polskie z 2563 QSOs. Były też stacje z innych krajów.

Oczywiście byliśmy trochę zmęczeni codzienną pracą ponad 12 godzin przy stacjach. Czasem musieliśmy wypocząć lub coś poprawić przy antenach. Jeden dzień poświęciliśmy na wycieczkę po wyspie.

35 601 przeprowadzonych łączności przez 15 dni pracy zostało zauważone przez German DX Foundation, która zaliczyła nas do Mega DXpeditions: <https://gdx.de/mega-sxpeditions/qsoisperday.php>

gadxpeditions/qsoisperday.php Ponadto ciekawe jest również zestawienie QSOs per day and operator, w którym znaleźliśmy się na 8. miejscu z wynikiem 1179 QSO na dzień na operatora: <https://gdx.de/mega-sxpeditions/qsoisperday.php>

Ostatnia łączność została przeprowadzona 2 października 2021 r. o godzinie 20:44 UTC z W3TI na 17m. 3-go października 2021 r. rano zdemontowaliśmy anteny, spakowaliśmy się i po kilkunastu godzinach w podróży 2 samolotami przylecieliśmy na lotnisko w Wiedniu, gdzie oczekiwał na nas Roman SP9FOW z kolegą Ryszardem Maciasiem i samochodem dowieźli nas bezpiecznie do Opola.

Info: Leszek SP6CIK

## SN7L po zawodach IARU VHF 2021

W dniach 4–5.09.2021 r. Zespół SN7L na szczycie Śnieżka (1603 m.n.p.m.) w Beskidach wziął udział w tegorocznych zawodach pod nazwą IARU VHF 2021. A oto tekst Zbyszka SP7MTU w tej sprawie:

Przede wszystkim dziękujemy! To słowo będzie często występować w tym krótkim podsumowaniu. Dziękujemy za rewelacyjną aktywność stacji polskich w Zawodach IARU 2 m! Dzięki tak dużej ilości stacji z SP, bezapelacyjnie wygraliśmy te zawody z wielką przewagą nad konkurencją.

Stacje polskie dały nam w sumie prawie 74 tysiące punktów, 273 QSOs oraz drugi wynik wśród krajów, z którymi pracowaliśmy. Pracujemy jako SN7L w Zawodach IARU 2 m od 2002 roku. Jeszcze nigdy nie zrobiliśmy tak dużej ilości QSO ze stacjami z SP. Jeszcze raz serdecznie dziękujemy. Ostatecznie zrobiliśmy 1365 łączności (599753 punktów), z 30 krajami, oraz zaliczyliśmy 134 duże lokatory. Jest to historyczny i najlepszy wynik liczbowy w historii zawodów IARU 2 m! Czekamy na cross

check, aby potwierdzić ostateczny wynik w ilości punktów. Dotychczasowy najlepszy wynik osiągnęła stacja OK1KHI/p w 1981 roku, z ilością 591193 punktów, też ze Śnieżki.

Jeszcze raz serdecznie dziękujemy za każde QSO zrobione z naszą stacją. Naprawdę czuliśmy, że możemy liczyć na każdego z Was i się nie zawiedliśmy. Zapraszamy do przeczytania artykułu o zawodach, opisującego poszczególne dni pobytu w Karkonoszach, oraz do sekcji, w której można znaleźć pliki mp3, z QSO z każdą stacją z SP - <https://sn7l.pgk.net.pl/> Już za chwilę rozpoczniemy dystrybucję DYPLOMÓW. Proszę śledzić uważnie naszą stronę.

Z pozdrowieniami, Team SN7L

Zbyszek SP7MT

## Wywiad Pawła SQ6DXP dla TVP Opole

18 listopada 2021 r. w godzinach popołudniowych w TVP Opole ciekawego wywiadu na temat istoty krótkofalarstwa udzielił prezes Opolskiego OT PZK Paweł Pośpiech SQ6DXP. Materiał filmowy w tej sprawie można obejrzeć na stronie <https://opole.tvp.pl/56989234/opolskie-o-poranku-18-listopada-2021-zobacz-program>

Info: Krzysztof SP6DVP – 3Z6V

## Krakowski Kurs Krótkofalarski

Krakowscy krótkofalowcy wyszli z ciekawą propozycją – rozpoczęli w Krakowie stacjonarny kurs dla kandydatów na krótkofalowców i przeprowadzili dotychczas 9 spotkań. Spotkania te są nagrywane i zamieszczane w Internecie na You Tube na kanale Krakowski Klub Krótkofalarski ([https://www.youtube.com/channel/UCMw2Q9HWWVURE0fpWROIAj\\_A](https://www.youtube.com/channel/UCMw2Q9HWWVURE0fpWROIAj_A)). Zajęcia te są dość ciekawie prowadzone i każdy zainteresowany może je obejrzeć w Internecie. Gratulujemy pomysłu.

Info: Tadeusz SP9HQJ



ZWYCIĘSKI TEAM SN7L NA ŚNIEŻCE OD LEWEJ: KUBA SQ3PCL, MACIEK SP7TEE, OLGIERD SQ3SWF, BARTEK SP5QWB, ZBYSZEK SP7MTU, JANEK SQ7AEC, TOMEK SP5XMU, WOJTEK SP7HKK

## SILENT KEYS

W OSTATNIM CZASIE ODSZLI OD NAS  
NA ZAWSZE KOLEDZY:

**PIOTR LACH SP5JTW**

**ARSENIO SZ HAUSMAN SP3AH**

**STEFAN KOŁODZIEJ SP6KS,  
EX SP6QKS**

**PAWEŁ RZEŃCA SP5LRF**

**WIESŁAW SUCH SP8NFZ**

**JERZY MITKIEWICZ SP9FG**

CZEŚĆ ICH PAMIĘCI!

# prenumerata

Zaprenumeruj **Świat Radio**,  
a zawsze dostaniesz najnowszy  
numer wprost do Twojej skrzynki!



**1 numer  
GRATIS!**

Cena drukowanej prenumeraty  
rocznej (6 wydań w roku)  
wynosi 74,50 zł.

Roczna e-prenumerata (PDF)  
kosztuje 59,50 zł.

Przy zamówieniu obu wersji  
(drukowanej + elektronicznej)  
w cenie 88,80 zł rabat na równoległą  
e-prenumeratę wynosi 80%.

Prenumeratę zamówisz na stronie  
[www.UlubionyKiosk.pl/prenumerata](http://www.UlubionyKiosk.pl/prenumerata)

22 257 84 22 (godz. 10.00–14.00) | [prenumerata@avt.pl](mailto:prenumerata@avt.pl)  
AVT-Korporacja sp. z o.o., ul. Leszczynowa 11, 03-197 Warszawa,  
konto 18 1050 1012 1000 0024 3173 1013

**CB**  
**TANŹSZE**  
**OD MANDATÓW**  
OD 1 STYCZNIA  
NOWE, WYŻSZE  
STAWKI  
MANDATÓW



**PRESIDENT**  
[www.president.com.pl](http://www.president.com.pl)

